

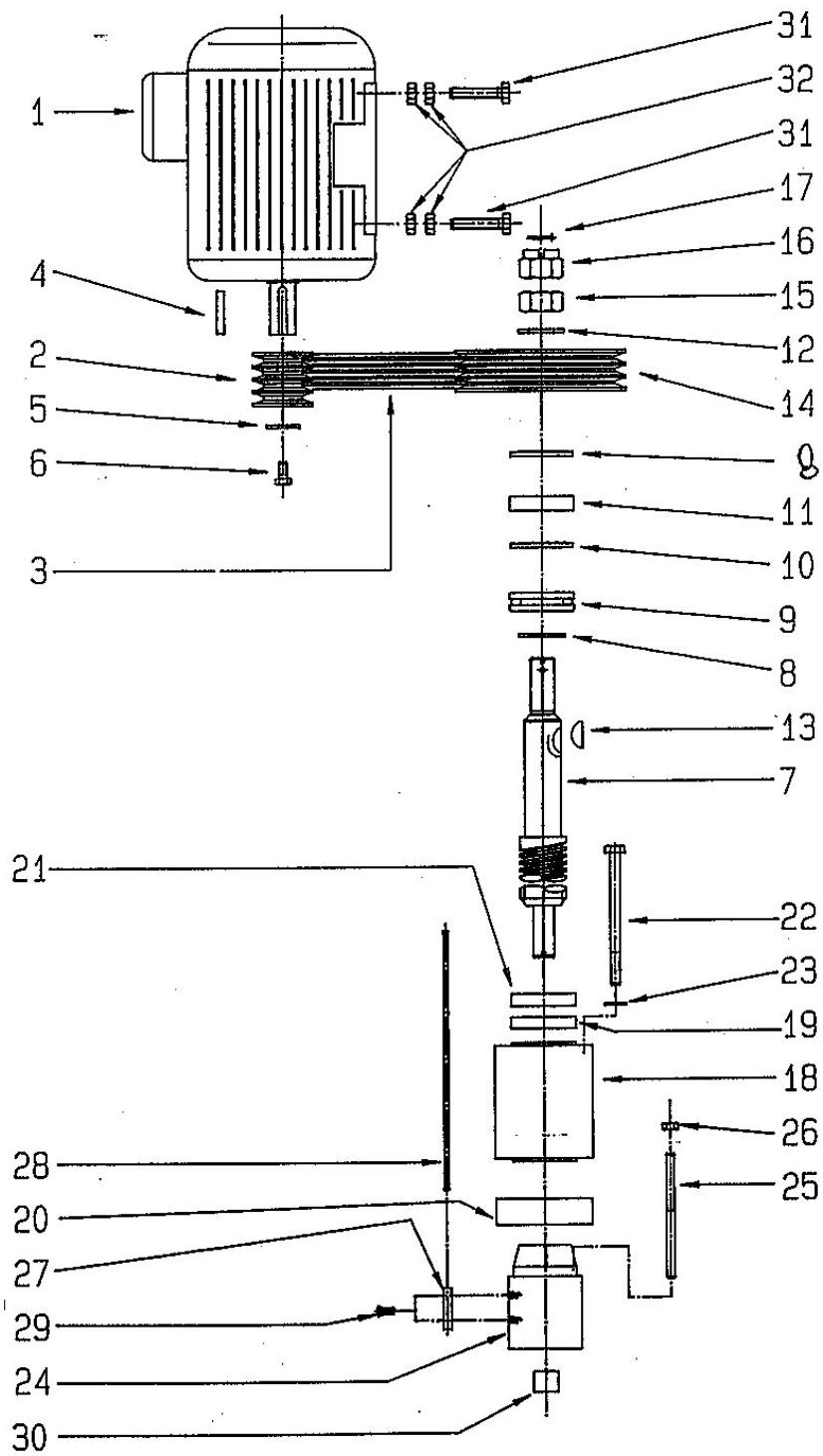
NUßBAUM HEBETECHNIK

ERSATZTEILLISTE FÜR
HEBEBÜHNE:

1.20 S

GÜLTIG AB BÜHNENNUMMER:

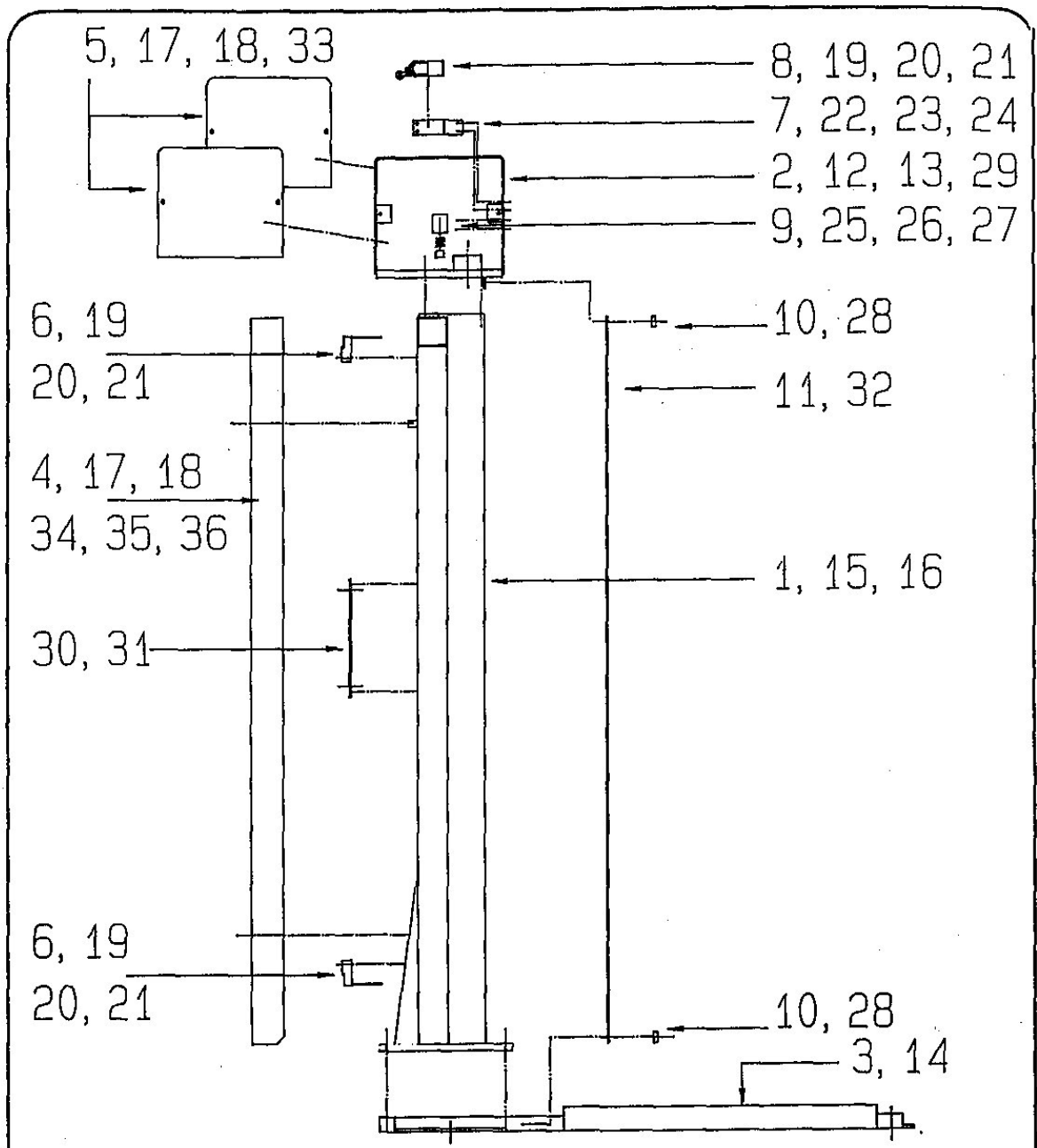
TECHNISCHE ÄNDERUNGEN VORBEHALTEN!



SPINDELANTRIEB
BÜHNENTYP : 1.20 S

ERSATZTEILLISTE 1.20 S ANTRIEB

LFD. BENENNUNG NR.	BESTELLNUMMER
1. MOTOR	990036
2. KEILRIEMENSCHLEIBE KLEIN	225ATL01005
3. KEILRIEMEN	970136
4. PASSFEDER	970226
5. SCHEIBE	9SC00032X08, 5X3
6. ZYLINDERSCHRAUBE	9Z912M08X016ZN
7. HUBSPINDEL	225ATL22002
8. STÜTZSCHEIBE	9SC98845X35X2, 5
9. AXIALLAGER	970028
10. ZWISCHENSCHLEIBE	22505057
11. RADIALLAGER	970029
12. SCHEIBE	9SC125M24ZN
13. SCHEIBENFEDER	970030
14. KEILRIEMENSCHLEIBE GROSS	225ATL22010
15. SECHSKANTMUTTER	9MU934M24X1, 5ZN
16. KRONENMUTTER	9MU935M24X1, 5ZN
17. SPLINT	9SP94DM05X050ZN
18. HUBMUTTER	225SEL02019
19. SCHMIERFILZ	970031
20. HUBMUTTER-BEFESTIGUNGSRING	120S02022
21. HALTERING	9225SEL02022
22. SECHSKANTSCHRAUBE	9S931M10X150ZN
23. SCHEIBE	9SC125M10ZN
24. FOLGEMUTTER	120S02026
25. FOLGEMUTTER-FÜHRUNGSSTIFT	225SEL02026
26. SECHSKANTMUTTER	9MU439M08ZN
27. EINSCHRAUBBLECH	225SEL02030
28. GEWINDESTANGE	225SEL02031
29. SENKSCHRAUBE	9SE7991M06X15ZN
30. DU-LAGER	970065
31. SECHSKANTSCHRAUBE	9S933M10X055ZN
32. SECHSKANTMUTTER	9MU934M10ZN

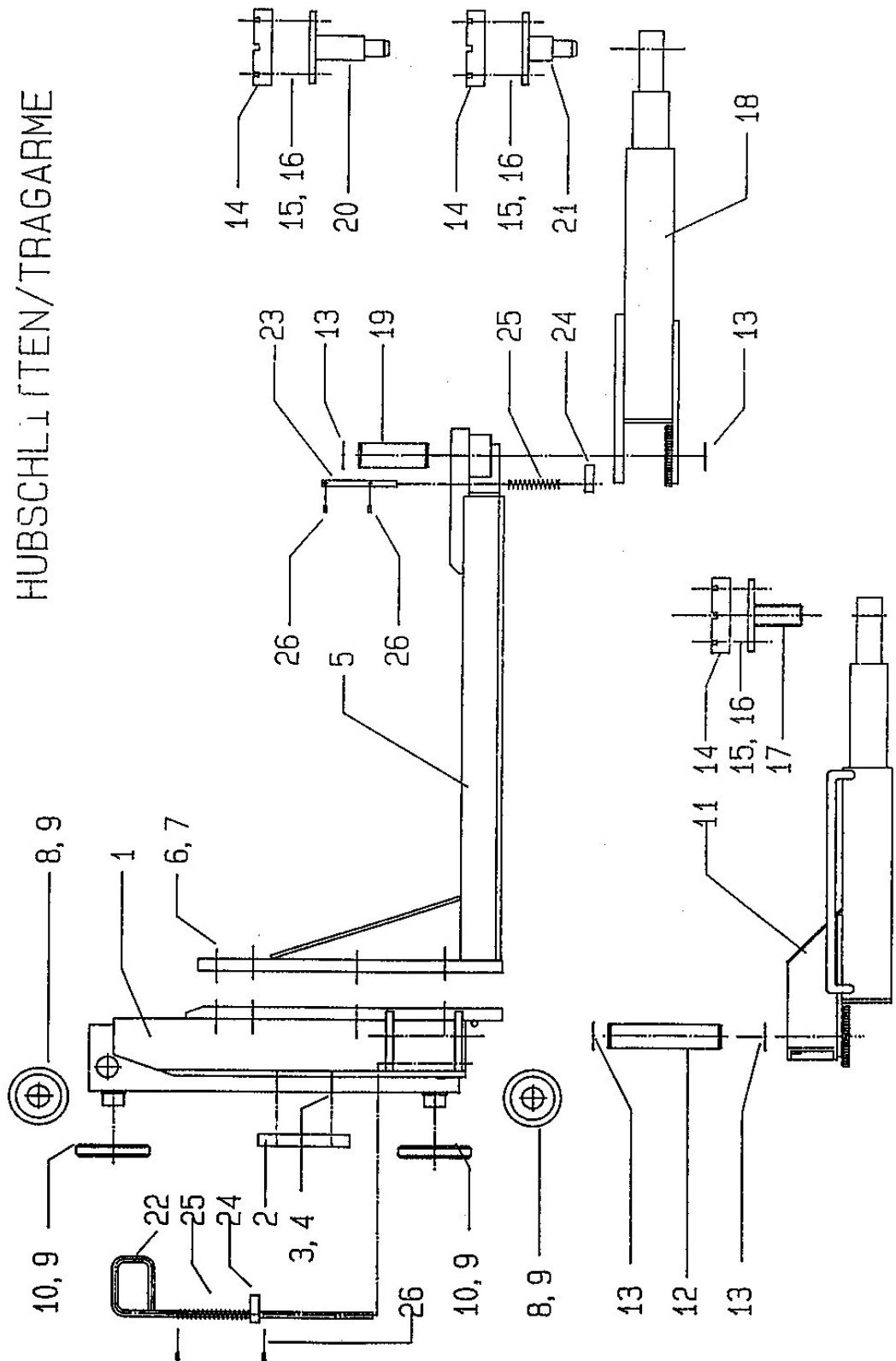


HUSÄULEN/ABDECKUNGEN
 ELEKTRIK
 BÜHNENTYP : 1.20 S

ERSATZTEILLISTE 1.20 S HUBSÄULE/ABDECKUNG/SCHALTER

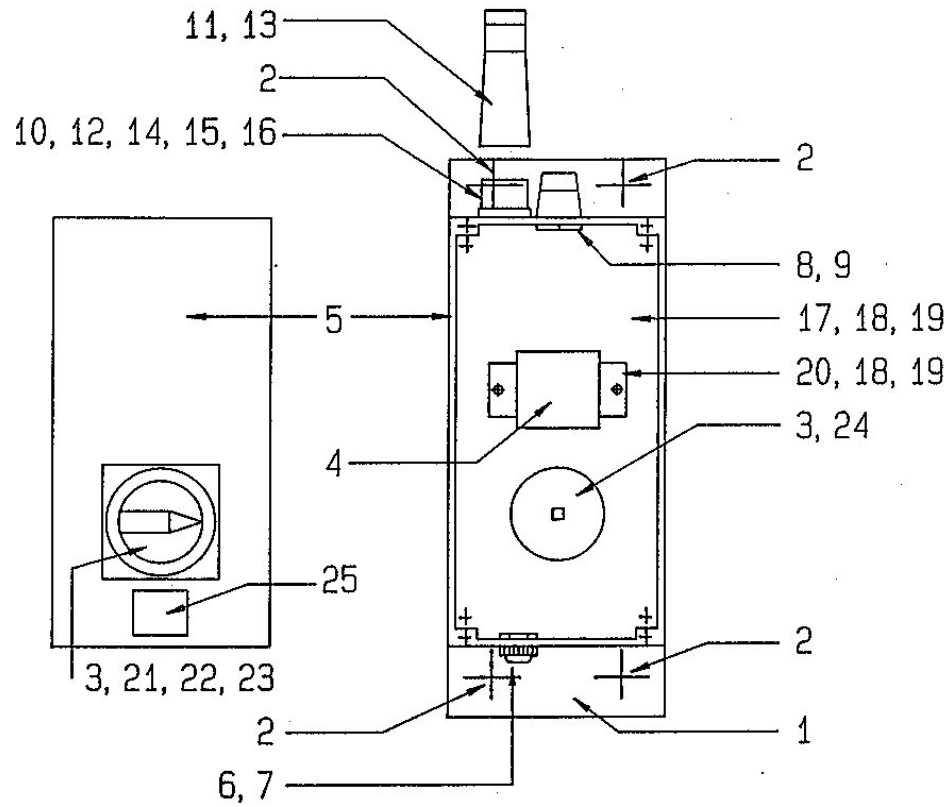
LFD. NR	BENENNUNG	BESTELLNUMMER
1	HUBSÄULE	120S45003
2	MOTORGEHÄUSE	120S45023
3	GRUNDRAHMEN	120S11003
4	ABDECKUNG HINTEN	120S09005
5	MOTORABDECKUNG	225ATL29003
6	GRENZTASTER	990062
7	ANSCHRAUBBLECH	225ATL23024
8	SPINDELSCHALTER	990053
9	BREMSENLAGER FÜR NACHLAUF	9225SE02045
10	BANDKLEMMSTÜCK	225SE09002
11	ABDECKBAND	970109 / 970471
12	ZYLINDERSCHRAUBE	9Z912M10X045ZN
13	FEDERRING	9FR7980M10ZN
14	BEFESTIGUNGSDÜBEL	970011
15	SECHSKANTSCHRAUBE	9S931M20X060ZN
16	FEDERRING	9FR7980M20ZN
17	SENKSCHRAUBE	9SE7991M05X12ZN
18	ROSETTE	970010
19	ZYLINDERSCHRAUBE	9Z912M04X025ZN
20	DICHTUNGSNIPPEL	990079
21	SCHEIBE	9SC125M04ZN
22	ZYLINDERSCHRAUBE	9Z912M06X020ZN
23	SECHSKANTMUTTER	9MU934M06ZN
24	SCHEIBE	9SC00025X6, 4X1, 5
25	ZYLINDERSCHRAUBE	9Z912M08X035ZN
26	BREMSKLÖTZCHEN	970032
27	DRUCKFEDER	9DFD-219ZN
28	SENKSCHRAUBE	9SE7991M08X010ZN
29	SCHMIERNIPPEL	970020
30	STEUERPLATTE	120S23003
31	ZYLINDERSCHRAUBE	9Z912M08X08ZN
32	DU-LAGER	970065
33	NUSSBAUM-SCHILD	970018
34	TRAGFÄHIGKEITSSCHILD	970055
35	KURZ-BEDIENUNGSANLEITUG	970016
36	FABRIKSCHILD	970015

HUBSCHLIFFTEN/TRAGARME



ERSATZTEILLISTE 1.20 S HUBSCHLITTEN/TRAGARME

LFD. NR.	BENENNUNG	BESTELLNUMMER
1	TRAGARMAUFNAHME M.HUBSCHLITTEN	120S27003
2	GLEITSTÜCK	120S07015
3	ZYLINDERSCHRAUBE	9Z912M06*40ZN
4	SECHSKANTMUTTER	9MU439M06ZN
5	AUSLEGER	120S08003
6	SECHSKANTSCHRAUBE	9S933M16*45ZN
7	FEDERRING	9FR7980M16ZN
8	HUBSCHLITTENROLLE	225SE06009
	LAUFROLLEN MIT ERHÖHTER TRAGLAST AB 10.12.91	TYP LR5307KDD Ø88 (INA)
9	KUGELLAGER	970108
10	FÜHRUNGSROLLE	250SE06012
	LAUFROLLE AB 10.12.91	TYP LR211KDDUAH02 Ø138 (INA)
11	TRAGARM AM HUTPROFIL	120S28021
12	GELENKBOLZEN	225SE08015
13	WELLENRING	970006
14	ELASTOMERAUFLAGE	901103031
15	SENKSCHRAUBE	9SE963M06*25ZN
16	SECHSKANTMUTTER	9MU934M06ZN
17	AUFNAHMETELLER kpl.	225SEL08145
18	TRAGARM AM AUSLEGER	120S28055
19	GELENKBOLZEN	120S08066
20	AUFNAHMETELLER LANG	120S08082
21	AUFNAHMETELLER KURZ	120S28101
22	ZIEHSTANGE	225SEL08079
23	ARRETIERSTIFT	120S08094
24	ARRETIERSEGMENT	225SE08080
25	DRUCKFEDER	9DFD-188ZN
26	SPANNHÜLSE	9SH7346DM03*16ZN



STEUERUNG
BÜHNENTYP : 1.20 S

ERSATZTEILLISTE 1.20 S STEUERUNG

BLATT4/2

LFD. NR.	BENENNUNG	BESTELLNUMMER
1	STEUERPLATTE	120S23003
2	ZYLINDERSCHRAUBE	9Z912M08*8ZN
3	WENDESCHALTER	990018
4	SCHÜTZ	990002
5	SCHALTKASTEN	120S23019
6	DICHTUNGSNIPPEL	990079
7	FLACHE SECHSKANTMUTTER	990110
8	KONUSVERSCHRAUBUNG	990011
9	FLACHE SECHSKANTMUTTER	990012
10	ANBAUGEHÄUSE	990041
11	TÜLLENGEHÄUSE	990042
12	STECKDOSENEINSATZ	990048
13	STECKEREINSATZ	990044
14	ZYLINDERSCHRAUBE	9Z84M03*16ZN
15	SCHEIBE	9SC125M3ZN
16	SECHSKANTMUTTER	9MU934M03ZN
17	AUFBAUBLECH	225SEL03078
18	ZYLINDERSCHRAUBE	9Z912M04*06ZN
19	ZAHNSCHEIBE	9SC6797AM04ZN
20	TRAGSCHIENE	990020
21	ZYLINDERSCHRAUBE	9Z84M04*16ZN
22	SECHSKANTMUTTER	9MU934M04ZN
23	SCHEIBE	9SC125M04ZN
24	ZYLINDERSCHRAUBE	9Z912M04*12ZN
25	WARNSCHILD-VORSICHT SPANNUNG-	990077