

2.32 SPL

Pont élévateur: 08/2005

Instruction: 03.08.2005



Notice d'utilisation et carnet d'inspection

N° de série:.....

Vendeur / téléphone

Made in Germany



Nussbaum

Otto Nußbaum GmbH & Co.KG//Korker Straße 24//D-77694 Kehl-Bodersweier

Tel: +49(0)7853/8990 Fax: +49 (0) 78 53 / 87 87

E-mail: info@nussbaum-lifts.de//<http://www.nussbaum-lifts.de>

Sommaire

Introduction	3
Protocole d'établissement.....	4
Protocole d'établissement.....	5
1. Informations générales	6
1.1 Mise en place et inspection du pont élévateur.....	6
1.2 Signalisation de danger	6
2. Fiche d'origine du pont élévateur.....	7
2.1 Fabricant.....	7
2.1 Destination.....	7
2.3 Modifications de construction	7
2.4 Changement d'emplacement.....	7
2.5 Déclaration de conformité.....	8
3. Caractéristiques techniques	9
3.1 Fiche technique	9
3.2 Dispositifs de sécurité.....	9
3.4 Fiche technique	10
3.4.1 SPL 3200 Standard	10
3.3.2 SPL 3200 - 4058 mm (avec extensions).....	11
3.3.3 SPL 3200 (court et à long) avec Mini-Max.....	12
3.5 Plan électrique.....	14
3.6 Plan hydraulique.....	16
4. Mesures de sécurité	17
5. Bedienungsanleitung	18
5.1 Soulèvement du véhicule.....	18
5.2 Descente du véhicule	18
5.3 Positionner du véhicule dans le cliquet.....	19
6. Comportement en cas de panne	19
6.1 Présence d'un obstacle	20
6.2 Descente d'urgence	20
7. Maintenance et entretien	20
7.1 Plan de maintenance du pont élévateur	21
7.2 Nettoyage du pont élévateur.....	22
8. Contrôle de sécurité	22
9. Montage et mise en service.....	23
9.1 Directives de la mise en place	23
9.2 Mise en place et chevillage du pont élévateur	24
9.3 Purge du système hydraulique	27
9.4 Mise en service.....	27
9.5 Changement d'emplacement	27
Contrôle unique de sécurité avant la mise en service	32
Contrôle régulier de sécurité.....	33
Contrôle exceptionnel de sécurité	41

Introduction

Les produits Nußbaum sont le fruit d'une longue expérience. La qualité ainsi que le concept proposé vous garantie une durée de vie exceptionnelle et une ergonomie d'utilisation optimale. Nous permettons vivement de vous conseiller de lire attentivement cette notice afin vous garantir une satisfaction d'utilisation maximale.

La Sté . Nußbaum Hebetchnik GmbH & Co. KG desilordise de tous problèmes ou défektivité pouvant survenir d'une utilisation non conforme aux prescriptions.

Observations de prescriptions:

- l'observation des recommandations
- le respect des consignes d'entretien
- le lecture de la notice devra être effectué par le personnel utilisateur
- cela concerne surtout le chapitre 4 (sécurité)
- cette notice devra être disponible à tout instant

Obligation de l'utilisateur:

- l'utilisateur s'engage à ce que toutes personnes utilisant le matériel est formée à l'utilisation du matériel selon les prescriptions en vigueur
- après lecture de ce document l'utilisateur appose sa griffe sur la fiche appropriée

Utilisation de la notice:

- les produits Nußbaum sont conçu et fabriqué selon les normes en vigueur, par conséquent cette notice ne sera utilisé et interprété pour le produit pour lequel il a été élaboré

Organisation

- cette notice doit être disponible à tout moment
- tenir compte de la législation en vigueur
- contrôle des points de sécurité
- maintenir ce document propre et lisible
- utilisation uniquement de pièces d'origines constructeur
- remplir les documents d'inspection du pont

Contrôle périodique du matériel

- suivre les prescriptions du constructeur



Après installation, riche à renvoyer, dûment rempli et signé, à l'adresse ci-dessous

Otto Nußbaum S.A.R.L. & Sté KG
La rue Korker 24
D-77694 KEHL-BODERSWEIER

Protocole d'établissement

Le pont élévateur ayant le

numéro de série..... : a été installé, a subi un contrôle de sécurité et a

été mis en service le.....

dans l'entreprise.....

L'installation a été réalisée par l'exploitant/ l'expert (barrer la mention inutile).

La sécurité du pont élévateur a été contrôlée avant la mise en service par le spécialiste.

L'exploitant confirme la mise en place du pont, le spécialiste confirme sa mise en service réglementaire.

..... date Nom de l'exploitant Signature et cachet de l'exploitant
---------------	------------------------------	--

..... date nom du technicien signature du technicien
---------------	----------------------------	----------------------------------

La maintenance du pont est suivie par l'entreprise:.....

.....

Pont élévateur 08/2005 / Instruction 03.08.05

Protocole d'établissement

Le pont élévateur, ayant le

N°. de série.....

a été installée, a subi un contrôle de sécurité et a été mis en service,

le dans l'entreprise

à

Après l'installation du pont élévateur par un monteur du fabricant ou d'un concessionnaire (spécialiste) qualifié, les personnes suivantes ont reçu une formation sur le maniement du pont élévateur:

..... Date Nom Signature
---------------	--------------	--------------------

..... Date Nom Signature
---------------	--------------	--------------------

..... Date Nom Signature
---------------	--------------	--------------------

..... Date Nom Signature
---------------	--------------	--------------------

..... Date Nom Signature
---------------	--------------	--------------------

..... Date Nom du spécialiste Signature du spécialiste
---------------	-----------------------------	-----------------------------------

1. Informations générales

La documentation « Notice d'utilisation et carnet d'inspection » informent comment mettre en place, faire fonctionner en toute sécurité et maintenir en état de bonne fiabilité le pont élévateur.

- Le formulaire « Protocole d'installation » doit être renvoyé, signé, au fabricant, attestant ainsi de l'installation du pont élévateur.
- Vous trouvez dans le présent carnet d'inspection, des formulaires certifiant l'exécution de contrôles de sécurité soit, à caractère unique, soit à caractère régulier, soit encore à caractère exceptionnel. Utilisez les formulaires de documentation sur les contrôles et conservez les formulaires remplis dans le carnet d'inspection.
- La fiche d'origine sert à noter les modifications de construction ou tout changement d'emplacement du pont élévateur.

1.1 Mise en place et inspection du pont élévateur

Les travaux importants pour la sécurité, effectués sur le pont élévateur et les contrôles de sécurité devront être faits exclusivement par des personnes formées, experts et personnes expérimentées.

- Les experts sont des personnes (ingénieurs indépendant, experts de TUEV (organisme de contrôle technique)), habilitées, de part leur formation et leur expérience, à vérifier et à expertiser les ponts élévateurs. Ils connaissent les prescriptions importantes de sécurité et de protection contre les accidents.
- Les spécialistes sont des personnes qui ont une connaissance et expérience suffisantes des ponts élévateurs et qui ont participé à une formation spéciale en usine dispensée par le fabricant de ces ponts élévateurs (les monteurs du service d'assistance technique du fabricant et le concessionnaire appartiennent à cette catégorie).

1.2 Signalisation de danger

Pour signaler les endroits dangereux et communiquer les informations importantes, les trois symboles suivantes sont utilisés avec leur légende. Faites particulièrement attention aux textes marqués de ceux-ci.



Danger ! Désigne un danger de mort, en cas de non respect des consignes d'exécution accompagnées de ce signe, il y a danger de mort.



Attention ! Désigne un risque de dégradation éventuelle du pont élévateur ou d'autres matériels de l'exploitant, en cas de non respect des consignes d'exécution accompagnées de ce panneau !



Avertissement ! Attire l'attention sur une fonction clé ou une remarque importante !

2. Fiche d'origine du pont élévateur

2.1 Fabricant

Otto Nußbaum Hebetchnik GmbH & Co.KG
Korker Strasse 24
D-77694 Kehl-Bodersweier
Allemagne

2.1 Destination

Le pont élévateur SPL 3200 est un pont élévateur destiné à soulever des véhicules d'un poids total ou égal à 3200 kg, compte tenu d'une répartition maximale de charge de 2:3 dans le sens d'enraillement ou dans le sens opposé à ce dernier. Le pont élévateur n'est pas conçu pour que l'on puisse marcher sur ses plateaux porteurs ni pour transporter des personnes.

2.3 Modifications de construction

Le Contrôle par effectué services en et remise pour et l'experts, date, nature tu changement, signature de l'expert,

.....
.....
.....

Nom, adresse de l'expert

.....
Lieu, date,

.....
Signature de l'expert

2.4 Changement d'emplacement

Le Contrôle par effectué services en et remise pour et l'experts, date, nature tu changement, signature de l'expert,

.....
.....
.....

Nom, adresse de l'expert

.....
Lieu, date,

.....
Signature de l'expert

2.5 Déclaration de conformité

EG- Konformitätserklärung

Nussbaum

gemäß Maschinenrichtlinie Anhang II 1A

Declaration of Conformity according Machinery Directive 2006/42/EG ANNEX II 1A
Déclaration de conformité selon directive machines annexe II 1A
Declaración de conformidad según Directiva Maquinaria 2006/42/EG ANNEX II 1A
Dichiarazione di conformità in accordo alla direttiva 2006/42/EG ANNEX II 1A

Hiermit erklären wir, daß die Hebebühne, Modell:

Hereby we declare that the lift model:
Par la présente nous déclarons que le pont élévateur modèle:
Por la presente declara, que el elevador modelo:
Con la presente si dichiara che il sollevatore:

SPL 3000
SPL 3200
SPL 3500 Power Lift 3500
SPL 4000
SPL 4200
SPL 4500

allen einschlägigen Bestimmungen der folgenden Richtlinien entspricht:

fulfils all the relevant provisions of the following Directives:
correspond aux normes suivantes:
cumple todas las disposiciones pertinentes de las Directivas siguientes:
adempie a tutte le richieste delle seguenti direttive:

Maschinenrichtlinie / Machinery Directive
Niederspannungsrichtlinie / Low Voltage Directive
EMV Richtlinie / EMC Directive

2006/42/EG
2006/95/EG
2004/108/EG

in Übereinstimmung mit den folgenden harmonisierten Normen gefertigt wurde

was manufactured in conformity with the harmonized norms
fabriqué en conformité selon les normes harmonisées en vigueur.
producido de acuerdo a las siguientes normas armonizadas.
è stato fabbricato in conformità con le norme armonizzate

Fahrzeug- Hebebühnen / Vehicle lifts
Elektrische Ausrüstung von Maschinen / Electrical equipment of machines
Elektromagnetische Verträglichkeit / Electromagnetic compatibility (EMC)

EN 1493: 1998
EN 60204 -1
EN 61000-6-2 , -6-4

Beauftragter für die Technische Dokumentation
Authorised to compile the technical file

M. Golutzki (Nussbaum)

Seriennummer
Serial number

.....
Seriennummer

Kehl- Bodersweier, 30.12.2009

Otto Nußbaum GmbH & Co. KG
Körker Straße 24
77694 Kehl-Bodersweier
078537899-0
i.A. Thomas Hassler (CE)

3. Caractéristiques techniques

3.1 Fiche technique

Capacité	3200 kg
Le partage de charge:	max. 2:1 dans le sens d' accès ou dans le sens inverse
Temps de levée	env. 30 sec
Temps d'abaissement	dépend de la position de la manette de descente
Elévation utile du pont	max. 1820 mm
Tension de service	3~/N+PE, 400V, 50 Hz,
Tension de commande	24 V
Puissance du moteur	1.5 kW (992463)
Vitesse du moteur	2800 t/min
Rendement de la pompe à huile (Marzoochi)	4,2 cm ³ /tour (1BK7D6,7Q)
Pression de service du groupe hydraulique	ca.220 bar
Pression de réponse, limiteur de pression	ca. 240 bar
Quantité d'huile dans le carter	env. 10 litres
L'alimentation électrique	3~/N+PE, 400V, 50 Hz, avec la protection 16 AT
Le niveau acoustique	≤ 75 dB(A)

3.2 Dispositifs de sécurité

1. Blocage des bras porteurs
Sécurité contre un mouvement involontaire des bras porteurs.
2. Câbles en acier pour le synchronisme
Sécurité contre un décalage des chariots.
3. Commutateur principal verrouillable
Protection contre une utilisation non autorisée.
4. Sécurité du pieds
Sécurité contre un quincement des pieds
5. Contacteur fin de cours haut
Sécurité contre une montée trop élevée
6. En option!: Câble „fin de course haut“ supplémentaire
Sécurité contre un endommagement du toit du véhicule
Le pont s'arrête avant que le toit touche le cadre supérieur.
7. Bouton poussoir
Dès qu'on lache le bouton le pont s'arrete
8. Cliquets de sécurité
Protection pour éviter au matériel le levage de charge une descente involontaire en cas de mauvaises étanchéités du système hydraulique.

9. Limiteur de pression

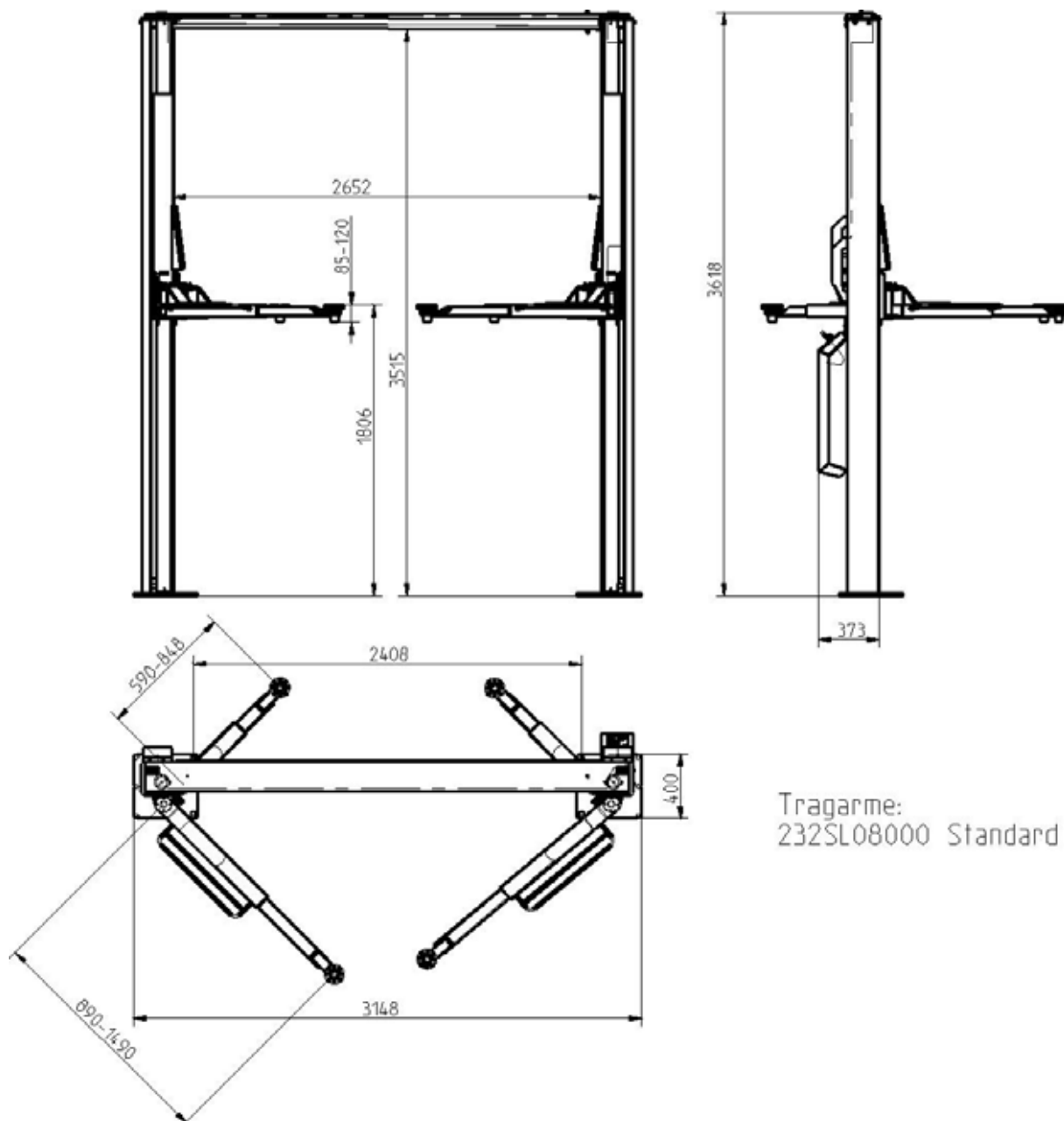
Protection du système hydraulique contre les surpression

10. Clapets anti-retour

Protection contre un abaissement involontaire

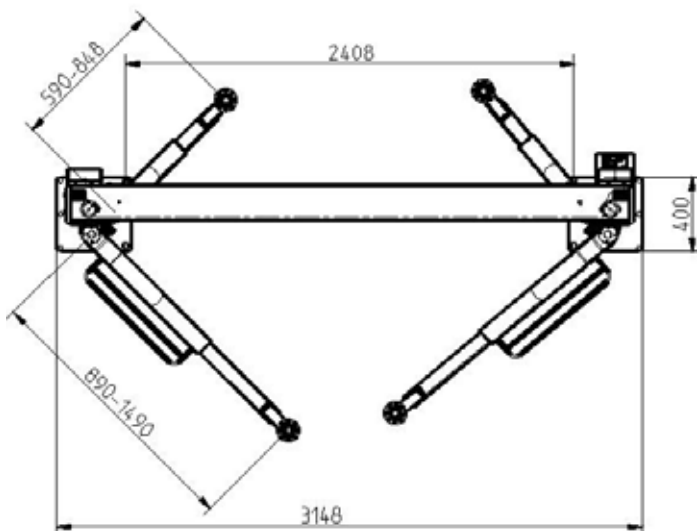
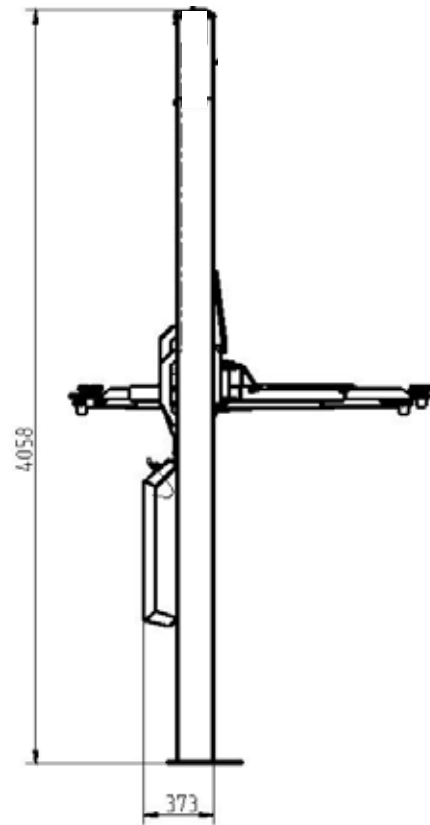
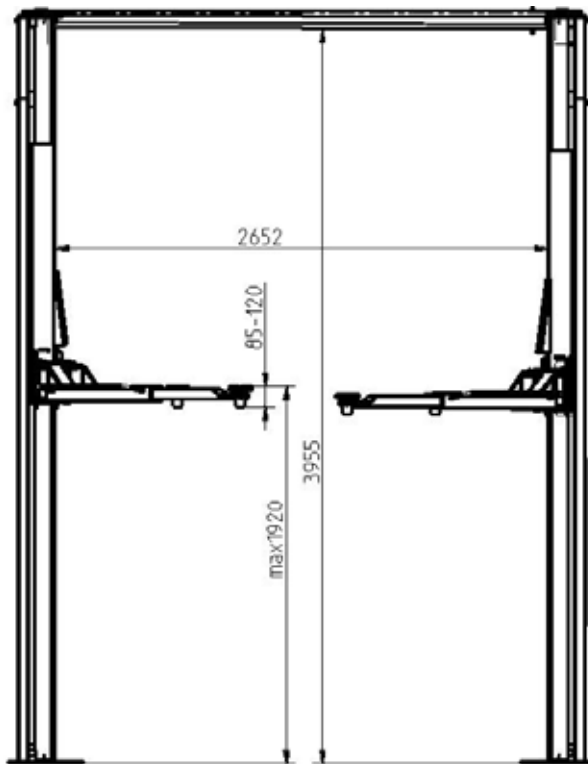
3.4 Fiche technique

3.4.1 SPL 3200 Standard



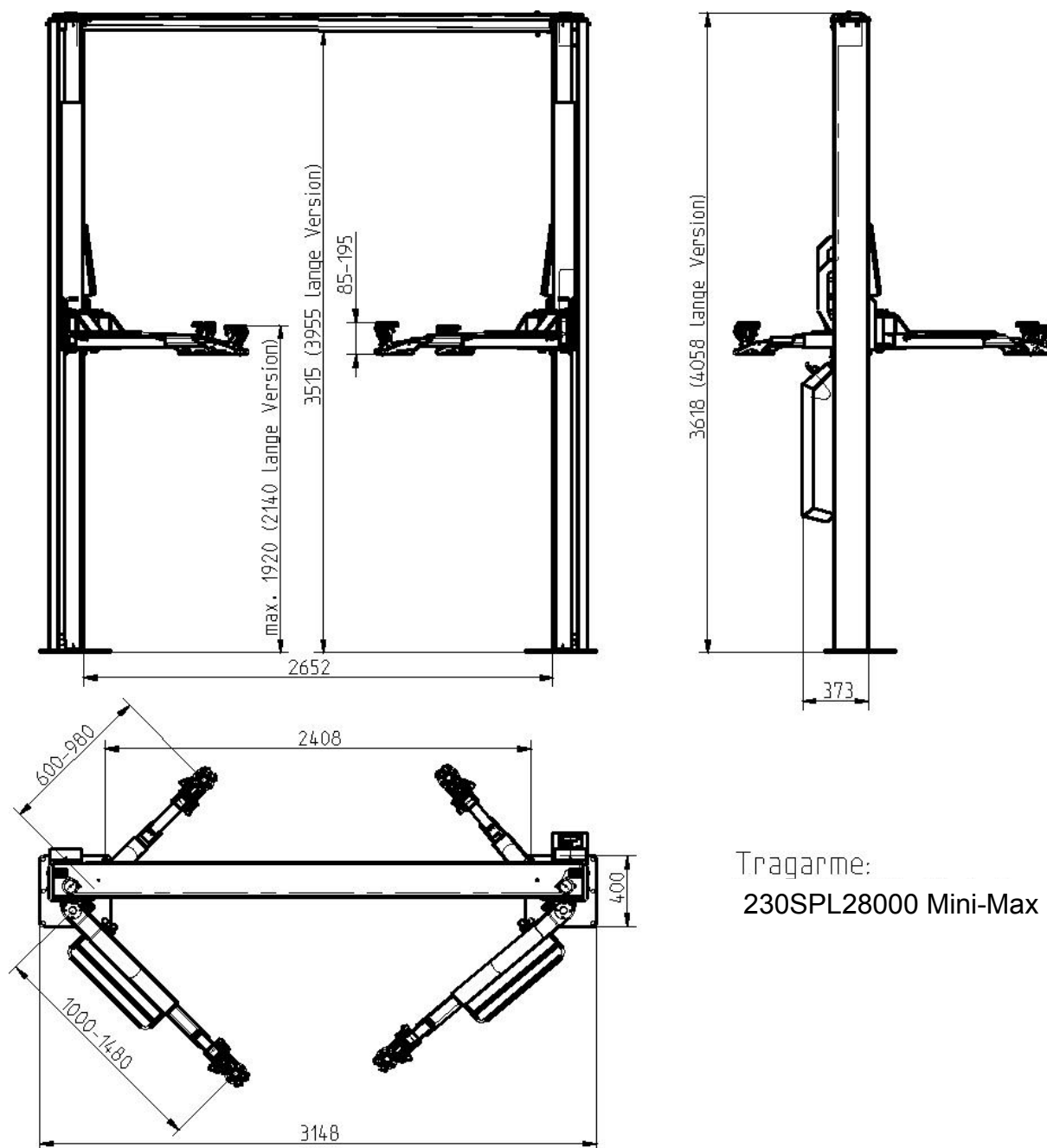
Tragarme:
232SL08000 Standard

3.3.2 SPL 3200 - 4058 mm (avec extensions)



Tragarme:
232SL08000 Standard

3.3.3 SPL 3200 (court et à long) avec Mini-Max



Tragarme:
230SPL28000 Mini-Max

3.3.4 SPL 3200 - Plan des fondations

Betonqualität
quality of concrete
min. B25

Bei Bestellung ist der
Einbau-, Fundamentplan
beizulegen oder min. die
Zeichnungsnummer immer
anzugeben.

Bauseite an der
Bediensäule bereitstellen
3PH, N+PE/400V, 50hz
Power supply by customer:
3PH, N+PE/400V, 50hz

Wir weisen in unseren Plänen
auf die Mindestanforderung des
Fundamentes hin, jedoch ist der
Zustand der örtlichen Gegebenheiten
(z.B. Untergrund, Deckenstatik)
abzulegen nicht in unserer
Verantwortung. In Bedarfsfall ist ein
Architekt, Statiker zu kontaktieren.

We point out the minimum requirement
of the foundation in our plans. The
condition of the local realities (for
example: ground under the foundation)
does not lie our responsibility. If
necessary an architect must be
consulted.

SPL 3200

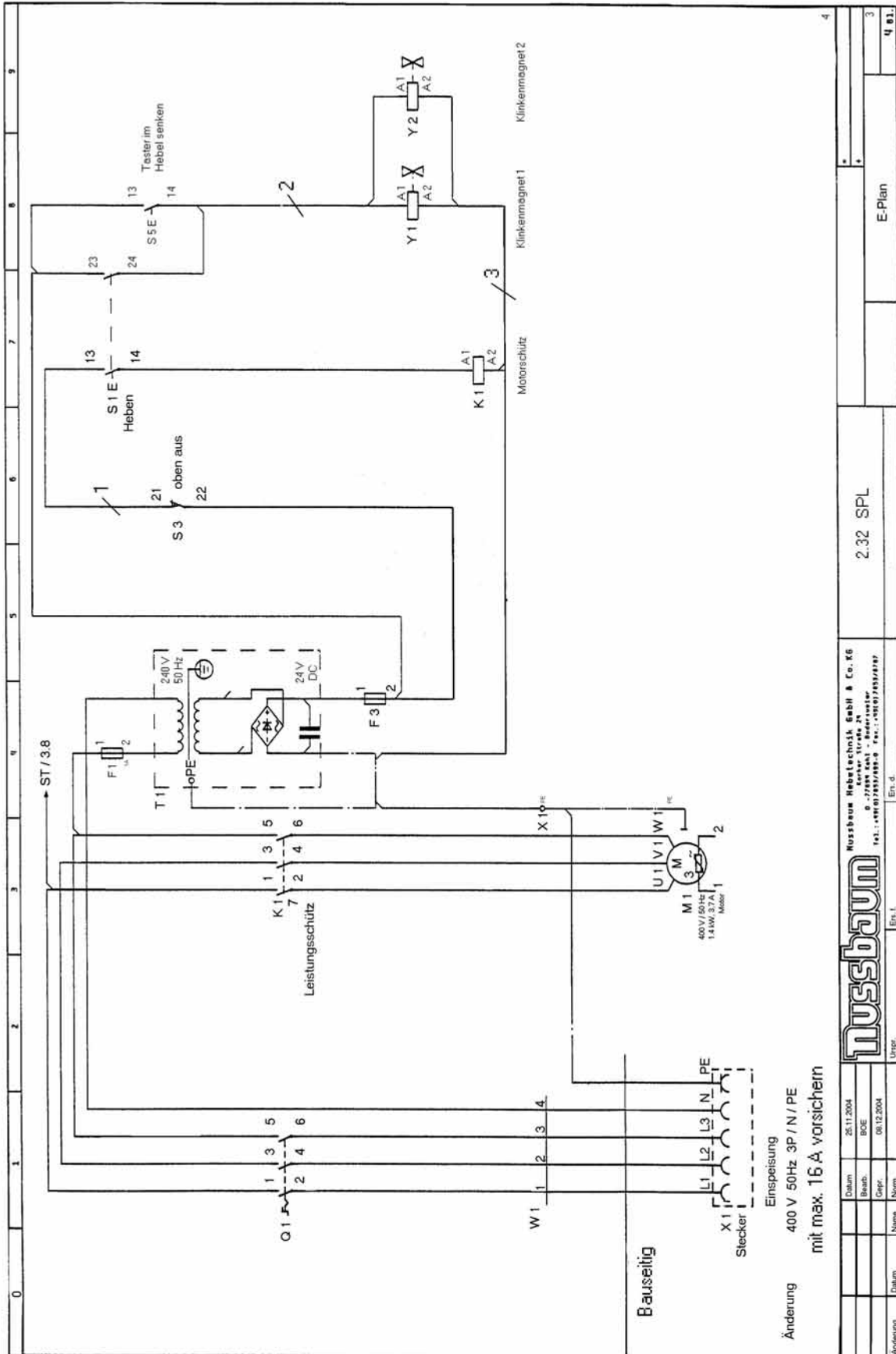
17.12.07 // M.G.

6289 EINBAU

77694 KEPL-BODERSWEIER

Mass- und Konstruktionsänderungen vorbehalten!

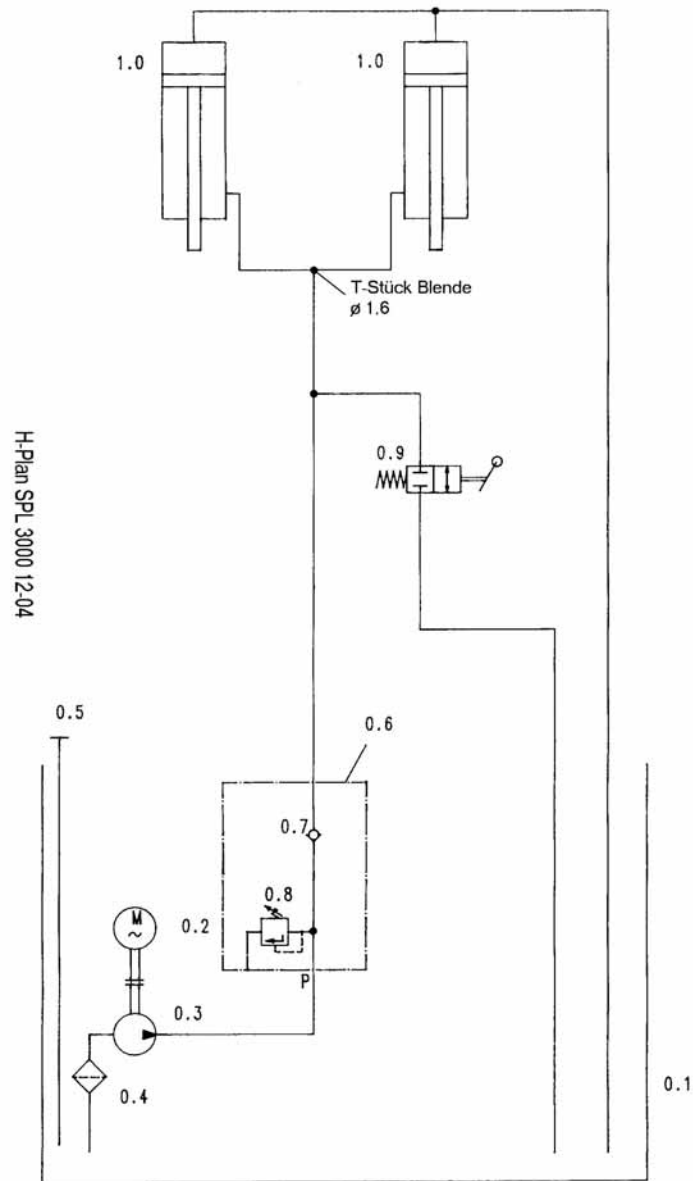
3.5 Plan électrique



Liste des pièces électriques

Q1	interrupteur principal	990129
M1	moteur	991033
F1	fusible	990299
F2	fusible	990286
F3	fusible	990299
S1	Bouton - poussoir « levé »	990334
S5	Bouton - poussoir "déverrouillage de la crémaillère	990004
K1	contacteur interrupteur	990842
T1	transformateur	991002
S1	Déclenchement en position haute	990003
Y1	levier à cliquet	9820870
Y2	levier à cliquet	9820870

3.6 Plan hydraulique



Liste des pièces hydrauliques

0.1	carter d'huile	
0.2	moteur	992463
0.3	pompe à engrenages	4,2 cm ³ /tour (1BK7D6,7Q)
0.4	filtre	980012
0.5	jauge de niveau d'huile	980098
0.6	bloc hydraulique	230SPL01053
0.7	clapet anti-retour	980480
0.8	vanne limiteur de pression	232NSTL02082
0.9	robinet à boisseau sphérique	1BKHDN8/10L
1.0	cylindre	230SPL02200tg

4. Mesures de sécurité

Les prescriptions de sécurité conformes aux normes BGG 945 (Vérification des ponts élévateurs BGR 500) et utilisation des ponts élévateurs (VBG 14) sont à respecter.

On veillera tout particulièrement à respecter les règles suivantes :

- Le poids total du véhicule pris en charge ne devra pas dépasser 3200 kg.
- Le fonctionnement du pont élévateur devra se faire conformément à la notice d'utilisation.
- Seules les personnes ayant 18 ans révolus et connaissant le maniement du pont élévateur sont autorisées à utiliser le pont (voir protocole d'établissement).
- Prise en charge du véhicule sous les points de prise prescrits par le constructeur du véhicule.
- Contrôle de position correcte du véhicule après levage de quelques centimètres.
- Pendant tout le processus de levage et descente, aucune personne autre que l'utilisateur ne doit se trouver dans la zone de travail du pont élévateur.
- Tout transport de personnes sur le pont élévateur ou dans le véhicule est interdit.
- Il est interdit de grimper sur le pont élévateur ou dans le véhicule.
- Toute modification de construction et toute remise en état des parties porteuses doivent donner lieu à un contrôle du pont élévateur par un expert.
- Aucune intervention ne doit être faite sur le pont élévateur tant que le commutateur principal n'est pas déclenché et fermé.
- En démontant des parties lourdes du véhicule (p.e. moteur) la répartition de charge du véhicule change. Il faut se préconiser que le véhicule ne risque pas de chuter à l'aide d'une traverse et des sangles.
- La prise en charge du véhicule doit être surveillée par l'utilisateur pendant tout le processus de levage et de descente.
- Avant d'accéder avec un véhicule le pont doit se trouver dans sa position la plus basse. Le sens de montée est à respecter.
- Il est interdit d'installer le pont élévateur (modèle de série) dans des ateliers soumis au risque d'explosion.
- Nous vous rendons attentif sur le fait que notre soubassement béton correspond à la qualité minimum nécessaire. Selon l'environnement le sol peut être de qualité médiocre. Nußbaum ne pourra en aucun cas être tenu pour responsable. En cas de nécessité il est conseillé de se mettre en rapport avec un architecte.

5. Bedienungsanleitung



Pendant la manutention du pont élévateur, respectez absolument les mesures de sécurité. Lisez attentivement les mesures de sécurité précédant la présente notice (chapitre 4 !).

fig 1: Élément de manœuvré



A Bouton „Lever“
B levier “baisser” + bouton “Débloquer les cliquets”
C Commutateur principal

5.1 Soulèvement du véhicule

- Placer le véhicule au milieu entre les colonnes de levage.
- Protéger le véhicule pour qu'il ne risque pas de bouger; serrer le frein à main, mettre une vitesse.
- Faire basculer les bras porteurs sous le véhicule et positionner les plateaux sous les points d'appui indiqués par le fabricant.
- Contrôler la zone dangereuse, rien ni personne ne doit se trouver dans la zone de travail du pont élévateur.
- Enclencher la commande ; interrupteur principal sur « 1 ».
- Tourner l'interrupteur sur position „▲“ et maintenir en position jusqu'à ce que les roues tournent librement.
- Une fois les roues libres, interrompre le processus de levage en relâchant l'interrupteur et contrôler la bonne assise des plateaux situés sous le véhicule.



Ne pas oublier surtout de contrôler la bonne assise du véhicule sur les plateaux au risque, sinon, d'une chute.

- Les bras télescopiques doivent être bloquée.
- Soulever le véhicule à la hauteur voulue.
- Observer le complet processus, pour que le toit de la voiture ne touche pas la traverse.



Les sécurité des bras doit être enclenchés avant de faire monter le véhicule.

5.2 Descente du véhicule

- Contrôler la zone dangereuse, rien ni personne ne doit se trouver dans la zone de travail du pont élévateur.
- Descendre le véhicule à la hauteur voulue ou dans la position baisse: Pousser le bouton “Débloquer les cliquets” au levier “baisser” et tirez le levier simultanément lentement en bas.

- Le processus de descente est à surveiller pendant tout le manœuvré.
- Quand le pont élévateur se trouve en position basse, amener les bras télescopiques en position comme montre.
- Evacuer le véhicule hors du pont.

5.3 Positionner du véhicule dans le cliquet

- Contrôler la zone dangereuse, rien ni personne ne doit se trouver dans la zone de travail du pont élévateur.
- Actionner seulement la manette vers le bas.
- Pour déclencher le pont de la crémaillère de sécurité appuyer sur le bouton monter.

6. Comportement en cas de panne

En cas de panne de fonctionnement du pont élévateur, il est possible qu'il s'agisse d'un défaut simple. Vérifiez si l'installation ne présente pas l'une des causes de défaut indiquées ci-après. S'il s'avère impossible de réparer la panne lors de l'examen des causes invoquées, il faut appeler le service assistance client.



Attention :

Il est interdit d'effectuer soi-même des travaux de réparation sur les équipements de sécurité du pont élévateur et sur l'installation électrique.

Problème: le moteur ne démarre pas!	
Causes possibles:	Solution:
<i>branchement électrique L'interrupteur principal n'est pas allumé ou est défectueux Fusible défectueuse Ligne d'alimentation interrompue le moteur chauffe moteur défectueuse Bouton-poussoir „soulever“ pas actionné</i>	<i>Contrôler le branchement électrique examiner les interrupteurs remplacer la fusible Contrôler la ligne d'alimentation laisser refroidir - 10 min. Appeler le service Contrôler Bouton-poussoir «soulever»</i>

Problème: le moteur démarre, mais il est impossible de lever le véhicule	
Causes possibles:	Solution:
<i>véhicule est trop lourd pas assez d'huile dans le réservoir soupape hydraulique ne marche plus Limiteur de pression défectueux Système hydraulique défectif</i>	<i>Décharger le véhicule remplir à nouveau d'huile Contactez votre partenaire service Contactez votre partenaire service Il examine si est disponible défectif Contactez votre partenaire service</i>

Problème: le pont élévateur ne descend pas!	
Causes possibles:	Solution:
<i>présence d'un obstacle robinet à boisseau sphérique défectueux Bouton "Débloquer les cliquets" défectueux</i>	<i>Pousser bouton „lever“ Contactez votre partenaire service Seulement tirer le levier</i>

Problème : Le pont élévateur abaisse sans commande	
Causes possibles:	Solution:
<i>robinet à boisseau sphérique défectueux</i>	<i>Contactez votre partenaire service</i>

6.1 Présence d'un obstacle

S'il y a un obstacle sous les bras télescopiques, le pont s'arrête par la résistance mécanique. Poussez le bouton „lever“ pour lever le pont et enlevez l'obstacle.

6.2 Descente d'urgence

Une évacuation d'urgence est une intervention dans l'organ de commande du pont élévage. Seulement des personnes formés à l'utilisation du pont élévage sont permis à faire cette évacuation d'urgence. L'évacuation d'urgence doit complètement être exécuté dans la manière suivante, autrement des détérioration peuvent être provoqués et il existe danger du mort. Si les électro-aimants pour débloquent les cliquets sont défectueux, le pont ne peut plus être baissée. En ce cas vous pouvez débloquent les cliquets manuellement pour descendre le pont dans la position basse.



Seulement des personnes formés à l'utilisation du pont élévage sont permis à exécuter une évacuation d'urgence. Observez les régulations pour la Descente du véhicule (5.2)



La descente d'urgence peut seulement être exécutée si les cliquets ne sont pas bloquées.

- Pousser le bouton „▲“, jusque les cliquets sont débloquentes.
- Enlever les couvertures des cliquets.
- Retirer les cliquets et fixer les cliquets (par ex. avec un fil métallique) pour que les cliquets ne bloquent plus.
- Contrôler la zone dangereuse, rien ni personne ne doit se trouver dans la zone de travail du pont élévateur.
- Tirer le levier lentement. Le processus de descente commence.
- Observer le processus complètement!
- Descendre le pont élévateur dans sa position basse.
- N'utilisez plus le pont jusque les parties défectueux étaient changées et le pont se trouve dans un état correcte quant à la sécurité.

7. Maintenance et entretien



Pour un entretien ou des travaux de réparation d'un pont élévateur, tous les préparatifs doivent être faits soigneusement afin d'éviter de mettre en danger la vie d'autrui ou de causer des dégâts matériels.

Le pont élévateur doit être attendu à intervalles réguliers de 3 mois par l'exploitant conformément au plan suivant.

Après une utilisation intensive et lors d'une pollution les entretiens doivent être fait plus régulièrement.

Lors d'une utilisation quotidienne, il faut observer le pont élévateur complet. Si il y a des dégradations ou des fuites, le service après-vente doit être informé.

Ce plan est également un manuel pour le service après-vente qui doit être appliqué lors de l'examen de sécurité /entretien annuels.

7.1 Plan de maintenance du pont élévateur

- Avant le début de l'entretien, l'installation doit être assurée contre un accident et être fermée aux personnes non autorisés.
- Vérifier les câbles de synchronisme (endommagements). Si des endommagements sont visible le kit de câbles complet est à changer.
- Nettoyer les tiges des vérins à l'aide de l'air comprimé.
Asperger les tiges des vérin avec un huile désacidifié.
- Contrôler et nettoyer les joints des vérins.
- Contrôler l'usure des axes d'articulation, pièces coulissantes, surfaces de glissement et les remplacer si nécessaire.
- Contrôler les raccord hydraulique sur leurs étanchéité.
- Tous les graisseurs avec une matière grasse à usages multiples doivent être lubrifiés.
- Les pièces mobiles peuvent être graissées avec une matière grasse a usages multiples (comme le Top 2000 LTD d' AGIP pour les voitures)
- Contrôler les fuites sur les directions hydrauliques.
- Le niveau d'huile hydraulique est à contrôler éventuellement afin d'avoir une huile(HLP 32) propre (ex. Fa. OEST). A remplir ou a renouveler complètement.
(Quantité d'huile voir le chapitre 3.1)
- L'huile hydraulique doit être changée au moins tout les deux ans conformément aux données prescrites par l'entreprise fabricante. Plusieurs choses (p. ex. l'emplacement, des variations de température, l'entreprise etc.) peuvent exercer une influence sur la qualité de l'huile hydraulique. Pour cette raison, lors de l'examen de sécurité et/ou de l'entretien annuel, l'huile doit être contrôlée. L'huile est usée si elle présente une couleur assez blanche et/ou a une mauvaise odeur. Pour changer d'huile, le pont élévateur doit être abaissé dans la position la plus basse possible, le réservoir d'huile doit être vidé et ensuite le contenu doit être renouvelés. Le fabricant recommande une huile hydraulique propre et de grande qualité HLP 32 cst (p. ex. entreprise Oest). La quantité d'huile nécessaire s'élève à environ 10 litres. L' huile hydraulique doit se trouver après le remplissage entre le marquage supérieur et le marquage inférieur de la jauge d'huile.
L'huile de vidange est à changer en bonne et due forme.
Si la température est en dessous de 5° Grad/Celsius utiliser un huile hydraulique ATF-Suffix (p.e. du fabricnat Oest). Pour les quantités nécessaires voir chapitre 3.1. Après remplissage deu carter d'huile le niveau d'huile doit se trouver entre les marques mini et maxi de la jauge.
- Toutes les soudures doivent être soumises à un contrôle visuel . Si il y a des déchirures ou des coupures de soudures, l'installation doit être arrêtée et il faut prendre contact avec le fabricant .
- Le revêtement de poudre doit être contrôlé et si nécessaire réparer.
Si il y a des dégâts par des effets extérieurs ils doivent être traités immédiatement. Le non-traitement des lieux, peut causer l'infiltration de dépôts de tous types, le revêtement de poudre peut être endommagé amplement et durablement.
- Les surfaces galvanisées doivent être contrôlés et si nécessaire réparés.
La rouille blanche est favorisée par une humidité durable et une mauvaise aération.
La rouille est provoquée par des dégâts mécaniques, usure, dépôts agressifs (sel, liquides industriels), nettoyage insuffisant ou non nettoyage).
- Examen de tous les dispositifs de sécurité.
- Contrôlez si il y a des dommages sur les lignes électriques ainsi que leurs canaux de câbles.
- Toutes les visses de fixation sont à vérifier avec une clé manométrique.
(voir tableau pour couple de force).

Couple de démarrage (Nm) pour vis sans tête

Classe de résistance 8,8

	0,10*	0,15**	0,20***
M8	20	25	30
M10	40	50	60
M12	69	87	105
M16	170	220	260
M20	340	430	520
M24	590	740	890

Classe de résistance 10,9

	0,10*	0,15**	0,20***
M8	30	37	44
M10	59	73	87
M12	100	125	151
M16	250	315	380
M20	490	615	740
M24	840	1050	1250

Drehmomenttabelle 8,8-10,9F

* coefficient de friction de glissement 0,10 pour des très bonnes surfaces, graissés
 ** coefficient de friction de glissement 0,15 pour des bonnes surfaces, graissés ou sec
 *** coefficient de friction de glissement 0,20 pour des surfaces noires, phosphatées et sec

Fig 2:

7.2 Nettoyage du pont élévateur

Un nettoyage périodique est nécessaire pour la sécurité du bon fonctionnement du pont élévateur, afin d'éliminer tout éléments (voir ci-dessous) pouvant amener à détérioration:

- sel
- sable, caillou, saleté
- poussière
- eau
- sédiments agressifs
- humidité à cause d'une ventilation insuffisante

Ne pas utiliser des produits corrosives, ni de machines à nettoyer la vapeur, ni des machines qui travaillent avec une haute-pression! Séchez le pont après le nettoyage!

La période pendant laquelle vous nettoyez votre pont-élévateur dépend de la fréquence d'usage de votre pont, du traitement de votre pont et de la propreté de l'endroit de votre pont. Un seul nettoyage tout les mois peut suffire mais un nettoyage toutes les semaines peut être nécessaire aussi.

N'utilisez pendant le nettoyage aucun moyen agressif et frottant, mais des nettoyeurs indulgents, par exemple, un produit pour la vaisselle et une eau tiède.

- Pendant le nettoyage n'utilisez aucun nettoyeur de haute pression (par exemple, l'aspirateur)
- Eliminez soigneusement avec une éponge toutes les pollutions et si nécessaire utilisez une brosse.
- Veillez à ce qu'il ne reste pas du produit de nettoyage sur le pont élévateur. Après le nettoyage il faut sécher le pont élévateur avec un chiffon et le jaillir avec un huile ou du cire.

8. Contrôle de sécurité

Pour garantir la fiabilité du pont élévateur, il est absolument nécessaire d'effectuer un contrôle de sécurité:

1. Après la première mise en service, après la mise en place du pont élévateur.

Utilisez le formulaire « contrôle de sécurité à caractère unique »

2. Après la première mise en service régulièrement à des intervalles d'un an maximum
Utilisez le formulaire « contrôle régulier de sécurité »

3. Après toute modification de la construction du pont élévateur
Utilisez le formulaire « contrôle à caractère exceptionnel de la sécurité »



Le contrôle de sécurité à caractère unique et régulier doit être effectué par un expert. Il est recommandé d'exécuter en même temps une maintenance !



Après modifications de la construction (par exemple modification de la limite de charge ou réduction de la course de levage) et après des remises en état importantes des pièces porteuses (par exemple travaux de soudure) il est nécessaire de faire effectuer un contrôle par un expert (contrôle de sécurité exceptionnel).

On trouvera dans le présent manuel des fiches contenant le plan à suivre pour le contrôle de sécurité.

Veuillez utiliser les formulaires correspondant pour y consigner l'état du pont élévateur et remettez le formulaire complété dans le livret.

9. Montage et mise en service

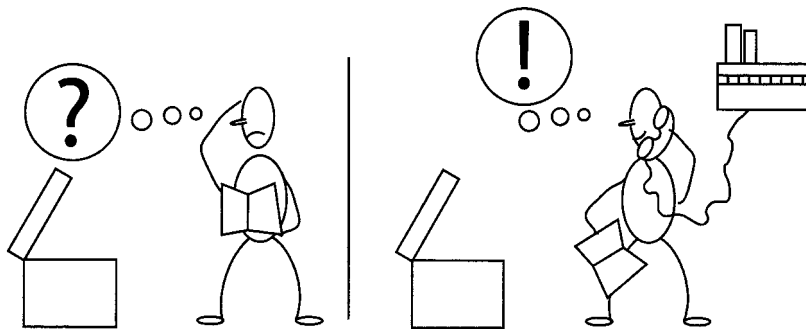


fig 3:

9.1 Directives de la mise en place

- L'installation du pont élévateur doit être effectuée par des monteurs du fabricant ou des concessionnaires formés. Si l'utilisateur dispose lui-même de monteurs formés il peut procéder lui-même à l'installation. L'installation doit être effectuée selon les instructions fournies.



Cette instruction de montage simplifiée est exclusivement prévue pour des monteurs formés.

- Pour s'assurer contre les accidents, il est impérative de veiller à ce qu'avant l'assemblage, la zone de travail et/ou le lieu d'installation soit bien fermée aux personnes non autorisées. Utiliser des aides de montage pour avoir une sécurité supplémentaire (ex: la grue, le chariot élévateur).
- Le pont élévateur de série ne doit pas être installée dans des locaux à atmosphère explosive ou dans des halles de lavage.
Certaines préparations importantes sont à faire autour du pont élévateur ainsi que dans les halls de lavage. Si vous avez une réclamation veuillez contacter votre commerçant/fabricant.
- Avant la mise en place du pont élévateur, il faut justifier de fondations suffisantes ou réaliser celles-ci conformément au directives du plan de fondation (voir plan). L'emplacement doit

être bien planifier. En cas d'installation à l'extérieur ou dans des halles soumis au gel et à des conditions hivernales, le fondement doit être mis hors gel.

- Le raccordement électrique à prévoir est de 3 ~/ Neutre / Terre, 400V, 50Hz. La ligne électrique doit être protégée par des fusibles. Le point de raccordement se trouve dans le pupitre de commande.
- Pour la protection des câbles électriques, tous les passages de câbles doivent être équipés d'embouts ou de tubes en matières plastiques flexibles.
- L'exploitant est responsable pour le choix d'un lieu d'installation approprié !

9.2 Mise en place et chevillage du pont élévateur

- Désemballer le pont et le groupe hydraulique et le contrôler (endommagements).
- Fixer les rallonges de colonnes (option – seul version longue).
- Poser la colonne des chandelles.
- Dérouler les câbles de synchronisme. (longueur 12450 mm)
- Dévisser la plaque supérieur et la pousser avec vers le haut (inclus le vérin).
- Placer la rehausse de colonne et la fixer (respecter le sens de montage!).
- Fixer la plaque supérieur sur la rallonge.



fig 4: rallonge de colonne installée

- Fixer le câble de sécurité haut et le contacteur fin de course haut sur la colonne commande.
- Les tôles de protection des cylindres attacher.
- Mettre en place et aligner le pont élévateur conformément aux indications de la fiche technique.
- Accrocher le groupe hydraulique sur les visser de la colonne comande et serrer les visser. Brancher les câbles marqués (raccords) (électro-aimant, fin de course haut..)

Raccorder les conduites hydrauliques. Pour atteindre les visser eventuellement ajuster le tube hydraulique.



fig. 5: Montage de la conduite hydraulique

- Le câble électrique de l'électro aimant de la colonne opposé est à fixer avec des attaches-câbles sur le tube hydraulique pour éviter des endommagements.
- Poser le cadre supérieur sur les colonnes et le fixer. Brancher les conduites hydrauliques et le tube en plastique.
- Raccorder les câbles de synchronisme à l'aides des pièces intermédiaires, mais pas encore les fixer.

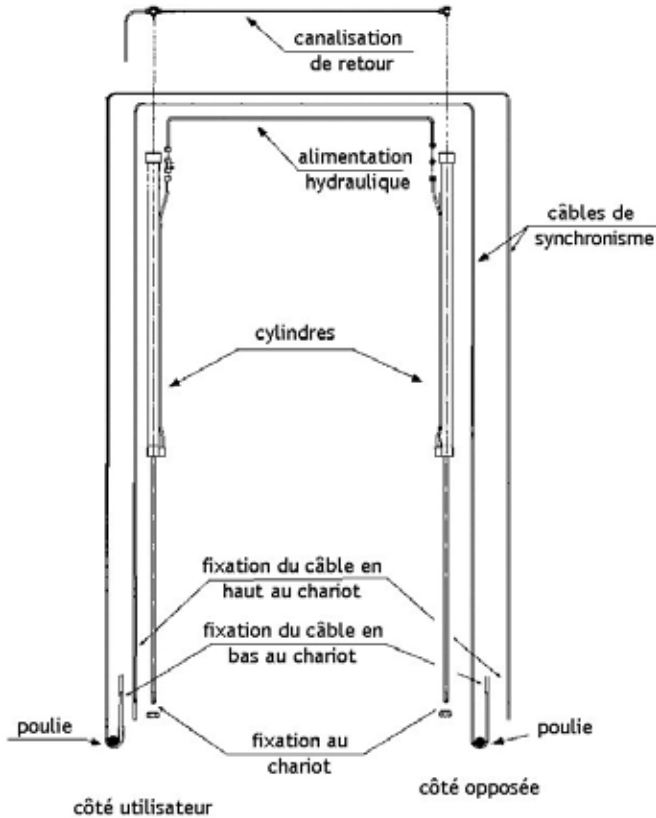


Fig 6: diagramme des câbles

- Introduire en haut des deux colonnes les deux câbles des synchronisme. Ils ne doivent pas se croiser. (voir fig. 6)
- Fixer le tuyaux hydraulique (conduite alimentation) entre les deux cylindres. Ne fixer que légèrement le raccordement à la côté opposée et ne pas serrer.
- Assurez que la conduite hydraulique ne gêne pas le guidance de synchronisme.
- Poser la traverse supérieure sur les colonnes et fixer avec les vis à tête plate jointes et les rondelles.
- Les cylindres de la côté opposée sont plein d'huile. Relier le tuyau en matière synthétique (canalisation de retour) au fond du cylindre et au réservoir avant de prendre le pont élévateur en service. Raccorder après la conduite de retour de l'huile aux deux colonnes. (voir fig. 3)
- Vérifier la position du pont élévateur.
- Forez les trous de fixation pour les chevilles à travers des trous de forage du socle. Nettoyez les trous de fixation en purger avec de l'air. Introduisez les chevilles de sécurité dans les trous.

Le fabricant exige des chevilles de sécurité Liebig de type BM12-20/80/XX ou des chevilles équivalentes d'autres fabricants. Faites attention aux spécifications des manufactures! Avant de cheviller le pont-élévateur, il faut vérifier si le béton porteur possède la qualité C20/25 jusqu'au niveau du sol fini. Dans ce cas, la longueur des

chevilles doit être déterminée suivant l'illustration 8. S'il existe un revêtement de sol (carrelage, chape de finition) sur le béton porteur, il faut mesurer l'épaisseur de ce revêtement et choisir la longueur des chevilles suivant l'illustration 9.

- Faites le réglage minutieux du pont élévateur: Commencez en ajuster précisément les deux colonnes individuellement et après l'un à l'autre. Si la base du pont-élévateur n'est pas plane, calez le socle. L'utilisation de cales appropriées doit garantir un contact ininterrompu entre le sol et la base sans aucun creux. Pour éviter des vibrations verticales il est nécessaire de caler le socle ne pas seulement au bord, mais aussi en milieu.
- Bloquer les chevilles avec une clé dynamométrique et le couple nécessaire.



Chaque cheville doit pouvoir être serrée avec le couple nécessaire. Un couple plus faible ne permet pas de garantir le fonctionnement en toute sûreté du pont-élévateur.

- Installez le branchement électrique. L'introduction est prévue par le haut de la colonne à la côté utilisateur.
- Remplir le carter d'huile: Viscosité de 32. cst., quantité: environ 10 litres.
Le niveau de l'huile doit être après le remplir entre la haute et la basse marque de la jauge de niveau d'huile.
- Mettre en service l'interrupteur principal.
- Pousser le bouton „▲“. Seulement une côté du pont élévateur se lève au premier. Lever le pont jusque l'huile sorte du raccordement fileté encore non serré, situé en haut de la colonne opposé. Serrer le vissage en haut de la côté opposée.
Charger le chariot de levage situé plus haut (se mettre dessus) et simultanément pousser le bouton „▲“: Seulement le chariot de levage sans charge se lève. Lever ce chariot de levage jusqu'il se trouve environ 10 cm au-dessus de l'autre.
- Démontez la poulie en bas de la colonne à la côté opposée en desserrant la rondelle de sécurité, placer le câble de synchronisme, lâche, partant de haut, sur la poulie et remonter la poulie et le câble.



Lors du montage ne pas omettre à la poulie la rondelle d'arrêt et le circlip.

- Introduire le câble de synchronisme par le bas dans le listel du cliquet situé à l'arrière du chariot de levage de levage et placer le boulon fileté à l'extrémité du câble dans l'alésage prévue pour accrocher le câble en haut du listel du cliquet.
- Visser l'écrou indesserrable d'environ quatre tours, sur le boulon fileté de façon à bien fixer le câble au chariot de levage. Attention!! Ne détériorer pas les tiges de piston!
- Charger le chariot de levage (côté utilisateur) en se mettre dessus et simultanément pousser le bouton „▲“: Seulement le côté opposé se lève.
- Levez le côté opposé jusque le côté utilisateur se lève.
- Montez de la même manière le second câble à la côté utilisateur
- Serrer parallèlement les écrous indesserrables situés en haut des deux chariots de levage jusqu'à ce que les deux câbles soient légèrement tendus. Si le filetage situé en haut du chariot élévateur ne suffisait pas, il faudrait alors serrer l'écrou indesserrable situé en bas du chariot élévateur opposé.
- Descendre le pont élévateur en position basse, puis relever le pont de 500 à 600 mm. Les deux câbles doivent être légèrement tendus. Dans le cas contraire resserrer les écrous indesserrables situés en haut des deux chariots élévateurs. Attention!! Ne détériorer pas les tiges de piston!



Les câbles ne supportent pas de charge mais garantissent le parfait synchronisme du pont élévateur. Faites attention que les deux câbles sont également tendus et ne

soient pas trop lâches, autrement le parfait synchronisme des deux chariots ne sera pas assuré. Faites attention que les deux câbles ne sont pas trop tendus, sinon le pont élévateur descend très lentement ou tout à coup ou même pas.

- Monter les bras télescopiques (voir fiche technique), graisser les boulons et mettre les rondelles d'arrêt jointes, prévues en haut et en bas.
- Les cliquets de sécurité doivent être libre et leur fonctionnement assuré.
- Monter la haute couverture de la traverse et examiner sa fonction d'arrêt et son mouvement légère.
- Faire monter et descendre le pont jusqu'au fin de course plusieurs fois à vide. Ensuite répéter la procédure plusieurs fois avec charge.
- Contrôler les conduites hydrauliques sur leur étanchéité
- Installer toutes les couvertures.



*fig.8:
Fixer le câble fin de course haut après montage de la protection de vérin.*

9.3 Purge du système hydraulique

- Purge du système hydraulique:
Faire monter et descendre le pont plusieurs fois jusqu'au fin de course.

9.4 Mise en service



Avant la mise en service, il faut effectuer le „contrôle unique de sécurité avant la mise en service“ (utiliser le formulaire „contrôle unique de sécurité avant la mise en service“).

Si l'installation est réalisée par un spécialiste (monteur formé chez le manufacture), celui-ci peut exécuté ce contrôle. Si l'installation est effectuée par l'utilisateur, il faut alors charger un spécialiste d'exécuter le contrôle de sécurité. Le spécialiste confirme le fonctionnement parfait du pont élévateur dans le protocole d'installation et dans le formulaire „contrôle unique de sécurité avant la mise en service“ et autorise le fonctionnement du pont élévateur.



Après la mise en service, veuillez remplir le protocole d'installation et le renvoyer au fabricant, s'il vous plaît..

9.5 Changement d'emplacement

Pour le changement d'emplacement, se conformer aux instructions fournis pour l'installation. Le changement d'emplacement doit être effectué suivant les règles suivantes.

- Faire monter le pont élévateur à une hauteur d'environ 800 mm.

- Fermer l'interrupteur de manœuvre.
- Déconnecter du réseau le fil électrique d'alimentation du pont élévateur
- Démonter toutes les couvertures.
- Vider le réservoir de l'huile.
- Démonter les bras télescopiques (retirer les rondelles d'arrêt des boulons des bras porteurs, retirer les boulons et enlever les bras).
- Détacher les câbles de synchronisation en bas des chariots.
- Séparer la poulie au socle et prenez le câble.
- Détacher le câble long des cliquets.
- Retirer la canalisation de retour (utilisez un tampon borgne si c'est nécessaire).
- Retirer les raccords hydrauliques situés entre les colonnes (utilisez un tampon borgne si c'est nécessaire).
- Séparer la traverse entre les deux colonnes.
- Séparer du col les colonnes en desserrant les chevilles de fixation.
- Transporter le pont élévateur à son nouvel emplacement.
- Réinstaller le pont élévateur en respectant les réglages du processus d'installation et de chevillage avant la première mise en service.



Utiliser de nouvelles chevilles. Les vieilles ne sont plus utilisables!



Avant la nouvelle mise en service, il faut faire exécuter un contrôle de sécurité par un spécialiste (utiliser le formulaire „Contrôle régulier de sécurité“)

Fig. 8: choix des longueurs de cheville sans le revêtement de sol

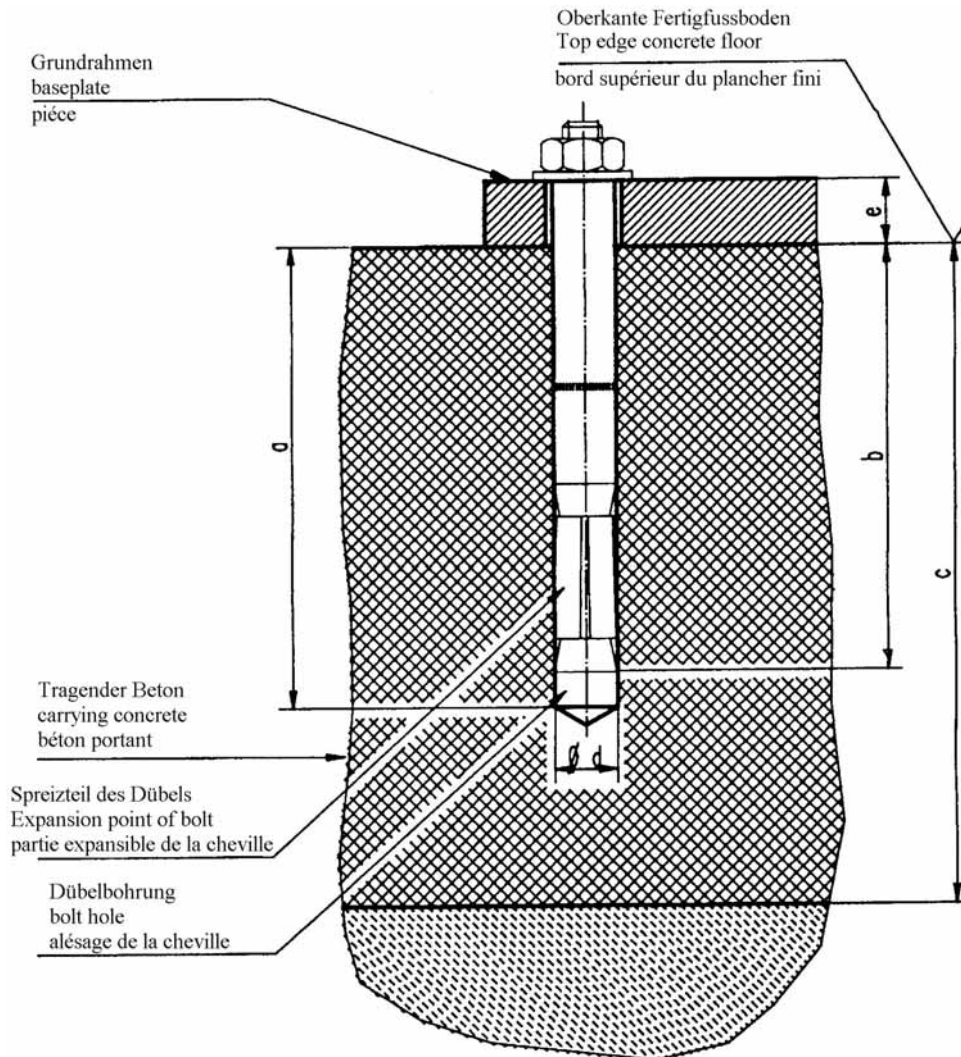


Tableau de correspondance

Type de cheville: Liebig	BM12-20/80/40
Profondeur de l'alésage (mm)	a 100
Profondeur minimale d'ancrage (mm)	b 80
Épaisseur du béton (mm)	c min.160 (*)
Diamètre de l'alésage (mm)	d 20
Épaisseur de la pièce (mm)	e 0-40
La qualité du béton	min.C20/25 armature normale
Nombre de chevilles (St.)	12
Couple de serrage des chevilles	70 Nm



(*) épaisseur minimum de la dalle de béton en utilisant les chevilles mentionnés si-dessus, sinon les valeurs indiqués sur le plan du génie civil sont valables.

L'utilisation des chevilles d'autre fabricants est possible en respectant les préconisations du fabricant.

Fig 9: choix de la longueur de cheville avec le revêtement de sol

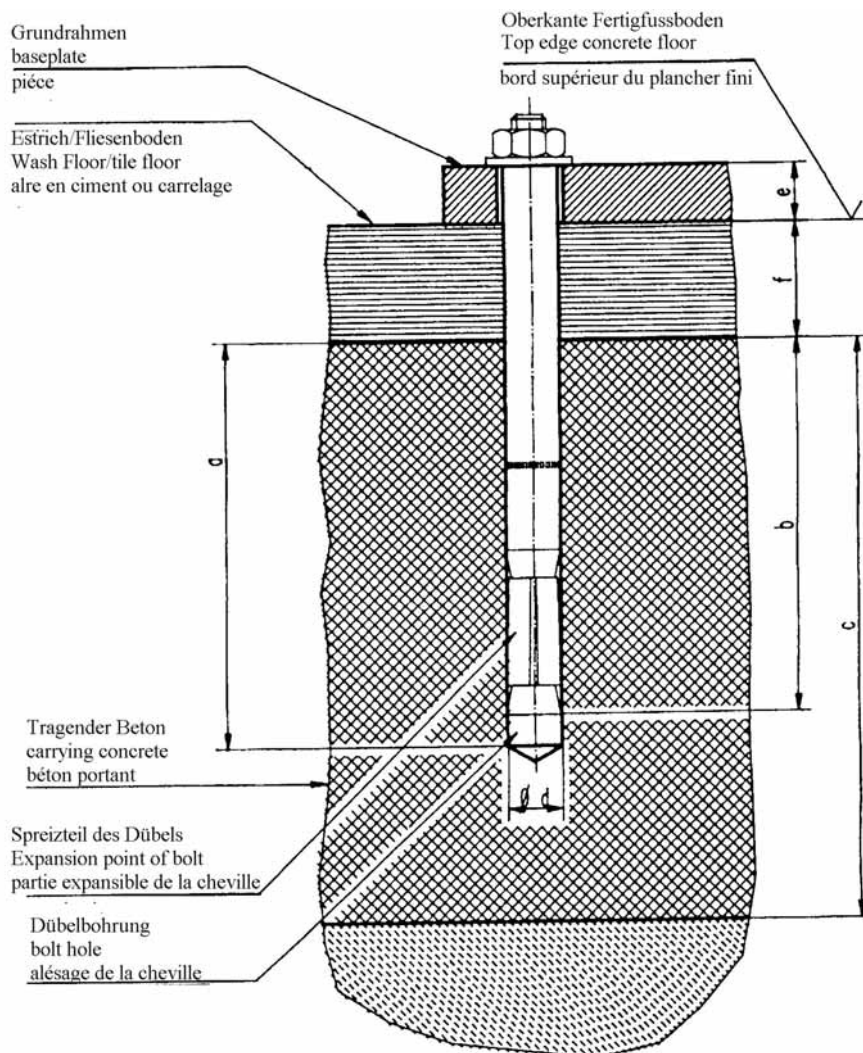


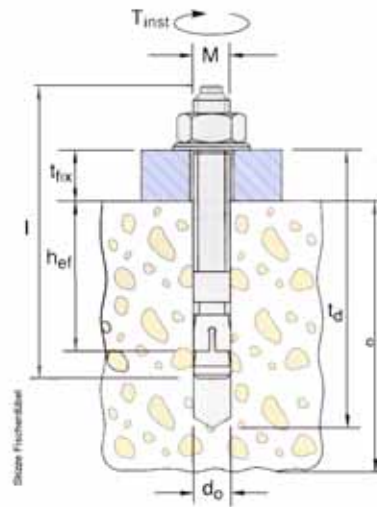
Tableau de correspondance

Type de cheville : Liebig		BM12-20/80/65	BM12-20/80/100	BM12-20/80/140
Profondeur de l'alésage (mm)	a	100	100	100
Profondeur minimale d'ancrage (mm)	b	80	80	80
Épaisseur du béton (mm)	c	min.160(*)	min.160(*)	min.160 (*)
Diamètre de l'alésage (mm)	d	20	20	20
Épaisseur de la pièce (mm)	e	40-65	65-100	100-140
La qualité du béton		min.C20/25 armature normale		
Nombre de chevilles (St.)		12	12	12
Couple de serrage des chevilles		70 Nm	70Nm	70Nm



(*) épaisseur minimum de la dalle de béton en utilisant les chevilles mentionnés si-dessus, sinon les valeurs indiqués sur le plan du génie civil sont valables.

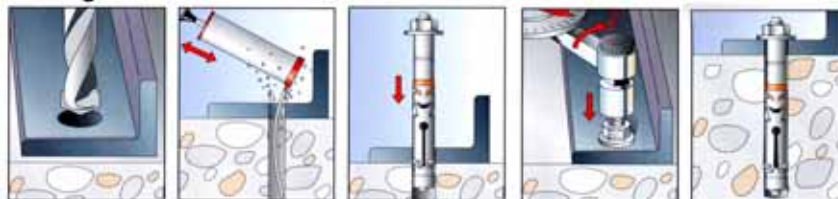
L'utilisation des chevilles d'autre fabricants est possible en respectant les préconisations du fabricant.



Änderungen vorbehalten!
subject to alterations!
sous réserve des modifications!

fischer-Dübel		2.32 SPL ^e		
Dübel typ of dowel type de cheville		FH 15/50 B Bestellnr. 970265	FH 18 x 100/100 B Bestellnr: 972230	FH 24/100 B Bestellnr. 970267
Bohrtiefe drilling depth Profondeur de l'alsage	t _d	145	230	255
Mindestverankerungstiefe min.anchorage depth Profondeur minimale d'ancrage	h _{ef}	70	100	125
Betonstärke thickness of concrete Epaisseur du béton	c	siehe den aktuellen Fundamentplan see current foundation-diagram drawing vois le plan de fondation actuel		
Bohrerdurchmesser diameter of bore Diamètre de l'alsage	d _o	15	18	24
Bauteildicke thickness of the lift-piece Epaisseur de la pièce	t _{fix}	0-50	0-100	0-100
Anzugsdrehmoment Nm turning moment moment d'une force	M _D	40	80	120
Gesamtlänge Total length Longueur totale	l	155	230	272
Gewinde Thread fil	M	M10	M12	M16
Stückzahl piece number nombre des pièces	a	4		
	b	8		
	c	10		
	d	12		
	e	16		
	f	20		
	g	14		

Montage



Es können auch gleichwertige Sicherheitsdübel anderer Hersteller (mit Zulassung) unter Beachtung deren Bestimmungen verwendet werden.
It is possible to use equivalent safety-dowels (with license) of other manufacturer but observe their regulations.
Des chevilles des autres marques (autorisées) peuvent aussi être choisies en respectant les directives du fabricant.

Contrôle unique de sécurité avant la mise en service



Remplir et remettre dans le carnet d'inspection

N° de série ::.....

Procédure	en ordre	défauts manque	nouveau contrôle	Remarques
Plaque signalétique.....	<input type="checkbox"/>	<input type="checkbox"/>	<input type="checkbox"/>
Introduction succincte à l'utilisation.....	<input type="checkbox"/>	<input type="checkbox"/>	<input type="checkbox"/>
Signalisation de mise en garde.....	<input type="checkbox"/>	<input type="checkbox"/>	<input type="checkbox"/>
Notice d'utilisation détaillée.....	<input type="checkbox"/>	<input type="checkbox"/>	<input type="checkbox"/>
Fonction bouton „lever“.....	<input type="checkbox"/>	<input type="checkbox"/>	<input type="checkbox"/>
Fonction levier de commande "abaisser".....	<input type="checkbox"/>	<input type="checkbox"/>	<input type="checkbox"/>
Bouton poussoir "déverrouillage crémaillère"...	<input type="checkbox"/>	<input type="checkbox"/>	<input type="checkbox"/>
Fonction de fin de course.....	<input type="checkbox"/>	<input type="checkbox"/>	<input type="checkbox"/>
Fonction des cliquets de sécurité.....	<input type="checkbox"/>	<input type="checkbox"/>	<input type="checkbox"/>
Fonction bouton „débloquent les cliquets“.....	<input type="checkbox"/>	<input type="checkbox"/>	<input type="checkbox"/>
Fonctionnement fin de course obstacle haut...	<input type="checkbox"/>	<input type="checkbox"/>	<input type="checkbox"/>
Fonction blocage des bras télescopiques.....	<input type="checkbox"/>	<input type="checkbox"/>	<input type="checkbox"/>
Etat de la tole de sécurité sur bras porteur.....	<input type="checkbox"/>	<input type="checkbox"/>	<input type="checkbox"/>
Etat général du pont élévateur.....	<input type="checkbox"/>	<input type="checkbox"/>	<input type="checkbox"/>
Etat des boulons.....	<input type="checkbox"/>	<input type="checkbox"/>	<input type="checkbox"/>
Construction porteuse (déformation, fissures)..	<input type="checkbox"/>	<input type="checkbox"/>	<input type="checkbox"/>
État plancher en béton.....	<input type="checkbox"/>	<input type="checkbox"/>	<input type="checkbox"/>
Couple de serrage des chevilles de fixation.....	<input type="checkbox"/>	<input type="checkbox"/>	<input type="checkbox"/>
Bon appui de toutes les vis porteuses.....	<input type="checkbox"/>	<input type="checkbox"/>	<input type="checkbox"/>
Etat de l'agrégat et des couvertures.....	<input type="checkbox"/>	<input type="checkbox"/>	<input type="checkbox"/>
Etat de la surface de la tige des pistons.....	<input type="checkbox"/>	<input type="checkbox"/>	<input type="checkbox"/>
Etat des capots.....	<input type="checkbox"/>	<input type="checkbox"/>	<input type="checkbox"/>
Etat des soudures.....	<input type="checkbox"/>	<input type="checkbox"/>	<input type="checkbox"/>
Etanchéité de l'installation hydraulique.....	<input type="checkbox"/>	<input type="checkbox"/>	<input type="checkbox"/>
Niveau de l'huile hydraulique.....	<input type="checkbox"/>	<input type="checkbox"/>	<input type="checkbox"/>
Etat des tuyaux hydrauliques.....	<input type="checkbox"/>	<input type="checkbox"/>	<input type="checkbox"/>
Etat conduites électriques.....	<input type="checkbox"/>	<input type="checkbox"/>	<input type="checkbox"/>
Etat des lignes électriques.....	<input type="checkbox"/>	<input type="checkbox"/>	<input type="checkbox"/>
Etat laquage.....	<input type="checkbox"/>	<input type="checkbox"/>	<input type="checkbox"/>
Etat des câbles synchroniques.....	<input type="checkbox"/>	<input type="checkbox"/>	<input type="checkbox"/>
Etat des poulies.....	<input type="checkbox"/>	<input type="checkbox"/>	<input type="checkbox"/>
Etat des bras télescopiques.....	<input type="checkbox"/>	<input type="checkbox"/>	<input type="checkbox"/>
Etat des revêtements en caoutchouc.....	<input type="checkbox"/>	<input type="checkbox"/>	<input type="checkbox"/>
Fonctionnement levée auxiliaire.....	<input type="checkbox"/>	<input type="checkbox"/>	<input type="checkbox"/>

(crocher les cases correspondantes, si contrôle complémentaires nécessaires crocher la case également)

Contrôle de sécurité effectué le :

Effectué par établissement:

Nom, adresse du spécialiste:

Résultat du contrôle:

- Mise en service non autorisée, nouveau contrôle nécessaire
- Mise en service possible, mais pallier les imperfections
- Pas de défauts, mise en service sans hésitation

.....
Signature du spécialiste

.....
Signature De l'exploitant

En cas de nécessité de régler les imperfections constatés:

Imperfections palliés le :Signature de l'exploitant
(Utiliser un nouveau formulaire pour le nouveau contrôle)

Contrôle régulier de sécurité



Remplir et remettre dans le carnet d'inspection

N° de série ::.....

Procédure	en ordre	défauts manque	nouveau contrôle	Remarques
Plaque signalétique.....	<input type="checkbox"/>	<input type="checkbox"/>	<input type="checkbox"/>
Introduction succincte à l'utilisation.....	<input type="checkbox"/>	<input type="checkbox"/>	<input type="checkbox"/>
Signalisation de mise en garde.....	<input type="checkbox"/>	<input type="checkbox"/>	<input type="checkbox"/>
Notice d'utilisation détaillée.....	<input type="checkbox"/>	<input type="checkbox"/>	<input type="checkbox"/>
Fonction bouton „lever“.....	<input type="checkbox"/>	<input type="checkbox"/>	<input type="checkbox"/>
Fonction levier de commande "abaisser".....	<input type="checkbox"/>	<input type="checkbox"/>	<input type="checkbox"/>
Bouton poussoir "déverrouillage crémaillère"...	<input type="checkbox"/>	<input type="checkbox"/>	<input type="checkbox"/>
Fonction de fin de course.....	<input type="checkbox"/>	<input type="checkbox"/>	<input type="checkbox"/>
Fonction des cliquets de sécurité.....	<input type="checkbox"/>	<input type="checkbox"/>	<input type="checkbox"/>
Fonction bouton „débloquer les cliquets“.....	<input type="checkbox"/>	<input type="checkbox"/>	<input type="checkbox"/>
Fonctionnement fin de course obstacle haut...	<input type="checkbox"/>	<input type="checkbox"/>	<input type="checkbox"/>
Fonction blocage des bras télescopiques.....	<input type="checkbox"/>	<input type="checkbox"/>	<input type="checkbox"/>
Etat de la tole de sécurité sur bras porteur.....	<input type="checkbox"/>	<input type="checkbox"/>	<input type="checkbox"/>
Etat général du pont élévateur.....	<input type="checkbox"/>	<input type="checkbox"/>	<input type="checkbox"/>
Etat des boulons.....	<input type="checkbox"/>	<input type="checkbox"/>	<input type="checkbox"/>
Construction porteuse (déformation, fissures)..	<input type="checkbox"/>	<input type="checkbox"/>	<input type="checkbox"/>
État plancher en béton.....	<input type="checkbox"/>	<input type="checkbox"/>	<input type="checkbox"/>
Couple de serrage des chevilles de fixation.....	<input type="checkbox"/>	<input type="checkbox"/>	<input type="checkbox"/>
Bon appui de toutes les vis porteuses.....	<input type="checkbox"/>	<input type="checkbox"/>	<input type="checkbox"/>
Etat de l'agrégat et des couvertures.....	<input type="checkbox"/>	<input type="checkbox"/>	<input type="checkbox"/>
Etat de la surface de la tige des pistons.....	<input type="checkbox"/>	<input type="checkbox"/>	<input type="checkbox"/>
Etat des capots.....	<input type="checkbox"/>	<input type="checkbox"/>	<input type="checkbox"/>
Etat des soudures.....	<input type="checkbox"/>	<input type="checkbox"/>	<input type="checkbox"/>
Etanchéité de l'installation hydraulique.....	<input type="checkbox"/>	<input type="checkbox"/>	<input type="checkbox"/>
Niveau de l'huile hydraulique.....	<input type="checkbox"/>	<input type="checkbox"/>	<input type="checkbox"/>
Etat des tuyaux hydrauliques.....	<input type="checkbox"/>	<input type="checkbox"/>	<input type="checkbox"/>
Etat conduites électriques.....	<input type="checkbox"/>	<input type="checkbox"/>	<input type="checkbox"/>
Etat des lignes électriques.....	<input type="checkbox"/>	<input type="checkbox"/>	<input type="checkbox"/>
Etat laquage.....	<input type="checkbox"/>	<input type="checkbox"/>	<input type="checkbox"/>
Etat des câbles synchroniques.....	<input type="checkbox"/>	<input type="checkbox"/>	<input type="checkbox"/>
Etat des poulies.....	<input type="checkbox"/>	<input type="checkbox"/>	<input type="checkbox"/>
Etat des bras télescopiques.....	<input type="checkbox"/>	<input type="checkbox"/>	<input type="checkbox"/>
Etat des revêtements en caoutchouc.....	<input type="checkbox"/>	<input type="checkbox"/>	<input type="checkbox"/>
Fonctionnement levée auxiliaire.....	<input type="checkbox"/>	<input type="checkbox"/>	<input type="checkbox"/>

(crocher les cases correspondantes, si contrôle complémentaires nécessaires crocher la case également)

Contrôle de sécurité effectué le :

Effectué par établissement:

Nom, adresse du spécialiste:

Résultat du contrôle:

- Mise en service non autorisée, nouveau contrôle nécessaire
- Mise en service possible, mais pallier les imperfections
- Pas de défauts, mise en service sans hésitation

.....
Signature du spécialiste

.....
Signature De l'exploitant

En cas de nécessité de régler les imperfections constatés:

Imperfections palliés le :Signature de l'exploitant
(Utiliser un nouveau formulaire pour le nouveau contrôle)

Contrôle régulier de sécurité



Remplir et remettre dans le carnet d'inspection

N° de série ::.....

Procédure	en ordre	défauts manque	nouveau contrôle	Remarques
Plaque signalétique.....	<input type="checkbox"/>	<input type="checkbox"/>	<input type="checkbox"/>
Introduction succincte à l'utilisation.....	<input type="checkbox"/>	<input type="checkbox"/>	<input type="checkbox"/>
Signalisation de mise en garde.....	<input type="checkbox"/>	<input type="checkbox"/>	<input type="checkbox"/>
Notice d'utilisation détaillée.....	<input type="checkbox"/>	<input type="checkbox"/>	<input type="checkbox"/>
Fonction bouton „lever“.....	<input type="checkbox"/>	<input type="checkbox"/>	<input type="checkbox"/>
Fonction levier de commande "abaisser".....	<input type="checkbox"/>	<input type="checkbox"/>	<input type="checkbox"/>
Bouton poussoir "déverrouillage crémaillère"...	<input type="checkbox"/>	<input type="checkbox"/>	<input type="checkbox"/>
Fonction de fin de course.....	<input type="checkbox"/>	<input type="checkbox"/>	<input type="checkbox"/>
Fonction des cliquets de sécurité.....	<input type="checkbox"/>	<input type="checkbox"/>	<input type="checkbox"/>
Fonction bouton „débloquent les cliquets“.....	<input type="checkbox"/>	<input type="checkbox"/>	<input type="checkbox"/>
Fonctionnement fin de course obstacle haut...	<input type="checkbox"/>	<input type="checkbox"/>	<input type="checkbox"/>
Fonction blocage des bras télescopiques.....	<input type="checkbox"/>	<input type="checkbox"/>	<input type="checkbox"/>
Etat de la tole de sécurité sur bras porteur.....	<input type="checkbox"/>	<input type="checkbox"/>	<input type="checkbox"/>
Etat général du pont élévateur.....	<input type="checkbox"/>	<input type="checkbox"/>	<input type="checkbox"/>
Etat des boulons.....	<input type="checkbox"/>	<input type="checkbox"/>	<input type="checkbox"/>
Construction porteuse (déformation, fissures)..	<input type="checkbox"/>	<input type="checkbox"/>	<input type="checkbox"/>
État plancher en béton.....	<input type="checkbox"/>	<input type="checkbox"/>	<input type="checkbox"/>
Couple de serrage des chevilles de fixation.....	<input type="checkbox"/>	<input type="checkbox"/>	<input type="checkbox"/>
Bon appui de toutes les vis porteuses.....	<input type="checkbox"/>	<input type="checkbox"/>	<input type="checkbox"/>
Etat de l'agrégat et des couvertures.....	<input type="checkbox"/>	<input type="checkbox"/>	<input type="checkbox"/>
Etat de la surface de la tige des pistons.....	<input type="checkbox"/>	<input type="checkbox"/>	<input type="checkbox"/>
Etat des capots.....	<input type="checkbox"/>	<input type="checkbox"/>	<input type="checkbox"/>
Etat des soudures.....	<input type="checkbox"/>	<input type="checkbox"/>	<input type="checkbox"/>
Etanchéité de l'installation hydraulique.....	<input type="checkbox"/>	<input type="checkbox"/>	<input type="checkbox"/>
Niveau de l'huile hydraulique.....	<input type="checkbox"/>	<input type="checkbox"/>	<input type="checkbox"/>
Etat des tuyaux hydrauliques.....	<input type="checkbox"/>	<input type="checkbox"/>	<input type="checkbox"/>
Etat conduites électriques.....	<input type="checkbox"/>	<input type="checkbox"/>	<input type="checkbox"/>
Etat des lignes électriques.....	<input type="checkbox"/>	<input type="checkbox"/>	<input type="checkbox"/>
Etat laquage.....	<input type="checkbox"/>	<input type="checkbox"/>	<input type="checkbox"/>
Etat des câbles synchroniques.....	<input type="checkbox"/>	<input type="checkbox"/>	<input type="checkbox"/>
Etat des poulies.....	<input type="checkbox"/>	<input type="checkbox"/>	<input type="checkbox"/>
Etat des bras télescopiques.....	<input type="checkbox"/>	<input type="checkbox"/>	<input type="checkbox"/>
Etat des revêtements en caoutchouc.....	<input type="checkbox"/>	<input type="checkbox"/>	<input type="checkbox"/>
Fonctionnement levée auxiliaire.....	<input type="checkbox"/>	<input type="checkbox"/>	<input type="checkbox"/>

(crocher les cases correspondantes, si contrôle complémentaires nécessaires crocher la case également)

Contrôle de sécurité effectué le :

Effectué par établissement:

Nom, adresse du spécialiste:

- Résultat du contrôle:
- Mise en service non autorisée, nouveau contrôle nécessaire
 - Mise en service possible, mais pallier les imperfections
 - Pas de défauts, mise en service sans hésitation

.....
Signature du spécialiste

.....
Signature De l'exploitant

En cas de nécessité de régler les imperfections constatés:

Imperfections palliés le :Signature de l'exploitant
(Utiliser un nouveau formulaire pour le nouveau contrôle)

Contrôle régulier de sécurité



Remplir et remettre dans le carnet d'inspection

N° de série ::.....

Procédure	en ordre	défauts manque	nouveau contrôle	Remarques
Plaque signalétique.....	<input type="checkbox"/>	<input type="checkbox"/>	<input type="checkbox"/>
Introduction succincte à l'utilisation.....	<input type="checkbox"/>	<input type="checkbox"/>	<input type="checkbox"/>
Signalisation de mise en garde.....	<input type="checkbox"/>	<input type="checkbox"/>	<input type="checkbox"/>
Notice d'utilisation détaillée.....	<input type="checkbox"/>	<input type="checkbox"/>	<input type="checkbox"/>
Fonction bouton „lever“.....	<input type="checkbox"/>	<input type="checkbox"/>	<input type="checkbox"/>
Fonction levier de commande "abaisser".....	<input type="checkbox"/>	<input type="checkbox"/>	<input type="checkbox"/>
Bouton poussoir "déverrouillage crémaillère"...	<input type="checkbox"/>	<input type="checkbox"/>	<input type="checkbox"/>
Fonction de fin de course.....	<input type="checkbox"/>	<input type="checkbox"/>	<input type="checkbox"/>
Fonction des cliquets de sécurité.....	<input type="checkbox"/>	<input type="checkbox"/>	<input type="checkbox"/>
Fonction bouton „débloquent les cliquets“.....	<input type="checkbox"/>	<input type="checkbox"/>	<input type="checkbox"/>
Fonctionnement fin de course obstacle haut...	<input type="checkbox"/>	<input type="checkbox"/>	<input type="checkbox"/>
Fonction blocage des bras télescopiques.....	<input type="checkbox"/>	<input type="checkbox"/>	<input type="checkbox"/>
Etat de la tole de sécurité sur bras porteur.....	<input type="checkbox"/>	<input type="checkbox"/>	<input type="checkbox"/>
Etat général du pont élévateur.....	<input type="checkbox"/>	<input type="checkbox"/>	<input type="checkbox"/>
Etat des boulons.....	<input type="checkbox"/>	<input type="checkbox"/>	<input type="checkbox"/>
Construction porteuse (déformation, fissures)..	<input type="checkbox"/>	<input type="checkbox"/>	<input type="checkbox"/>
État plancher en béton.....	<input type="checkbox"/>	<input type="checkbox"/>	<input type="checkbox"/>
Couple de serrage des chevilles de fixation.....	<input type="checkbox"/>	<input type="checkbox"/>	<input type="checkbox"/>
Bon appui de toutes les vis porteuses.....	<input type="checkbox"/>	<input type="checkbox"/>	<input type="checkbox"/>
Etat de l'agrégat et des couvertures.....	<input type="checkbox"/>	<input type="checkbox"/>	<input type="checkbox"/>
Etat de la surface de la tige des pistons.....	<input type="checkbox"/>	<input type="checkbox"/>	<input type="checkbox"/>
Etat des capots.....	<input type="checkbox"/>	<input type="checkbox"/>	<input type="checkbox"/>
Etat des soudures.....	<input type="checkbox"/>	<input type="checkbox"/>	<input type="checkbox"/>
Etanchéité de l'installation hydraulique.....	<input type="checkbox"/>	<input type="checkbox"/>	<input type="checkbox"/>
Niveau de l'huile hydraulique.....	<input type="checkbox"/>	<input type="checkbox"/>	<input type="checkbox"/>
Etat des tuyaux hydrauliques.....	<input type="checkbox"/>	<input type="checkbox"/>	<input type="checkbox"/>
Etat conduites électriques.....	<input type="checkbox"/>	<input type="checkbox"/>	<input type="checkbox"/>
Etat des lignes électriques.....	<input type="checkbox"/>	<input type="checkbox"/>	<input type="checkbox"/>
Etat laquage.....	<input type="checkbox"/>	<input type="checkbox"/>	<input type="checkbox"/>
Etat des câbles synchroniques.....	<input type="checkbox"/>	<input type="checkbox"/>	<input type="checkbox"/>
Etat des poulies.....	<input type="checkbox"/>	<input type="checkbox"/>	<input type="checkbox"/>
Etat des bras télescopiques.....	<input type="checkbox"/>	<input type="checkbox"/>	<input type="checkbox"/>
Etat des revêtements en caoutchouc.....	<input type="checkbox"/>	<input type="checkbox"/>	<input type="checkbox"/>
Fonctionnement levée auxiliaire.....	<input type="checkbox"/>	<input type="checkbox"/>	<input type="checkbox"/>

(crocher les cases correspondantes, si contrôle complémentaires nécessaires crocher la case également)

Contrôle de sécurité effectué le :

Effectué par établissement:

Nom, adresse du spécialiste:

- Résultat du contrôle:
- Mise en service non autorisée, nouveau contrôle nécessaire
 - Mise en service possible, mais pallier les imperfections
 - Pas de défauts, mise en service sans hésitation

.....
Signature du spécialiste

.....
Signature De l'exploitant

En cas de nécessité de régler les imperfections constatés:

Imperfections palliés le :Signature de l'exploitant
(Utiliser un nouveau formulaire pour le nouveau contrôle)

Contrôle régulier de sécurité



Remplir et remettre dans le carnet d'inspection

N° de série ::.....

Procédure	en ordre	défauts manque	nouveau contrôle	Remarques
Plaque signalétique.....	<input type="checkbox"/>	<input type="checkbox"/>	<input type="checkbox"/>
Introduction succincte à l'utilisation.....	<input type="checkbox"/>	<input type="checkbox"/>	<input type="checkbox"/>
Signalisation de mise en garde.....	<input type="checkbox"/>	<input type="checkbox"/>	<input type="checkbox"/>
Notice d'utilisation détaillée.....	<input type="checkbox"/>	<input type="checkbox"/>	<input type="checkbox"/>
Fonction bouton „lever“.....	<input type="checkbox"/>	<input type="checkbox"/>	<input type="checkbox"/>
Fonction levier de commande "abaisser".....	<input type="checkbox"/>	<input type="checkbox"/>	<input type="checkbox"/>
Bouton poussoir "déverrouillage crémaillère".....	<input type="checkbox"/>	<input type="checkbox"/>	<input type="checkbox"/>
Fonction de fin de course.....	<input type="checkbox"/>	<input type="checkbox"/>	<input type="checkbox"/>
Fonction des cliquets de sécurité.....	<input type="checkbox"/>	<input type="checkbox"/>	<input type="checkbox"/>
Fonction bouton „débloquent les cliquets“.....	<input type="checkbox"/>	<input type="checkbox"/>	<input type="checkbox"/>
Fonctionnement fin de course obstacle haut.....	<input type="checkbox"/>	<input type="checkbox"/>	<input type="checkbox"/>
Fonction blocage des bras télescopiques.....	<input type="checkbox"/>	<input type="checkbox"/>	<input type="checkbox"/>
Etat de la tole de sécurité sur bras porteur.....	<input type="checkbox"/>	<input type="checkbox"/>	<input type="checkbox"/>
Etat général du pont élévateur.....	<input type="checkbox"/>	<input type="checkbox"/>	<input type="checkbox"/>
Etat des boulons.....	<input type="checkbox"/>	<input type="checkbox"/>	<input type="checkbox"/>
Construction porteuse (déformation, fissures)..	<input type="checkbox"/>	<input type="checkbox"/>	<input type="checkbox"/>
État plancher en béton.....	<input type="checkbox"/>	<input type="checkbox"/>	<input type="checkbox"/>
Couple de serrage des chevilles de fixation.....	<input type="checkbox"/>	<input type="checkbox"/>	<input type="checkbox"/>
Bon appui de toutes les vis porteuses.....	<input type="checkbox"/>	<input type="checkbox"/>	<input type="checkbox"/>
Etat de l'agrégat et des couvertures.....	<input type="checkbox"/>	<input type="checkbox"/>	<input type="checkbox"/>
Etat de la surface de la tige des pistons.....	<input type="checkbox"/>	<input type="checkbox"/>	<input type="checkbox"/>
Etat des capots.....	<input type="checkbox"/>	<input type="checkbox"/>	<input type="checkbox"/>
Etat des soudures.....	<input type="checkbox"/>	<input type="checkbox"/>	<input type="checkbox"/>
Etanchéité de l'installation hydraulique.....	<input type="checkbox"/>	<input type="checkbox"/>	<input type="checkbox"/>
Niveau de l'huile hydraulique.....	<input type="checkbox"/>	<input type="checkbox"/>	<input type="checkbox"/>
Etat des tuyaux hydrauliques.....	<input type="checkbox"/>	<input type="checkbox"/>	<input type="checkbox"/>
Etat conduites électriques.....	<input type="checkbox"/>	<input type="checkbox"/>	<input type="checkbox"/>
Etat des lignes électriques.....	<input type="checkbox"/>	<input type="checkbox"/>	<input type="checkbox"/>
Etat laquage.....	<input type="checkbox"/>	<input type="checkbox"/>	<input type="checkbox"/>
Etat des câbles synchroniques.....	<input type="checkbox"/>	<input type="checkbox"/>	<input type="checkbox"/>
Etat des poulies.....	<input type="checkbox"/>	<input type="checkbox"/>	<input type="checkbox"/>
Etat des bras télescopiques.....	<input type="checkbox"/>	<input type="checkbox"/>	<input type="checkbox"/>
Etat des revêtements en caoutchouc.....	<input type="checkbox"/>	<input type="checkbox"/>	<input type="checkbox"/>
Fonctionnement levée auxiliaire.....	<input type="checkbox"/>	<input type="checkbox"/>	<input type="checkbox"/>

(crocher les cases correspondantes, si contrôle complémentaires nécessaires crocher la case également)

Contrôle de sécurité effectué le :

Effectué par établissement:

Nom, adresse du spécialiste:

Résultat du contrôle:

- Mise en service non autorisée, nouveau contrôle nécessaire
- Mise en service possible, mais pallier les imperfections
- Pas de défauts, mise en service sans hésitation

.....
Signature du spécialiste

.....
Signature De l'exploitant

En cas de nécessité de régler les imperfections constatés:

Imperfections palliés le : Signature de l'exploitant
(Utiliser un nouveau formulaire pour le nouveau contrôle)

Contrôle régulier de sécurité



Remplir et remettre dans le carnet d'inspection

N° de série ::.....

Procédure	en ordre	défauts manque	nouveau contrôle	Remarques
Plaque signalétique.....	<input type="checkbox"/>	<input type="checkbox"/>	<input type="checkbox"/>
Introduction succincte à l'utilisation.....	<input type="checkbox"/>	<input type="checkbox"/>	<input type="checkbox"/>
Signalisation de mise en garde.....	<input type="checkbox"/>	<input type="checkbox"/>	<input type="checkbox"/>
Notice d'utilisation détaillée.....	<input type="checkbox"/>	<input type="checkbox"/>	<input type="checkbox"/>
Fonction bouton „lever“.....	<input type="checkbox"/>	<input type="checkbox"/>	<input type="checkbox"/>
Fonction levier de commande "abaisser".....	<input type="checkbox"/>	<input type="checkbox"/>	<input type="checkbox"/>
Bouton poussoir "déverrouillage crémaillère"...	<input type="checkbox"/>	<input type="checkbox"/>	<input type="checkbox"/>
Fonction de fin de course.....	<input type="checkbox"/>	<input type="checkbox"/>	<input type="checkbox"/>
Fonction des cliquets de sécurité.....	<input type="checkbox"/>	<input type="checkbox"/>	<input type="checkbox"/>
Fonction bouton „débloquent les cliquets“.....	<input type="checkbox"/>	<input type="checkbox"/>	<input type="checkbox"/>
Fonctionnement fin de course obstacle haut...	<input type="checkbox"/>	<input type="checkbox"/>	<input type="checkbox"/>
Fonction blocage des bras télescopiques.....	<input type="checkbox"/>	<input type="checkbox"/>	<input type="checkbox"/>
Etat de la tole de sécurité sur bras porteur.....	<input type="checkbox"/>	<input type="checkbox"/>	<input type="checkbox"/>
Etat général du pont élévateur.....	<input type="checkbox"/>	<input type="checkbox"/>	<input type="checkbox"/>
Etat des boulons.....	<input type="checkbox"/>	<input type="checkbox"/>	<input type="checkbox"/>
Construction porteuse (déformation, fissures)..	<input type="checkbox"/>	<input type="checkbox"/>	<input type="checkbox"/>
État plancher en béton.....	<input type="checkbox"/>	<input type="checkbox"/>	<input type="checkbox"/>
Couple de serrage des chevilles de fixation.....	<input type="checkbox"/>	<input type="checkbox"/>	<input type="checkbox"/>
Bon appui de toutes les vis porteuses.....	<input type="checkbox"/>	<input type="checkbox"/>	<input type="checkbox"/>
Etat de l'agrégat et des couvertures.....	<input type="checkbox"/>	<input type="checkbox"/>	<input type="checkbox"/>
Etat de la surface de la tige des pistons.....	<input type="checkbox"/>	<input type="checkbox"/>	<input type="checkbox"/>
Etat des capots.....	<input type="checkbox"/>	<input type="checkbox"/>	<input type="checkbox"/>
Etat des soudures.....	<input type="checkbox"/>	<input type="checkbox"/>	<input type="checkbox"/>
Etanchéité de l'installation hydraulique.....	<input type="checkbox"/>	<input type="checkbox"/>	<input type="checkbox"/>
Niveau de l'huile hydraulique.....	<input type="checkbox"/>	<input type="checkbox"/>	<input type="checkbox"/>
Etat des tuyaux hydrauliques.....	<input type="checkbox"/>	<input type="checkbox"/>	<input type="checkbox"/>
Etat conduites électriques.....	<input type="checkbox"/>	<input type="checkbox"/>	<input type="checkbox"/>
Etat des lignes électriques.....	<input type="checkbox"/>	<input type="checkbox"/>	<input type="checkbox"/>
Etat laquage.....	<input type="checkbox"/>	<input type="checkbox"/>	<input type="checkbox"/>
Etat des câbles synchroniques.....	<input type="checkbox"/>	<input type="checkbox"/>	<input type="checkbox"/>
Etat des poulies.....	<input type="checkbox"/>	<input type="checkbox"/>	<input type="checkbox"/>
Etat des bras télescopiques.....	<input type="checkbox"/>	<input type="checkbox"/>	<input type="checkbox"/>
Etat des revêtements en caoutchouc.....	<input type="checkbox"/>	<input type="checkbox"/>	<input type="checkbox"/>
Fonctionnement levée auxiliaire.....	<input type="checkbox"/>	<input type="checkbox"/>	<input type="checkbox"/>

(crocher les cases correspondantes, si contrôle complémentaires nécessaires crocher la case également)

Contrôle de sécurité effectué le :

Effectué par établissement:

Nom, adresse du spécialiste:

- Résultat du contrôle:
- Mise en service non autorisée, nouveau contrôle nécessaire
 - Mise en service possible, mais pallier les imperfections
 - Pas de défauts, mise en service sans hésitation

.....
Signature du spécialiste

.....
Signature De l'exploitant

En cas de nécessité de régler les imperfections constatés:

Imperfections palliés le :Signature de l'exploitant
(Utiliser un nouveau formulaire pour le nouveau contrôle)

Contrôle régulier de sécurité

 Remplir et remettre dans le carnet d'inspection N° de série ::.....

Procédure	en ordre	défauts manque	nouveau contrôle	Remarques
Plaque signalétique.....	<input type="checkbox"/>	<input type="checkbox"/>	<input type="checkbox"/>
Introduction succincte à l'utilisation.....	<input type="checkbox"/>	<input type="checkbox"/>	<input type="checkbox"/>
Signalisation de mise en garde.....	<input type="checkbox"/>	<input type="checkbox"/>	<input type="checkbox"/>
Notice d'utilisation détaillée.....	<input type="checkbox"/>	<input type="checkbox"/>	<input type="checkbox"/>
Fonction bouton „lever“.....	<input type="checkbox"/>	<input type="checkbox"/>	<input type="checkbox"/>
Fonction levier de commande "abaisser".....	<input type="checkbox"/>	<input type="checkbox"/>	<input type="checkbox"/>
Bouton poussoir "déverrouillage crémaillère".....	<input type="checkbox"/>	<input type="checkbox"/>	<input type="checkbox"/>
Fonction de fin de course.....	<input type="checkbox"/>	<input type="checkbox"/>	<input type="checkbox"/>
Fonction des cliquets de sécurité.....	<input type="checkbox"/>	<input type="checkbox"/>	<input type="checkbox"/>
Fonction bouton „débloquent les cliquets“.....	<input type="checkbox"/>	<input type="checkbox"/>	<input type="checkbox"/>
Fonctionnement fin de course obstacle haut.....	<input type="checkbox"/>	<input type="checkbox"/>	<input type="checkbox"/>
Fonction blocage des bras télescopiques.....	<input type="checkbox"/>	<input type="checkbox"/>	<input type="checkbox"/>
Etat de la tole de sécurité sur bras porteur.....	<input type="checkbox"/>	<input type="checkbox"/>	<input type="checkbox"/>
Etat général du pont élévateur.....	<input type="checkbox"/>	<input type="checkbox"/>	<input type="checkbox"/>
Etat des boulons.....	<input type="checkbox"/>	<input type="checkbox"/>	<input type="checkbox"/>
Construction porteuse (déformation, fissures).....	<input type="checkbox"/>	<input type="checkbox"/>	<input type="checkbox"/>
État plancher en béton.....	<input type="checkbox"/>	<input type="checkbox"/>	<input type="checkbox"/>
Couple de serrage des chevilles de fixation.....	<input type="checkbox"/>	<input type="checkbox"/>	<input type="checkbox"/>
Bon appui de toutes les vis porteuses.....	<input type="checkbox"/>	<input type="checkbox"/>	<input type="checkbox"/>
Etat de l'agrégat et des couvertures.....	<input type="checkbox"/>	<input type="checkbox"/>	<input type="checkbox"/>
Etat de la surface de la tige des pistons.....	<input type="checkbox"/>	<input type="checkbox"/>	<input type="checkbox"/>
Etat des capots.....	<input type="checkbox"/>	<input type="checkbox"/>	<input type="checkbox"/>
Etat des soudures.....	<input type="checkbox"/>	<input type="checkbox"/>	<input type="checkbox"/>
Etanchéité de l'installation hydraulique.....	<input type="checkbox"/>	<input type="checkbox"/>	<input type="checkbox"/>
Niveau de l'huile hydraulique.....	<input type="checkbox"/>	<input type="checkbox"/>	<input type="checkbox"/>
Etat des tuyaux hydrauliques.....	<input type="checkbox"/>	<input type="checkbox"/>	<input type="checkbox"/>
Etat conduites électriques.....	<input type="checkbox"/>	<input type="checkbox"/>	<input type="checkbox"/>
Etat des lignes électriques.....	<input type="checkbox"/>	<input type="checkbox"/>	<input type="checkbox"/>
Etat laquage.....	<input type="checkbox"/>	<input type="checkbox"/>	<input type="checkbox"/>
Etat des câbles synchroniques.....	<input type="checkbox"/>	<input type="checkbox"/>	<input type="checkbox"/>
Etat des poulies.....	<input type="checkbox"/>	<input type="checkbox"/>	<input type="checkbox"/>
Etat des bras télescopiques.....	<input type="checkbox"/>	<input type="checkbox"/>	<input type="checkbox"/>
Etat des revêtements en caoutchouc.....	<input type="checkbox"/>	<input type="checkbox"/>	<input type="checkbox"/>
Fonctionnement levée auxiliaire.....	<input type="checkbox"/>	<input type="checkbox"/>	<input type="checkbox"/>

(crocher les cases correspondantes, si contrôle complémentaires nécessaires crocher la case également)

Contrôle de sécurité effectué le :

Effectué par établissement:

Nom, adresse du spécialiste:

- Résultat du contrôle:
- Mise en service non autorisée, nouveau contrôle nécessaire
 - Mise en service possible, mais pallier les imperfections
 - Pas de défauts, mise en service sans hésitation

.....
Signature du spécialiste

.....
Signature De l'exploitant

En cas de nécessité de régler les imperfections constatés:

Imperfections palliés le :Signature de l'exploitant
(Utiliser un nouveau formulaire pour le nouveau contrôle)

Contrôle régulier de sécurité



Remplir et remettre dans le carnet d'inspection

N° de série ::.....

Procédure	en ordre	défauts manque	nouveau contrôle	Remarques
Plaque signalétique.....	<input type="checkbox"/>	<input type="checkbox"/>	<input type="checkbox"/>
Introduction succincte à l'utilisation.....	<input type="checkbox"/>	<input type="checkbox"/>	<input type="checkbox"/>
Signalisation de mise en garde.....	<input type="checkbox"/>	<input type="checkbox"/>	<input type="checkbox"/>
Notice d'utilisation détaillée.....	<input type="checkbox"/>	<input type="checkbox"/>	<input type="checkbox"/>
Fonction bouton „lever“.....	<input type="checkbox"/>	<input type="checkbox"/>	<input type="checkbox"/>
Fonction levier de commande "abaisser".....	<input type="checkbox"/>	<input type="checkbox"/>	<input type="checkbox"/>
Bouton poussoir "déverrouillage crémaillère".....	<input type="checkbox"/>	<input type="checkbox"/>	<input type="checkbox"/>
Fonction de fin de course.....	<input type="checkbox"/>	<input type="checkbox"/>	<input type="checkbox"/>
Fonction des cliquets de sécurité.....	<input type="checkbox"/>	<input type="checkbox"/>	<input type="checkbox"/>
Fonction bouton „débloquent les cliquets“.....	<input type="checkbox"/>	<input type="checkbox"/>	<input type="checkbox"/>
Fonctionnement fin de course obstacle haut.....	<input type="checkbox"/>	<input type="checkbox"/>	<input type="checkbox"/>
Fonction blocage des bras télescopiques.....	<input type="checkbox"/>	<input type="checkbox"/>	<input type="checkbox"/>
Etat de la tole de sécurité sur bras porteur.....	<input type="checkbox"/>	<input type="checkbox"/>	<input type="checkbox"/>
Etat général du pont élévateur.....	<input type="checkbox"/>	<input type="checkbox"/>	<input type="checkbox"/>
Etat des boulons.....	<input type="checkbox"/>	<input type="checkbox"/>	<input type="checkbox"/>
Construction porteuse (déformation, fissures)..	<input type="checkbox"/>	<input type="checkbox"/>	<input type="checkbox"/>
État plancher en béton.....	<input type="checkbox"/>	<input type="checkbox"/>	<input type="checkbox"/>
Couple de serrage des chevilles de fixation.....	<input type="checkbox"/>	<input type="checkbox"/>	<input type="checkbox"/>
Bon appui de toutes les vis porteuses.....	<input type="checkbox"/>	<input type="checkbox"/>	<input type="checkbox"/>
Etat de l'agrégat et des couvertures.....	<input type="checkbox"/>	<input type="checkbox"/>	<input type="checkbox"/>
Etat de la surface de la tige des pistons.....	<input type="checkbox"/>	<input type="checkbox"/>	<input type="checkbox"/>
Etat des capots.....	<input type="checkbox"/>	<input type="checkbox"/>	<input type="checkbox"/>
Etat des soudures.....	<input type="checkbox"/>	<input type="checkbox"/>	<input type="checkbox"/>
Etanchéité de l'installation hydraulique.....	<input type="checkbox"/>	<input type="checkbox"/>	<input type="checkbox"/>
Niveau de l'huile hydraulique.....	<input type="checkbox"/>	<input type="checkbox"/>	<input type="checkbox"/>
Etat des tuyaux hydrauliques.....	<input type="checkbox"/>	<input type="checkbox"/>	<input type="checkbox"/>
Etat conduites électriques.....	<input type="checkbox"/>	<input type="checkbox"/>	<input type="checkbox"/>
Etat des lignes électriques.....	<input type="checkbox"/>	<input type="checkbox"/>	<input type="checkbox"/>
Etat laquage.....	<input type="checkbox"/>	<input type="checkbox"/>	<input type="checkbox"/>
Etat des câbles synchroniques.....	<input type="checkbox"/>	<input type="checkbox"/>	<input type="checkbox"/>
Etat des poulies.....	<input type="checkbox"/>	<input type="checkbox"/>	<input type="checkbox"/>
Etat des bras télescopiques.....	<input type="checkbox"/>	<input type="checkbox"/>	<input type="checkbox"/>
Etat des revêtements en caoutchouc.....	<input type="checkbox"/>	<input type="checkbox"/>	<input type="checkbox"/>
Fonctionnement levée auxiliaire.....	<input type="checkbox"/>	<input type="checkbox"/>	<input type="checkbox"/>

(crocher les cases correspondantes, si contrôle complémentaires nécessaires crocher la case également)

Contrôle de sécurité effectué le :

Effectué par établissement:

Nom, adresse du spécialiste:

Résultat du contrôle:

- Mise en service non autorisée, nouveau contrôle nécessaire
- Mise en service possible, mais pallier les imperfections
- Pas de défauts, mise en service sans hésitation

.....
Signature du spécialiste

.....
Signature De l'exploitant

En cas de nécessité de régler les imperfections constatés:

Imperfections palliés le :Signature de l'exploitant
(Utiliser un nouveau formulaire pour le nouveau contrôle)

Contrôle régulier de sécurité



Remplir et remettre dans le carnet d'inspection

N° de série ::.....

Procédure	en ordre	défauts manque	nouveau contrôle	Remarques
Plaque signalétique.....	<input type="checkbox"/>	<input type="checkbox"/>	<input type="checkbox"/>
Introduction succincte à l'utilisation.....	<input type="checkbox"/>	<input type="checkbox"/>	<input type="checkbox"/>
Signalisation de mise en garde.....	<input type="checkbox"/>	<input type="checkbox"/>	<input type="checkbox"/>
Notice d'utilisation détaillée.....	<input type="checkbox"/>	<input type="checkbox"/>	<input type="checkbox"/>
Fonction bouton „lever“.....	<input type="checkbox"/>	<input type="checkbox"/>	<input type="checkbox"/>
Fonction levier de commande "abaisser".....	<input type="checkbox"/>	<input type="checkbox"/>	<input type="checkbox"/>
Bouton poussoir "déverrouillage crémaillère".....	<input type="checkbox"/>	<input type="checkbox"/>	<input type="checkbox"/>
Fonction de fin de course.....	<input type="checkbox"/>	<input type="checkbox"/>	<input type="checkbox"/>
Fonction des cliquets de sécurité.....	<input type="checkbox"/>	<input type="checkbox"/>	<input type="checkbox"/>
Fonction bouton „débloquent les cliquets“.....	<input type="checkbox"/>	<input type="checkbox"/>	<input type="checkbox"/>
Fonctionnement fin de course obstacle haut.....	<input type="checkbox"/>	<input type="checkbox"/>	<input type="checkbox"/>
Fonction blocage des bras télescopiques.....	<input type="checkbox"/>	<input type="checkbox"/>	<input type="checkbox"/>
Etat de la tole de sécurité sur bras porteur.....	<input type="checkbox"/>	<input type="checkbox"/>	<input type="checkbox"/>
Etat général du pont élévateur.....	<input type="checkbox"/>	<input type="checkbox"/>	<input type="checkbox"/>
Etat des boulons.....	<input type="checkbox"/>	<input type="checkbox"/>	<input type="checkbox"/>
Construction porteuse (déformation, fissures)..	<input type="checkbox"/>	<input type="checkbox"/>	<input type="checkbox"/>
État plancher en béton.....	<input type="checkbox"/>	<input type="checkbox"/>	<input type="checkbox"/>
Couple de serrage des chevilles de fixation.....	<input type="checkbox"/>	<input type="checkbox"/>	<input type="checkbox"/>
Bon appui de toutes les vis porteuses.....	<input type="checkbox"/>	<input type="checkbox"/>	<input type="checkbox"/>
Etat de l'agrégat et des couvertures.....	<input type="checkbox"/>	<input type="checkbox"/>	<input type="checkbox"/>
Etat de la surface de la tige des pistons.....	<input type="checkbox"/>	<input type="checkbox"/>	<input type="checkbox"/>
Etat des capots.....	<input type="checkbox"/>	<input type="checkbox"/>	<input type="checkbox"/>
Etat des soudures.....	<input type="checkbox"/>	<input type="checkbox"/>	<input type="checkbox"/>
Etanchéité de l'installation hydraulique.....	<input type="checkbox"/>	<input type="checkbox"/>	<input type="checkbox"/>
Niveau de l'huile hydraulique.....	<input type="checkbox"/>	<input type="checkbox"/>	<input type="checkbox"/>
Etat des tuyaux hydrauliques.....	<input type="checkbox"/>	<input type="checkbox"/>	<input type="checkbox"/>
Etat conduites électriques.....	<input type="checkbox"/>	<input type="checkbox"/>	<input type="checkbox"/>
Etat des lignes électriques.....	<input type="checkbox"/>	<input type="checkbox"/>	<input type="checkbox"/>
Etat laquage.....	<input type="checkbox"/>	<input type="checkbox"/>	<input type="checkbox"/>
Etat des câbles synchroniques.....	<input type="checkbox"/>	<input type="checkbox"/>	<input type="checkbox"/>
Etat des poulies.....	<input type="checkbox"/>	<input type="checkbox"/>	<input type="checkbox"/>
Etat des bras télescopiques.....	<input type="checkbox"/>	<input type="checkbox"/>	<input type="checkbox"/>
Etat des revêtements en caoutchouc.....	<input type="checkbox"/>	<input type="checkbox"/>	<input type="checkbox"/>
Fonctionnement levée auxiliaire.....	<input type="checkbox"/>	<input type="checkbox"/>	<input type="checkbox"/>

(crocher les cases correspondantes, si contrôle complémentaires nécessaires crocher la case également)

Contrôle de sécurité effectué le :

Effectué par établissement:

Nom, adresse du spécialiste:

Résultat du contrôle:

- Mise en service non autorisée, nouveau contrôle nécessaire
- Mise en service possible, mais pallier les imperfections
- Pas de défauts, mise en service sans hésitation

.....
Signature du spécialiste

.....
Signature De l'exploitant

En cas de nécessité de régler les imperfections constatés:

Imperfections palliés le :Signature de l'exploitant
(Utiliser un nouveau formulaire pour le nouveau contrôle)

Contrôle exceptionnel de sécurité



Remplir et remettre dans le carnet d'inspection

N° de série ::.....

Procédure	en ordre	défauts manque	nouveau contrôle	Remarques
Plaque signalétique.....	<input type="checkbox"/>	<input type="checkbox"/>	<input type="checkbox"/>
Introduction succincte à l'utilisation.....	<input type="checkbox"/>	<input type="checkbox"/>	<input type="checkbox"/>
Signalisation de mise en garde.....	<input type="checkbox"/>	<input type="checkbox"/>	<input type="checkbox"/>
Notice d'utilisation détaillée.....	<input type="checkbox"/>	<input type="checkbox"/>	<input type="checkbox"/>
Fonction bouton „lever“.....	<input type="checkbox"/>	<input type="checkbox"/>	<input type="checkbox"/>
Fonction levier de commande "abaisser".....	<input type="checkbox"/>	<input type="checkbox"/>	<input type="checkbox"/>
Bouton poussoir "déverrouillage crémaillère"...	<input type="checkbox"/>	<input type="checkbox"/>	<input type="checkbox"/>
Fonction de fin de course.....	<input type="checkbox"/>	<input type="checkbox"/>	<input type="checkbox"/>
Fonction des cliquets de sécurité.....	<input type="checkbox"/>	<input type="checkbox"/>	<input type="checkbox"/>
Fonction bouton „débloquer les cliquets“.....	<input type="checkbox"/>	<input type="checkbox"/>	<input type="checkbox"/>
Fonctionnement fin de course obstacle haut...	<input type="checkbox"/>	<input type="checkbox"/>	<input type="checkbox"/>
Fonction blocage des bras télescopiques.....	<input type="checkbox"/>	<input type="checkbox"/>	<input type="checkbox"/>
Etat de la tole de sécurité sur bras porteur.....	<input type="checkbox"/>	<input type="checkbox"/>	<input type="checkbox"/>
Etat général du pont élévateur.....	<input type="checkbox"/>	<input type="checkbox"/>	<input type="checkbox"/>
Etat des boulons.....	<input type="checkbox"/>	<input type="checkbox"/>	<input type="checkbox"/>
Construction porteuse (déformation, fissures)..	<input type="checkbox"/>	<input type="checkbox"/>	<input type="checkbox"/>
État plancher en béton.....	<input type="checkbox"/>	<input type="checkbox"/>	<input type="checkbox"/>
Couple de serrage des chevilles de fixation.....	<input type="checkbox"/>	<input type="checkbox"/>	<input type="checkbox"/>
Bon appui de toutes les vis porteuses.....	<input type="checkbox"/>	<input type="checkbox"/>	<input type="checkbox"/>
Etat de l'agrégat et des couvertures.....	<input type="checkbox"/>	<input type="checkbox"/>	<input type="checkbox"/>
Etat de la surface de la tige des pistons.....	<input type="checkbox"/>	<input type="checkbox"/>	<input type="checkbox"/>
Etat des capots.....	<input type="checkbox"/>	<input type="checkbox"/>	<input type="checkbox"/>
Etat des soudures.....	<input type="checkbox"/>	<input type="checkbox"/>	<input type="checkbox"/>
Etanchéité de l'installation hydraulique.....	<input type="checkbox"/>	<input type="checkbox"/>	<input type="checkbox"/>
Niveau de l'huile hydraulique.....	<input type="checkbox"/>	<input type="checkbox"/>	<input type="checkbox"/>
Etat des tuyaux hydrauliques.....	<input type="checkbox"/>	<input type="checkbox"/>	<input type="checkbox"/>
Etat conduites électriques.....	<input type="checkbox"/>	<input type="checkbox"/>	<input type="checkbox"/>
Etat des lignes électriques.....	<input type="checkbox"/>	<input type="checkbox"/>	<input type="checkbox"/>
Etat laquage.....	<input type="checkbox"/>	<input type="checkbox"/>	<input type="checkbox"/>
Etat des câbles synchroniques.....	<input type="checkbox"/>	<input type="checkbox"/>	<input type="checkbox"/>
Etat des poulies.....	<input type="checkbox"/>	<input type="checkbox"/>	<input type="checkbox"/>
Etat des bras télescopiques.....	<input type="checkbox"/>	<input type="checkbox"/>	<input type="checkbox"/>
Etat des revêtements en caoutchouc.....	<input type="checkbox"/>	<input type="checkbox"/>	<input type="checkbox"/>
Fonctionnement levée auxiliaire.....	<input type="checkbox"/>	<input type="checkbox"/>	<input type="checkbox"/>

(crocher les cases correspondantes, si contrôle complémentaires nécessaires crocher la case également)

Contrôle de sécurité effectué le :

Effectué par établissement:

Nom, adresse du spécialiste:

- Résultat du contrôle:
- Mise en service non autorisée, nouveau contrôle nécessaire
 - Mise en service possible, mais pallier les imperfections
 - Pas de défauts, mise en service sans hésitation

.....
Signature du spécialiste

.....
Signature De l'exploitant

En cas de nécessité de régler les imperfections constatés:

Imperfections palliés le :Signature de l'exploitant
(Utiliser un nouveau formulaire pour le nouveau contrôle)





