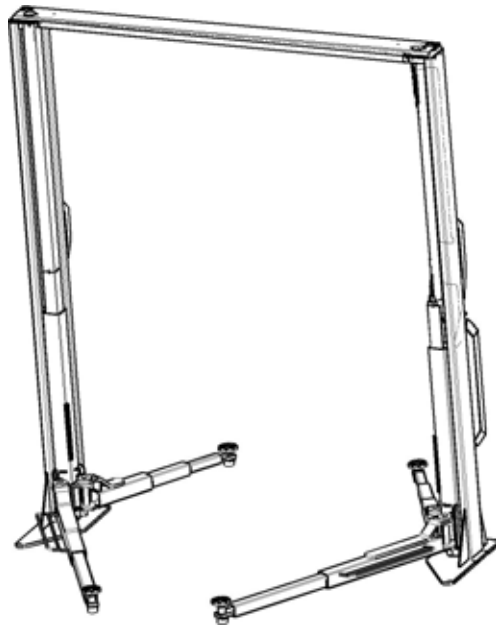


SPL 4000

10/2005

Version: elektrische Klinke
ex-geschützt



Ersatzteilliste



Spare parts list



Liste des pièces de rechange



Nussbaum

Otto Nußbaum GmbH & Co.KG//Korker Straße 24//D-77694 Kehl-Bodersweier
Tel: +49(0)7853/8990 Fax: +49(0)7853/8787
E-mail: info@nussbaum-lifts.de//<http://www.nussbaum-lifts.de>



Die Ersatzteile müssen den vom Hersteller festgelegten technischen Anforderungen entsprechen. Dies ist nur bei Originalteilen gewährleistet. Bei Nichtverwendung der Originalteile oder bei unsachgemäß durchgeführter Reparatur, durch den Betreiber, erlischt jeglicher Garantieanspruch auf die ausgetauschten Teile und auf daraus resultierenden Folgeschäden.



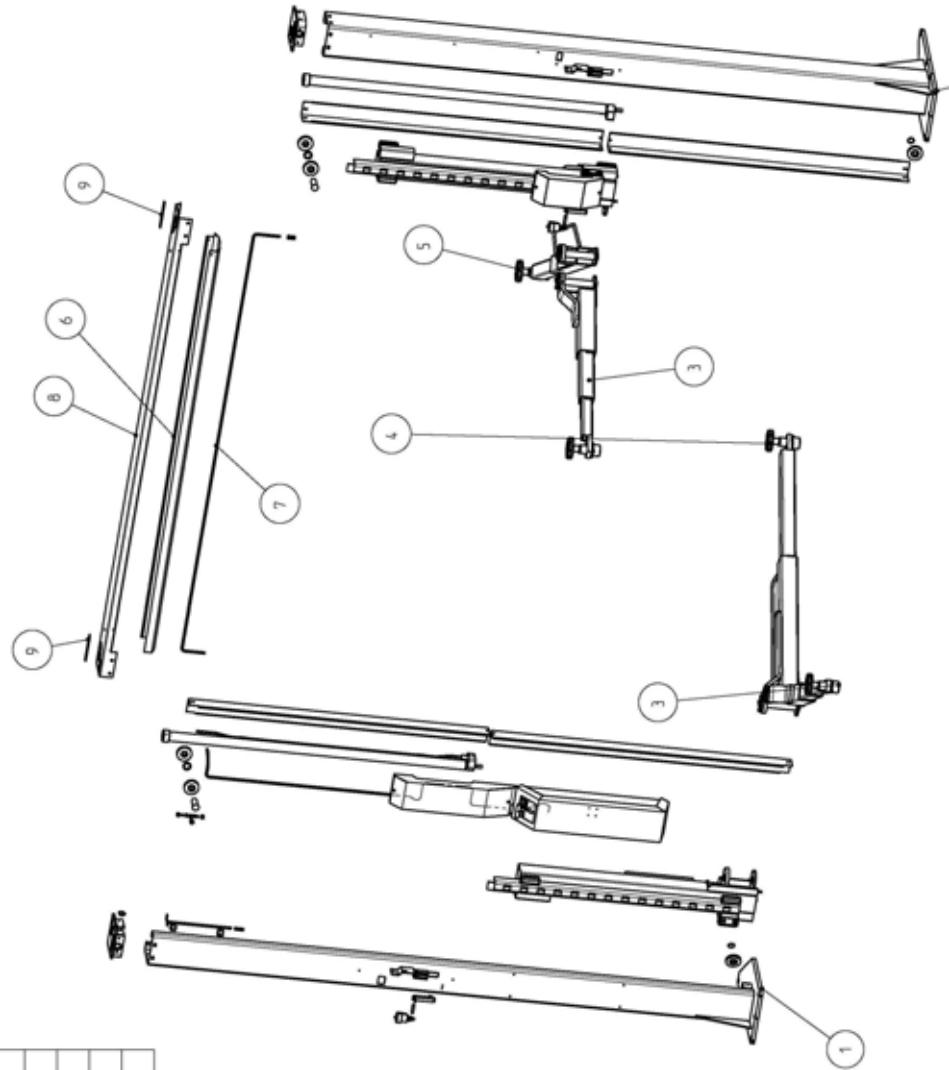
Spare parts must correspond to the technical standards set by the manufacturer. Only original parts fall under our warranty conditions. We deny every claim to non-original parts or damages caused by their use. Unqualified repairs to the lift nullifies any claim to the replaced parts and resulting damages.



Les pièces détachées doivent répondre aux critères technique du constructeur. Uniquement les pièces d'origines constructeur seront reconnues dans le cadre de la garantie, si des pièces adaptables sont utilisées le constructeur ne pourra être pou responsable pour les de 'teriorations occasionnées.

Änderungen vorbehalten!
Subject to alterations!

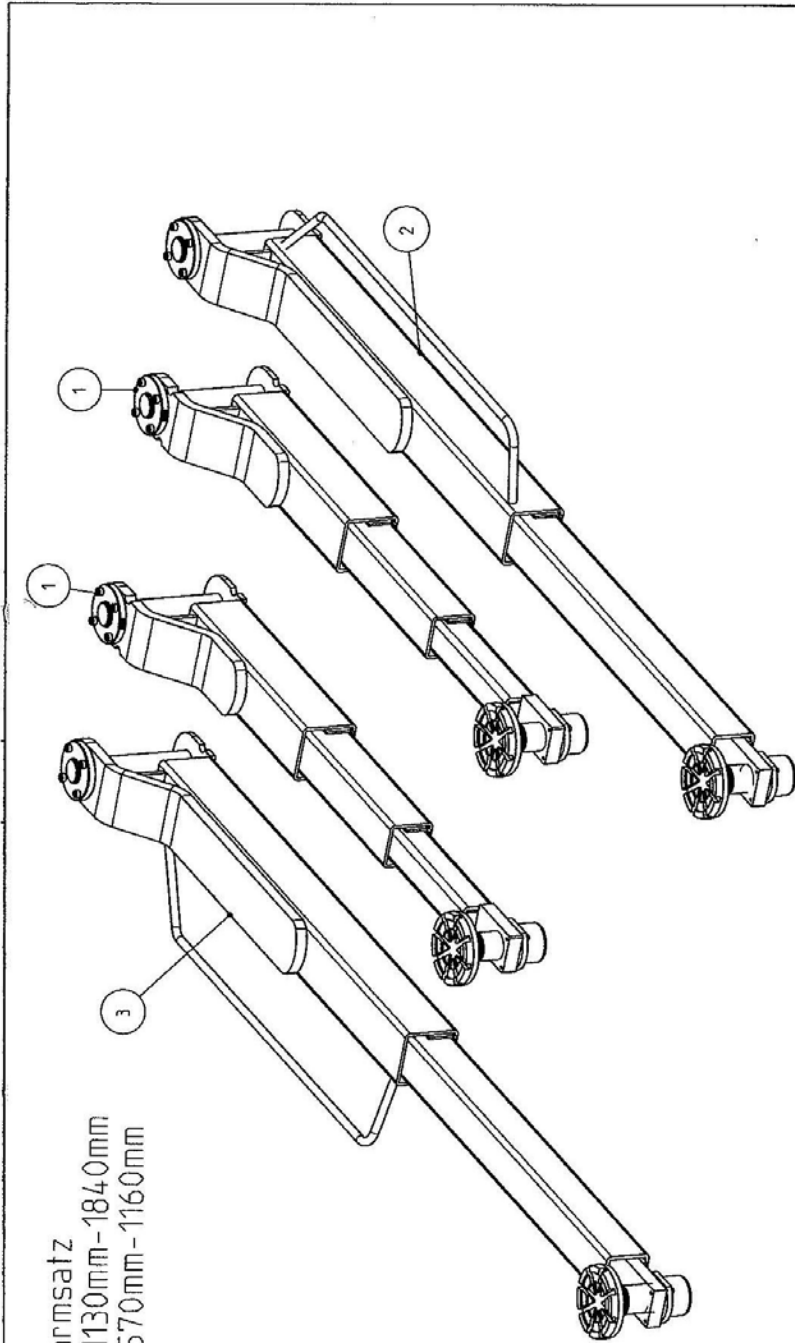
1	2	3	4	5	6
Id.-Nr.	Menge	Typ	Zeichnungs-Nr.:	Benennung	Werkstoff / Halbzeug
1	1	BG	240SP45101	Hübsaule Bedienseite kpl.	- / -
2	1	BG	240SP45131	Hübsaule Gegenseite kpl.	- / -
3	2	BG	232NS1120038	Tl.-Arm kurz kpl.	570mm-1100mm / Teleskopträger
4	1	BG	240SP-08001	Tragarm lang Bed. kpl.	Universal / lio. 1100mm-940mm
5	1	BG	240SP-08002	Tragarm lang Geg. kpl.	Universal / lio. 1100mm-940mm
6	1	ET	232PW-09017	Abschaltabdeckung	DC102E / B. 1x307x2070 ZN
7	1	ET	240SP-91019	Hydraulhohr	ST37-4, DIN2393/C / Ro. 50x1,5x3000
8	1	ET	230SP45078	Quertraverse	GS137-2 / B. 1x317x3000
9	2	ET	230SP45077	Unterteigebloch	S235JR / Fl. 20x4x165



Standardliste (Die 6771-1) / alle Objekte der obersten Aktualisierungsstufe					
1	2	3	4	5	6
Lfd. Nr.	Menge	Einheit	Bezeichnung (Einheitsmaß)	Sachnummer/Abm.-Kurzbezeichnung	Bezeichnung
1	1	BG	Hubsaule Bedienseite kpl. (2302PL0530)		-
2	1	BG	Hubsaule Gegenseite kpl. (2302PL0540)		-
3	1	BG	Querrohr kpl. (2302PL0550)		-
4	2	BG	Tragarm kurz. kpl. (2302PL0570)		720mm - 1100mm
5	1	BG	Tragarm lang. Bed. kpl. (2302PL0580)		850mm - 1300mm
6	1	BG	Tragarm lang. Geg. kpl. (2302PL0590)		850mm - 1300mm
7	1	ET	Hydraulikerohr (2302PL0600)		RD. 10x1.5x3025 0.1N2391/C
8	1	ET	Stahlsail rot (2302PL0510)		-

Masse ohne Transportbohrer DIN 50 2168 mit	Messstab: 0,040	Gericht: 320,321 kg
Beck. 26, 10, 05	Werkstoff / Bohrung - : 1940 HUB	
Gepr. MK	Bezeichnung	
	SPL4000 lang	
	Ziehprogramm 240SPL00057	Blatt 2
		von 3
Nr. Änderung	Deim	Name Drsp.
		Erstellt durch:

Universal Tragarme



Universal-Tragarmsatz
Tragarm lang: 1130mm-1840mm
Tragarm kurz: 570mm-1160mm

Masse ohne Toleranzspalte DIN ISO 2768 mH		Masse: 8,150		Gewicht: 151,538 kg	
Bezeichnung		Universal kpl. 240spl			
Mater. / Werkstoff		Stahl			
Norm		DIN 913			
Zeilungssymbol		240SPL08000			
Blatt		1			
von		1			
Erstellt durch:		[Signature]			

1	2	3	4	5	6
Lfd. Nr.	Menge	Typ	Zeichnungs-Nr.:	Benennung	Bemerkung
1	2	BG	232NSTL28038	TU-Arm kurz kpl.	Teleskoptragteller
2	1	BG	240SPL08002	Tragarm lang Bed. kpl.	4to. 1130mm-1840mm
3	1	BG	240SPL08001	Tragarm lang Gep. kpl.	4to. 1130mm-1840mm

Nussbaum-Stückliste (entsprechend DIN 6771-A1 / alle Objekte der obersten (aktuellen) Baugrade)					
1	2	3	4	5	6
Nr.	Menge	Typ	Zeichnungs-Nr.:	Benennung	Bemerkung
1	1	BG	232SEL48355	M. Schiebeteil Schwf.	Halbzeug
2	1	BG	232SEL28217	Teleskoptrageller MB	
3	1	BG	232NSTL28039	Trageteil kurz	T4 Arm kurz
4	1	BG	232SEL48363	V.Schiebeteil Schwf.	
5	1	ET	232SEL28180	Abdeckkappe	Ru.87*52
6	1	ET	232NSTL08013	Arretier Zahmsch.	Ru.100*12
7	1	ET	232NSTL28016	Gelenkbohlen	Ru.40*237
8	2	ET	970006	Wellenning	SW 4.0
9	3	ET	9912MSX16ZN	Zylinder-schraube	M5x16ZN
10	4	ET	9912MBx25ZN	Zylinder-schraube	DIN 912 MBx25

Masse ohne 10% Materialtol. DIN ISO 2768 mh	Masse DIN ISO 2768 mh	Bezeichnung DIN ISO 2768 mh	Bezeichnung DIN ISO 2768 mh
Messstab: 0,250	Messstab: 0,250	Messstab: 0,250	Messstab: 0,250
Werkstoff / Halbzug 570mm-1160mm; Teleskoptrageller	Werkstoff / Halbzug 570mm-1160mm; Teleskoptrageller	Werkstoff / Halbzug 570mm-1160mm; Teleskoptrageller	Werkstoff / Halbzug 570mm-1160mm; Teleskoptrageller
Benennung T4-Arm kurz kpl.			
Zeichnungsnummer 232NSTL28038			
Blatt 1 von 1			
Nr. Änderung		Ersatz / durch:	
-		-	

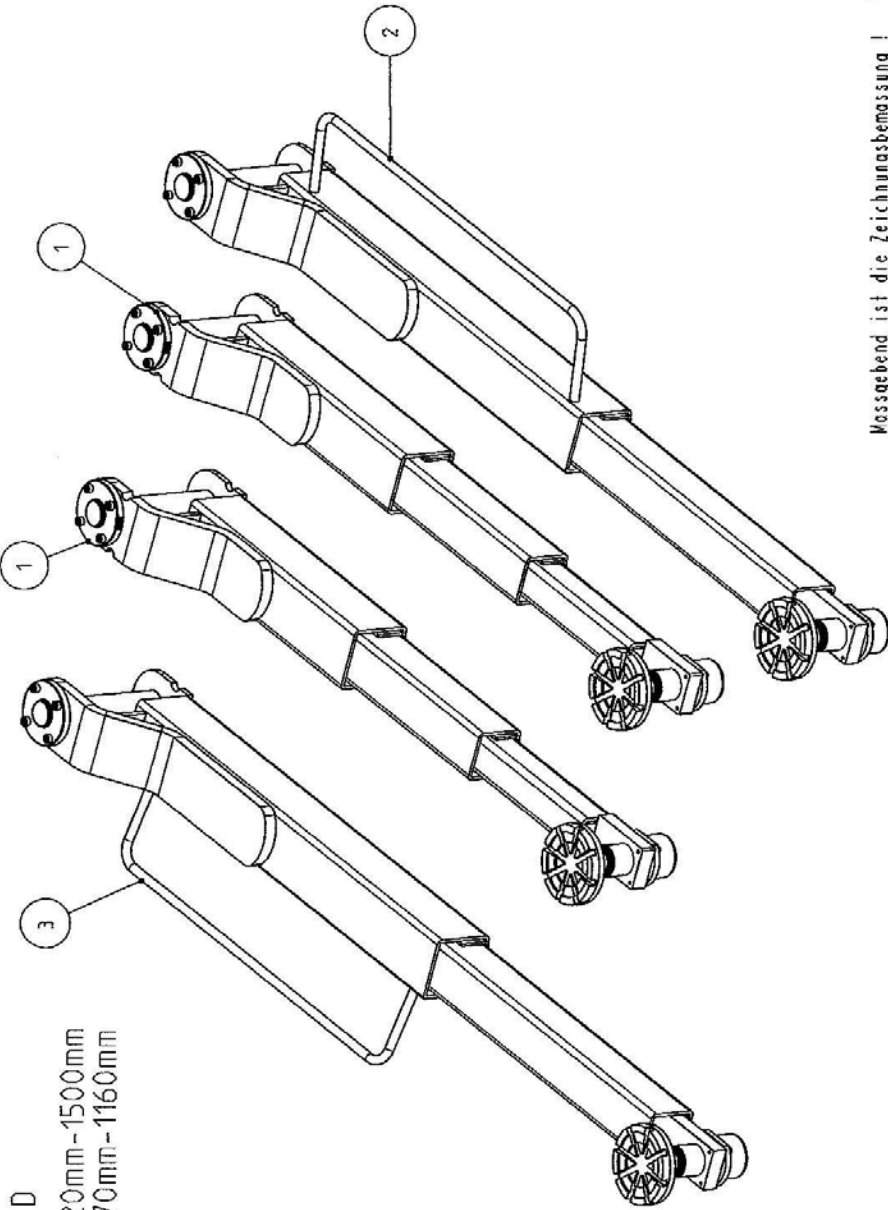
1	2	3	4	5	6
Lfd. Nr.	Menge	Typ	Zeichnungs-Nr.:	Benennung	Werkstoff / Halbzeug
1	1	BG	240SPL08023	Schiebest.-Schwf.,Lang	/
2	1	BG	232SEI28217	Teleskoptragst. MB	- / -
3	1	BG	240SPL08003	Tragstueck Schwf.Gegens.	- / -
4	1	ET	232SEI28180	Abdeckkappe	PA6 sw / -
5	1	ET	232NSTL08013	Arretier Zahnsch.	10MnCr5 / Bp.100+12
6	1	ET	232NSTL28016	Gelenkbolzen	C 45 -C / Rd.40+237
7	2	ET	970006	Wellennring	- / SW40
8	4	ET	9912H08X025ZN	Zylinderschraube	B.8 / DIN 912 H08x025
9	3	ET	9912H5X16ZN	Zylinderschraube	- / H5x16ZN

Masse ohne Teleskopstueck 2168 mm		Masse Stab / Buehne Gesamt: 49,036 kg	
Werkstoff / Halbzeug UNI VERSAL; 4to. 1130mm-1840mm		Benennung Tragarm lang Geg. kpl.	
aktualisiert 27.11.07 TW		Zeichnungsnummer 240SPL08002	
Zg. abgezeichnet 12.07.06 NK		Ersatz durch: Blatt von 1	
Nr. Änderung	Datum	Name	Urspr.
		Nussbaum	

1	2	3	4	5	6
Lfd. Nr.	Menge	Typ	Zeichnungs-Nr.:	Benennung	Werkstoff / Halbzeug
1	1	BG	240SPL08023	Schiebest. Schw. Lang	/
2	1	BG	232SEL28217	Teleskoptragst. MB	- / -
3	1	BG	240SPL08013	Tragstueck Schw. Bed.	- / -
4	1	ET	232SEL28180	Abdeckkappe	PA6 sw / -
5	1	ET	232NSTL08013	Arretier Zahmsch.	16MnCr5 / Rd-100*12
6	1	ET	232NSTL28016	Gelenkbolzen	C 45 -C / Rd-40*237
7	2	ET	970006	Wellenn.ing	- / SW 40
8	3	ET	9912MSX16ZN	Zylinder-schraube	- / M5x16ZN
9	4	ET	9912M8X25ZN	Zylinder-schraube	- / DIN 912 M8x25

Masse ohne Lagerbohrer DIN ISO 2168 mH	Masse: 0,150	1 Stueck / Buehne
Bearb. 8 1 02	Werkstoff / Halbzeug Universal; 4to. 1130mm-1840mm	Gewicht: 48,036 kg
Norm	Benennung Tragarm lang Bed. kpl.	
aktuell ist in Zf. weiterarbeiten	Zeichnungsnummer 240SPL08001	Blatt 1 von 1
27.11.07 TW	Erstellt durch:	
13.01.08NK		

T4-Tragarme



T4-Tragarmsatz D
Tragarm lang: 920mm-1500mm
Tragarm kurz: 570mm-1160mm

Vorgesend ist die Zeichnungsbezeichnung !

STUECK / BIENNE	MASSSTAB: 0.150		GEWICHT: 137.146 kg	
REKSTOFF	mit Schutzboegel, Teleskoptragteller		BEZEICHNUNG	
PALSMASS		ARMASS	T4-Tragarmsatz D SPL	
WASSE OHNE TOLERANZANGABEN	OBERSCHLECHTE	NAME	ZEICHNUNGSNUMMER	
Berichte	DIN 7168	NY	235SPL28300	
BEARB. D. L. O. E. B. S.	DATEUM	HEBETECHNIK	ERSATZ DURCH	
GEPR. NORM.			ERSATZ DURCH	
FIRMA	NUSSTRAUM		BLATT	
	HEBETECHNIK		1	
Nr. Anfertigung	Defum	Name	1	
			1	

1	2	3	4	5	6
Ud. Nr.	Menge	Typ	Zeichnungs-Nr.:	Benennung	Werkstoff / Halbzeug
1	2	BG	232NSTL28038-MK	T4-Arm kurz kpl.	570mm-1160mm / Teleskoptragteller
2	1	BG	235SP.28301	T4-Tragarm D lang kpl.	920mm-1500mm / Teleskoptragteller
3	1	BG	235SPL28310	T4-Tragarm D lang kpl.	920mm-1500mm / Teleskoptragteller

570mm-1160mm

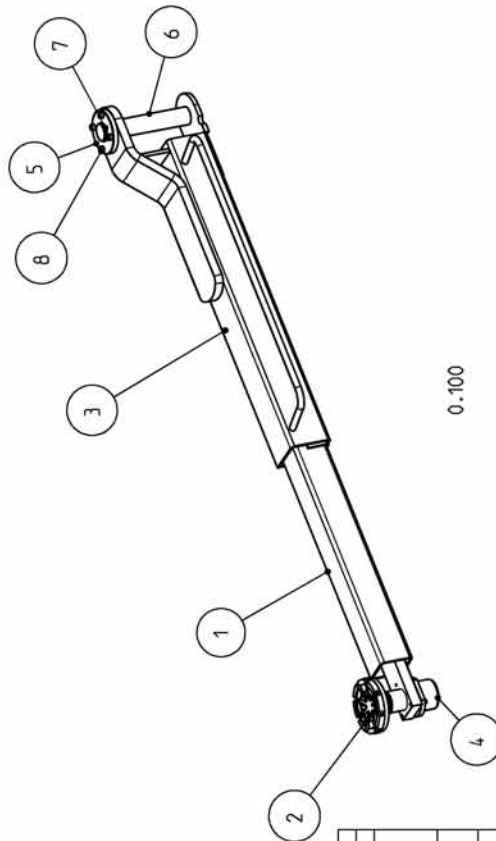
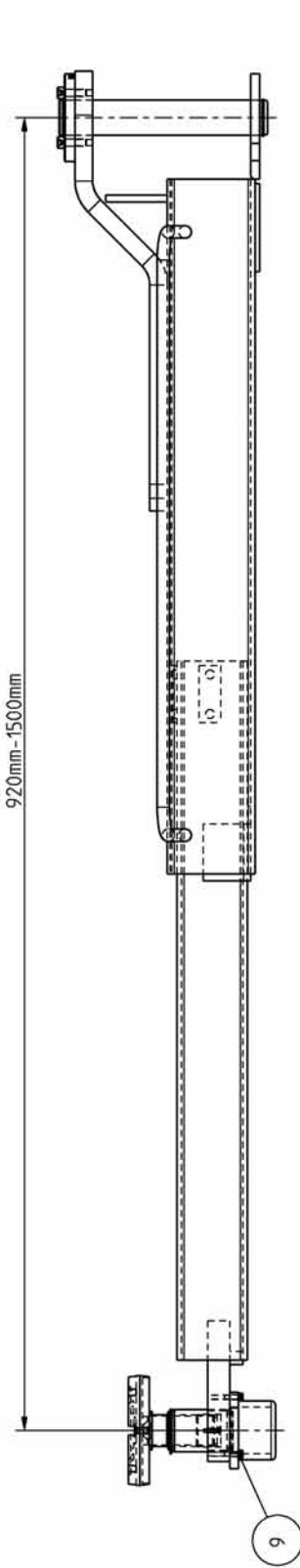
0.150

1	2	3	4	5	6
Lfd. Nr.	Menge	Typ	Zeichnungs-Nr.:	Benennung	Bemerkung
1	1	BG	232SEL48355	M. Schiebestueck Schwf.	T4 Arm kurz
2	1	BG	232SEL28217	Teleskopfrageltier MB	-
3	1	BG	232NSTL28039	Tragstueck kurz	-
4	1	BG	232SEL48363	V.Schiebestueck Schwf.	T4 Arm kurz
5	1	ET	232SEL28180	Abdeckkappe	Rd.87*52
6	1	ET	232NSTL08013	Arretier Zahmsch.	Rd.100*42
7	1	ET	232NSTL28016	Gelenkbolzen	Rd.40*237
8	2	ET	970006	Wellenring	SW40
9	3	ET	9912MSX16ZN	Zylinderschraube	MSX16ZN
10	4	ET	9912M8X25ZN	Zylinderschraube	DIN 912 M8x25

Masse ohne Toleranzen DIN 650 2168 ml		Masse 0.250	
Bearb. 23.10.03		Werkstoff / Holzart 570mm-1160mm; Teleskopfrageltier	
Norm		Benennung T4-Arm kurz kpl.	
Datum		Zeichnungsnummer 232NSTL28038	
Name Urspr.		Ersatz durch:	
Name		Blatt 1	
Datum		von 1	
Nr		Ersatz durch:	

2 Stueck / Buehne
Gewicht: 26.732 kg

Mussbaum



0.100

T4-Telegarm D mit Buegel

Lfd. Nr.	Menge	Typ	Zeichnungs-Nr.:	Benennung	Werkstoff	6
1	1	BG	232NSTL28322	Schiebest. Schwf. Lang	900mm-1500mm / 3.2to.	
2	1	BG	232SEL28217	Teleskoptragteller MB	- / -	
3	1	BG	232POW 080030	Tragslueck Schwf. Bed.	- / -	
4	1	ET	232SEL28180	Abdeckkappe	Nyatron GSM / Rd. 87x52	
5	1	ET	232NSTL08013	Arretier Zahmsch.	16MnCr5 / Rd. 100x12	
6	1	ET	232NSTL28016	Gelenkbolzen	C 45 -C / Rd. 40x237	
7	2	ET	970006	Wellennring	- / SW 40	
8	4	ET	9912M08X025ZN	Zylinder-schraube	B.8 / D IN 912 M08x025	
9	3	ET	9912MSX16ZN	Zylinder-schraube	- / M5x16ZN	

Nussbaum-Stueckliste (aeonlich DIN 6771-A) / alte Objekte der obersten (aktuellen) Baugruppe

MASSE OHNE TOLERANZANGABEN	OBERFLAECHE	MASSTAB: 0.200	STUECK / BUENNE
BEARB. 06.07.06 NK <td></td> <td>WERKSTOFF</td> <td>GEWICHT: 38.325 kg</td>		WERKSTOFF	GEWICHT: 38.325 kg
		920mm-1500mm; Teleskoptragteller	
		BEZEICHNUNG	
		T4-Telegarm D lang kpl.	
		Bediensseite	
		ZEICHNUNGSNUMMER	BLATT
		235SPL28301	BLAETTER
		ERSATZ FUER	ERSATZ DURCH

PASSMASS	ABMASS	DATUM	NAME	OBERFLÄCHE	MASSTAB: 0.200	STÜCK / BUENHE
					WERKSTOFF	GEWICHT: 38,325 kg
					920mm-1500mm; Teleskoptragteller	
					T4-Tragarm D lang kpl.	
					Gegenseite	
					ZEICHNUNGSNUMMER	BLATT
					235SPL28310	BLUETTER
					HEBETECHNIK	ERSATZ DURCH
					ERSATZ FÜR	
					URSPR.	

T4-Tragarm D mit Buegel

1	2	3	4	5	6
Lfd. Nr.	Menge	Typ	Zeichnungs-Nr.:	Benennung	Werkstoff / Halbzeug
1	1	BG	232NSTL28322	Schiebest. Schwl. lang	900mm-1500mm / 3.21o.
2	1	BG	232SEL28217	Teleskoptragteller MB	- / -
3	1	BG	232POW080130	Tragstueck Schwl. Geg.	- / -
4	1	ET	232SEL28180	Abdeckkappe	Nyaltron GSM / Rd.87*52
5	1	ET	232NSTL08013	Arretier. Zahnsch.	16MnCr5 / Rd.100*12
6	1	ET	232NSTL28016	Gelenkbolzen	C 45 -C / Rd.40*237
7	2	ET	970006	Wellennring	- / SW 40
8	4	ET	9912M08X025Z	Zylinder-schraube	B.8 / D IN 912 M08x025
9	3	ET	9912M5X16ZN	Zylinder-schraube	- / M5x16ZN

Nussbaum-Stueckliste (aeonlich DIN 6771-A1) / alle Objekte der obersten (aktuellen) Baugruppe

Standard Tragarme

Tragarmsatz Standard
 Tragarm lang: 920mm-1500mm
 Tragarm kurz: 560mm-900mm

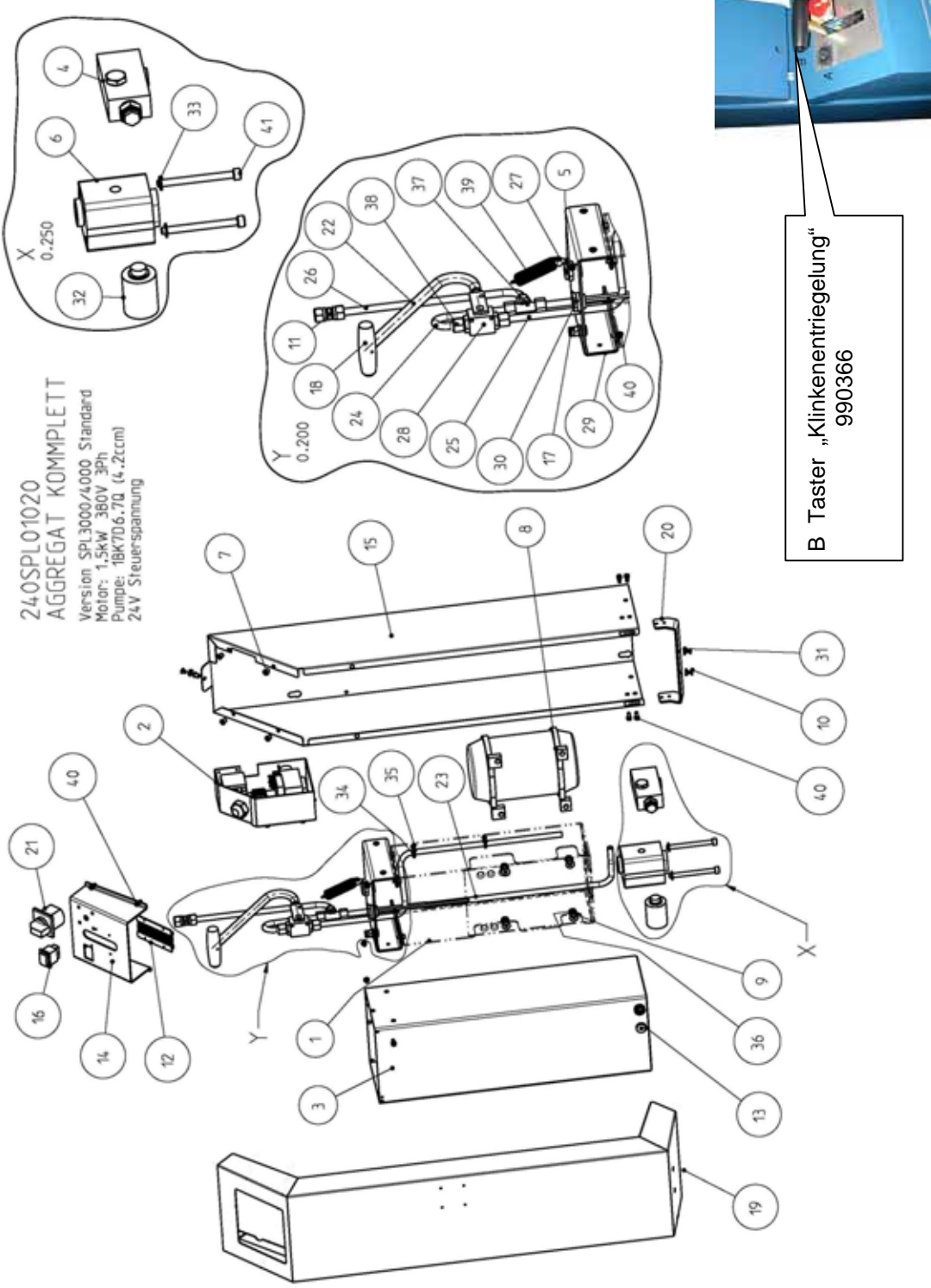
Massgebend ist die Zeichnungsbezeichnung!

MASSE OHNE TOLERANZANGABEN 3 mittel DIN 7166		GERÄTECHIE MISSTAB: 0,150		WERKSTOFF ohne Schutzbeleg; Einfach-Gewindeträger		STÜCKE / BUENHE BEWICHT: 115,612 kg	
PASSMASS		ABMASS		DATUM		NAMEN	
				BEARB. DT.06.05		BE.	
				GEPR. NORM.			
				FIRMA		ZEICHNUNGSNUMMER	
				NUSSBAUM HEBETECHNIK		232POW08000	
Nr		Änderung		Datum		Name	
						ERSATZ DURCH	

Mussam-Spareteilliste (gemäss DIN 6771-A) / site Objekte für obersten aktuellen Baugruppe			6		
1	2	3	4	5	6
Lfd. Nr.	Menge	Typ	Zeichnungs-Nr.:	Benennung	Werkstoff / Halbzeug
1	2	BG	232POW 08036	Tragarm kurz kpl.	560mm-900mm / Einfach-Gewindeträger
2	2	BG	232POW 08001	Tragarm lang kpl.	920mm-1500mm / Einfach-Gewindeträger

Tragarmsatz Standard SPL

Aggregat Standard Version (1,5 kW, 4,2cm³)



240SPL01020
AGGREGAT KOMPLETT
Version SPL3000/4000 Standard
Motor: 1,5kW 380V 3Ph
Pumpe: 18K7D6.7D (4,2ccm)
24V Steuerspannung

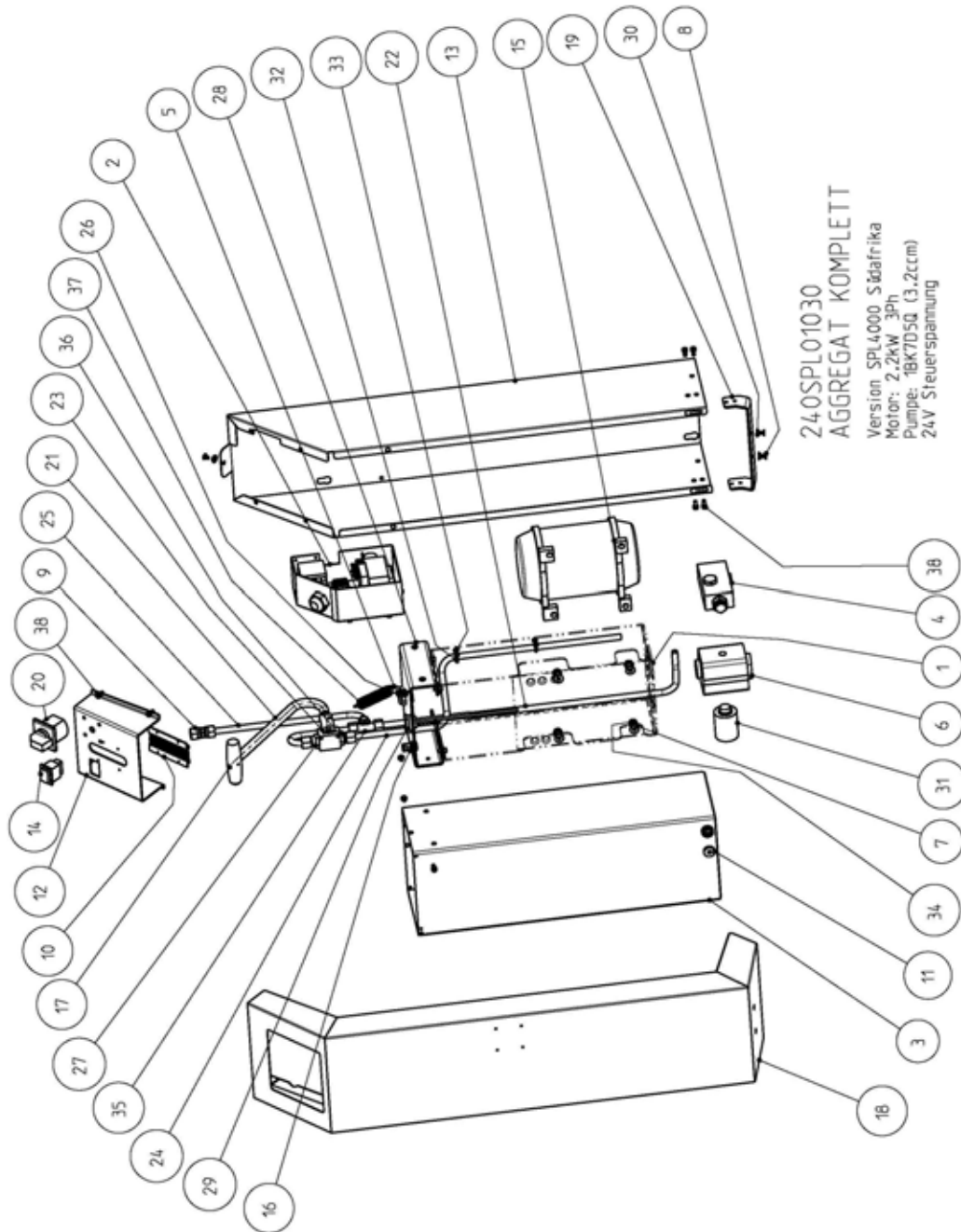
B Taster „Klinkenentriegelung“
990366

Standardstückliste (DIN 6771-A) / alle Objekte der obersten (aktuellen) Baugruppe					
1	2	3	4	5	6
Lfd. Nr.	Menge	Einheit	Benennung (Dateiname)	Sachnummer/Norm-Kurzbezeichnung	Bemerkung
1	1	BG	Aufnahmeblech Schwf. (232HLO1023-MK)	-	-
2	1	BG	Gehäuse kpl. (245SPL01041)	-	-
3	1	BG	Ölbehälter Schwf. (230SPL01012-MK)	-	-
4	1	BG	Pumpenblock SPL kpl. (230SPL01053-1)	-	-
5	1	ET	Augenschraube (9444-A-M6X30)	-	M6 X 30
6	1	ET	Zahnradpumpe (9801370)	1BK7D6.7Q Marzocchi	4,2lcm (neu 160544)
7	5	ET	Blind-Einnietmutter (9BNMU70400-M5ZN)	Blind-Einnietmutter M5x40NA	5x40 NA
8	1	ET	E-Motor U07H4S1-366 (992463)	Hanning 1,5kW	1,5kW 1400 1/min
9	4	ET	SENKSCHRAUBE (97991-M8X25)	SENKSCHRAUBE	DIN 7991 - M 8 X 25
10	9	ET	SENKSCHRAUBE (97991-M5X8)	SENKSCHRAUBE DIN 7991-M5X8	DIN7991-M5x8
11	1	ET	Verschraubung (G10-PL)	VERSCHRAUBUNG G10-PL	-
12	2	ET	- (9862183)	-	-
13	1	ET	- (9VSTI-R-1-4-ED)	-	-
14	1	ET	Bedienelement (240SPL01042)	-	BL. 2x276x154
15	1	ET	Behälter (230SPL01018)	-	BL. 1x854,7x523,5

Standardstückliste (DIN 6771-A) / alle Objekte der obersten (aktuellen) Baugruppe					
1	2	3	4	5	6
Lfd. Nr.	Menge	Einheit	Benennung (Dateiname)	Sachnummer/Norm-Kurzbezeichnung	Bemerkung
16	1	ET	Druckschalter 2-polig grün (990334)		1663.0101
17	1	ET	Einschraubverbinder (960161)		R 1/4"
18	1	ET	Griff (230SPL01066)		-
19	1	ET	Haube (230SPL01042)		BL. 1x1171x360
20	1	ET	Haubenhalter (232HL01046)		BL. 3x261x38
21	1	ET	Hauptschalter (A105-6--0200-EV)		-
22	1	ET	Hebel (230SPL01065)		Ro. 15x2
23	1	ET	Hydraulikrohr (230SPL01067)		10x1.5x683
24	1	ET	Hydraulikrohr (230SPL01069)		10x1.5x184
25	1	ET	Hydraulikrohr (230SPL01070)		10x1.5x600
26	1	ET	Hydraulikrohr Aggr.-Buehne (240SPL01060)		10x1.5x324
27	1	ET	Kabelverschraubung (9951937)		M20x1.5 o. Zugentlastung
28	1	ET	Kugelhahn (980513)		BKH 10L/ 5 PN 500 PISTER
29	1	ET	Motorhalterung (230SPL01029)		BL. 3x142x298
30	1	ET	Delpeilstab (980011_1)		mit Entlüftung

Standardstückliste (DIN 6771-A) / alle Objekte der obersten (aktuellen) Baugruppe					
1	2	3	4	5	6
Lfd. Nr.	Menge	Einheit	Benennung (Dateiname)	Sachnummer/Norm-Kurzbezeichnung	Bemerkung
31	3	ET	Rosette (970010)		M5
32	1	ET	Saugfilter (980012)		M18
33	2	ET	Scheibe (9125-8ZN)		DIN 125 8.4 zn
34	2	ET	Schelle (245SPL01029)		Rd.4x48
35	4	ET	Sechskantmutter (9934M4ZN)		Sechskantmutter
36	4	ET	Sechskantmutter (9985M8ZN)		M8ZN
37	1	ET	T-Schwenkverschr (T10-PL)		T10-PL
38	2	ET	Ueberwurfmutter (15-30-L10...)		15-30-L10
39	1	ET	Zugfeder (9ZF140_A)		Z-140A1
40	14	ET	Zylinderschraube (9912M05X10)		M5x10
41	2	ET	Zylinderschraube (9912M8X9010_9)		DIN 912 M8x90 10.9 ZN

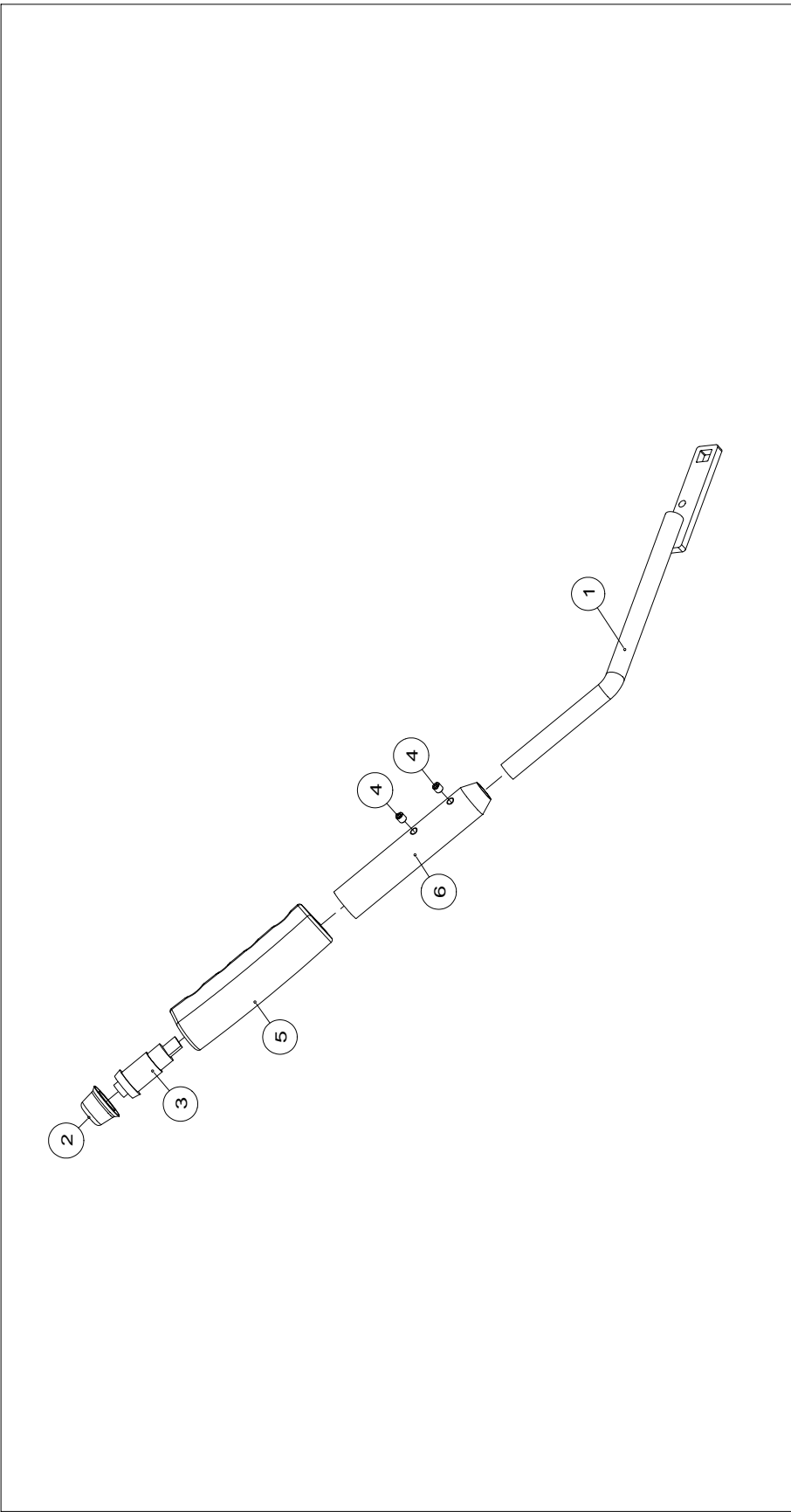
Version : Aggregat SPL 4000 (2,2 kW, 3,2 cm³)



Standardstückliste (DIN 6771-A) / alle Objekte der obersten (aktuellen) Baugruppe					
1	2	3	4	5	6
Lfd. Nr.	Menge	Einheit	Benennung (Dateiname)	Sachnummer/Norm-Kurzbezeichnung	Bemerkung
1	1	BG	Aufnahmeblech Schwf. (232HL01023-MK)	-	-
2	1	BG	Gehäuse kpl. (245SPL01041)	-	-
3	1	BG	Ölbehälter Schwf. (230SPL01012-MK)	-	-
4	1	BG	Pumpenblock SPL kpl. (230SPL01053-1)	-	-
5	1	ET	Augenschraube (9444-A-M6X30)	-	M6 X 30
6	1	ET	Zahnradpumpe (980291)	1BK7DD5Q Marzocchi	3.2ccm
7	4	ET	SENKSCHRAUBE (97991-M8X25)	SENKSCHRAUBE	DIN 7991 - M 8 X 25
8	9	ET	SENKSCHRAUBE (97991-M5X8)	SENKSCHRAUBE DIN 7991-M5X8	DIN7991-M5x8
9	1	ET	Verschraubung (G10-PL)	VERSCHRAUBUNG G10-PL	-
10	2	ET	- (9862183)	-	-
11	1	ET	- (9VSTI-R-1-4-ED)	-	-
12	1	ET	Bedienelement (240SPL01042)	-	BL. 2x276x154
13	1	ET	Behälter (230SPL01018)	-	BL. 1x854.7x523.5
14	1	ET	Druckschalter 2-polig grün (990334)	-	1663.0101
15	1	ET	E-Motor (990910)	-	2.2kW 1370 1/min

Standardstückliste (DIN 6771-A) / alle Objekte der obersten (aktuellen) Baugruppe					
1	2	3	4	5	6
Lfd. Nr.	Menge	Einheit	Benennung (Dateiname)	Sachnummer/Norm-Kurzbezeichnung	Bemerkung
16	1	ET	Einschraubverbinder (960161)		R 1/4"
17	1	ET	Griff (230SPL01066)		-
18	1	ET	Haube (230SPL01042)		BL. 1x1171x360
19	1	ET	Haubenhalter (232HL01046)		BL. 3x261x38
20	1	ET	Hauptschalter (A105-6-0200-EV)		-
21	1	ET	Hebel (230SPL01065)		Ro. 15x2
22	1	ET	Hydraulikrohr (230SPL01067)		10x1.5x683
23	1	ET	Hydraulikrohr (230SPL01069)		10x1.5x184
24	1	ET	Hydraulikrohr (230SPL01070)		10x1.5x600
25	1	ET	Hydraulikrohr Aggr.-Buehne (240SPL01060)		10x1.5x324
26	1	ET	Kabelverschraubung (9951937)		M20x1.5 o. Zugentlastung
27	1	ET	Kugelhahn (980513)		BKH 10L / 5 PN 500 PISTER
28	1	ET	Motorhalterung (230SPL01029)		BL. 3x142x298
29	1	ET	Ölpeilstab (980011_1)		mit Entlüftung
30	3	ET	Rosette (970010)		M5

Standardstückliste (DIN 6771-A) / alle Objekte der obersten (aktuellen) Baugruppe					
1	2	3	4	5	6
Lfd. Nr.	Menge	Einheit	Benennung (Dateiname)	Sachnummer/Norm-Kurzbezeichnung	Bemerkung
31	1	ET	Saugfilter (980012)		M18
32	2	ET	Schelle (245SPL01029)		Rd.4x48
33	4	ET	Sechskantmutter (9934M4ZN)		Sechskantmutter
34	4	ET	Sechskantmutter (9985M8ZN)		M8ZN
35	1	ET	T-Schwenkversch (T10-PL)		T10-PL
36	2	ET	Verschraubung (GE10PLR-ED)		GE 10-PLR-ED
37	1	ET	Zugfeder (9ZF140_A)		Z-140A1
38	14	ET	Zylinderschraube (9912M05X10)		M5x10



Massgebend ist die Zeichnungsbezeichnung !

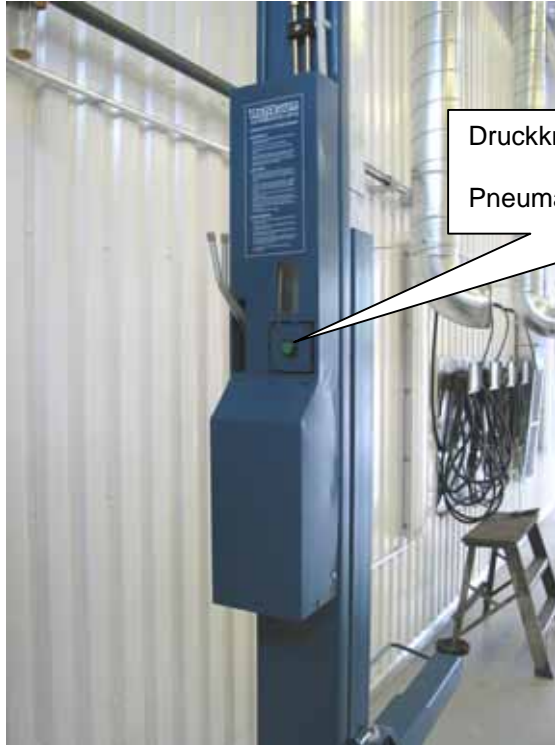
STUECK / BUEHNE		1	
WERKSTOFF			
BENENNUNG		Hydraulikhebel	
ZEICHNUNGSNUMMER		240SPL42033ET	
ERSATZ DURCH		ERSATZ DURCH	
MASS OHNE TOLERANZANGABEN		OBERFLAECHE	
ABMESS		NAME	
BEARB. GEPR. NDR/II		DATUM	
FIRMA		NUSSBAUM HEBETECHNIK	
URSPR.		Name	
Datum		Name	

Lfd. Nr.	Zeichnungs-Nr.:	Benennung
1	240SPL42033	Hydraulikhebel
2	995058	Dichtkappe
3	995057	Drucktaster
4	9913M5X5	Gewindestift
5	9854744	Griff
6	240SPL42040	Griffstueck

Aggregat EX-geschützte Version (Pneumatiksteuerung)

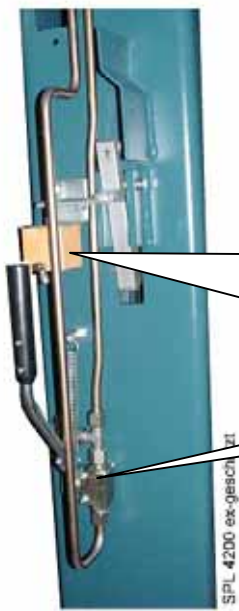
1	2	3	4	5	6
Lfd. Nr.	Menge (Einheit)	Bezeichnung (Zahnname)	Sachnummer/Name-Auszeichnung		Bemerkung
1	1	BG	Aggregat nat. (2x052,01001-10)		
2	1	BG	Belegungsblech nat. (2x052,01011)		
3	1	BG	Schaltkasten Externes Aggr. (ET-102)		Kasten ET-782
4	2	ET	Verschraubung (810-A1)	VERSCHRAUBUNG 610-PL	
5	2	ET	SCHWELD		
6	1	ET	Außerschäube (2x052,01010)		Bl. 1.5x355x64.3
7	1	ET	Hauptschalter (4x105-6-0200-LV)		
8	1	ET	Hydraulikrohr (2x052,01071)		Ro. 10x1.5x505
9	1	ET	Hydraulikrohr (2x052,01070)		Ro. 1.5x10x506 D11H2391/c
10	1	ET	Pneumatikventil (10027100101)		Rearroh 0821100013
11	1	ET	Schnellentlüftungsventil (10027100203)		Bosch

Masse ohne Ultramagnet 2168 mm	Masse 20.09.05	NR	Messstab: 3:20	Gewicht: 48.425 kg
Gepr. Nuss			Werkstoff / Maßstab	
Schnellentlüftungsventil				
SPL4000 Aggregat EX				
Zeichnungsnummer 240SPL01015				
Blatt 1				
von 2				



Druckknopf (grün) 9 1 827 010 464
Pneumatikventil 9 082 0402 106

Version mit Pneumatik-Entriegelungszyylinder

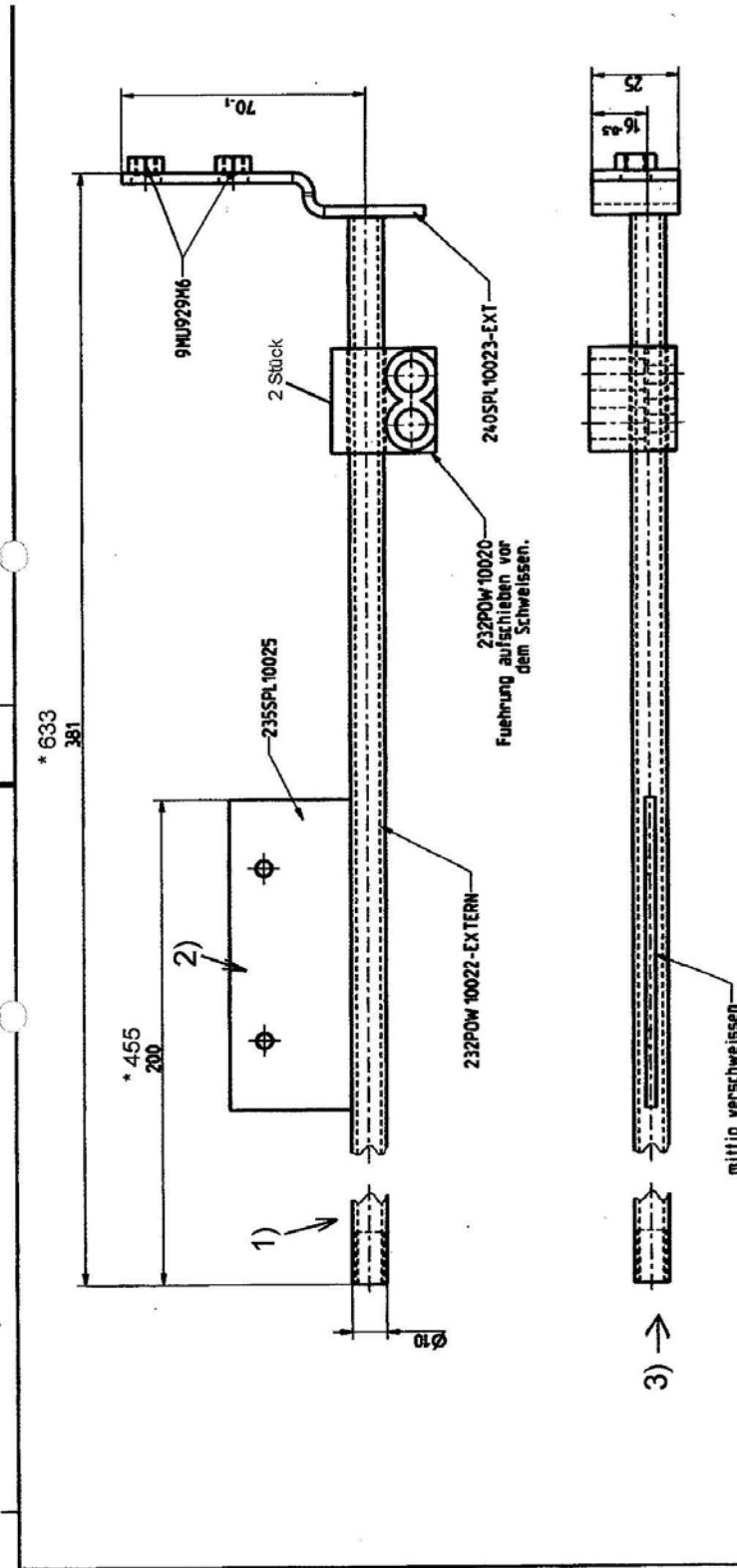


Pneumatikzylinder:	
Gehäuse (gelb)	960008
Pneumatikkolben	025SPR10250
Kolbendichtung	PK32 L2529-61642 (Merkel)
Lagerbuchse	025SPR10031
Druckfeder	9DFD-VD322F
Gerade Verschraubung	18 23 391 066

Kugelhahn 980513



Oben-Aus Pneumatikventil 9 0820 402 017



Bühne ohne Verlängerung
* Bühne mit Verlängerung
(235SPL 10021L_extern)

Masseband ist die Zeichnungsdimension 1		1 Stück / Buchse	
Masse ohne Toleranzstufen 218 mit	Messstab: 8:10	Messstab / Maßstab	Gericht: 11,441 kg
Best.Nr.	Best.Nr.	Best.Nr.	Best.Nr.
235SPL 10021	235SPL 10021	235SPL 10021	235SPL 10021
Zeichnungsdimension		Schaltstange Schw.	
Nussbaum		235SPL 10021-EXTERN	
Dr. Führung	Best.Nr.	Best.Nr.	Erzteil-Nr.
			Erzteil-Nr.

- 1) Druckfeder 9DFD-221ZN
- 2) Gleitstück 235SPL 10024
- 3) Senkschraube 97991M08X016ZN