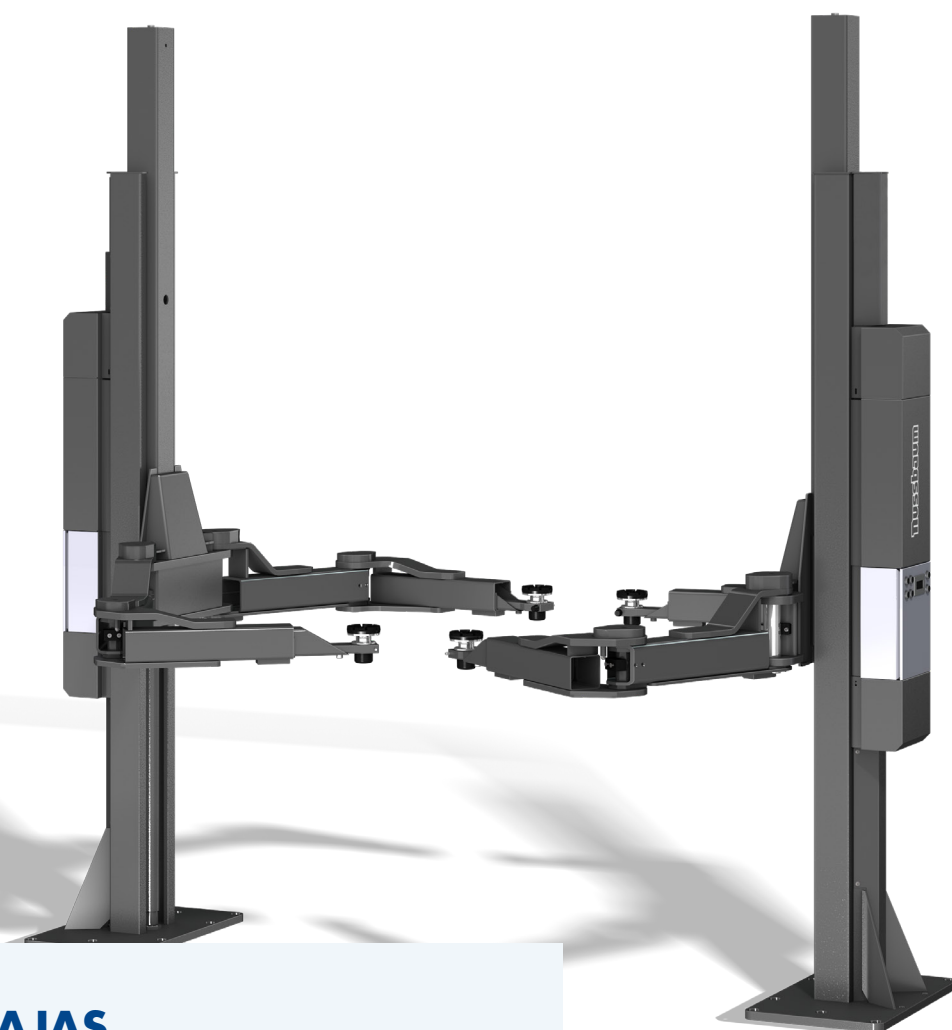




ELEVADOR DE 2 COLUMNAS

POWER LIFT HL & HDL SST

PARA VEHÍCULOS PESADOS



GRANDES VENTAJAS

- ✓ Brazos con doble articulación para una amplia gama de vehículos.
- ✓ Seguridad y sincronización con el sistema SST de Nussbaum.
- ✓ Sin conexión en la parte superior ni por el suelo en la serie HDL.

6500 KG | 7500 KG | 9000 KG

ELEVADOR DE 2 COLUMNAS

POWER LIFT HL & HDL SST

Incorporan la tecnología patentada SST de NUSSBAUM: SST asegura el elevador en cualquier altura de elevación sin la necesidad de trinquetes de seguridad. Incluye brazos de doble articulación y gran capacidad de elevación (de 6,5 a 9 toneladas), cubre un amplio rango de vehículos, desde pequeños autos a camiones ligeros.

Fabricación única con brazos de doble articulación

- ✓ Levanta los vehículos de corta distancia entre ejes y también los camiones ligeros con larga distancia entre ejes
- ✓ Los brazos alcanzan los puntos de recogida recomendados por los fabricantes de automóviles

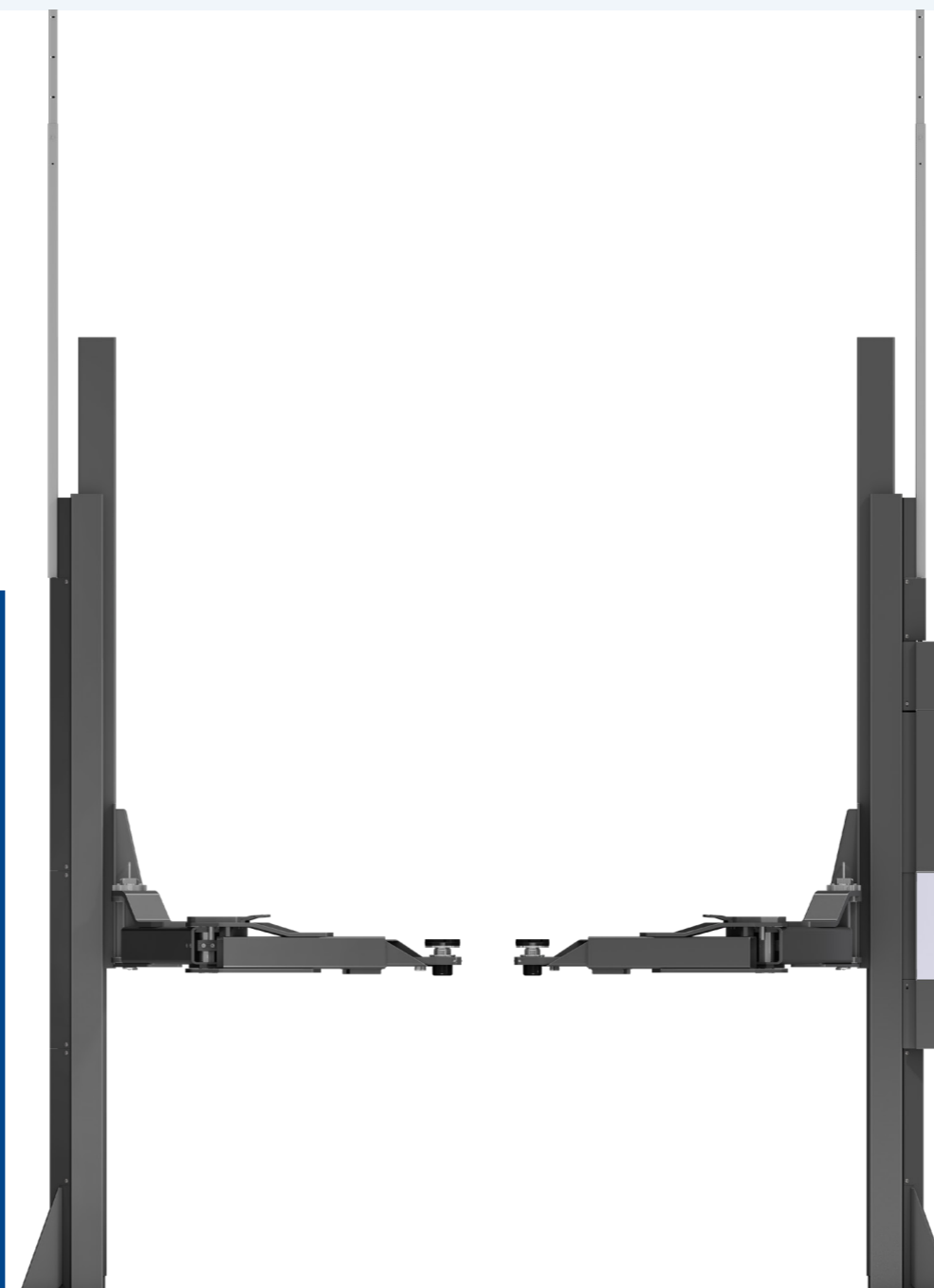
VERSIONES

• HL Capacidad 6,5 - 9 tons

- ✓ 1 unidad de control
Opcional 2ª unidad de control
- ✓ Brazos articulados (DG) simétricos doble telescópicos con bloqueo mecánico

• HL Capacidad 6,5 - 9 tons

- ✓ 2 motores y 2 unidades de control
- ✓ Brazos articulados (DG) simétricos doble telescópicos con bloqueo neumático para una seguridad óptima



BAJO MANTENIMIENTO Y MAXIMA SEGURIDAD CON SST

Bajo mantenimiento

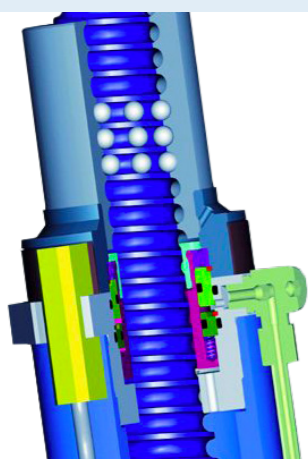
Cilindros hidráulicos sin desgaste y sin poleas. Sin bloqueos de seguridad innecesarios.

Máxima Seguridad

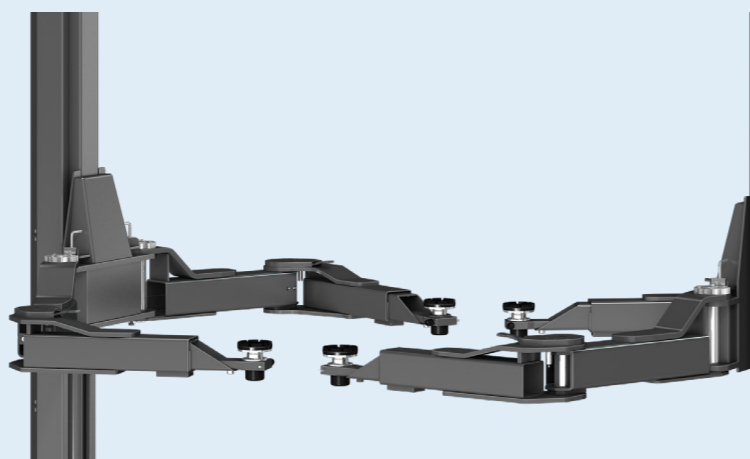
Sincronización electrónica a la décima parte del milímetro. **Bloqueo mecánico en cada altura cuando el elevador se detiene:** Un bloqueo inteligente que encaja en el cilindro hidráulico y bloquea mecánicamente el elevador en cualquier altura.



POWER LIFT HL SST & HDL SST: LOS DETALLES MARCAN LA DIFERENCIA



SST es la nomenclatura de SAFETY STAR TECHNOLOGY, una tecnología de NUSSBAUM que garantiza una sincronización perfecta de décimas de milímetro.



Brazos con doble articulación (DG): flexibilidad y comodidad, alcanzan el 100% de los puntos de recogida. Bloqueo neumático disponible como opción a partir de 6,5 tons en la serie HDL.



La serie HDL incorpora 2 unidades de control, una en cada lado. Opcional en HL.

LAS PRINCIPALES VENTAJAS

- Adaptado para una amplia gama de vehículos y trabajos
- Manejo cómodo y seguro mecanismo de bloqueo de los brazos de doble articulación
- Seguridad con sistema SST patentado por NUSSBAUM



SELECCIONE HL & HDL SST

HL / HDL SST	HL 6500 SST DG	HL 7500 SST DG	HL 9000 SST DG	HDL 6500 SST DG	HDL 7500 SST DG	HDL 9000 SST DG
Capacidad de elevación (kg)	6500	7500	9000	6500	7500	9000
Tiempo ascenso/descenso aprox. (seg)	60/55	60/55	60/55	48/55	48/55	48/55
Altura Elevación (mm)	2101	2111	2111	2127	2127	2127
Punto recogida mínimo (mm)	121-196	131-206	131-206	147-222	147-222	147-222
Altura Total (mm)	4530-4980	4540-4990	4540-4990	4540-4990	4540-4990	4540-4990
Ancho Total (mm)	-	-	-	4365	4365	4365
Ancho paso auto (mm)	3570-3770	3570-3770	3570-3770	3570-3770	3570-3770	3570-3770
Distancia entre columnas (mm)	2520-2720	2513-2713	2513-2713	2513-2713	2513-2713	2513-2713
Extracción brazos (mm) <i>Versión DG</i>	2778-2978	2765-2965	2765-2965	2765-2965	2765-2965	2765-2965
Bloqueo brazo	0-1833	0-1833	0-1833	0-1833	0-1833	0-1833
Unidad Control	mecánico	mecánico	mecánico	neumático	neumático	neumático
Alimentación (V/Hz/A)	1	1	1	2	2	2
Power supply (V/Hz/A)	400/50/16	400/50/16	400/50/16	400/50/32	400/50/32	400/50/32

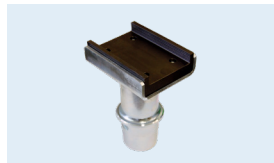
ACCESORIOS



Adaptador de altura redondo



Adaptador para Mercedes-Sprinter



Adaptador en forma U



Adaptador Mini-Max



Adaptador horquillas

Más accesorios disponibles