

ELEVADOR HIDRÁULICO DE 2 COLUMNAS

HF 3S OTTO

LOGRAMOS MÁS. MAYOR SEGURIDAD

TECNOLOGÍA
PATENTADA
HyperFlow®



EL FLEXIBLE elevador de 2 columnas

- ✓ Brazos de doble articulación para la recogida flexible de diferentes vehículos. Muy buena accesibilidad a los bajos del vehículo y al interior del mismo debido a la posición del brazos.
- ✓ Triple seguridad: dos circuitos hidráulicos independientes más bloqueo automático.
- ✓ Bajo mantenimiento: Sin cables de sincronización, sin poleas, sin potenciómetros.
- ✓ Posición de aparcamiento para un trabajo cómodo.
- ✓ Supera las estrictas especificaciones de la norma DIN EN 1493:2010

3500 KG



ELEVADOR HIDRAULICO DE 2 COLUMNAS

POWER LIFT HF 3S

VELOCIDAD Y SEGURIDAD

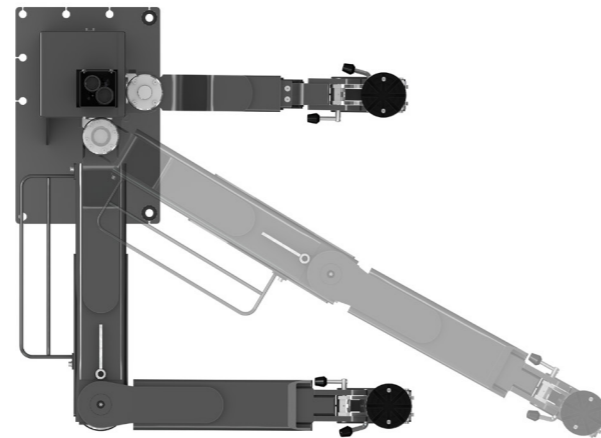
El Power Lift HF 3S es la base de nuestros brazos Otto. Los rápidos tiempos de elevación y descenso, las características de seguridad permanentes, la alta productividad, las características inteligentes y su larga duración de hasta 30 años caracterizan a este elevador. No en vano, los elevadores de Nussbaum se encuentran entre los equipos líderes del mundo en los talleres de automoción. El HF 3S y el brazo Otto encajan perfectamente: Muy rápido. Descenso preciso con velocidad variable. Triple seguridad. **Y más flexible que nunca.**

Pensado a través del diseño

- ✓ Posicionamiento de los brazos suave gracias al suave movimiento de los brazos Otto
- ✓ Liberación ergonómica de la articulación del brazo
- ✓ Sin conexión fija entre las columnas: anchura y altura ajustables (+ 200 mm), extensión de latiguillo ascendente flexible fl de +200 a + 900 mm disponible opcionalmente
- ✓ Toma de aire comprimido y eléctrica (220V) en la columna.
- ✓ Motor sumergido en aceite: Viscosidad constante del aceite y por lo tanto, velocidad de funcionamiento constante, incluso a bajas temperaturas.
- ✓ Para CE con señal acústica para más seguridad.

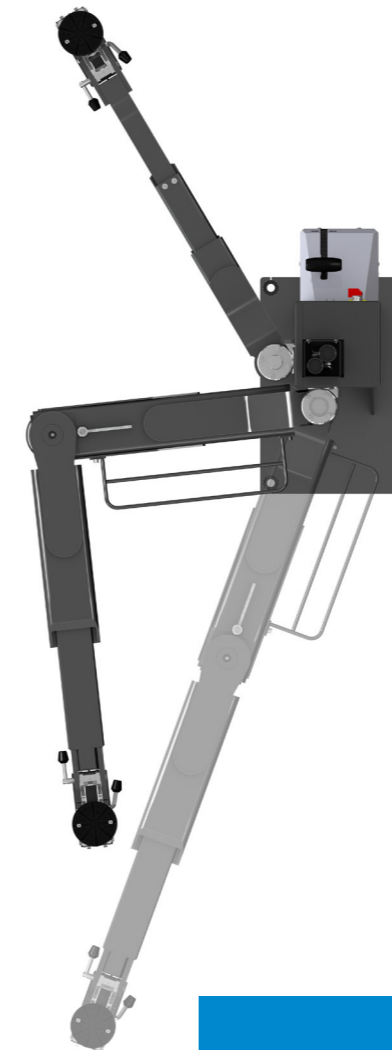
RECOGIDA FLEXIBLE

Excelente acceso al chasis y al interior del vehículo debido a la colocación del brazo debajo del vehículo.



MÁS ESPACIO

Con la articulación adicional del brazo Otto tenemos más espacio debajo del vehículo.



EL BRAZO OTTO: Diferentes versiones para diferentes necesidades

Todas las versiones tienen brazos de apoyo asimétricos para una máxima abertura de la puerta.

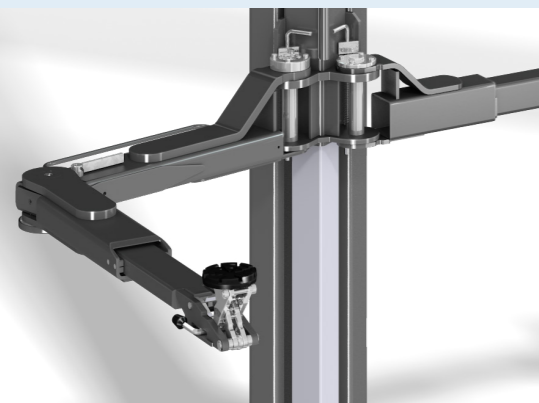
- **OTTO** La combinación perfecta de doble telescopio y brazos articulados. Los brazos cortos se pueden extender dos veces y los brazos largos tienen una articulación adicional. Esta combinación proporciona una increíble libertad bajo el vehículo.
- **OTTO MM** La flexibilidad se une a la comodidad. La combinación de Otto y Mini-Max aumenta enormemente la comodidad al elevar una gran variedad de vehículos. Fácil de colocar gracias a los brazos nuestro Otto y cómodo ajuste del taco de apoyo gracias a sistema Mini-Max



Rápido y flexible

- **Tiempos de subida y bajada** 23 segundos/14 segundos
- **Bajo consumo de energía**
- **Máxima flexibilidad** en el posicionamiento de los brazos para un acceso increíble a los bajos e ideal para las baterías de los vehículos eléctricos.
- **Tecnología HyperFlow®:** compensación automática del sistema hidráulico en la posición más alta, sincronización automática de los brazos
- **Menos piezas móviles, menos mantenimiento.**

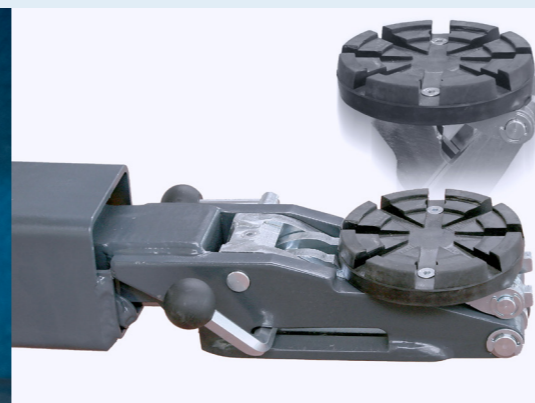
ELEVADOR POWER LIFT HF 3S 5000: SU MEJOR ALIADO PARA LEVANTAR LA MAYORIA DE VEHÍCULOS.



OTTO MM: Construcción baja. Muy robusto, fabricado en acero de alta calidad. Fácil colocación del brazo debajo del vehículo..



Control preciso con la palanca commander de NUSSBAUM, velocidad descenso ajustable. Incorpora interruptor principal que se puede bloquear.



Brazos Mini-Max : dispositivo fácil y cómodo para levantar vehículos todo terreno, así como vehículos de baja



CREADO PARA EL ÉXITO

POWER LIFT HF 3S		3500
Capacidad elevación (kg)		3500
Tiempo elevación / descenso aprox. (seg)		26/14
Altura de elevación (mm)		2045
Punto de recogida más bajo (mm)	Versión OTTO	115-190
	Versión OTTO MINI-MAX	90-185
Altura total columnas (mm)		4040*
Altura total con puente superior¹ (mm)		4109-4909
Distancia entre columnas recomendado (mm)	Versión OTTO	3350
	Versión OTTO MINI-MAX	3350
Distancia entre columnas (mm)	Versión OTTO	2766
	Versión OTTO MINI-MAX	2766
Extracción brazo largo (mm)	Versión OTTO	995-1823
	Versión OTTO MINI-MAX	995-1823
Extracción brazo corto (mm)	Versión OTTO	570-1160
	Versión OTTO MINI-MAX	600-980
Alimentación (V/Hz/A)		400/50/16

ACCESORIOS



Adaptador de altura de 44 mm



Adaptador de altura 155-245 mm



Adaptador de altura 150-233 mm



Cintas de sujeción (2 unidades)



Rampas de acceso (4 unidades)

Más accesorios disponibles