

PONT 2-COLONNES HYDRAULIQUE

HF 3S OTTO

SÛR. POLYVALENT.

TECHNOLOGIE
BREVETÉE

HyperFlow®



Le pont 2-colonnes flexible

- ✓ Bras double-articulés pour la réception flexible d'une gamme large de véhicules. Accessibilité totale au bas de caisse et à l'intérieur grâce au positionnement du bras sous le véhicule.
- ✓ Triple sécurité: deux circuits hydrauliques indépendants plus une crémaillère automatique
- ✓ Peu de maintenance: pas de câbles, pas de poulies
- ✓ Position parking pour des réparations longue durée ou un stationnement de véhicules
- ✓ Excède la norme rigoureuse EN1493:2010

3500 KG

PONT 2-COLONNES HYDRAULIQUE

POWER LIFT HF 3S

Sécurité et performance

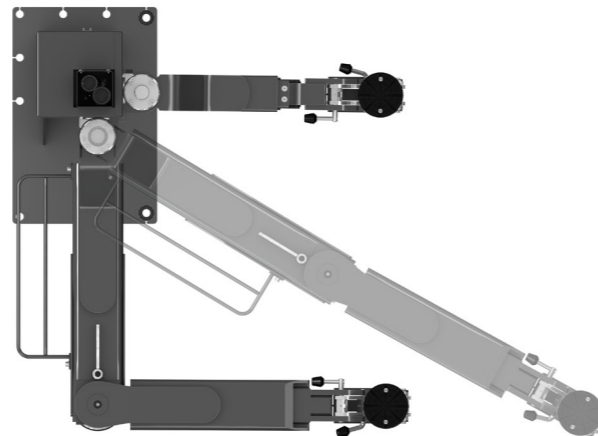
La base de nos bras Otto est le pont HF 3S. Des temps de levée et descente rapides, une sécurité redondante, une très haute productivité, des accessoires pratiques et des cycles de durée de vie jusqu'à 30 ans caractérisent ce pont. C'est pour cela que les ponts Nussbaum sont parmi les équipements d'atelier les plus choisis au monde entier. Le pont HF 3S et les bras Otto sont le duo parfait: Très rapide. Très précis. Triple sécurisé. **Et totalement flexible.**

Un design sophistiqué

- ✓ Positionnement simple et rapide grâce à la souplesse des bras Otto
- ✓ Déverrouillage ergonomique de l'articulation
- ✓ Pas de connexion au sol nécessaire
- ✓ Pas de connexion rigide entre les colonnes: largeur (+200mm) et hauteur d'installation (+200 à +900 mm) par une rehausse de colonnes disponible en option.
- ✓ Kit énergie (Prise 200V / Prise air comprimée) intégré dans la colonne opposée
- ✓ Groupe hydraulique immergé: Durable et silencieux, une viscosité d'huile et donc une vitesse de levée permanente - même lors de températures froides

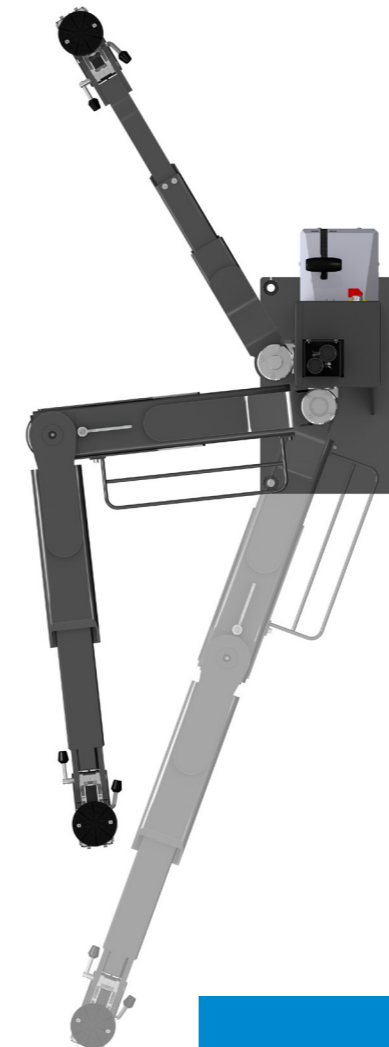
Réception flexible

Accès parfait à la carrosserie et à l'intérieur du véhicule en positionnant le bras sous le bas de caisse



Plus d'espace

L'articulation supplémentaire de Otto crée plus d'espace sous le véhicule



Le bras OTTO: Différentes versions pour des besoins qui diffèrent

Tous les versions avec des bras asymétriques pour une ouverture totale des portes

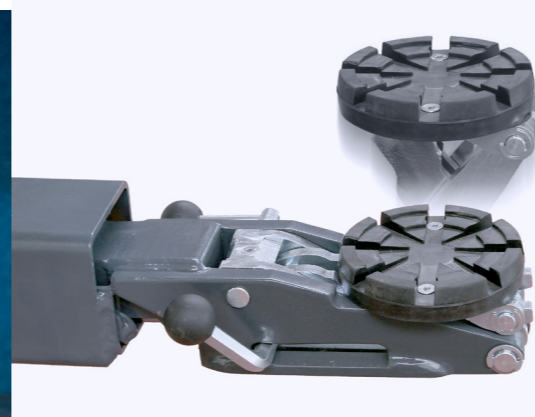
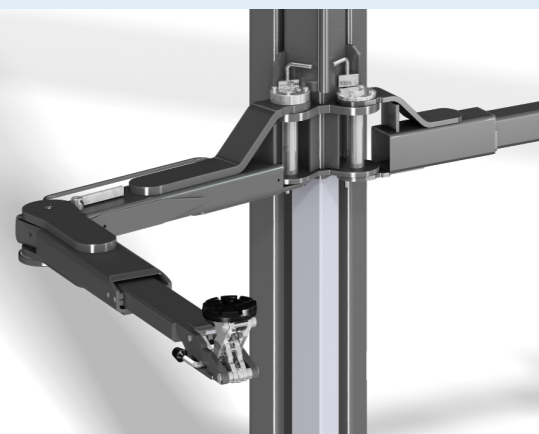
- **OTTO** La combinaison parfaite de double articulé et double télescopique. Les bras courts sont double-télescopiques et les bras longs disposent d'une articulation supplémentaire. Cela permet une accessibilité totale au véhicule
- **OTTO MM** Flexibilité et confort: la combinaison de OTTO et Mini-Max augmente le confort de travail lors de la levée de différents véhicules. Un positionnement simple grâce à Otto et une adaptation rapide grâce à Mini-Max.



Rapide et Flexible

- **Temps de levée et descente:** 23 secondes / 14 secondes
- **Très peu de consommation en énergie**
- **Un maximum de flexibilité** lors du positionnement des bras. Une très haute accessibilité au bas de caisse et aux batteries de véhicules électriques
- **Technologie Hyperflow:** Synchronisation automatique du système hydraulique en butée de levée
- **Moins de pièces, moins de maintenance**

POWER LIFT HF 3S: VOTRE MEILLEUR PARTENAIRE POUR LEVER UNE LARGE GAMME DE VÉHICULES



OTTO MM: Construction basse et robuste en acier de haute qualité. Possibilité de positionner le bras sous le véhicule.

Le "NUSSBAUM-Commander" permet un positionnement précis et est verrouillable pour sécuriser le pont contre une descente involontaire.

Patins Mini-Max: idéal pour soulever des véhicules rabassés et des SUV



LES DIMENSIONS POUR VOTRE SUCCÈS

POWER LIFT HF 3S		3500
Capacité (kg)		3500
Temps de levée/descente env. (sek)		26/14
Hauteur de levée (mm)		2045
Hauteur patins (mm)	Version OTTO	115-190
	Version OTTO MINI-MAX	90-185
Hauteur totale (mm)		4040*
Hauteur totale avec rehausse col. (mm)		4109-4909
Largeur d'installation (mm)	Version OTTO	3350
	Version OTTO MINI-MAX	3350
Distance entre colonnes (mm)	Version OTTO	2766
	Version OTTO MINI-MAX	2766
Dimensions bras long (mm)	Version OTTO	995-1823
	Version OTTO MINI-MAX	995-1823
Dimensions bras court (mm)	Version OTTO	570-1160
	Version OTTO MINI-MAX	600-980
Alimentation électrique (V/Hz/A)		400/50/16

ACCESSOIRES



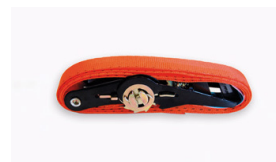
Rehausse patins 44 mm



Rehausse patins réglables
155-245 mm



Rehausse patins profil en U
réglables 150-233 mm



Sangles (Jeu de 2)



Plateaux d'accès (Jeu de 4)

Plus d'accessoires disponibles