

## UNTERFLUR 1-STEMPELHEBEBÜHNE

# TOP LIFT 1.35 TLX

## BODENAUFLEIEND

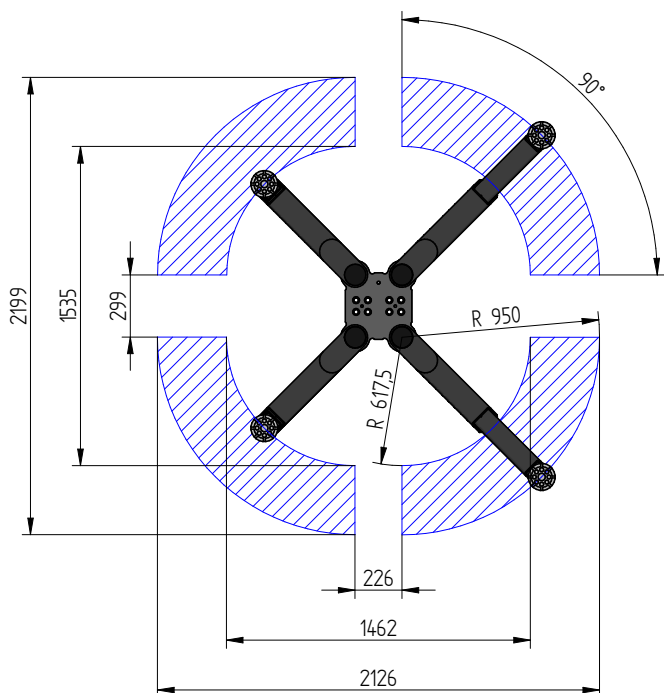


Einschwenkhöhe  
98 mm

einzel schwenkbar



teleskopisch ausziehbar



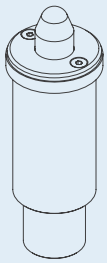
## TECHNISCHE DATEN

Tragkraft	3500 kg
Nutzhub	2067 mm
Einschwenkhöhe	98 mm
Zylinderdurchmesser	123 mm
Einbautiefe	2408 mm
Motorleistung	3,0 kW
Elektrischer Anschluss	400 V/16 A
Kabellänge Steuerung	11 m
Hubzeit	≈ 35 sec.
Senkzeit	≈ 35 sec.

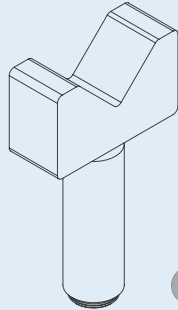
Aufnahme 1.35 TLX verzinkt	0016774
Einbaukassette STAHL Einstempel	
Einbaukassette STAHL Einstempel verzinkt	0016779
Hubeinheit 3,5 t Einstempel - K vormontiert in Einbaukassette	0016777
Hubeinheit 3,5 t Einstempel - H in Holzkiste	0016782



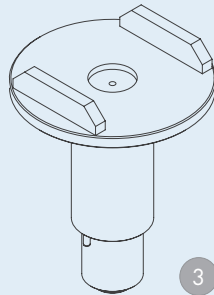
## ZUBEHÖR



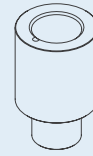
1



2



3



4



5

1 | **Steckpilz NCV3 Dorn**  
d 45 x d 70 / 125-250 mm  
0016743 (1Satz / 2 Stück)

2 | **Steckpilz V-Prisma**  
d 45 / 182-312 mm  
0016744 (1Satz / 2 Stück)

3 | **Steckpilz U-form**  
d 130 x d 45 / 193-295 mm  
0016745 (1Satz / 4 Stück)

4 | **Steckpilzverlängerung**  
80 mm  
0016741 (1Satz / 4 Stück)

5 | **Steckpilzverlängerung**  
130 mm  
0016742 (1Satz / 4 Stück)