

SOLLEVATORE A CILINDRI INTERRATI A 2 PISTONI

# TOP LIFT 2.40 TLK

VERSIONE A PAVIMENTO

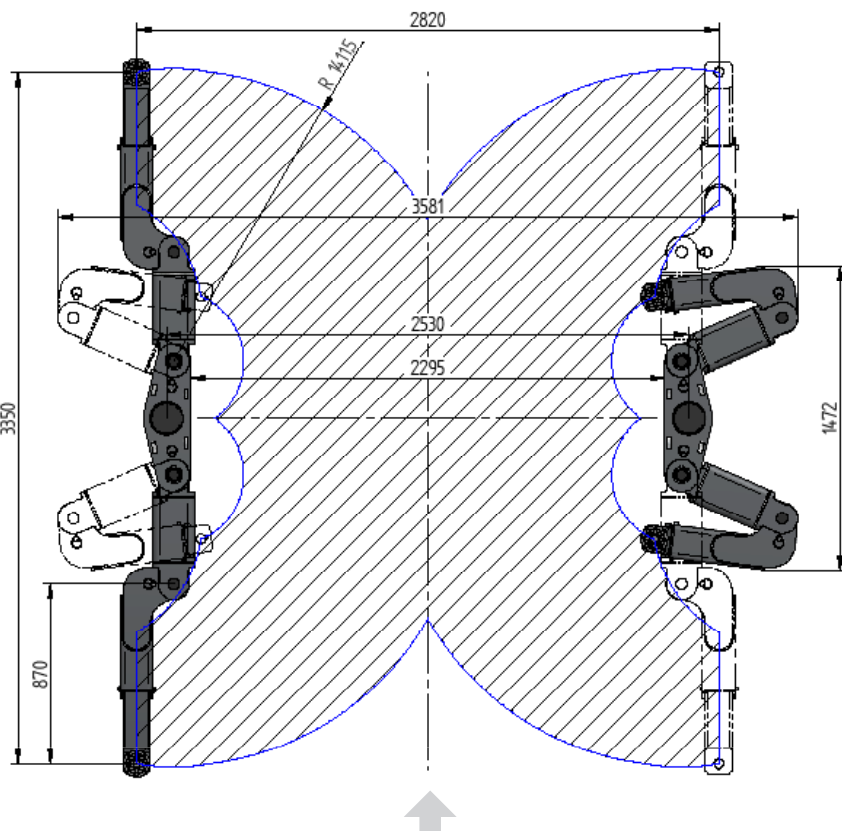


movimento singolo



bracci telescopici

bracci di sollevamento in acciaio verniciato a polvere



## DATI TECNICI

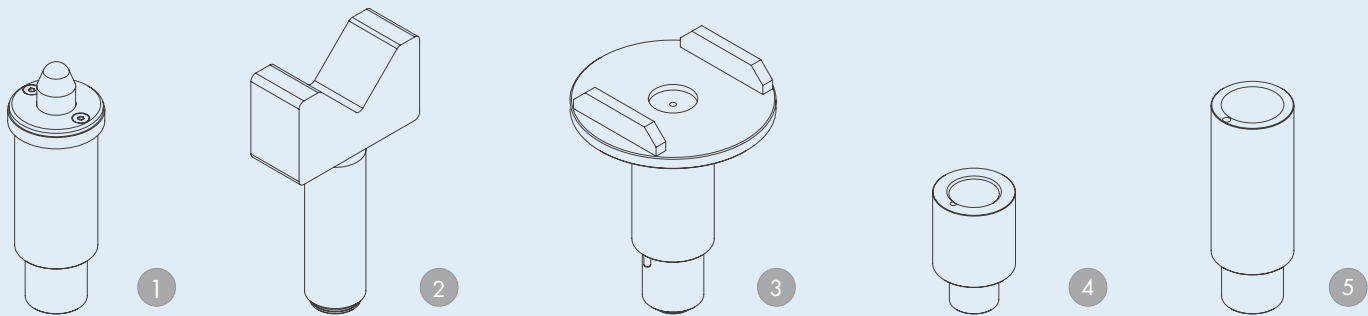
Portata	4000 kg
Altezza di sollevamento	2033 mm
Altezza max. tampone	96 mm
Diametro pistone	123 mm
Distanza pistoni	2530 mm
Profondita' di installazione	2408 mm
Assorbimento motore	3,0 kW
Alimentazione	400 V/16 A
Lunghezza cavi	11 m
Tempo di sollevamento	≈ 35 sec.
Tempo di discesa	≈ 35 sec.

Bracci 2.40 TLK 0017063  
Cassetta di installazione 2530 mm 0016268

Pistone di sollevamento 4,0 t 2530 mm - K pre-assemblato in fabbrica nella cassetta 0016267



## ACCESSORI



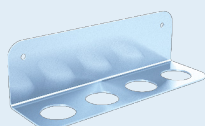
1 | **Adattatore a NCV3**  
d 45 x d 70 / 125-250 mm  
0016743 (1Set / 2 pezzi)

2 | **Adattatore a V**  
d 45 / 182-312 mm  
0016744 (1Set / 2 pezzi)

3 | **Adattatore a U**  
d 130 x d 45 / 193-295 mm  
0016745 (1Set / 4 pezzi)

4 | **Prolunga Tampone**  
80 mm  
0016741 (1Set / 4 pezzi)

5 | **Prolunga Tampone**  
130 mm  
0016742 (1Set / 4 pezzi)



**Supporto per adattatori**  
0016751