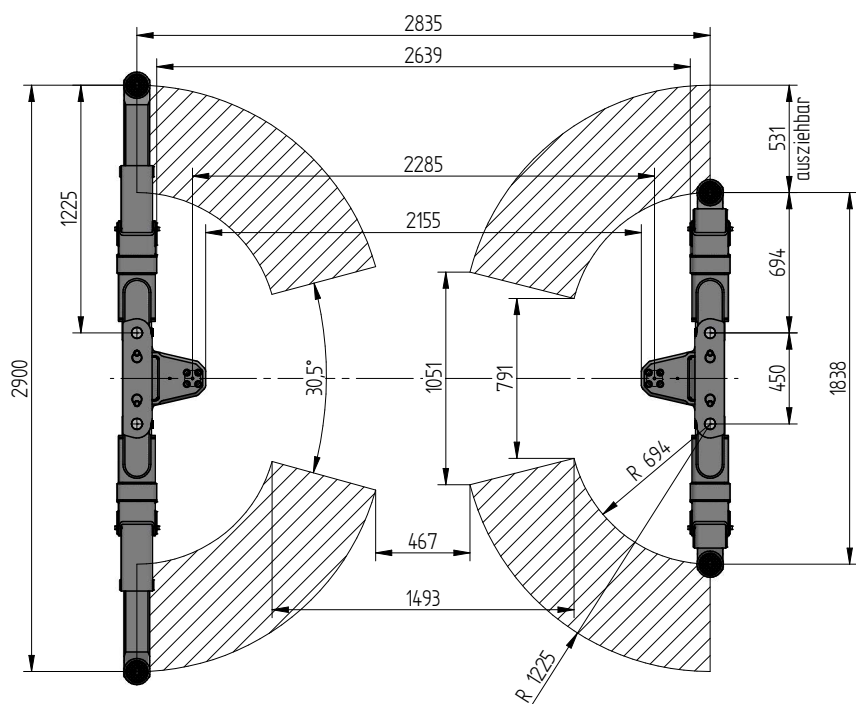


## ELEVADOR DE 2 PISTONES EMPOTRADO

# TOP LIFT 2.50 TLK

### INSTALADO EMPOTRADO



## CARACTERÍSTICAS

Capacidad	5000 kg
Altura de elevación efectiva	2037 mm
Desplazamiento en altura	120 mm
Diámetro del pistón	123 mm
Distancia entre pistones	2285 mm
Profundidad de instalación	2408 mm
Potencia motor	3,0 kW
Alimentación	400 V/16 A
Longitud del cable	11 m
Tiempo ascenso	≈ 35 sec.
Tiempo descenso	≈ 35 sec.

Brazos 2.50 TLK 0016800  
 Instalación Casete 2285 mm 0016795

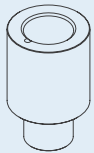
Cilindro de elevación 5,0 t 2285 mm - K pre-montado con casete 0016799

Marco envolvente 2.50 TLK 2285 0016797





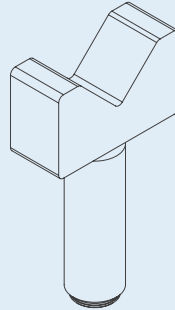
## ACCESSORIES



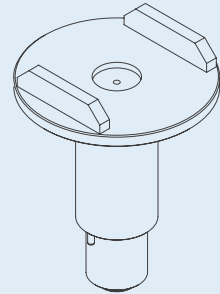
1



2



3



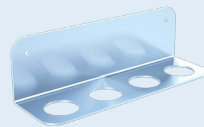
4

1 | Extensión adaptador altura 80 mm  
d 45 x 80 mm  
0016741 (1 juego / 4 piezas)

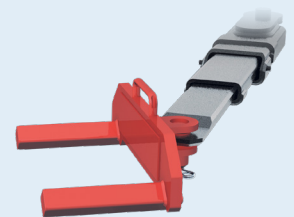
2 | Extensión adaptador altura 130 mm  
d 45 x 130 mm  
0016742 (1 juego / 4 piezas)

3 | Adaptador altura V-prisma  
d 45 / 182 - 312 mm  
0016744 (1 juego / 4 piezas)

4 | Adaptador altura en forma de U  
d130 x d45 / 193-295mm  
0016745 (1 juego / 4 piezas)



Soporte especial  
0016751



Adaptador especial horquillas

0016753 (1 juego / 4 piezas)