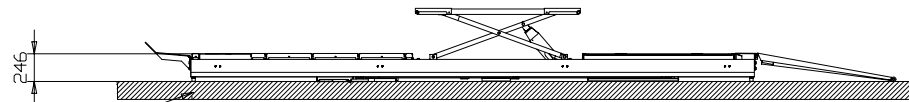
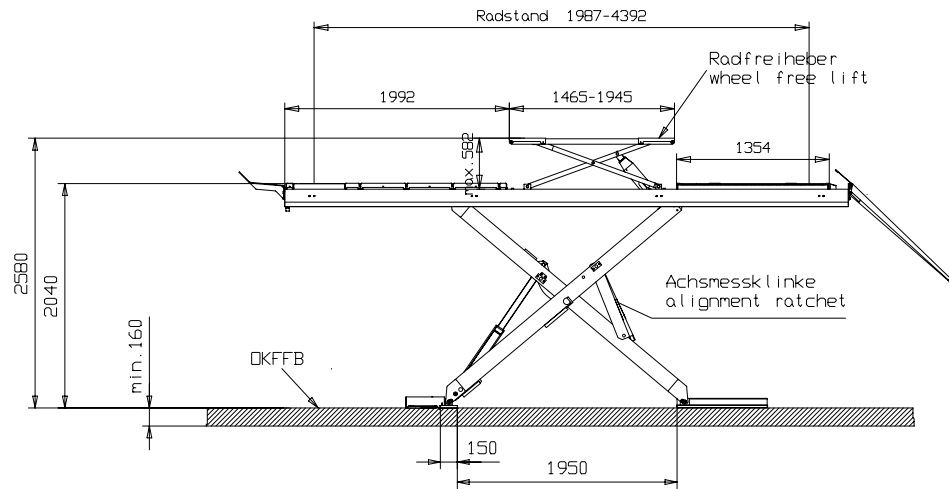
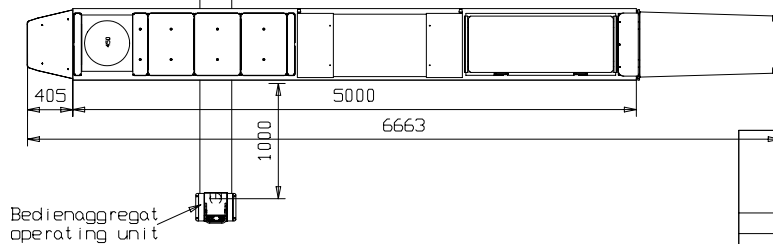
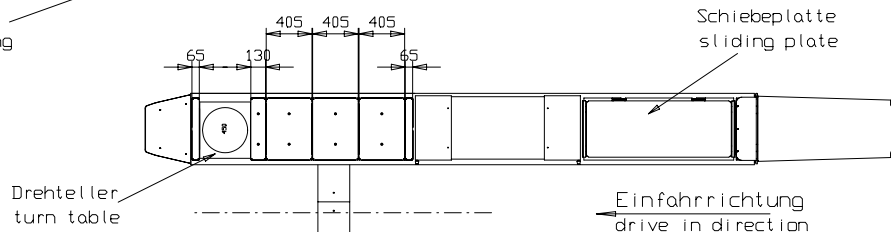


für interne Zwecke
Schienennummer
050UNI287000



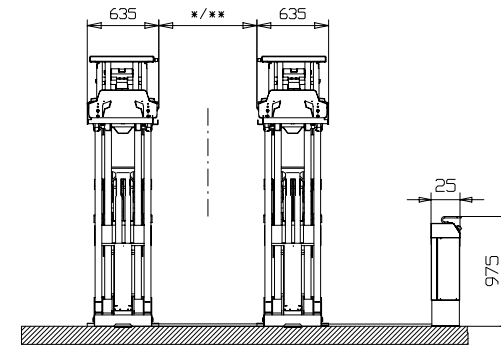
Betonqualität
quality of concrete
C20/25
normal bewehrt
normal armouring



Tragfähigkeit Hebebühne: 5000kg
Radfreiheber: 3500kg

(*) min. 850mm ohne Achsheber oder mit Achsheber Laser Jack, Jack 2500
min. 950mm mit Achsheber Jack 2000

(**) PKW min.850-950mm empfohlen/recommended
Transporter min.950mm empfohlen/recommended



Bauseits am Bedienaggregat bereistellen:
Prepared by customer at the operating unit:
Strom, power supply: 3PH,N+PE,400V,50Hz
Absicherung, fuse: 16 Ampere träge
Druckluft, air pressure: lichte Weite/diameter 6mm, 6-10 bar

Wir weisen in unseren Plänen auf die Mindestanforderung des Fundamentes hin, jedoch der Zustand der örtlichen Gegebenheiten (z.B.Untergrund) obliegt nicht in unserer Verantwortung. Im Bedarfsfall ist ein Architekt, Statiker zu kontaktieren.

We point out the minimum requirement of the foundation in our plans. The condition of the local realities (for example: ground under the foundation) does not lie our responsibility. If necessary an architect must be consulted.

Masse ohne Toleranzangaben		Datum		Name		Massestab:		Gewicht: kg	
		27.11.13		M.G.		Werkstoff / Halbzeug			
		Gepr.				-			
		Norm				B e n e n n u n g			
						UNI-LIFT 5000 NT Plus AMS			
						Überflur/over the Floor			
						7562_NB		Blatt	
								von	
Nr		Änderung		Datum		Name Urspr.		Ersatz fuer:	
								Ersatz durch:	