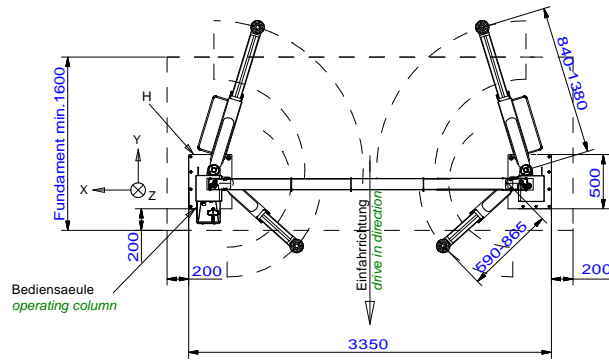
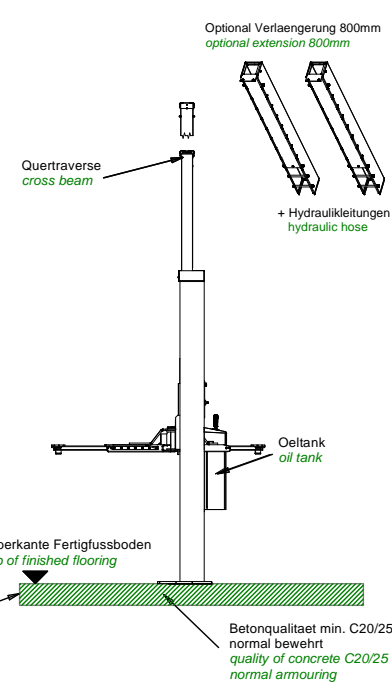


(*) Mindestbetonstaerke ohne Belag wie z.B. Fliesen / Estrich
minimum concrete thickness without floor pavemant / tiles

max. statische Kraefte + Momente je Saeule
max. static forces + power moments per column
 $F_z = 21000 \text{ N}$
 $M_x = 23\ 000\ 000 \text{ Nmm}$
 $M_y = 20\ 000\ 000 \text{ Nmm}$

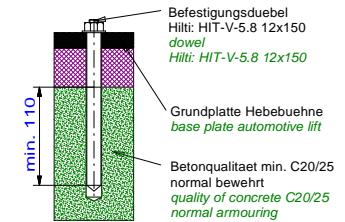
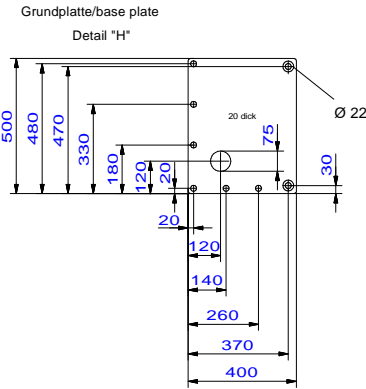
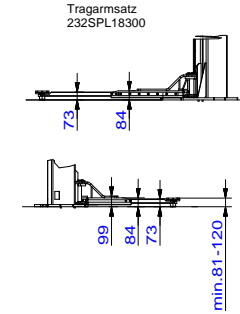


Bauseits an der Bediensäule bereitstellen:
Netzanschluss: 3PH,N+PE, 400V,50Hz
Absicherung: 16 Ampere traeger
Kabellänge: ca.2m, 5x2,5mm²
Druckluft für Energieset: lichte Weite 6mm, 6-10 bar
Prepared by customer at the operating column:
power supply: 3PH,N+PE,400V,50Hz
fuse: 16 Ampere, time lag
cable: approx.2m, 5x 2,5m²
air pressure: inner diameter 6mm, 6-10bar



Wir weisen in unseren Plaenen auf die Mindestanforderung des Fundamentes hin, jedoch der Zustand der oertlichen Gegebenheiten (z.B. Untergrund etc.) obliegt nicht unserer Verantwortung. Die Ausbildung der Einbausituation muss vom planenden Architekten bzw. Statiker individuell spezifiziert werden.

We point out the minimum requirement of the foundation in our plans. The condition of the specific local situation (for example: ground under the foundation) does not lie our responsibility. The installation situation must be individually specified from the planning architect or structural engineer.



Die Mindestverankerungstiefe des Duebels beachten. Mit Estrich/Fliesen sind laengere Duebel einzusetzen. Die Montagevorschrift des Duebelherstellers beachten. Observe the min. anchorage of the dowel. With floor pavements use longer dowels. Observe the regulation of the dowel manufacturer

Alle Maße in mm! / all dimensions in mm!
Mass- und Konstruktionsaenderungen vorbehalten! dimensions and design changes reserved!

Tragfaehigkeit: 3500kg
capacity: 3500kg

(3D CAD-Modell)				Projektionsmethode 1 ISO 5456-2		Benennung / designation		
-	-	-	-	Datum	Name	HL 2.35 NT SC HF 3S 3500 SC mit extraflachen Sports-Car Tragarmen (SC) (die HF 3S besitzt im Gegensatz zur HLNT eine Sicherheitsklinke)		
-	-	-	-	Bearb.	01.08.2016			MG
-	-	-	-	Gepr.				
-	-	-	-	Nussbaum Korcker Str. 24, 77694 Kehl www.nussbaum-group.de				Zeichnungsnummer / drawing number
a	HF 3S hinzu	29.01.19	MH					7962_NB
ind.	Aender. / modification	Datum	Name					