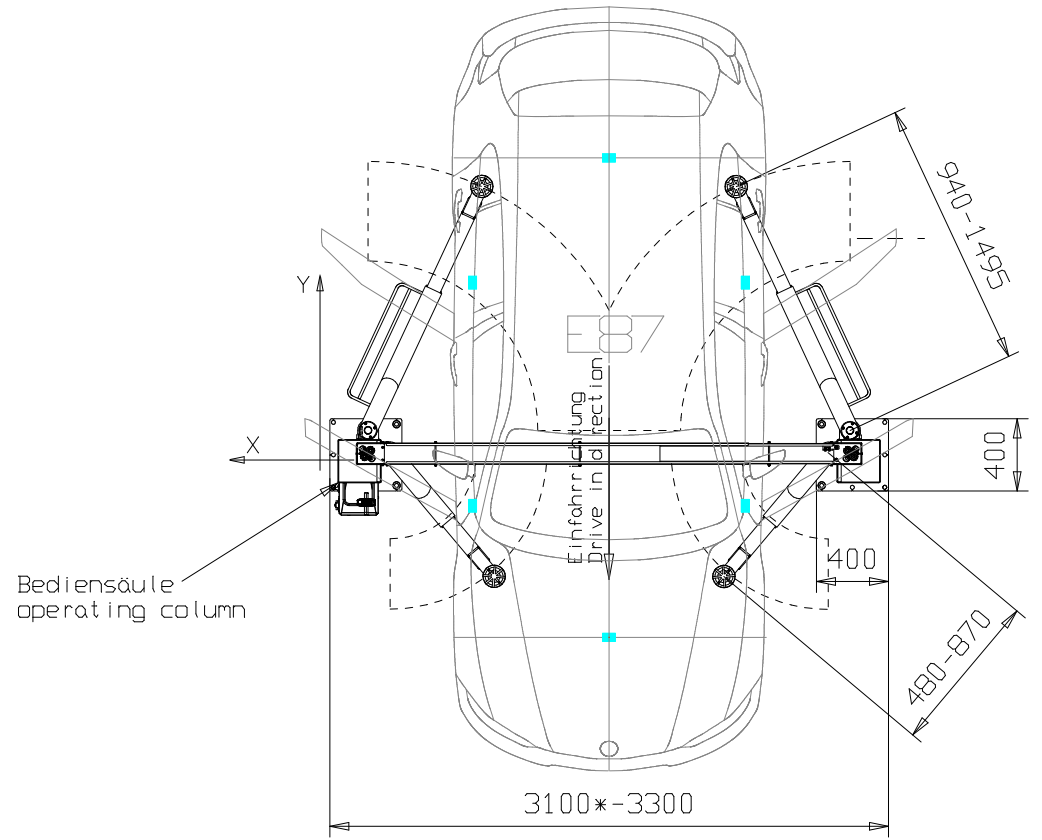


Standard Tragarme (2.30 HLNT)

*) empfohlene Aufstellbreite 3000mm
recommended distance



2-Fach-Teleskoptragarme (2.30 HLNT DT)

*) empfohlene Aufstellbreite 3100mm
recommended distance

Mass- und Konstruktionsänderungen vorbehalten!

				Datum	Name	Benennung 1er BMW (E87) auf 2.30 HLNT / 2.30 HLNT DT
				Bearb. 08.02.17	mh	
				Gepr.		
				Norm		Zeichnungsnummer 8536_NB
Nussbaum						
Nr	Änderung	Datum	Name	Urspr.	Ersatz fuer:	Ersatz durch: