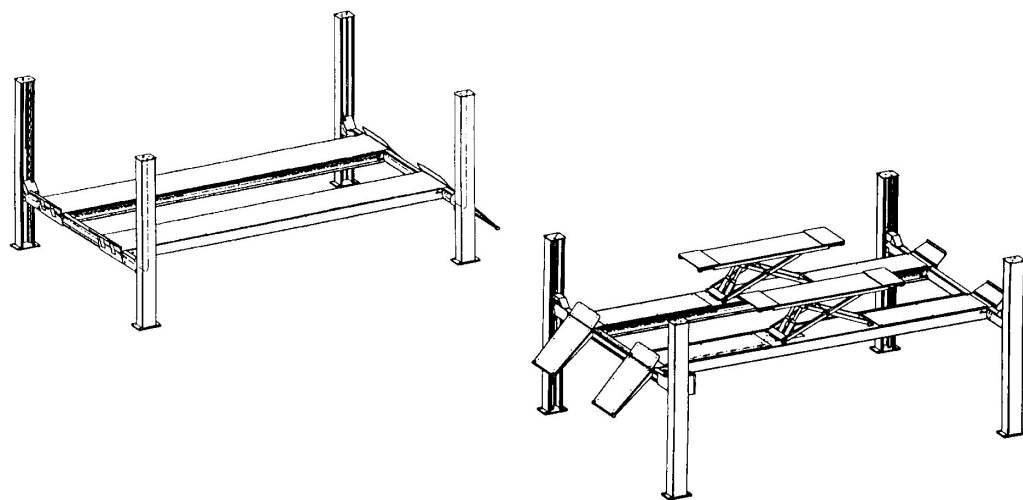


4.65H/ 4.65H plus **Nussbaum**

Hebebühne Stand 05/1998
Betriebsanleitung Stand: 01.08.2012



Originalbetriebsanleitung

Betriebsanleitung und Prüfbuch

Seriennummer:

Händleradresse/ Telefon

Made in Germany

Inhalt

| | |
|---|---|
| Einleitung | 3 |
| Aufstellungsprotokoll..... | 5 |
| Übergabeprotokoll..... | 6 |
| 1 Allgemeine Information..... | 7 |
| 1.1 Aufstellung und Prüfung der Hebebühne | 7 |
| 1.2 Gefährdungshinweise..... | 7 |
| 2 Stammblatt der Hebebühne..... | 8 |
| 2.1 Hersteller | 8 |
| 2.2 Verwendungszweck..... | 8 |
| 2.3 Änderungen an der Konstruktion..... | 8 |
| 2.4 Wechsel des Aufstellungsortes | 8 |
| 2.5 Konformitätserklärung | 9 |
| 3 Technische Information | 10 |
| 3.1 Technische Daten..... | 10 |
| 3.2 Sicherheitseinrichtungen | 10 |
| 3.3 Datenblatt | 11 |
| 3.4 Fundamentplan..... | 13 |
| 3.5 Hydraulik-Schaltplan (ohne Radfreiheber) | 14 |
| 3.6 Hydraulik-Schaltplan (mit Radfreiheber) | 15 |
| 3.7 Elektro-Schaltplan ohne Radfreiheber | 17 |
| 3.8 Elektro-Schaltplan mit Radfreiheber..... | 19 |
| 3.9 Anschluss-Anweisung (Bilder)..... | 21 |
| 4 Sicherheitsbestimmungen..... | 26 |
| 5 Bedienungsanleitung | 26 |
| 5.1 Anheben des Fahrzeuges | 26 |
| 5.2 Senken des Fahrzeuges | 27 |
| 5.3 Absetzen der Hebebühne in die Klinkenleiste..... | 27 |
| 5.4 Anheben der Hebebühne aus der Klinkenleiste..... | 28 |
| 5.5 Anheben des Fahrzeugs mit dem Radfreiheber | 28 |
| 5.6 Senken des Fahrzeugs mit dem Radfreiheber..... | 28 |
| 5.7 Schienenhöhenausgleich | 28 |
| 6 Verhalten im Störfall..... | 29 |
| 6.1 Auffahren auf ein Hindernis..... | 29 |
| 6.2 Notablass bei Stromausfall oder Ventildefekt | 29 |
| 6.3 Notablass des Radfreihebers..... | 31 |
| 7 Wartung | 31 |
| 7.1 Wartungsplan | 32 |
| 7.2 Reinigung der Hebebühne | 32 |
| 8 Sicherheitsüberprüfung | 33 |
| 9 Montage und Inbetriebnahme..... | 33 |
| 9.1 Aufstellungsrichtlinien..... | 33 |
| 9.2 Aufstellen und Verdübeln der Hebebühne | 34 |
| 9.3 Verstellen der Auffahrschiene | 36 |
| 9.4 Wechsel des Aufstellungsortes | 37 |
| 9.5 Inbetriebnahme..... | 37 |
| 9.6 Anschließen des Bedienelements | 38 |
| 9.7 Position der Säulen | 39 |
| Bild 8: Auswahl der Dübellängen (ohne Bodenbelag) | 41 |
| Bild 9: Auswahl der Dübellängen (mit Bodenbelag) | Fehler! Textmarke nicht definiert. |
| Einmalige Sicherheitsprüfung vor Inbetriebnahme | 42 |
| Regelmäßige Sicherheitsprüfung | 43 |
| Außerordentliche Sicherheitsprüfung | 48 |

Einleitung

Nussbaum Hebebühnen sind ein Ergebnis langjähriger Erfahrung. Der hohe Qualitätsanspruch und das überlegene Konzept garantieren Ihnen Zuverlässigkeit, eine lange Lebensdauer und den wirtschaftlichen Betrieb. Um unnötige Schäden und Gefahren zu vermeiden, sollten Sie diese Betriebsanleitung aufmerksam durchlesen und den Inhalt stets beachten.

Eine andere oder über den beschriebenen Zweck hinaus gehende Benutzung gilt als nicht bestimmungsgemäß. Dies gilt insbesondere für das Besteigen und Mitfahren.

Die Firma Otto Nußbaum GmbH & Co. KG haftet nicht für daraus entstehende Schäden. Das Risiko dafür trägt allein der Anwender.

Zur bestimmungsgemäßen Verwendung gehört auch:

- das Beachten aller Hinweise aus dieser Betriebsanleitung und
- die Einhaltung der Inspektion- und Wartungsarbeiten und der vorgeschriebenen Prüfungen.
- Die Betriebsanleitung ist von allen Personen zu beachten, die an der Hebebühne arbeiten. Dies gilt insbesondere für das Kapitel 4 „Sicherheitsbestimmungen“.
- Zusätzlich zu den Sicherheitshinweisen der Betriebsanleitung sind die für den Einsatzort geltenden Regeln und Vorschriften zu beachten.
- die ordnungsgemäße Handhabung der Anlage.
- die ordnungsgemäße Aufnahme des Fahrzeugs.

Verpflichtung des Betreibers:

Der Betreiber verpflichtet sich nur Personen an der Anlage arbeiten zu lassen, die

- mit den grundlegenden Vorschriften über die Arbeitssicherheit und der Unfallverhütung vertraut und im Umgang mit der Hebebühne eingewiesen sind.
- Das Sicherheitskapitel und die Warnhinweise in dieser Betriebsanleitung gelesen, verstanden und dies durch ihre Unterschrift bestätigt haben.

Gefahren im Umgang mit der Anlage:

Die Nußbaum Produkte sind nach den Stand der Technik und den anerkannten Sicherheitstechnischen Regeln konzipiert und gebaut. Dennoch können bei unsachgemäßer Verwendung Gefahren für Leib und Leben des Benutzers entstehen oder Sachwerte beschädigt werden.

Die Anlage darf nur betrieben werden:

- für die bestimmungsgemäße Verwendung.
- Wenn sie sich in sicherheitstechnisch einwandfreien Zustand befindet.

Organisatorische Maßnahmen

- Die Bedienungsanleitung ist ständig am Einsatzort der Anlage griffbereit aufzubewahren.
- Ergänzend zur Betriebsanleitung sind allgemeingültige gesetzliche und sonstige verbindliche Regelungen zur Unfallverhütung und zum Umweltschutz zu beachten und anzuweisen.
- Das sicherheits- und gefahrenbewusste Arbeiten des Personals ist zumindest gelegentlich unter Beachtung der Betriebsanleitung zu kontrollieren!
- Soweit erforderlich oder durch Vorschriften gefordert, persönliche Schutzausrüstungen benutzen.
- Alle Sicherheits- und Gefahrenhinweise an der Anlage in lesbarem Zustand halten!
- Ersatzteile müssen den vom Hersteller festgelegten technischen Anforderungen entsprechen. Dies ist nur bei Originalteilen gewährleistet.
- Vorgeschriebene oder in der Betriebsanleitung angegebene Fristen für wiederkehrende Prüfungen/Inspektionen einhalten!

Instandhaltungstätigkeiten, Störungsbeseitigung

- In der Betriebsanleitung vorgeschriebene Einstell-, Wartungs- und Inspektionstätigkeiten und –termine einschließlich Angaben zum Austausch von Teile/Teilausrüstungen einhalten! Diese Tätigkeiten dürfen nur durch Sachkundige, die an einer speziellen Werksschulung teilgenommen haben, durchgeführt werden.
- Bei Wartungs- und Installationsarbeiten gelöste Schraubenverbindungen stets fest anziehen!

Gewährleistung und Haftung

- Grundsätzlich gelten unsere „Allgemeinen Verkaufs- und Lieferbedingungen“. Gewährleistungs- und Haftungsansprüche bei Personen- und Sachschäden sind ausgeschlossen, wenn sie auf eine oder mehrere der folgenden Ursachen zurückzuführen sind.
- Unsachgemäße Benutzung der Hebebühne
- Unsachgemäße Errichtung, Inbetriebnahme, Benutzung, Bedienung oder Wartung der Hebebühne.
- Betreiben der Anlage bei defekten Sicherheitseinrichtungen oder nicht ordnungsgemäß angebrachten oder nicht funktionsfähigen Sicherheits- und Schutzvorrichtungen.
- Das nicht Beachten der Hinweise in der Betriebsanleitung bezüglich Transport, Lagerung, Montage, Inbetriebnahme, Betrieb, Wartung und Rüsten der Anlage.
- Eigenmächtige bauliche Veränderungen an der Anlage.
- Eigenmächtiges Verändern der (z.B. Antriebsverhältnisse: Leistung, Drehzahl etc.)
- Unsachgemäß durchgeführte Reparaturen.
- Katastrophenfälle durch Fremdeinwirkungen und höhere Gewalt.



Nach erfolgter Aufstellung, dieses Blatt komplett ausfüllen, unterschreiben, kopieren und das Original innerhalb einer Woche an den Hersteller senden. Die Kopie bleibt im Prüfbuch.

**Otto Nußbaum GmbH & Co. KG
Korker Straße 24
D-77694 Kehl-Bodersweier**

Aufstellungsprotokoll

Die Hebebühne 4.65 H / 4.65 H mit Radfreiheber

mit der Seriennummer..... wurde am.....

bei der Firma..... in.....

aufgestellt, auf Funktion und Sicherheit überprüft und in Betrieb genommen.

Die Aufstellung erfolgte durch den Betreiber/Sachkundigen (nicht zutreffendes streichen)

Der Betreiber bestätigt das ordnungsgemäße Aufstellen der Hebebühne, alle Informationen dieser Betriebsanleitung und Prüfbuch gelesen zu haben und entsprechend zu beachten, sowie diese Unterlage den eingewiesenen Bedienern jederzeit zugänglich aufzubewahren.

Der Sachkundige bestätigt das ordnungsgemäße Aufstellen der Hebebühne, alle Informationen dieser Betriebsanleitung und Prüfbuch gelesen zu haben und die Unterlagen dem Betreiber übergeben zu haben.

.....
Datum Name, Betreiber & Firmenstempel Unterschrift
Betreiber

.....
Datum Name, Sachkundiger Unterschrift
Sachkundiger

Servicepartner:

Übergabeprotokoll

Die Hebebühne 4.65 H / 4.65 H mit Radfreiheber

mit der Seriennummer..... wurde am.....

bei der Firma..... in.....

aufgestellt, auf Funktion und Sicherheit überprüft und in Betrieb genommen.

Nachfolgend aufgeführte Personen (Bediener) wurden nach Aufstellung der Hebebühne durch einen geschulten Monteur des Herstellers oder eines Vertragshändlers (Sachkundiger) in die Handhabung des Hubgerätes eingewiesen.

(Datum, Name, Unterschrift, freie Zeilen sind zu streichen)

.....
Datum Name Unterschrift

.....
Datum Name Unterschrift

.....
Datum Name Unterschrift

.....
Datum Name Unterschrift

.....
Datum Name Unterschrift

.....
Datum Name Sachkundiger Unterschrift Sachkundiger

Servicepartner:

1 Allgemeine Information

Die Dokumentation „Betriebsanleitung und Prüfbuch“ enthält wichtige Informationen zum sicheren Betrieb und zur Erhaltung der Funktionssicherheit der Hebebühne 4.65 H / 4.65 H mit Radfreiheber.

- Zum Nachweis der Aufstellung der Hebebühne ist das Formular Aufstellungsprotokoll unterzeichnet an den Hersteller zu senden.
- Zum Nachweis der einmaligen, regelmäßigen und außerordentlichen Sicherheitsüberprüfungen enthält dieses Prüfbuch Formulare. Verwenden Sie die Formulare zur Dokumentation der Prüfungen und belassen Sie die ausgefüllten Formulare im Prüfbuch.
- Im Stammbblatt der Anlage sind Änderungen an der Konstruktion oder ein Wechsel des Aufstellungsstandortes einzutragen.

1.1 Aufstellung und Prüfung der Hebebühne

Sicherheitsrelevante Arbeiten an der Hebebühne und die Sicherheitsüberprüfungen dürfen ausschließlich dafür ausgebildete Personen ausführen. Sie werden im Allgemeinen und in dieser Dokumentation als Sachverständige und Sachkundige bezeichnet.

- Sachverständige sind Personen (freiberufliche Fachingenieure, TÜV-Sachverständige), die aufgrund Ihrer Ausbildung und Erfahrung Hubanlagen prüfen und gutachtlich beurteilen dürfen. Sie sind mit den maßgeblichen Arbeitsschutz- und Unfallverhütungsvorschriften vertraut.
- Sachkundige sind Personen, die ausreichende Kenntnisse und Erfahrungen mit Hubanlagen besitzen und an einer speziellen Werksschulung durch den Hebebühnen-Hersteller teilgenommen haben (Kundendienstmonteure des Herstellers und der Vertragshändler sind Sachkundige).

1.2 Gefährdungshinweise

Zur Kenntlichmachung von Gefahrenpunkten und wichtiger Information werden folgende drei Symbole mit der erläuterten Bedeutung verwendet. Achten Sie besonders auf Textstellen, die durch diese Symbole gekennzeichnet sind.



Gefahr ! Bezeichnet eine Gefahr für Leib und Leben, bei unsachgemäßer Durchführung des so gekennzeichneten Vorgangs besteht Lebensgefahr!



Vorsicht ! Bezeichnet eine Warnung vor möglichen Beschädigungen der Hebebühne oder anderer Sachwerte des Betreibers bei unsachgemäßer Durchführung des so gekennzeichneten Vorgangs!



Hinweis ! Bezeichnet einen Hinweis auf eine Schlüsselfunktion oder auf eine wichtige Anmerkung!

2 Stammblatt der Hebebühne

2.1 Hersteller Otto Nußbaum GmbH & Co. KG
 Korker Straße 24
 D-77694 Kehl-Bodersweier

2.2 Verwendungszweck

Die Hebebühne 4.65 H ist ein Hebewerkzeug für das Anheben von Kraftfahrzeugen bis zu einem Gesamtgewicht von 6500 kg bei einer maximalen Lastverteilung von 2:1 in Auffahrrichtung oder entgegen der Auffahrrichtung.

Der Radfreiheber 0.35 RFL ist ein Hebewerkzeug für das Anheben von Kraftfahrzeugen bis zu einem Gesamtgewicht von 3500 kg bei einer maximalen Lastverteilung von 2:1 in Auffahrrichtung oder gegen Auffahrrichtung.

Die Hebebühne ist für den Aufenthalt unter dem Lastaufnahmemittel ausgelegt. Sie ist nicht eingerichtet für das Betreten der Auffahrschienen und die Personenbeförderung. Die Aufstellung der serienmäßigen Hebebühne ist in explosionsgefährdeten Räumen und Waschhallen verboten.

Konstruktive Änderungen sowie wesentliche Instandsetzungen und der Wechsel des Aufstellungsortes sind auf diesem Stammblatt einzutragen.

2.3 Änderungen an der Konstruktion

Prüfung durch einen Sachverständigen zur Wiederinbetriebnahme notwendig!

(Datum, Art der Änderung, Unterschrift Sachverständiger)

.....
.....
.....

Name, Anschrift Sachverständiger

.....
Ort, Datum

.....
Unterschrift Sachverständiger

2.4 Wechsel des Aufstellungsortes

Prüfung durch einen Sachverständigen zur Wiederinbetriebnahme notwendig!

(Datum, Art der Änderung, Unterschrift Sachkundiger)

.....
Name, Anschrift Sachverständiger

.....
Ort, Datum

.....
Unterschrift Sachverständiger

2.5 Konformitätserklärung

EG- Konformitätserklärung



gemäß Maschinenrichtlinie Anhang II 1A

Declaration of Conformity according Machinery Directive 2006/42/EG ANNEX II 1A
Déclaration de conformité selon directive machines annexe II 1A
Declaración de conformidad según Directiva Maquinaria 2006/42/EG ANNEX II 1A
Dichiarazione di conformità in accordo alla direttiva 2006/42/EG ANNEX II 1A

Hiermit erklären wir, daß die Hebebühne, Modell:
Hereby we declare that the lift model:
Par la présente nous déclarons que le pont élévateur modèle:
Por la presente declara, que el elevador modelo:
Con la presente si dichiara che il sollevatore:

COMBI LIFT
COMBI LIFT 4.65 H
COMBI LIFT 4.65 H A
COMBI LIFT 4.65 H Plus
COMBI LIFT 4.65 H Plus A

allen einschlägigen Bestimmungen der folgenden Richtlinien entspricht:
fulfils all the relevant provisions of the following Directives:
correspond aux normes suivantes:
cumple todas las disposiciones pertinentes de las Directivas siguientes:
adempie a tutte le richieste delle seguenti direttive:

Maschinenrichtlinie / Machinery Directive
EMV Richtlinie / EMC Directive

2006/42/EG
2004/108/EG

in Übereinstimmung mit den folgenden harmonisierten Normen gefertigt wurde
was manufactured in conformity with the harmonized norms
fabriqué en conformité selon les normes harmonisées en vigueur.
producido de acuerdo a las siguientes normas armonizadas.
è stato fabbricato in conformità con le norme armonizzate

Fahrzeug- Hebebühnen / Vehicle lifts
Elektromagnetische Verträglichkeit / Electromagnetic compatibility (EMC)

EN 1493: 2010
EN 61000-6-2 , -6-4

Beauftragter für die Technische Dokumentation
Authorised to compile the technical file

Otto Nußbaum GmbH & Co. KG

Seriennummer
Serial number

Seriennummer

Kehl- Bodersweiler, 12.03.2012



Hans Nußbaum

3 Technische Information

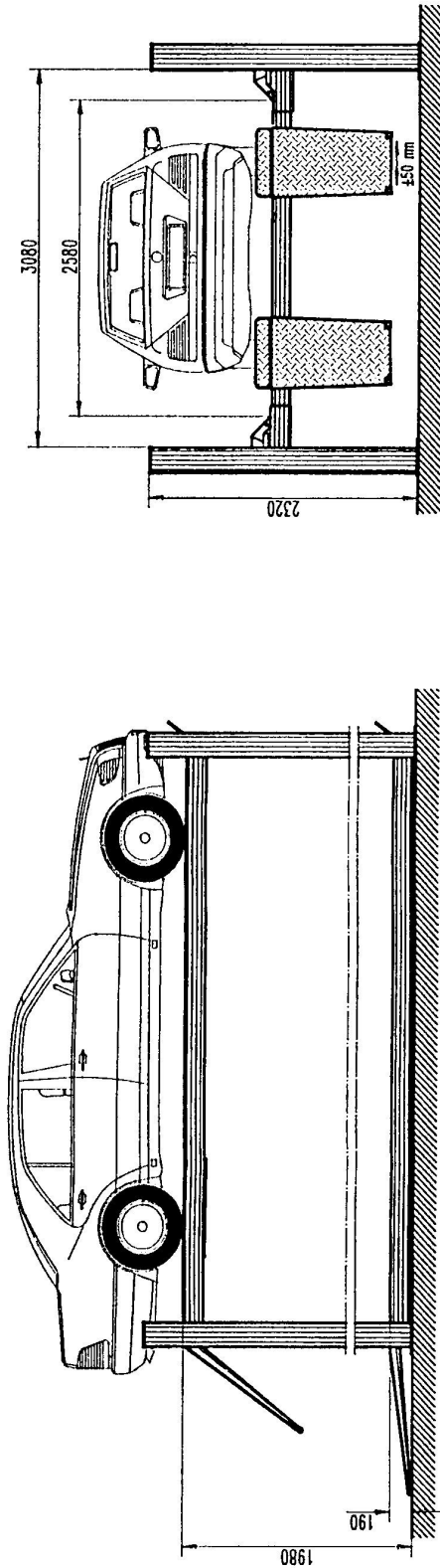
3.1 Technische Daten

| | |
|---------------------------------------|---|
| Tragfähigkeit: | 6500 kg |
| Lastverteilung: | max. 2:1 in Auffahrrichtung oder entgegen der Auffahrrichtung. |
| Hubzeit: | ca. 41 sec. mit Nennlast |
| Senkzeit: | ca. 36 sec. mit Nennlast |
| Nutzhub Hebebühne: | max. 1800 mm |
| Tragfähigkeit Radfreiheber: | 3500 kg |
| Nutzhub Radfreiheber: | 442 mm |
| Auffahrhöhe Radfreiheber: | ca. 68 mm |
| Betriebsspannung: | 3 x 400 Volt , 50Hz |
| Steuerspannung: | 24 V |
| Motorleistung: | 3,0 kW |
| Motordrehzahl: | 2800 Umdrehungen/Minute |
| Förderleistung Ölpumpe: | 3 ccm/Umdrehung |
| Betriebsdruck Hydraulik: | ca. 240 bar |
| Ansprechdruck Druckbegrenzungsventil: | ca. 255 bar |
| Füllmenge Ölbehälter | ca. 10 Liter |
| Schalldruckpegel L_{pA} | ≤ 70 dB |
| Bauseitiger Anschluss | 3~/N+PE, 400V, 50 Hz mit Absicherung T16A gemäß VDE-Richtlinien |

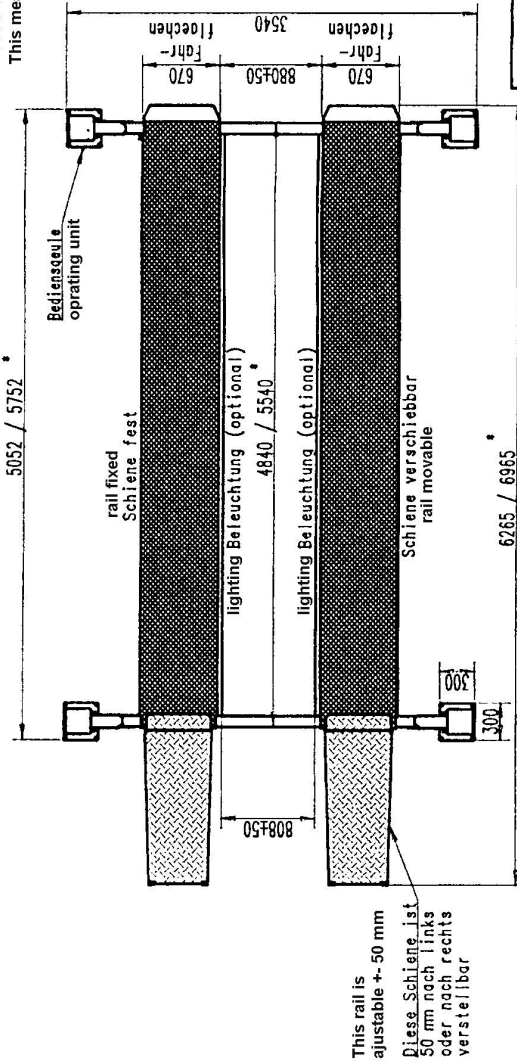
3.2 Sicherheitseinrichtungen

1. Sicherheitsklinke
Sicherung des Lastaufnahmemittels bei Undichtigkeiten im Hydrauliksystem und bei Seilriss.
2. Rückschlagventil
Sicherung des Fahrzeuges gegen unbeabsichtigtes Absenken
3. Druckbegrenzungsventil
Sicherung des Hydrauliksystems gegen Überdruck
3. Abschließbarer Hauptschalter
Sicherung gegen unbefugte Benutzung
4. Rückrollsicherung auf den Auffahrschienen
Sicherung gegen unbeabsichtigtes Rollen des Fahrzeuges
5. CE - Stop
Akustisches Warnsignal beim Senken 200 mm über dem Boden. Sicherung gegen Quetschen im Fußbereich beim bodennahen Absenken.

3.3 Datenblatt



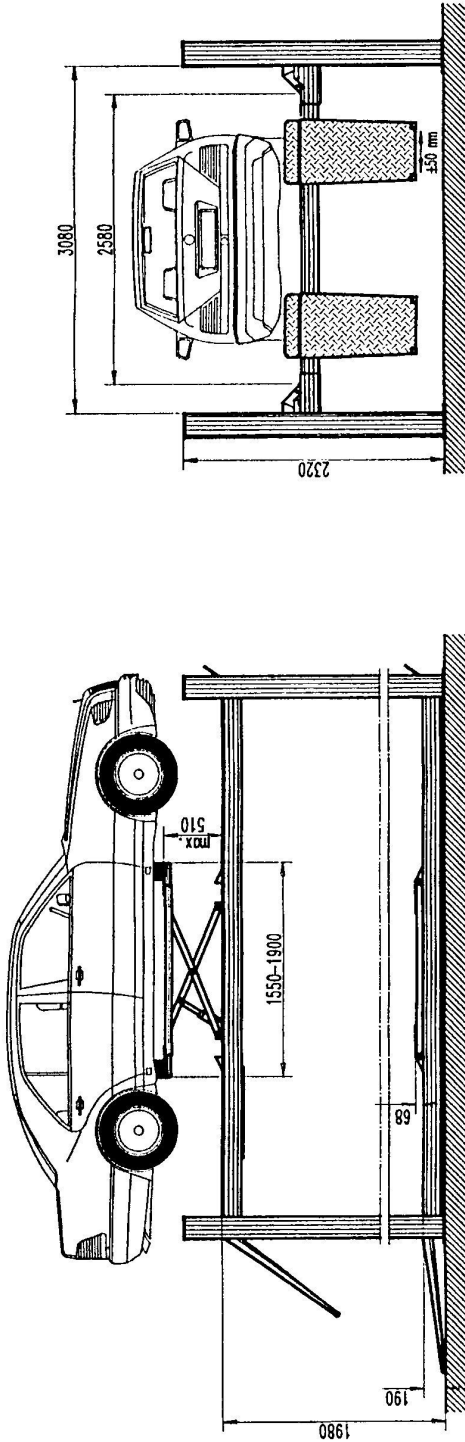
* Diese Masse beziehen sich auf die optionale Schienenlänge von 5500 mm
This measure is for the rail of 5500 mm length



Technische Daten:
 Tragfähigkeit : 5000/6500 kg
 Nutzhub : 1 790 mm
 Auffahrhöhe : 190 mm
 Motorleistung : 3 kW
 Elektroanschluss : 3 Ph, N + PE, 400/230 V, 50 Hz

| | |
|-------------------|------------|
| 4.50H/4.65H | |
| Masstab 1:40 | |
| 05.06.1998 / VEID | EINBAU1831 |

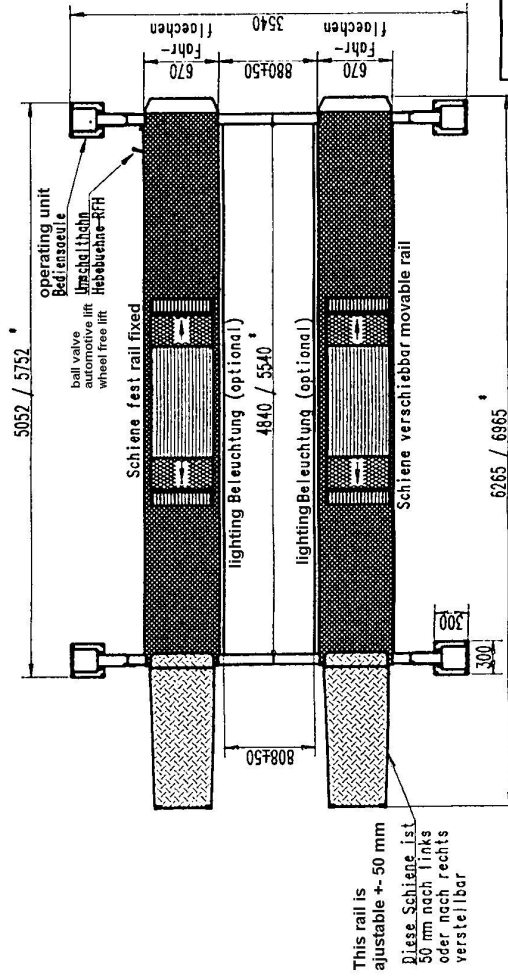
Mass- und Konstruktionsänderungen vorbehalten!



Technische Daten:
 Tragfähigkeit : 5 000 kg / 6 500 kg
 Nutzhub : 1 790 mm
 Auffahrhöhe : 190 mm
 Motorleistung : 3 kW
 Elektroanschluss : 3 Ph, N + PE, 400/230 V, 50 Hz
 Tragfähigkeit RFH : 3 500 kg
 Nutzhub RFH : 442 mm
 Auffahrhöhe RFH : 68 mm

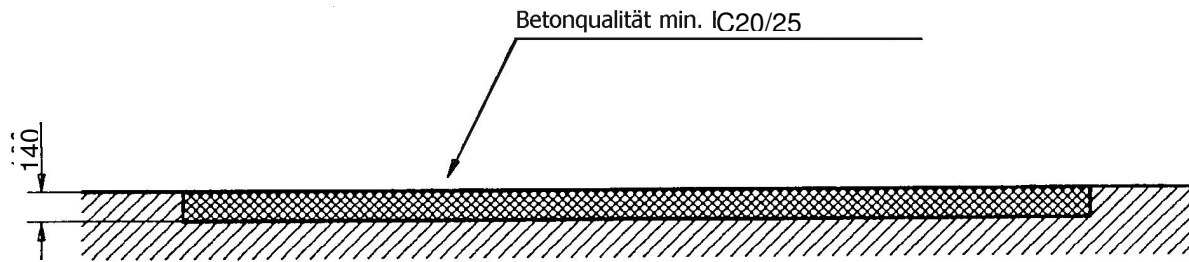
* Diese Masse beziehen sich auf die optionale Schienenlänge von 5500 mm
 This measure is for the rail of 5500 mm length

| | |
|--|------------|
| 4.50 H Plus / 4.65 H Plus | |
| mit Radfreibeber with wheel free lift | |
| Masstab 1:40 | |
| 04.06.1998 / VE:ID | EINBAU1829 |

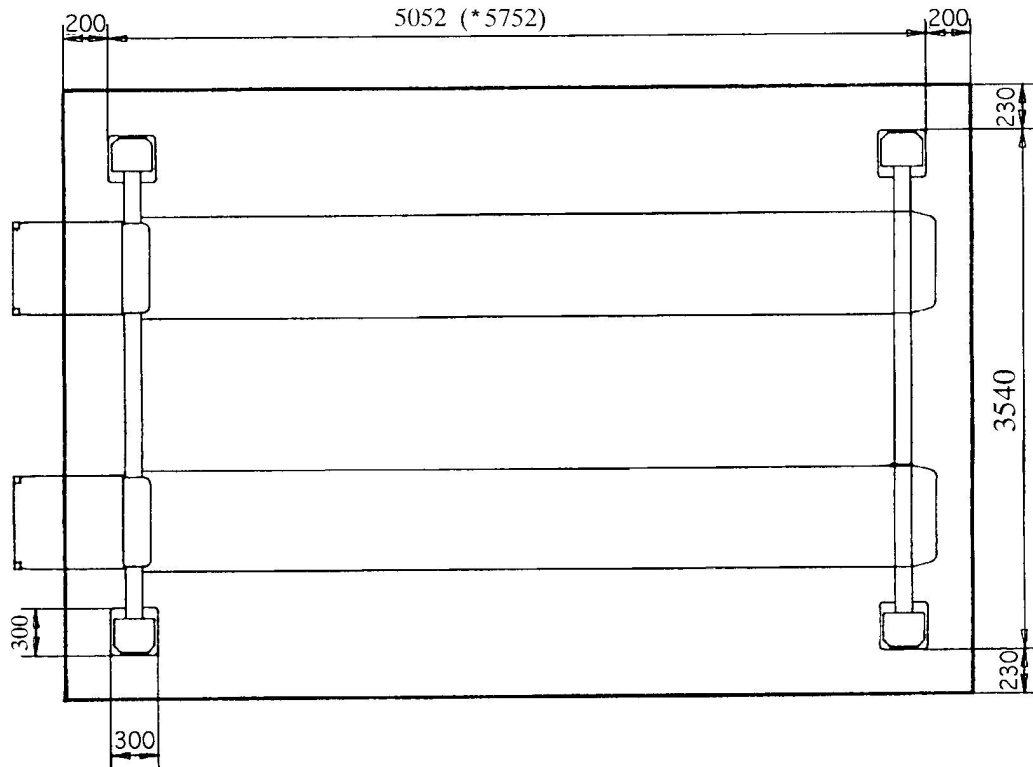


Mass- und Konstruktionsänderungen vorbehalten!

3.4 Fundamentplan



* falls Schienenlänge 5500) mm

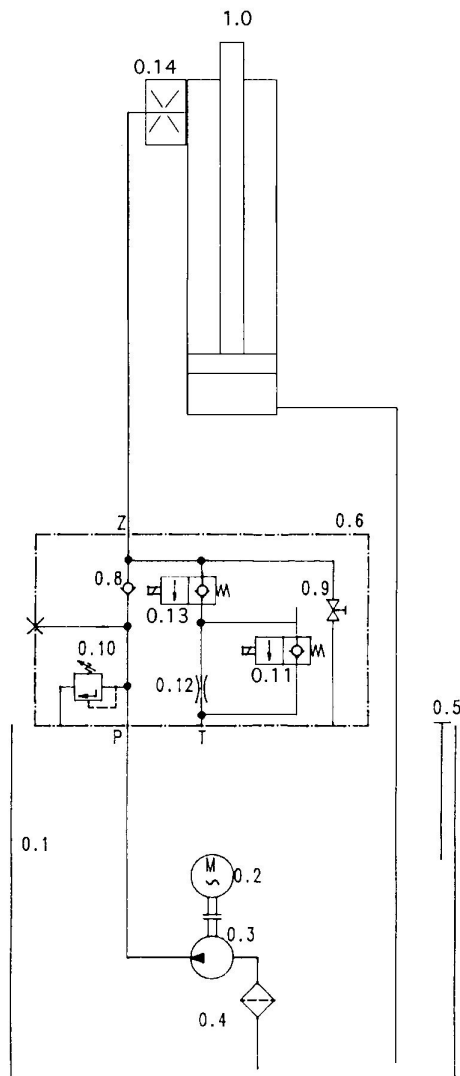


Fundamentplan: Betonqualität mindestens C20/25
Tiefe des Fundaments mindestens 140 mm

Falls der Beton erhältlich ist müssen die Betonqualität C20/25, die Mindestfundamenttiefe von 140 mm garantiert werden.
Fundamente im Freien sind frosttief zu gründen.

(* gültig für Schienenlänge 5500mm)

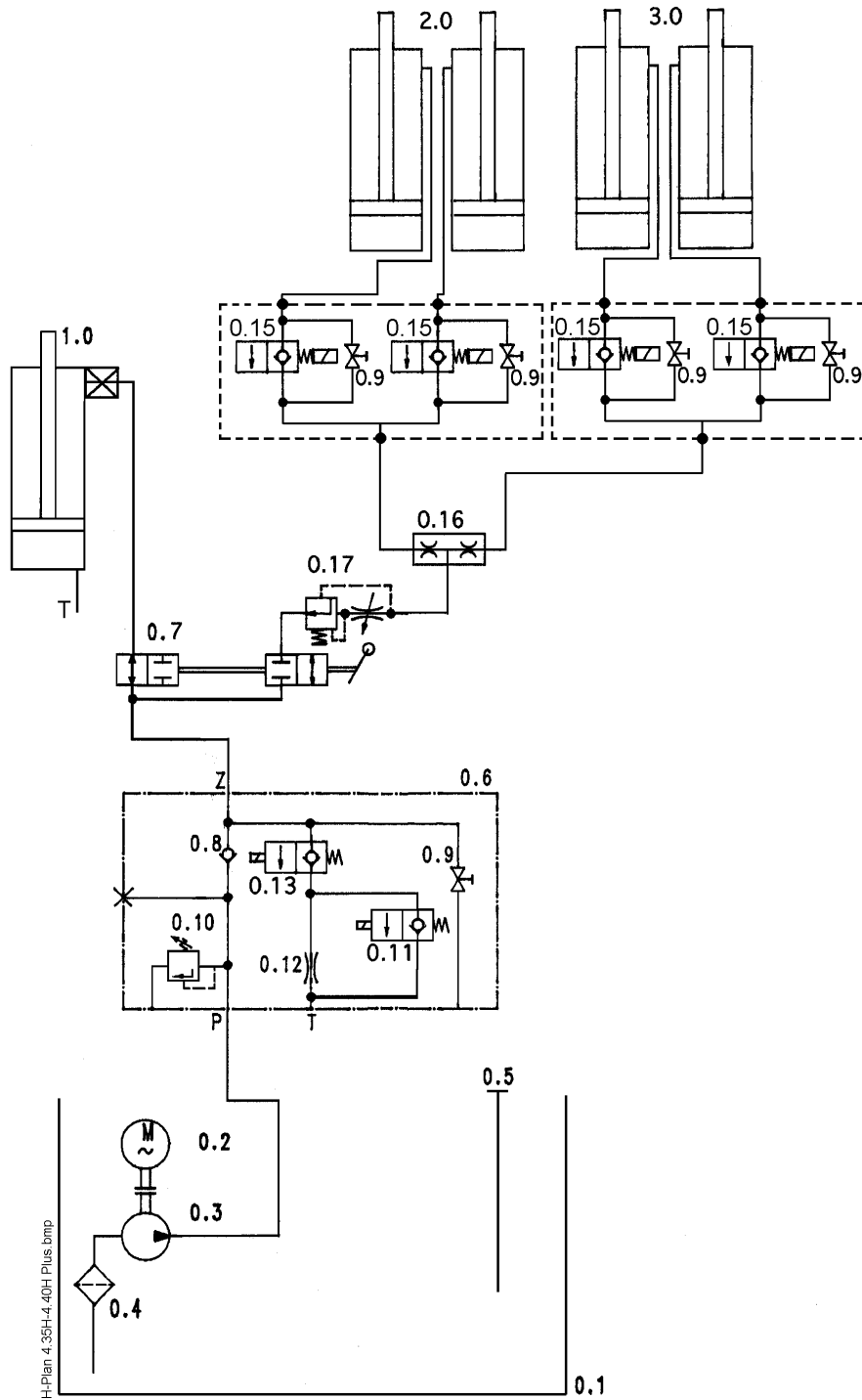
3.5 Hydraulik-Schaltplan (ohne Radfreiheber)



Liste der Hydraulikteile

| Teilenr. | Bezeichnung |
|----------|-------------------------|
| 0.1 | |
| 0.2 | Motor |
| 0.3 | Zahnradpumpe |
| 0.4 | Saugfilter |
| 0.5 | Ölpeilstab |
| 0.6 | Steuerblock komplett |
| 0.8 | Rückschlagventil |
| 0.9 | Notablassschraube |
| 0.10 | Druckbegrenzungsventil |
| 0.11 | Magnetventil |
| 0.12 | Blende (Sanftabsenkung) |
| 0.13 | Magnetventil |
| 0.14 | Notablass |
| 1.0 | Hydraulikzylinder |

3.6 Hydraulik-Schaltplan (mit Radfreiheber)



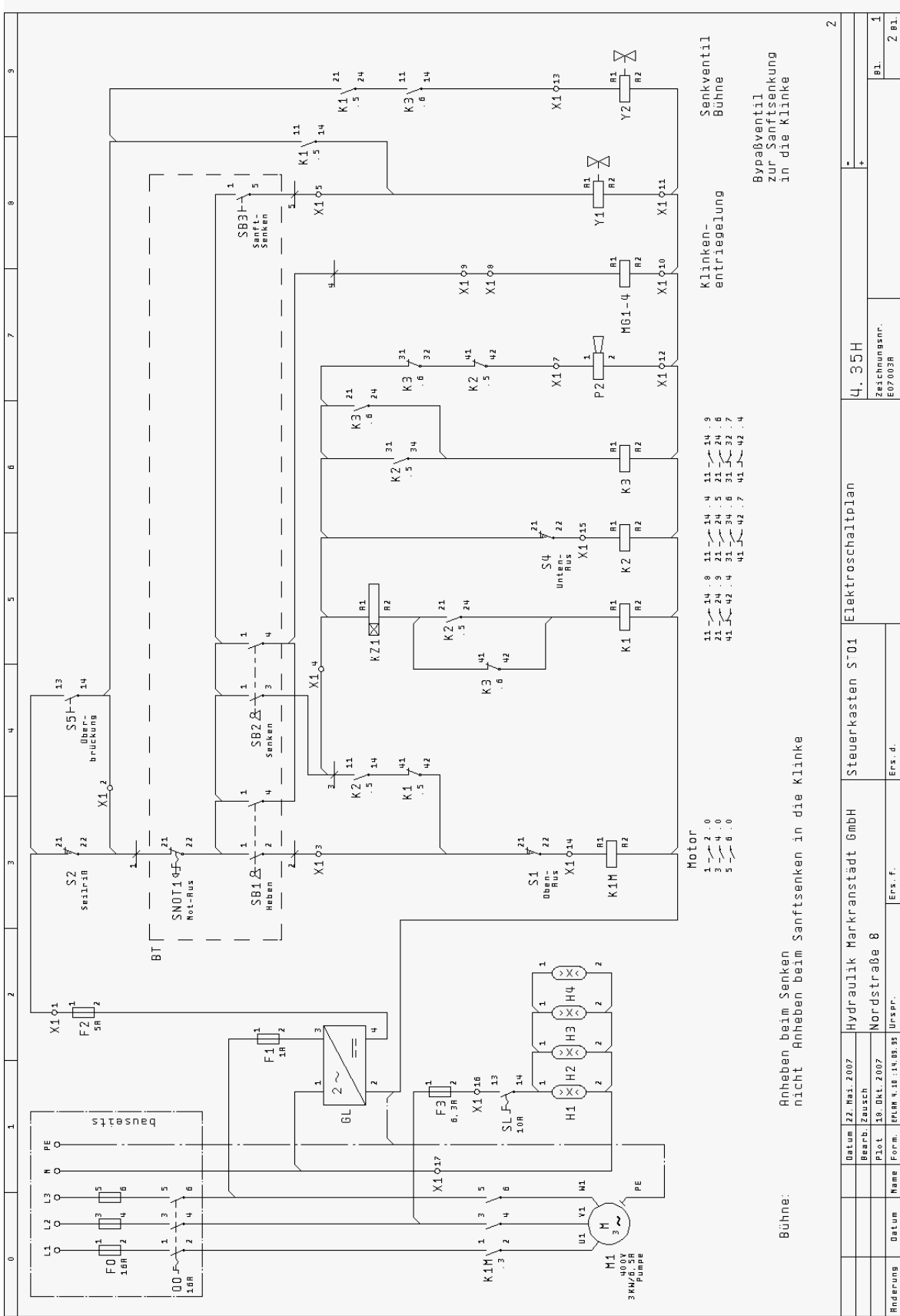
H-Plan_4.35H-4.40H Plus.bmp

Liste der Hydraulikteile

| Teilenr. | Bezeichnung |
|-----------------|---|
| 0.1 | Ölbehälter |
| 0.2 | Motor |
| 0.3 | Zahnradpumpe |
| 0.4 | Saugfilter |
| 0.5 | Ölpeilstab |
| 0.6 | Steuerblock komplett |
| 0.7 | Umstellhahn (Hebebühne/Radfreiheber) |
| 0.8 | Rückschlagventil |
| 0.9 | Notablassschraube |
| 0.10 | Druckbegrenzungsventil |
| 0.11 | Magnetventil |
| 0.12 | Blende (Sanftabsenkung) |
| 0.13 | Magnetventil |
| 0.14 | Magnetventil |
| 0.13 | Notablass |
| 0.15 | Mengenteiler |
| 0.16 | Senkbremse Radfreiheber (wirksam im Senken) |
| 1.0 | Zylinder Hebebühne |
| 2.0 | Zylinder Radfreiheber |
| 3.0 | Zylinder Radfreiheber |

3.7 Elektro-Schaltplan ohne Radfreiheber

Die E-Pläne der 4.35H sind gültig für 4.65H.



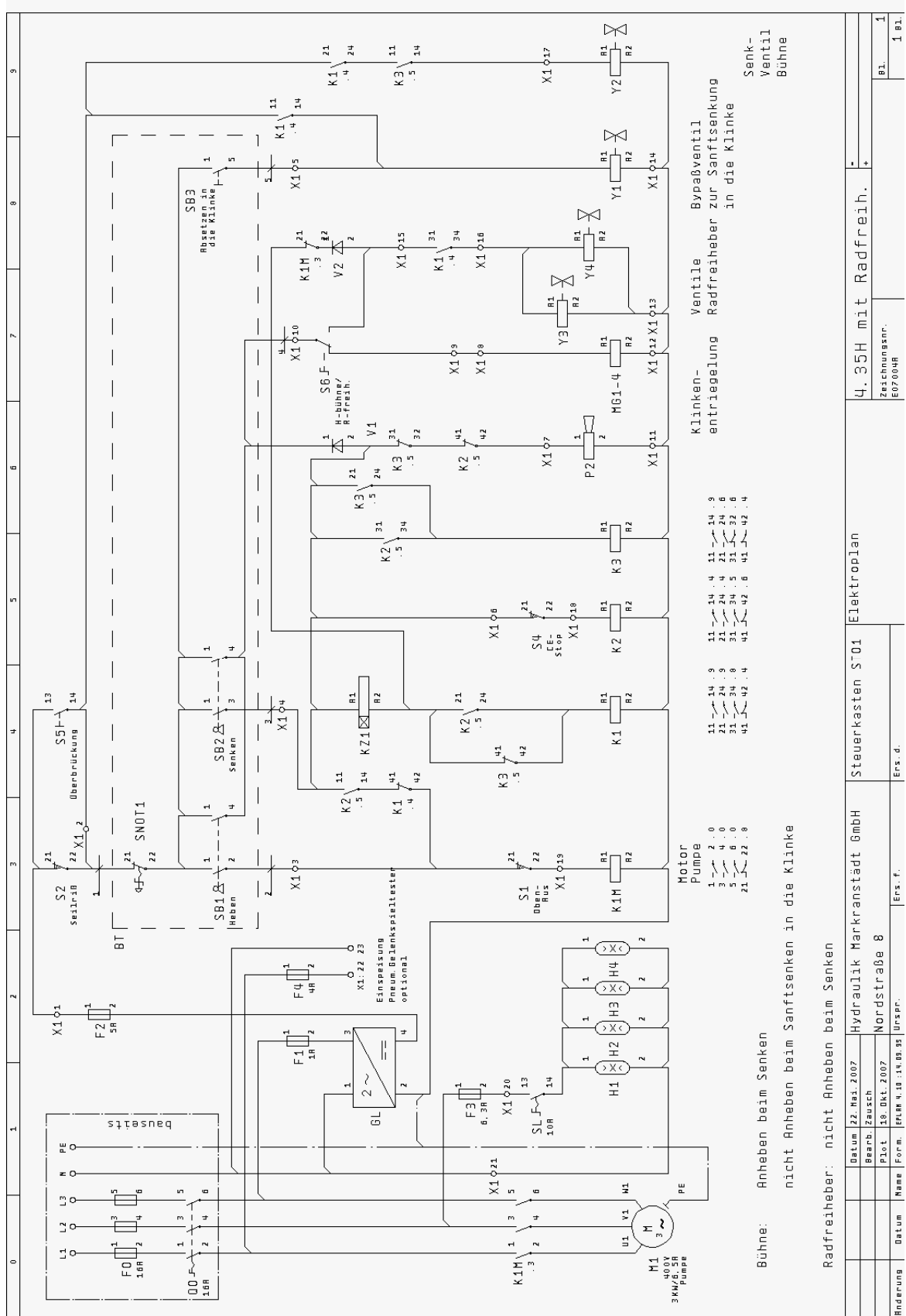
Liste der elektrischen Teile ohne Radfreiheber

Teilenr. Bezeichnung

| | |
|---------|--|
| Q0: | Hauptschalter 3-polig (Bauseits anzubringen) |
| M1: | Motor 3~, 400 V, 3,0 kW |
| K1M: | Schütz Motor |
| SB 1/2: | Schlüsselschalter "heben/senken" |
| SB3: | Taster "Sanftabsenken in die Klinke" Bühne |
| S1: | "Oben Aus" Bühne |
| S2: | Seilrissschalter |
| S4: | Endschalter "Unten aus bei einer Hubhöhe von 200 mm über dem Boden" |
| S5: | Überbrückungsschalter |
| K1-K3: | Relais |
| P2: | Lautsprecher für akustisches Warnsignal beim Senken im Bodenbereich |
| MG1: | Elektromagnet zur Klinkenentriegelung |
| MG2: | Elektromagnet zur Klinkenentriegelung |
| MG3: | Elektromagnet zur Klinkenentriegelung |
| MG4: | Elektromagnet zur Klinkenentriegelung |
| GL: | Transformator 230V/24V |
| GL: | Gleichrichter |
| F1: | Sicherung 0,5A |
| F2: | Steuersicherung 5 A |
| F3: | Sicherung 10A |
| Y1: | Bypassventil mit vorgeschalteter Blende für Sanftabsenkung in die Klinke |
| Y2: | Ventil Bühne |
| KZ1: | Zeitrelais 1sec. |
| H1-H4: | Beleuchtung |
| SL: | Lichtschalter |

Wichtiger Hinweis! Für Hebebühnen ohne Hauptschalter.
Verfügt die Hebebühne über ein Steckanschluss und befindet sich dieser Steckanschluss über 2 Meter Höhe (d.h. nur mit Hilfsmitteln z.b. einer Leiter erreichbar) muss ein separater, abschließbarer Hauptschalter in unmittelbarer Nähe der Hebebühne angebracht werden. Dieser Hauptschalter muss ohne Hilfsmittel erreichbar sein.

3.8 Elektro-Schaltplan mit Radfreiheber



| | | | |
|----------------------------|--|-------------------------|--|
| 4.35H mit Radfreiheb. | | - | |
| Zeichnungsnr. E07004R | | Bl. 1 | |
| Erst. d. | | Erst. f. | |
| Steuerkasten ST01 | | Elektropian | |
| Hydraulik Markranstäd GmbH | | Nordstraße 8 | |
| Datum 22. Mai. 2007 | | Bearb. Zausch | |
| Plot 18. Okt. 2007 | | Form. ERM N. 10. 05. 95 | |
| Urspr. | | Urspr. | |

Liste der elektrischen Teile (Version mit Radfreiheber)

Teilenr. Bezeichnung

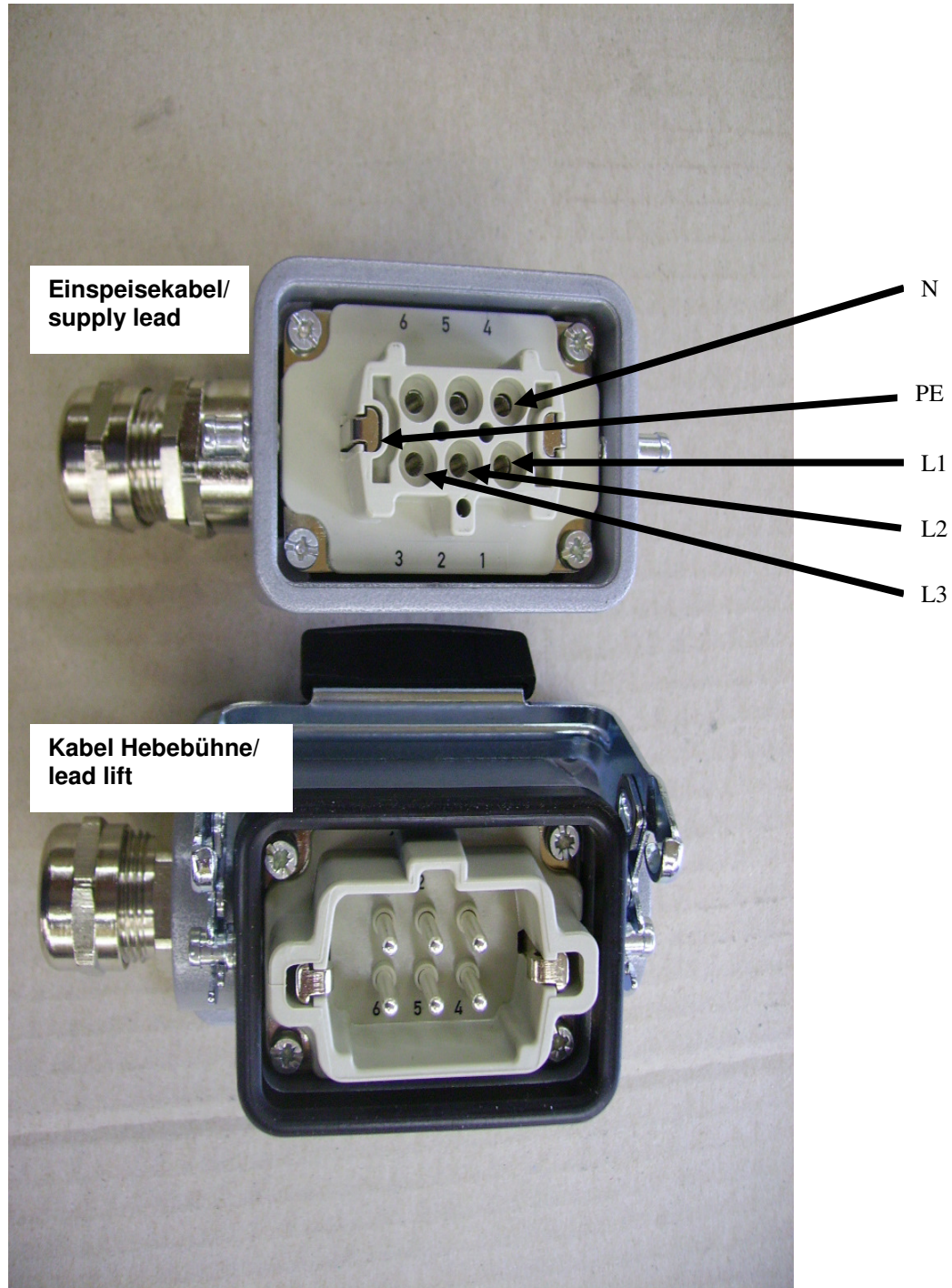
| | |
|---------|--|
| Q0: | Hauptschalter 3-polig (Bauseits anzubringen) |
| M1: | Motor 3~, 400 V, 3,0 kW |
| K1M: | Schütz Motor |
| SB 1/2: | Schlüsselschalter "heben/senken" |
| SB3: | Taster "Sanftabsenken in die Klinke" Bühne |
| S1: | Oben Aus Bühne |
| S2: | Seilrisschalter |
| S4: | Endschalter "Unten aus bei einer Hubhöhe von 200 mm über dem Boden" |
| S5: | Überbrückungsschalter |
| S6: | Umschalter Hebebühne/Radfreiheber |
| K1-K3: | Relais |
| P2: | Lautsprecher für akustisches Warnsignal beim Senken im Bodenbereich |
| MG1: | Elektromagnet zur Klinkenentriegelung |
| MG2: | Elektromagnet zur Klinkenentriegelung |
| MG3: | Elektromagnet zur Klinkenentriegelung |
| MG4: | Elektromagnet zur Klinkenentriegelung |
| GL: | Transformator 230V/24V |
| GL: | Gleichrichter |
| F1: | Sicherung 0,5A |
| F2: | Steuersicherung 5 A |
| F3: | Sicherung 10A |
| F4: | Sicherung 4A |
| Y1: | Bypassventil mit vorgeschalteter Blende für Sanftabsenkung in die Klinke |
| Y2: | Ventil Bühne |
| Y3: | Ventil Radfreiheber |
| Y4: | Ventil Radfreiheber |
| KZ1: | Zeitrelais 1sec. |
| H1-H4: | Beleuchtung |
| SL: | Lichtschalter |

Wichtiger Hinweis! Für Hebebühnen ohne Hauptschalter.
Verfügt die Hebebühne über ein Steckanschluss und befindet sich dieser Steckanschluss über 2 Meter Höhe (d.h. nur mit Hilfsmitteln z.B. einer Leiter erreichbar) muss ein separater, abschließbarer Hauptschalter in unmittelbarer Nähe der Hebebühne angebracht werden. Dieser Hauptschalter muss ohne Hilfsmittel erreichbar sein.

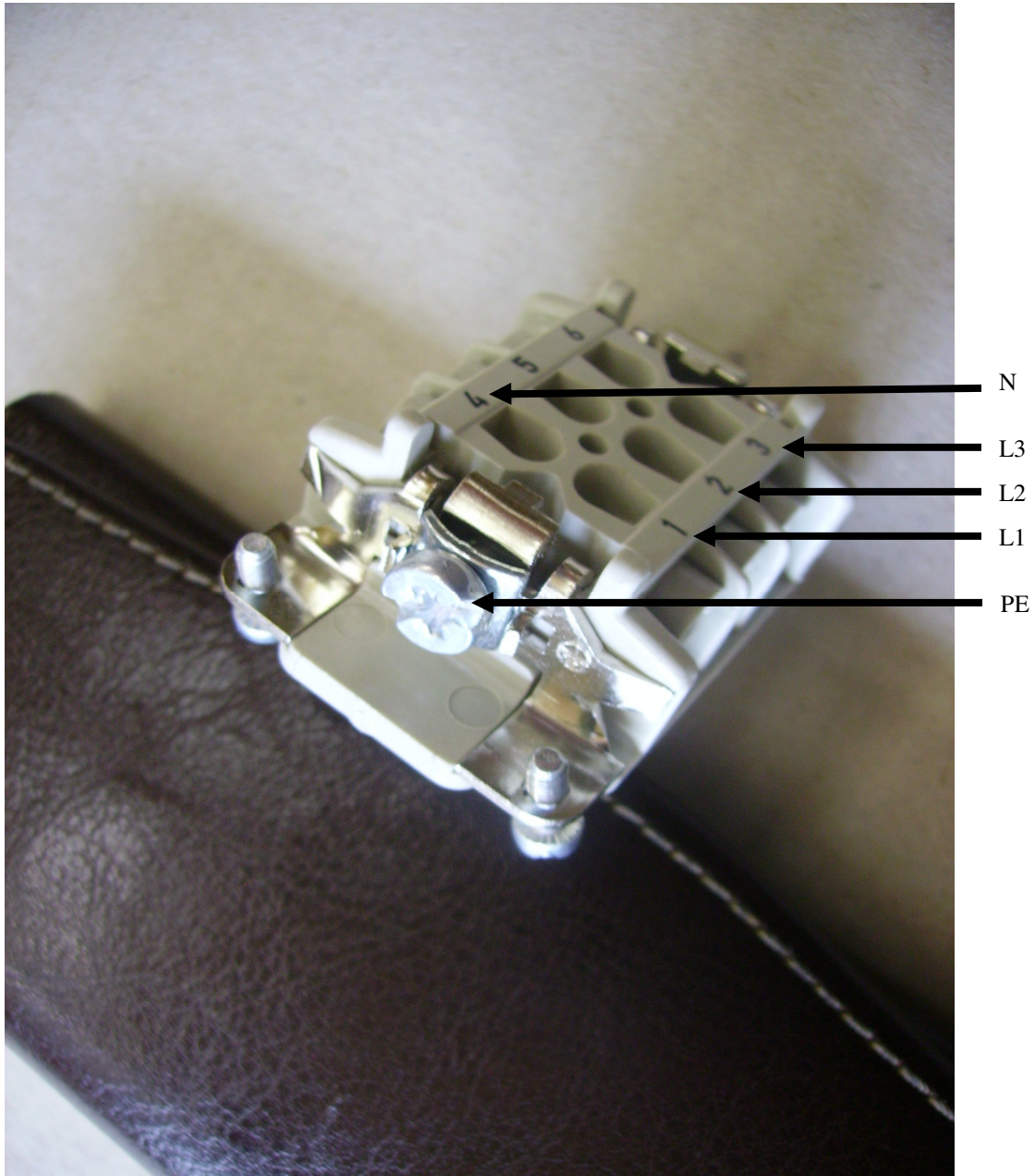
3.9 Anschluss-Anweisung (Bilder)

Die elektrische Verdrahtung ist nur von Fachpersonal vorzunehmen!

Einspeisung / supply Bild 1



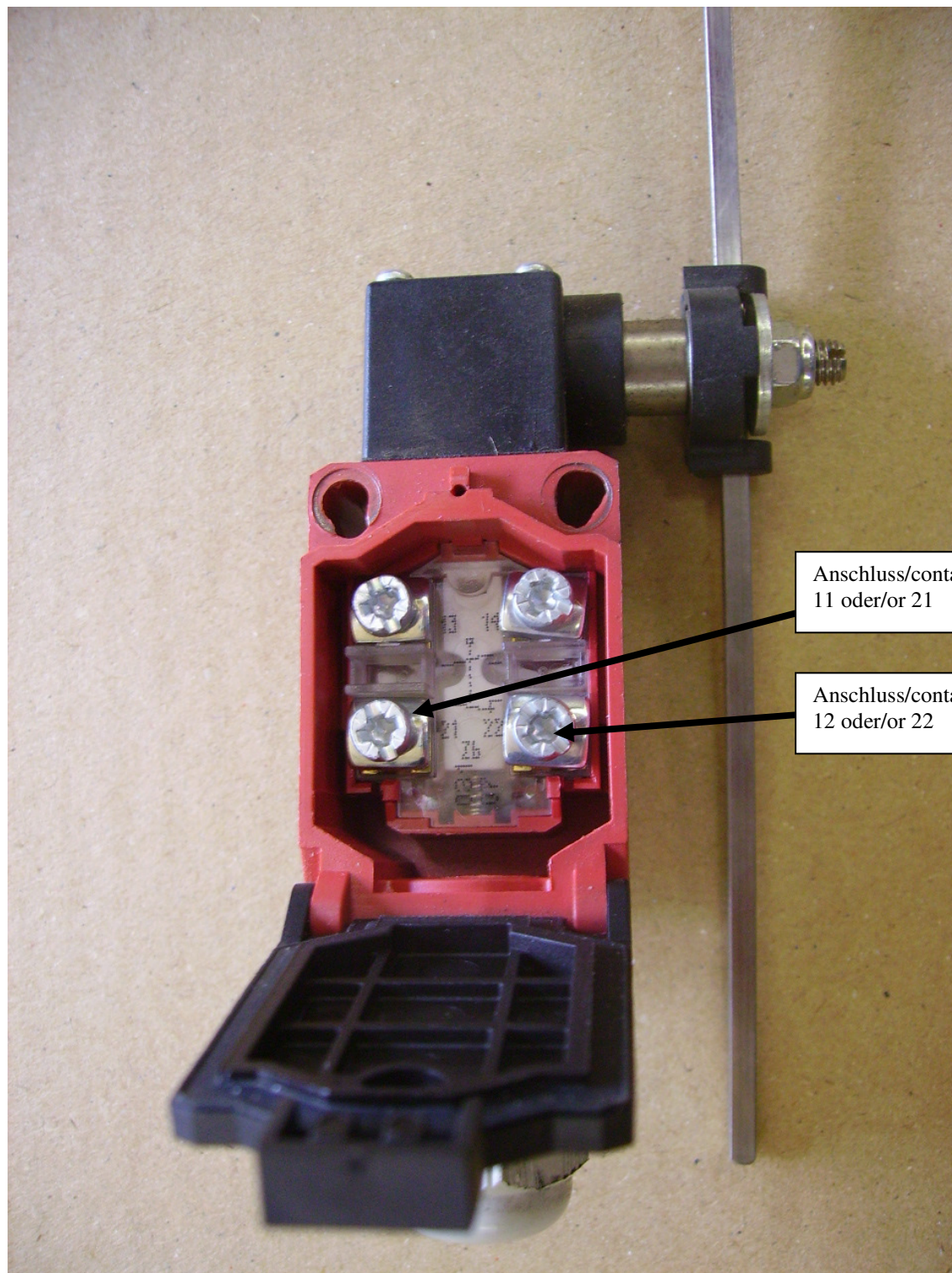
Einspeisung / supply Bild 2



Einspeisung / supply Bild 3



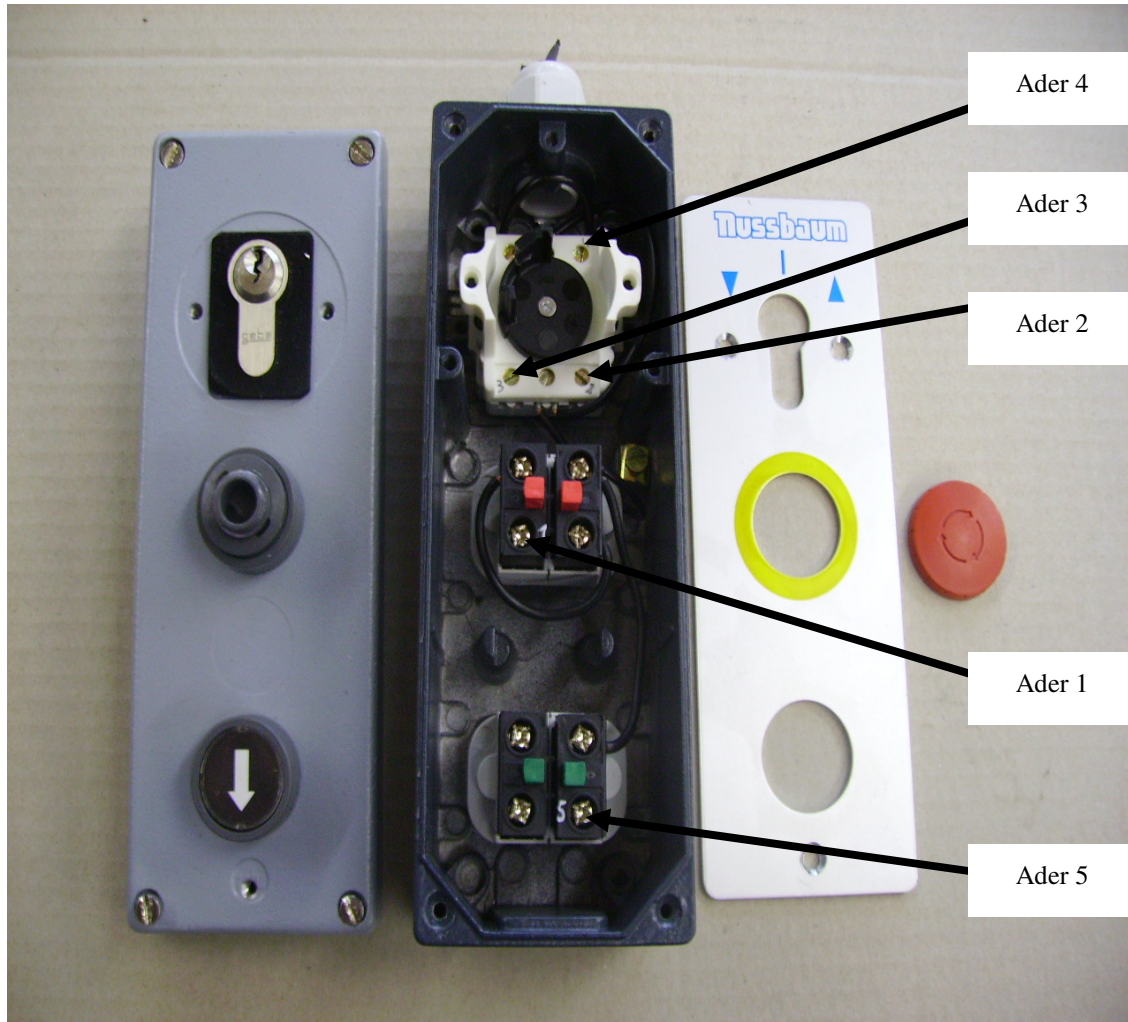
Oben-Aus-Schalter / top-off switch



Anschluss/contact
11 oder/ or 21

Anschluss/contact
12 oder/ or 22

Schlüsselschalter / key switch



Siehe Punkt 9.6 Seite 39

4 Sicherheitsbestimmungen

Beim Umgang mit Hebebühnen sind die gesetzlichen Unfallverhütungsvorschriften nach BGG945: Prüfung von Hebebühnen; BGR500 Betreiben von Hebebühnen; (VBG14) einzuhalten.

Auf die Einhaltung folgender Vorschriften wird besonders hingewiesen:

- Beim Betrieb der Hebebühne ist die Bedienungsanleitung zu befolgen.
- Das Gesamtgewicht des aufgenommenen Fahrzeuges darf 6500 kg (Radfreiheber 3500 kg) nicht überschreiten, wobei eine maximale Lastverteilung von 2:1 in Auffahrrichtung oder entgegen der Auffahrrichtung zulässig ist.
- Die selbständige Bedienung der Hebebühne ist nur Personen erlaubt, die das 18. Lebensjahr vollendet haben und in der Bedienung der Hebebühne unterwiesen sind (siehe Übergabeprotokoll).
- Der gesamte Hub- und Senkvorgang muss vom sachkundigen Bediener stets beobachtet werden.
- Während des Hub- oder Senkvorgangs dürfen sich keine Personen im Arbeitsbereich der Hebebühne aufhalten.
- Die Personenbeförderung auf der Hebebühne oder im Fahrzeug ist verboten.
- Das Hochklettern an der Hebebühne ist verboten.
- Nach Änderungen an der Konstruktion und nach Instandsetzungen an tragenden Teilen muss die Hebebühne von einem Sachverständigen geprüft werden.
- An der Hebebühne dürfen erst Eingriffe vorgenommen werden, wenn der Hauptschalter ausgeschaltet und abgeschlossen ist.
- Bei Fahrzeugen mit niedriger Unterbodenfreiheit oder mit Sonderausstattungen ist vorher zu prüfen, ob Beschädigungen auftreten können.
- Die Hebebühne darf nicht an explosionsgefährdeten Standorten oder in Waschhallen aufgestellt werden.

5 Bedienungsanleitung



Während der Handhabung der Hebebühne sind die Sicherheitsbestimmungen unbedingt einzuhalten. Lesen Sie vor der ersten Bedienung sorgfältig die Sicherheitsbestimmungen in Kapitel 4!

5.1 Anheben des Fahrzeuges

- Das Fahrzeug auf die Fahrschienen in Längs- und Querrichtung mittig auffahren.

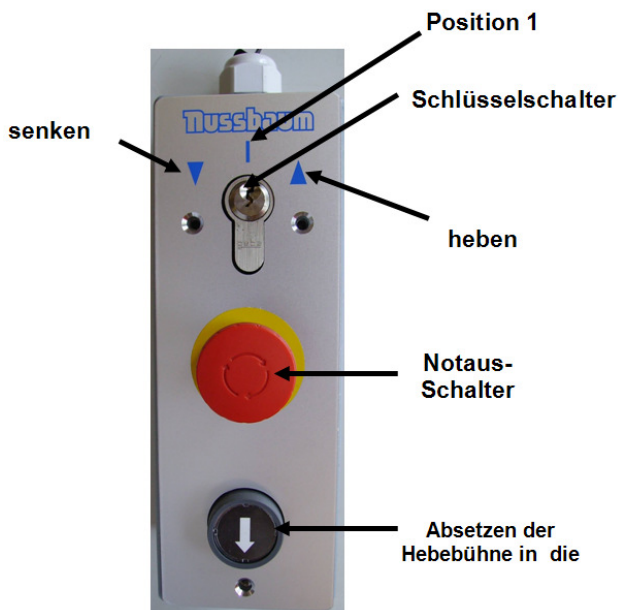


Die gesamte Standfläche jedes Rades muss sich vollständig auf der Auffahrschiene befinden, andernfalls besteht Absturzgefahr!

- Fahrzeug gegen Wegrollen sichern. Handbremse anziehen, Gang einlegen.
- Gefährdeten Bereich kontrollieren. Es dürfen sich keine Personen oder Gegenstände im Arbeitsbereich der Hebebühne oder auf der Hebebühne befinden.
- Einschalten der Steuerung. Hauptschalter auf Position "1" drehen (siehe Bild 1)
- Fahrzeug anheben. Schlüsselschalter auf „Heben“ drehen.

- Fahrzeug auf gewünschte Arbeitshöhe anheben.
- Der gesamte Hubvorgang ist stets zu beobachten.

Bild 1: Bedienelement



5.2 Senken des Fahrzeuges

- Gefährdeten Bereich kontrollieren. Es dürfen sich keine Personen oder Gegenstände im Arbeitsbereich der Hebebühne oder auf der Hebebühne befinden.
- Schlüssel auf Senken drehen.
- Die 4 Sicherheitsklinken werden elektrisch zurückgezogen, bevor nach ca. 1 sec. der Senkvorgang beginnt.
- Hebebühne auf gewünschte Position absenken. Der gesamte Senkvorgang ist dabei stets zu beobachten.



Beindet sich die Oberkante der Auffahrschiene ca. 400 mm über dem Fußboden, schaltet sich die Hebebühne, um ein quetschen im Fußbereich zu vermeiden, selbsttätig ab (CE-Stop). Daraufhin muss der Schlüssel in die 0-Position gebracht und anschließend wieder in die Senken –Stellung gedreht werden. Es ertönt ein akustisches Warnsignal während des Absenkens bis zum Erreichen des Fußbodens.

- Befindet sich das Fahrzeug in der untersten Position ist das Fahrzeug von der Hebebühne zu fahren.

5.3 Absetzen der Hebebühne in die Klinkenleiste

- Durch Drücken des Tasters „Absetzen in die Sicherheitsklinke“ wird die Hebebühne in die nächst mögliche Klinke abgesetzt (siehe Bedienelement).
- Der Taster ist so lange gedrückt zu halten, bis alle vier Sicherheitsklinken eingerastet sind und sich die Hebebühne nicht mehr nach unten bewegt.
- Um die Hebebühne aus den Klinkenleisten zu heben ist der Taster „Heben“ zu drücken.

5.4 Anheben der Hebebühne aus der Klinkenleiste

- Kontrollieren Sie den gefährdeten Bereich rund um die Bühne und Stellen Sie sicher, dass sich keine Personen oder Gegenstände in der unmittelbaren Umgebung der Bühne oder auf der Bühne befinden.
- Drehen Sie den Schlüssels auf "Heben" bis die Klinken frei sind.

5.5 Anheben des Fahrzeugs mit dem Radfreiheber

- Fahrzeug auffahren, in Längs- und Querrichtung mittig.

Das gesamte Fahrzeug muss unbedingt vollständig auf der Auffahrschiene stehen, andernfalls besteht Absturzgefahr.



Bei kurzen Fahrzeugen müssen die Rampen heruntergeklappt bzw. die Stützarme eingeschoben werden, damit die Räder sich frei bewegen können.



Bei sehr langen Fahrzeugen müssen die Stützarme herausgezogen werden, um die Auffahrschienen mit Hilfe der Rampen zu verlängern.

- Das Fahrzeug gegen wegrollen sichern: Gang einlegen, Handbremse ziehen.
- Gefährdeten Bereich kontrollieren. Es dürfen sich keine Personen oder Gegenstände im Arbeitsbereich der Hebebühne oder auf der Hebebühne befinden.
- Die Elastomerauflagen unter den vom Fahrzeughersteller vorgeschriebenen Aufnahmepunkten des Fahrzeugs positionieren.



Die Elastomerauflagen dürfen nie hochkant positioniert werden, da dies zum Absturz des Fahrzeugs führen kann. Das Fahrzeug muss sicher auf den Kunststoffauflagen aufliegen, andernfalls besteht ebenfalls Absturzgefahr.

- Umschalthebel (seitlich an der Schiene) auf Radfreiheber stellen.
- Fahrzeug anheben bis Räder frei sind; Schlüsselschalter auf "Heben" drehen, anschließend den sicheren Sitz des Fahrzeugs auf der Hebebühne überprüfen
- Fahrzeug auf gewünschte Arbeitshöhe anheben; Schlüsselschalter auf "Heben" drehen.

5.6 Senken des Fahrzeugs mit dem Radfreiheber

- Gefährdeten Bereich kontrollieren. Es dürfen sich keine Personen oder Gegenstände im Arbeitsbereich der Hebebühne oder auf der Hebebühne befinden.
- Fahrzeug auf die gewünschte Arbeitshöhe oder in die unterste Stellung absenken; Schlüsselschalter auf "Senken" drehen.
- Den gesamten Prozess ständig beobachten.

5.7 Schienenhöhenausgleich

Bei längerem Dauerbetrieb des Radfreihebers ohne Erreichen der untersten Position, kann es funktionsbedingt zu einem Ungleichlauf der Auffahrschienen kommen. Im Normalfall stellt sich die Höhengleichheit nach längerer Wartezeit (Abkühlen des Öles) wieder ein.

Bei bleibender Höhendifferenz ist wie folgend vorzugehen:

- Umschalthebel auf Radfreiheber stellen.
- Schlüssel auf "Senken" drehen und halten bis beide Schienen des Radfreihebers die unterste Position erreicht haben.
- Radfreiheber hat die normale Funktion.

6 Verhalten im Störfall

Bei gestörter Betriebsbereitschaft der Hebebühne kann ein einfacher Fehler vorliegen. Überprüfen Sie die Anlage auf die angegebenen Fehlerursachen. Kann der Fehler bei Überprüfung der genannten Ursachen nicht behoben werden, ist der Kundendienst Ihres Händlers zu benachrichtigen.



Selbständige Reparaturarbeiten an den Sicherheitseinrichtungen der Hebebühne sowie Überprüfungen und Reparaturen an der elektrischen Anlage sind verboten.

Problem: Motor läuft nicht an!

- mögliche Ursachen:
- keine Stromversorgung
 - Hauptschalter ist nicht eingeschaltet
 - Sicherung defekt
 - Stromzuleitung unterbrochen
 - Thermoschutz vom Motor aktiv (ca. 10 min abkühlen lassen)
 - Taster „Heben“ nicht gedrückt

Problem: Motor läuft an, Last wird nicht gehoben!

- mögliche Ursachen:
- Fahrzeug ist zu schwer
 - Füllstand Hydrauliköl ist zu niedrig
 - Notablassschraube ist nicht geschlossen
 - Druckleitungen verstopft
 - Leckage im Hydrauliksystem

Problem: Hebebühne lässt sich nicht absenken!

- mögliche Ursachen:
- Hebebühne sitzt auf Hindernis auf
 - Hydraulikventil (Spule) defekt
 - Sicherung defekt
 - Taster „Senken“ nicht gedrückt
 - Rückschlagventile sind nicht entsperrt
 - Hebebühne befindet sich in den Sicherheitsklinken

6.1 Auffahren auf ein Hindernis

Fährt die Hebebühne beim Absenkvorgang auf ein Hindernis auf stoppt sie mechanisch. In diesem Fall den Überbrückungsschalter (Bild 2) drücken und gleichzeitig den Schlüssel auf „Heben“ stellen, bis das Hindernis weggenommen werden kann.

6.2 Notablass bei Stromausfall oder Ventildefekt

Bei Stromausfall oder Defekt des Elektromagneten kann das Steuerventil der Hebebühne nicht mehr geöffnet werden. Deshalb kann die Hebebühne auch nicht mehr abgesenkt werden. In diesem Fall besteht die Möglichkeit das Steuerventil manuell zu öffnen und die Hebebühne in die unterste Position zu bringen, damit das aufgenommene Fahrzeug von der Hebebühne gefahren werden kann.



Bei Stromausfall kann der Notablass nur vorgenommen werden, wenn die Sicherheitsklinken nicht eingerastet sind. Daher sollte das Ende des Stromausfalles abgewartet werden. Bei Ventildefekt kann die eingerastete Hebebühne durch Betätigung des Tasters „Heben“ leicht angehoben werden, damit die Klinken manuell zurückgezogen werden können.



Ein Notablass ist ein Eingriff in die Steuerung der Hebebühne und darf nur von erfahrenen Sachkundigen vorgenommen werden. Der Notablass muss in der nachfolgend beschriebenen Reihenfolge durchgeführt werden, ansonsten kann es zu Beschädigungen und zu Gefahren für Leib und Leben führen. Der Notablass muss ständig überwacht werden. Jegliche Art externer Leckage ist unzulässig und muss sofort beseitigt werden. Dies ist zwingend notwendig, speziell auch vor einem Notablass.

- Die Sicherheitsklinken müssen sich manuell zurückziehen lassen um diese mit einem geeigneten Gegenstand (z.B. Draht etc.) gegen Einrasten zu befestigen. Diese Maßnahme an allen vier Hubsäulen wiederholen.
- Seitlich an der Auffahrschiene befindet sich eine Bohrung, durch diese die rote Kontermutter gelöst werden kann. Mit Hilfe eines Innensechskantschlüssels die Notablassschraube um eine Umdrehung herausdrehen um den Senkvorgang zu starten.
- Die Geschwindigkeit des Senkvorgangs kann mittels der Notablassschraube beeinflusst werden.
- Wenn die Hebebühne die untere Position erreicht hat, Notablassschraube zurückdrehen und fest anziehen
- **Die Notablassschraube am Steuerblock muss wieder fest angezogen und gesichert werden. Falls dies nicht geschieht kann es zu Fehlfunktionen der Hebebühne kommen.**
- Sicherheitsklinken wieder lösen (z.B. Draht entfernen) damit diese wieder einrasten können.



Die Sicherheitsklinken müssen nach Beendigung des Notabsenkvorgangs wieder gelöst werden, um den sicheren Betrieb zu gewährleisten.

- Fahrzeug von der Hebebühne fahren.

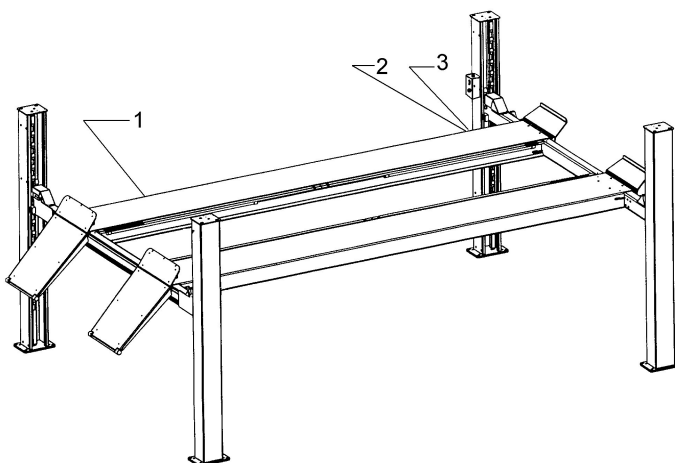


Bild 2:

- | | |
|---|-----------------------|
| 1 | Notablassschraube |
| 2 | Umschalthebel |
| 3 | Überbrückungsschalter |

- Arbeiten Sie nicht mit der Hebebühne bis fehlerhafte Teile ersetzt wurden. Verständigen Sie ihren Servicepartner.



Schalten Sie den Hauptschalter ab und verschließen Sie ihn. Arbeiten Sie nicht mit der Hebebühne bis fehlerhafte Teile ersetzt wurden.

6.3 Notablass des Radfreihebers

Bei Stromausfall oder Defekt des Elektromagneten kann das Steuerventil der Hebebühne nicht mehr geöffnet werden. Deshalb kann die Hebebühne auch nicht mehr abgesenkt werden. In diesem Fall besteht die Möglichkeit das Steuerventil manuell zu öffnen und die Hebebühne in die unterste Position zu bringen, damit das aufgenommene Fahrzeug von der Hebebühne gefahren werden kann.



Ein Notablass ist ein Eingriff in die Steuerung der Hebebühne und darf nur von erfahrenen Sachkundigen vorgenommen werden. Es sind die Bestimmungen für den Notablass der Hebebühne zu beachten.

- Umschalthebel an der Schiene auf Radfreiheber stellen.
- An den Zylindern des Radfreihebers befinden sich Sicherheitsventile. Die roten Kontermuttern sind zu lösen, mit Hilfe eines Innensechskantschlüssels die Notablassschraube um eine Umdrehung eindrehen.
- Dann die rote Kontermutter an der Notablassschraube seitlich an der Schiene lösen und mit Hilfe eines Innensechskantschlüssels den Gewindestift um eine Umdrehung herausdrehen.
- Der Radfreiheber beginnt sich zu senken. Überwachen Sie den kompletten Vorgang.
- Wenn der Radfreiheber die unterste Position erreicht hat, Notablassschrauben in Ausgangsstellung bringen, und die Kontermuttern fest anziehen.



Die Notablassschrauben an den Hydraulikblöcken müssen wieder angezogen und gesichert werden. Falls dies nicht geschieht, kann es zu Fehlfunktionen der Hebebühne/ des Radfreihebers kommen.

7 Wartung

Die Hebebühne ist in regelmäßigen Abständen von 3 Monaten durch den Betreiber gemäß nachfolgendem Plan zu warten. Bei intensivem Dauerbetrieb und bei Verschmutzung ist das Wartungsintervall zu verkürzen.

Während der täglichen Nutzung ist die Gesamtfunktion der Hebebühne zu beobachten. Bei Störungen oder Leckage muss der Kundendienst benachrichtigt werden.

Bei Entwicklung und Produktion von Nussbaum Hebebühnen wird auf Langlebigkeit und Sicherheit Wert gelegt. Um die Sicherheit des Bedieners, die Zuverlässigkeit des Produktes, niedrige Unterhaltungskosten, den Garantieanspruch und schließlich auch die Langlebigkeit der Hebebühne zu gewährleisten ist der korrekte Aufbau und die richtige Bedienung genauso notwendig wie regelmäßige Wartung und ausreichende Pflege.

Unsere Bühnen sind TÜV- und CE-zertifiziert und erfüllen oder übertreffen alle Sicherheitsstandards der Länder, in die wir sie verkaufen. Europäische Regelungen beispielsweise verpflichten alle 12 Monate während des Betriebs der Bühne zu einer Wartung durch qualifiziertes Fachpersonal.

7.1 Wartungsplan

- Kolbenstangen der Hubzylinder von Sand und Schmutz befreien.
- Reinigen und Einfetten der beweglichen Teile (Gelenkbolzen, Gleitstücke, Gleitflächen) mit einem Mehrzweckfett.
- Alle Schmiernippel mit einem Mehrzweckfett abschmieren
- Absetzklinken auf leichtgängiges Einklinken prüfen und Reibeflächen säubern und leicht schmieren.
- Füllstand des Hydrauliköls überprüfen.
- Zustand Lastseil: falls Drahtbrüche an einem Drahtseil erkennbar sind, muss der gesamte Seilsatz ausgetauscht werden.
- Das kleine Ölauffangbecken unter dem Zylinder säubern.
- Ist die Hebebühne mit einer Aluminiumbeplankung ausgestattet muss nach Bedarf oder spätestens bei der jährlichen Überprüfung unter der Beplankung gesäubert, auf Korrosion geachtet und ggf. ausgebessert werden.
- Das Hydrauliköl muss mindestens einmal jährlich gewechselt werden. Hierzu die Hebebühne in die unterste Stellung fahren, den Ölbehälter leeren und den Inhalt erneuern. Der Hersteller empfiehlt ein hochwertiges, sauberes Hydrauliköl mit einer Viskosität von 32 cst (z.B. HLP 32 Fa. OEST). Die benötigte Ölmenge beträgt ca. 10 Liter.
Nach § 52-3 VGB14 sind Druckschläuche nach Bedarf, jedoch spätestens nach 6 Jahren auszutauschen.

7.2 Reinigung der Hebebühne

Eine regelmäßige und sachkundige Pflege dient der Werterhaltung der Hebebühne. Außerdem kann sie auch eine der Voraussetzungen für den Erhalt von Gewährleistungsansprüchen bei eventuellen Korrosionsschäden sein.



Grundsätzlich gilt: Der beste Schutz für die Hebebühne ist die regelmäßige Beseitigung von Verunreinigungen aller Art.

dazu gehören vor allem:

- Streusalz
- Sand, Kieselsteine, Erde
- Industriestaub aller Art
- Wasser ; auch in Verbindung mit anderen Umwelteinflüssen
- Aggressive Ablagerungen aller Art
- Dauernde Feuchtigkeit durch unzureichende Belüftung

Wie oft die Hebebühne gereinigt werden soll hängt unter anderem von der Häufigkeit der Benutzung; von dem Umgang mit der Hebebühne; von der Sauberkeit der Werkstatt; und von dem Standort der Hebebühne ab. Weiterhin ist der Grad der Verschmutzung abhängig von der Jahreszeit, den Witterungsbedingungen und von der Belüftung der Werkstatt. Unter ungünstigen Umständen kann eine wöchentliche Reinigung der Hebebühne notwendig sein, aber auch eine monatliche Reinigung kann durchaus genügen.

- Schalten Sie zu ihrer Sicherheit stets vor Reinigungsarbeiten den Hauptschalter der Hebebühne aus und Sichern sie diesen gegen Einschalten
- Vor dem Wiedereinschalten prüfen sie sorgfältig, dass keine Feuchtigkeit in stromführende Bauteile eingedrungen ist

Verwenden Sie zur Reinigung keine aggressiven und scheuernden Mittel, sondern schonende Reiniger z.B. ein handelsübliches Spülmittel und lauwarmes Wasser.

- Verwenden Sie zur Reinigung keine Hochdruckreiniger (z.B. Dampfstrahler)
- Entfernen Sie alle Verschmutzungen sorgfältig mit einem Schwamm ggf. mit einer Bürste.
- Achten Sie darauf, dass keine Rückstände des Reinigungsmittels auf der Hebebühne zurück bleibt.
- Die Hebebühne ist nach dem Reinigen mit einem Lappen trocken zu reiben und mit einem Wachs oder Ölspray einzusprühen.

8 Sicherheitsüberprüfung

Die Sicherheitsüberprüfung ist zur Gewährleistung der Betriebssicherheit der Hubanlage erforderlich. Sie ist durchzuführen:

1. Vor der ersten Inbetriebnahme nach dem Aufstellen der Hubanlage
Verwenden Sie das Formblatt "Einmalige Sicherheitsüberprüfung"
2. Nach der ersten Inbetriebnahme regelmäßig in Abständen von längstens einem Jahr
Verwenden Sie das Formblatt "Regelmäßige Sicherheitsüberprüfung"
3. Nach Änderungen an der Konstruktion der Hubanlage
Verwenden Sie das Formblatt "Außerordentliche Sicherheitsüberprüfung"



Die einmalige und regelmäßige Sicherheitsüberprüfung muss von einem Sachkundigen durchgeführt werden. Es wird empfohlen gleichzeitig eine Wartung vorzunehmen.



Nach Änderungen der Konstruktion (zum Beispiel Veränderung der Tragfähigkeit oder Veränderung der Hubhöhe) und nach wesentlichen Instandsetzungen an tragenden Teilen (z. B. Schweißarbeiten) ist eine Überprüfung durch einen Sachverständigen erforderlich (außerordentliche Sicherheitsüberprüfung)

Dieses Prüfbuch enthält Formulare mit aufgedrucktem Prüfplan für die Sicherheitsüberprüfung. Verwenden Sie bitte das entsprechende Formular, protokollieren Sie den Zustand der geprüften Hebebühne und belassen Sie das vollständig ausgefüllte Formular in diesem Prüfbuch.

9 Montage und Inbetriebnahme

9.1 Aufstellungsrichtlinien

- Die Aufstellung der Hebebühne erfolgt durch geschulte Monteure des Herstellers oder der Vertragshändler. Falls der Betreiber über entsprechend geschulte Monteure verfügt, kann die Hebebühne auch von ihm aufgestellt werden. Die Aufstellung ist gemäß der Montageanleitung durchzuführen.
- Die serienmäßige Hebebühne darf nicht in explosionsgefährdeten Räumen oder Wasshallen aufgestellt werden.

- Vor der Aufstellung ist ein ausreichendes Fundament nachzuweisen oder gemäß den Richtlinien des Fundamentplanes zu erstellen (siehe Fundamentplan). Der Aufstellplatz muss plan eben sein. Fundamente im Freien und in Räumen, in denen mit Winterwitterung oder Frost zu rechnen ist, sind frosttief zu gründen.
- Für den elektrischen Anschluss ist bauseits 3 ~/N + PE, 400V, 50Hz bereitzustellen. Die Zuleitung ist bauseitig entsprechend abzusichern (T16A). Die Anschlussstelle befindet sich am Bedienaggregat.
- Zum Schutz der elektrischen Kabel sind sämtliche Kabeldurchführungen mit Kabeltüllen oder flexiblen Kunststoffrohren auszustatten.

9.2 Aufstellen und Verdübeln der Hebebühne

Für die Hebebühne muss im Normalfall kein spezielles Fundament erstellt werden.

Es ist jedoch erforderlich, die Hubsäulen an vier Punkten zu verdübeln, um das Hubgerät gegen Verrutschen zu sichern. Hierfür ist ein Betonboden ohne Bewehrung mit einer Dicke von 160mm und der Qualität von B25 notwendig. (siehe Blockfundamentplan)

Im Zweifelsfall ist eine Probebohrung vorzunehmen und ein Dübel einzusetzen. Der Dübel ist mit dem angegebenen Drehmoment des Dübelherstellers anzuziehen (z.B. Liebig-Dübel 50 Nm). Kann das angegebene Drehmoment nicht aufgebracht werden oder sind nach Prüfung innerhalb der Einflusszone (\varnothing 200 mm) Beschädigungen (Haarrisse, Sprünge und dergleichen) sichtbar, ist das Fundament zur Aufstellung der Bühne nicht geeignet. Es muss ein ausreichendes Fundament gemäß den Richtlinien des Blattes „Fundamentplan“ erstellt werden. Alles andere ist unzulässig.

Es ist ebenfalls auf eine planebene Aufstellfläche für die Hebebühne zu achten, damit eine waagerechte Aufstellung und ein durchgehender Kontakt zwischen Hebebühne und Betonboden gewährleistet ist.

- Die Auffahrschienen, auf Unterstellböcke, am vorgesehenen Aufstellungsort, jeweils mit zwei Montageböcken platzieren. Auf den exakten Abstand der Auffahrschienen achten. (siehe Datenblatt)
- Die Querträger jeweils stirnseitig an den Schienen positionieren.
- Seile in richtige Position auslegen (Siehe Bild 3).
- Querträger an den Schienen befestigen, dabei elektrische Stecker verbinden.
- Seile durch Querträger ziehen.
- Hubsäulen an den Enden der Querträger positionieren.
- Bediensäule ausrichten (mit Wasserwaage) und Löcher für die Dübelbefestigung durch die vier Bohrungen in den Grundplatten setzen. Bohrlöcher durch Ausblasen mit Luft säubern.
- Der Hersteller fordert Liebig Sicherheitsdübel oder gleichwertige Dübel anderer Dübelhersteller (z.B. UPAT) mit Zulassung und unter Beachtung deren Bestimmungen. Vor dem Verdübeln der Hebebühne ist zu überprüfen, ob der Beton mit der Qualität B 25 bis zur Oberkante des Fertigfußbodens reicht. In diesem Fall ist die Dübellänge nach Bild 8 zu ermitteln. Befindet sich ein Bodenbelag (Fliesen, Estrich) auf dem tragenden Boden, muss die Dicke dieses Belags ermittelt werden und die Dübellänge ist nach Bild 9 zu ermitteln. Jeder Liebig-Dübel muss sich mit einem Drehmoment von 50 Nm anziehen lassen. Mit einem geringeren Drehmoment ist der sichere Betrieb der Hebebühne nicht gewährleistet.
- Sicherheitsdübel in die Bohrungen einführen und leicht anziehen.
- Tragsäulen durch die Hubsäulen nach oben führen und in der Kopfplatte befestigen.
- Position der Hebebühne und der Bediensäulen überprüfen.

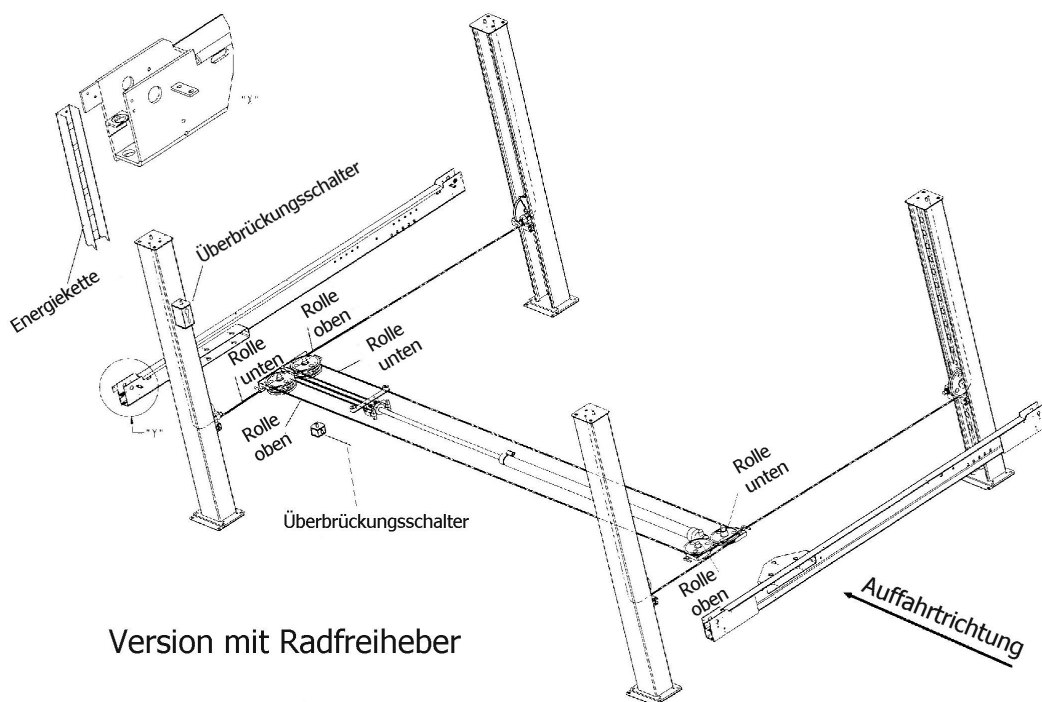
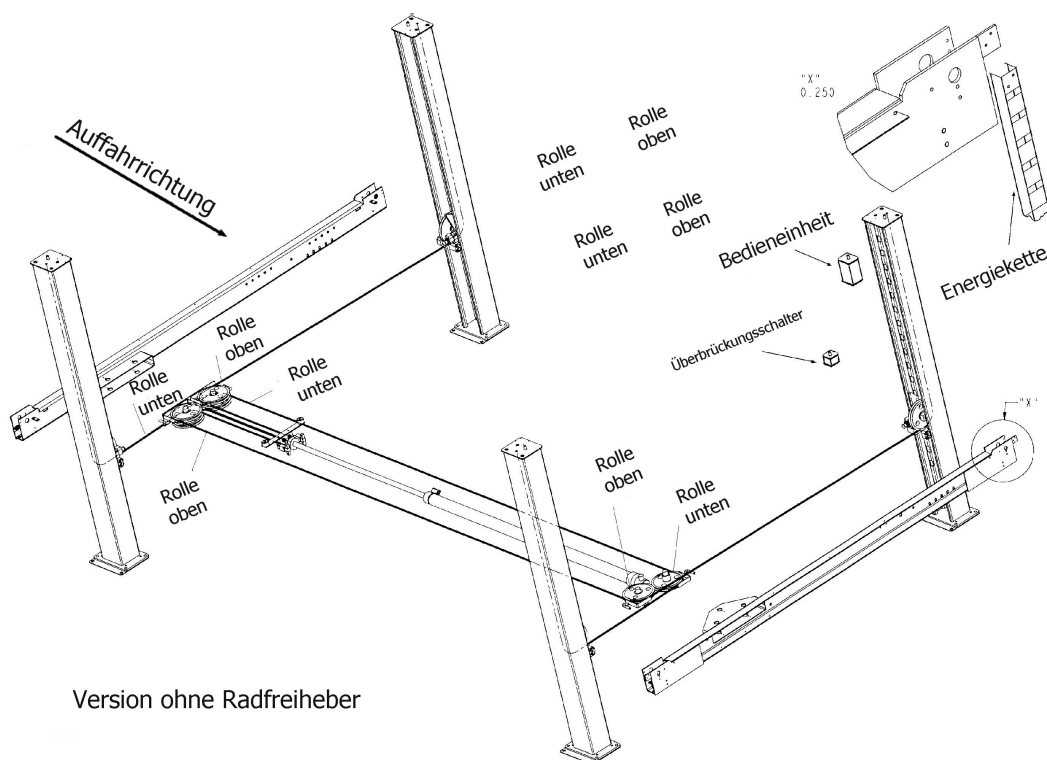
- Anschluss an Stromversorgung herstellen
Elektrische Leitung (5x 1,5 Kabel) muss von der Schiene mit Aggregat über die Quertraverse durch die Energiekette an die Bediensäule und nach oben an die Dose verlegt werden.
Steuerleitung (7x 1 Kabel) muss ebenfalls über die Traverse und durch die Energiekette zur Bediensäule oben und von oben durch einen Kabelkanal zum Bedienelement geführt werden.
- Schrauben an der Traverse nachziehen.
- Ggf. Öl nachfüllen. Gesamte Ölmenge des Öltanks beträgt ca. 10 Liter.



Beim Bedienen der Hebebühne sind die Abschnitte "Sicherheitsbestimmungen" und "Bedienungsanleitung" zu beachten.

- Bühne etwas anheben, Schlüsselschalter auf "Heben" drehen und gleichzeitig den Überbrückungsschalter (unter der Schiene) drücken.
- Montageblöcke entfernen und Bühne in die Klinken absetzen (Absetztaster am Bedienelement drücken).
- Ausrichten der Säulen mit deiner Wasserwaage.
- Dübel mit Drehmomentschlüssel nachziehen.
- Montage der Auffahrrampen und der Überrollsicherung.
- Einstellung der Gleitführung an der Quertraverse (ca. 4-5 mm. Spiel zwischen Gleitführung und Hubsäule)
- Einstellen der gleichmäßigen Schienenhöhe an allen vier Hubsäulen durch Verstellen der Muttern, mit denen die Lastseile in den Kopfplatten befestigt sind. Zur Erreichung der geforderten Messgenauigkeit aller namhaften Fahrzeughersteller ist es wichtig, die Hebebühne (4.50 H) so präzise wie irgend möglich aufzubauen und zu nivellieren. Dabei sind folgende Arbeitsschritte zu berücksichtigen:
- Hebebühne auf Augenhöhe anheben und in die Klinke (siehe Bedienungsanleitung) absetzen.
- Die Messskalen jeweils von außen an die Quertraversen stellen und mit dem Nivelliergerät das Fahrbahnniveau auf Ebenheit zueinander überprüfen.
- Die Auffahrschienen durch Verstellen der Befestigungsschrauben der Klinkenleisten auf der Kopfplatte exakt ausrichten.

Bild 3



9.3 Verstellen der Auffahrschiene

Standard Maß zwischen den beiden Auffahrschienen beträgt 880 mm. Es besteht aber die Möglichkeit eine Auffahrschiene um +/- 50 mm zu verstellen (siehe Datenblatt). Dazu muss die Hebebühne in die Klinke abgesetzt werden, damit sich keine Zugkräfte mehr auf den Seilen befinden, die dann ein Verstellen der Auffahrschienen erschweren können.

- Fahrzeug von der Hebebühne fahren
- Hebebühne in die Klinken absetzen.
- An der verstellbaren Schiene Rampe und Überfahrtsicherung entfernen.
- Beide Abdeckungen (Stirnseite Querträger) entfernen.
- Befestigungsschrauben an der Auffahrschiene lösen und entfernen.
- Auffahrschiene auf gewünschtes Maß verschieben.
- Befestigungsschrauben an der Auffahrschiene wieder anbringen und befestigen.
- Beide Abdeckungen anbringen und befestigen.
- Rampe und Überfahrtsicherung wieder anbringen.
- Hebebühne aus der Klinke heben (Taster „heben“ drücken).
- Die Hebebühne hat ihre normale Arbeitsfunktion wieder.

9.4 Wechsel des Aufstellungsortes

Zum Wechsel des Aufstellungsortes sind die Vorbedingungen entsprechend den Aufstellungsrichtlinien zu schaffen. Der Standortwechsel ist gemäß nachfolgendem Ablauf vorzunehmen.

- Zugfeder unten an der Klinkenleiste entfernen.
- Hebebühne in die unterste Position absenken.
- Klinkenleiste entfernen. Ggf. Sicherheitsklinke manuell zurückziehen.
- Aggregatabdeckung lösen und entfernen.
- Hebebühne anheben Taster „heben“ drücken.
- Auffahrschienen auf Montageböcke absetzen.
- Netztrennung vornehmen.
- Hydraulikleitungen lösen und mit Blindstopfen abdichten.
- Dübel lösen und entfernen.
- Querträger lösen und entfernen.
- Hebebühne an den neuen Aufstellungsort transportieren.
- Aufbauen der Hebebühne entsprechend der Vorgehensweise beim Aufstellen und Verdübeln vor der ersten Inbetriebnahme.



Es sind neue Dübel zu verwenden. Die alten Dübel sind nicht mehr verwendungsfähig!



Vor der Wiederinbetriebnahme muss eine Sicherheitsüberprüfung durch einen Sachkundigen durchgeführt werden. (Formular „regelmäßige Sicherheitsüberprüfung“)

9.5 Inbetriebnahme



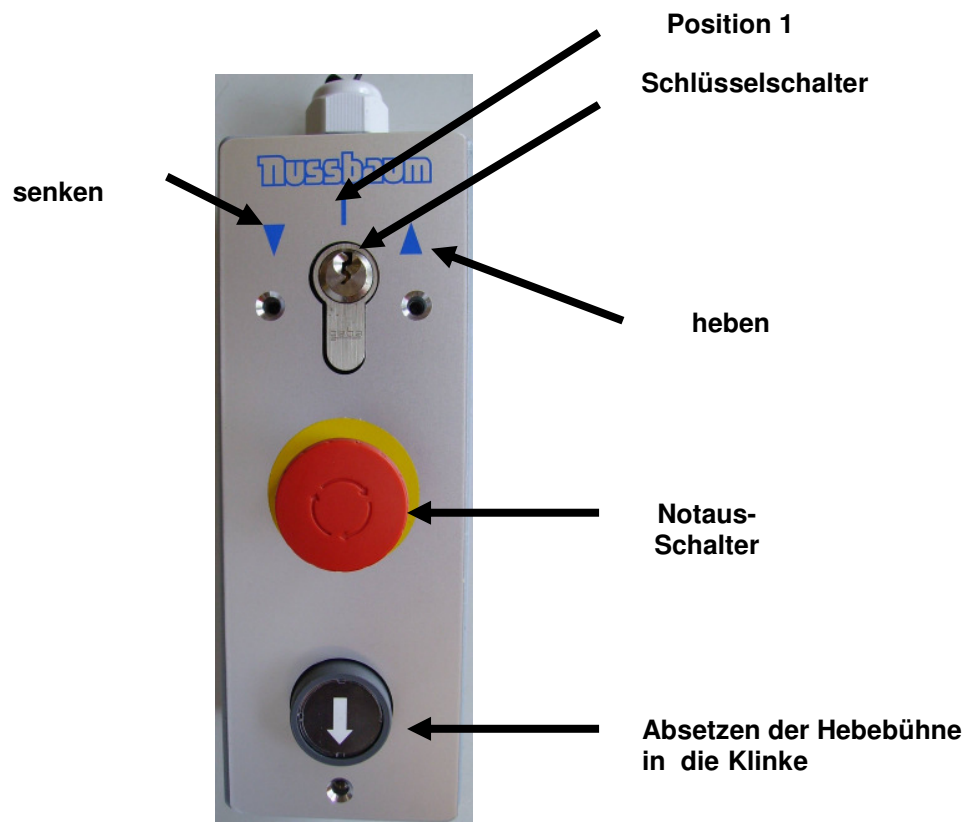
Vor der Inbetriebnahme muss die einmalige Sicherheitsüberprüfung durchgeführt werden (Formular „Einmalige Sicherheitsüberprüfung“ verwenden)

Erfolgt die Aufstellung der Hebebühne durch einen Sachkundigen (werksgeschulter Monteur) führt dieser die Sicherheitsüberprüfung durch. Erfolgt die Aufstellung durch den Betreiber ist ein Sachkundiger mit der Sicherheitsüberprüfung zu beauftragen. Der Sachkundige bestätigt die fehlerfreie Funktion der Hebebühne auf dem Aufstellungsprotokoll und dem Formular für die einmalige Sicherheitsüberprüfung und gibt die Hebebühne zur Nutzung frei.

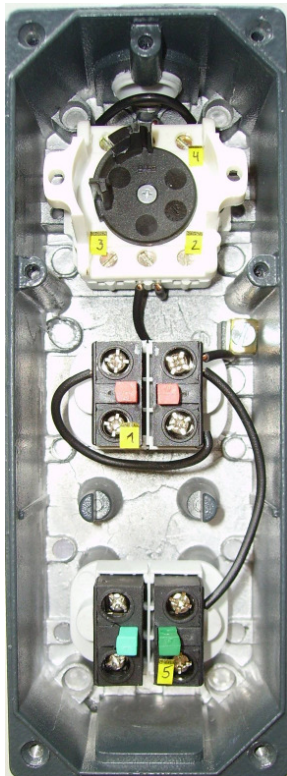


Nach der Inbetriebnahme muss das Aufstellungsprotokoll ausfüllt an den Hersteller zurück.

9.6 Anschließen des Bedienelements



Bei der Anlieferung der Hebebühne ist das Bedienelement noch nicht angeschlossen.



1. Öffnen des Bedienelementes
2. Das 7-adrige Elektrokabel kommend von der Schiene durch die Kabelverschraubung durchschieben.
3. Das 7-adrige Kabel wird wie folgt in dem Bedienelement angeschlossen:
 - a. Jeder einzelne Strang des 7-adrigen Elektrokabels ist nummeriert. Die Nummern der Kabel stimmen mit den Nummern im Bedienelement überein.
4. Strang Nr. 6 und Nr. 7 werden nicht verwendet.
5. Kabelstrang Nr. 5 des 7-adrigen Kabels wird am Drucktaster befestigt.
6. Nach dem Befestigen der Kabel das Bedienelement schließen und die Kabelverschraubung festdrehen, damit die Elektrik gegen Spritzwasser geschützt ist.

Bild: geöffnetes Bedienelement

9.7 Position der Säulen

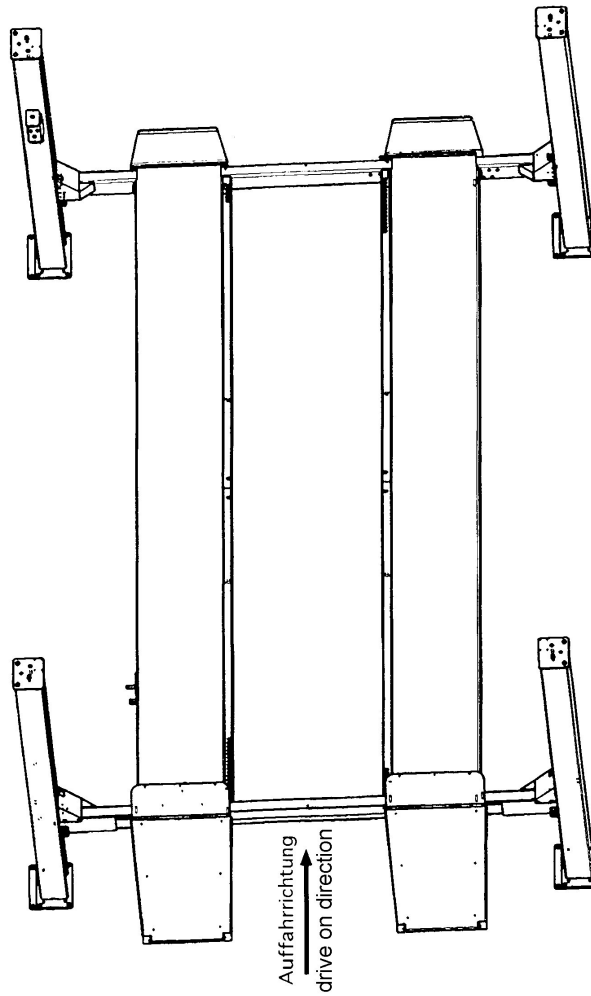


Bild 8: Auswahl der Dübellängen ohne Bodenbelag

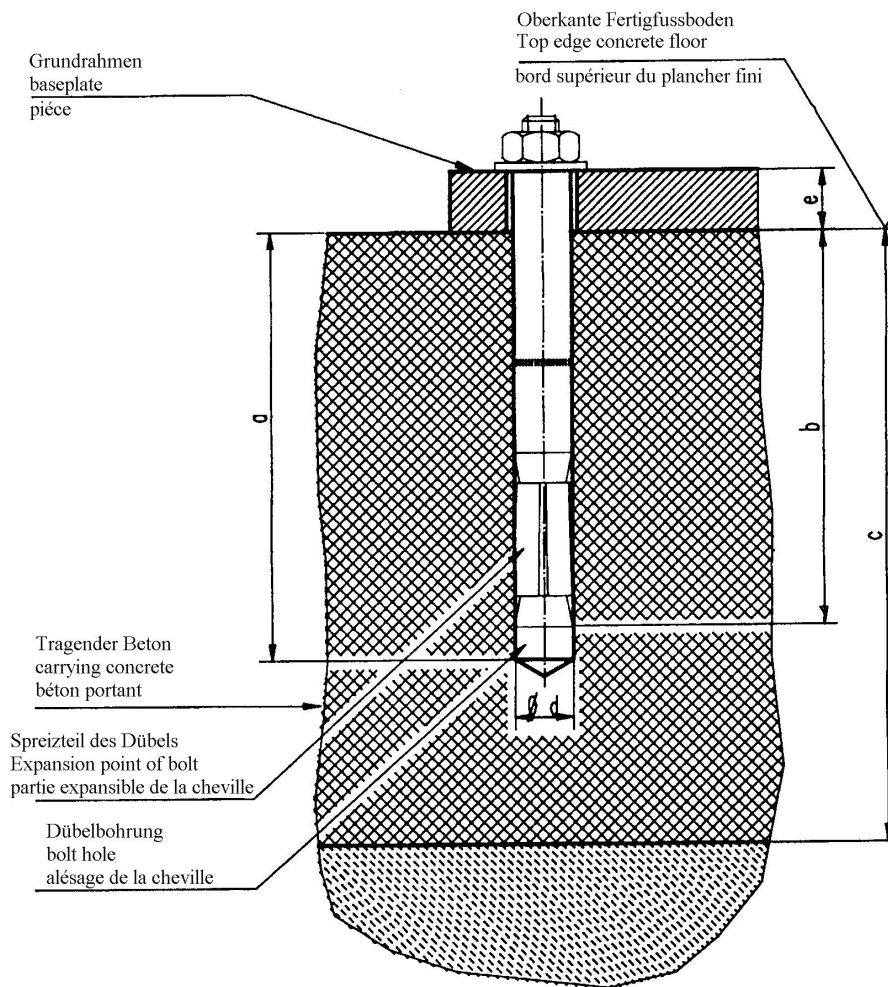


Tabelle zu Bild 8

Liebig-Sicherheitsdübel

Gültig für Bohrungsdurchmesser 17 mm in der Grundplatte

Dübeltyp BM10-15/70/40

| | | |
|-----------------------------|---|-----------------------------|
| Bohrungstiefe (mm) | a | 85 |
| min. Verankerungstiefe (mm) | b | 70 |
| Betonstärke (mm) | c | min.140 (*) |
| Bohrungsdurchmesser (mm) | d | 15 |
| Bauteildicke (mm) | e | 0-40 |
| Betonqualität | | min.C20/25 normal bewehrt |
| Anzahl der Dübel (St.) | | abhängig des Hebebühnentyps |
| Anzugsdrehmoment der Dübel | | 40 Nm |

(*) min. Betonstärke bei Verwendung der oben genannten Dübel, ansonsten gelten die Angaben in den Fundamentplänen.

Es können gleichwertige Dübel anderer namhafter Dübelhersteller, unter Beachtung deren Bestimmungen, verwendet werden.

Bild 9: Auswahl der Dübellängen mit Bodenbelag

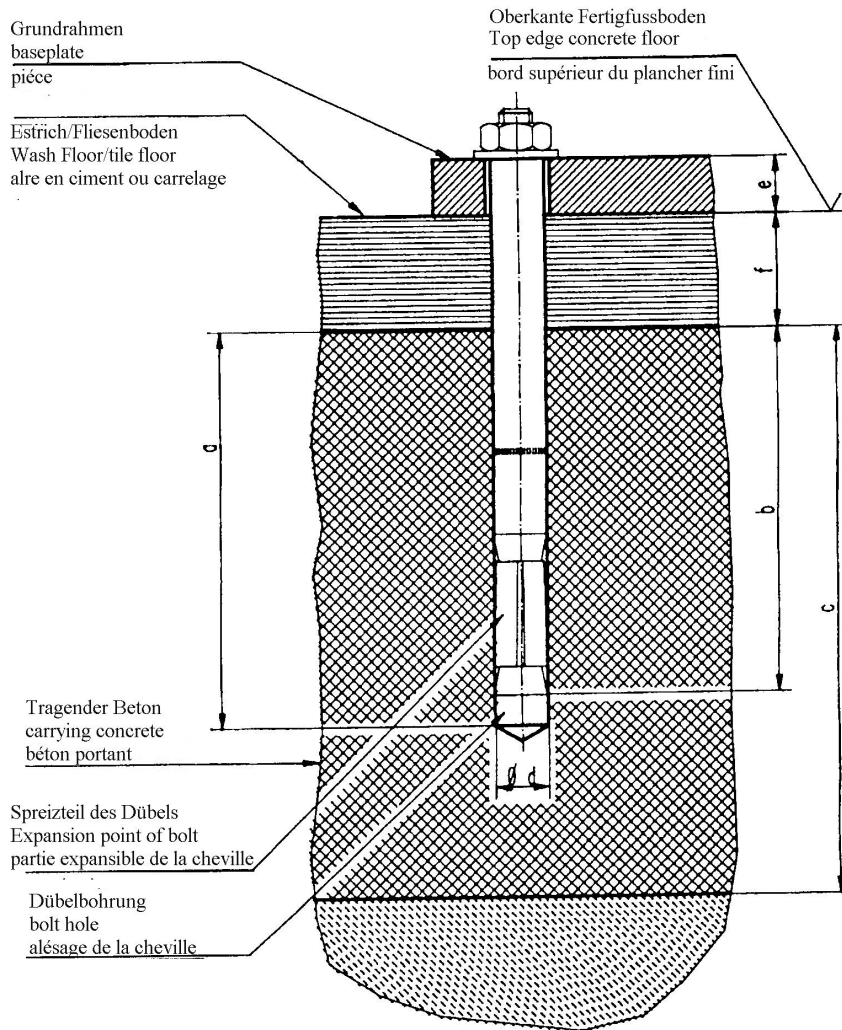


Tabelle zu Bild 9

Liebig-Sicherheitsdübel

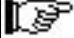
Gültig für Bohrungsdurchmesser 17 mm in der Grundplatte

| Dübeltyp | | BM10-15/70/65 | BM10-15/70/100 | BM10-15/70/140 |
|-----------------------------|---|-----------------------------|----------------|----------------|
| Bohrungstiefe (mm) | a | 85 | 85 | 85 |
| min. Verankerungstiefe (mm) | b | 70 | 70 | 70 |
| Betonstärke (mm) | c | min.140 (*) | min.140 (*) | min.140 (*) |
| Bohrungsdurchmesser (mm) | d | 15 | 15 | 15 |
| Bauteildicke (mm) | e | 40-65 | 65-100 | 100-140 |
| Betonqualität | | min.C20/25 normal bewehrt | | |
| Anzahl der Dübel (St.) | | abhängig des Hebebühnentyps | | |
| Anzugsdrehmoment der Dübel | | 40 Nm | 40Nm | 40Nm |

(*) min. Betonstärke bei Verwendung der oben genannten Dübel, ansonsten gelten die Angaben in den Fundamentplänen.

Es können gleichwertige Dübel anderer namhafter Dübelhersteller, unter Beachtung deren Bestimmungen, verwendet werden.

Einmalige Sicherheitsprüfung vor Inbetriebnahme

 Ausfüllen und im Prüfbuch belassen

| Prüfschritt | in Ordnung | Mängel fehlt | Nach- prüfung | Bemerkung |
|---|--------------------------|--------------------------|--------------------------|-----------|
| Typenschild..... | <input type="checkbox"/> | <input type="checkbox"/> | <input type="checkbox"/> | |
| Kurzanleitung Bedienung..... | <input type="checkbox"/> | <input type="checkbox"/> | <input type="checkbox"/> | |
| Ausführliche Bedienungsanleitung..... | <input type="checkbox"/> | <input type="checkbox"/> | <input type="checkbox"/> | |
| Warnkennzeichnung | <input type="checkbox"/> | <input type="checkbox"/> | <input type="checkbox"/> | |
| Abschließbarer Hauptschalter | <input type="checkbox"/> | <input type="checkbox"/> | <input type="checkbox"/> | |
| Zustand/Funktion Rampen..... | <input type="checkbox"/> | <input type="checkbox"/> | <input type="checkbox"/> | |
| Funktion Taster „Heben, Senken“..... | <input type="checkbox"/> | <input type="checkbox"/> | <input type="checkbox"/> | |
| Funktion Taster „Absetzen“..... | <input type="checkbox"/> | <input type="checkbox"/> | <input type="checkbox"/> | |
| Zustand Überfahrtsicherung..... | <input type="checkbox"/> | <input type="checkbox"/> | <input type="checkbox"/> | |
| Zustand Abdeckungen..... | <input type="checkbox"/> | <input type="checkbox"/> | <input type="checkbox"/> | |
| Allgemeinzustand der Hebebühne..... | <input type="checkbox"/> | <input type="checkbox"/> | <input type="checkbox"/> | |
| Zustand Gelenkbolzen und Lagerstellen ... | <input type="checkbox"/> | <input type="checkbox"/> | <input type="checkbox"/> | |
| Tragkonstruktion (Verformung, Risse) | <input type="checkbox"/> | <input type="checkbox"/> | <input type="checkbox"/> | |
| Anzugsmoment Befestigungsdübel | <input type="checkbox"/> | <input type="checkbox"/> | <input type="checkbox"/> | |
| Fester Sitz aller tragenden Schrauben | <input type="checkbox"/> | <input type="checkbox"/> | <input type="checkbox"/> | |
| Zustand Aggregat..... | <input type="checkbox"/> | <input type="checkbox"/> | <input type="checkbox"/> | |
| Zustand Lastseil und Aufhängung..... | <input type="checkbox"/> | <input type="checkbox"/> | <input type="checkbox"/> | |
| Oberflächenzustand Kolbenstangen..... | <input type="checkbox"/> | <input type="checkbox"/> | <input type="checkbox"/> | |
| Dichtigkeit Hydraulikanlage | <input type="checkbox"/> | <input type="checkbox"/> | <input type="checkbox"/> | |
| Füllstand Hydrauliköl | <input type="checkbox"/> | <input type="checkbox"/> | <input type="checkbox"/> | |
| Zustand Hydraulikleitungen | <input type="checkbox"/> | <input type="checkbox"/> | <input type="checkbox"/> | |
| Zustand Elektroleitungen/Bedienelemente | <input type="checkbox"/> | <input type="checkbox"/> | <input type="checkbox"/> | |
| Zustand Betonboden (Risse)..... | <input type="checkbox"/> | <input type="checkbox"/> | <input type="checkbox"/> | |
| Funktionstest CE-Stop..... | <input type="checkbox"/> | <input type="checkbox"/> | <input type="checkbox"/> | |
| Funktionstest Hebebühne mit Fahrzeug..... | <input type="checkbox"/> | <input type="checkbox"/> | <input type="checkbox"/> | |
| Funktionstest RFH mit Fahrzeug..... | <input type="checkbox"/> | <input type="checkbox"/> | <input type="checkbox"/> | |

(zutreffendes ankreuzen, wenn Nachprüfung erforderlich zusätzlich ankreuzen!)

Sicherheitsprüfung durchgeführt am:

Durchgeführt durch Firma:

Name, Anschrift Sachkundiger:.....

Ergebnis der Prüfung:

- Weiterbetrieb bedenklich, Nachprüfung erforderlich
- Weiterbetrieb möglich, Mängel beheben
- Keine Mängel, Weiterbetrieb bedenkenlos

.....
Unterschrift Sachkundiger

.....
Unterschrift Betreiber

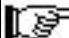
Bei erforderlicher Mängelbeseitigung:

Mängel beseitigt am:

.....
Unterschrift Betreiber

(für die Nachprüfung ist ein neues Formular zu verwenden!)

Regelmäßige Sicherheitsprüfung

 Ausfüllen und im Prüfbuch belassen

| Prüfschritt | in Ordnung | Mängel fehlt | Nach- prüfung | Bemerkung |
|---|--------------------------|--------------------------|--------------------------|-----------|
| Typenschild..... | <input type="checkbox"/> | <input type="checkbox"/> | <input type="checkbox"/> | |
| Kurzanleitung Bedienung..... | <input type="checkbox"/> | <input type="checkbox"/> | <input type="checkbox"/> | |
| Ausführliche Bedienungsanleitung..... | <input type="checkbox"/> | <input type="checkbox"/> | <input type="checkbox"/> | |
| Warnkennzeichnung | <input type="checkbox"/> | <input type="checkbox"/> | <input type="checkbox"/> | |
| Abschließbarer Hauptschalter | <input type="checkbox"/> | <input type="checkbox"/> | <input type="checkbox"/> | |
| Zustand/Funktion Rampen..... | <input type="checkbox"/> | <input type="checkbox"/> | <input type="checkbox"/> | |
| Funktion Taster „Heben, Senken“..... | <input type="checkbox"/> | <input type="checkbox"/> | <input type="checkbox"/> | |
| Funktion Taster „Absetzen“..... | <input type="checkbox"/> | <input type="checkbox"/> | <input type="checkbox"/> | |
| Zustand Überfahrtsicherung..... | <input type="checkbox"/> | <input type="checkbox"/> | <input type="checkbox"/> | |
| Zustand Abdeckungen..... | <input type="checkbox"/> | <input type="checkbox"/> | <input type="checkbox"/> | |
| Allgemeinzustand der Hebebühne..... | <input type="checkbox"/> | <input type="checkbox"/> | <input type="checkbox"/> | |
| Zustand Gelenkbolzen und Lagerstellen ... | <input type="checkbox"/> | <input type="checkbox"/> | <input type="checkbox"/> | |
| Tragkonstruktion (Verformung, Risse) | <input type="checkbox"/> | <input type="checkbox"/> | <input type="checkbox"/> | |
| Anzugsmoment Befestigungsdübel | <input type="checkbox"/> | <input type="checkbox"/> | <input type="checkbox"/> | |
| Fester Sitz aller tragenden Schrauben | <input type="checkbox"/> | <input type="checkbox"/> | <input type="checkbox"/> | |
| Zustand Aggregat..... | <input type="checkbox"/> | <input type="checkbox"/> | <input type="checkbox"/> | |
| Zustand Lastseil und Aufhängung..... | <input type="checkbox"/> | <input type="checkbox"/> | <input type="checkbox"/> | |
| Oberflächenzustand Kolbenstangen..... | <input type="checkbox"/> | <input type="checkbox"/> | <input type="checkbox"/> | |
| Dichtigkeit Hydraulikanlage | <input type="checkbox"/> | <input type="checkbox"/> | <input type="checkbox"/> | |
| Füllstand Hydrauliköl | <input type="checkbox"/> | <input type="checkbox"/> | <input type="checkbox"/> | |
| Zustand Hydraulikleitungen | <input type="checkbox"/> | <input type="checkbox"/> | <input type="checkbox"/> | |
| Zustand Elektroleitungen/Bedienelemente | <input type="checkbox"/> | <input type="checkbox"/> | <input type="checkbox"/> | |
| Zustand Betonboden (Risse)..... | <input type="checkbox"/> | <input type="checkbox"/> | <input type="checkbox"/> | |
| Funktionstest CE-Stop..... | <input type="checkbox"/> | <input type="checkbox"/> | <input type="checkbox"/> | |
| Funktionstest Hebebühne mit Fahrzeug..... | <input type="checkbox"/> | <input type="checkbox"/> | <input type="checkbox"/> | |
| Funktionstest RFH mit Fahrzeug..... | <input type="checkbox"/> | <input type="checkbox"/> | <input type="checkbox"/> | |

(zutreffendes ankreuzen, wenn Nachprüfung erforderlich zusätzlich ankreuzen!)

Sicherheitsprüfung durchgeführt am:

Durchgeführt durch Firma:

Name, Anschrift Sachkundiger:.....

Ergebnis der Prüfung:

- Weiterbetrieb bedenklich, Nachprüfung erforderlich
- Weiterbetrieb möglich, Mängel beheben
- Keine Mängel, Weiterbetrieb bedenkenlos

.....
Unterschrift Sachkundiger

.....
Unterschrift Betreiber


Bei erforderlicher Mängelbeseitigung:

Mängel beseitigt am:

.....
Unterschrift Betreiber

(für die Nachprüfung ist ein neues Formular zu verwenden!)

Regelmäßige Sicherheitsprüfung

 Ausfüllen und im Prüfbuch belassen

| Prüfschritt | in Ordnung | Mängel fehlt | Nach- prüfung | Bemerkung |
|---|--------------------------|--------------------------|--------------------------|-----------|
| Typenschild..... | <input type="checkbox"/> | <input type="checkbox"/> | <input type="checkbox"/> | |
| Kurzanleitung Bedienung..... | <input type="checkbox"/> | <input type="checkbox"/> | <input type="checkbox"/> | |
| Ausführliche Bedienungsanleitung..... | <input type="checkbox"/> | <input type="checkbox"/> | <input type="checkbox"/> | |
| Warnkennzeichnung | <input type="checkbox"/> | <input type="checkbox"/> | <input type="checkbox"/> | |
| Abschließbarer Hauptschalter | <input type="checkbox"/> | <input type="checkbox"/> | <input type="checkbox"/> | |
| Zustand/Funktion Rampen..... | <input type="checkbox"/> | <input type="checkbox"/> | <input type="checkbox"/> | |
| Funktion Taster „Heben, Senken“..... | <input type="checkbox"/> | <input type="checkbox"/> | <input type="checkbox"/> | |
| Funktion Taster „Absetzen“..... | <input type="checkbox"/> | <input type="checkbox"/> | <input type="checkbox"/> | |
| Zustand Überfahrtsicherung..... | <input type="checkbox"/> | <input type="checkbox"/> | <input type="checkbox"/> | |
| Zustand Abdeckungen..... | <input type="checkbox"/> | <input type="checkbox"/> | <input type="checkbox"/> | |
| Allgemeinzustand der Hebebühne..... | <input type="checkbox"/> | <input type="checkbox"/> | <input type="checkbox"/> | |
| Zustand Gelenkbolzen und Lagerstellen ... | <input type="checkbox"/> | <input type="checkbox"/> | <input type="checkbox"/> | |
| Tragkonstruktion (Verformung, Risse) | <input type="checkbox"/> | <input type="checkbox"/> | <input type="checkbox"/> | |
| Anzugsmoment Befestigungsdübel | <input type="checkbox"/> | <input type="checkbox"/> | <input type="checkbox"/> | |
| Fester Sitz aller tragenden Schrauben | <input type="checkbox"/> | <input type="checkbox"/> | <input type="checkbox"/> | |
| Zustand Aggregat..... | <input type="checkbox"/> | <input type="checkbox"/> | <input type="checkbox"/> | |
| Zustand Lastseil und Aufhängung..... | <input type="checkbox"/> | <input type="checkbox"/> | <input type="checkbox"/> | |
| Oberflächenzustand Kolbenstangen..... | <input type="checkbox"/> | <input type="checkbox"/> | <input type="checkbox"/> | |
| Dichtigkeit Hydraulikanlage | <input type="checkbox"/> | <input type="checkbox"/> | <input type="checkbox"/> | |
| Füllstand Hydrauliköl | <input type="checkbox"/> | <input type="checkbox"/> | <input type="checkbox"/> | |
| Zustand Hydraulikleitungen | <input type="checkbox"/> | <input type="checkbox"/> | <input type="checkbox"/> | |
| Zustand Elektroleitungen/Bedienelemente | <input type="checkbox"/> | <input type="checkbox"/> | <input type="checkbox"/> | |
| Zustand Betonboden (Risse)..... | <input type="checkbox"/> | <input type="checkbox"/> | <input type="checkbox"/> | |
| Funktionstest CE-Stop..... | <input type="checkbox"/> | <input type="checkbox"/> | <input type="checkbox"/> | |
| Funktionstest Hebebühne mit Fahrzeug..... | <input type="checkbox"/> | <input type="checkbox"/> | <input type="checkbox"/> | |
| Funktionstest RFH mit Fahrzeug..... | <input type="checkbox"/> | <input type="checkbox"/> | <input type="checkbox"/> | |

(zutreffendes ankreuzen, wenn Nachprüfung erforderlich zusätzlich ankreuzen!)

Sicherheitsprüfung durchgeführt am:

Durchgeführt durch Firma:

Name, Anschrift Sachkundiger:.....

Ergebnis der Prüfung:

- Weiterbetrieb bedenklich, Nachprüfung erforderlich
- Weiterbetrieb möglich, Mängel beheben
- Keine Mängel, Weiterbetrieb bedenkenlos

.....
Unterschrift Sachkundiger

.....
Unterschrift Betreiber

Bei erforderlicher Mängelbeseitigung:

Mängel beseitigt am:

.....
Unterschrift Betreiber

(für die Nachprüfung ist ein neues Formular zu verwenden!)

Regelmäßige Sicherheitsprüfung



Ausfüllen und im Prüfbuch belassen

| Prüfschritt | in Ordnung | Mängel fehlt | Nach- prüfung | Bemerkung |
|---|--------------------------|--------------------------|--------------------------|-----------|
| Typenschild..... | <input type="checkbox"/> | <input type="checkbox"/> | <input type="checkbox"/> | |
| Kurzanleitung Bedienung..... | <input type="checkbox"/> | <input type="checkbox"/> | <input type="checkbox"/> | |
| Ausführliche Bedienungsanleitung..... | <input type="checkbox"/> | <input type="checkbox"/> | <input type="checkbox"/> | |
| Warnkennzeichnung | <input type="checkbox"/> | <input type="checkbox"/> | <input type="checkbox"/> | |
| Abschließbarer Hauptschalter | <input type="checkbox"/> | <input type="checkbox"/> | <input type="checkbox"/> | |
| Zustand/Funktion Rampen..... | <input type="checkbox"/> | <input type="checkbox"/> | <input type="checkbox"/> | |
| Funktion Taster „Heben, Senken“..... | <input type="checkbox"/> | <input type="checkbox"/> | <input type="checkbox"/> | |
| Funktion Taster „Absetzen“..... | <input type="checkbox"/> | <input type="checkbox"/> | <input type="checkbox"/> | |
| Zustand Überfahrtsicherung..... | <input type="checkbox"/> | <input type="checkbox"/> | <input type="checkbox"/> | |
| Zustand Abdeckungen..... | <input type="checkbox"/> | <input type="checkbox"/> | <input type="checkbox"/> | |
| Allgemeinzustand der Hebebühne..... | <input type="checkbox"/> | <input type="checkbox"/> | <input type="checkbox"/> | |
| Zustand Gelenkbolzen und Lagerstellen ... | <input type="checkbox"/> | <input type="checkbox"/> | <input type="checkbox"/> | |
| Tragkonstruktion (Verformung, Risse) | <input type="checkbox"/> | <input type="checkbox"/> | <input type="checkbox"/> | |
| Anzugsmoment Befestigungsdübel | <input type="checkbox"/> | <input type="checkbox"/> | <input type="checkbox"/> | |
| Fester Sitz aller tragenden Schrauben | <input type="checkbox"/> | <input type="checkbox"/> | <input type="checkbox"/> | |
| Zustand Aggregat..... | <input type="checkbox"/> | <input type="checkbox"/> | <input type="checkbox"/> | |
| Zustand Lastseil und Aufhängung..... | <input type="checkbox"/> | <input type="checkbox"/> | <input type="checkbox"/> | |
| Oberflächenzustand Kolbenstangen..... | <input type="checkbox"/> | <input type="checkbox"/> | <input type="checkbox"/> | |
| Dichtigkeit Hydraulikanlage | <input type="checkbox"/> | <input type="checkbox"/> | <input type="checkbox"/> | |
| Füllstand Hydrauliköl | <input type="checkbox"/> | <input type="checkbox"/> | <input type="checkbox"/> | |
| Zustand Hydraulikleitungen | <input type="checkbox"/> | <input type="checkbox"/> | <input type="checkbox"/> | |
| Zustand Elektroleitungen/Bedienelemente | <input type="checkbox"/> | <input type="checkbox"/> | <input type="checkbox"/> | |
| Zustand Betonboden (Risse)..... | <input type="checkbox"/> | <input type="checkbox"/> | <input type="checkbox"/> | |
| Funktionstest CE-Stop..... | <input type="checkbox"/> | <input type="checkbox"/> | <input type="checkbox"/> | |
| Funktionstest Hebebühne mit Fahrzeug..... | <input type="checkbox"/> | <input type="checkbox"/> | <input type="checkbox"/> | |
| Funktionstest RFH mit Fahrzeug..... | <input type="checkbox"/> | <input type="checkbox"/> | <input type="checkbox"/> | |

(zutreffendes ankreuzen, wenn Nachprüfung erforderlich zusätzlich ankreuzen!)

Sicherheitsprüfung durchgeführt am:

Durchgeführt durch Firma:

Name, Anschrift Sachkundiger:.....

Ergebnis der Prüfung:

- Weiterbetrieb bedenklich, Nachprüfung erforderlich
- Weiterbetrieb möglich, Mängel beheben
- Keine Mängel, Weiterbetrieb bedenkenlos

.....
Unterschrift Sachkundiger

.....
Unterschrift Betreiber

Bei erforderlicher Mängelbeseitigung:

Mängel beseitigt am:

.....
Unterschrift Betreiber

(für die Nachprüfung ist ein neues Formular zu verwenden!)

Regelmäßige Sicherheitsprüfung



Ausfüllen und im Prüfbuch belassen

| Prüfschritt | in Ordnung | Mängel fehlt | Nach- prüfung | Bemerkung |
|---|--------------------------|--------------------------|--------------------------|-----------|
| Typenschild..... | <input type="checkbox"/> | <input type="checkbox"/> | <input type="checkbox"/> | |
| Kurzanleitung Bedienung..... | <input type="checkbox"/> | <input type="checkbox"/> | <input type="checkbox"/> | |
| Ausführliche Bedienungsanleitung..... | <input type="checkbox"/> | <input type="checkbox"/> | <input type="checkbox"/> | |
| Warnkennzeichnung | <input type="checkbox"/> | <input type="checkbox"/> | <input type="checkbox"/> | |
| Abschließbarer Hauptschalter | <input type="checkbox"/> | <input type="checkbox"/> | <input type="checkbox"/> | |
| Zustand/Funktion Rampen..... | <input type="checkbox"/> | <input type="checkbox"/> | <input type="checkbox"/> | |
| Funktion Taster „Heben, Senken“..... | <input type="checkbox"/> | <input type="checkbox"/> | <input type="checkbox"/> | |
| Funktion Taster „Absetzen“..... | <input type="checkbox"/> | <input type="checkbox"/> | <input type="checkbox"/> | |
| Zustand Überfahrtsicherung..... | <input type="checkbox"/> | <input type="checkbox"/> | <input type="checkbox"/> | |
| Zustand Abdeckungen..... | <input type="checkbox"/> | <input type="checkbox"/> | <input type="checkbox"/> | |
| Allgemeinzustand der Hebebühne..... | <input type="checkbox"/> | <input type="checkbox"/> | <input type="checkbox"/> | |
| Zustand Gelenkbolzen und Lagerstellen ... | <input type="checkbox"/> | <input type="checkbox"/> | <input type="checkbox"/> | |
| Tragkonstruktion (Verformung, Risse) | <input type="checkbox"/> | <input type="checkbox"/> | <input type="checkbox"/> | |
| Anzugsmoment Befestigungsdübel | <input type="checkbox"/> | <input type="checkbox"/> | <input type="checkbox"/> | |
| Fester Sitz aller tragenden Schrauben | <input type="checkbox"/> | <input type="checkbox"/> | <input type="checkbox"/> | |
| Zustand Aggregat..... | <input type="checkbox"/> | <input type="checkbox"/> | <input type="checkbox"/> | |
| Zustand Lastseil und Aufhängung..... | <input type="checkbox"/> | <input type="checkbox"/> | <input type="checkbox"/> | |
| Oberflächenzustand Kolbenstangen..... | <input type="checkbox"/> | <input type="checkbox"/> | <input type="checkbox"/> | |
| Dichtigkeit Hydraulikanlage | <input type="checkbox"/> | <input type="checkbox"/> | <input type="checkbox"/> | |
| Füllstand Hydrauliköl | <input type="checkbox"/> | <input type="checkbox"/> | <input type="checkbox"/> | |
| Zustand Hydraulikleitungen | <input type="checkbox"/> | <input type="checkbox"/> | <input type="checkbox"/> | |
| Zustand Elektroleitungen/Bedienelemente | <input type="checkbox"/> | <input type="checkbox"/> | <input type="checkbox"/> | |
| Zustand Betonboden (Risse)..... | <input type="checkbox"/> | <input type="checkbox"/> | <input type="checkbox"/> | |
| Funktionstest CE-Stop..... | <input type="checkbox"/> | <input type="checkbox"/> | <input type="checkbox"/> | |
| Funktionstest Hebebühne mit Fahrzeug..... | <input type="checkbox"/> | <input type="checkbox"/> | <input type="checkbox"/> | |
| Funktionstest RFH mit Fahrzeug..... | <input type="checkbox"/> | <input type="checkbox"/> | <input type="checkbox"/> | |

(zutreffendes ankreuzen, wenn Nachprüfung erforderlich zusätzlich ankreuzen!)

Sicherheitsprüfung durchgeführt am:

Durchgeführt durch Firma:

Name, Anschrift Sachkundiger:.....

Ergebnis der Prüfung:

- Weiterbetrieb bedenklich, Nachprüfung erforderlich
- Weiterbetrieb möglich, Mängel beheben
- Keine Mängel, Weiterbetrieb bedenkenlos

.....
Unterschrift Sachkundiger

.....
Unterschrift Betreiber

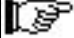
Bei erforderlicher Mängelbeseitigung:

Mängel beseitigt am:

.....
Unterschrift Betreiber

(für die Nachprüfung ist ein neues Formular zu verwenden!)

Regelmäßige Sicherheitsprüfung

 Ausfüllen und im Prüfbuch belassen

| Prüfschritt | in Ordnung | Mängel fehlt | Nach- prüfung | Bemerkung |
|---|--------------------------|--------------------------|--------------------------|-----------|
| Typenschild..... | <input type="checkbox"/> | <input type="checkbox"/> | <input type="checkbox"/> | |
| Kurzanleitung Bedienung..... | <input type="checkbox"/> | <input type="checkbox"/> | <input type="checkbox"/> | |
| Ausführliche Bedienungsanleitung..... | <input type="checkbox"/> | <input type="checkbox"/> | <input type="checkbox"/> | |
| Warnkennzeichnung | <input type="checkbox"/> | <input type="checkbox"/> | <input type="checkbox"/> | |
| Abschließbarer Hauptschalter | <input type="checkbox"/> | <input type="checkbox"/> | <input type="checkbox"/> | |
| Zustand/Funktion Rampen..... | <input type="checkbox"/> | <input type="checkbox"/> | <input type="checkbox"/> | |
| Funktion Taster „Heben, Senken“..... | <input type="checkbox"/> | <input type="checkbox"/> | <input type="checkbox"/> | |
| Funktion Taster „Absetzen“..... | <input type="checkbox"/> | <input type="checkbox"/> | <input type="checkbox"/> | |
| Zustand Überfahrtsicherung..... | <input type="checkbox"/> | <input type="checkbox"/> | <input type="checkbox"/> | |
| Zustand Abdeckungen..... | <input type="checkbox"/> | <input type="checkbox"/> | <input type="checkbox"/> | |
| Allgemeinzustand der Hebebühne..... | <input type="checkbox"/> | <input type="checkbox"/> | <input type="checkbox"/> | |
| Zustand Gelenkbolzen und Lagerstellen ... | <input type="checkbox"/> | <input type="checkbox"/> | <input type="checkbox"/> | |
| Tragkonstruktion (Verformung, Risse) | <input type="checkbox"/> | <input type="checkbox"/> | <input type="checkbox"/> | |
| Anzugsmoment Befestigungsdübel | <input type="checkbox"/> | <input type="checkbox"/> | <input type="checkbox"/> | |
| Fester Sitz aller tragenden Schrauben | <input type="checkbox"/> | <input type="checkbox"/> | <input type="checkbox"/> | |
| Zustand Aggregat..... | <input type="checkbox"/> | <input type="checkbox"/> | <input type="checkbox"/> | |
| Zustand Lastseil und Aufhängung..... | <input type="checkbox"/> | <input type="checkbox"/> | <input type="checkbox"/> | |
| Oberflächenzustand Kolbenstangen..... | <input type="checkbox"/> | <input type="checkbox"/> | <input type="checkbox"/> | |
| Dichtigkeit Hydraulikanlage | <input type="checkbox"/> | <input type="checkbox"/> | <input type="checkbox"/> | |
| Füllstand Hydrauliköl | <input type="checkbox"/> | <input type="checkbox"/> | <input type="checkbox"/> | |
| Zustand Hydraulikleitungen | <input type="checkbox"/> | <input type="checkbox"/> | <input type="checkbox"/> | |
| Zustand Elektroleitungen/Bedienelemente | <input type="checkbox"/> | <input type="checkbox"/> | <input type="checkbox"/> | |
| Zustand Betonboden (Risse)..... | <input type="checkbox"/> | <input type="checkbox"/> | <input type="checkbox"/> | |
| Funktionstest CE-Stop..... | <input type="checkbox"/> | <input type="checkbox"/> | <input type="checkbox"/> | |
| Funktionstest Hebebühne mit Fahrzeug..... | <input type="checkbox"/> | <input type="checkbox"/> | <input type="checkbox"/> | |
| Funktionstest RFH mit Fahrzeug..... | <input type="checkbox"/> | <input type="checkbox"/> | <input type="checkbox"/> | |

(zutreffendes ankreuzen, wenn Nachprüfung erforderlich zusätzlich ankreuzen!)

Sicherheitsprüfung durchgeführt am:

Durchgeführt durch Firma:

Name, Anschrift Sachkundiger:.....

Ergebnis der Prüfung:

- Weiterbetrieb bedenklich, Nachprüfung erforderlich
- Weiterbetrieb möglich, Mängel beheben
- Keine Mängel, Weiterbetrieb bedenkenlos

.....
Unterschrift Sachkundiger

.....
Unterschrift Betreiber

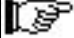
Bei erforderlicher Mängelbeseitigung:

Mängel beseitigt am:

.....
Unterschrift Betreiber

(für die Nachprüfung ist ein neues Formular zu verwenden!)

Außerordentliche Sicherheitsprüfung

 Ausfüllen und im Prüfbuch belassen

| Prüfschritt | in Ordnung | Mängel fehlt | Nach- prüfung | Bemerkung |
|---|--------------------------|--------------------------|--------------------------|-----------|
| Typenschild..... | <input type="checkbox"/> | <input type="checkbox"/> | <input type="checkbox"/> | |
| Kurzanleitung Bedienung..... | <input type="checkbox"/> | <input type="checkbox"/> | <input type="checkbox"/> | |
| Ausführliche Bedienungsanleitung..... | <input type="checkbox"/> | <input type="checkbox"/> | <input type="checkbox"/> | |
| Warnkennzeichnung | <input type="checkbox"/> | <input type="checkbox"/> | <input type="checkbox"/> | |
| Abschließbarer Hauptschalter | <input type="checkbox"/> | <input type="checkbox"/> | <input type="checkbox"/> | |
| Zustand/Funktion Rampen..... | <input type="checkbox"/> | <input type="checkbox"/> | <input type="checkbox"/> | |
| Funktion Taster „Heben, Senken“..... | <input type="checkbox"/> | <input type="checkbox"/> | <input type="checkbox"/> | |
| Funktion Taster „Absetzen“..... | <input type="checkbox"/> | <input type="checkbox"/> | <input type="checkbox"/> | |
| Zustand Überfahrtsicherung..... | <input type="checkbox"/> | <input type="checkbox"/> | <input type="checkbox"/> | |
| Zustand Abdeckungen..... | <input type="checkbox"/> | <input type="checkbox"/> | <input type="checkbox"/> | |
| Allgemeinzustand der Hebebühne..... | <input type="checkbox"/> | <input type="checkbox"/> | <input type="checkbox"/> | |
| Zustand Gelenkbolzen und Lagerstellen ... | <input type="checkbox"/> | <input type="checkbox"/> | <input type="checkbox"/> | |
| Tragkonstruktion (Verformung, Risse) | <input type="checkbox"/> | <input type="checkbox"/> | <input type="checkbox"/> | |
| Anzugsmoment Befestigungsdübel | <input type="checkbox"/> | <input type="checkbox"/> | <input type="checkbox"/> | |
| Fester Sitz aller tragenden Schrauben | <input type="checkbox"/> | <input type="checkbox"/> | <input type="checkbox"/> | |
| Zustand Aggregat..... | <input type="checkbox"/> | <input type="checkbox"/> | <input type="checkbox"/> | |
| Zustand Lastseil und Aufhängung..... | <input type="checkbox"/> | <input type="checkbox"/> | <input type="checkbox"/> | |
| Oberflächenzustand Kolbenstangen..... | <input type="checkbox"/> | <input type="checkbox"/> | <input type="checkbox"/> | |
| Dichtigkeit Hydraulikanlage | <input type="checkbox"/> | <input type="checkbox"/> | <input type="checkbox"/> | |
| Füllstand Hydrauliköl | <input type="checkbox"/> | <input type="checkbox"/> | <input type="checkbox"/> | |
| Zustand Hydraulikleitungen | <input type="checkbox"/> | <input type="checkbox"/> | <input type="checkbox"/> | |
| Zustand Elektroleitungen/Bedienelemente | <input type="checkbox"/> | <input type="checkbox"/> | <input type="checkbox"/> | |
| Zustand Betonboden (Risse)..... | <input type="checkbox"/> | <input type="checkbox"/> | <input type="checkbox"/> | |
| Funktionstest CE-Stop..... | <input type="checkbox"/> | <input type="checkbox"/> | <input type="checkbox"/> | |
| Funktionstest Hebebühne mit Fahrzeug..... | <input type="checkbox"/> | <input type="checkbox"/> | <input type="checkbox"/> | |
| Funktionstest RFH mit Fahrzeug..... | <input type="checkbox"/> | <input type="checkbox"/> | <input type="checkbox"/> | |

(zutreffendes ankreuzen, wenn Nachprüfung erforderlich zusätzlich ankreuzen!)

Sicherheitsprüfung durchgeführt am:

Durchgeführt durch Firma:

Name, Anschrift Sachkundiger:.....

Ergebnis der Prüfung:

- Weiterbetrieb bedenklich, Nachprüfung erforderlich
- Weiterbetrieb möglich, Mängel beheben
- Keine Mängel, Weiterbetrieb bedenkenlos

.....
Unterschrift Sachkundiger

.....
Unterschrift Betreiber

Bei erforderlicher Mängelbeseitigung:

Mängel beseitigt am:

.....
Unterschrift Betreiber

(für die Nachprüfung ist ein neues Formular zu verwenden!)