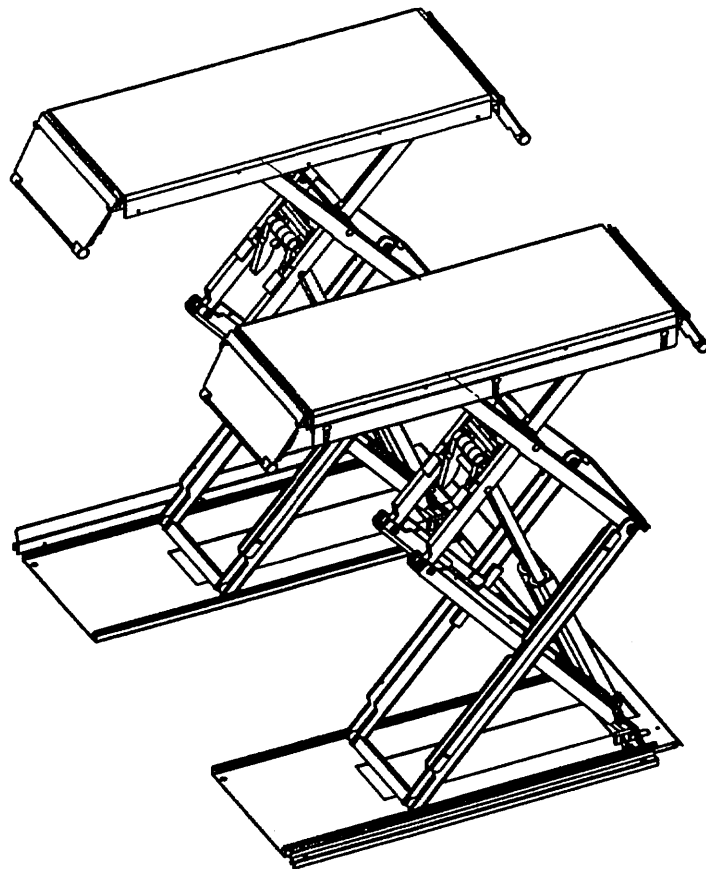


# **PUFFBAUM**

## **HEBETECHNIK**

### **Jumbo-Lift 2500 II**

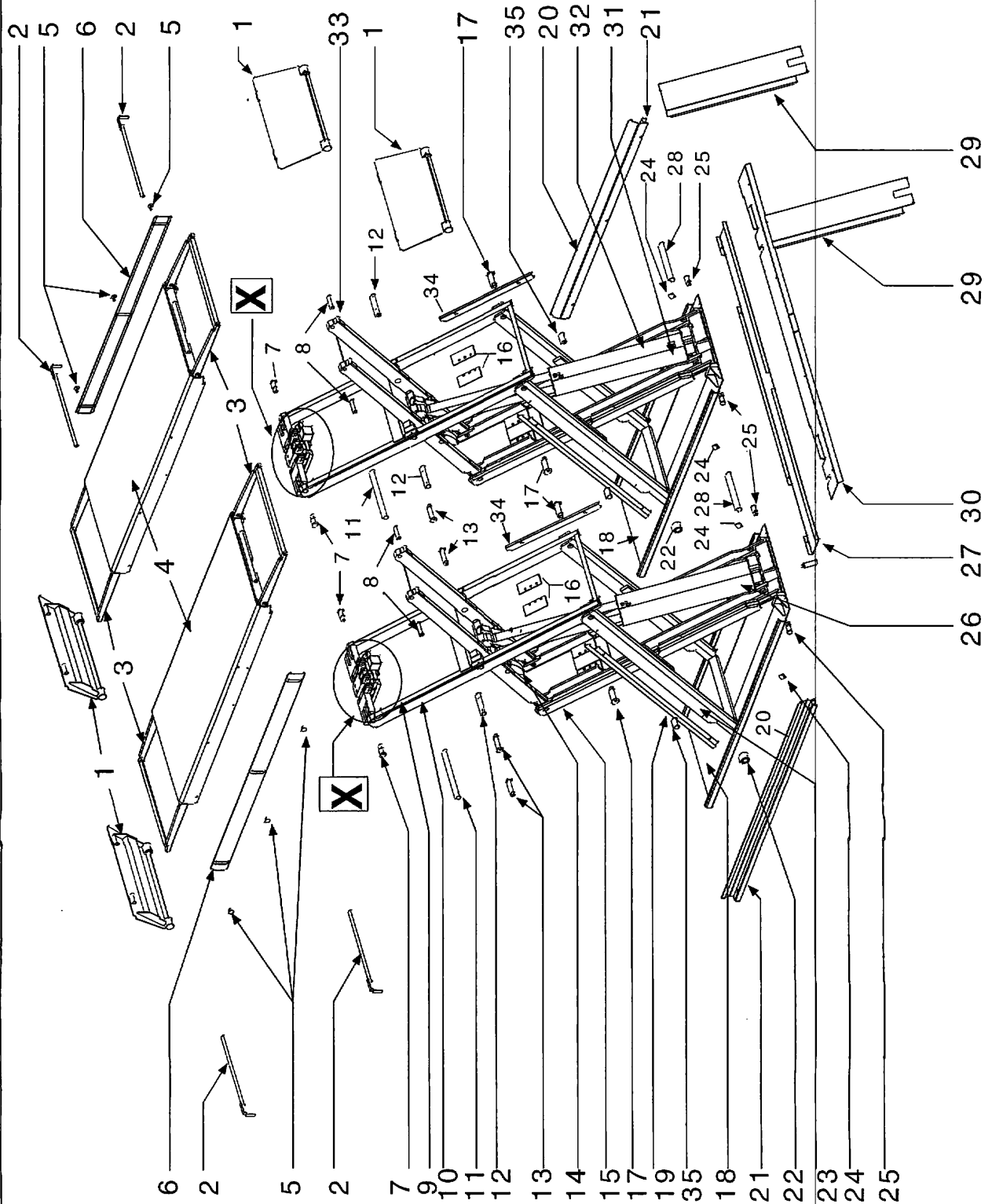
Date de validité : Juillet 1995



### **Liste des pièces de rechange**

- Pont élévateur complet
- Système de sécurité
- Paliers lisses
- Joints, vérin hydraulique
- Rails d'accès, butoirs
- Tuyauterie hydraulique et pneumatique

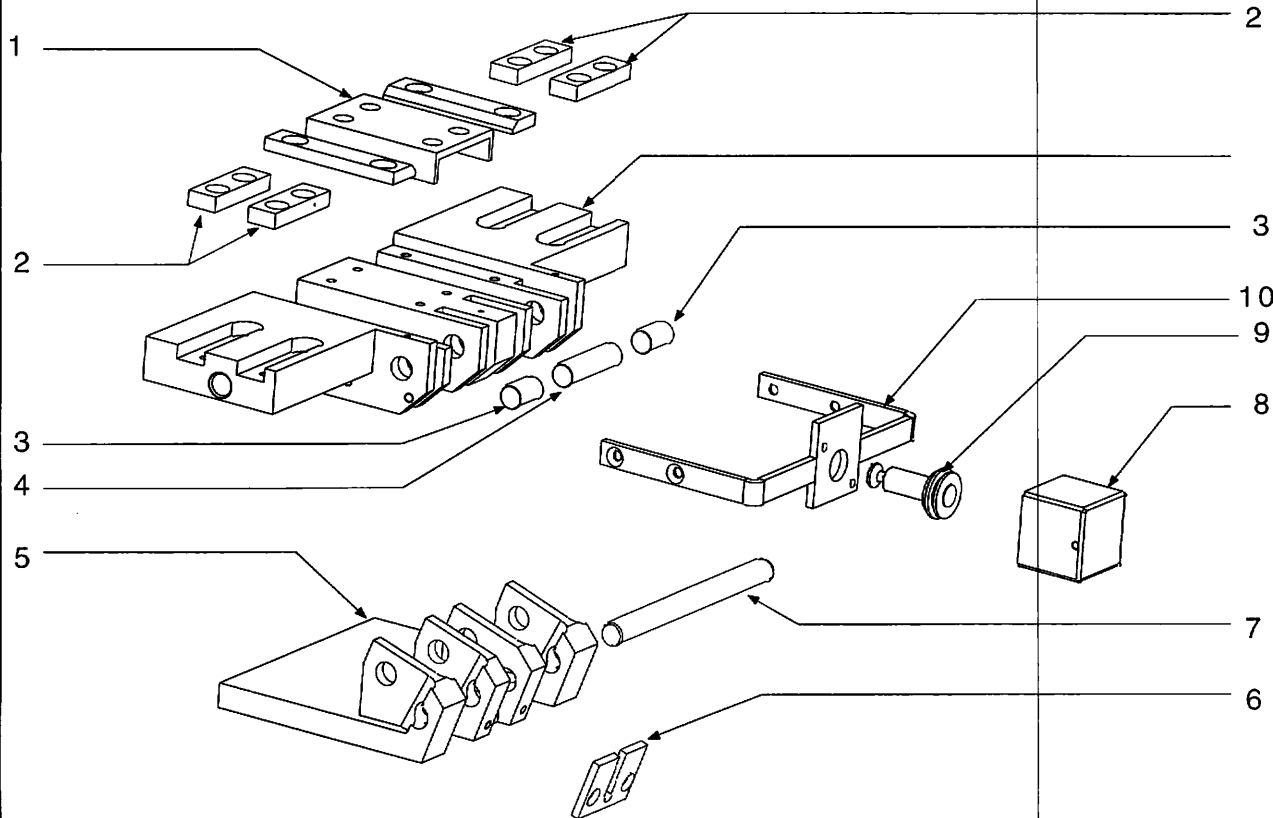
### Liste des pièces de rechange pour l'ensemble du pont élévateur



**Liste des pièces de rechange de l'ensemble du pont élévateur (suite)**

<b>N°</b>	<b>Désignation</b>	<b>Code</b>
1	Rampe	025JL08020
2	Boulon pour clapet, pièce soudée	025JL08050
3	Bras porteur, pièces soudée	025JL08030
4	Rail, pièce soudée	025JL08001
5	Boulon	025JL09031
6	Butoir manuel	025JL09028
7	Boulon pour pièce coulissante, en haut	025JL06085
8	Boulon fixe, en haut	025JL08019
9	Tube EO	025JL06079
10	Croisillon extérieur, haut, pièce soudée	025JL06074
11	Boulon, levier de piston	025JL06057
12	Boulon central, haut	025JL06028
13	Raccordement croisillon I	025JL06080
14	Suspension vérin, partie alésée, partie fraisée	025JL06053
15	Croisillon interne, bas, pièce soudée	025JL06030
16	Plaque	025JL06010
17	Raccordement croisillon II	025JL06083
18	Rail au sol, pièce soudée	025JL05001
19	Protection pour les doigts, croisillon extérieur	025JL09035
20	Butoir	025JL09023
21	Fixation pour butoir	025JL09026
22	Galet	025JL06026
23	Croisillon extérieur, en bas, pièce soudée	025JL06003
24	Raccordement, boulon pour vérin	025JL06041
25	Boulon pour palier fixe	025JL05012
26	Vérin I, côté séquentiel	025JL02031
27	Traverse, palier fixe	025JL05043
28	Boulon, vérin inférieur	025JL02018
29	Capot pour vérin	025JL09020
30	Capot	025JL09014
31	Vérin 1, côté commande	025JL02001
32	Vérin 2, côté commande	025JL02002
33	Croisillon intérieur supérieur, pièce soudée	025JL06064
34	Protection des doigts	025JL09038
35	Boulon médian, en bas	025JL06027
X:	Systeme de sécurité (voir page suivante)	

#### Liste des pièces de rechange, système de sécurité (Vue "X" de l'ensemble du pont élévateur)

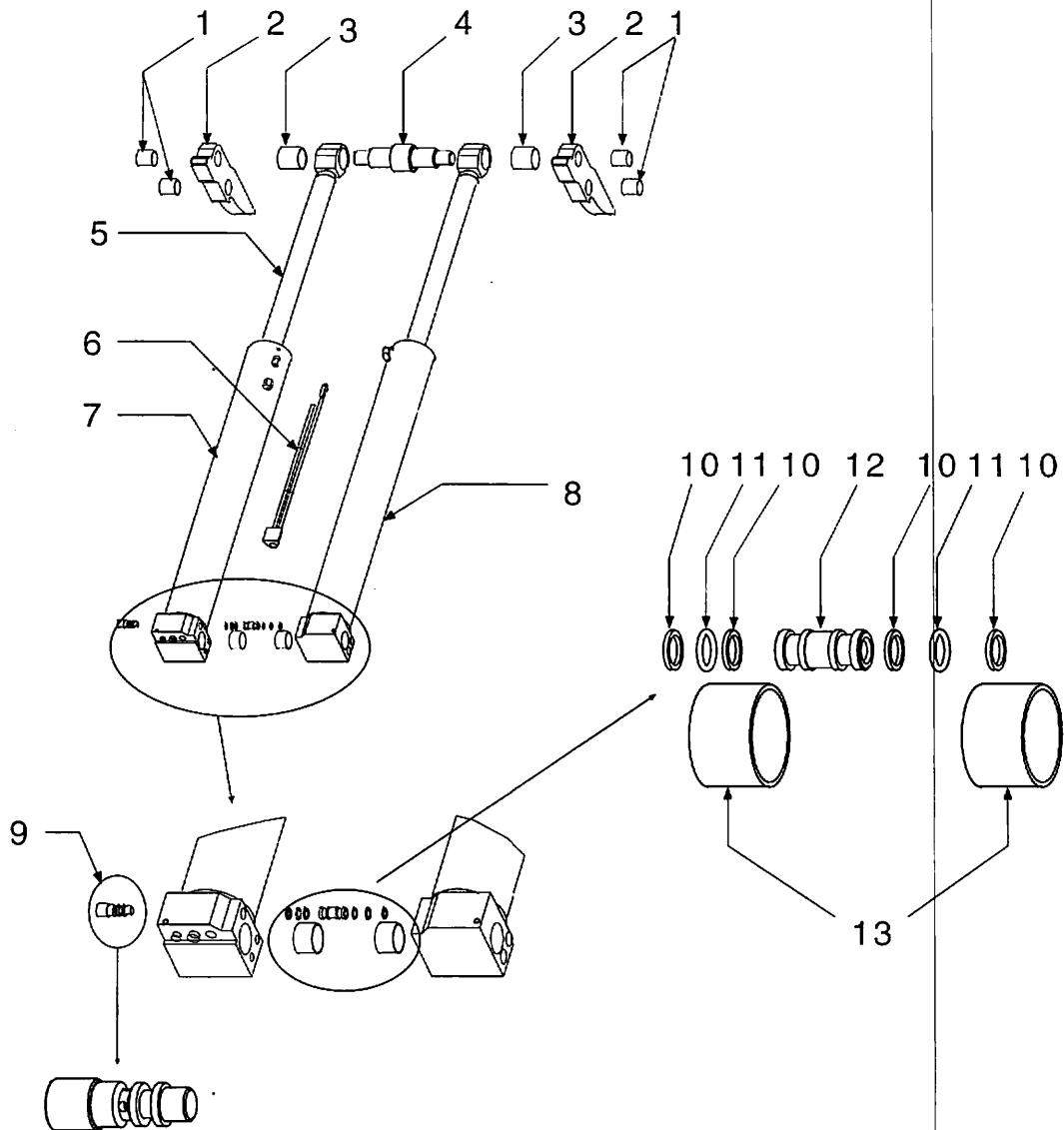


N°	Désignation	Code
1	Glissière de guidage	025JL06023
2	Pièce coulissante	025SPRA06049
3	Boulon, cliquet de sécurité (1)	025JL10 036
4	Boulon, cliquet de sécurité (2)	025JL10 033
5	Cliquet de sécurité, pièce fraisée	025JL10 002
6	Griffe	025JL10 015
7	Boulon, cliquet de sécurité (3)	025JL10 018
8	Boîtier du vérin pneumatique	960008
9	Vérin pneumatique	025SPR10 250
10	Support vérin, pièce soudée	025JL06090
11	Support de pièce coulissante (cliquet)	025JL06025

**Liste des pièces de rechange, paliers lisses**

<b>N°</b>	<b>Désignation</b>	<b>Emplacement du palier lisse</b>	<b>Code</b>
1	Palier lisse (4) PAP 2020 P10	Galet de roulement	970065
2	Palier lisse (4) PAP 2015 P10	Galet de roulement	970167
3	Palier lisse (8) PAP 1615 P10	Croisillon intérieur haut	--
4	Palier lisse (8) PAP 2010 P10	Croisillon intérieur bas	970460
5	Palier lisse (4) PAP 2030 P10	Croisillon extérieur haut	970457
6	Palier lisse (8) PAP 2515 P10	Croisillon extérieur bas	970459
7	Palier lisse (4) PAP 2525 P10	Croisillon intérieur bas	970456
8	Palier lisse (8) PAP 2530 P10	Suspension vérin	970478
9	Palier lisse (8) PAP 2520 P10	Croisillon extérieur haut	970458
10	Palier lisse (4) PAP 1615 P10	Palier fixe haut	--

### vérin hydraulique



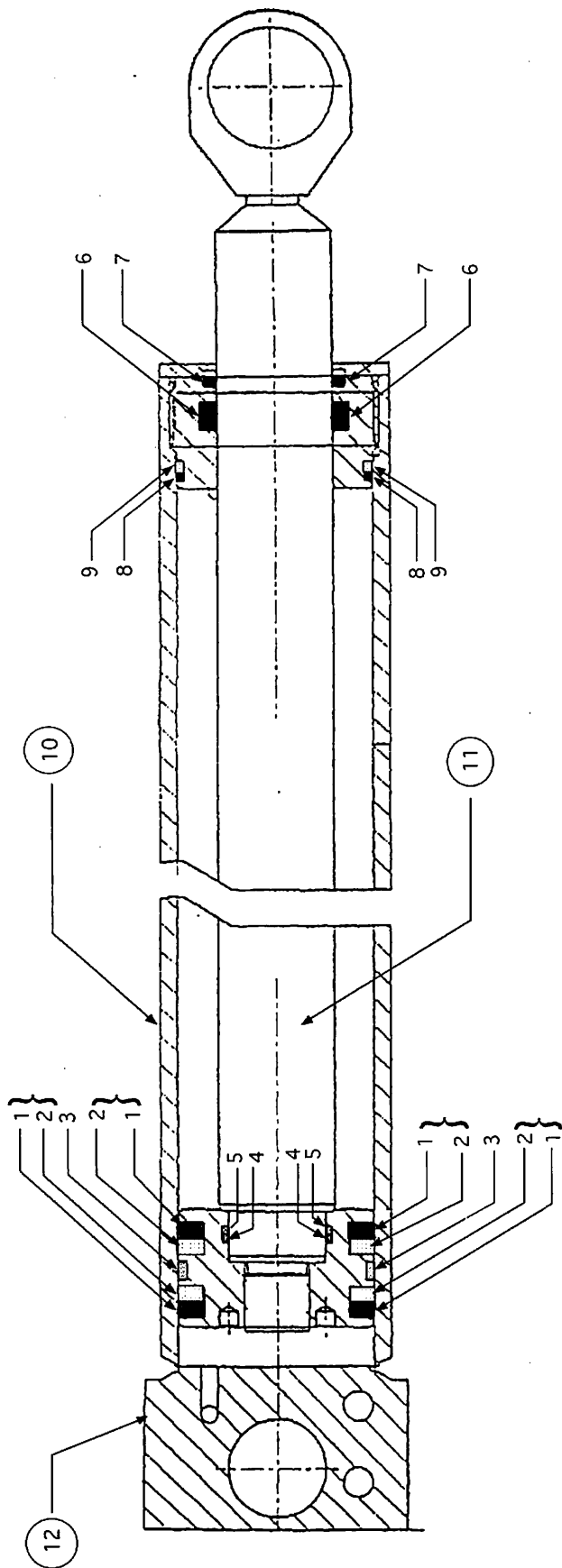
**N° Désignation**

- 1 Palier lisse PAP 2530 P10
- 2 Suspension vérin
- 3 Palier lisse PAP 3540 P10
- 4 Boulon pour vérin, en haut
- 5 Bielle, pièce soudée
- 6 Pièce en T, pièce soudée
- 7 Vérin 1, côté commande  
Vérin 1, côté séquence
- 8 Vérin 2, côté commande  
Vérin 2, côté séquence
- 9 Vérin à déblocage avec joints
- 10 Bague SG 9.1-12-1,4 P
- 11 Anneau O
- 12 Adaptateur
- 13 Palier lisse PAP 2820 P10

**Code**

- 970478
- 025JL06053
- 970397
- 025JL02012
- 025JL02007
- 025JL02043
- 025JL02001
- 025JL02031
- 025JL02002
- 021JL02032
- 025JL02083
- 960889
- 012-8307
- 025JL02010
- 970570

## Joint pour vérin hydraulique



### Vérin côté commande (2 pièces)

N°	Désignation	Code
1	Anneau } Joints p. vérin compl.	980858
2	Bague	
3	Ceinture vérin	980878
4	Bague intérieur vérin	980505
5	Anneau O intér. vérin	980118
6	Anneau Douille de guid.	980879
7	Stripper Douille de guid.	980852
8	Anneau O Douille de guid.	980270
9	Bague Douille de guid.	980890
10	Vérin côté commande	vérin 1: 025JL02001 vérin 2: 025JL02002 025JL02008
11	Bielle	025JL02008
12	base de vérin	vérin 1: 025 JL02003 vérin 2: 025 JL02005

### Vérin côté séquence (2 pièces)

N°	Désignation	Code
1	Anneau } Joints p. vérin compl.	980914
2	Bague	
3	Ceinture vérin	980869
4	Bague intérieur vérin	980505
5	Anneau O intér. vérin	980118
6	Anneau Douille de guid.	980879
7	Stripper Douille de guid.	980852
8	Anneau O Douille de guid.	980264
9	Bague Douille de guid.	980885
10	Vérin côté séquence	vérin 1: 025JL02031 vérin 2: 025JL02032 025JL02008
11	Bielle	025JL02008
12	base de vérin	vérin 1: 025 JL02033 vérin 2: 025 JL02035

Vérin hydraulique photos

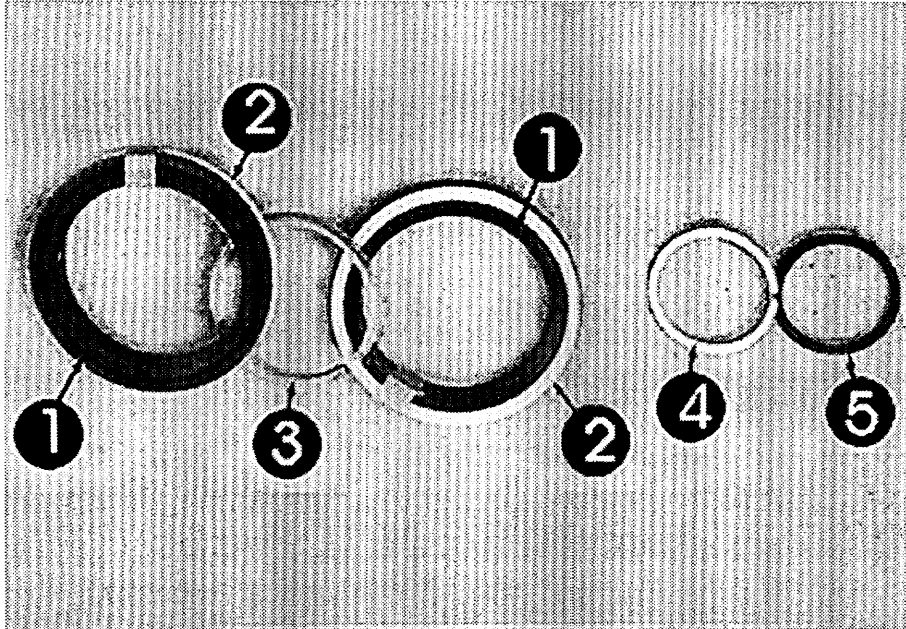


photo 1:  
Joints pour vérin

numérotage  
page 7!

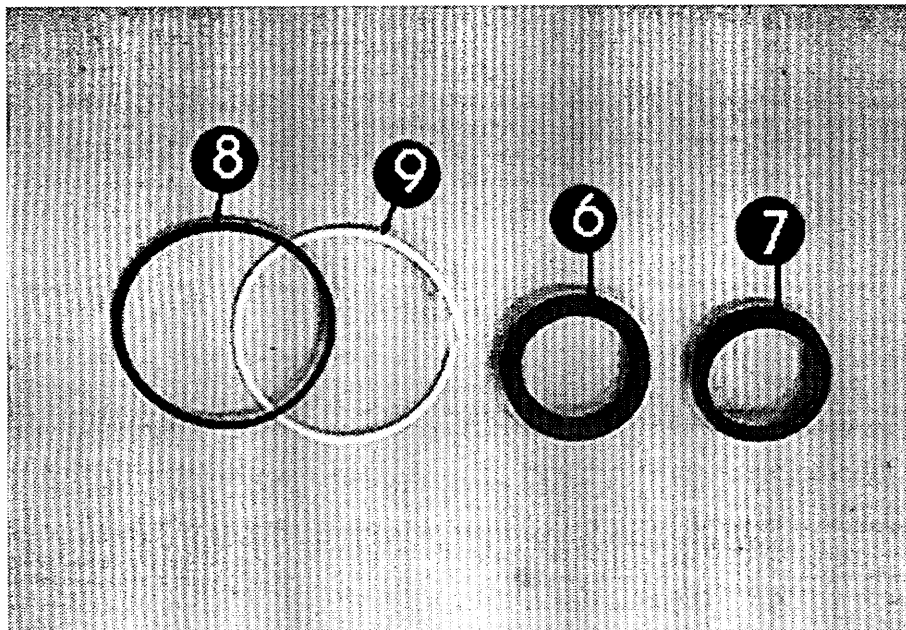


photo 2:  
Joints pour douille  
de guidage

numérotage  
page 7!



Vérin hydraulique photos

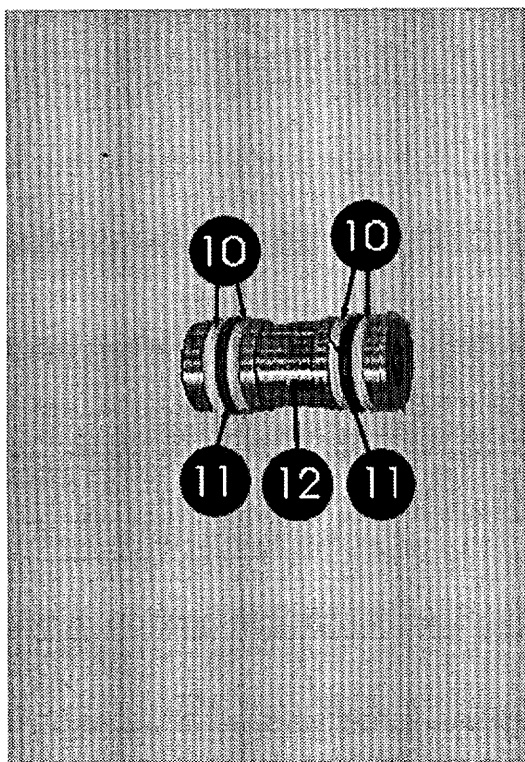


photo 3:  
Joints pour adaptateur

numérotage  
Page 6!

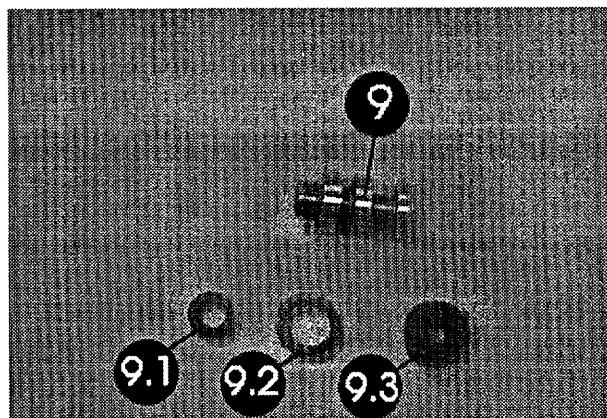


photo 4:  
vérin à déblocage

numérotage  
Page 6!

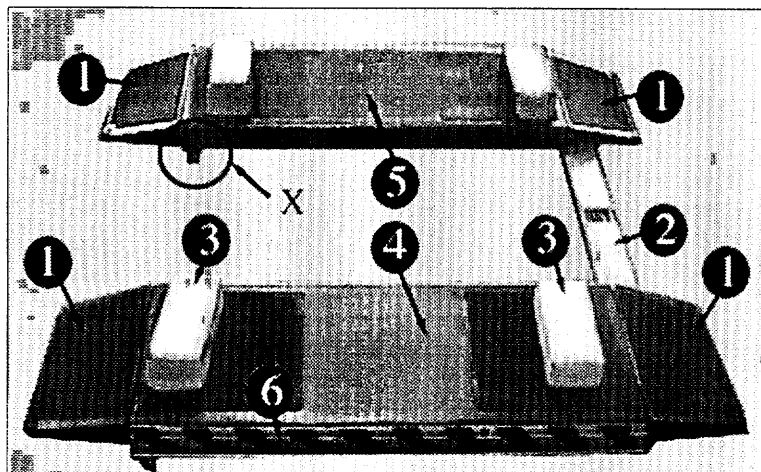
**Rails de montée (d'accès), butoir**

Photo 1 : Rails d'accès

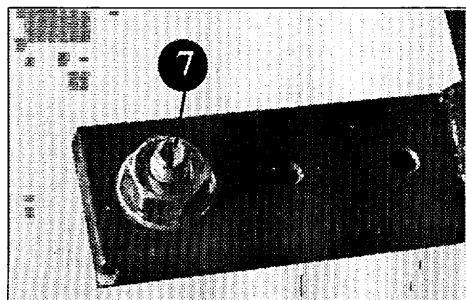


Photo 1a : Vue "X" de la photo 1

N°	Désignation	Code
1	Rampe	025JL08020
2	Pièce de protection entre rails	025JL09014
3	Revêtements en plastique	-
4	Rail, côté séquence	025JL08001
5	Rail côté commande	025JL08001
6	Butoir	025JL09015
7	Chevillage (voir notice)	LIEBIG

## Groupe de manœuvre

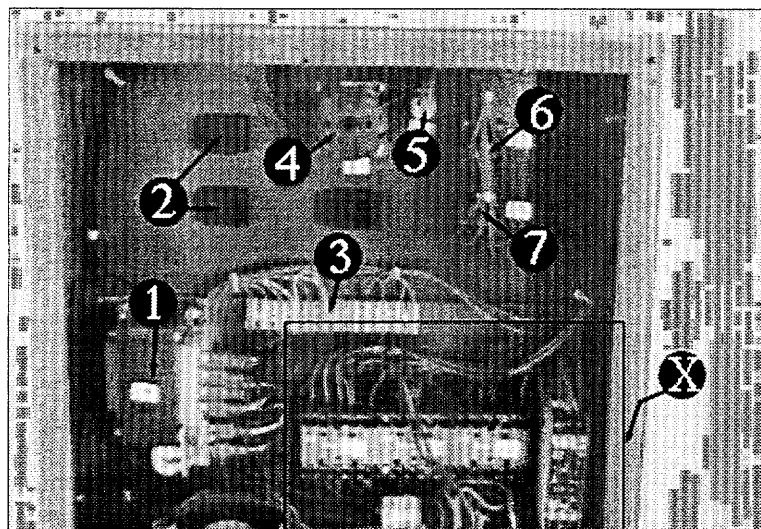
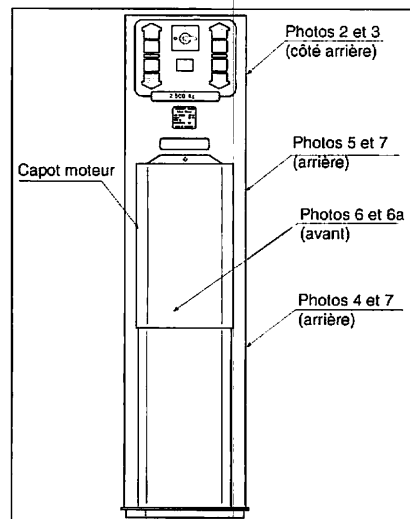


Photo 2 : Pièces électriques



N°	Désignation
1	Transformateur et redresseur
2	Cache en PVC
3	Dominos
4	Commutateur principal
5	Voyant lumineux, rouge
6	Bouton poussoir "lever"
7	Bouton poussoir "baisser"
X	Contacteurs et relais

Code
990319
990321
990037
990403
990282
990334
990334
voir photo 3 !

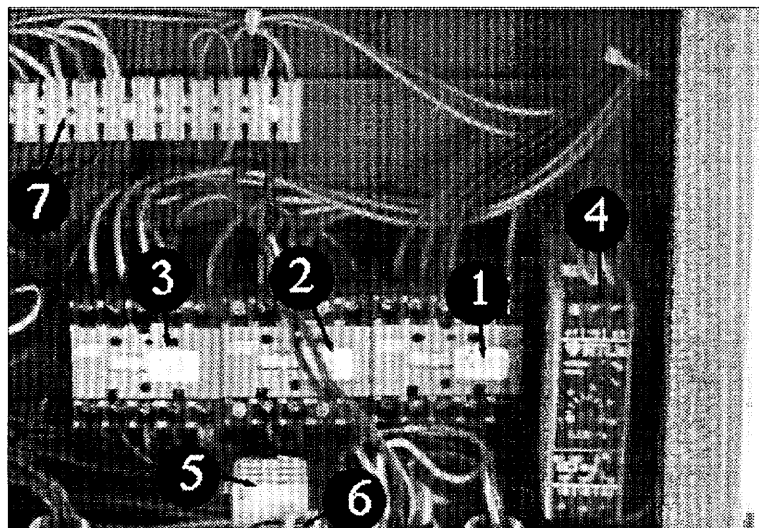


Figure 3 : Vue "X" de la photo 2

N°	Désignation
1	Contacteur 24 V (=K1: plan électrique)
2	Relais (=K2: plan électrique)
3	Relais (=K3: plan électrique)
4	Relais temporisé 0,15 - 3s (=K4: pla él.)
5	Minibornes
6	Bornes fil de terre
7	Dominos

Code
990269
990269
990269
EBERLE 0545 1014 0300
990022
990023
990037

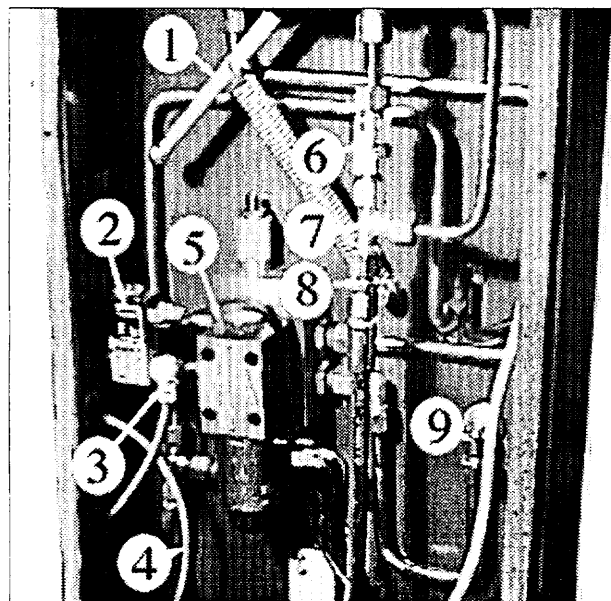
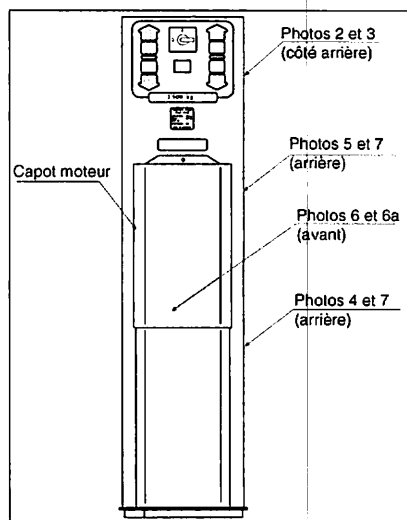


Photo 4 : Groupe hydraulique



N°	Désignation	Code
1	Robinet à boisseau sphérique	BKH-10L/5 PISTER
2	Vanne pneumatique	990047
3	Vissage en W	960045
4	Raccordement pour air comprimé	--
5	Vanne à 4/2 voies (0.10 du plan H)	SEEHAUSEN
6	Clapet anti-retour (0.14 du plan H)	BELL
7	Vissage en L 15-3-25-L10 RB	BELL
8	Vissage réducteur	980692
9	Vissage en W	960045

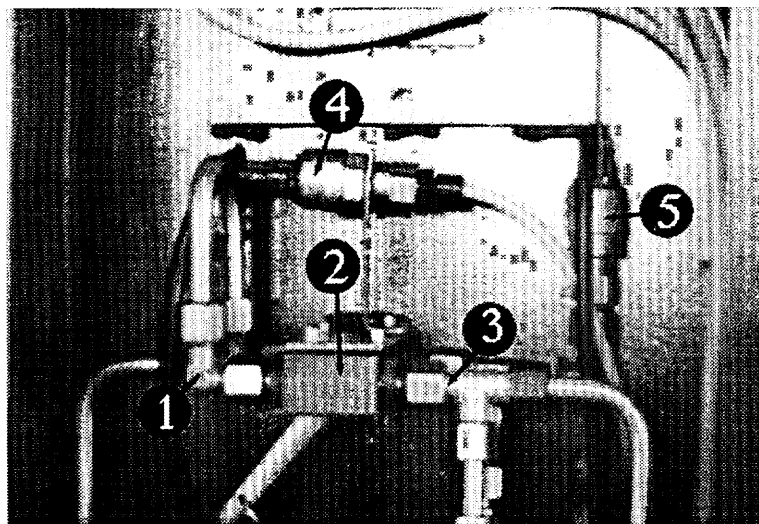
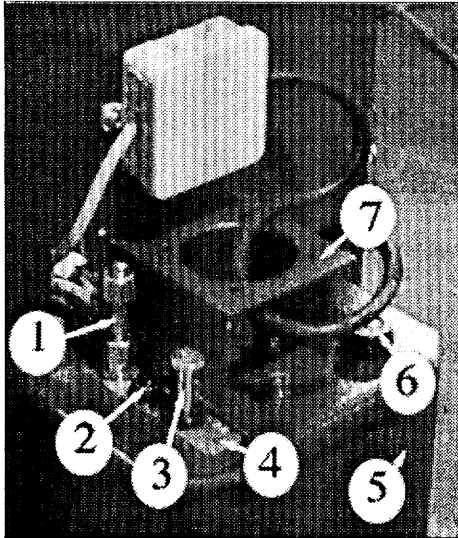


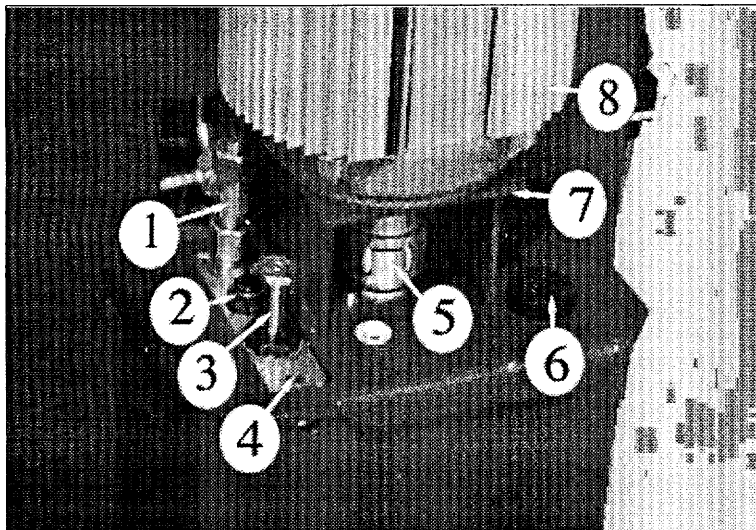
Photo 5 : Robinet à boisseau sphérique  
(0.11 du plan H)

N°	Désignation	Code
1	Vissage en W 15/1-29/L 10V	BELL
2	Robinet à boisseau sphérique	PISTER
3	Vissage en L 15-3-25-L10 RB	BELL
4	Limiteur de pression pneumatique	plan P 0.4
5	Limiteur de pression hydraulique	plan H 0.12a

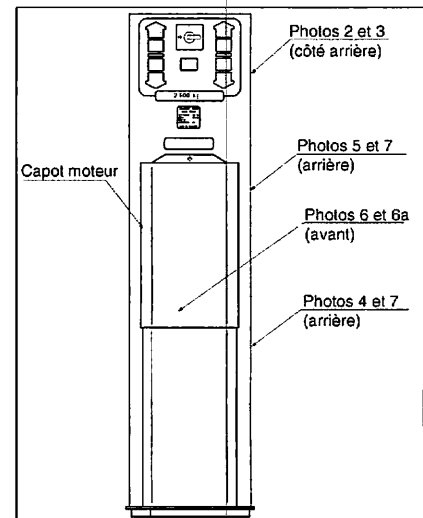


**Photo 6 :** Vis d'évacuation secours

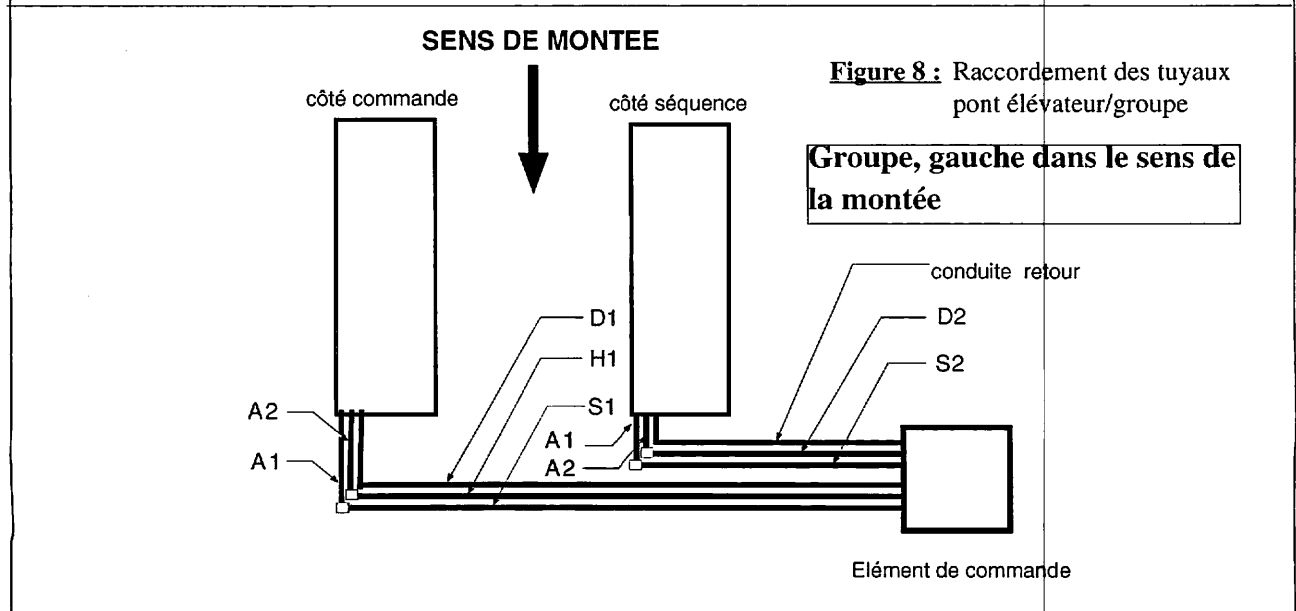
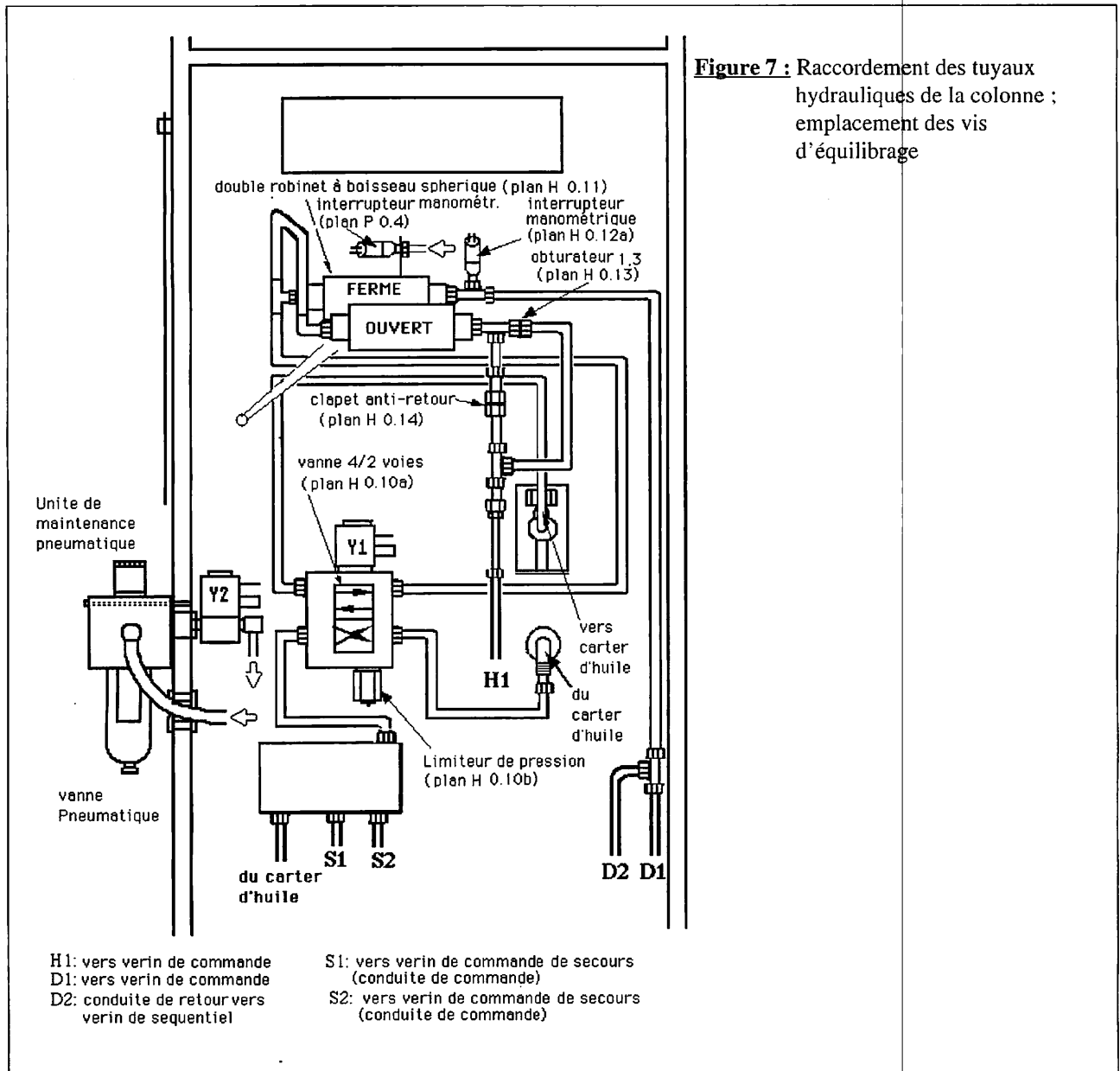
N°	Désignation	Code
1	Vissage en L 15-3-25-L10RB	980440
2	Clapet anti-retour	--
3	Clapet anti-retour à commande électrique	sans fonction
4	Vis d'évacuation secours	repéré en rouge
5	Carter d'huile	--
6	Jauge	980098
7	Support pompe	030ULN01037



**Photo 6a :** Vis d'évacuation secours  
Moteur 2,0 kW



N°	Désignation	Code
1	Vissage en L 15-3-25-L10RB	980440
2	Clapet anti-retour	--
3	Clapet anti-retour à commande électrique	sans fonction
4	Vis d'évacuation secours	repéré en rouge
5	Pompe	980243
6	Jauge	980098
7	Support pompe	030ULN01037
8	Moteur, type 812-808, 2,0 kW, 200 V 50/60 Hz, 9,8 A	HANNING

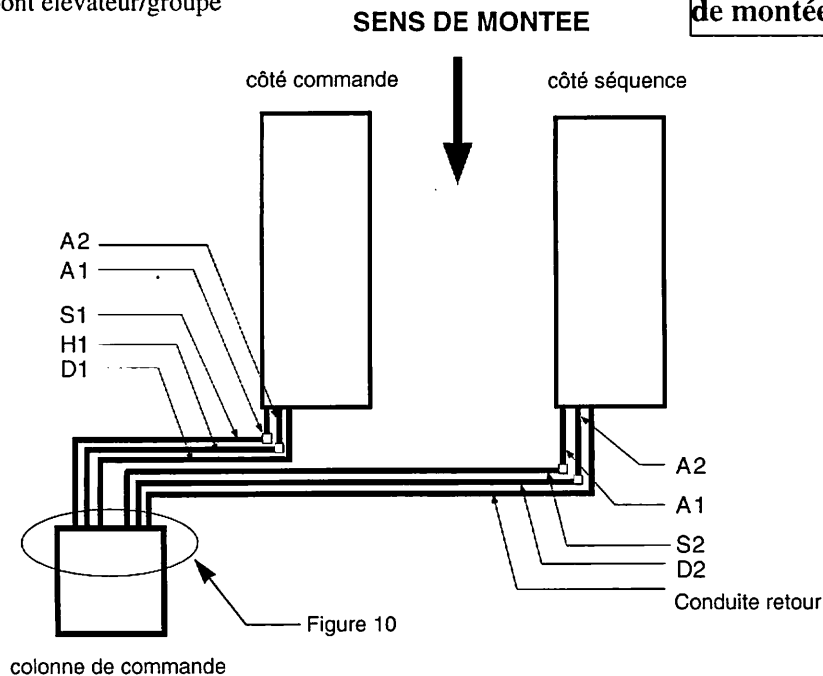


## Tuyauterie hydraulique : Groupe à gauche dans le sens de la montée

S1 :	NW6 ; 3900 mm ; 2x raccord direct
S2 :	NW6 ; 2400 mm ; 2x raccord direct
H1 :	NW6 ; 4300 mm ; 2x raccord direct
D1 :	NW6 ; 4850 mm ; 2x raccord direct
D2 :	NW6 ; 2650 mm ; 2x raccord direct
Conduite retour :	NW6 ; 3550 mm ; 2x raccord direct
A1 :	Adapteur sur vérin ; NW 6 ; 450 mm ; filetage extérieur M12 x 1,5
A2 :	Adapteur sur vérin ; NW 6 ; 350 mm ; filetage extérieur M12 x 1,5

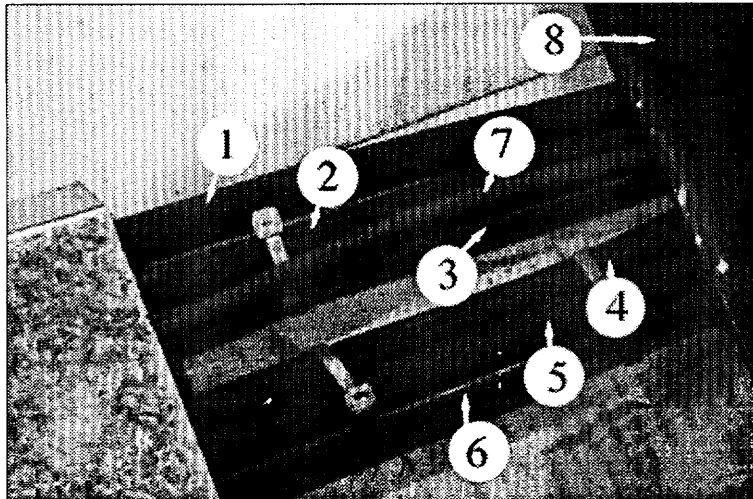
**Figure 9 :** Raccordements tuyauterie pont élévateur/groupe

**Groupe à droite dans le sens de montée**



## Tuyauterie hydraulique : Groupe à droite dans le sens de montée

S1 :	NW6 ; 2400 mm ; 2x raccord direct
S2 :	NW6 ; 3900 mm ; 2x raccord direct
H1 :	NW6 ; 2650 mm ; 2x raccord direct
D1 :	NW6 ; 3550 mm ; 2x raccord direct
D2 :	NW6 ; 4300 mm ; 2x raccord direct
Conduite retour :	NW6 ; 4850 mm ; 2x raccord direct
A1 :	Adapteur sur vérin ; NW 6 ; 450 mm ; filetage extérieur M12 x 1,5
A2 :	Adapteur sur vérin ; NW 6 ; 350 mm ; filetage extérieur M12 x 1,5



**Photo 10 :** Tuyauterie, partie inférieure du groupe de service

N°	Désignation	
1	Tuyau hydraulique (raccord. conduite retour) :	Côté séquence
2	Tuyau hydraulique (raccordement : D2) :	Côté séquence
3	Tuyau hydraulique (raccordement : S2) :	Côté séquence
4	Tuyau hydraulique (raccordement : D1) :	Côté commande
5	Tuyau hydraulique (raccordement : H1) :	Côté commande
6	Tuyau hydraulique (raccordement : S1) :	Côté commande
7	Tuyau pneumatique	
8	Groupe de service, partie basse	

### Jointes pour vérin hydraulique