

2.50 SL

Date, Datum: 06/2005



Ersatzteilliste



Spare Parts list



Liste des pièces de rechange



Nussbaum

Nußbaum Hebetchnik GmbH & Co.KG//Korker Straße 24//D-77694 Kehl-Bodersweier//
Tel: +49(0)7853/8990 Fax: +49(0)7853/8787//
E-mail: info@nussbaum-lifts.de//<http://www.nussbaum-lifts.de>



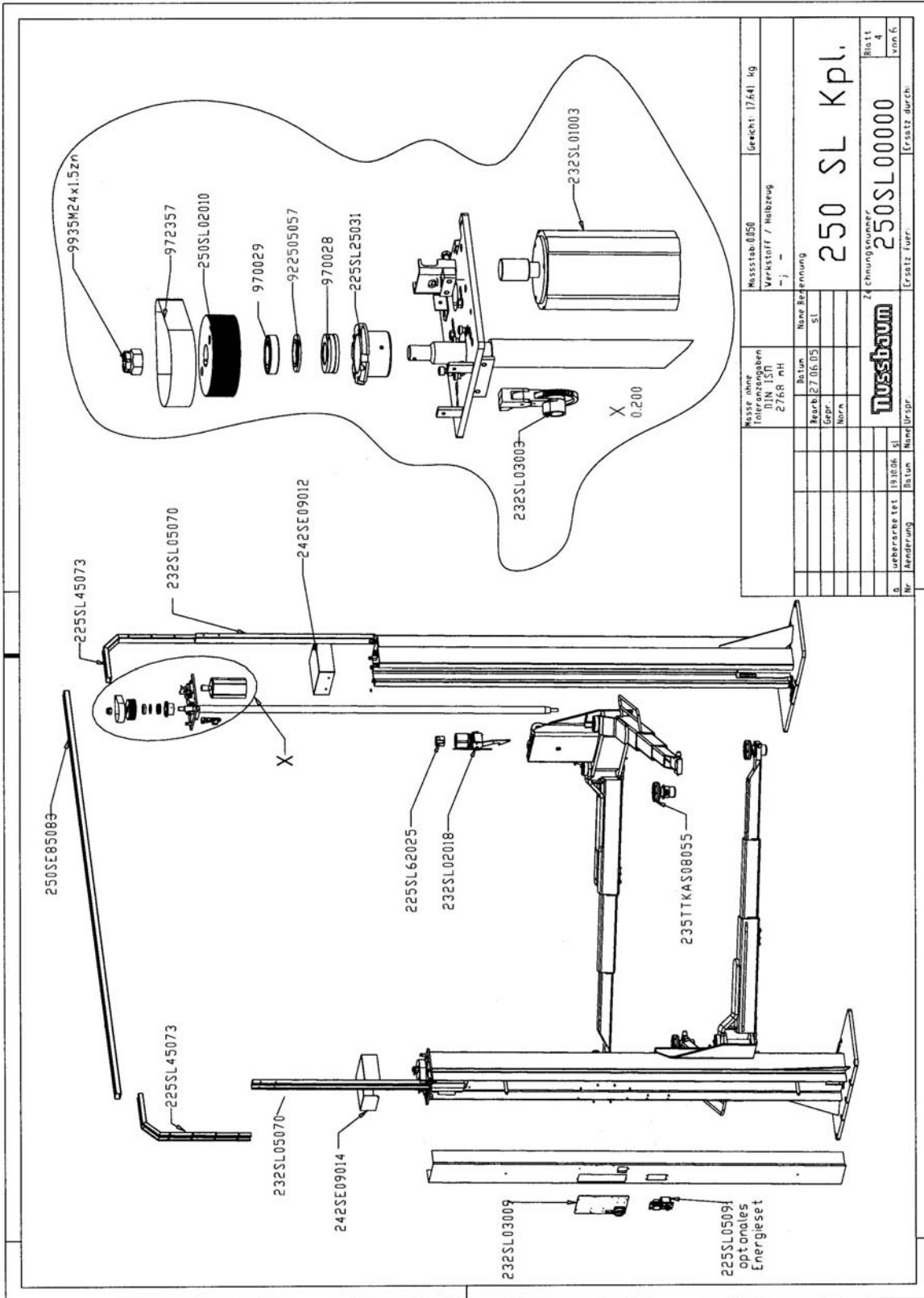
Die Ersatzteile müssen den vom Hersteller festgelegten technischen Anforderungen entsprechen. Dies ist nur bei Originalteilen gewährleistet. Bei Nichtverwendung der Originalteile oder bei unsachgemäß durchgeführter Reparatur, durch den Betreiber, erlischt jeglicher Garantieanspruch auf die ausgetauschten Teile und auf daraus resultierenden Folgeschäden.



Spare parts must correspond to the technical standards set by the manufacturer. Only original parts fall under our warranty conditions. We deny every claim to non-original parts or damages caused by their use. Unqualified repairs to the lift nullifies any claim to the replaced parts and resulting damages.

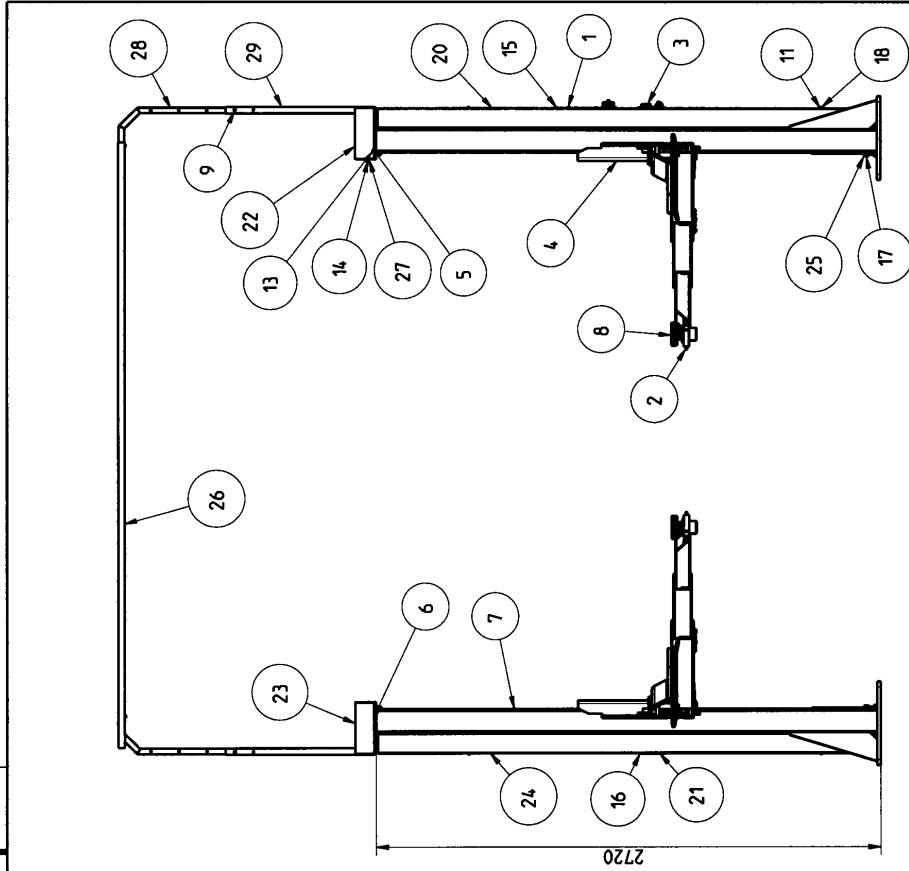


Les pièces détachées doivent répondre aux critères technique du constructeur. Uniquement les pièces d'origines constructeur seront reconnues dans le cadre de la garantie, si des pièces adaptables sont utilisées le constructeur ne pourra être pou responsable pour les de 'teriorations occassionées.



Masse ohne Türen / without doors / sans portes	276,8 kg	Messstab 0,050	17,641 kg
Verstärkung / Reinigung	-j-		
Rearb. / Repar.	27.06.05	250 SL Kpl.	
Gepr. / Test.			
Norm.			
Nussbaum		Zählungnummer	250SL00000
		Blatt	4
		von 6	
Nr. Änderung	19.10.06	Erst. durch	
Nr.			

mit Standard Hubschlitten



Nussbaum-Stückliste (siehe DIN 6771-1) / alle Objekte der obersten Unterteil Baugruppe					
1	2	3	4	5	6
Lfd. Nr.	Menge	Typ	Zeichnungs-Nr.:	Benennung	Werkstoff / Halbzeug
1	1	BG	2325L03010	-	- / -
2	4	BG	250HDL48119	Arretierstift kompl.	- / -
3	1	BG	2255L05090	Energiesel kompl.	/
4	2	BG	250SL06201	Hubschlitten kpl.	Spindelaufl. / Standard-Hubschl.
5	1	BG	250SL02201	Hubspindel Bed. kpl.	- / -
6	1	BG	250SL02251	Hubspindel Geg. kpl.	- / -
7	2	BG	250SL05201	Saeule kpl.	- / -
8	4	BG	2351TKAS08055	Teleskop-Aufn.-kompl.	/
9	6	ET	9934-M6	SECHSKANTMUTTER	ST / DIN 934-M6
10	12	ET	9125-1-A10-5	Scheibe	Polyamid / DIN 925-A10-5
11	4	ET	9125-1-A5-3	Scheibe	- / DIN 925-A5-3
12	16	ET	9125-1-A6-4	Scheibe	- / DIN 125 6.4 zn
13	12	ET	9933-H10X25	SECHSKANTSC-HRAUBE	- / DIN 933-H10X25
14	4	ET	97991-H5X12	SEKSC-HRAUBE	- / DIN 7991 - M 5 X 12
15	12	ET	97991-H5X10	SEKSC-HRAUBE	- / DIN 7991 M5x10
16	4	ET	97991-H5X8	SEKSC-HRAUBE	- / DIN 7991-H5x8
17	8	ET	97991-H6X12	SEKSC-HRAUBE	- / DIN 7991-H6x12
18	4	ET	9912-H5X12	Zylinder-schraube	SI / DIN 912-H5x12
19	10	ET	9912-H6X12	Zylinder-schraube	SI / DIN 912-H6x12
20	1	ET	250SL09004	Abdeck. hinten Bed.	SIW22 / Bl. 1.5x14x2690
21	1	ET	2255L09021	Abdeckbl. I.E.-Set	SIW22 / Bl.1.5-70-150
22	1	ET	250SL09212	Abdeckhaube Bed.	S235JR / Bl.14x87x480
23	1	ET	250SL09216	Abdeckhaube Geg.	S235JR / Bl.14x87x480
24	1	ET	250SL09003	Abdeckung hinten	SIW22 / Bl. 1.5x14x2690
25	4	ET	250SL09202	Bandklemmstueck	S235JR / Fl.25x5x112
26	1	ET	250SL05083	Querrohr	Q5137-2 / Bl.1.5-156-3256
27	4	ET	970010	Rosette	4136 / M5
28	2	ET	2255L45073	Steigrohr	Q5137-2 / Bl.1.5-127-985
29	2	ET	2325L05070	Steigrohr	Q51 37-2 Zn / Bl.2-150-812

Masse ohne Tourenschrauben DIN 150 2768 mit	Masse Detim	Genicht: 906.704 kg
Bearb. 17.01.06	Name	Werkstoff / Halbzeug Standard-Hubschlitten;
Gepr.	hm	Benennung
Meiss		2.50 SL kpl.
Nussbaum		
Zeichnungsnummer 250SL00021		
Blatt 2		
von 2		
Nr. Änderung	Name Urspr.	Ersatz durch:
2	Z25SL09021 hinzu 30.01.06 SL Detim	

mit Universal Hubschlitten

Nussbaum-Stückliste (entsprechend DIN 6771-A) / alle Objekte der obersten Dimensional-Gruppe					
1	2	3	4	5	6
Lfd. Nr.	Menge	Typ	Zeichnungs-Nr.:	Benennung	Werkstoff / Halbzeug
1	1	BG	232SL03070	-	- / -
2	1	BG	225SL05090	Energiesel kompl.	/
3	2	BG	250SL06601	Hubschlitten kpl.	Spindelbauf. / Universal-Hubschl.
4	1	BG	250SL02201	Hubspindel Bed. kpl.	- / -
5	1	BG	250SL02251	Hubspindel Geg. kpl.	- / -
6	2	BG	250SL05201	Saeule kpl.	- / -
7	2	BG	24.01.SAPH08000	Tragarmaufnahme kpl.	- / -
8	6	ET	993A-M6	SECHSKANTMUTTER	ST / DIN934-M6
9	12	ET	9125-1-A10.5	Scheibe	Polyamid / DIN125-A10.5
10	4	ET	9125-1-A5.3	Scheibe	- / DIN125-A5.3
11	16	ET	9125-1-A6.4	Scheibe	- / DIN 125 6.4 zn
12	12	ET	9933-M10x25	SECHSKANTSCHRAUBE	- / DIN 933-M10x25
13	4	ET	97991-M5x12	SEMSCHRAUBE	- / DIN 97991 - M 5 x 12
14	12	ET	97991-M5x10	SEMSCHRAUBE	- / DIN 97991 M5x10
15	4	ET	97991-M5x8	SEMSCHRAUBE	- / DIN9791-M5x8
16	8	ET	97991-M8x12	SEMSCHRAUBE	- / DIN9791-M8x12
17	4	ET	9912-M5x12	Zylinder-schraube	SI / DIN912-M5x12
18	10	ET	9912-M6x12	Zylinder-schraube	SI / DIN912-M6x12
19	1	ET	250SL09004	Abdeck. hinten Bed.	SIw22 / Bl. 1.5x4.1x2690
20	1	ET	225SL09021	Abdeckbl. f.E-Sel	SIW22 / Bl. 1.5x70x150
21	1	ET	250SL09212	Abdeckhaube Bed.	S235JR / Bl.1x487x480
22	1	ET	250SL09214	Abdeckhaube Geg.	S235JR / Bl.1x487x480
23	1	ET	250SL09003	Abdeckung hinten	SIw22 / Bl. 1.5x4.1x2690
24	4	ET	250SL09202	Bandklemmschueck	S235JR / Fl.25x5x12
25	1	ET	250SL05083	Querrohr	GSI37-2 / Bl.1.5x66x3256
26	4	ET	970010	Rosette	4136 / M5
27	2	ET	225SL45073	Steigrohr	GSI37-2 / Bl.1.5x127x985
28	2	ET	232SL05070	Steigrohr	GSI 37-2 Zn / Bl.2x150x812

Menge ohne Teilerzugaaben DIN ISO 2768 mH	Bezeichnung	Messstab: 0.005
Bearb. 18.01.06	Universal-Hubschlitten;	Gericht: 1159-370 kg
Form	2.50 SL kpl.	
Nussbaum		
Zeichnungsnummer	250SL00061	Blatt
Mr. Mascherbauer		von 2
		von 2
		Ersatz durch:

1	2	3	4	5	6
Lfd. Nr.	Menge	Typ	Zeichnungs-Nr.:	Benennung	Werkstoff / Halbzeug
1	1	BG	250SL06703	Anschraublplatte Schwf.	- / -
2	1	BG	232SL02018	Hubmuller kompl.	- / -
3	1	BG	250SL06703	Hubschlitten Schwf.	Spindelausf. / Universal-Hubschl.
4	10	ET	9125_1-A25	Scheibe	- / DIN 125 - A 25
5	6	ET	9912-M24X50	Zylinderschraube	- / DIN 912 - M 24 x 50
6	4	ET	9912-M24X140	Zylinderschraube	SI / Din 912 - M24x140
7	2	ET	LR21MKDDU4H09	Laufrolle	- / Dnm 118-21
8	4	ET	LR5307K00	Laufrolle	- / Dnm 90-35
9	1	ET	225SL62025	Spindeluehrung	PA 6 . natur / Rd-63x50g.

Messstab: 0,150	Gewicht: 107,169 kg
Werkstoff / Halbzeug	Spindelausf.: Universal-Hubschl.
Spindelausf.: Universal-Hubschl.	Benennung
Hubschlitten kpl.	
Zeichnungsnummer	
250SL06701	
Blatt 2	
von 2	
Ersatz durch:	

Blatt 2	23.05.91	fa			
Änderung	Datum	Name	Urspr.		

Nussbaum-Steckliste (siehe DIN 6771-1) / alle Objekte der obersten aktuellen Baugruppe	
Menge	Bezeichnung
1	Werkstoff / Halbzeug
1	Spindelausf.: Universal-Hubschl.
1	Benennung
1	Hubschlitten kpl.
1	Zeichnungsnummer
1	250SL06701
1	Blatt 2
1	von 2
1	Ersatz durch:

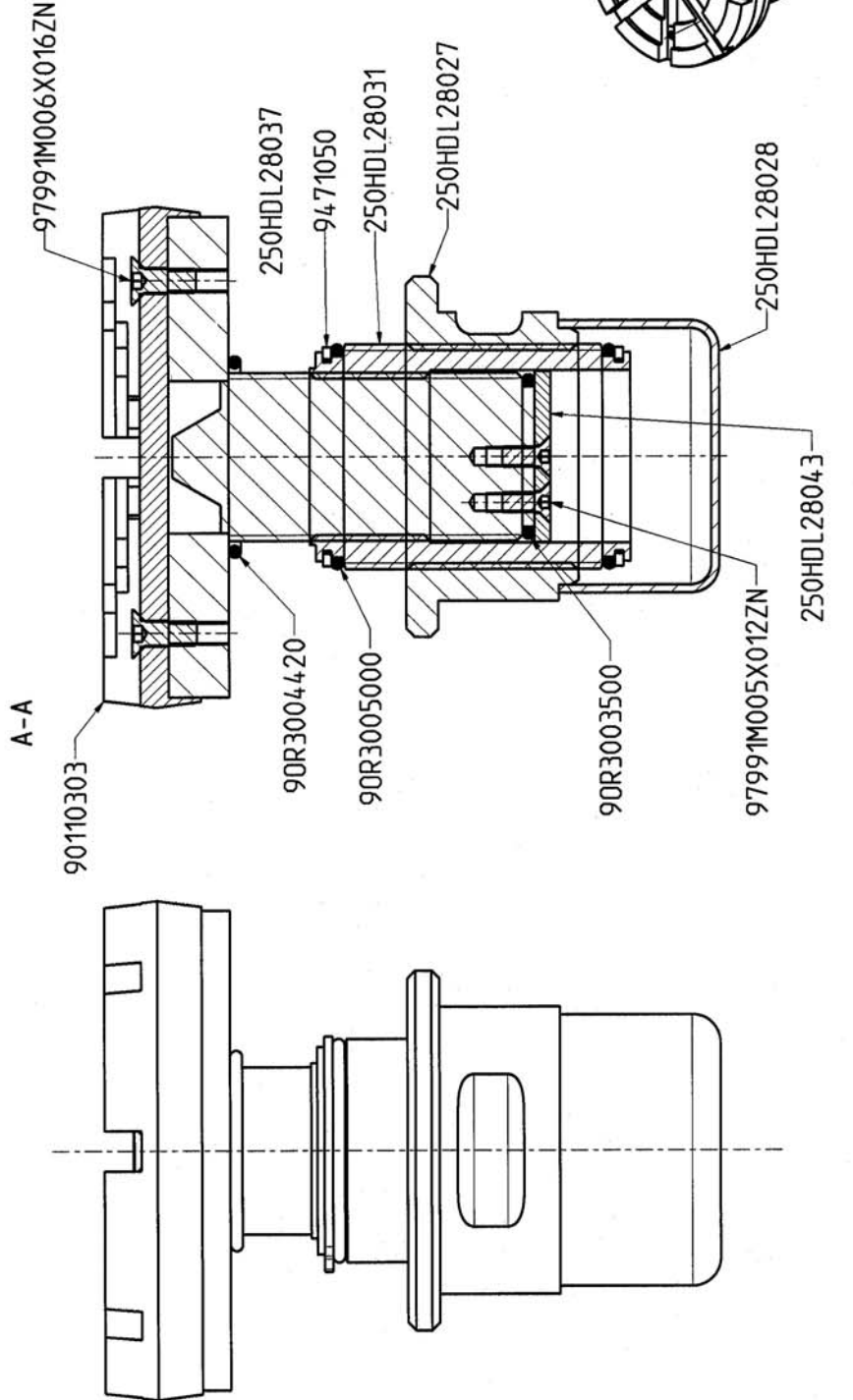
Nussbaum-Schematische (entwurf: DIN 0771-4) / alle Objekte der obersten technischen Baugruppe					
Lfd. Nr.	Menge	Typ	Zeichnungs-Nr.:	Benennung	Werkstoff / Halbzeug
1	2	BG	250H0L0819	Arretierstift kompl.	- / -
2	2	BG	Z3STTKAS08055	Teleskop-Aufn.kompl.	/
3	1	BG	240TSAPH08401	Tragarm 1 kpl.	- / -
4	1	BG	240TSAPH08402	Tragarm 2 kpl.	- / -
5	1	BG	240MIC08503	Tragarmaufnahme Schwl.	- / -
6	2	ET	99021-A6-4	SCHIBE	AZ / DIN 9021-A6.4
7	4	ET	97991-M5X16	SENKSCHRAUBE	- / DIN 9791-M5X16
8	2	ET	97346-3X16	SPANNSTIFT	- / DIN 97346-3X16
9	2	ET	97984-M6X12	Zylinder-schraube	- / DIN 97984 - M6X12
10	2	ET	125SH08010	Arretiersegment	- / Z55E080055
11	2	ET	240TSAPH08010	Arretierstift	S1.52-3 / Rg.30x160
12	2	ET	240TSAPH08082	Bolzen hinten	4-2C-M6xV / Rd.50x141
13	2	ET	250TSAPH08084	Bolzensicherung	C15k / Rd.20x95
14	2	ET	90FD-220ZN	Druckfeder	D-220ZN / Federstahldraht DIN 2076-0
15	2	ET	225SL06036	Gleitschueck	PA6.0 / FI.10x20x16
16	2	ET	970997	Schluesselring d30	Stahl vern. / Dm.30

Messe ohne Teilerzeugnisse DIN 150 Z168 mH	Messstab: 0.125	Werkstoff / Halbzeug	Gewicht: 222.882 kg
Bezeichnung	Tragarmaufnahme kpl.		
Bezeichnung	Tragarmaufnahme kpl.		
Zeichnungsnummer	240MIC08400		
Blatt 3 von 3	Blatt 3 von 3		
Nr. Federzug	Ersatz besch.		

Nussbaum		Ersatz besch.	
Bezeichnung	240MIC08400	Ersatz besch.	
Blatt 3 von 3	Blatt 3 von 3		

1	2	3	4	5	6
Lfd. Nr.	Menge	Typ	Zeichnungs-Nr.:	Benennung	Werkstoff / Halbzeug
1	1	BG	240TSAPH08433	Arretiersieg. Schwf. + Bohrt.	- / -
2	1	BG	240TSAPH08443	Schiebest. Schwf.	- / -
3	1	BG	240TSAPH08423	Tragsueck 1 mitte Schwf.	- / -
4	1	BG	240TSAPH08403	Tragsueck Schwf.	- / -
5	4	ET	971412-AM6	KEGELSCHMIERNIPPEL	- / DIN7142-AM6
6	1	ET	99021-A6-4	SCHLIEBE	A2 / DIN 9021-A6-4
7	2	ET	9125-1-A5-3	Scheibe	- / DIN125-A5-3
8	1	ET	97991-M5X12	SENKSCRAUBE	- / DIN 7991 - M 5 X 12
9	2	ET	97991-M6X12	SENKSCRAUBE	- / DIN 7991-M6x12zn
10	3	ET	91481-8X18	Spannstift	DIN 1481 / 8x18
11	5	ET	97984-M6X12	Zylinder-schraube	- / DIN 7984 - M6X12
12	2	ET	9912-M5X16	Zylinder-schraube	SI / DIN912-M5x16
13	5	ET	9912-M6X50	Zylinder-schraube	SI / DIN912-M6x50
14	1	ET	240TSAPH08496	Arretier Zahnscheibe	C45 / Rd.127.5x14
15	1	ET	240TSAPH08497	Arretier Zahnscheibe	C45 / Rd.140x18
16	1	ET	240TSAPH08072	Bolzen vorne	42CrMo4V / Rd.50x117
17	1	ET	240TSAPH08485	Bolzensicherung	C50K / Rd.10x80
18	1	ET	90FD-219AZN	Druckfeder	D-219AZN / Federstahldraht DIN 2076-0
19	1	ET	240TSAPH08437	Eintriegelung	S235JR / Bl.6x80x40
20	1	ET	250TSAPH28214	Federanschlag	S235JR / Rd. 15
21	1	ET	240TSAPH08047	Flach	SI.37-3 / Fl.20x4x50
22	1	ET	240TSAPH08035	Fuehrungsstange	C15 / Rd.10x96
23	2	ET	970186	Verschlussstopfen	Farbe: natur / GPN 300 F 181

Masse ohne Teileanzugbes DIN ISO 2168 mH	Delim	Name	Messeide: 0.115	Gewicht: 70.529 kg
Beerb. 24.05.07	Delim	Benennung	Werkstoff / Holzzeug	
Gepr.	Delim			
Mark	Delim			
Tragarm l kpl.				
Nussbaum				
Zeichnungsnummer 240TSAPH08401				
Blatt 3				
von 3				
Ersatz fact.:				
Ersatz durch:				
Nr.	Delim	Kont. Urspr.		
Änderung	Delim			
	Delim			
	Delim			



Maße ohne Toleranzen DIN ISO 2768 mS	Maßstab: 1:400	Gewicht: 3.729 kg
Bezeichnung	Material / Maßstab	
Teleskop-Aufn. kompl.		
Zeichnungsnummer: 235TTKAS08055	Blatt von 1	Ersatz durch:
Nussbaum		
Nr. Änderung	Datum	Benennung
-	-	Benennung