

# **NUßBAUM** **HEBETECHNIK**

*Hebebühne*

*2.25 ATL*

*Gebrauchsanweisung*

*und*

*Prüfbuch*

*für Autobühne Nr.: .....*

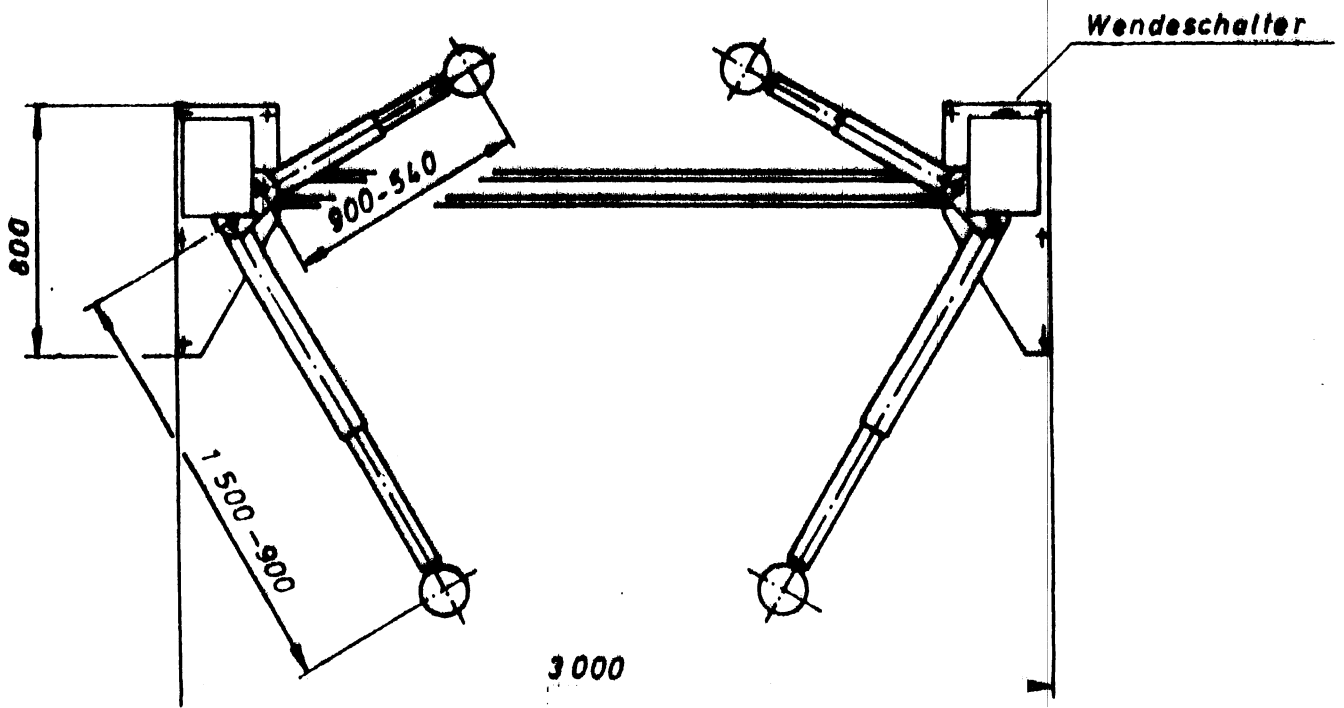
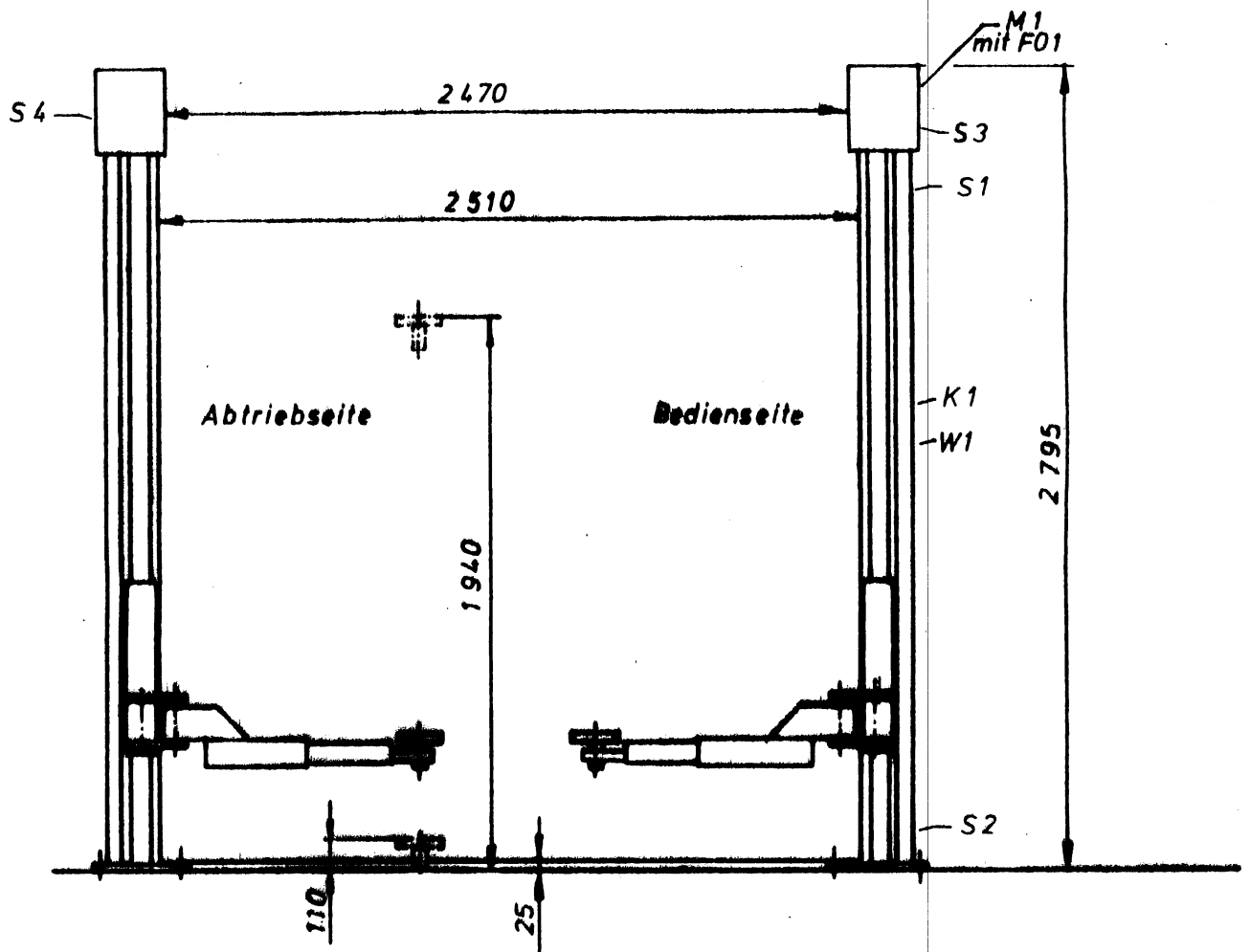
## 1. Verwendungszweck

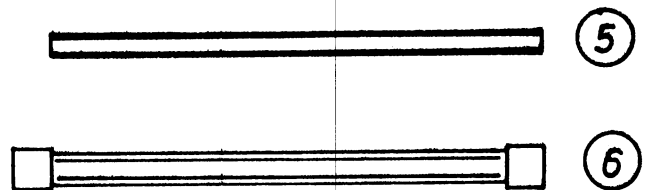
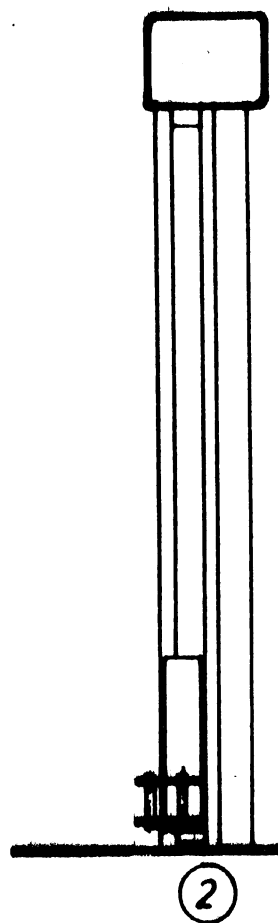
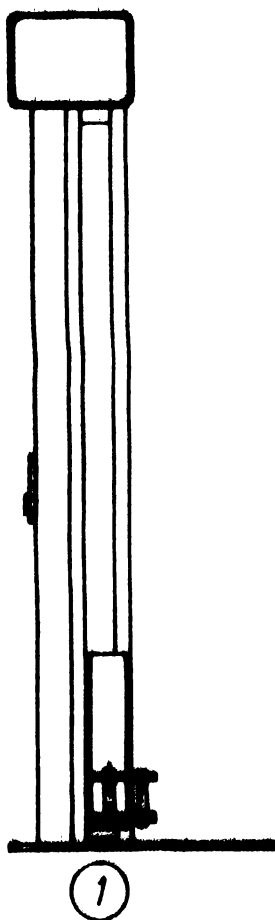
Die Autohebebühne 2.25 ATL ist ein Hebezeug zum Anheben und Reparieren von Kraftwagen bis zu einem Gesamtgewicht von 2500 kg, wobei die max. Belastung jedes einzelnen Tragarmes 750 kg nicht übersteigen darf. Eine Einzelbelastung "eines" Tragarmes darf nicht auftreten.

Die Aufstellung in explosionsgefährdeten Betriebsstätten ist mit der serienmäßigen Hebebühne verboten.

Nach Änderungen an der Konstruktion und nach wesentlichen Instandsetzungen an tragenden Teilen, muß die Hebebühne von einem Sachverständigen nochmals geprüft werden.

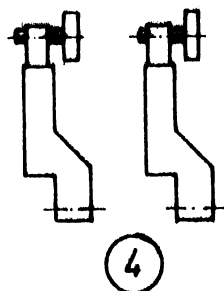
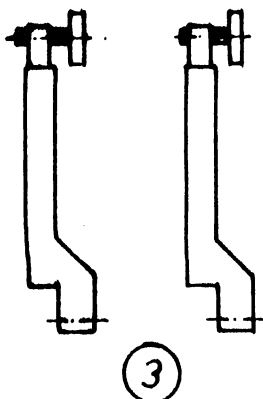
Die ausführliche Bedienungs- und Wartungsanleitung ist zu beachten.





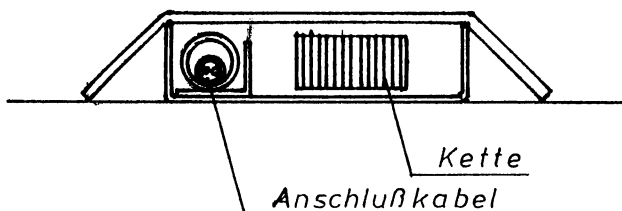
- 1 1 Stück Hubsäule Bediens.
- 2 1 " " Abtriebs.
- 3 2 " Tragarm lang
- 4 2 " " kurz
- 5 4 " Kettenschutz
- 6 1 " Überfahrblech

- 7 1 Satz Kleinteile mit Gebrauchsanweisung (Prüfbuch)



## 2. Montage und Aufstellung

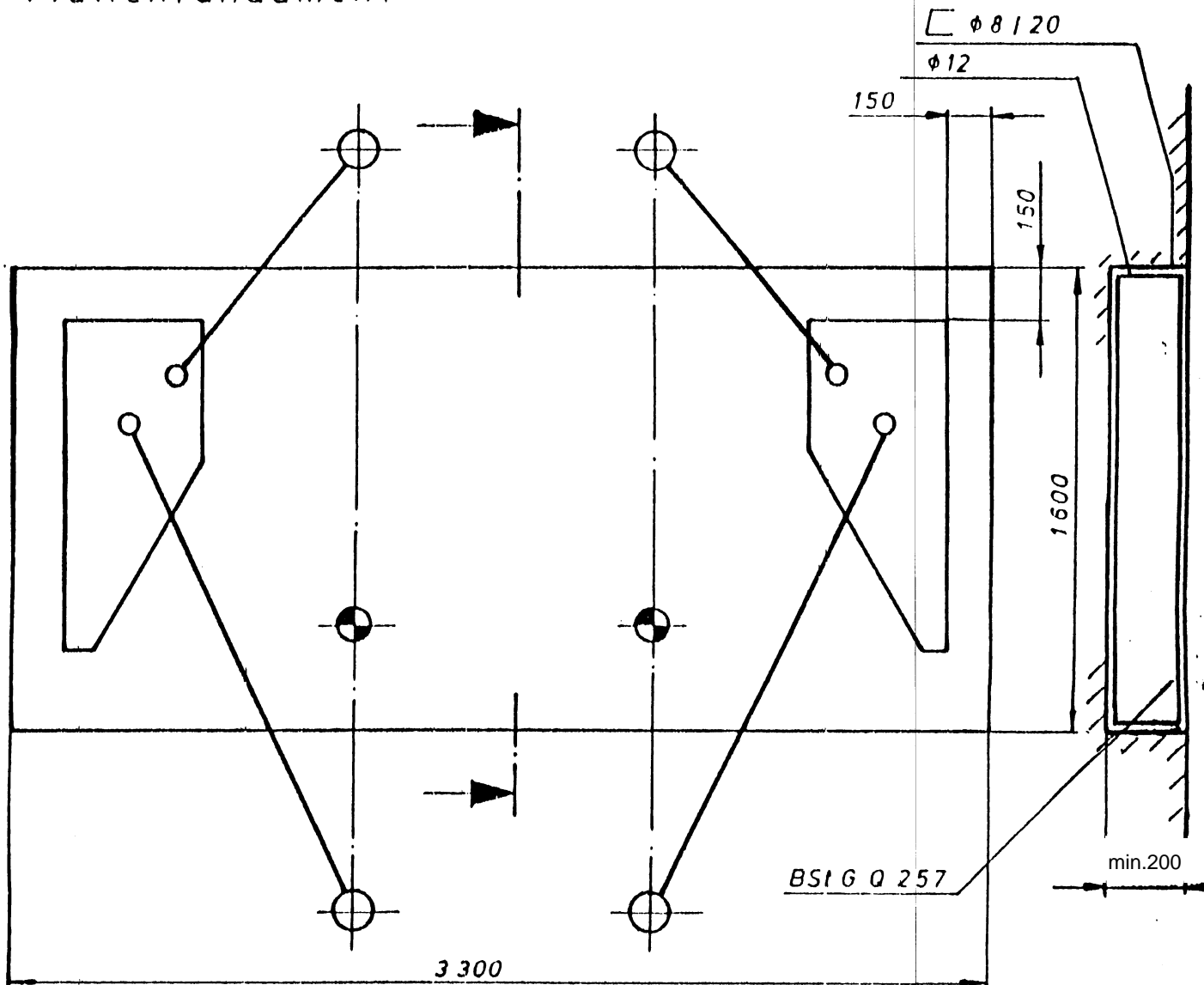
- 2.1 Die Aufstellung der Hebebühne erfolgt durch geschulte Monteure des Herstellers.
- 2.2 Falls der Betreiber über entsprechend geschulte Monteure verfügt, kann die Hebebühne auch von ihm aufgestellt werden. Wichtig ist hier die Kenntnis, über den richtigen Umgang mit Dübeln und der sachgemäße, den VDE-Bestimmungen entsprechende, elektrische Anschluß.
- 2.3 Die Aufstellung ist an keinen besonderen Ort gebunden, lediglich explosionsgefährdete Räume dürfen mit der serienmäßigen Hebebühne nicht ausgerüstet werden. Vor der Aufstellung, ist ein ausreichendes Fundament nachzuweisen oder zu erstellen.
- 2.4 Ein planebener Aufstellplatz ist in jedem Fall herzustellen, wobei die Fundamente, im Freien, wie auch in Räumen, bei denen mit Winterwitterung oder Frost zu rechnen ist, frosttief zu gründen sind.
- 2.5 Für den elektrischen Anschluß sind bauseits 3~/N + PE 380/220V, 50Hz bereitzustellen. Bauseitig ist die Zuleitung gemäß VDE 0100 mit T 16A abzusichern. Der Mindestleiterquerschnitt beträgt 1,5 qmm.
- 2.6 Die Kabeleinführung in der Säule ist serienmäßig an der Bediensäule (Motorgehäuse) oben vorgesehen. Sie kann aber auch durch die, in der Grundplatte befindliche Bohrung geschehen. In jedem Fall muß das Kabel durch eine Kabeltülle geschützt werden.
- 2.7 Bei Aufstellung in Waschhallen und anderen Feuchträumen ist auf den ordnungsgemäßen Wasserschutz der elektrischen Ausrüstung zu achten.
- 2.8 Anschließen des Kettenrißschalters am Schaltkasten.  
Anschlußkabel mit Metallschutzschlauch im Kettenschutzprofil zur Bediensäule und zum Schaltkasten verlegen. Im Schaltkasten an den Klemmen 4 und 5 anschließen. Siehe Schaltplan Blatt 19.



## 2.9 Fundamente

Betonqualität min. C20/25 normal bewehrt  
 Betonstärke: min 200mm

### Plattenfundament



(frostfreier Boden wird vorausgesetzt)

Baustahlgewebe 50/55 (40/50)  
 dlh 20/25

unten und oben 1 x Q 257  
 umlaufend  $\phi 8/20$   
 In den Ecken längs 1x  $\phi 12$

Je nach Dübelhersteller können die Werte variieren. Bitte deshalb unbedingt den Beipackzettel des Dübelherstellers beachten!

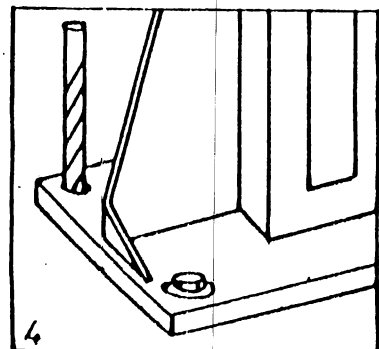
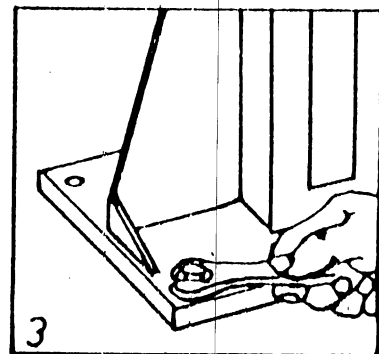
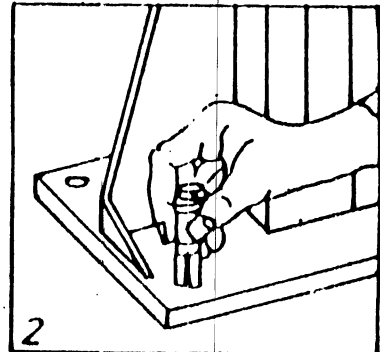
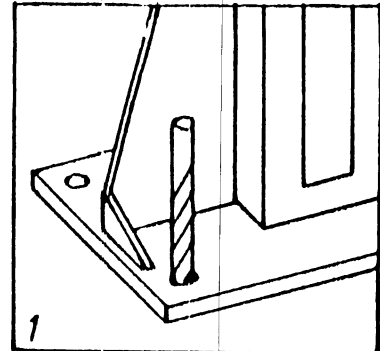
## 2.10 Aufstellen und Verdübeln der Hubsäulen

Die Hubsäulen werden gemäß Zeichnung Blatt 2 aufgestellt. Das Verdübeln der LIEBIG-Sicherheitsdübel erfolgt im „Durchbohrverfahren“.

- 1) Ohne Anreißen direkt durchbohren  
(Bohrer  $\varnothing$  20 mm)  
Mindestverankerungstiefe 80mm
- 2) Bohrloch säubern (ausblasen)  
LIEBIG-Sicherheitsdübel durchstecken, dabei ist darauf zu achten, daß der Spreitzteil des Dübels ganz im tragenden Beton steckt.
- 3) Die Dübelmutter ist jetzt mit dem Drehmoment  $M = 80$  Nm anzuziehen, die Hülse spreizt sich zylindrisch und bricht dabei an den Sollbruchstellen auf. Danach ist die überstehende Gewindestange des Dübels entsprechend zu kürzen.

**Achtung:** Nur Dübel, die sich mit dem vorgeschriebenen Moment anziehen lassen, sind geeignet, die nötige Last zuverlässig zu übertragen und die Sicherheit des Hebezeugs zu gewährleisten.

Nach mehreren Hüben unter Vollast, spätestens jedoch nach einem Monat, müssen die Dübel nochmals mit dem Drehmomentschlüssel nachgezogen werden.



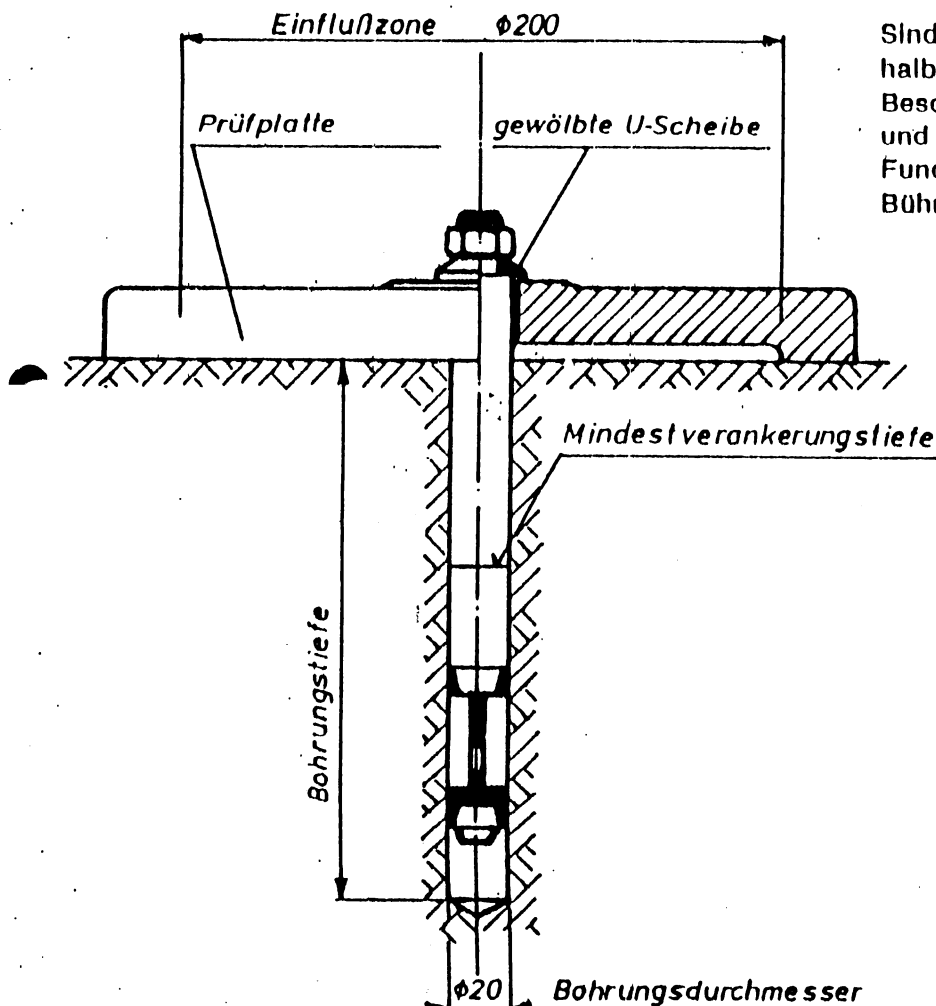
## 2.11 Prüfung der Qualität der Dübelverbindung

Entspricht das Fundament den vorausgegangenen Ausführungen, so ist eine weitere Prüfung möglich.

Am Aufstellungsort wird eine Dübelbohrung mit 20 mm Durchmesser eingebracht. Die Bohrungstiefe richtet sich nach der Stärke des Fundaments, darf jedoch nicht weniger als 100 mm im tragenden Beton sein.

Das Bohrloch wird ausgeblasen und der Dübel bis zur Kennzeichnung der Mindestverankerungstiefe in den tragenden Beton eingeführt. Nun wird die Prüfplatte mit dem Dübel am Boden befestigt.

Beträgt das aufbringbare Moment 80 Nm und liegt nach dem Anziehen der Dübelmutter die gewölbte U-Scheibe flach an der Prüfplatte an, ist eine sichere Dübelverbindung gewährleistet.



Sind nach beendeter Prüfung innerhalb der Einflußzone ( $\phi 200$  mm) Beschädigungen (Haarrisse, Sprünge und dergleichen) sichtbar, ist das Fundament zur Aufstellung der Bühne nicht geeignet.



### 3. Inbetriebnahme

Die Inbetriebnahme erfolgt durch unseren Monteur. Er überprüft alle Funktionen und alle Sicherheitseinrichtungen der Hebebühne.

Insbesondere folgende Punkte:

- 3.1 Die Drehrichtung der Motore gemäß den Symbolen auf dem Wendeschalter. Ist dies nicht der Fall, so muß in der Zuleitung ein Phasentausch vorgenommen werden, sonst können in den Endstellungen Schäden entstehen.
- 3.2 Die Endabschaltung oben und unten.
- 3.3 Die Tragmutterbefestigung.
- 3.4 Die richtige Befestigung der Kette und Fangstange.
- 3.5 Das Festsitzen aller Dübel in Beton. Jeder Dübel muß mit  $M_{min} = 80 \text{ Nm}$  festgezogen werden können.
- 3.6 Die Sicherung der Tragarmbolzen und der Aufnahmeteller.
- 3.7 Die ausreichende Schmierung der Hubspindel und der Hubschlittenlaufbahnen.
- 3.8 Den ruhigen Lauf des gesamten Hubgerätes.

Nach Gutbefinden aller Punkte, darf die Hebebühne in Betrieb genommen werden.

#### 4. Wechsel des Aufstellungsortes

4.1 Bei Wechsel des Aufstellungsortes sind die Vorbedingungen zu schaffen, wie sie unter Punkt 2 erläutert sind. Bevor die Bühne elektrisch abgeklemmt wird, sind die Hubschlitten in ca. halbe Höhe zu fahren, damit ohne Beschädigungen an der Bühne die Drehrichtung der Motore festgestellt werden kann.

4.2 Die Zuleitung zur Hebebühne vom Netz abtrennen.  
Anschließend die elektrische Verbindung zwischen den Hub-  
säulen trennen.  
Die Tragarme sind vom Hubschlitten zu trennen (die Sicherungsringe entfernen, die Trag-  
arme anheben und aus dem Hubschlitten herausnehmen).

Die Hebebühne an den neuen Aufstellungsort transportieren. Am vorbereiteten Standort festdübeln. Es sind Dübel der Fa. Liebig zu verwenden, Die alten Dübel sind nicht mehr verwendungsfähig, neue Dübel verwenden. Die Dübelhülse kann dem Fundament angepaßt werden, die Mindestverankerungstiefe von xxx mm ist einzuhalten.

Tragarme montieren und Bolzen sichern.

Elektrisch anschließen. Wichtig! Die Drehrichtung der Motore prüfen.

Pfeilsymbole am Wendeschalter müssen mit dem Lauf der Hebebühne übereinstimmen. Ist dies nicht der Fall so muß in der Zuleitung ein Phasentausch vorgenommen werden sonst können in den Endstellungen Schäden entstehen.

Prüfen aller Funktionen wie bei Punkt 3 „Inbetriebnahme“. Vor allem Kontrolle der Dübel nach dem ersten belasteten Hubvorgang wiederholen.

Bei Aufstellung in Waschhallen und anderen Feuchträumen ist auf den ordnungsgemäßen Wasserschutz der elektrischen Ausrüstung zu achten.

## 5. Handhabung

Das aufzunehmende Fahrzeug, welches einschließlich Beladung höchstens 2500 kg wiegen darf, ist mittig zwischen die Hubsäulen zu fahren. Nach vorne darf das Fahrzeug bis zur Türfreiheit gefahren werden.

### Heben

Die Tragarme sind unter das Fahrzeug zu schwenken und an den vom Fahrzeughersteller vorgeschriebenen Punkten anzusetzen. Auf die gleiche Höhe der Aufnahmeleiter ist zu achten.

Beachten, daß niemand im Arbeitsbereich der Hebebühne steht.

Schalter auf „Heben“ drehen (Pfeilrichtung nach oben). Nach dem Freiheben den richtigen Sitz der Aufnahmeleiter prüfen. Weiterfahren bis die gewünschte Hubhöhe erreicht ist.

### Senken

Beachten, daß sich niemand im Arbeitsbereich der Hebebühne befindet. Werkzeuge, Böcke und dergleichen aus dem Arbeitsbereich entfernen. Schalter auf „Senken“ (Pfeilrichtung nach unten) drehen bis die Hubschlitten die Grundplatte erreicht haben. Tragarme zurückschwenken.

Die Nutzlast von 2500 kg darf nicht überschritten werden die höchste zul. Last für die Tragarme beträgt je 750 kg.

## 6. Sicherheitsbestimmungen

Die gesetzlichen Unfallverhütungsvorschriften sind einzuhalten.

Die Personenbeförderung und das Hochklettern an der Bühne oder dem gehobenen Fahrzeug ist untersagt.

Jugendliche unter 18 Jahren dürfen die Hebebühne nicht bedienen.

Beim Ein- und Ausbau schwerer Teile ist auf gefährliche Schwerpunktverlagerungen zu achten, dabei auf Nutzlasten im Fahrzeug Rücksicht nehmen.

Das Ein- und Ausschalten muß so geschehen, daß die Hub- oder Senkbewegungen gleichmäßig erfolgen.

Die Nutzlast von 2500 kg darf nicht überschritten werden, die höchste zul. Last für die Tragarme beträgt je 750 kg.

Die aufgenommene Last ist während der Hub- und Senkbewegung zu beobachten.

Während des Hub- und Senkvorganges dürfen sich keine Personen unter der Last aufhalten. Es dürfen auch keine Arbeiten am Fahrzeug vorgenommen werden.

An der Hebebühne dürfen keine Eingriffe vorgenommen werden, bevor der Hauptschalter ausgeschaltet und abgeschlossen ist.

## 7. Bedienungsanleitung

### 7.1 Heben

1. Fahrzeug in die Bühne fahren.
2. Verstellbare Aufnahmeteller an den vom Fahrzeughersteller vorgesehenen Punkten ansetzen.
3. Kontrolle, daß sich niemand im gefährdeten Bereich befindet.
4. Fahrzeug freiheben und den festen Sitz der Aufnahmeteller prüfen.
5. Fahrzeug auf gewünschte Höhe anheben.

### 7.2 Senken

1. Kontrolle, daß sich keine Gegenstände im Absenkbereich befinden.
2. Kontrolle, daß sich niemand im gefährdeten Bereich befindet.
3. Schalter auf „Senken“ drehen bis die Bühne abschaltet.

Das selbständige Bedienen ist nur unterwiesenen Personen (Mindestalter 18 Jahre) erlaubt.

Personenbeförderung und das Hochklettern an der Bühne bzw. dem gehobenen Fahrzeug ist untersagt.

Beim An- und Ausbau schwerer Teile mögliche Schwerpunktverlagerung berücksichtigen.

Bei allen Bühnenbewegungen ist die Last und das Lastaufnahmemittel zu beobachten.

### 7.3 Absenken bei Stromausfall

1. Wendeschalter ausschalten und abschließen.
2. An der großen Keilriemenscheibe den Hubschlitten absenken.

#### 7.4 Auffahren auf ein Hindernis

Ist der Hubschlitten oder der Ausleger durch Unachtsamkeit der Bedienungsperson auf ein Hindernis aufgefahren, so schaltet sich die Hebebühne selbsttätig ab.

Durch das Auffahren wird die Hubspindel nach oben geschoben und drückt den Notendschalter (Spindelschalter), welcher über der Hubspindel angebracht ist. Dieser schaltet die Bühne ab. In diesem Fall ist der Wendeschalter auf Heben zu schalten, bis das Hindernis entfernt werden kann.

Als Schutzmaßnahme gegen ein Blockieren des Hubschlitten (Motor) in Auffahrrichtung, ist in der Motorwicklung ein Temperaturwächter eingebaut, welcher bei einem Überlasten des Motors den Steuerstrom unterbricht. Eine weitere Bedienung der Hebebühne ist erst nach ein paar Sekunden (Abkühlen des Motors) möglich.

#### 7.5 Ansprechen der Sicherheitsschaltung

Die Hebebühne ist mit einer Sicherheitsschaltung versehen, die den Verschleiß der Hauptmutter und den Verschleiß der Kette überwacht. Nach einem Bruch der Hubmutter übernimmt eine lose auf der Spindel mitgeführte Sicherheitmutter die Last. Es kann damit nur in die untere Endlage gefahren werden, nicht wieder aufwärts. Zerrißt jedoch die Kette, so kann weder auf- noch abwärts gefahren werden, denn der Hubschlitten der Abtriebsseite hängt ja sofort an der Fangstange fest. Die Hebebühne kann dann nicht mehr durch den Wendeschalter bedient werden.

**Achtung:** Da das Ansprechen der Sicherheitsschaltung auf jeden Fall auf einen Defekt der Bühne zurückzuführen ist, muß unser Kundendienst benachrichtigt werden.

Kontrollieren Sie jedoch vorher, ob die Stromversorgung der Hebebühne einwandfrei ist, d. h. die Sicherungen sind intakt und der Schalter eingeschaltet.

**Wichtig:** Bei allen Störungen und Reparaturen an der Hebebühne ist der Schalter auszuschalten und gegen ein Wiedereinschalten zu sichern!

7.6 Wichtig:

Bei allen Störungen und Reparaturen an der Hebebühne ist der Hauptschalter auszuschalten und gegen ein Wiedereinschalten zu sichern!

7.7 ACHTUNG : Beim öffnen des Schaltkastens ist folgendes zu beachten:

Zuerst muß der rote Schaltgriff abgeschraubt und abgezogen werden. Danach sind die 4 Schrauben vom Schaltkasten-Deckel zu lösen. Den Schaltkasten-Deckel nun nach vorne abnehmen. Der Schaltkasten darf nur von einem Sachkundigen geöffnet werden.

## 8. Wartung

Die Hebebühne ist nach folgenden Schwerpunkten zu warten.

- 8.1 Die Auszüge der Tragarme, die Bolzen der Aufnahmeteller, die Laufbahnen der Hubschlittenrollen sind gut einzufetten.
- 8.2 Die Hubspindel ist monatlich einmal leicht einzuölen. Bestens bewährt hat sich das Säge-Ketten-Haftöl 8/50.
- 8.3 Die Gummiaufnahmeteller sind auf Verschleiß zu überprüfen und gegebenenfalls zu ersetzen.
- 8.4 An der Folgemutter ist monatlich einmal die Schmier-nippelbefettung mit Mehrzweckfett durchzuführen. Dies geschieht durch die dafür vorgesehene Bohrung im Hubschlitten.
- 8.5 Am Hubspindellager ist einmal jährlich die Schmier-nippelbefettung mit Mehrzweckfett durchzuführen.



### 8.6 Wartungshinweise

Bei der Montage ist der Schmierfilz, welcher zwischen Mutterauflage und Hubmutter eingebaut ist gut zu ölen. Es ist ein Säge-Ketten-Öl zu verwenden, welches auch bei der Rotation der Spindel (ca. 350 Umdrehungen pro Minute) nicht abgeschleudert wird. Das Ölreservoir, das durch die Tragplatte gebildet wird ist vollständig mit Öl zu füllen. Die Bühne ist mehrmals in die Endlagen durchzufahren. Anschließend ist mit Last zu fahren um die Laufruhe zu überprüfen.

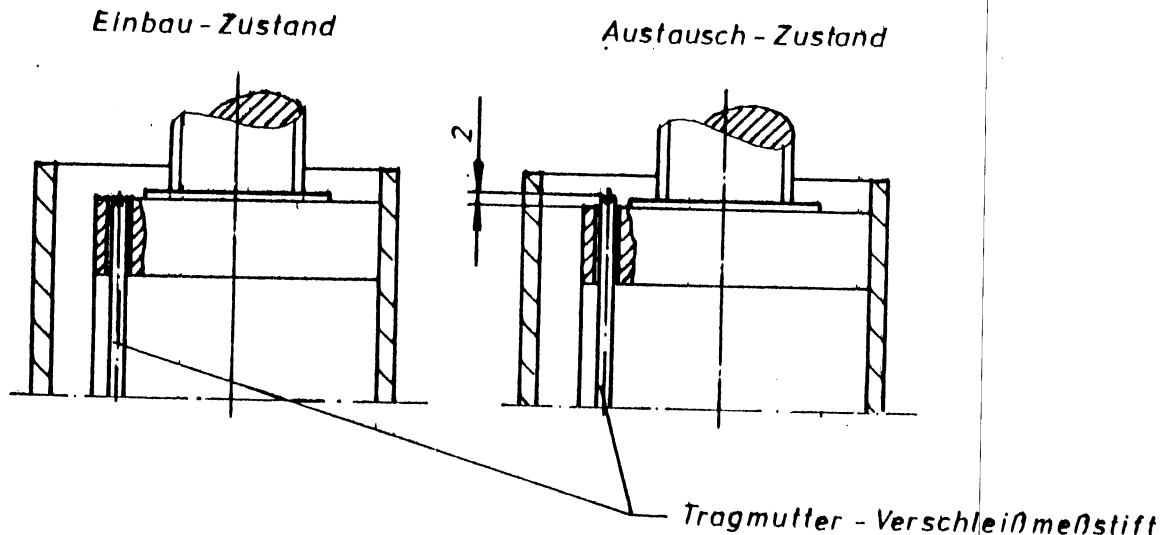
Die Mutterschmierung erfolgt mittels Ölkanne zwischen Säule und Abdeckblech hindurch. Diese Schmierung ist alle 2-4 Wochen, je nach Einschaltdauer der Bühne, zu wiederholen. Es wird auf die Notschmiereigenschaft der Nylatronhubmutter hingewiesen. Die regelmäßige Schmierung in den vorgenannten Abständen, sichert jedoch einen absolut problemlosen Betrieb der Hebebühne zu.

## 9. Überprüfen der Sicherheit

Die Sicherheitseinrichtungen der Hebebühne sind jährlich mindestens 1 mal zu überprüfen.

### 9.1 Tragmutter (Optische Verschleißmessung)

Zur Überprüfung der Tragmutter wird zunächst die Abdeckung vor der Hubspindel entfernt. In der Tragplatte ist ein Stift eingebaut. Dieser muß mit der Oberkante der Tragplatte im (Hubschlitten oben) bündig sein. (Einbau-Zustand, siehe Bild links unten) Schaut nun der Stift, bei der jährlichen Prüfung 2 mm nach oben heraus (siehe Bild rechts unten), so muß die Tragmutter zusammen mit der Folgemutter ausgetauscht werden.



### 9.2 Endabschaltung

Die Endschalter für "Oben Aus" und "Unten Aus" (S1+S2), ebenso der Notendschalter über der Hubspindel (S3) sind auf deren einwandfreie Funktion zu überprüfen. Überprüfen von S1+S2:  
Während ein Mann mit der Bühne aufwärts und abwärts fährt,

betätigt ein zweiter Mann die einzelnen Endschalter nacheinander. Hierbei muß die Bühne beim jeweiligen betätigen der Endschalter abschalten.

#### Überprüfen von S3:

Unter den Tragarm des Hubschlitten der Bedienseite ist ein kurzes Kantholz zu stellen und abwärts zu fahren. Durch das Auffahren auf das Kantholz wird die Hubspindel nach oben geschoben, welche wiederum den über ihr angebrachten Notendechalter betätigt. Dieser muß die Bühne abschalten. Bei einem Defekt eines Schalters ist der Schalter auszuwechseln.

### 9.3 Standsicherheit

Die Muttern der Befestigungsdübel sind mit einem auf 80 Nm eingestellten Drehmomentschlüssel nachzuziehen.

9.4 Bei Aufstellung in Waschhallen und anderen Feuchträumen ist auf den ordnungsgemäßen Wasserschutz der elektrischen Ausrüstung zu achten.

### 9.5 Kettenschlaffsicherung

Dazu wird auf der Abtriebseite ein Bock o.ä. unter die Tragarme gestellt und den Wendeschalter auf Senken gedreht. Beim Aufsetzen der Tragarme auf das Hindernis wird die Kette schlaff, wodurch die andere Seite noch 2 - 3 cm weiterlaufen und dann anhalten muß.

### 9.6 Kettenbruchsicherung

Die Fangvorrichtung für Kettenbruch ist auf Leichtgängigkeit zu untersuchen.

Ketten auf Verschleiß prüfen.

Nach Ansprechen der Fangvorrichtung (Kettenbruch) ist der Schneidring zu erneuern und die Fangstange zu überarbeiten bzw. ebenfalls zu erneuern.

Der Befund der jährlichen Prüfung ist in dem beigegeführten Formular festzuhalten.

**Achtung:** Bei Kettenschlaff wie Kettenbruch muß der Kettenrißschalter ansprechen. Die Bühne darf sich nicht mehr Heben oder Senken lassen. Der Kettenrißschalter befindet sich im Säulenkopfgehäuse der Abtriebseite.

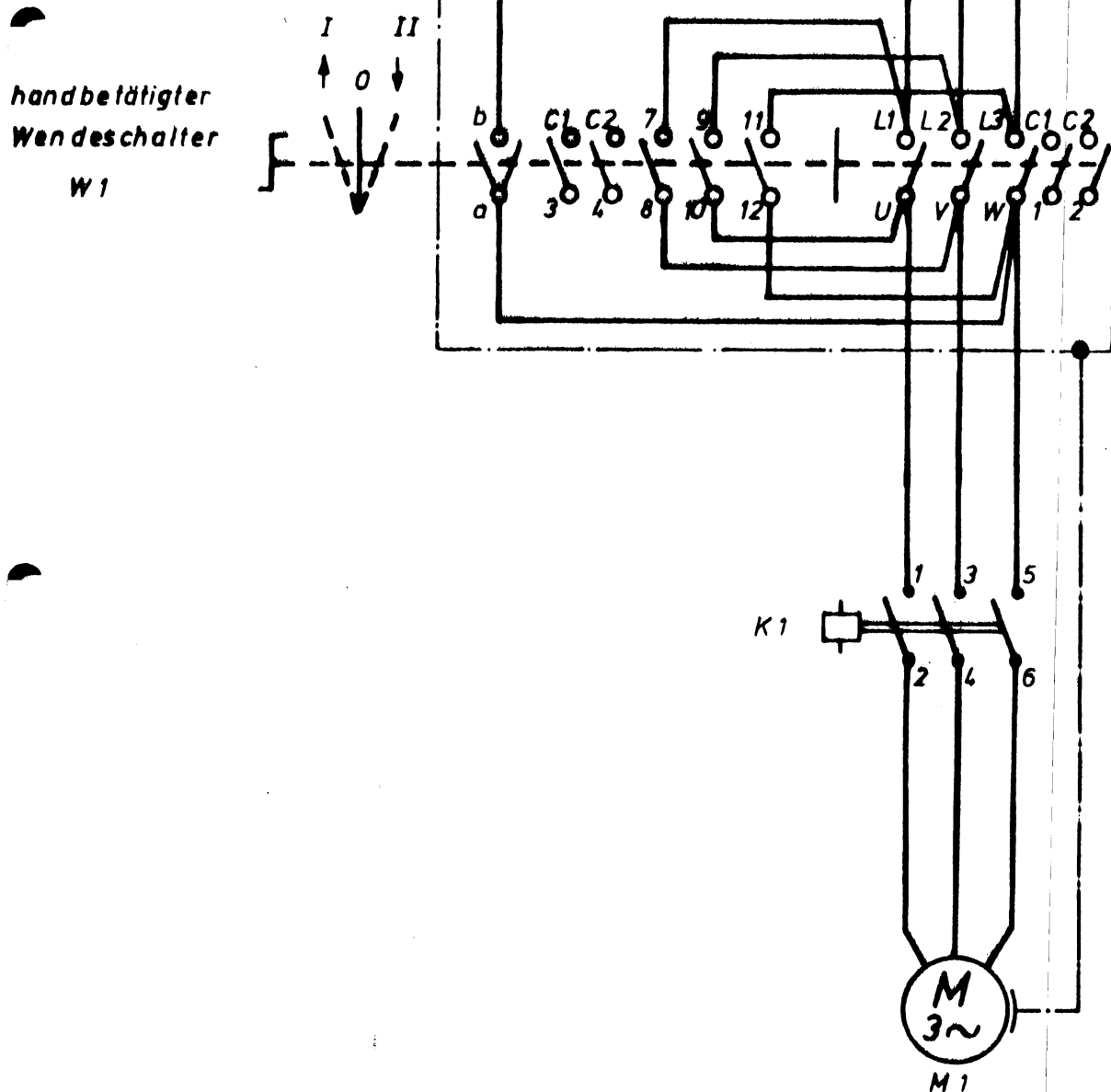
Elektro-Schaltplan

Schaltplan 1

Der Kontakt a-b ist am Schalter nur ein mal vorhanden. Es ist ein Spätschließer, der sowohl in Stellung I (Auf) als auch in Stellung II (Ab) wirksam wird.

Vorsicherung  
3 x T 16A

Abgriff Steuerspannung

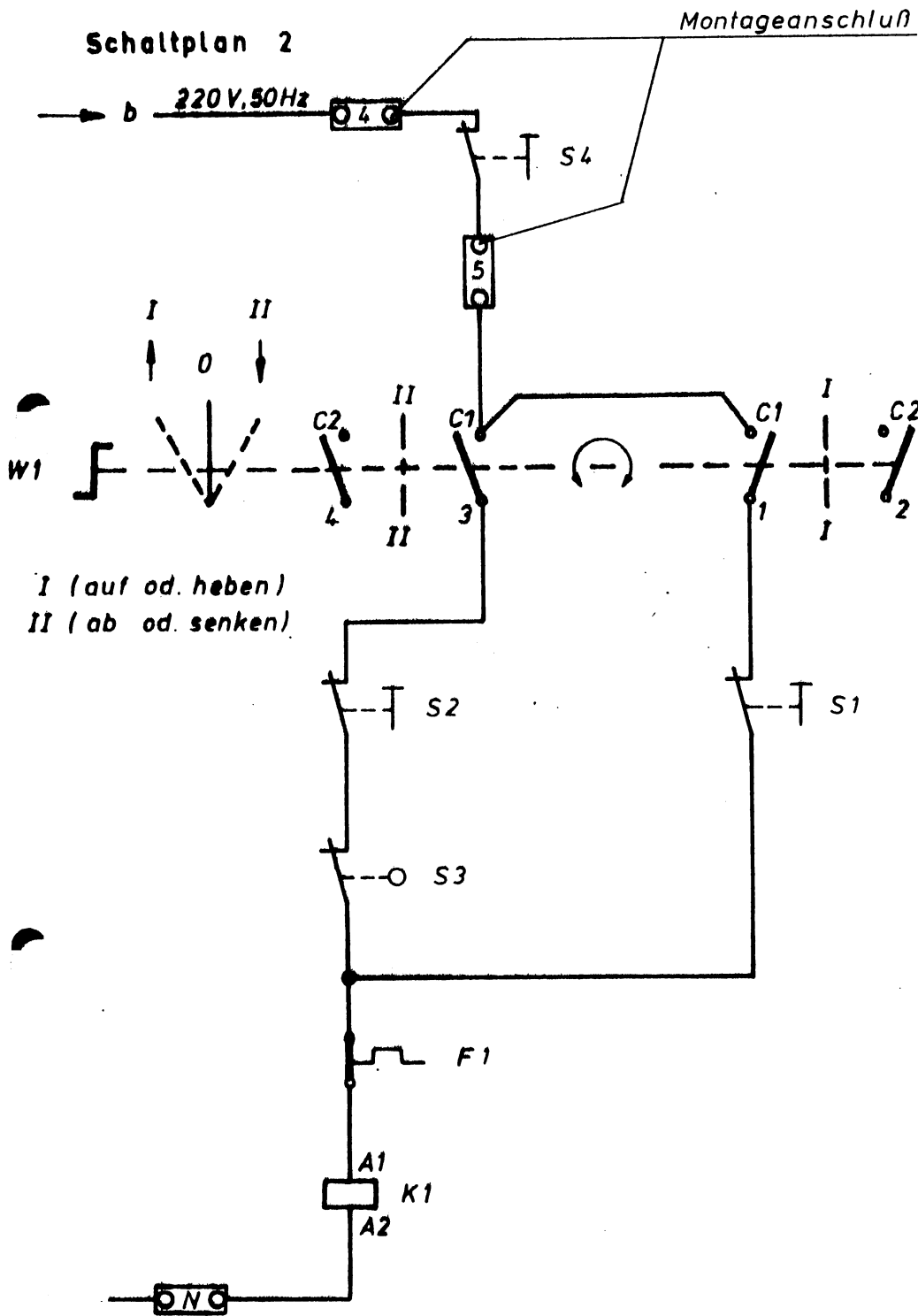


Netzanschluß 3~/N+PE 50Hz 380/220V

Für die Auswahl der Schutzmaßnahmen sind die örtlich gültigen elektrischen Sicherheitsbestimmungen maßgebend (BRD VDE 0100)

Bauseitig ist die Zuleitung gemäß VDE 0100 mit T16A abzusichern!

Der Mindest-Leiterquerschnitt beträgt 1,5 mm<sup>2</sup>.



Teilleiste elektrische Steuerung

<u>Benennung</u>	<u>Stück</u>	<u>Netzspannung</u>
M1 : Motor	1	380V, 50Hz
K1 : Schütz	1	380V, 50Hz
W1 : Wendeschalter	1	500V, 50Hz
S1 : Tastschalter "Oben Aus"	1	220V, 50Hz
S2 : Tastschalter "Unten Aus"	1	220V, 50Hz
S3 : Tastschalter(Spindelschalter)	1	220V, 50Hz
S4 : Tastschalter "Kettenschlaff-und Kettenriß"	1	220V, 50Hz
F1 : Temperaturwächter in den Wicklungen des Motors	1	250V, 50Hz

## Werkattest

Diese Autohebebühne wurde heute in nachfolgenden Punkten auf Funktionstüchtigkeit und Sicherheit überprüft.

1. Drehrichtung des Motors, ansprechen der Endabschaltung
2. Das richtige Anzugsmoment aller sicherheitsbeeinflussenden Schrauben:  
Motorbefestigung und Hubspindellager:  $M_a = 45 \text{ Nm}$ .  
Sechskantmutter an Spindelende gekontert:  $M_a = 495 \text{ Nm}$ .
3. Die sorgfältige Befestigung der Kette, (wird teilweise vom Monteur erst am Aufstellungs-ort vorgenommen), die Befestigung der Fangsicherung und Fangstange einschl. Funktion derselben.
4. Ruhiger Lauf des gesamten Hubgerätes, Abschmierung und Einfettung aller beweglichen Teile, Schwerpunkt Spindel-Mutter-System.
5. Vollzähligkeit aller Teile.
6. Bei Aufstellung in Waschhallen und anderen Feuchträumen ist auf den ordnungsgemäßen Wasserschutz der elektrischen Ausrüstung zu achten.

*Der Leiter der Qualitätskontrolle*

\_\_\_\_\_  
(Ort, Datum)

\_\_\_\_\_  
(Unterschrift)

# Zeichengenehmigungs-Ausweis Nr. 218/86

Rheinisch-Westfälischer  
**TÜV**

Blatt 1

RHEINISCH-WESTFÄLISCHER TECHNISCHER ÜBERWACHUNGS-VEREIN E. V.  
Steubenstraße 53, D-4300 Essen 1

Nur gültig mit umseitigen Vertragsbedingungen

Genehmigungsinhaber: Otto Nußbaum GmbH & Co. KG  
Korker Str. 24  
Fertigungsstätte: 7640 Kehl-Bodersweier

Geschäfts-Zeichen des Antragstellers	Antragsdatum	Aktenzeichen	Ausstellungsdatum
--	16.01.86	69 28 35/31 III.2.2-117/86 Wnn/Er	27.05.86

Prüfzeichen:



Geräteart: Zweisäulen-Hebebühne  
Typbezeichnung: 2.25 All  
Beschreibung: siehe Anlage 2  
Tragfähigkeit: max. 2500 kg  
Hubhöhe: max. 1940 mm  
Antrieb: elektromechanisch  
Nennspannung: 380 V, 3~, 50 Hz  
Nennleistung: 2,2 kW  
Schutzklasse: I  
Netzanschluß: fester Anschluß  
Prüfunterlagen: Bericht über die Prüfung von Berechnungs- und Zeichnungsunterlagen sowie über die Bau- und Abnahmeprüfung vom 24.04.86.

Geprüft nach: UVV "Hebebühnen" VBG 14/4.77  
Z11/490/1.78 "Prüfung von Hebebühnen"

Weitere Angaben vergleiche Anlage 1 (Aufbau-Übersicht)

Die Prüfstelle für Gerätesicherheit, als vom Bundesminister für Arbeit und Sozialordnung anerkannte Prüfstelle für technische Arbeitsmittel, bestätigt:

Die im Gesetz über technische Arbeitsmittel - in der ab 01.01.1980 geltenden Fassung - gestellten Anforderungen werden von dem(n) oben aufgeführten Gerät(en) erfüllt.

Die Genehmigung, das GS-Zeichen gem. den umseitig abgedruckten Vertragsbedingungen zu verwenden, wird hiermit erteilt.

Rheinisch-Westfälischer  
Technischer Überwachungs-Verein e. V.  
Prüfstelle für Gerätesicherheit

A handwritten signature in black ink, appearing to be 'H. H. H.' or similar.



Bestimmungen zu den nachfolgenden Aufstellungsprotokollen

1. Aufstellung der Hebebühne durch werkseigene oder werksgeschulte Monteure mit Kundendienstausweis (Sachkundige):

Da für die Hebebühne 2.25 ATL eine Baumusterprüfung vorliegt, entfällt die Prüfung durch einen Sachverständigen. In diesem Fall braucht Blatt 25 nicht ausgefüllt zu werden. Der Betreiber bestätigt lediglich auf Blatt 24, daß der Werkstattboden den verlangten Forderungen von Blatt 5 entspricht.

2. Aufstellung der Hebebühne durch den Betreiber:

In diesem Fall muß die Hebebühne vor der ersten Inbetriebnahme durch einen Sachkundigen auf Betriebsbereitschaft geprüft werden. Der Betreiber bestätigt auf Blatt 25 die geforderte Betonqualität durch seine Unterschrift.

## Aufstellungsprotokoll

(Aufstellung durch Sachkundige)

Diese Autohebebühne wurde heute von uns aufgestellt und auf Funktion und Sicherheit überprüft.

1. Drehrichtung des Motors gemäß den Symbolen auf dem Wendeschalter
2. Endabschaltung oben u. unten
- 3: Das Festsitzen aller Dübel im Beton. Jeder Dübel muß mit mind. 80 Nm (früher 8 kpm) festgezogen sein. (Bestätigung des Betreibers über Betonqualität lt. Blatt 7)
4. Die richtige Befestigung der Kette.
5. Die Sicherung der Tragarmbolzen und des Aufnahmetellers.
6. Den ruhigen Lauf des gesamten Hubgerätes.
7. Bei Aufstellung in Waschhallen und anderen Feuchträumen ist auf den ordnungsgemäßen Wasserschutz der elektrischen Ausrüstung zu achten.

Ich/Wir bestätigen, daß die Bühne Nr. \_\_\_\_\_ ordnungsgemäß aufgestellt, überprüft und in Betrieb genommen wurde.

*Der Sachkundige*

*Der Betreiber*

\_\_\_\_\_  
(Datum, Unterschrift)

\_\_\_\_\_  
(Datum, Unterschrift)

Wird die Bühne vom Betreiber selbst aufgestellt, so tritt die verlängerte Garantiegewährung in Kraft, sobald die Fa. Otto Nußbaum GmbH & Co. KG das vollständig unterschriebene Aufstellungsprotokoll Blatt 25 vorliegen hat.

## Aufstellungsprotokoll

(Aufstellung durch Betreiber)

Diese Autohebebühne wurde heute von uns aufgestellt und auf Funktion und Sicherheit überprüft.

1. Drehrichtung des Motors gemäß den Symbolen auf dem Wendeschalter
2. Endabschaltung oben u. unten
3. Das Festsitzen aller Dübel im Beton. Jeder Dübel muß mit mind. 80 Nm (früher 8 kpm) festgezogen sein. (Bestätigung des Betreibers über Betonqualität lt. Blatt 7)
4. Die richtige Befestigung der Kette.
5. Die Sicherung der Tragarmbolzen und des Aufnahmetellers.
6. Den ruhigen Lauf des gesamten Hubgerätes.
7. Bei Aufstellung in Waschhallen und anderen Feuchträumen ist auf den ordnungsgemäßen Wasserschutz der elektrischen Ausrüstung zu achten.

Ich/Wir bestätigen, daß die Bühne Nr. \_\_\_\_\_ ordnungsgemäß aufgestellt, überprüft und in Betrieb genommen wurde.

*Der Sachkundige*

*Der Betreiber*

\_\_\_\_\_  
(Datum, Unterschrift)

\_\_\_\_\_  
(Datum, Unterschrift,  
Firmensiegel)

Die verlängerte Garantiegewährung tritt in Kraft, sobald die Fa. Otto Nußbaum GmbH & Co. KG dieses vollständig unterschriebene Aufstellungsprotokoll vorliegen hat.

Prüfungsbefund  
über eine jährliche regelmäßige Prüfung

Diese Autohebebühne wurde am \_\_\_\_\_ einer regelmäßigen Prüfung gemäß Blatt 17 unterzogen. Dabei wurden keine / folgende Mängel festgestellt:

\_\_\_\_\_  
\_\_\_\_\_  
\_\_\_\_\_  
\_\_\_\_\_  
\_\_\_\_\_

Noch ausstehende Teilprüfungen: \_\_\_\_\_  
\_\_\_\_\_  
\_\_\_\_\_

Notwendige Nachprüfungen: \_\_\_\_\_  
\_\_\_\_\_  
\_\_\_\_\_

Der Weiterbetrieb darf erfolgen / nicht erfolgen

Der Betreiber

Der Sachkundige

\_\_\_\_\_  
(Datum, Unterschrift)

\_\_\_\_\_  
(Ort, Datum, Unterschrift)

Name, Adresse, Beruf, Arbeitgeber \_\_\_\_\_  
des Sachkundigen: \_\_\_\_\_  
\_\_\_\_\_  
\_\_\_\_\_

Mängel behoben: \_\_\_\_\_  
\_\_\_\_\_

\_\_\_\_\_  
(Ort, Datum, Unterschrift)

Prüfungsbefund  
über eine jährliche regelmäßige Prüfung

Diese Autohebebühne wurde am \_\_\_\_\_ einer regelmäßigen Prüfung gemäß Blatt 17 unterzogen. Dabei wurden keine / folgende Mängel festgestellt:

\_\_\_\_\_  
\_\_\_\_\_  
\_\_\_\_\_  
\_\_\_\_\_  
\_\_\_\_\_

Noch ausstehende Teilprüfungen: \_\_\_\_\_

\_\_\_\_\_

Notwendige Nachprüfungen: \_\_\_\_\_

\_\_\_\_\_

Der Weiterbetrieb darf erfolgen / nicht erfolgen

Der Betreiber

Der Sachkundige

\_\_\_\_\_  
(Datum, Unterschrift)

\_\_\_\_\_  
(Ort, Datum, Unterschrift)

Name, Adresse, Beruf, Arbeitgeber \_\_\_\_\_  
des Sachkundigen: \_\_\_\_\_

\_\_\_\_\_  
\_\_\_\_\_

Mängel behoben: \_\_\_\_\_

\_\_\_\_\_

\_\_\_\_\_  
(Ort, Datum, Unterschrift)

Prüfungsbefund

über eine jährliche regelmäßige Prüfung

Diese Autohebebühne wurde am \_\_\_\_\_ einer regelmäßigen Prüfung gemäß Blatt 17 unterzogen. Dabei wurden keine / folgende Mängel festgestellt:

\_\_\_\_\_  
\_\_\_\_\_  
\_\_\_\_\_  
\_\_\_\_\_  
\_\_\_\_\_

Noch ausstehende Teilprüfungen: \_\_\_\_\_

\_\_\_\_\_  
\_\_\_\_\_

Notwendige Nachprüfungen: \_\_\_\_\_

\_\_\_\_\_  
\_\_\_\_\_

Der Weiterbetrieb darf erfolgen / nicht erfolgen

Der Betreiber

Der Sachkundige

\_\_\_\_\_  
(Datum, Unterschrift)

\_\_\_\_\_  
(Ort, Datum, Unterschrift)

Name, Adresse, Beruf, Arbeitgeber \_\_\_\_\_

des Sachkundigen: \_\_\_\_\_

\_\_\_\_\_

\_\_\_\_\_

Mängel behoben: \_\_\_\_\_

\_\_\_\_\_

\_\_\_\_\_  
(Ort, Datum, Unterschrift)

Prüfungsbefund  
über eine jährliche regelmäßige Prüfung

Diese Autohebebühne wurde am \_\_\_\_\_ einer regelmäßigen Prüfung gemäß Blatt 17 unterzogen. Dabei wurden keine / folgende Mängel festgestellt:

\_\_\_\_\_  
\_\_\_\_\_  
\_\_\_\_\_  
\_\_\_\_\_  
\_\_\_\_\_

Noch ausstehende Teilprüfungen: \_\_\_\_\_  
\_\_\_\_\_  
\_\_\_\_\_

Notwendige Nachprüfungen: \_\_\_\_\_  
\_\_\_\_\_  
\_\_\_\_\_

Der Weiterbetrieb darf erfolgen / nicht erfolgen

Der Betreiber

Der Sachkundige

\_\_\_\_\_  
(Datum, Unterschrift)

\_\_\_\_\_  
(Ort, Datum, Unterschrift)

Name, Adresse, Beruf, Arbeitgeber  
des Sachkundigen: \_\_\_\_\_  
\_\_\_\_\_  
\_\_\_\_\_

Mängel behoben: \_\_\_\_\_  
\_\_\_\_\_

\_\_\_\_\_  
(Ort, Datum, Unterschrift)

Prüfungsbefund  
über eine jährliche regelmäßige Prüfung

Diese Autohebebühne wurde am \_\_\_\_\_ einer regelmäßigen Prüfung gemäß Blatt 17 unterzogen. Dabei wurden keine / folgende Mängel festgestellt:

\_\_\_\_\_  
\_\_\_\_\_  
\_\_\_\_\_  
\_\_\_\_\_  
\_\_\_\_\_

Noch ausstehende Teilprüfungen: \_\_\_\_\_  
\_\_\_\_\_  
\_\_\_\_\_

Notwendige Nachprüfungen: \_\_\_\_\_  
\_\_\_\_\_  
\_\_\_\_\_

Der Weiterbetrieb darf erfolgen / nicht erfolgen

Der Betreiber

Der Sachkundige

\_\_\_\_\_  
(Datum, Unterschrift)

\_\_\_\_\_  
(Ort, Datum, Unterschrift)

Name, Adresse, Beruf, Arbeitgeber \_\_\_\_\_  
des Sachkundigen: \_\_\_\_\_  
\_\_\_\_\_  
\_\_\_\_\_

Mängel behoben: \_\_\_\_\_  
\_\_\_\_\_

\_\_\_\_\_  
(Ort, Datum, Unterschrift)



Prüfungsbefund  
über eine jährliche regelmäßige Prüfung

Diese Autohebebühne wurde am \_\_\_\_\_ einer regelmäßigen Prüfung gemäß Blatt 17 unterzogen. Dabei wurden keine / folgende Mängel festgestellt:

\_\_\_\_\_  
\_\_\_\_\_  
\_\_\_\_\_  
\_\_\_\_\_  
\_\_\_\_\_

Noch ausstehende Teilprüfungen: \_\_\_\_\_

\_\_\_\_\_

Notwendige Nachprüfungen: \_\_\_\_\_

\_\_\_\_\_

Der Weiterbetrieb darf erfolgen / nicht erfolgen

Der Betreiber

Der Sachkundige

\_\_\_\_\_  
(Datum, Unterschrift)

\_\_\_\_\_  
(Ort, Datum, Unterschrift)

Name, Adresse, Beruf, Arbeitgeber \_\_\_\_\_  
des Sachkundigen: \_\_\_\_\_  
\_\_\_\_\_  
\_\_\_\_\_

Mängel behoben: \_\_\_\_\_  
\_\_\_\_\_

\_\_\_\_\_  
(Ort, Datum, Unterschrift)

Prüfungsbefund  
über eine jährliche regelmäßige Prüfung

Diese Autohebebühne wurde am \_\_\_\_\_ einer regelmäßigen Prüfung gemäß Blatt 17 unterzogen. Dabei wurden keine / folgende Mängel festgestellt:

\_\_\_\_\_  
\_\_\_\_\_  
\_\_\_\_\_  
\_\_\_\_\_  
\_\_\_\_\_

Noch ausstehende Teilprüfungen: \_\_\_\_\_

\_\_\_\_\_  
\_\_\_\_\_

Notwendige Nachprüfungen: \_\_\_\_\_

\_\_\_\_\_  
\_\_\_\_\_

Der Weiterbetrieb darf erfolgen / nicht erfolgen

Der Betreiber

Der Sachkundige

\_\_\_\_\_  
(Datum, Unterschrift)

\_\_\_\_\_  
(Ort, Datum, Unterschrift)

Name, Adresse, Beruf, Arbeitgeber \_\_\_\_\_  
des Sachkundigen: \_\_\_\_\_

\_\_\_\_\_  
\_\_\_\_\_

Mängel behoben: \_\_\_\_\_

\_\_\_\_\_

\_\_\_\_\_  
(Ort, Datum, Unterschrift)

Prüfungsbefund  
über eine jährliche regelmäßige Prüfung

Diese Autohebebühne wurde am \_\_\_\_\_ einer regelmäßigen Prüfung gemäß Blatt 17 unterzogen. Dabei wurden keine / folgende Mängel festgestellt:

\_\_\_\_\_  
\_\_\_\_\_  
\_\_\_\_\_  
\_\_\_\_\_

Noch ausstehende Teilprüfungen: \_\_\_\_\_

\_\_\_\_\_  
\_\_\_\_\_

Notwendige Nachprüfungen: \_\_\_\_\_

\_\_\_\_\_  
\_\_\_\_\_

Der Weiterbetrieb darf erfolgen / nicht erfolgen

Der Betreiber

Der Sachkundige

\_\_\_\_\_  
(Datum, Unterschrift)

\_\_\_\_\_  
(Ort, Datum, Unterschrift)

Name, Adresse, Beruf, Arbeitgeber \_\_\_\_\_  
des Sachkundigen: \_\_\_\_\_  
\_\_\_\_\_  
\_\_\_\_\_

Mängel behoben: \_\_\_\_\_

\_\_\_\_\_

\_\_\_\_\_  
(Ort, Datum, Unterschrift)