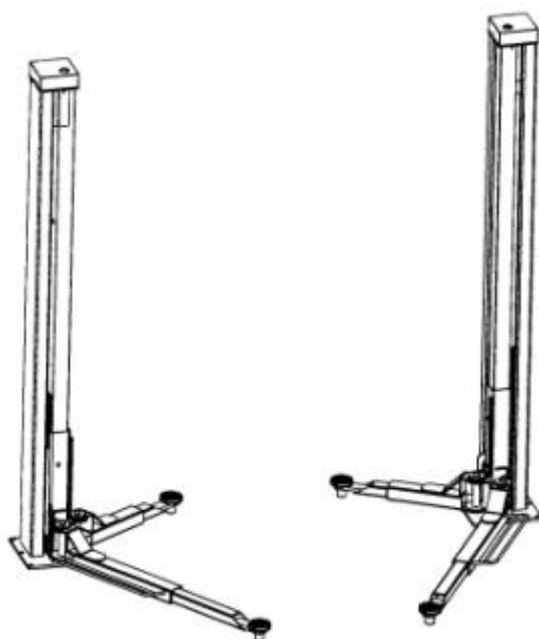


# 2.25 SL E

Hebebühne Stand: 10-2000  
Betriebsanleitung Stand: 06.10.2000  
Version : Elektronik



## Betriebsanleitung und Prüfbuch

Seriennummer:.....

Händleradresse / Telefon



**Nußbaum**  
HEBETECHNIK

Nußbaum Hebeteknik GmbH & Co.KG//Korker Straße 24//D-77694 Kehl-Bodersweier//Tel: +49(0)7853/8990  
Fax: +49 (0) 78 53 / 87 87//E-mail: info@nussbaum-lifts.de/http://www.nussbaum-lifts.de

**Inhalt**

Einleitung.....	3
1. Allgemeine Information.....	5
1.1 Aufstellung und Prüfung der Hebebühne.....	5
1.2 Gefährdungshinweise.....	5
2. Stamblatt der Hebebühne.....	6
2.1 Hersteller.....	6
2.2 Verwendungszweck.....	6
2.3 Änderungen an der Konstruktion.....	6
2.4 Wechsel des Aufstellungsortes.....	6
2.5 CE-Zertifikat/Konformitätserklärung.....	7
3. Technische Information.....	8
3.1 Technische Daten.....	8
3.2 Sicherheitseinrichtungen.....	8
4. Sicherheitsbestimmungen.....	9
5. Bedienungsanleitung.....	10
5.1 Positionierung des Fahrzeuges.....	10
5.2 Gleichlaufregelung des Fahrzeuges.....	10
5.3 Anheben des Fahrzeuges.....	11
5.4 Senken des Fahrzeuges.....	11
5.5 LED-Anzeige an der Bedieneinheit.....	12
6. Wartung und Pflege der Hebebühne.....	14
6.1 Wartungsplan der Zweisäulenhebebühne.....	14
6.2 Nachjustieren des Polyflexriemens.....	15
6.3 Überprüfung/Austausch des Hubmuttersystems.....	17
6.4 Überprüfung der Standsicherheit der Hebebühne.....	17
7. Verhalten im Störfall.....	18
7.1 Notablaß bei Stromausfall.....	18
7.2 Auffahren auf ein Hindernis.....	19
7.3 Ansprechen der Sicherheitsschaltung.....	19
7.4 Manueller Ausgleich der Hubschlitten.....	20
7.5 Nachjustage des „Oben- und Unten-Aus“.....	20
8. Montage und Inbetriebnahme.....	21
8.1 Aufstellung der Hebebühne.....	21
8.1.1 Aufstellen und Verdübeln.....	22
8.1.2 Elektro-Montage und Stromanschluß.....	23
8.1.3 Montage der Tragarme.....	26
8.2 Inbetriebnahme.....	26
8.3 Wechsel des Aufstellungsortes.....	26
9. Sicherheitsprüfung.....	27

**Anhang**

Datenblatt.....	28
Fundamentplan.....	30
Dübellängen.....	33
Elektroplan.....	35
Aufstellungsprotokoll.....	37
Übergabeprotokoll.....	38
Prüfblatt „Einmalige Sicherheitsprüfung vor Inbetriebnahme“.....	39
Prüfblatt „Regelmäßige Sicherheitsüberprüfung“.....	40
Prüfblatt „Außerordentliche Sicherheitsprüfung“.....	46

## **Einleitung**

Nussbaum Produkte sind ein Ergebnis langjähriger Erfahrung. Der hohe Qualitätsanspruch und das überlegene Konzept garantieren Ihnen Zuverlässigkeit, eine lange Lebensdauer und den wirtschaftlichen Betrieb. Um unnötige Schäden und Gefahren zu vermeiden, sollten Sie diese Betriebsanleitung aufmerksam durchlesen und den Inhalt stets beachten.

Eine andere oder über den beschriebenen Zweck hinaus gehende Benutzung gilt als nicht bestimmungsgemäß.

***Die Firma Nussbaum Hebetchnik GmbH & Co. KG haftet nicht für daraus entstehende Schäden. Das Risiko dafür trägt allein der Anwender.***

### ***Zur bestimmungsgemäßen Verwendung gehört auch:***

- das Beachten aller Hinweise aus dieser Betriebsanleitung und
- die Einhaltung der Inspektion- und Wartungsarbeiten und der vorgeschriebenen Prüfungen.
- Die Betriebsanleitung ist von allen Personen zu beachten, die an der Hebebühne arbeiten. Dies gilt insbesondere für das Kapitel 4 „Sicherheitsbestimmungen“.
- Zusätzlich zu den Sicherheitshinweisen der Betriebsanleitung sind die für den Einsatzort geltenden Regeln und Vorschriften zu beachten.
- Die ordnungsgemäße Handhabung der Anlage.

### ***Verpflichtung des Betreibers:***

Der Betreiber verpflichtet sich nur Personen an der Anlage arbeiten zu lassen, die

- mit den grundlegenden Vorschriften über die Arbeitssicherheit und der Unfallverhütung vertraut und im Umgang mit der Hebebühne eingewiesen sind.
- Das Sicherheitskapitel und die Warnhinweise in dieser Betriebsanleitung gelesen, verstanden und dies durch ihre Unterschrift bestätigt haben.

### ***Gefahren im Umgang mit der Anlage:***

Die Nussbaum Produkte sind nach den Stand der Technik und den anerkannten Sicherheitstechnischen Regeln konzipiert und gebaut. Dennoch können bei unsachgemäßer Verwendung Gefahren für Leib und Leben des Benutzers entstehen oder Sachwerte beschädigt werden.

Die Anlage darf nur betrieben werden:

- für die bestimmungsgemäße Verwendung.
- Wenn sie sich in sicherheitstechnisch einwandfreien Zustand befindet.

***Organisatorische Maßnahmen***

- Die Bedienungsanleitung ist ständig am Einsatzort der Anlage griffbereit aufzubewahren.
- Ergänzend zur Betriebsanleitung sind allgemeingültige gesetzliche und sonstige verbindliche Regelungen zur Unfallverhütung und zum Umweltschutz zu beachten und anzuweisen.
- Das sicherheits- und gefahrenbewußte Arbeiten des Personals ist zumindest gelegentlich unter Beachtung der Betriebsanleitung zu kontrollieren!
- Soweit erforderlich oder durch Vorschriften gefordert, persönliche Schutzausrüstungen benutzen.
- Alle Sicherheits- und Gefahrenhinweise an der Anlage in lesbarem Zustand halten!
- Ersatzteile müssen den vom Hersteller festgelegten technischen Anforderungen entsprechen. Dies ist nur bei Originalteilen gewährleistet.
- Vorgeschriebene oder in der Betriebsanleitung angegebene Fristen für wiederkehrende Prüfungen/Inspektionen einhalten

***Instandhaltungstätigkeiten, Störungsbeseitigung***

- In der Betriebsanleitung vorgeschriebene Einstell-, Wartungs- und Inspektionstätigkeiten und –termine einschließlich Angaben zum Austausch von Teile/Teilausrüstungen einhalten! Diese Tätigkeiten dürfen nur durch Sachkundige, die an einer speziellen Werksschulung teilgenommen haben, durchgeführt werde.

## 1. Allgemeine Information

Die Technische Dokumentation enthält wichtige Informationen zum sicheren Betrieb und zur Erhaltung der Funktionssicherheit der Hebebühne.

- Zum Nachweis der Aufstellung der Hebebühne ist das Formular Aufstellungsprotokoll unterzeichnet an den Hersteller zu senden.
- Zum Nachweis der einmaligen, regelmäßiger und außerordentlicher Sicherheitsüberprüfungen enthält dieses Prüfbuch Formulare. Verwenden Sie die Formulare zur Dokumentation der Prüfungen und belassen Sie die ausgefüllten Formulare im Prüfbuch.
- Im Stammbblatt der Anlage sind Änderungen an der einzutragen.

### 1.1 Aufstellung und Prüfung der Hebebühne

Sicherheitsrelevante Arbeiten an der Hebebühne und die Sicherheitsüberprüfungen dürfen ausschließlich dafür ausgebildete Personen ausführen. Sie werden im allgemeinen und in dieser Dokumentation als Sachverständige und Sachkundige bezeichnet.

- Sachverständige sind Personen (freiberufliche Fachingenieure, TÜV-Sachverständige), die aufgrund Ihrer Ausbildung und Erfahrung Hubanlagen prüfen und gutachtlich beurteilen dürfen. Sie sind mit den maßgeblichen Arbeitsschutz- und Unfallverhütungsvorschriften vertraut.
- Sachkundige sind Personen, die ausreichende Kenntnisse und Erfahrungen mit Hubanlagen besitzen und an einer speziellen Werksschulung durch den Hebebühnen-Hersteller teilgenommen haben (Kundendienstmonteure des Herstellers und der Vertragshändler sind Sachkundige).

### 1.2 Gefährdungshinweise

Zur Kenntlichmachung von Gefahrenpunkten und wichtiger Information werden folgende drei Symbole mit der erläuterten Bedeutung verwendet. Achten Sie besonders auf Textstellen, die durch diese Symbole gekennzeichnet sind.



**Gefahr !** *Bezeichnet eine Gefahr für Leib und Leben, bei unsachgemäßer Durchführung des so gekennzeichneten Vorgangs besteht Lebensgefahr !*



**Vorsicht !** *Bezeichnet eine Warnung vor möglichen Beschädigungen der Hebebühne oder anderer Sachwerte des Betreibers bei unsachgemäßer Durchführung des so gekennzeichneten Vorgangs !*



**Hinweis !** *Bezeichnet einen Hinweis auf eine Schlüsselfunktion oder auf eine wichtige Anmerkung !*



## 2.5 CE-Zeichen/Konformitätserklärung

Die Hebebühne 2.25 SL mit der Seriennummer .....  
entspricht dem geprüften EG-Baumuster (CE-Zertifikat-Nummer 04 205-2561/96)

.....  
Ort, Datum

.....  
Firmenstempel, Unterschrift

# ZERTIFIKAT

## CERTIFICATE

### **RWTÜV**

ANLAGENTECHNIK GMBH

Registrier-Nr./Registered No.:  
**04 205-2561/96**

EG-Baumusterprüfbescheinigung gemäß Anhang VI der EG-Richtlinie 89/392/EWG  
*EC-type approval according to appendix VI of the EC-directive 89/392/EEC*

Zeichen des Auftraggebers <i>Reference of applicant</i>	Auftragsdatum <i>Date of application</i>	Aktenzeichen <i>File reference</i>	Prüfbericht Nr. <i>Test report No.</i>	Ausstellungsdatum <i>Date of issue</i>	Gültigkeits Ende <i>Expiry date</i>
Hr. Müller	27.03.1996	7.2-718/96	2558/96 + 2559/96	22.08.1996	22.08.2001

Hiermit wird bestätigt, daß das nachfolgend genannte Produkt den grundlegenden Anforderungen der Richtlinie des Rates vom 14.06.89 zur Angleichung der Rechtsvorschriften der Mitgliedstaaten über Maschinen, sowie den Änderungen 91/266/EWG und 93/44/EWG, entspricht.  
*We hereby certify that the product mentioned below meets the basic requirements of the council directive dated 14.06.89 on the approximation of the laws of the member states relating to machinery, as well as the amendments 91/266/EEC and 93/44 EEC.*

CE 0044

**Antragsteller**                      Otto Nußbaum GmbH & Co. KG  
**Applicant:**                              Korker Str. 24, D-77694 Kehl

**Fertigungsstätte:**                      s. o.  
**Manufacturing plant:**

**Produktbeschreibung:**              Kfz-Hebebühne Typ: 2.25 SL  
**Product description:**



TÜV CERT - Zertifizierungsstelle  
der RWTÜV Anlagentechnik  
im Institut für Gerätesicherheit und  
Medizintechnik, notifiziert bei der EG-  
Kommission unter Nr. 0044

RWTÜV Anlagentechnik GmbH  
Institut für Gerätesicherheit  
und Medizintechnik  
Langenackerstr. 25  
D-45141 Essen  
Tel.: (49) 201-825-3216  
Fax: (49) 201-825-3269

### **3. Technische Information**

#### **3.1 Technische Daten**

Tragfähigkeit:	2500 kg
Belastung eines Tragarmes:	max. 750 kg; eine Einzelbelastung eines Tragarmes darf nicht auftreten
Lastverteilung:	max. 3:2 oder 2:3 in Auffahrriichtung oder entgegen der Auffahrriichtung
Hubzeit:	ca. 40 sec.
Nutzhub:	max. 1870 mm
Betriebsspannung:	3 x 400 Volt ,50 Hz
Motorleistung:	2 x 1,5 kW
Motordrehzahl:	1420 Umdrehungen/Minute
Schalldruckpegel:	. 75 dBA
Bauseitiger Anschluß:	3~/N+PE, 400V, 50 Hz mit Absicherung T16A gemäß VDE-Richtlinien

#### **3.2 Sicherheitseinrichtungen**

1. Sicherheitsschaltung bei Hubmutterbruch  
Überprüfung der Tragmutter durch einen eingebauten Stift.
2. Endabschaltung durch die elektronische Steuerung  
Sicherung der Hebebühne gegen zu weites Ausfahren des Hubschlittens nach oben oder nach unten.
3. Fussabweiser  
Sicherung gegen Scher – und Quetschstellen im Fussbereich.
4. Elektronische Gleichlaufüberwachung  
Sicherung gegen Ungleichlauf



#### **4. Sicherheitsbestimmungen**

Beim Umgang mit Hebebühnen sind die gesetzlichen Unfallverhütungsvorschriften nach VBG 14 (Allgemeine Vorschriften) und nach VBG 14 (Hebebühnen) einzuhalten.

**Auf die Einhaltung folgender Vorschriften wird besonders hingewiesen:**

- Verwendungszweck, Tragfähigkeit und max. Belastung eines Tragarmes gemäß Angaben unter „Technische Daten „
- Beim Betrieb der Hebebühne ist die Bedienungsanleitung zu befolgen.
- Das Gesamtgewicht des aufgenommenen Fahrzeuges darf 2500 kg nicht überschreiten.
- Die selbständige Bedienung der Hebebühne ist nur Personen erlaubt, die das 18. Lebensjahr vollendet haben und in der Bedienung der Hebebühne unterwiesen sind. (Beachte Übergabeprotokoll)
- Fahrzeuge müssen an dem vom Fahrzeughersteller vorgegebenen Aufnahmepunkten aufgenommen werden.
- Der korrekte Sitz der Aufnahmen ist, nach dem das Fahrzeug etwas angehoben wurde, zu überprüfen.
- Während des Hub- oder Senkvorgangs dürfen sich keine Personen im Arbeitsbereich der Hebebühne aufhalten.
- Die Personenbeförderung mit der Hebebühne ist verboten.
- Das Hochklettern an der Hebebühne ist verboten.
- Nach Änderungen an der Konstruktion und nach Instandsetzungen an tragenden Teilen muß die Hebebühne von einem Sachverständigen geprüft werden.
- An der Hebebühne dürfen erst Eingriffe vorgenommen werden, wenn der Hauptschalter ausgeschaltet und abgeschlossen ist.
- Fahrzeuge müssen an dem vom Fahrzeughersteller vorgeschriebenen Aufnahmepunkten aufgenommen werden.
- Der gesamte Hub- und Senkvorgang ist stets zu beobachten.
- Die Aufstellung mit der serienmäßigen Hebebühne in explosionsgefährdeten Betriebsstätten ist verboten.
- Der korrekte Sitz der Aufnahmen ist, nach dem das Fahrzeug etwas angehoben wurde, zu überprüfen.
- An der Hebebühne dürfen erst Eingriffe vorgenommen werden, wenn der Hauptschalter ausgeschaltet und abgeschlossen ist.

## 5. Bedienungsanleitung



*Während der Handhabung der Hebebühne sind die Sicherheitsbestimmungen unbedingt einzuhalten. Lesen Sie vor der ersten Bedienung sorgfältig die Sicherheitsbestimmungen in Kapitel 4!*

### 5.1 Positionierung des Fahrzeuges

- Das Fahrzeug gemäß den nachfolgenden Bildern in die Hebebühne einfahren bzw. auf den Tragarmen aufnehmen (Bild A und B).

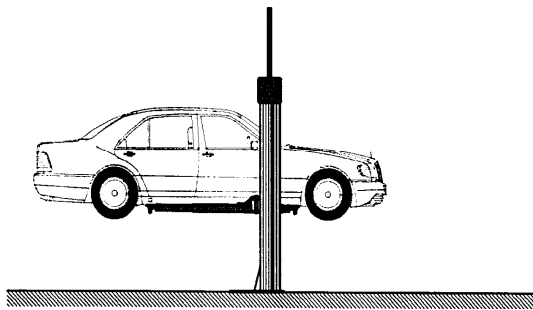


Bild. A) Die Hubsäule muß sich zwischen Lenkrad und den Scharnieren der Autotür befinden

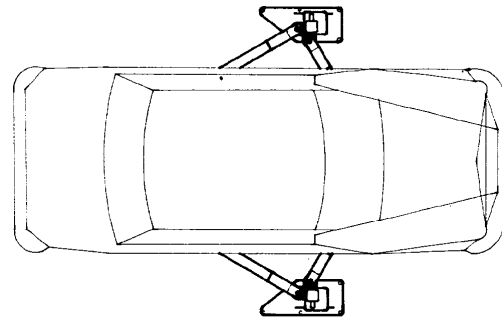


Bild. B) Mittig in die Hebebühne einfahren.

- Tragarme einschwenken (gemäß Bild 1) und verstellbare Aufnahmeteller an den vom Fahrzeughersteller vorgesehenen Punkten ansetzen (Bild 1).



Bild 1: Tragteller unter die vom Fahrzeughersteller vorgesehenen Punkte ansetzen.

- Die Tragarmarretierungen müssen eingerastet sein.
- Nach jedem Absetzen des Fahrzeuges die Aufnahmepunkte kontrollieren ggf. nachjustieren.
- Kontrollieren, daß sich keine Personen oder Gegenstände im gefährdeten Bereich der Hebebühne befinden.

### 5.2 Gleichlaufregelung der Hebebühne

- Die Hebebühne ist mit einer elektronischen Gleichlaufregelung ausgestattet.
- An den Säulen befinden sich elektronische Potentiometer welche die Ist-Position der Spindel und damit die Hubhöhe der Bühne erfassen.

- In Abhängigkeit einer ggf. auftretenden Höhendifferenz beider Seiten (Hubschlitten) zueinander wird mittels Computerberechnung der voreilende Hubschlitten (unabhängig ob die Hebebühne gehoben oder gesenkt wird) so lange stillgelegt bis beide Hubschlitten wieder die gleiche Höhe haben. Der zulässige Regelbereich der Hebebühne beträgt ca. 18 mm.

### 5.3 Anheben des Fahrzeuges

- Fahrzeug, frei heben und den festen Sitz der Aufnahmeteller prüfen.
- Fahrzeug mittels drehen des Wendeschalters in Position Heben " " (siehe Bild 2) anheben bis die Räder frei sind.
- Wenn die Räder frei sind, Hubvorgang unterbrechen und den sicheren Sitz der Tragteller unter dem Fahrzeug nochmals überprüfen.



***Unbedingt auf den sicheren Sitz des Fahrzeuges auf den Tragtellern achten, andernfalls besteht Absturzgefahr.***

- Fahrzeug auf gewünschte Arbeitshöhe anheben.



***Die Hebebühne kann je nach Lastverteilung, während des "Hebens", mehrmals regeln.***



***Es ist darauf zu achten, daß die Tragarmarretierungen nach Aufnahme des Fahrzeuges eingerastet sind.***



*Bild 2: Wendeschalter*



***Ist der Oben-Aus oder Unten-Aus erreicht, leuchten an der LED-Anzeige zwei rote LED's.***

***Um nun Beschädigungen an der Hebebühne zu vermeiden ist es unzulässig, während das die roten LED's leuchten, die Hebebühne mehrmals abwechselnd kurz zu senken und anzuheben.***

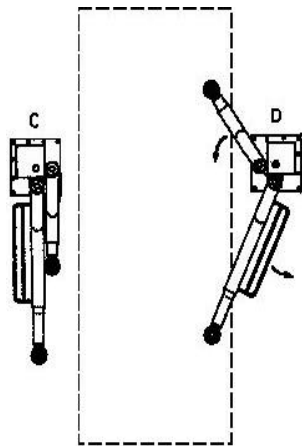
### 5.4 Senken des Fahrzeuges

- Kontrollieren, daß sich keine Personen oder Gegenstände im gefährdeten Bereich der Hebebühne befinden.
- Fahrzeug auf gewünschte Arbeitshöhe oder in die untere Stellung absenken; dabei den Wendeschalter auf Senken „ “ drehen. (siehe Bild 2)



***Die Hebebühne kann je nach Lastverteilung, während des "Senkens", mehrmals regeln.***

- Wenn sich die Hebebühne in der untersten Stellung befindet, Tragarme nach außen (siehe D) in Endlage (siehe C) schwenken.



C  
Ausgangsposition der Tragarme

D  
Befindet sich die Hebebühne in der untersten Position sind die Tragarme in die Ausgangsposition zu schwenken.

- Fahrzeug aus der Hebebühne fahren.

## 5.5 LED - Anzeige an der Bedieneinheit

*Der Hub- und Senkvorgang der Hebebühne wird über ein Positionsmesssystem überwacht. Die einzelnen Funktionen werden zusätzlich an der Bedieneinheit durch eine LED Anzeige sichtbar gemacht. Nachfolgend finden sie einzelne Erklärungen:*



### Bedieneinheit an der Hubsäule

Wenn folgende LED's leuchten, bedeutet dies:

- OA1**- LED rot - "Oben-Aus" Bedienseite aktiv
- K1** - LED grün - Schütz Motor Bedienseite aktiv
- UA1**- LED rot – "Unten-Aus" Bedienseite aktiv
- OA2** – LED rot – "Oben-Aus" Gegenseite aktiv
- K2** - LED grün – Schütz Motor Gegenseite aktiv
- UA2** – LED rot – "Unten-Aus" Gegenseite aktiv
- Heben** – LED grün – Hebebühne fährt aufwärts
- Senken** – LED grün – Hebebühne fährt abwärts

### Anzeigen bei Normalfunktion

- Nach oben fahren:  
folgende LED leuchtet: Heben, K1, K2 und Senken glimmt.
- Nach unten fahren:  
folgende LED leuchtet: Senken, K1, K2 und Heben glimmt.
- Obere Endposition erreicht (Oben Aus betätigt):  
folgende LED leuchtet: OA1,OA2, Heben und Senken glimmt.
- Untere Endposition erreicht (Unten Aus betätigt):  
folgende LED leuchtet: UA1,UA2, Senken und Heben glimmt.

## LED-Anzeigen bei fehlerhafter Funktion der Hebebühne

	Untere Endstellung der Hubschritten			Beliebige Stellung der Hubschritten zwischen den Endlagen			Obere Endstellung der Hubschritten		
	Bedienseite nicht eingesteckt. (P1 NOK)	Gegenseite nicht eingesteckt. (P2 NOK)	Bedien und Gegenseite nicht eingesteckt. (P1 u. P2 NOK)	Bedienseite nicht eingesteckt. (P1 NOK)	Gegenseite nicht eingesteckt. (P2 NOK)	Bedien und Gegenseite nicht eingesteckt. (P1 u. P2 NOK)	Bedienseite nicht eingesteckt. (P1 NOK)	Gegenseite nicht eingesteckt. (P2 NOK)	Bedien und Gegenseite nicht eingesteckt. (P1 u. P2 NOK)
Mögliche Fehlerursache									
Wendeschalter auf "Heben" gedreht	!Halt! UA1 leuchtet UA2 leuchtet "Heben" glimmt "Senken" glimmt	!Halt! UA1 leuchtet UA2 leuchtet "Heben" glimmt "Senken" glimmt	!Halt! K1 leuchtet K2 leuchtet UA1 leuchtet UA2 leuchtet "Heben" leuchtet "Senken" glimmt	!Halt! "Heben" glimmt. "Senken" glimmt. UA1 leuchtet.	!Halt! "Heben" glimmt. "Senken" glimmt. UA2 leuchtet.	!Halt! K1 leuchtet K2 leuchtet UA1 leuchtet UA2 leuchtet "Heben" leuchtet "Senken" glimmt	!Halt! UA1 leuchtet UA2 leuchtet "Heben" glimmt "Senken" glimmt	!Halt! OA1 leuchtet dauerhaft UA2 leuchtet dauerhaft "Heben" glimmt "Senken" glimmt	!Halt! K1 leuchtet K2 leuchtet UA1 leuchtet UA2 leuchtet "Heben" leuchtet "Senken" glimmt
Wendeschalter auf "Senken" gedreht	!Halt! UA1 leuchtet UA2 leuchtet "Heben" glimmt "Senken" glimmt	!Halt! UA1 leuchtet UA2 leuchtet "Heben" glimmt "Senken" glimmt	!Halt! UA1 leuchtet UA2 leuchtet "Heben" leuchtet "Senken" glimmt	!Halt! "Heben" glimmt. "Senken" glimmt. UA1 leuchtet.	!Halt! "Heben" glimmt. "Senken" glimmt. UA2 leuchtet.	!Halt! UA1 leuchtet UA2 leuchtet "Heben" leuchtet "Senken" glimmt	!Halt! UA1 leuchtet UA2 leuchtet "Heben" glimmt "Senken" glimmt	!Halt! OA1 leuchtet dauerhaft UA2 leuchtet dauerhaft "Heben" glimmt "Senken" glimmt	!Halt! UA1 leuchtet UA2 leuchtet "Heben" glimmt "Senken" glimmt

**Anmerkung:** Wenn ausschließlich die beiden LED "Heben" und "Senken" glimmen und die Hebebühne sich nicht mehr verfahren läßt, dann ist die Hebebühne aus dem Überwachungsbereich

Legende:

z.B. "UA1 leuchtet"

z.B. "Heben glimmt"

P1 NOK

P2 NOK

Potentiometer 1 an der Bedienseite oder Potentiometer 2 an der Gegenseite ist nicht eingesteckt oder Zuleitung unterbrochen

P1 u. P2 NOK

Potentiometer 1 an der Bedienseite und Potentiometer 2 an der Gegenseite ist nicht eingesteckt oder Zuleitung unterbrochen.

P1 u. P2 NOK

Achtung: Hebebühne fährt nur aufwärts, senken ist nicht möglich; Es besteht die Gefahr, daß die Hebebühne Block fährt.

!Halt!

Hebebühne fährt nicht in die gewünschte Richtung entsprechend der Betätigung des Wendeschalters, sondern bleibt stehen

## 6. Wartung und Pflege der Hebebühne

Die Hebebühne ist unbedingt in regelmäßigen Abständen von 3 Monaten durch den Betreiber gemäß nachfolgendem Schmierplan zu warten. Bei intensivem Dauerbetrieb und bei Verschmutzung ist das Wartungsintervall zu verkürzen. Während der täglichen Nutzung ist die Gesamtfunktion der Hebebühne zu beobachten. Bei Störungen muß der Kundendienst ihres Händlers benachrichtigt werden.

### 6.1 Wartungsplan für Zweisäulenbühnen

- d,e,f** Die Auszüge der Tragarme, die Bolzen der Aufnahmeteller, die Laufbahnen der Hubschlittengleitstücke sind mit einem Mehrzweckfett gut einzufetten.
- b** Bei der Montage und bei der regelmäßigen Wartung ist der Schmierfilz, welcher sich zwischen Spindelzentrierung und Hubmutter befindet leicht zu ölen. Dieser Schmierfilz füllt sich, in dem man von der untersten Position ab, während dem Hubvorgang, die Spindel leicht einölt und in die oberste Endstellung fährt. Es ist ein dünnflüssiges Öl ähnlich SAE 15 W 40 zu verwenden. Die Bühne ist danach zweimal in die Endlagen durchzufahren. Anschließend ist mit Last zu fahren, um die Laufruhe zu überprüfen. Die Mutterschmierung erfolgt mittels Ölkanne zwischen Säule(c) und Abdeckblech (g) (ggf. abnehmen) hindurch. Dieses Schmierintervall ist bei jeder Wartung durchzufahren bzw. bei intensiverem Betrieb zu verkürzen. Es wird auf die Notschmiereigenschaft der Nylatronhubmutter hingewiesen. Die regelmäßige vollständige Schmierung in den genannten Abständen sichert jedoch den absolut problemlosen Betrieb der Hebebühne.

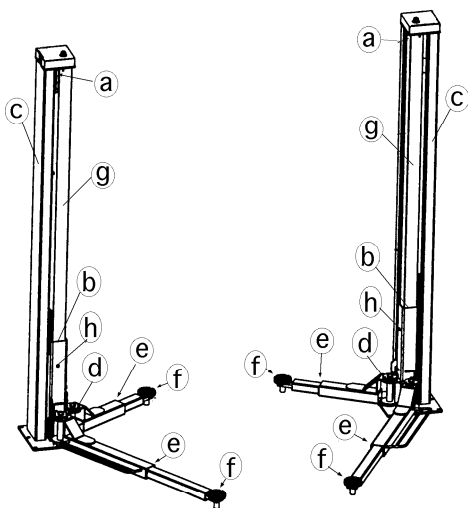


Bild.3: Schmierplan

- !** *Zum Einölen der Spindel kein Haftöl verwenden. Biologisch abbaubares Haftöl verharzt und kann zu Beschädigungen der Hebebühne führen. Normales Haftöl beeinträchtigt die Laufeigenschaften negativ. Wir empfehlen ein dünnflüssiges Öl, ähnlich SAE 15W40 zu verwenden.*



- ! **Eine Übersmierung der Spindel durch eine intensive Schmierung oder durch eine Schmierung mit Fett oder Molikote führt zu einer Reduzierung des Wirkungsgrades und der Hubleistung der Hebebühne. Dies muß vermieden werden. Ggf. Hubspindel entfetten und wie beschrieben leicht einölen.**

- f Die Gummiaufnahmeteller sind auf Verschleiß zu überprüfen und gegebenenfalls zu ersetzen.
- h An der Folgemutter ist monatlich einmal die Schmiernippelbefettung mit Mehrzweckfett durchzuführen. Dies geschieht durch die dafür vorgesehene Bohrung im Hubschlitten. Dazu muß die Spindelabdeckung (siehe g) gelöst und nach oben herausgezogen werden.
- a Am Hubspindellager ist einmal jährlich die Schmiernippelbefettung mit einem Mehrzweckfett durchzuführen. Auch hierzu muß die Spindelabdeckung (siehe g) gelöst und nach oben herausgezogen werden.

Beim Reinigen des Werkstattbodens ist darauf zu achten, daß keine aggressiven Reinigungsmittel mit den Oberflächen der Hebebühne in Berührung kommen. Dauerhafter Kontakt mit jeder Art von Flüssigkeit ist untersagt. Es dürfen keine Strahldruckreiniger (z.B. Dampfstrahler) zur Reinigung der Hebebühne verwendet werden.

## 6.2 Nachjustieren des Polyflexriemens

Bei Austausch des Antriebsriemens muß die Riemen Spannung nachjustiert werden. Hierzu werden die Keilriemenabdeckungen abgenommen (Bild 4).

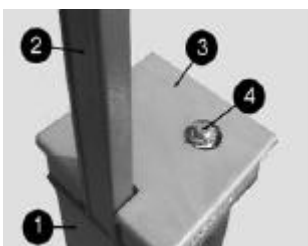


Bild 4: Keilriemenabdeckung (Version mit Steigrohr)  
1: Säule  
2: Steigrohr  
3: Keilriemenabdeckung  
4: Hubspindel

Anschließend wird die Riemen Spannung am Spannelement neu eingestellt (Bild 5). Hierzu werden die 3 Befestigungsschrauben des Motors (Bild 6 Nr. 1) um eine Umdrehung leicht gelockert. An den Justierschrauben (Bild 6, Nr. 2) kann der Riemen nun entsprechend gelockert oder gespannt werden.

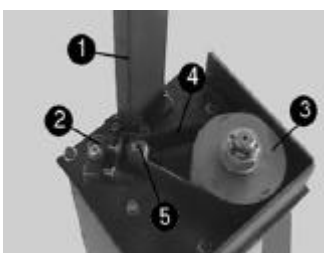


Bild 5: Position des Antriebsriemens  
1: Steigrohr; (optional)  
2: Spannelement zum Nachjustieren der Riemen Spannung;  
3: Rillenscheibe;  
4: Polyflexriemen (Antriebsriemen);  
5: Antriebswelle Motor

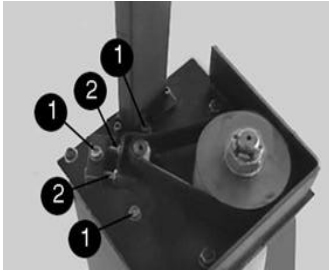


Bild 6: Einstellen der Riemenspannung

1: Befestigungsschrauben Motor

2: Justierschrauben für Riemenspannung

Mit Hilfe eines Zubehörteils (Bild 7); zu beziehen über die Firma Nußbaum Hebetechnik GmbH & CO.KG) wird der Polyflexriemen auf die entsprechende Riemenablenkung eingestellt.



Bild.7: Zubehörteil

- Vor Beginn der Einstellung des Riemens ist das Meßgerät auf eine feste ebene Fläche aufzulegen und nach unten zu drücken, bis der Taststift eben auf dem glatten Untergrund aufliegt.
- Danach ist die Uhr zu nullen d.h. der äußere Ring der Messuhr ist so zu drehen, das der Zeiger auf die Null zeigt.

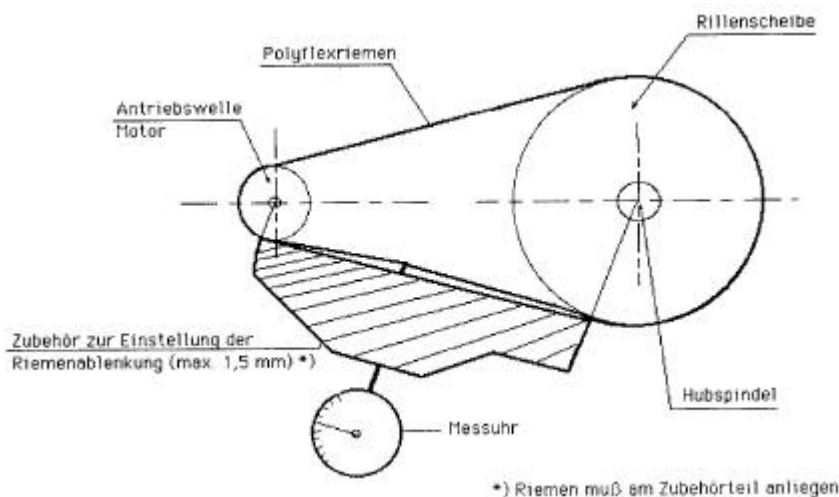


Bild.8:  
Meßinstrument

- Das Messgerät, wie zu sehen in Bild 8,9 am Polyflexriemen anlegen.
- Die Messuhr darf sich nur minimum 1 Umdrehung (1 mm) bis maximal 1,5 Umdrehung (1,5 mm) gegen den Uhrzeiger drehen.



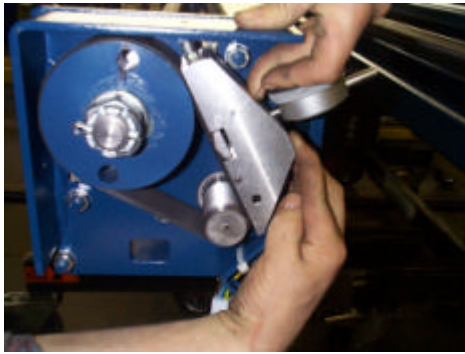


Bild 9: Messgerät am Riemen anlegen

- Die Befestigungsschrauben sind wieder in die Ausgangsstellung zu bringen.

### 6.3 Überprüfung/Austausch des Hubmutter systems

- Optische Verschleißmessung: Zur Überprüfung der Tragmutter wird zunächst die Abdeckung von der Hubspindel (Bild 3, Pos.b) entfernt. In der Tragplatte ist ein Tragmutter-Verschleißmeßstift eingebaut (siehe Bild 10). Dieser muß mit der Oberkante der Tragplatte (im Hubschlitten oben) bündig sein (siehe Bild 11 Einbau-Zustand). Schaut der Stift 2 mm nach oben heraus (siehe Bild 11 Austausch-Zustand), so muß die Tragmutter zusammen mit der Folgemutter ausgetauscht werden.

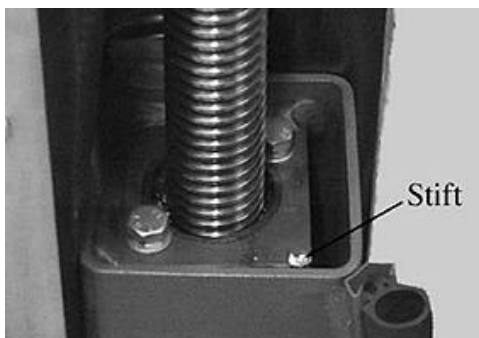


Bild.10: Tragmutterstift

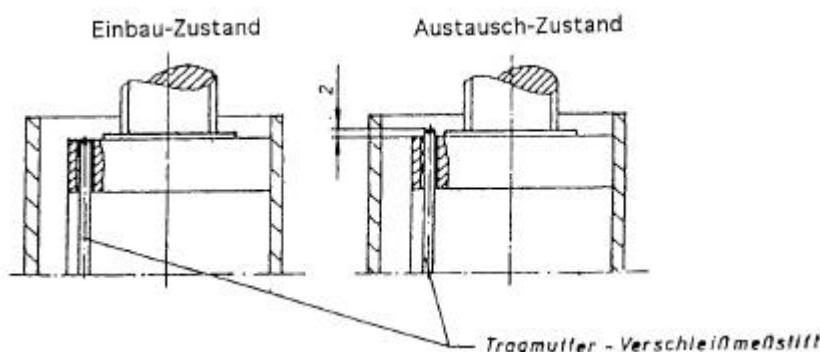


Bild.11:  
Hubmutter mit  
Verschleißanzeige

### 6.4 Überprüfung der Standsicherheit der Hebebühne

- Die Muttern der zugelassenen Befestigungsdübel sind mit dem vom Hersteller angegebenen Drehmomenten mittels eines eingestellten Drehmomentschlüssels nachzuziehen (z.B Liebig-Dübel 80 Nm)

## 7. Verhalten im Störfall

Bei gestörter Betriebsbereitschaft der Hebebühne kann ein einfacher Fehler vorliegen. Überprüfen Sie die Anlage auf die angegebenen Fehlerursachen.

Eine einfache Fehlereingrenzung läßt sich durch Überprüfen der LED-Anzeigen am Bedienelement durchführen.

(siehe hierzu Punkt 5.4 "LED-Anzeige an der Bedieneinheit")

Kann der Fehler bei Überprüfung der genannten Ursachen nicht behoben werden, ist der Kundendienst ihres Händlers zu benachrichtigen



*Selbständige Reparaturarbeiten an der Hebebühne, speziell an den Sicherheitseinrichtungen sowie Überprüfungen und Reparaturen an der elektrischen Anlage sind verboten.*

### **Problem: Hebebühne läßt sich weder heben noch senken!**

#### **mögliche Ursachen:**

Hauptschalter nicht eingeschaltet  
Wendeschalter defekt  
Sicherung defekt  
Stromleitung ist unterbrochen  
Motor ist überhitzt  
Stecker nicht eingesteckt  
Bühne ist nicht im Regelfenster  
Polyflexriemen ist defekt

#### **Behebung:**

anschalten  
austauschen  
austauschen  
austauschen  
abkühlen lassen  
einstecken  
manuell ausgleichen  
austauschen

### **Problem: Hebebühne läßt sich nicht anheben!**

#### **mögliche Ursachen:**

nur 2 Phasen aktiv  
Polyflexriemen ist lose/gerissen  
Hubmutter gebrochen  
Oben-Aus aktiv

#### **Behebung:**

bauseits prüfen  
überprüfen/austauschen  
Kundendienst kontaktieren  
Hebebühne senken

### **Problem: Hebebühne läßt sich nicht absenken!**

#### **mögliche Ursachen:**

Unten-Aus aktiv  
Auf ein Hindernis gefahren

#### **Behebung:**

Bühne anheben  
manueller Ausgleich

### **7.1 Notablaß bei Stromausfall**

Bei Stromausfall läßt sich die Hebebühne nicht mehr mit den Antriebsmotoren absenken. Es besteht die Möglichkeit die Hebebühne durch manuelles herunterdrehen in die unterste Stellung zu bringen. Dazu ist die Mutter, am oberen Ende der Hubspindel, mit geeignetem Werkzeug vorsichtig zu drehen, damit später das aufgenommene Fahrzeug herausgefahren werden kann.



*Der Notablaß darf nur von Personen vorgenommen werden, die in der Bedienung der Hebebühne unterwiesen sind. Es sind die Bestimmungen für das "Senken" zu beachten.*

### Vorgehensweise Notablaß

- Netztrennung vornehmen bzw. Hauptschalter ausschalten und abschließen.
- Keilriemenabdeckungen entfernen..
- An den Muttern der Keilriemenscheiben die Hubschlitten jeweils abwechselnd 5 cm absenken, bis die Hebebühne die unterste Position erreicht hat.
- Nach dem Notablass die Hebebühne solange stilllegen, bis die defekten Teile ausgetauscht wurden.

### 7.2 Auffahren auf ein Hindernis

Ist der Hubschlitten oder ein Tragarm durch Unachtsamkeit der Bedienungsperson auf ein Hindernis aufgefahren, blockiert nur der Motor, dessen Hubschlitten oder Tragarm auf dem Hindernis aufsteht. Die Hebebühne schaltet ab sobald der andere Hubschlitten aus dem Regelbereich von 64 mm heraus gefahren ist. Als zusätzliche Schutzmaßnahme ist in der Motorwicklung ein Temperaturwächter eingebaut, welcher bei einem überlasten des Motors den Steuerstrom unterbricht. Eine weitere Bedienung der Hebebühne ist erst nach ca. 5 - 10 Min möglich (Abkühlen des Motors: abhängig von der Außentemperatur). Nach einem Blockieren des Motors muß der Riemen auf mögliche Schäden überprüft und ggf. ausgetauscht werden. Bitte wenden Sie sich an Ihren Servicepartner (Händler).

### 7.3 Ansprechen der Sicherheitsschaltung

Die Hebebühne ist mit einer Sicherheitsschaltung versehen, die bei Tragmutterbruch aktiviert wird. Nach einem Bruch der Hubmutter übernimmt eine lose auf der Spindel mit geführte Sicherheitsmutter die Last. Nach einem Tragmutterbruch kann die Hebebühne noch einmal abgesenkt werden. Nach Erreichen der untersten Position ist ein nochmaliges Anheben der Hebebühne nicht möglich d.h. der Hubwagen der defekten Seite wird mechanisch verriegelt. Beim Versuch die Hebebühne hoch zu heben, fahren ggf. die Hubschlitten aus dem Regelbereich heraus und die Bühne schaltet ab. Die Hebebühne ist danach solange gegen unbefugte Benutzung zu sichern (z.B. Wendeschalter abschließen), bis die Hebebühne ordnungsgemäß instandgesetzt wurde.



***Da das Ansprechen der Sicherheitsschaltung auf einen Defekt der Bahne zurückzuführen ist, muß der Kundendienst ihres Händlers benachrichtigt werden.***



***Bei allen Störungen und Reparaturen an der Hebebühne ist der Hauptschalter auszuschalten bzw. eine Netztrennung vorzunehmen und gegen ein Einschalten zu sichern.***



***Die elektrische Steuerung darf nur von einem geschulten Sachkundigen geöffnet werden.***

## 7.4 Manueller Ausgleich der Hubschlitten

Damit der Gleichlauf beider Hubschlitten sichergestellt ist, sind beide Hubschlitten über ein Positions-Meßsystem verbunden. Eilt nun ein Hubschlitten ca. 18 mm vor, wird dies durch die elektronische Steuerung erkannt. Daraufhin wird der voreilende Hubschlitten solange stillgesetzt, bis beide Hubschlitten wieder auf gleicher Höhe sind, erst dann setzt der Motor wieder ein.

Fährt die Hebebühne jedoch aus einem Abschalt- bzw. Regelfenster von 64 mm heraus, wird dies durch das elektronische Steuerteil erkannt und die Hebebühne schaltet ab.

Um wieder in den normalen Regelbereich von 18 mm zu gelangen, muß die Hebebühne manuell ausgeglichen werden.

Die obere Abdeckung einer Säule ist abzunehmen, die Mutter am oberen Ende der Spindel muß solange gedreht werden bis beide Seiten wieder die gleiche Höhe aufweisen.

## 7.5 Nachjustage des "Oben- und Unten-Aus"

Die Potentiometer sind vom Werk aus auf ihre korrekte Funktion eingestellt. Aus Sicherheitsgründen dürfen an diesen Potentiometern Einstellungen nur von werksgeschulten Sachkundigen vorgenommen werden.

- Wird eine Wartung oder Reparaturarbeit am Bedienelement vorgenommen, muß erst eine Netztrennung vorgenommen werden. (z.B. Netzstecker ziehen)

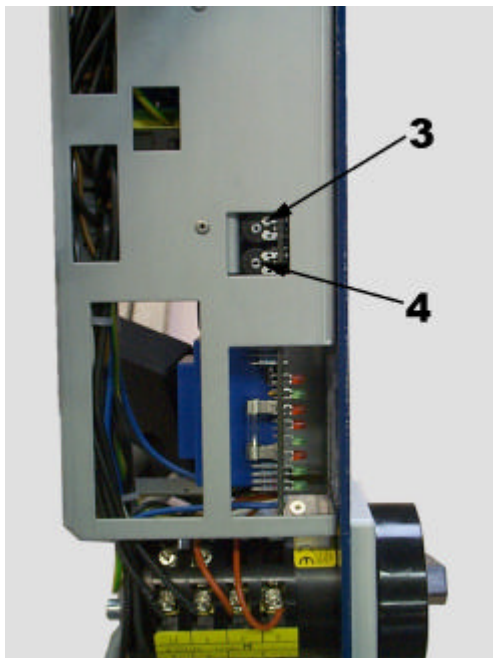


Bild. G

Pos. 3 Potentiometer für Oben-Aus

Pos. 4 Potentiometer für Unten-Aus



**Werden unsachgemäß Einstellungen an den Potentiometern durchgeführt, kann dies zu Fehlfunktionen der Hebebühne, sogar zu Gefahr für Leib und Leben und zu dauerhaften Beschädigungen des Hubgerätes und des aufgenommen Fahrzeuges führen.**

- Das Bedientableau an der Bediensäule lösen und vorsichtig so aus der Säule nehmen, daß die Potentiometer erreicht werden können. (siehe Bild G).
- **Wird der Potentiometer 3 (für "Oben-Aus) gegen den Uhrzeigersinn gedreht, wird der obere Haltepunkt nach oben verlagert und die Hebebühne stoppt beim Hubvorgang später.**
- **Wird der Potentiometer 3 (für "Oben-Aus) im Uhrzeigersinn gedreht, wird der obere Haltepunkt nach unten verlagert und die Hebebühne stoppt beim Hubvorgang früher.**
- **Wird der Potentiometer 4 (für "Unten-Aus") gegen den Uhrzeigersinn gedreht, wird der untere Haltepunkt nach oben verlagert und die Hebebühne stoppt beim Senkvorgang früher.**
- **Wird der Potentiometer 4 (für "Unten-Aus") im Uhrzeigersinn gedreht, wird der untere Haltepunkt nach unten verlagert und die Hebebühne stoppt beim Senkvorgang später.**



*Bei den nachfolgenden Justagearbeiten ist unbedingt darauf zu achten, daß ein Blockfahren mit der Hebebühne vermieden wird. Die Potentiometer für den "Oben- oder Unten-Aus" dürfen nur feinjustiert werden, d.h. die Potentiometer nur immer leicht verstellen, danach die Hebebühne betätigen. Vorgang solange wiederholen bis die gewünschte Endstellung der Hubschlitten erreicht ist.*

- Es ist darauf zu achten, daß der Schutzgummi hinter dem Blech des Wendeschalters nicht beschädigt wird, da ansonsten die Schutzart IP54 nicht mehr gewährleistet ist. Ist der Schutzgummi beschädigt muß er ausgetauscht werden.

## **8. Montage und Inbetriebnahme**

### **8.1 Aufstellung der Hebebühne**

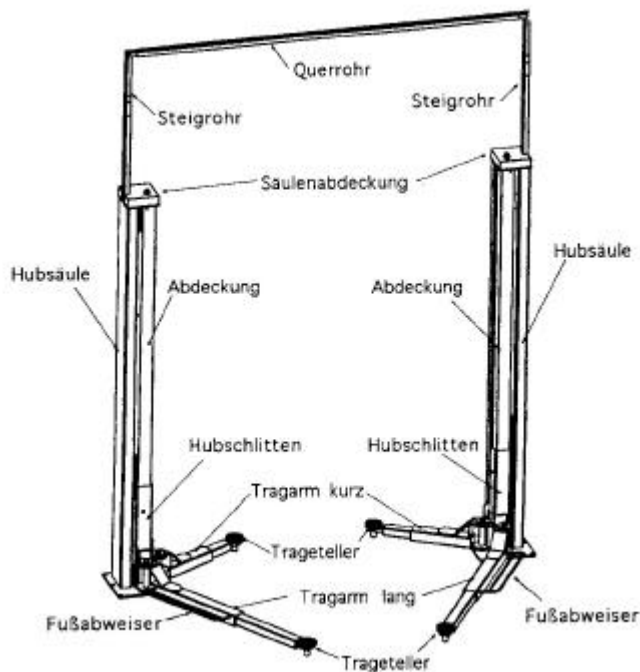
#### **Aufstellungsrichtlinien**

- Die Aufstellung der Hebebühne muß durch geschulte Monteure des Herstellers oder der Vertragshändler erfolgen. Die Aufstellung ist gemäß der Montageanleitung durchzuführen.
- Die serienmäßige Hebebühne darf nicht in explosions gefährdeten Räumen oder Waschhallen aufgestellt werden.
- Vor der Aufstellung ist ein ausreichendes Fundament nachzuweisen oder zu erstellen.
- Ein planebener Aufstellplatz ist in jedem Fall herzustellen, wobei die Fundamente im Freien wie auch in Räumen, bei denen mit Winterwitterung oder Frost zu rechnen ist, frosttief zu gründen sind.

- Für den elektrischen Anschluß ist bauseits 3 ~/N + PE, 400V, 50Hz bereitzustellen. Die Zuleitung ist gemäß VDE0100 mit T16A abzusichern. Der Mindestleiterquerschnitt beträgt 2,5 qmm.
- Die Kabelführung ist durch das Steigrohr mit Traverse oder durch die in der Grundplatte befindliche Bohrung möglich. In jedem Fall ist das Abknicken sowie Zugbeanspruchung der Kabel zu vermeiden.

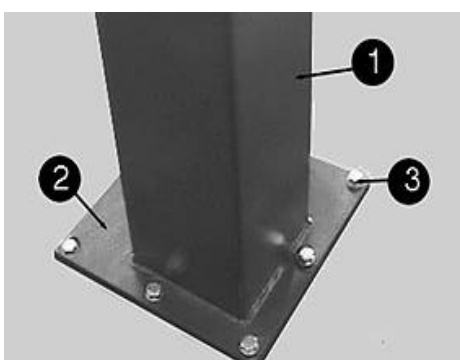
### 8.1.1 Aufstellen und Verdübeln der Hebebühne

Es ist erforderlich, die Hebebühne zu verdübeln, um sie gegen Verrutschen zu sichern. Hierfür ist ein Betonboden mit einer Dicke von min. 200 mm (150 mm mit Grundrahmenbügel) und der Qualität B 25 erforderlich. Im Zweifelsfall ist eine Probebohrung vorzunehmen und ein Dübel einzusetzen. Anschließend ist der Dübel (z.B. Liebig-Dübel mit einem Drehmoment von 80 Nm) anzuziehen. Sind nach Prüfung innerhalb der Einflußzone (Ø 200 mm) Beschädigungen (Haarrisse, Sprünge und dergleichen) sichtbar, ist das Fundament zur Aufstellung der Bühne nicht geeignet.



**Bild 12:** Montage Gesamtbild hier mit Steig- und Querrohr

Es muß ein Fundament gemäß den Richtlinien des Blattes "Fundamentplan" erstellt werden. Es ist ebenfalls auf eine planebene Aufstellfläche für die Hebebühne zu achten, damit ein durchgehender Kontakt zwischen Hebebühne und Betonboden gewährleistet ist.



**Bild 13:** Verdübelung

- 1: Säule
- 2: Grundplatte
- 3: Sicherheitsdübel



- Um einen erhöhten Schutz gegen Feuchtigkeit aus dem Werkstattboden zu erreichen, sollte eine dünne PE-Folie zwischen Werkstattboden und Grundplatte der Säule vor dem Verdübeln gelegt werden. Ferner sollte auch der Spalt zwischen Grundplatte und Werkstattboden nach dem Verdübeln mit Silikon ausgespritzt werden.
- Löcher für die Dübelbefestigung durch die Bohrungen in den Grundplatten setzen. (Bild 13) Bohrlöcher durch Ausblasen mit Luft säubern. Sicherheitsdübel in die Bohrungen einführen.

**Der Hersteller fordert z.B. Liebig Sicherheitsdübel Typ B 20 oder gleichwertige Dübel anderer Hersteller unter Beachtung deren Bestimmungen.** Vor dem

Verdübeln der Hebebühne ist zu überprüfen, ob der Beton mit der Qualität B 25 bis zur Oberkante des Fertigfußbodens reicht. In diesem Falle ist die Dübellänge nach Bild 20 (im Anhang) zu ermitteln. Befindet sich ein Bodenbelag (Fliesen, Estrich) auf dem tragenden Beton, muß die Dicke dieses Belags ermittelt werden und die Dübellänge ist nach Bild 21 (im Anhang) auszuwählen.

- Position der Hebebühne bzw. Hubsäulen mit einer Wasserwaage ausrichten.
- Gegebenenfalls sind die Grundplatten mit geeigneten Unterlagen (dünne Blechstreifen) zu unterfüttern um die exakte vertikale Aufstellung bzw. den Kontakt der Grundplatte zum Fußboden sicherzustellen.
- Dübel mit Drehmomentschlüssel festziehen (z.B. Liebig  $M = 80 \text{ Nm}$ )



***Jeder Dübel muß sich mit seinem vom Hersteller geforderten Drehmoment anziehen lassen. Mit geringerem Drehmoment ist der sichere Betrieb der Hebebühne nicht gewährleistet.***

- Ist der Dübel mit dem geforderten Drehmoment angezogen, so liegt die gewölbte Unterlagscheibe flach auf der Grundplatte. Eine sichere Dübelverbindung ist somit gewährleistet.

### **8.1.2 Elektro-Montage und Stromanschluß**

#### **A) mit Verwendung von Steig- und Querrohr**

- Obere Säulenabdeckungen lösen bzw. abnehmen.
- Kabel gemäß der Zeichnung (Bild 17) in dem Steig- und Querrohr der Hebebühne verlegen und die passenden Stecker zusammenfügen:  
Achten Sie besonders auf sichere Kontaktgabe der Steckverbindungen.

Das 7-adrige Motorensteuernkabel (mit 2 Steckern) wird auf der Kopfplatte der Bedienseite eingesteckt, über das Steigrohr und Querrohr zur Gegenseite geführt und mit dem Stecker an der Kopfplatte der Gegenseite verbunden.

Das 3-adrige Potentiometerkabel (mit 2 Steckern) wird auch über das Steig- und Querrohr zur Gegenseite geführt und mit dem Stecker an der Kopfplatte der Gegenseite verbunden.

Mit dem 5-adrigen Netzkabel (mit einem Stecker) wird die Stromversorgung an der Kopfplatte der Bedienseite hergestellt.

- Abdeckbleche in die Steigrohre vorsichtig von oben einschieben.

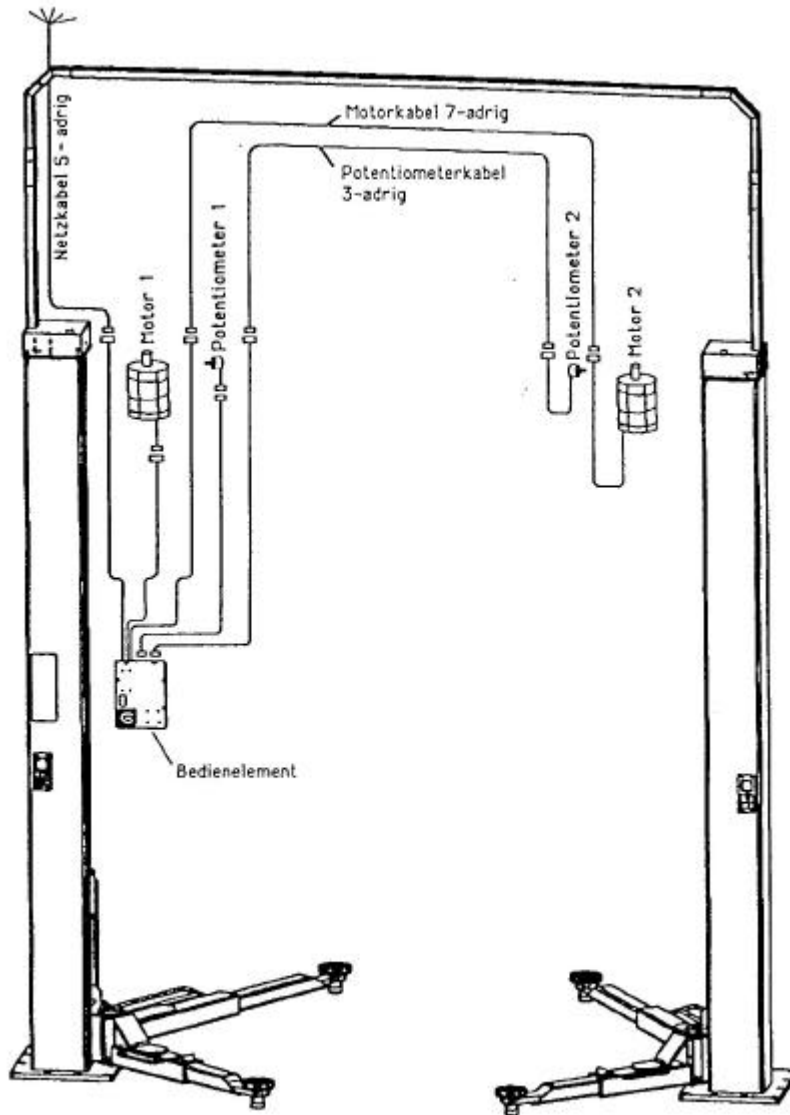


Bild.17 Kabelverlauf mit Verwendung von Steig- und Querrohr



### B) ohne Verwendung von Steig- und Querrohr (unterflur)

- Es besteht die Möglichkeit das Netz- und die Elektrokabel unterflur zu verlegen. Somit kann auf das Steig- und Querrohr zwischen den beiden Säulen verzichtet werden.  
Es ist ein Fundament gemäß der Zeichnung (im Anhang) zu erstellen. Die Öffnung für die Kabel befindet sich in der Grundplatte
- Die Kabel werden durch den in den Säulen befindlichen Schacht verlegt.
- Bei der Montage der Hebebühne muß darauf geachtet werden, daß die Kabel beim aufstellen der Säulen nicht beschädigt werden.
- Kabel vor dem Aufstellen der Säulen durch das im Fundament, liegende Leerrohr führen. Anschließend die Säulen an den Aufstellungsort bewegen. Die Kabel durch die Bohrung in der Grundplatte einbringen und durch die Säule zum Säulenkopf führen. Die Säulen vorsichtig aufrichten um ein Knicken oder Einklemmen zu vermeiden.
- Die Kabel sind gemäß der Zeichnung (Bild 19) zu verbinden.
- Bei dem zusammenfügen der Steckverbindungen an der Kopfplatte ist darauf zu achten, daß die Kabel nicht die sich drehenden Teile berühren.
- Achten Sie besonders auf die sichere Kontaktgabe der Steckverbindungen.

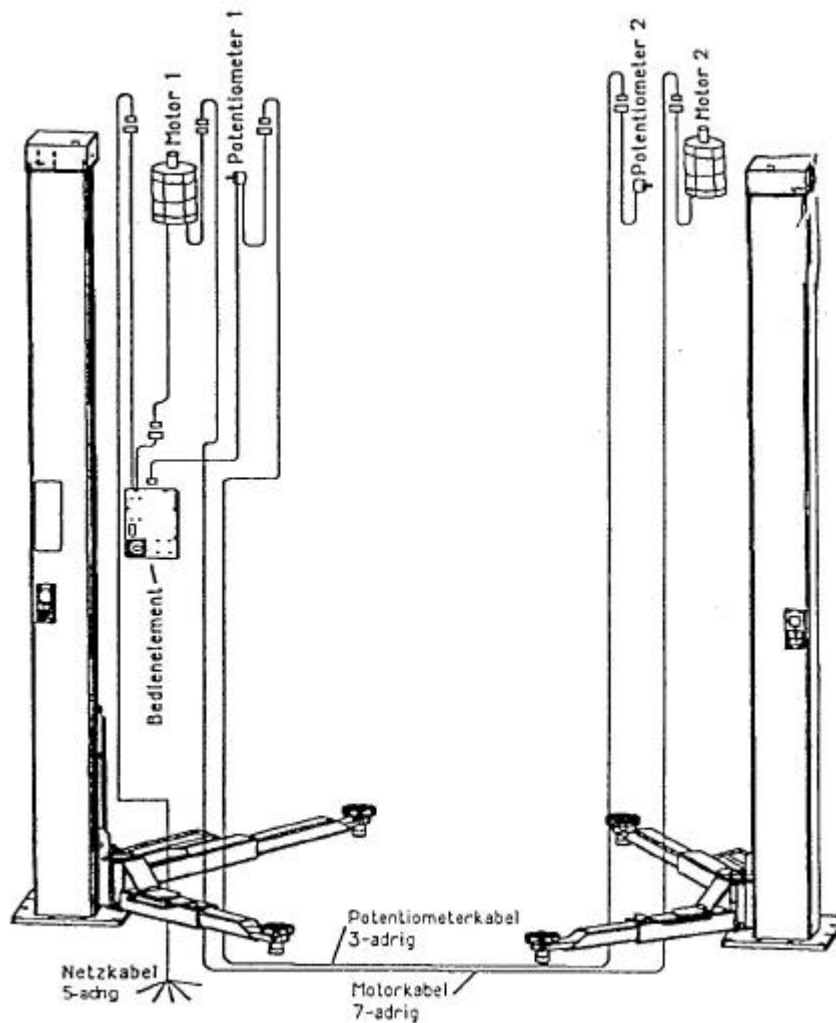


Bild.19 Kabelverlauf ohne Verwendung von Steig- und Querrohr

### 8.1.3 Montage der Tragarme

- Tragarme montieren und Bolzen oben und unten mit den beiliegenden Sicherungsringen versehen.



***Die Tragarmbolzen müssen beidseitig gesichert sein, da sonst keine zuverlässige Verbindung zwischen Hubschlitten und Tragarm gegeben ist.***

- Hebebühne mit aufgenommenem Fahrzeug mehrmals heben und senken. Fahrzeug aus der Hebebühne fahren. Dübel mit Drehmomentschlüssel nachziehen (M = 80Nm).

### 8.2 Inbetriebnahme



***Vor der Inbetriebnahme muß die einmalige Sicherheitsüberprüfung durchgeführt werden (Formular Einmalige Sicherheitsüberprüfung verwenden)***

Erfolgt die Aufstellung der Hebebühne durch einen Sachkundigen (werksgeschulter Monteur) führt dieser die Sicherheitsüberprüfung durch. Erfolgt die Aufstellung durch den Betreiber ist ein Sachkundiger mit der Sicherheitsüberprüfung zu beauftragen.

Der Sachkundige bestätigt die fehlerfreie Funktion der Hebebühne auf dem Aufstellungsprotokoll und dem Formular für die einmalige Sicherheitsüberprüfung und gibt die Hebebühne zur Nutzung frei.



***Nach der Inbetriebnahme bitte das Aufstellungsprotokoll ausfallen und umgehend an den Hersteller senden.***

### 8.3 Wechsel des Aufstellungsorts

Zum Wechsel des Aufstellungsorts sind die Vorbedingungen entsprechend den Aufstellungsrichtlinien zu schaffen. Der Standortwechsel ist gemäß nachfolgendem Ablauf vorzunehmen:

- Hubschlitten auf halbe Höhe fahren.
- Elektrische Zuleitung zur Hebebühne vom Netz trennen.
- Elektrische Kabel zwischen den beiden Säulen lösen.
- Tragarme demontieren (Sicherungsringe der Tragarmbolzen entfernen, Tragarmbolzen herausziehen und Tragarm entnehmen).
- Lösen der Dübelbefestigungen.
- Hebebühne vorsichtig zum neuen Aufstellungsort transportieren.
- Aufbauen der Hebebühne entsprechend der Vorgehensweise beim Aufstellen und Verdübeln vor der ersten Inbetriebnahme



***Es sind neue Dübel zu verwenden. Die alten Dübel sind nicht mehr verwendungsfähig.***

## 9. Sicherheitsüberprüfung

Die Sicherheitsüberprüfung ist zur Gewährleistung der Betriebssicherheit der Hebebühne erforderlich. Sie ist durchzuführen:

1. Vor der ersten Inbetriebnahme nach dem Aufstellen der Hebebühne  
**Verwenden Sie das Formblatt "Einmalige Sicherheitsüberprüfung"**
2. Nach der ersten Inbetriebnahme regelmäßig in Abständen von längstens einem Jahr.  
**Verwenden Sie das Formblatt "Regelmäßige Sicherheitsüberprüfung"**
3. Nach Änderungen an der Konstruktion der Hebebühne.  
**Verwenden Sie das Formblatt "Außerordentliche Sicherheitsüberprüfung"**



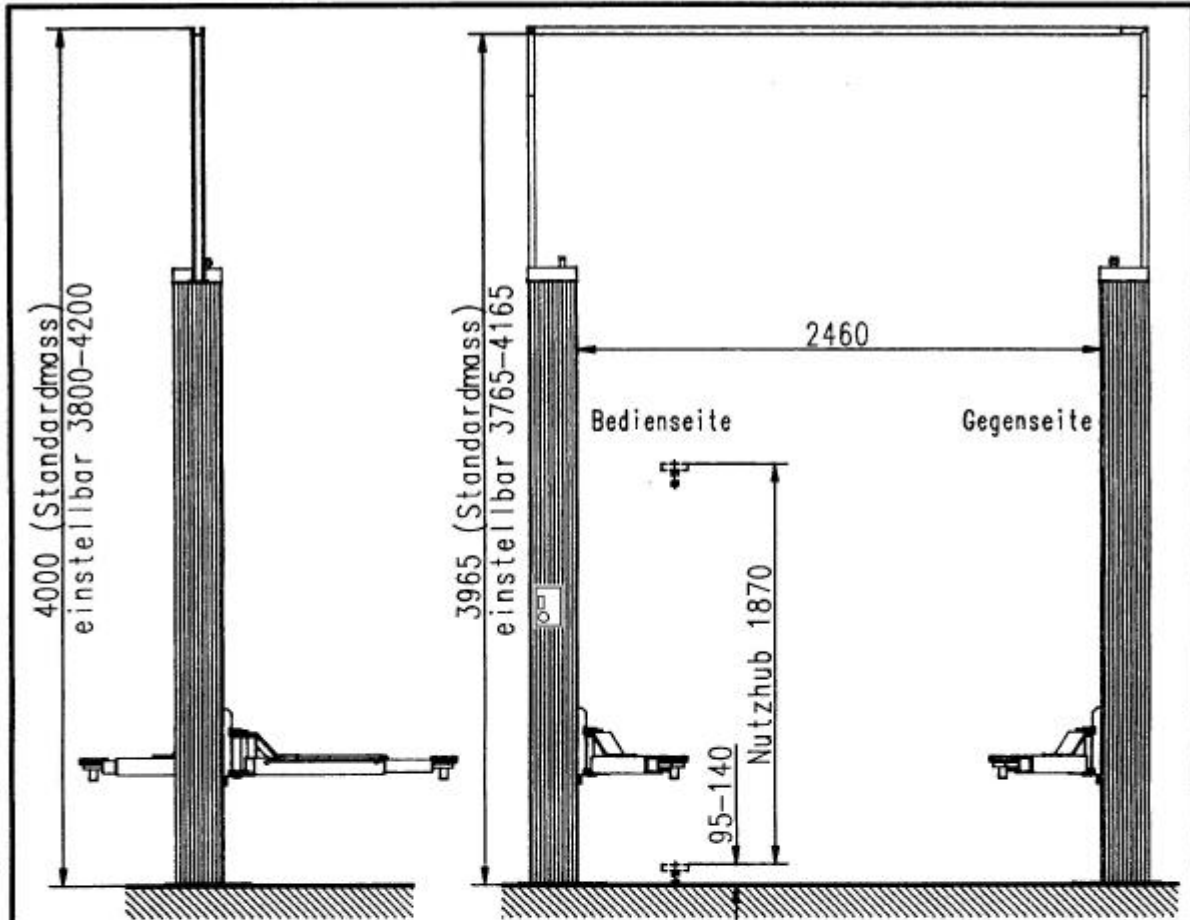
*Die einmalige und regelmäßige Sicherheitsüberprüfung muß von einem Sachkundigen durchgeführt werden. Es wird empfohlen gleichzeitig eine Wartung vorzunehmen.*



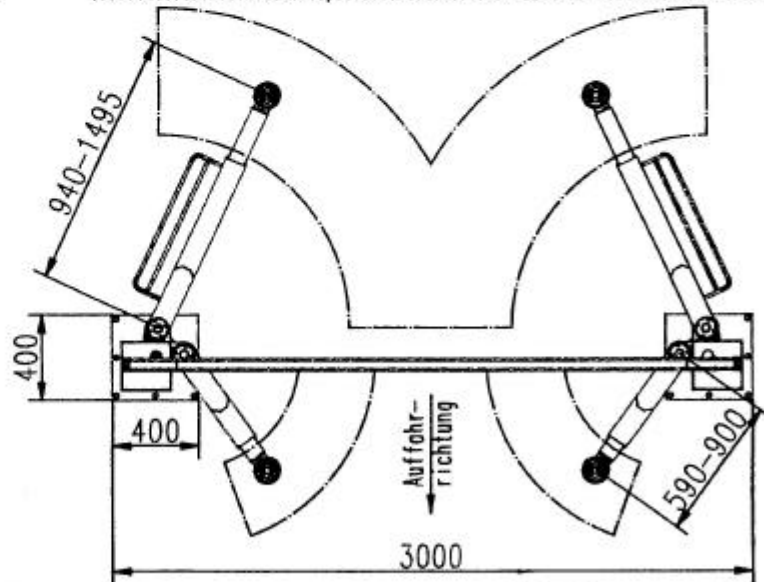
*Nach Änderungen der Konstruktion (zum Beispiel Veränderung der Tragfähigkeit oder Veränderung der Hubhöhe) und nach wesentlichen Instandsetzungen an tragenden Teilen (zum Beispiel Schweißarbeiten) ist eine Überprüfung durch einen Sachverständigen erforderlich (außerordentliche Sicherheitsüberprüfung)*

Dieses Prüfbuch enthält Formulare mit aufgedrucktem Prüfplan für die Sicherheitsüberprüfung. Verwenden Sie bitte das entsprechende Formular, protokollieren Sie den Zustand der geprüften Hebebühne und belassen Sie das vollständig ausgefüllte Formular in diesem Prüfbuch.

Datenblatt



Technische Daten:  
 Tragfähigkeit : 2 500 kg  
 Hubzeit : ca. 40 sec  
 Senkzeit : ca. 40 sec  
 Nutzhub : 1 870 mm



Mass- und Konstruktions-  
änderungen vorbehalten!

DIESE ZEICHNUNG WURDE AUF CAD ERSTELLT / THIS DRAWING WAS CREATED ON A CAD SYSTEM

Smart-Lift 2.25 SL

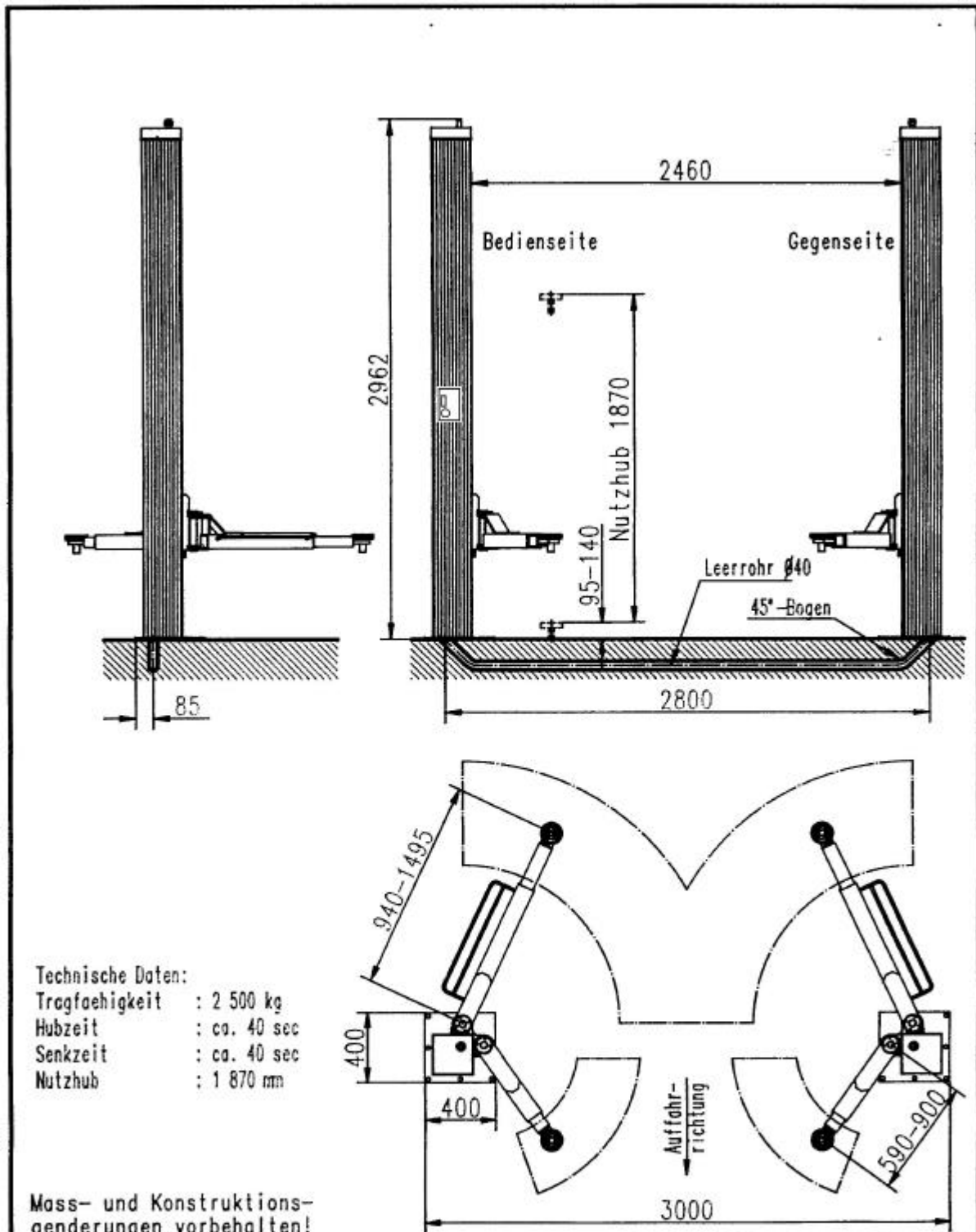
Masstab 1:30

08.09.1999 / VEID

EINBAU1370-2

**TUPBAUM**  
HEBETECHNIK

TEL 07853/899-0 FAX 07853/8787  
 FERTIGUNGSTECHNIK UND MASCHINENBAU  
 77694 KEHL-BODERSWEIER



Technische Daten:  
 Tragfähigkeit : 2 500 kg  
 Hubzeit : ca. 40 sec  
 Senkzeit : ca. 40 sec  
 Nutzhub : 1 870 mm

Mass- und Konstruktions-  
 änderungen vorbehalten!

DIESE ZEICHNUNG WURDE AUF CAD ERSTELLT / THIS DRAWING WAS CREATED ON A CAD SYSTEM

Smart-Lift 2.25 SL  
 ohne Kabelbrücke Masstab 1:30

08.09.1999 / VEID

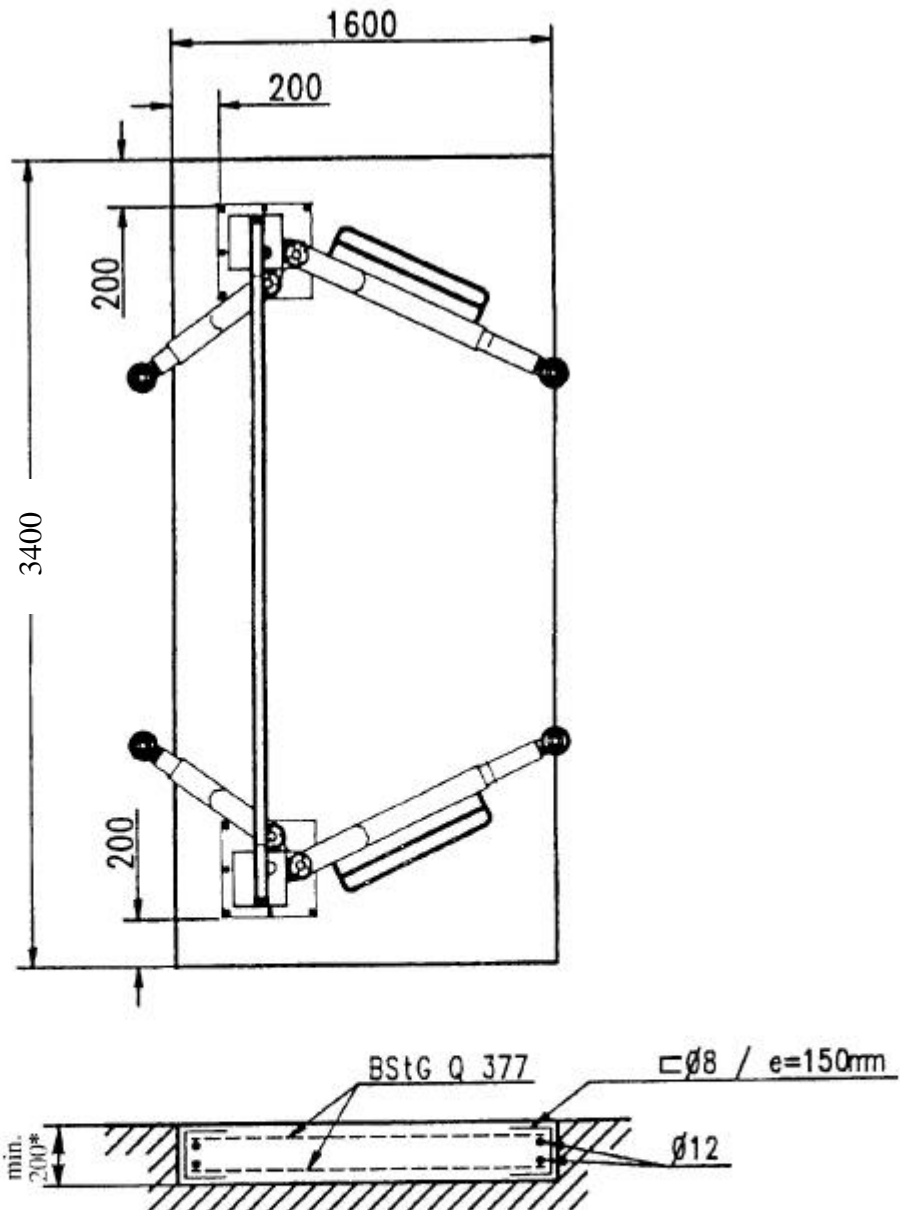
EINBAU1665-1

**TUPFBAUM**  
HEBETECHNIK

TEL 07853/899-0 FAX 07853/8787  
 FERTIGUNGSTECHNIK UND MASCHINENBAU  
 77694 KEHL-BODERSWEIER



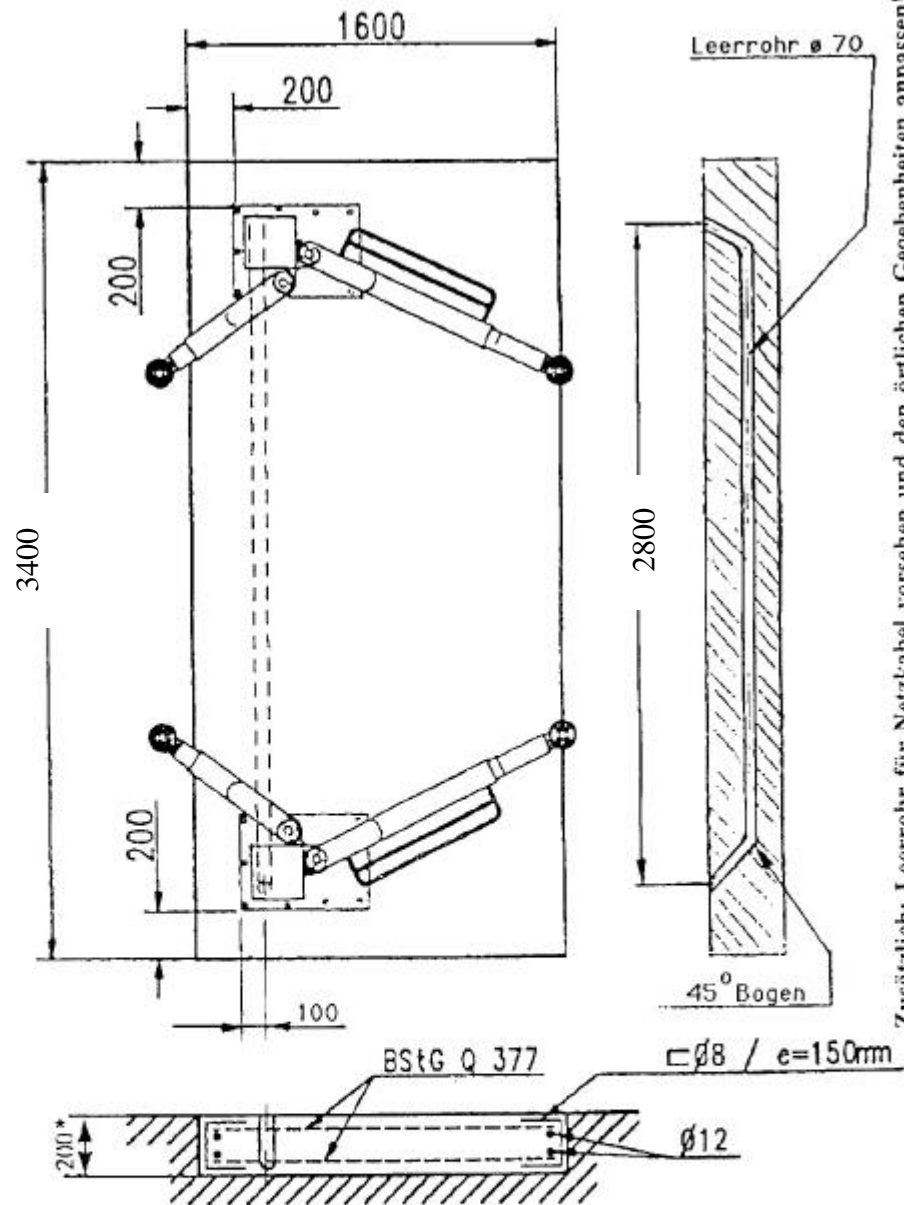
**Fundamentplan (Version mit Traverse und Steigrohr)**



\*) bzw. min. 150 mm bei Verwendung eines Grundrahmenbügels

Bewehrung in beiden Richtungen an Ober- und Unterseite der Platte  
min 3.5 cm<sup>2</sup>/m (z.B. Baustahlgewebe Q 377)  
umlaufend ø8/e=150mm  
in den Ecken laengs jeweils ø12  
Betongüte mindestens B 25 nach DIN 1045  
Betondeckung fuer Stahleinlage 2 cm  
Die Gruendung des Fundaments hat auf frostfreiem Boden zu erfolgen

**Fundamentplan (Version ohne Traverse und Steigrohr)**



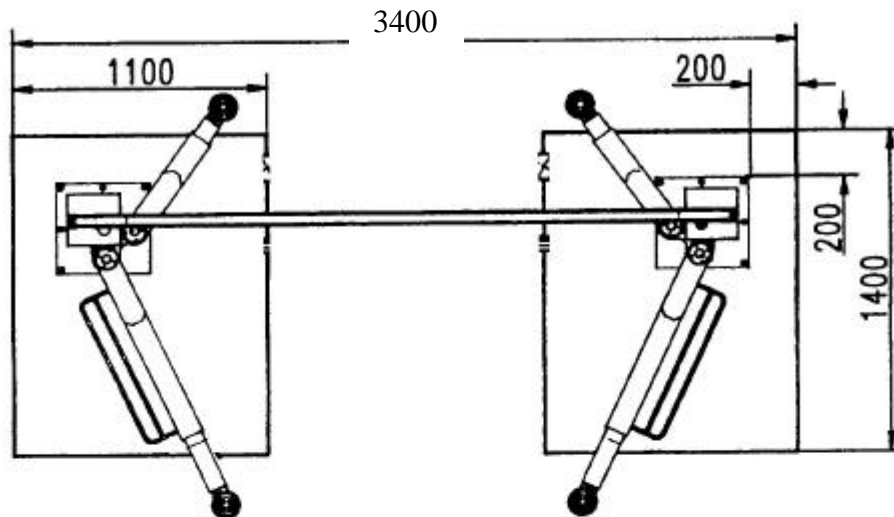
Zusätzlich: Leerrohr für Netzkabel vorsehen und den örtlichen Gegebenheiten anpassen!

\* min. 150 mm bei Verwendung mit Grundrahmenbügel

Bewehrung in beiden Richtungen an Ober- und Unterseite der Platte  
min  $3.5 \text{ cm}^2/\text{m}$  (z.B. Baustahlgewebe Q 377)  
umlaufend  $\phi 8/e=150\text{mm}$   
in den Ecken laengs jeweils  $\phi 12$   
Betongüte mindestens B 25 nach DIN 1045  
Betondeckung fuer Stahleinlage 2 cm  
Die Gruendung des Fundaments hat auf frostfreiem Boden zu erfolgen

## Blockfundamentplan

Bei Aufbau ohne Steigrohr und Quertraverse sind auch örtliche Gegebenheiten zu beachten.  
Speziell der Freiraum zwischen den beiden Blockfundamenten. (Siehe Plattenfundamentplan)

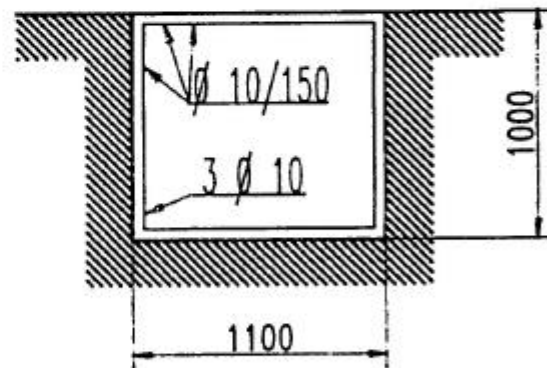


Bewehrung  
konstruktiv  
unten und oben kreuzweise

□ #  $\varnothing$  10/150  
auf den Seiten umlaufend  
VE 3  $\varnothing$  10

Betondeckung fuer die Stahleinlage  
2 cm !

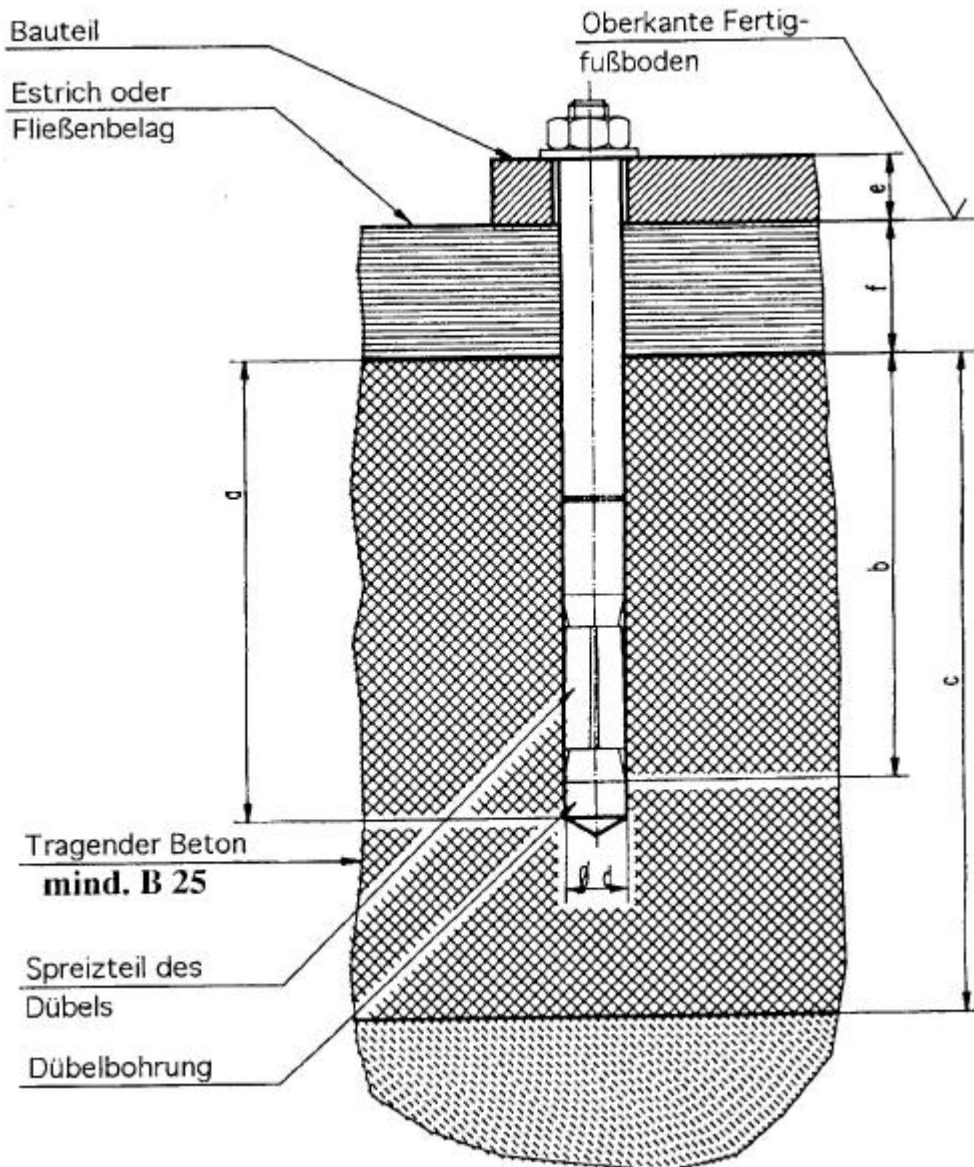
Baustoffe: Beton mind. BN 250  
Baustahl Bst. 42150  
Bst. 50155



Die Gruendung hat auf frostfreien Boden zu erfolgen, der eine  
Bodenpressung  $p$  von mind. 15 N/qcm aufnehmen kann.



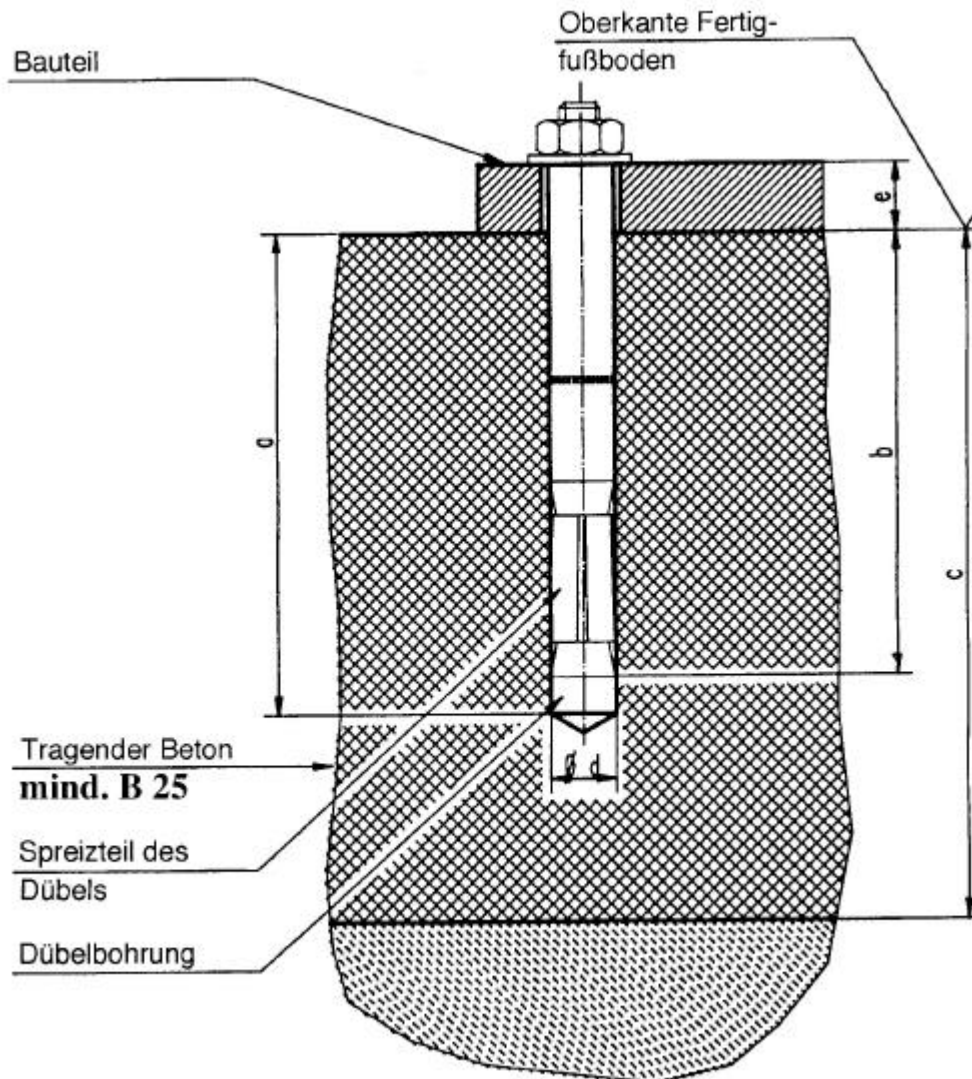
**Bild. 21: Auswahl der Dübellänge 2.25 SL mit Bodenbelag**



**Tabelle zu Bild 21.**

Dübeltyp	Liebig B20; oder gleichwertige Dübel anderer Hersteller UPAT UMV 100 (bzw. UMV80 bei Verwendung eines Grundrahmenbügels) unter Beachtung deren Bestimmungen
Bohrtiefe	a laut Angabe des Dübelherstellers
Mindestverankerungstiefe	b 100 mm (80 mm bei Verwendung mit Grundrahmenbügel)
Betonstärke	c min. 200 mm (bzw. min 150 mm mit Grundrahmenbügel)
Bohrungsdurchmesser	d laut Angabe des Dübelherstellers
Klemmdicke	e+f abhängig vom Bodenbelag (f=15mm)
Anzugsmoment	laut Angabe des Dübelherstellers
Anzahl der Dübel	16

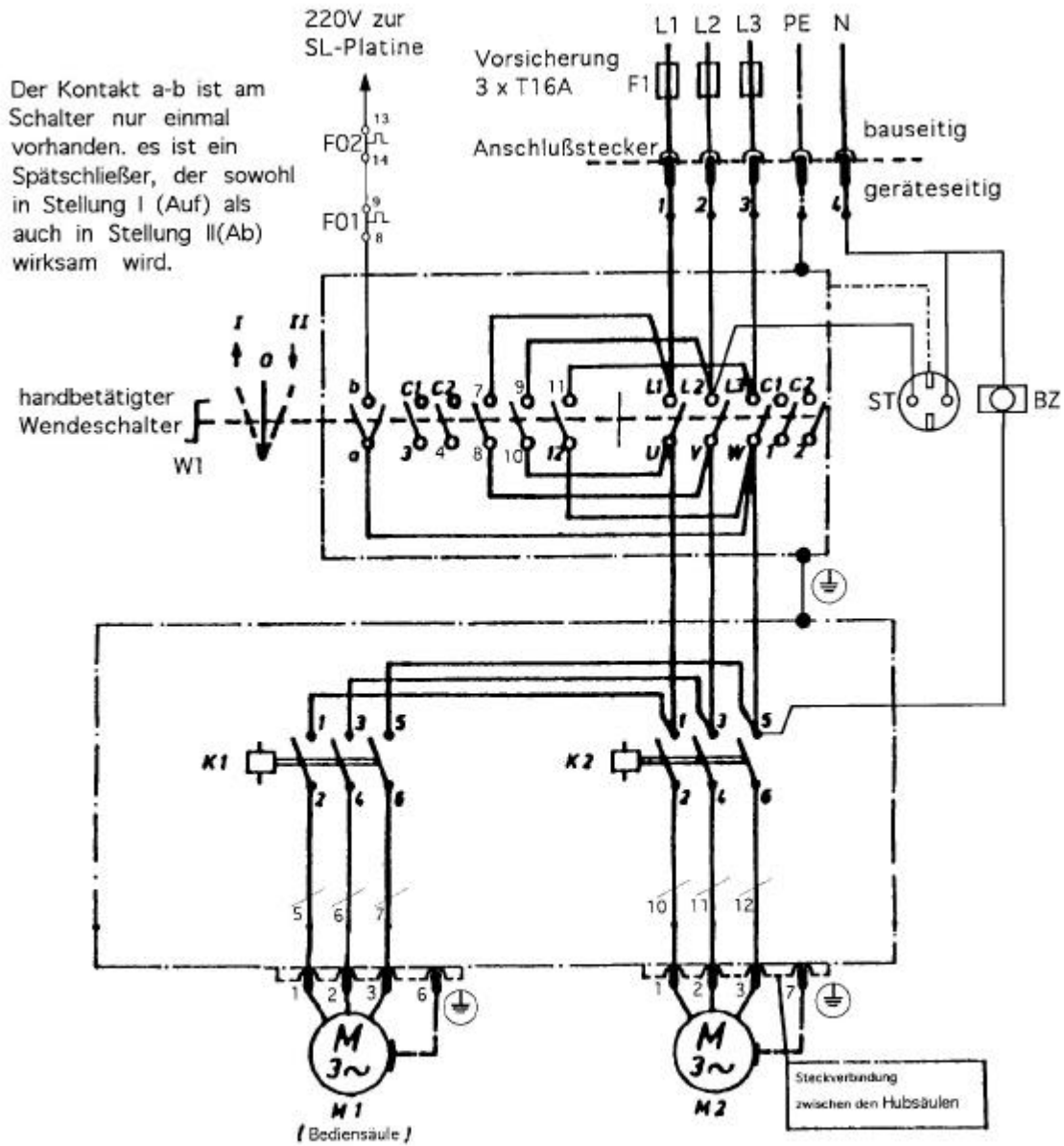
**Bild. 22: Auswahl der Dübellängen 2.25 SL ohne Bodenbelag**



**Tabelle zu Bild 22.**

Dübeltyp	Liebig B20; oder gleichwertige Dübel anderer Hersteller UPAT UMV 100 (bzw. UMV80 bei Verwendung eines Grundrahmenbügels) unter Beachtung deren Bestimmungen
Bohrtiefe	a laut Angabe des Dübelherstellers
Mindestverankerungstiefe	b 100 mm (80 mm bei Verwendung mit Grundrahmenbügel)
Betonstärke	c min. 200 mm (bzw. min 150 mm mit Grundrahmenbügel)
Bohrungsdurchmesser	d laut Angabe des Dübelherstellers
Klemmdicke	e f=15mm
Anzugsmoment	laut Angabe des Dübelherstellers
Anzahl der Dübel	16

**Elektroplan I**



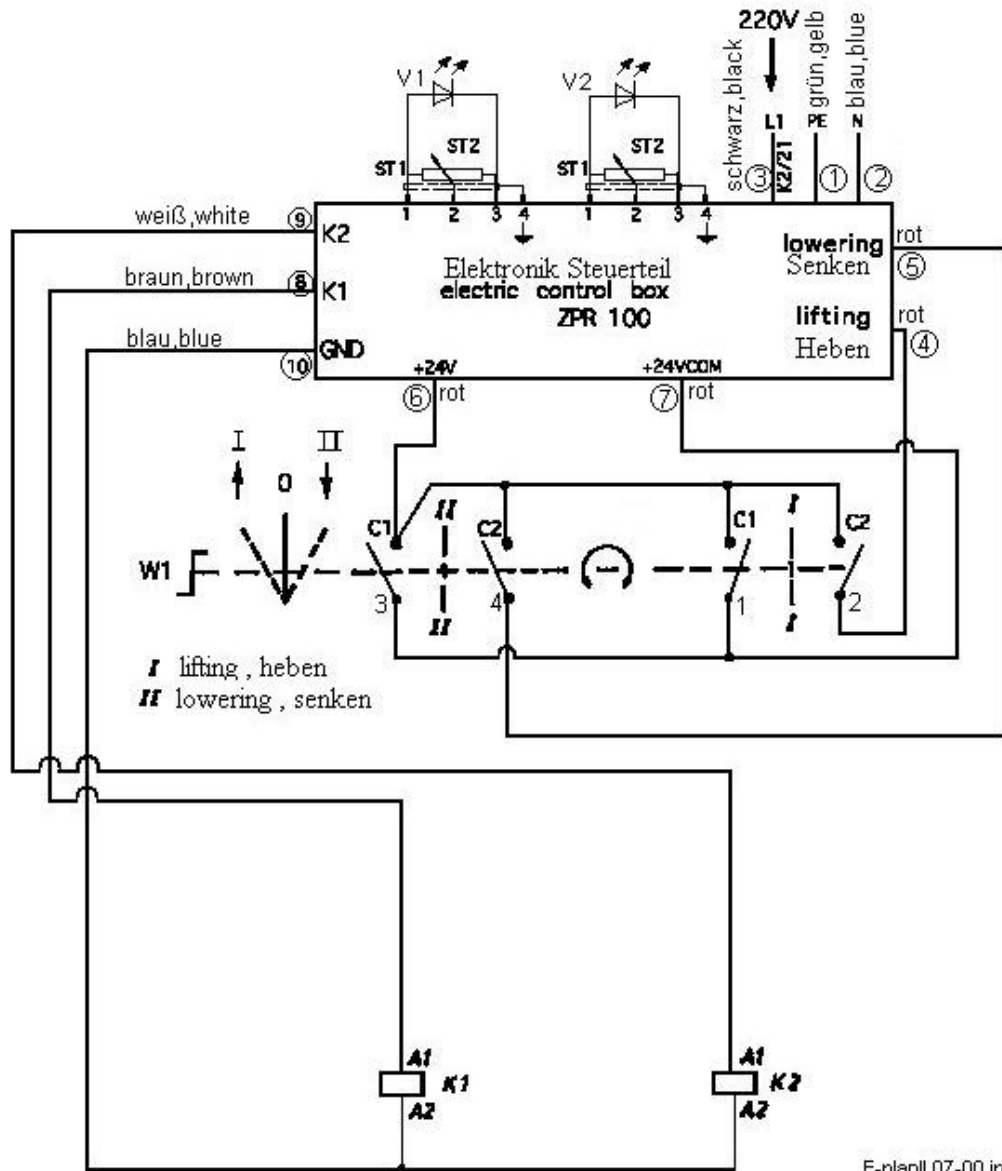
Netzanschluß 3~/N+PE 50 Hz 400/230V

Für die Auswahl der Schutzmaßnahmen sind die örtlich gültigen elektrischen Sicherheitsbestimmungen maßgebend (BRD VDE 0100)

Bauseitig ist die Zuleitung gemäß VDE 0100 mit T16A abzusichern!

Der Mindest-Leiterquerschnitt beträgt 1,5 mm<sup>2</sup>

**Elektroplan 2**



E-planII 07-00.jpg

**Elektrische Teileliste**

- F01: Thermoschutzschalter im Motor
- F02: Thermoschutzschalter im Motor
- K1: Motor Schütz
- K2: Motor Schütz
- M1: Motor 400V, 1420 U/min, 1,5 kW Bedienseite
- M2: Motor 400V, 1420 U/min, 1,5 kW Folgeseite
- W1: Wendeschalter
- ST: Steckdose (MB-Version)
- BZ: Betriebsstundenzähler (MB-Version)
- V1: Leuchtdiode am Potentiometer
- V2: Leuchtdiode am Potentiometer





Nach erfolgter Aufstellung, dieses Blatt komplett ausfüllen, unterschreiben, kopieren und das Original innerhalb einer Woche an den Hersteller senden. Die Kopie bleibt im Prüfbuch.

**Otto Nussbaum Hebetechnik GmbH & Co. KG**

**Korker Straße 24**

**D-77694 Kehl-Bodersweier**

### **Aufstellungsprotokoll**

Die Hebebühne 2.25SL

mit der Seriennummer..... wurde am .....

bei der Firma..... in.....

aufgestellt, auf Funktion und Sicherheit überprüft und in Betrieb genommen.

Die Aufstellung erfolgte durch den Betreiber/Sachkundigen (nicht zutreffendes streichen)

Der Betreiber bestätigt das ordnungsgemäße Aufstellen der Hebebühne, alle Informationen dieser Betriebsanleitung und Prüfbuch gelesen zu haben und entsprechend zu beachten, sowie diese Unterlage den eingewiesenen Bedienern jederzeit zugänglich aufzubewahren.

Der Sachkundige bestätigt das ordnungsgemäße Aufstellen der Hebebühne, alle Informationen dieser Betriebsanleitung und Prüfbuch gelesen zu haben und die Unterlagen dem Betreiber übergeben zu haben.

.....  
Datum Name, Betreiber & Firmenstempel Unterschrift Betreiber

.....  
Datum Name, Sachkundiger Unterschrift Sachkundiger

Die Hebebühne wird betreut durch die Firma: .....  
.....

## Übergabeprotokoll

Die Hebebühne 2.25 SL

mit der Seriennummer..... wurde am .....

bei der Firma..... in.....

aufgestellt, auf Funktion und Sicherheit überprüft und in Betrieb genommen.  
Nachfolgend aufgeführte Personen (Bediener) wurden nach Aufstellung der Hebebühne durch einen geschulten Monteur des Herstellers oder eines Vertragshändlers (Sachkundiger) in die Handhabung des Hubgerätes eingewiesen.  
(Datum, Name, Unterschrift, freie Zeilen sind zu streichen)

.....  
Datum Name Unterschrift

.....  
Datum Name Unterschrift

.....  
Datum Name Unterschrift

.....  
Datum Name Unterschrift


.....  
Datum Name Unterschrift

.....  
Datum Name Sachkundiger Unterschrift Sachkundiger

Die Hebebühne wird betreut durch die Firma:.....

.....

### Einmalige Sicherheitsprüfung vor Inbetriebnahme

 Ausfüllen und im Prüfbuch belassen

Prüfschritt	in Ordnung	Mängel fehlt	Nach- prüfung	Bemerkung
Typenschild.....	<input type="checkbox"/>	<input type="checkbox"/>	<input type="checkbox"/>	.....
Kurzanleitung Bedienung.....	<input type="checkbox"/>	<input type="checkbox"/>	<input type="checkbox"/>	.....
Warnkennzeichnung .....	<input type="checkbox"/>	<input type="checkbox"/>	<input type="checkbox"/>	.....
Ausführliche Bedienungsanleitung.....	<input type="checkbox"/>	<input type="checkbox"/>	<input type="checkbox"/>	.....
Kennzeichnung „Heben, Senken“ .....	<input type="checkbox"/>	<input type="checkbox"/>	<input type="checkbox"/>	.....
Allgemeinzustand der Hebebühne.....	<input type="checkbox"/>	<input type="checkbox"/>	<input type="checkbox"/>	.....
Abschließbarer Hauptschalter.....	<input type="checkbox"/>	<input type="checkbox"/>	<input type="checkbox"/>	.....
Zustand Tragteller.....	<input type="checkbox"/>	<input type="checkbox"/>	<input type="checkbox"/>	.....
Sicherung der Bolzen.....	<input type="checkbox"/>	<input type="checkbox"/>	<input type="checkbox"/>	.....
Zustand/Funktion Fußabweiser.....	<input type="checkbox"/>	<input type="checkbox"/>	<input type="checkbox"/>	.....
Zustand Bolzen und Lagerstellen .....	<input type="checkbox"/>	<input type="checkbox"/>	<input type="checkbox"/>	.....
Tragkonstruktion (Verformung, Risse) .....	<input type="checkbox"/>	<input type="checkbox"/>	<input type="checkbox"/>	.....
Anzugsmoment Befestigungsdübel.....	<input type="checkbox"/>	<input type="checkbox"/>	<input type="checkbox"/>	.....
Fester Sitz aller tragenden Schrauben .....	<input type="checkbox"/>	<input type="checkbox"/>	<input type="checkbox"/>	.....
Zustand Polyflexriemen.....	<input type="checkbox"/>	<input type="checkbox"/>	<input type="checkbox"/>	.....
Zustand Tragarme .....	<input type="checkbox"/>	<input type="checkbox"/>	<input type="checkbox"/>	.....
Zustand Spindelzentrierung.....	<input type="checkbox"/>	<input type="checkbox"/>	<input type="checkbox"/>	.....
Zustand Tragarmarretierung.....	<input type="checkbox"/>	<input type="checkbox"/>	<input type="checkbox"/>	.....
Zustand der Abdeckungen .....	<input type="checkbox"/>	<input type="checkbox"/>	<input type="checkbox"/>	.....
Zustand Hubspindel und Tragmutter.....	<input type="checkbox"/>	<input type="checkbox"/>	<input type="checkbox"/>	.....
Standesicherheit der Hebebühne .....	<input type="checkbox"/>	<input type="checkbox"/>	<input type="checkbox"/>	.....
Zustand Betonboden (Risse).....	<input type="checkbox"/>	<input type="checkbox"/>	<input type="checkbox"/>	.....
Fester Sitz aller Schrauben .....	<input type="checkbox"/>	<input type="checkbox"/>	<input type="checkbox"/>	.....
Zustand Elektroleitungen.....	<input type="checkbox"/>	<input type="checkbox"/>	<input type="checkbox"/>	.....
Funktionstest Hebebühne mit Fahrzeug.....	<input type="checkbox"/>	<input type="checkbox"/>	<input type="checkbox"/>	.....
Funktion Tragarmarretierung.....	<input type="checkbox"/>	<input type="checkbox"/>	<input type="checkbox"/>	.....
Funktionstest „Oben- und Unten-Aus“ .....	<input type="checkbox"/>	<input type="checkbox"/>	<input type="checkbox"/>	.....
Funktion elek. Gleichlaufüberwachung.....	<input type="checkbox"/>	<input type="checkbox"/>	<input type="checkbox"/>	.....

( **zutreffendes ankreuzen, wenn Nachprüfung erforderlich zusätzlich ankreuzen!** )

Sicherheitsprüfung durchgeführt am:.....

Durchgeführt durch Firma:.....

Name, Anschrift Sachkundiger:.....

Ergebnis der Prüfung:

- Weiterbetrieb bedenklich, Nachprüfung erforderlich
- Weiterbetrieb möglich, Mängel beheben
- Keine Mängel, Weiterbetrieb bedenkenlos

.....  
Unterschrift Sachkundiger

.....  
Unterschrift Betreiber


Bei erforderlicher Mängelbeseitigung

Mängel beseitigt am: .....

Unterschrift Betreiber.....

(für die Nachprüfung ist ein neues Formular zu verwenden!)

**Regelmäßige Sicherheitsprüfung**

 Ausfüllen und im Prüfbuch belassen

Prüfschritt	in Ordnung	Mängel fehlt	Nach- prüfung	Bemerkung
Typenschild.....	<input type="checkbox"/>	<input type="checkbox"/>	<input type="checkbox"/>	.....
Kurzanleitung Bedienung.....	<input type="checkbox"/>	<input type="checkbox"/>	<input type="checkbox"/>	.....
Warnkennzeichnung .....	<input type="checkbox"/>	<input type="checkbox"/>	<input type="checkbox"/>	.....
Ausführliche Bedienungsanleitung.....	<input type="checkbox"/>	<input type="checkbox"/>	<input type="checkbox"/>	.....
Kennzeichnung „Heben, Senken“.....	<input type="checkbox"/>	<input type="checkbox"/>	<input type="checkbox"/>	.....
Allgemeinzustand der Hebebühne.....	<input type="checkbox"/>	<input type="checkbox"/>	<input type="checkbox"/>	.....
Abschließbarer Hauptschalter.....	<input type="checkbox"/>	<input type="checkbox"/>	<input type="checkbox"/>	.....
Zustand Tragteller.....	<input type="checkbox"/>	<input type="checkbox"/>	<input type="checkbox"/>	.....
Sicherung der Bolzen.....	<input type="checkbox"/>	<input type="checkbox"/>	<input type="checkbox"/>	.....
Zustand/Funktion Fußabweiser.....	<input type="checkbox"/>	<input type="checkbox"/>	<input type="checkbox"/>	.....
Zustand Bolzen und Lagerstellen .....	<input type="checkbox"/>	<input type="checkbox"/>	<input type="checkbox"/>	.....
Tragkonstruktion (Verformung, Risse) .....	<input type="checkbox"/>	<input type="checkbox"/>	<input type="checkbox"/>	.....
Anzugsmoment Befestigungsdübel.....	<input type="checkbox"/>	<input type="checkbox"/>	<input type="checkbox"/>	.....
Fester Sitz aller tragenden Schrauben .....	<input type="checkbox"/>	<input type="checkbox"/>	<input type="checkbox"/>	.....
Zustand Polyflexriemen.....	<input type="checkbox"/>	<input type="checkbox"/>	<input type="checkbox"/>	.....
Zustand Tragarme .....	<input type="checkbox"/>	<input type="checkbox"/>	<input type="checkbox"/>	.....
Zustand Spindelzentrierung.....	<input type="checkbox"/>	<input type="checkbox"/>	<input type="checkbox"/>	.....
Zustand Tragarmarretierung.....	<input type="checkbox"/>	<input type="checkbox"/>	<input type="checkbox"/>	.....
Zustand der Abdeckungen .....	<input type="checkbox"/>	<input type="checkbox"/>	<input type="checkbox"/>	.....
Zustand Hubspindel und Tragmutter.....	<input type="checkbox"/>	<input type="checkbox"/>	<input type="checkbox"/>	.....
Standicherheit der Hebebühne .....	<input type="checkbox"/>	<input type="checkbox"/>	<input type="checkbox"/>	.....
Zustand Betonboden (Risse).....	<input type="checkbox"/>	<input type="checkbox"/>	<input type="checkbox"/>	.....
Fester Sitz aller Schrauben .....	<input type="checkbox"/>	<input type="checkbox"/>	<input type="checkbox"/>	.....
Zustand Elektroleitungen.....	<input type="checkbox"/>	<input type="checkbox"/>	<input type="checkbox"/>	.....
Funktionstest Hebebühne mit Fahrzeug.....	<input type="checkbox"/>	<input type="checkbox"/>	<input type="checkbox"/>	.....
Funktion Tragarmarretierung.....	<input type="checkbox"/>	<input type="checkbox"/>	<input type="checkbox"/>	.....
Funktionstest „Oben- und Unten-Aus“.....	<input type="checkbox"/>	<input type="checkbox"/>	<input type="checkbox"/>	.....
Funktion elek. Gleichlaufüberwachung.....	<input type="checkbox"/>	<input type="checkbox"/>	<input type="checkbox"/>	.....

**( zutreffendes ankreuzen, wenn Nachprüfung erforderlich zusätzlich ankreuzen!)**

Sicherheitsprüfung durchgeführt am:.....

Durchgeführt durch Firma:.....

Name, Anschrift Sachkundiger:.....

Ergebnis der Prüfung:

- Weiterbetrieb bedenklich, Nachprüfung erforderlich
- Weiterbetrieb möglich, Mängel beheben
- Keine Mängel, Weiterbetrieb bedenkenlos

.....  
Unterschrift Sachkundiger

.....  
Unterschrift Betreiber

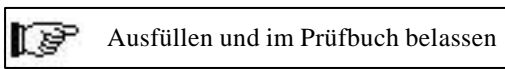
Bei erforderlicher Mängelbeseitigung

Mängel beseitigt am: .....

Unterschrift Betreiber.....

(für die Nachprüfung ist ein neues Formular zu verwenden!)

**Regelmäßige Sicherheitsprüfung**





Prüfschritt	in Ordnung	Mängel fehlt	Nach- prüfung	Bemerkung
Typenschild.....	<input type="checkbox"/>	<input type="checkbox"/>	<input type="checkbox"/>	.....
Kurzanleitung Bedienung.....	<input type="checkbox"/>	<input type="checkbox"/>	<input type="checkbox"/>	.....
Warnkennzeichnung .....	<input type="checkbox"/>	<input type="checkbox"/>	<input type="checkbox"/>	.....
Ausführliche Bedienungsanleitung.....	<input type="checkbox"/>	<input type="checkbox"/>	<input type="checkbox"/>	.....
Kennzeichnung „Heben, Senken“.....	<input type="checkbox"/>	<input type="checkbox"/>	<input type="checkbox"/>	.....
Allgemeinzustand der Hebebühne.....	<input type="checkbox"/>	<input type="checkbox"/>	<input type="checkbox"/>	.....
Abschließbarer Hauptschalter.....	<input type="checkbox"/>	<input type="checkbox"/>	<input type="checkbox"/>	.....
Zustand Tragteller.....	<input type="checkbox"/>	<input type="checkbox"/>	<input type="checkbox"/>	.....
Sicherung der Bolzen.....	<input type="checkbox"/>	<input type="checkbox"/>	<input type="checkbox"/>	.....
Zustand/Funktion Fußabweiser.....	<input type="checkbox"/>	<input type="checkbox"/>	<input type="checkbox"/>	.....
Zustand Bolzen und Lagerstellen .....	<input type="checkbox"/>	<input type="checkbox"/>	<input type="checkbox"/>	.....
Tragkonstruktion (Verformung, Risse) .....	<input type="checkbox"/>	<input type="checkbox"/>	<input type="checkbox"/>	.....
Anzugsmoment Befestigungsdübel.....	<input type="checkbox"/>	<input type="checkbox"/>	<input type="checkbox"/>	.....
Fester Sitz aller tragenden Schrauben .....	<input type="checkbox"/>	<input type="checkbox"/>	<input type="checkbox"/>	.....
Zustand Polyflexriemen.....	<input type="checkbox"/>	<input type="checkbox"/>	<input type="checkbox"/>	.....
Zustand Tragarme .....	<input type="checkbox"/>	<input type="checkbox"/>	<input type="checkbox"/>	.....
Zustand Spindelzentrierung.....	<input type="checkbox"/>	<input type="checkbox"/>	<input type="checkbox"/>	.....
Zustand Tragarmarretierung.....	<input type="checkbox"/>	<input type="checkbox"/>	<input type="checkbox"/>	.....
Zustand der Abdeckungen .....	<input type="checkbox"/>	<input type="checkbox"/>	<input type="checkbox"/>	.....
Zustand Hubspindel und Tragmutter.....	<input type="checkbox"/>	<input type="checkbox"/>	<input type="checkbox"/>	.....
Standsicherheit der Hebebühne .....	<input type="checkbox"/>	<input type="checkbox"/>	<input type="checkbox"/>	.....
Zustand Betonboden (Risse).....	<input type="checkbox"/>	<input type="checkbox"/>	<input type="checkbox"/>	.....
Fester Sitz aller Schrauben .....	<input type="checkbox"/>	<input type="checkbox"/>	<input type="checkbox"/>	.....
Zustand Elektroleitungen.....	<input type="checkbox"/>	<input type="checkbox"/>	<input type="checkbox"/>	.....
Funktionstest Hebebühne mit Fahrzeug.....	<input type="checkbox"/>	<input type="checkbox"/>	<input type="checkbox"/>	.....
Funktion Tragarmarretierung.....	<input type="checkbox"/>	<input type="checkbox"/>	<input type="checkbox"/>	.....
Funktionstest „Oben- und Unten-Aus“.....	<input type="checkbox"/>	<input type="checkbox"/>	<input type="checkbox"/>	.....
Funktion elek. Gleichlaufüberwachung.....	<input type="checkbox"/>	<input type="checkbox"/>	<input type="checkbox"/>	.....

( zutreffendes ankreuzen, wenn Nachprüfung erforderlich zusätzlich ankreuzen!)

Sicherheitsprüfung durchgeführt am:.....

Durchgeführt durch Firma:.....

Name, Anschrift Sachkundiger:.....

Ergebnis der Prüfung:

- Weiterbetrieb bedenklich, Nachprüfung erforderlich
- Weiterbetrieb möglich, Mängel beheben
- Keine Mängel, Weiterbetrieb bedenkenlos

.....  
Unterschrift Sachkundiger

.....  
Unterschrift Betreiber

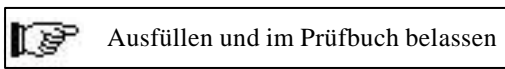
Bei erforderlicher Mängelbeseitigung

Mängel beseitigt am: .....

.....  
Unterschrift Betreiber.....

(für die Nachprüfung ist ein neues Formular zu verwenden!)

**Regelmäßige Sicherheitsprüfung**



Prüfschritt	in Ordnung	Mängel fehlt	Nach- prüfung	Bemerkung
Typenschild.....	<input type="checkbox"/>	<input type="checkbox"/>	<input type="checkbox"/>	.....
Kurzanleitung Bedienung.....	<input type="checkbox"/>	<input type="checkbox"/>	<input type="checkbox"/>	.....
Warnkennzeichnung .....	<input type="checkbox"/>	<input type="checkbox"/>	<input type="checkbox"/>	.....
Ausführliche Bedienungsanleitung.....	<input type="checkbox"/>	<input type="checkbox"/>	<input type="checkbox"/>	.....
Kennzeichnung „Heben, Senken“.....	<input type="checkbox"/>	<input type="checkbox"/>	<input type="checkbox"/>	.....
Allgemeinzustand der Hebebühne.....	<input type="checkbox"/>	<input type="checkbox"/>	<input type="checkbox"/>	.....
Abschließbarer Hauptschalter.....	<input type="checkbox"/>	<input type="checkbox"/>	<input type="checkbox"/>	.....
Zustand Tragteller.....	<input type="checkbox"/>	<input type="checkbox"/>	<input type="checkbox"/>	.....
Sicherung der Bolzen.....	<input type="checkbox"/>	<input type="checkbox"/>	<input type="checkbox"/>	.....
Zustand/Funktion Fußabweiser.....	<input type="checkbox"/>	<input type="checkbox"/>	<input type="checkbox"/>	.....
Zustand Bolzen und Lagerstellen .....	<input type="checkbox"/>	<input type="checkbox"/>	<input type="checkbox"/>	.....
Tragkonstruktion (Verformung, Risse) .....	<input type="checkbox"/>	<input type="checkbox"/>	<input type="checkbox"/>	.....
Anzugsmoment Befestigungsdübel.....	<input type="checkbox"/>	<input type="checkbox"/>	<input type="checkbox"/>	.....
Fester Sitz aller tragenden Schrauben .....	<input type="checkbox"/>	<input type="checkbox"/>	<input type="checkbox"/>	.....
Zustand Polyflexriemen.....	<input type="checkbox"/>	<input type="checkbox"/>	<input type="checkbox"/>	.....
Zustand Tragarme .....	<input type="checkbox"/>	<input type="checkbox"/>	<input type="checkbox"/>	.....
Zustand Spindelzentrierung.....	<input type="checkbox"/>	<input type="checkbox"/>	<input type="checkbox"/>	.....
Zustand Tragarmarretierung.....	<input type="checkbox"/>	<input type="checkbox"/>	<input type="checkbox"/>	.....
Zustand der Abdeckungen .....	<input type="checkbox"/>	<input type="checkbox"/>	<input type="checkbox"/>	.....
Zustand Hubspindel und Tragmutter.....	<input type="checkbox"/>	<input type="checkbox"/>	<input type="checkbox"/>	.....
Standicherheit der Hebebühne .....	<input type="checkbox"/>	<input type="checkbox"/>	<input type="checkbox"/>	.....
Zustand Betonboden (Risse).....	<input type="checkbox"/>	<input type="checkbox"/>	<input type="checkbox"/>	.....
Fester Sitz aller Schrauben .....	<input type="checkbox"/>	<input type="checkbox"/>	<input type="checkbox"/>	.....
Zustand Elektroleitungen.....	<input type="checkbox"/>	<input type="checkbox"/>	<input type="checkbox"/>	.....
Funktionstest Hebebühne mit Fahrzeug.....	<input type="checkbox"/>	<input type="checkbox"/>	<input type="checkbox"/>	.....
Funktion Tragarmarretierung.....	<input type="checkbox"/>	<input type="checkbox"/>	<input type="checkbox"/>	.....
Funktionstest „Oben- und Unten-Aus“.....	<input type="checkbox"/>	<input type="checkbox"/>	<input type="checkbox"/>	.....
Funktion elek. Gleichlaufüberwachung.....	<input type="checkbox"/>	<input type="checkbox"/>	<input type="checkbox"/>	.....

**( zutreffendes ankreuzen, wenn Nachprüfung erforderlich zusätzlich ankreuzen!)**

Sicherheitsprüfung durchgeführt am:.....

Durchgeführt durch Firma:.....

Name, Anschrift Sachkundiger:.....

Ergebnis der Prüfung:

- Weiterbetrieb bedenklich, Nachprüfung erforderlich
- Weiterbetrieb möglich, Mängel beheben
- Keine Mängel, Weiterbetrieb bedenkenlos

.....  
Unterschrift Sachkundiger

.....  
Unterschrift Betreiber

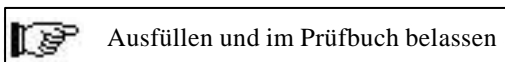
Bei erforderlicher Mängelbeseitigung

Mängel beseitigt am: .....

Unterschrift Betreiber.....

(für die Nachprüfung ist ein neues Formular zu verwenden!)

**Regelmäßige Sicherheitsprüfung**



Prüfschritt	in Ordnung	Mängel fehlt	Nach- prüfung	Bemerkung
Typenschild.....	<input type="checkbox"/>	<input type="checkbox"/>	<input type="checkbox"/>	.....
Kurzanleitung Bedienung.....	<input type="checkbox"/>	<input type="checkbox"/>	<input type="checkbox"/>	.....
Warnkennzeichnung .....	<input type="checkbox"/>	<input type="checkbox"/>	<input type="checkbox"/>	.....
Ausführliche Bedienungsanleitung.....	<input type="checkbox"/>	<input type="checkbox"/>	<input type="checkbox"/>	.....
Kennzeichnung „Heben, Senken“.....	<input type="checkbox"/>	<input type="checkbox"/>	<input type="checkbox"/>	.....
Allgemeinzustand der Hebebühne.....	<input type="checkbox"/>	<input type="checkbox"/>	<input type="checkbox"/>	.....
Abschließbarer Hauptschalter.....	<input type="checkbox"/>	<input type="checkbox"/>	<input type="checkbox"/>	.....
Zustand Tragteller.....	<input type="checkbox"/>	<input type="checkbox"/>	<input type="checkbox"/>	.....
Sicherung der Bolzen.....	<input type="checkbox"/>	<input type="checkbox"/>	<input type="checkbox"/>	.....
Zustand/Funktion Fußabweiser.....	<input type="checkbox"/>	<input type="checkbox"/>	<input type="checkbox"/>	.....
Zustand Bolzen und Lagerstellen .....	<input type="checkbox"/>	<input type="checkbox"/>	<input type="checkbox"/>	.....
Tragkonstruktion (Verformung, Risse) .....	<input type="checkbox"/>	<input type="checkbox"/>	<input type="checkbox"/>	.....
Anzugsmoment Befestigungsdübel.....	<input type="checkbox"/>	<input type="checkbox"/>	<input type="checkbox"/>	.....
Fester Sitz aller tragenden Schrauben .....	<input type="checkbox"/>	<input type="checkbox"/>	<input type="checkbox"/>	.....
Zustand Polyflexriemen.....	<input type="checkbox"/>	<input type="checkbox"/>	<input type="checkbox"/>	.....
Zustand Tragarme .....	<input type="checkbox"/>	<input type="checkbox"/>	<input type="checkbox"/>	.....
Zustand Spindelzentrierung.....	<input type="checkbox"/>	<input type="checkbox"/>	<input type="checkbox"/>	.....
Zustand Tragarmarretierung.....	<input type="checkbox"/>	<input type="checkbox"/>	<input type="checkbox"/>	.....
Zustand der Abdeckungen .....	<input type="checkbox"/>	<input type="checkbox"/>	<input type="checkbox"/>	.....
Zustand Hubspindel und Tragmutter.....	<input type="checkbox"/>	<input type="checkbox"/>	<input type="checkbox"/>	.....
Standicherheit der Hebebühne .....	<input type="checkbox"/>	<input type="checkbox"/>	<input type="checkbox"/>	.....
Zustand Betonboden (Risse).....	<input type="checkbox"/>	<input type="checkbox"/>	<input type="checkbox"/>	.....
Fester Sitz aller Schrauben .....	<input type="checkbox"/>	<input type="checkbox"/>	<input type="checkbox"/>	.....
Zustand Elektroleitungen.....	<input type="checkbox"/>	<input type="checkbox"/>	<input type="checkbox"/>	.....
Funktionstest Hebebühne mit Fahrzeug.....	<input type="checkbox"/>	<input type="checkbox"/>	<input type="checkbox"/>	.....
Funktion Tragarmarretierung.....	<input type="checkbox"/>	<input type="checkbox"/>	<input type="checkbox"/>	.....
Funktionstest „Oben- und Unten-Aus“.....	<input type="checkbox"/>	<input type="checkbox"/>	<input type="checkbox"/>	.....
Funktion elek. Gleichlaufüberwachung.....	<input type="checkbox"/>	<input type="checkbox"/>	<input type="checkbox"/>	.....

**( zutreffendes ankreuzen, wenn Nachprüfung erforderlich zusätzlich ankreuzen!)**

Sicherheitsprüfung durchgeführt am:.....

Durchgeführt durch Firma:.....

Name, Anschrift Sachkundiger:.....

Ergebnis der Prüfung:

- Weiterbetrieb bedenklich, Nachprüfung erforderlich
- Weiterbetrieb möglich, Mängel beheben
- Keine Mängel, Weiterbetrieb bedenkenlos

.....  
Unterschrift Sachkundiger

.....  
Unterschrift Betreiber

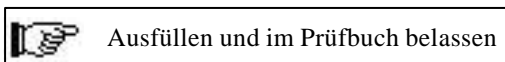
Bei erforderlicher Mängelbeseitigung

Mängel beseitigt am: .....

Unterschrift Betreiber.....

(für die Nachprüfung ist ein neues Formular zu verwenden!)

**Regelmäßige Sicherheitsprüfung**



Prüfschritt	in Ordnung	Mängel fehlt	Nach- prüfung	Bemerkung
Typenschild.....	<input type="checkbox"/>	<input type="checkbox"/>	<input type="checkbox"/>	.....
Kurzanleitung Bedienung.....	<input type="checkbox"/>	<input type="checkbox"/>	<input type="checkbox"/>	.....
Warnkennzeichnung .....	<input type="checkbox"/>	<input type="checkbox"/>	<input type="checkbox"/>	.....
Ausführliche Bedienungsanleitung.....	<input type="checkbox"/>	<input type="checkbox"/>	<input type="checkbox"/>	.....
Kennzeichnung „Heben, Senken“.....	<input type="checkbox"/>	<input type="checkbox"/>	<input type="checkbox"/>	.....
Allgemeinzustand der Hebebühne.....	<input type="checkbox"/>	<input type="checkbox"/>	<input type="checkbox"/>	.....
Abschließbarer Hauptschalter.....	<input type="checkbox"/>	<input type="checkbox"/>	<input type="checkbox"/>	.....
Zustand Tragteller.....	<input type="checkbox"/>	<input type="checkbox"/>	<input type="checkbox"/>	.....
Sicherung der Bolzen.....	<input type="checkbox"/>	<input type="checkbox"/>	<input type="checkbox"/>	.....
Zustand/Funktion Fußabweiser.....	<input type="checkbox"/>	<input type="checkbox"/>	<input type="checkbox"/>	.....
Zustand Bolzen und Lagerstellen .....	<input type="checkbox"/>	<input type="checkbox"/>	<input type="checkbox"/>	.....
Tragkonstruktion (Verformung, Risse) .....	<input type="checkbox"/>	<input type="checkbox"/>	<input type="checkbox"/>	.....
Anzugsmoment Befestigungsdübel.....	<input type="checkbox"/>	<input type="checkbox"/>	<input type="checkbox"/>	.....
Fester Sitz aller tragenden Schrauben .....	<input type="checkbox"/>	<input type="checkbox"/>	<input type="checkbox"/>	.....
Zustand Polyflexriemen.....	<input type="checkbox"/>	<input type="checkbox"/>	<input type="checkbox"/>	.....
Zustand Tragarme .....	<input type="checkbox"/>	<input type="checkbox"/>	<input type="checkbox"/>	.....
Zustand Spindelzentrierung.....	<input type="checkbox"/>	<input type="checkbox"/>	<input type="checkbox"/>	.....
Zustand Tragarmarretierung.....	<input type="checkbox"/>	<input type="checkbox"/>	<input type="checkbox"/>	.....
Zustand der Abdeckungen .....	<input type="checkbox"/>	<input type="checkbox"/>	<input type="checkbox"/>	.....
Zustand Hubspindel und Tragmutter.....	<input type="checkbox"/>	<input type="checkbox"/>	<input type="checkbox"/>	.....
Standsicherheit der Hebebühne .....	<input type="checkbox"/>	<input type="checkbox"/>	<input type="checkbox"/>	.....
Zustand Betonboden (Risse).....	<input type="checkbox"/>	<input type="checkbox"/>	<input type="checkbox"/>	.....
Fester Sitz aller Schrauben .....	<input type="checkbox"/>	<input type="checkbox"/>	<input type="checkbox"/>	.....
Zustand Elektroleitungen.....	<input type="checkbox"/>	<input type="checkbox"/>	<input type="checkbox"/>	.....
Funktionstest Hebebühne mit Fahrzeug.....	<input type="checkbox"/>	<input type="checkbox"/>	<input type="checkbox"/>	.....
Funktion Tragarmarretierung.....	<input type="checkbox"/>	<input type="checkbox"/>	<input type="checkbox"/>	.....
Funktionstest „Oben- und Unten-Aus“.....	<input type="checkbox"/>	<input type="checkbox"/>	<input type="checkbox"/>	.....
Funktion elek. Gleichlaufüberwachung.....	<input type="checkbox"/>	<input type="checkbox"/>	<input type="checkbox"/>	.....

**( zutreffendes ankreuzen, wenn Nachprüfung erforderlich zusätzlich ankreuzen!)**

Sicherheitsprüfung durchgeführt am:.....

Durchgeführt durch Firma:.....

Name, Anschrift Sachkundiger:.....

Ergebnis der Prüfung:

- Weiterbetrieb bedenklich, Nachprüfung erforderlich
- Weiterbetrieb möglich, Mängel beheben
- Keine Mängel, Weiterbetrieb bedenkenlos

.....  
Unterschrift Sachkundiger

.....  
Unterschrift Betreiber

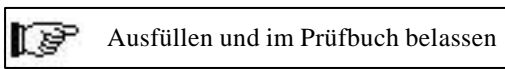
Bei erforderlicher Mängelbeseitigung

Mängel beseitigt am: .....

Unterschrift Betreiber.....

(für die Nachprüfung ist ein neues Formular zu verwenden!)

**Regelmäßige Sicherheitsprüfung**



Prüfschritt	in Ordnung	Mängel fehlt	Nach- prüfung	Bemerkung
Typenschild.....	<input type="checkbox"/>	<input type="checkbox"/>	<input type="checkbox"/>	.....
Kurzanleitung Bedienung.....	<input type="checkbox"/>	<input type="checkbox"/>	<input type="checkbox"/>	.....
Warnkennzeichnung .....	<input type="checkbox"/>	<input type="checkbox"/>	<input type="checkbox"/>	.....
Ausführliche Bedienungsanleitung.....	<input type="checkbox"/>	<input type="checkbox"/>	<input type="checkbox"/>	.....
Kennzeichnung „Heben, Senken“.....	<input type="checkbox"/>	<input type="checkbox"/>	<input type="checkbox"/>	.....
Allgemeinzustand der Hebebühne.....	<input type="checkbox"/>	<input type="checkbox"/>	<input type="checkbox"/>	.....
Abschließbarer Hauptschalter.....	<input type="checkbox"/>	<input type="checkbox"/>	<input type="checkbox"/>	.....
Zustand Tragteller.....	<input type="checkbox"/>	<input type="checkbox"/>	<input type="checkbox"/>	.....
Sicherung der Bolzen.....	<input type="checkbox"/>	<input type="checkbox"/>	<input type="checkbox"/>	.....
Zustand/Funktion Fußabweiser.....	<input type="checkbox"/>	<input type="checkbox"/>	<input type="checkbox"/>	.....
Zustand Bolzen und Lagerstellen .....	<input type="checkbox"/>	<input type="checkbox"/>	<input type="checkbox"/>	.....
Tragkonstruktion (Verformung, Risse) .....	<input type="checkbox"/>	<input type="checkbox"/>	<input type="checkbox"/>	.....
Anzugsmoment Befestigungsdübel.....	<input type="checkbox"/>	<input type="checkbox"/>	<input type="checkbox"/>	.....
Fester Sitz aller tragenden Schrauben .....	<input type="checkbox"/>	<input type="checkbox"/>	<input type="checkbox"/>	.....
Zustand Polyflexriemen.....	<input type="checkbox"/>	<input type="checkbox"/>	<input type="checkbox"/>	.....
Zustand Tragarme .....	<input type="checkbox"/>	<input type="checkbox"/>	<input type="checkbox"/>	.....
Zustand Spindelzentrierung.....	<input type="checkbox"/>	<input type="checkbox"/>	<input type="checkbox"/>	.....
Zustand Tragarmarretierung.....	<input type="checkbox"/>	<input type="checkbox"/>	<input type="checkbox"/>	.....
Zustand der Abdeckungen .....	<input type="checkbox"/>	<input type="checkbox"/>	<input type="checkbox"/>	.....
Zustand Hubspindel und Tragmutter.....	<input type="checkbox"/>	<input type="checkbox"/>	<input type="checkbox"/>	.....
Standsicherheit der Hebebühne .....	<input type="checkbox"/>	<input type="checkbox"/>	<input type="checkbox"/>	.....
Zustand Betonboden (Risse).....	<input type="checkbox"/>	<input type="checkbox"/>	<input type="checkbox"/>	.....
Fester Sitz aller Schrauben .....	<input type="checkbox"/>	<input type="checkbox"/>	<input type="checkbox"/>	.....
Zustand Elektroleitungen.....	<input type="checkbox"/>	<input type="checkbox"/>	<input type="checkbox"/>	.....
Funktionstest Hebebühne mit Fahrzeug.....	<input type="checkbox"/>	<input type="checkbox"/>	<input type="checkbox"/>	.....
Funktion Tragarmarretierung.....	<input type="checkbox"/>	<input type="checkbox"/>	<input type="checkbox"/>	.....
Funktionstest „Oben- und Unten-Aus“.....	<input type="checkbox"/>	<input type="checkbox"/>	<input type="checkbox"/>	.....
Funktion elek. Gleichlaufüberwachung.....	<input type="checkbox"/>	<input type="checkbox"/>	<input type="checkbox"/>	.....

**( zutreffendes ankreuzen, wenn Nachprüfung erforderlich zusätzlich ankreuzen!)**

Sicherheitsprüfung durchgeführt am:.....

Durchgeführt durch Firma:.....

Name, Anschrift Sachkundiger:.....

Ergebnis der Prüfung:

- Weiterbetrieb bedenklich, Nachprüfung erforderlich
- Weiterbetrieb möglich, Mängel beheben
- Keine Mängel, Weiterbetrieb bedenkenlos

.....  
Unterschrift Sachkundiger

.....  
Unterschrift Betreiber

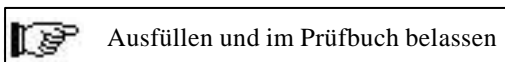
Bei erforderlicher Mängelbeseitigung

Mängel beseitigt am: .....

Unterschrift Betreiber.....

(für die Nachprüfung ist ein neues Formular zu verwenden!)

**Außerordentliche Sicherheitsprüfung**



Prüfschritt	in Ordnung	Mängel fehlt	Nach- prüfung	Bemerkung
Typenschild.....	<input type="checkbox"/>	<input type="checkbox"/>	<input type="checkbox"/>	.....
Kurzanleitung Bedienung.....	<input type="checkbox"/>	<input type="checkbox"/>	<input type="checkbox"/>	.....
Warnkennzeichnung .....	<input type="checkbox"/>	<input type="checkbox"/>	<input type="checkbox"/>	.....
Ausführliche Bedienungsanleitung.....	<input type="checkbox"/>	<input type="checkbox"/>	<input type="checkbox"/>	.....
Kennzeichnung „Heben, Senken“.....	<input type="checkbox"/>	<input type="checkbox"/>	<input type="checkbox"/>	.....
Allgemeinzustand der Hebebühne.....	<input type="checkbox"/>	<input type="checkbox"/>	<input type="checkbox"/>	.....
Abschließbarer Hauptschalter.....	<input type="checkbox"/>	<input type="checkbox"/>	<input type="checkbox"/>	.....
Zustand Tragteller.....	<input type="checkbox"/>	<input type="checkbox"/>	<input type="checkbox"/>	.....
Sicherung der Bolzen.....	<input type="checkbox"/>	<input type="checkbox"/>	<input type="checkbox"/>	.....
Zustand/Funktion Fußabweiser.....	<input type="checkbox"/>	<input type="checkbox"/>	<input type="checkbox"/>	.....
Zustand Bolzen und Lagerstellen .....	<input type="checkbox"/>	<input type="checkbox"/>	<input type="checkbox"/>	.....
Tragkonstruktion (Verformung, Risse) .....	<input type="checkbox"/>	<input type="checkbox"/>	<input type="checkbox"/>	.....
Anzugsmoment Befestigungsdübel.....	<input type="checkbox"/>	<input type="checkbox"/>	<input type="checkbox"/>	.....
Fester Sitz aller tragenden Schrauben .....	<input type="checkbox"/>	<input type="checkbox"/>	<input type="checkbox"/>	.....
Zustand Polyflexriemen.....	<input type="checkbox"/>	<input type="checkbox"/>	<input type="checkbox"/>	.....
Zustand Tragarme .....	<input type="checkbox"/>	<input type="checkbox"/>	<input type="checkbox"/>	.....
Zustand Spindelzentrierung.....	<input type="checkbox"/>	<input type="checkbox"/>	<input type="checkbox"/>	.....
Zustand Tragarmarretierung.....	<input type="checkbox"/>	<input type="checkbox"/>	<input type="checkbox"/>	.....
Zustand der Abdeckungen .....	<input type="checkbox"/>	<input type="checkbox"/>	<input type="checkbox"/>	.....
Zustand Hubspindel und Tragmutter.....	<input type="checkbox"/>	<input type="checkbox"/>	<input type="checkbox"/>	.....
Standicherheit der Hebebühne .....	<input type="checkbox"/>	<input type="checkbox"/>	<input type="checkbox"/>	.....
Zustand Betonboden (Risse).....	<input type="checkbox"/>	<input type="checkbox"/>	<input type="checkbox"/>	.....
Fester Sitz aller Schrauben .....	<input type="checkbox"/>	<input type="checkbox"/>	<input type="checkbox"/>	.....
Zustand Elektroleitungen.....	<input type="checkbox"/>	<input type="checkbox"/>	<input type="checkbox"/>	.....
Funktionstest Hebebühne mit Fahrzeug.....	<input type="checkbox"/>	<input type="checkbox"/>	<input type="checkbox"/>	.....
Funktion Tragarmarretierung.....	<input type="checkbox"/>	<input type="checkbox"/>	<input type="checkbox"/>	.....
Funktionstest „Oben- und Unten-Aus“.....	<input type="checkbox"/>	<input type="checkbox"/>	<input type="checkbox"/>	.....
Funktion elek. Gleichlaufüberwachung.....	<input type="checkbox"/>	<input type="checkbox"/>	<input type="checkbox"/>	.....

**( zutreffendes ankreuzen, wenn Nachprüfung erforderlich zusätzlich ankreuzen!)**

Sicherheitsprüfung durchgeführt am:.....

Durchgeführt durch Firma:.....

Name, Anschrift Sachkundiger:.....

Ergebnis der Prüfung:

- Weiterbetrieb bedenklich, Nachprüfung erforderlich
- Weiterbetrieb möglich, Mängel beheben
- Keine Mängel, Weiterbetrieb bedenkenlos

.....  
Unterschrift Sachkundiger

.....  
Unterschrift Betreiber

Bei erforderlicher Mängelbeseitigung

Mängel beseitigt am: .....

Unterschrift Betreiber.....

(für die Nachprüfung ist ein neues Formular zu verwenden!)