

2.28 SL

Stand Hebebühne: 05/2011



Ersatzteilliste

Spare parts list

Made in Germany



Nussbaum

Otto Nußbaum GmbH & Co.KG • Korker Straße 24 • D-77694 Kehl-Bodersweier
Tel: +49(0)7853/8990 • Fax: +49 (0)7853/8787
E-mail: info@nussbaum-lifts.de • <http://www.nussbaum-lifts.de>



Die Ersatzteile müssen den vom Hersteller festgelegten technischen Anforderungen entsprechen. Dies ist nur bei Originalteilen gewährleistet. Bei Nichtverwendung der Originalteile oder bei unsachgemäß durchgeführter Reparatur, durch den Betreiber, erlischt jeglicher Garantieanspruch auf die ausgetauschten Teile und auf daraus resultierenden Folgeschäden. Es besteht für uns keine Pflicht zur Benachrichtigung über erfolgte Änderungen.

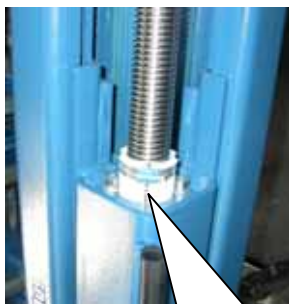
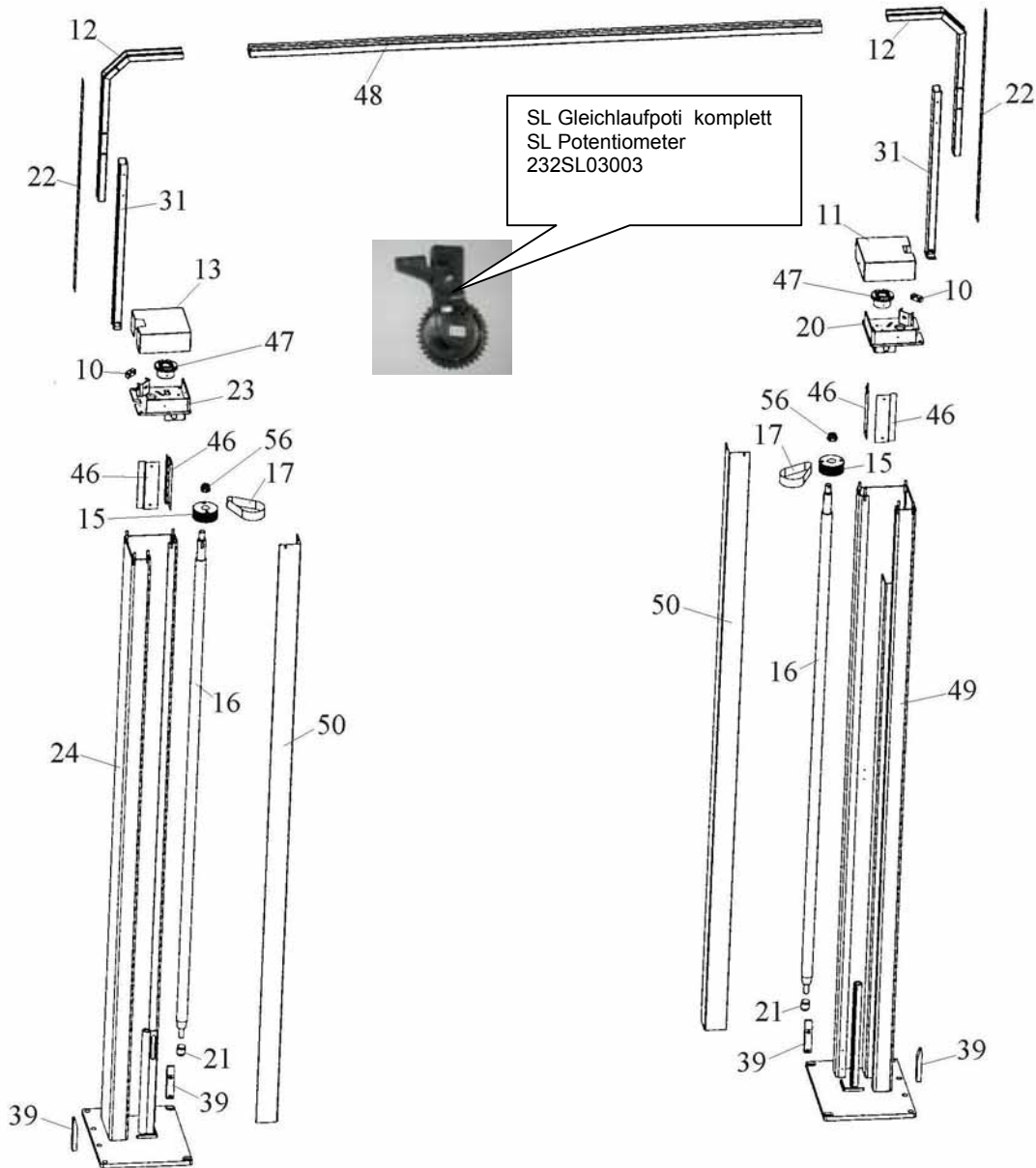


Spare parts must correspond to the technical standards set by the manufacturer. Only original parts fall under our warranty conditions. We deny every claim to non-original parts or damages caused by their use. Unqualified repairs to the lift nullifies any claim to the replaced parts and resulting damages. It passes no duty for us to the notification over taken place alterations.



Les pièces détachées doivent répondre aux critères technique du constructeur. Uniquement les pièces d'origines constructeur seront reconnues dans le cadre de la garantie, si des pièces adaptables sont utilisées le constructeur ne pourra être pou responsable pour les de 'teriorations occasionnées.

Le fabricant se réserve le droit d'apporter à tout instant, sans préavis, toute modification, tant en ce qui concerne les caractéristiques techniques et les prix des modèles qui figurent sur ce document.



Spindelführung komplett
Spindle guiding 232SL62011
+ Schlauchschelle / clamp
+ Filz / felt



Hubmutter komplett
Nr. 232SL02018
mit Senkkopfschraube
lifting nut complete
Nr. 232SL02018
with hexagon screw

Montagehinweis:
Abstand zwischen Hub und
Folgemutter ca. 28⁺⁶ mm
Distance between both nuts
approx. 28⁺⁶ mm

Nr	Bezeichnung				
10	Spannelement Spanner Cadre de tension	225SL25026			
11	Abdeckhaube Cover Couverture	225SL09012			
12	Steigrohr Pipe Tuyau de montée	225SL45073			
13	Abdeckhaube Cover Couverture	225SL09015			
15	Rillenscheibe V-belt pulley Poulie	225SL02010			
16	Spindel (standard) Spindle (standard) Arbre (standard)	225SL22001			
	Paßfeder Feather key clavette parallélobfixée Par vis	9PF688510X12X25			
17	Polyflexriemen V-belt Courroie trapézoïdale	970699			
20	Kopfplatte Bedienseite Head plate master side Semelle de	232SL25015			
21	DU-Lager Sliding bearing Palier lisse	970021			
22	Abdeckblech Cover Couverture	9225SL05078			
23	Kopfplatte Gegenseite Head plate slave side Semelle drecouvernement	232SL25016			
24	Säule Gegenseite Column slave side Colonne côte sequence	225SL05053			
31	Steigrohr Pipe Tuyau de montée	232SL05070			
39	Hubschliittenführung Guiding device Guidage	9225SL05008			
46	Sichtschutz Protection Protection	225SL09010			
47	Lagergehäuse Bearing case Caisse	225SL25031M			
48	Querrohr Crossbeam Traverse	225SL05083			
49	Bediensäule Operating column Colonne côte commande	228SL05003			
50	Abdeckung Cover Couverture	228SL09008			
56	Kronenmutter Hexagon castle nut Écrou crénelé	9935M24X1,5			



Motor Komplett complete	2.28 SL
2 (schwarz/black)	232SL01003LS
3 (grau/grey)	Nicht gültig für 228SL
4 (Japan)	Nicht gültig für 228SL
5 (Korea)	Nicht gültig für 228SL

Steuerung komplett / control unit complete

232SL03000

Hauptschalter
Main switch
990018

Schütz 990842
Up contactor

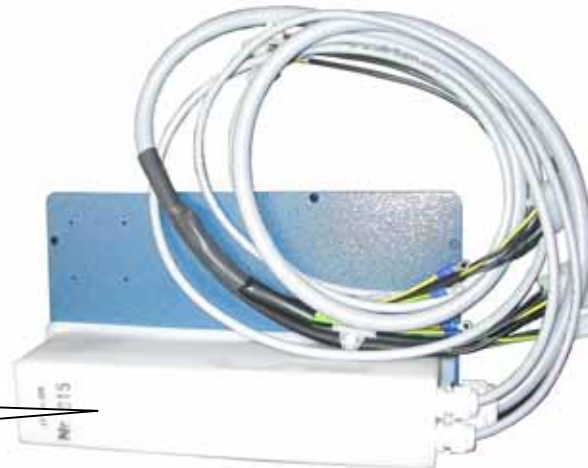
Schütz 990842
Up contactor

Sicherung/ fuse 630mA
993932



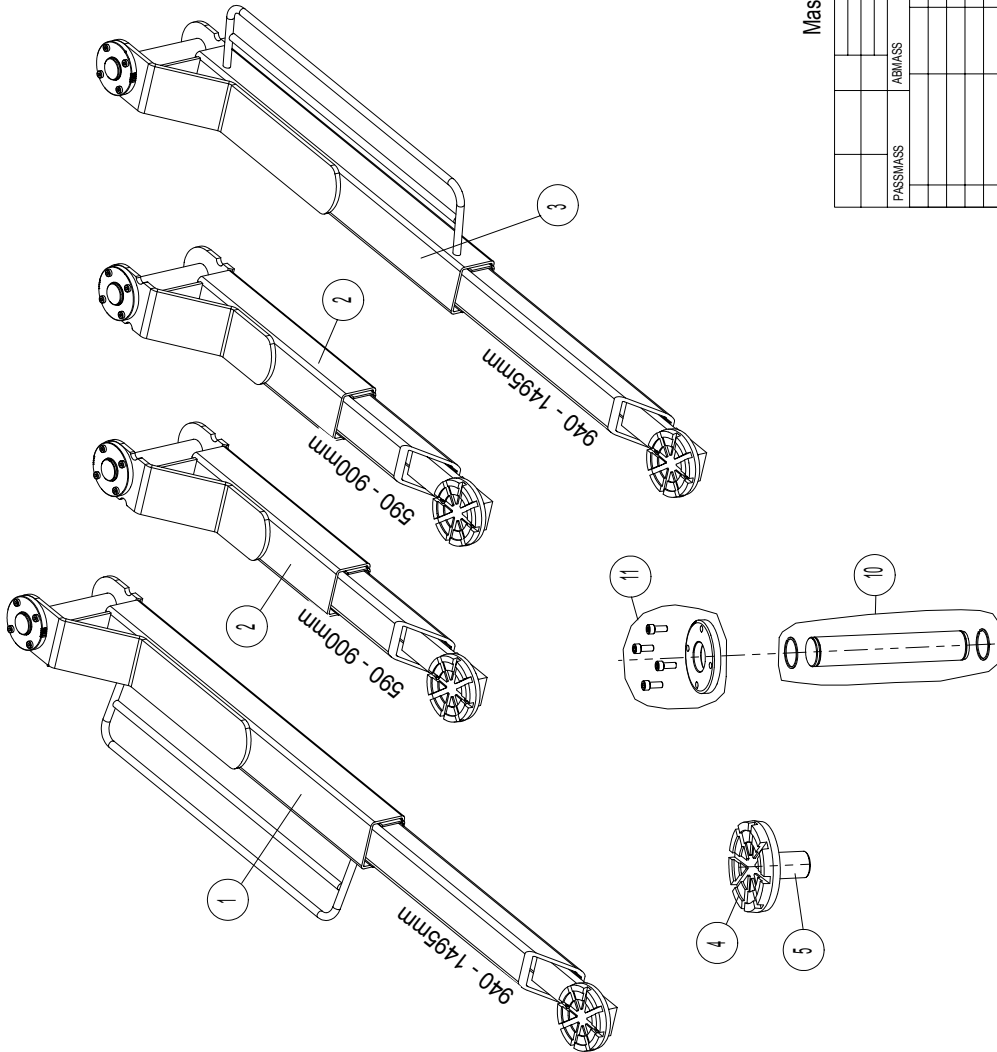
Hauptschalter
Main switch
990018

Schutzhaube
cover
9232SL03026



2.30 SL Standard Tragarmsatz / standard arms

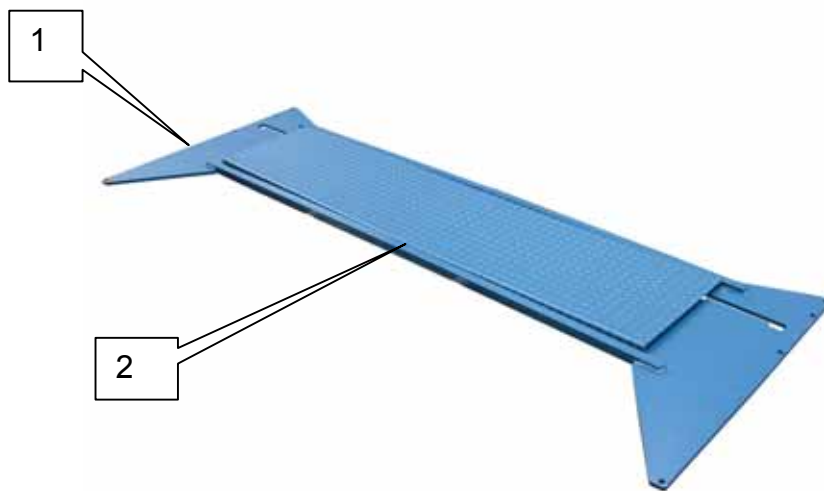
Lfd. Nr.	Name	Benennung
1	Tragarm lang komplett Geg. Lifting arm long complete slave side	228SL08049
2	Tragarm kurz komplett Lifting arm short complete	228SL08038
3	Tragarm lang komplett Bedie. Lifting arm long complete master side	228SL08001
4	Aufnahmeteller Lifting pad	232SLF08870-ET
5	Aufnahmeteller Lifting pad	225SL08075
10	Tragarmboizen mit Wellenring boit with rings	232POW08016-ET
11	Zahnscheibe New STL kpl. crown gear New STL complete	232NSTL08013-ET



Massgebend ist die Zeichnungsbemassung !

MASSE OHNE TOLERANZANGABEN		OBERRÄUHE	WÄRTE	STUECK / BUEHNE
PASSMASS		ABMASS	WERKSTOFF	GEWICHT: kg
BEARB. 14.11.11	DATEUM	NAME	BENENNUNG	
GEPR.		TK	Tragarmsatz kpl.	
NORM				
FIRMA		ZEICHNUNGSNUMMER		BLATT
NUSSBAUM		228SL08000-TG		von
HEBETECHNIK		ERSATZ FUEHR		ERSATZ DURCH
Nr. Aenderung	Datum	Name	URSPR.	

Grundrahmen / base frame



Grundrahmen / baseframe					
	2.28 SL Aufstellbreite 3000mm*	2.28 SL Aufstellbreite 3150mm*			
1+2	Komplett 228SL11000	---			
1	228SL11003	228SL11103			
2	228SL11033	228SL11133			

* gemessen Außenkante Grundplatte bis Außenkante Grundplatte