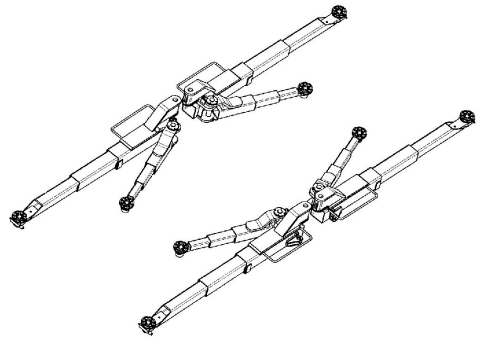
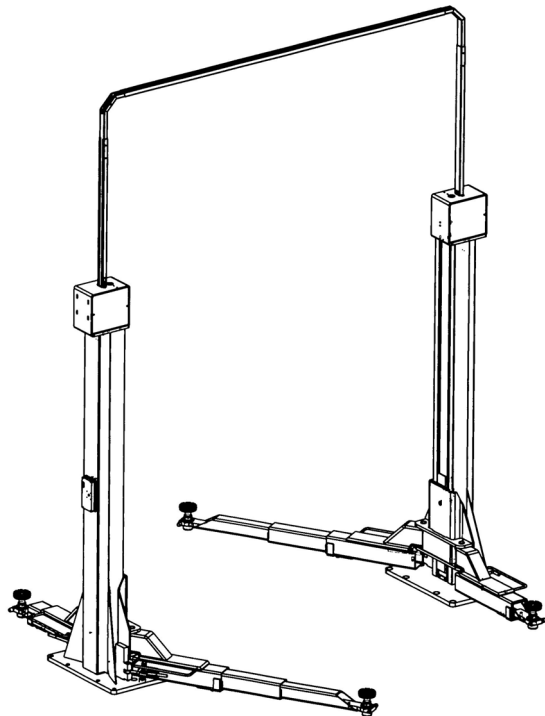


# 2.50 SE (Elektronik + Twinarm)

09/2000



**Ersatzteilliste**



**Spare part list**



**Liste des pièces de rechange**



**Nußbaum**  
HEBETECHNIK

Nußbaum Hebeteknik GmbH & Co.KG//Korker Straße 24//D-77694 Kehl-Bodersweier//Tel: +49(0)7853/8990  
Fax: +49 (0) 78 53 / 87 87//E-mail: [info@nussbaum-lifts.de](mailto:info@nussbaum-lifts.de)//<http://www.nussbaum-lifts.de>



Die Ersatzteile müssen den vom Hersteller festgelegten technischen Anforderungen entsprechen. Dies ist nur bei Originalteilen gewährleistet. Bei Nichtverwendung der Originalteile oder bei unsachgemäß durchgeführter Reparatur, durch den Betreiber, erlischt jeglicher Garantieanspruch auf die ausgetauschten Teile und auf daraus resultierenden Folgeschäden. Die unserer Liste genannten Preise verstehen sich zzgl. MWSt. und gelten unter dem Vorbehalt, dass die der Angebotsabgabe zugrunde gelegten Auftragsdaten unverändert bleiben. Die in Angeboten und den Ersatzteillisten, Zeichnungen usw. enthaltenen Angaben, wie Maß- und Leistungsangaben, Abbildungen und Beschreibungen sind unverbindlich, soweit sie nicht in der Auftragsbestätigung ausdrücklich als verbindlich bezeichnet sind. Es besteht für uns keine Pflicht zur Benachrichtigung über erfolgte Änderungen.



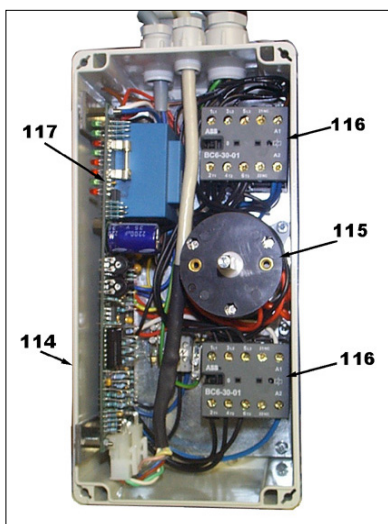
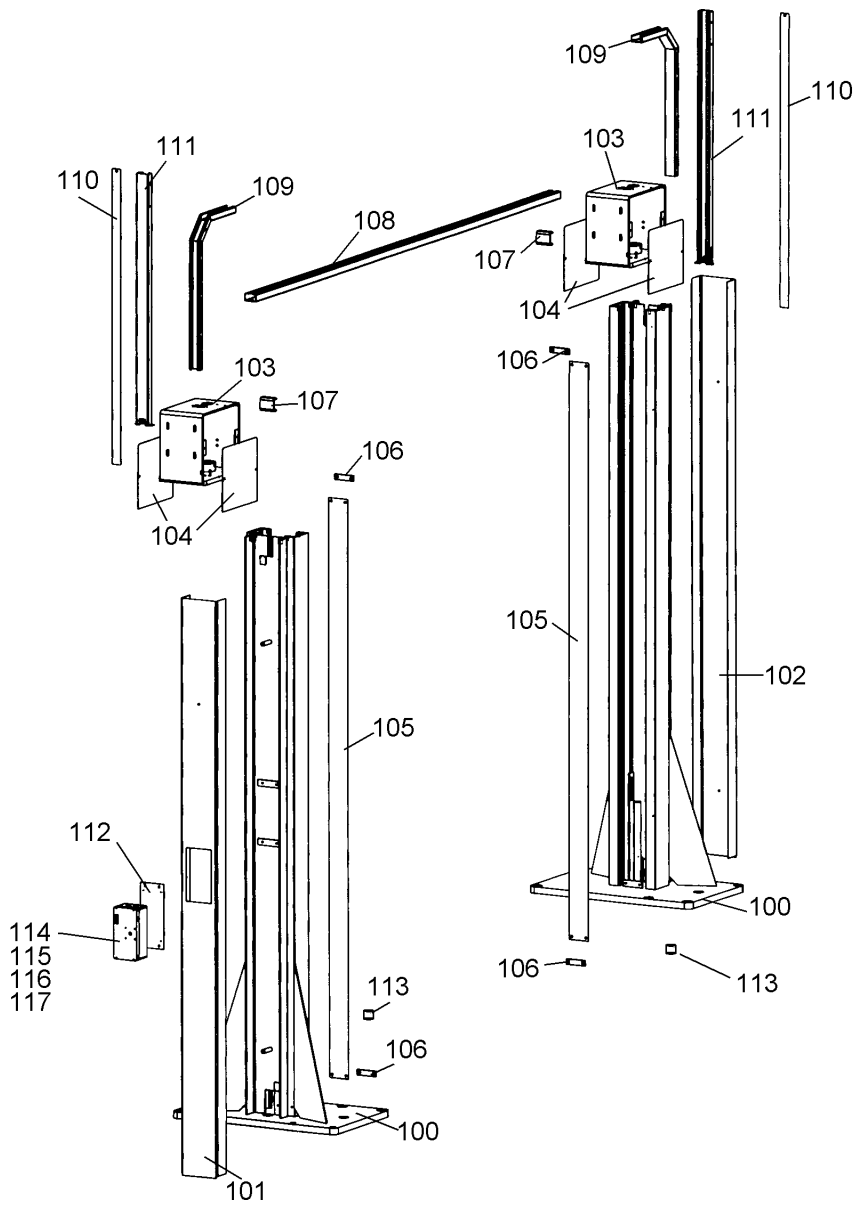
Spare parts must correspond to the technical standards set by the manufacturer. Only original parts fall under our warranty conditions. We deny every claim to non-original parts or damages caused by their use. Unqualified repairs to the lift nullifies any claim to the replaced parts and resulting damages.

The prices in our list is plus value added tax and it is valid under the reservation if the data remain unchanged the offer-depositing and job-data. That in offers and the parts list, in drawings contained statements, measurements and performance data, illustrations and descriptions is no binding until we explain this as binding in the conformation of order. It passes no duty for us to the notification over taken place alterations.



Les pièces détachées doivent répondre aux critères technique du constructeur. Uniquement les pièces d'origines constructeur seront reconnues dans le cadre de la garantie, si des pièces adaptables sont utilisées le constructeur ne pourra être pou responsable pour les de 'teriorations occasionnées.

Le fabricant se réserve le droit d'apporter à tout instant, sans préavis, toute modification, tant en ce qui concerne les caractéristiques techniques et les prix des modèles qui figurent sur ce document.





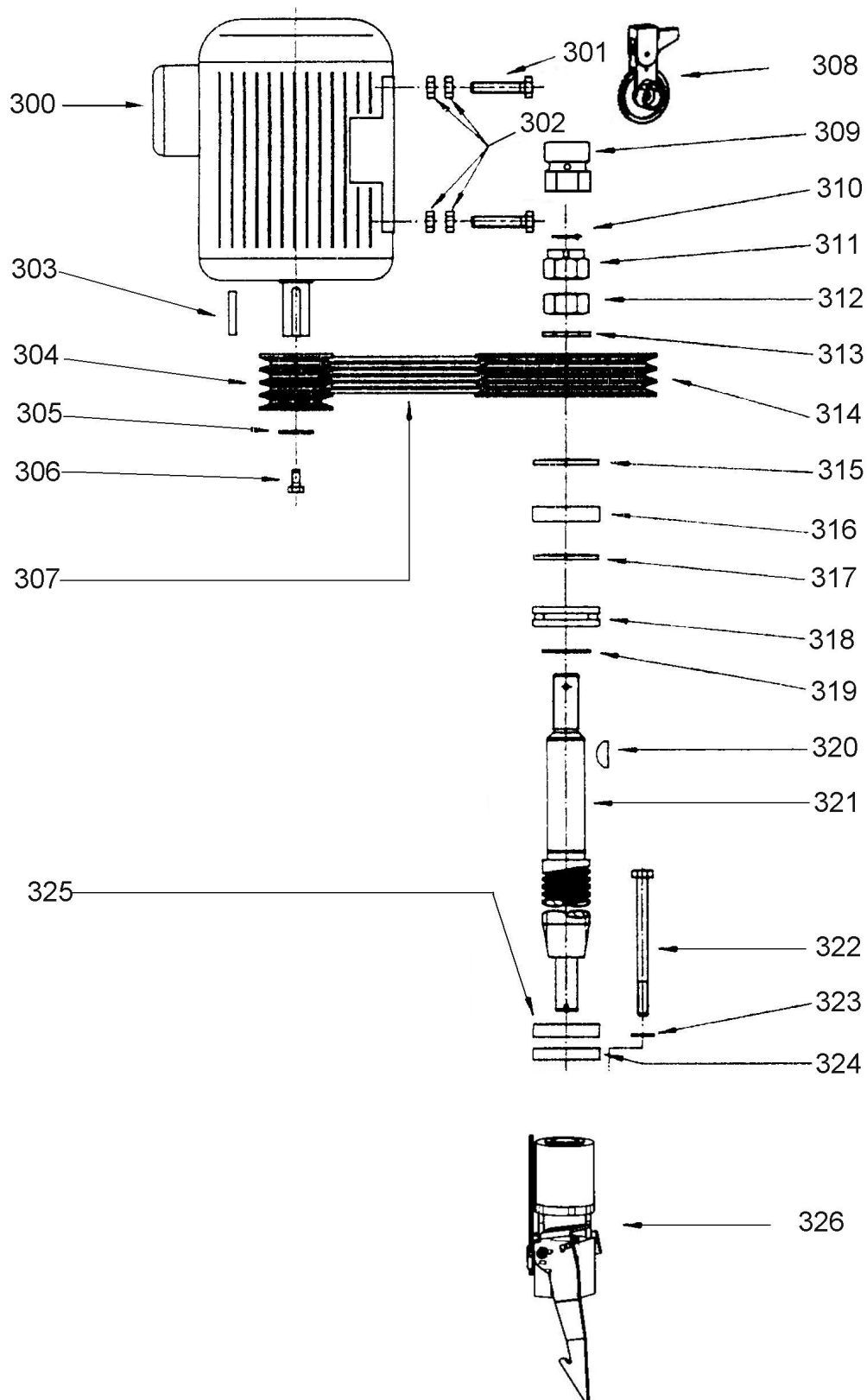
| Nr. | Bezeichnung    | Bestellnummer   | Stück/Lift                    |
|-----|----------------|-----------------|-------------------------------|
| 100 | Hubsäule       | 250SE45003      | 2                             |
| 101 | Abdeckung      | 250SE49003      | 1 mit Aussparung für E-Kasten |
| 102 | Abdeckung      | 250SE49003      | 1 ohne Aussparung             |
| 103 | Motorgehäuse   | 250SE85023      | 2                             |
| 104 | Motorabdeckung | 250SE29011      | 4                             |
| 105 | Abdeckband     | 970471          | 2                             |
| 106 | Bandklemmstück | 225SE09002      | 4                             |
|     | Senkschraube   | 9SE7991M08X20ZN | 8                             |
| 107 | Anschraubblech | 250SE85042      | 2                             |
| 108 | Querrohr       | 250SE85083      | 1                             |
| 109 | Steigrohr      | 225SL45073      | 2                             |
| 110 | Abdeckblech    | 250SE85078      | 2                             |
| 111 | Steigrohr      | 250SE85070      | 2                             |
| 112 | Anschraubblech | 250SE83004      | 1                             |
| 113 | DU-Lager       | 970021          | 2                             |
| 114 | Schaltkasten   | 990008          | 1                             |
| 115 | Wendeschalter  | 990018          | 1                             |
| 116 | Schütz         | 990269          | 2                             |
| 117 | Steuerplatine  | 940253          | 1                             |



| No. | Description       | order number    | piece/Lift                   |
|-----|-------------------|-----------------|------------------------------|
| 100 | column            | 250SE45003      | 2                            |
| 101 | cover             | 250SE49003      | 1 with spring for the E-case |
| 102 | cover             | 250SE49003      | 1 without the spring         |
| 103 | motor case        | 250SE85023      | 2                            |
| 104 | motor cover       | 250SE29011      | 4                            |
| 105 | elastic band      | 970471          | 2                            |
| 106 | fixing device     | 225SE09002      | 4                            |
|     | countersunk screw | 9SE7991M08X20ZN | 8                            |
| 107 | metal sheet       | 250SE85042      | 2                            |
| 108 | crossbeam         | 250SE85083      | 1                            |
| 109 | raising pipe      | 225SL45073      | 2                            |
| 110 | cover             | 250SE85078      | 2                            |
| 111 | raising pipe      | 250SE85070      | 2                            |
| 112 | fixing device     | 250SE83004      | 1                            |
| 113 | DU-bearing        | 970021          | 2                            |
| 114 | switch box        | 990008          | 1                            |
| 115 | reversing switch  | 990018          | 1                            |
| 116 | up contactor      | 990269          | 2                            |
| 117 | board             | 940253          | 1                            |



| No. | désignation             | référence       | pièce/Lift                                 |
|-----|-------------------------|-----------------|--|
| 100 | colonne                 | 250SE45003      | 2  |
| 101 | couverture              | 250SE49003      | 1 avec évidement pour coffret de commande. |
| 102 | couverture              | 250SE49003      | 1 sans évidement                           |
| 103 | caisse moteur           | 250SE85023      | 2  |
| 104 | couverture moteur       | 250SE29011      | 4  |
| 105 | bande de recouvrement   | 970471          | 2  |
| 106 | élément de fixation     | 225SE09002      | 4  |
|     | boulon à tête conique   | 9SE7991M08X20ZN | 8  |
| 107 | élément de fixation     | 250SE85042      | 2  |
| 108 | traverse                | 250SE85083      | 1  |
| 109 | tuyau de montée         | 225SL45073      | 2  |
| 110 | couverture              | 250SE85078      | 2  |
| 111 | tuyau de montée         | 250SE85070      | 2  |
| 112 | élément de fixation     | 250SE83004      | 1  |
| 113 | DU- coussinet lisse     | 970021          | 2  |
| 114 | coffret de commande     | 990008          | 1  |
| 115 | combinateur d'inversion | 990018          | 1  |
| 116 | contacteur interrupteur | 990269          | 2  |
| 117 | platine                 | 940253          | 1  |





| Nr. | Bezeichnung               | Bestellnummer    | Stück/Lift |
|-----|---------------------------|------------------|------------|
| 300 | Motor                     | 990036           | 2          |
| 301 | Sechskantschraube         | 9S933M10X55ZN    | 8          |
| 302 | Sechskantmutter           | 9MU934M10ZN      | 24         |
| 303 | Paßfeder                  | 970226           | 2          |
| 304 | Keilriemenscheibe klein   | 225ATL01005      | 2          |
| 305 | Scheibe                   | 9SC00032x8,5x3   | 2          |
| 306 | Zylinderschraube          | 9Z912M08x0165ZN  | 2          |
| 307 | Keilriemen                | 970136           | 6          |
| 308 | Gleichlaufpoti komplett   | 232SL03003       | 2          |
| 309 | Adapterstück              | 250SE82042       | 2          |
| 310 | Splint                    | 9SP94DMM05x050ZN | 2          |
| 311 | Kronenmutter              | 9MU935M24x1,5ZN  | 2          |
| 312 | Sechskantmutter           | 9MU934M24x1,5ZN  | 2          |
| 313 | Scheibe                   | 9SC125M24ZN      | 4          |
| 314 | Keilriemenscheibe groß    | 225ATL22010      | 2          |
| 315 | Zwischenscheibe           | 922505057        | 2          |
| 316 | Radiallager               | 970029           | 2          |
| 317 | Zwischenscheibe           | 922505057        | 2          |
| 318 | Axialrillenkugellager     | 970028           | 2          |
| 319 | Stützscheibe              | 9SC98845x35x2,5  | 6          |
| 320 | Paßfeder                  | 9PF688510x12x25  | 2          |
| 321 | Hubspindel                | 225ATL22002      | 2          |
| 322 | Sechskantschraube         | 9S931M10x150ZN   | 4          |
| 323 | Scheibe                   | 9SC125M10ZN      | 4          |
| 324 | Schmierfilz               | 970031           | 2          |
| 325 | Haltering                 | 9225SEL02022     | 2          |
| 326 | Hubmutterssystem komplett | 250SE82018       | 2          |



| No. | Description            | order number     | piece/Lift |
|-----|------------------------|------------------|------------|
| 300 | motor                  | 990036           | 2          |
| 301 | hexagon head cap screw | 9S933M10X55ZN    | 8          |
| 302 | hexagon nut            | 9MU934M10ZN      | 24         |
| 303 | feather key            | 970226           | 2          |
| 304 | v-belt pulley small    | 225ATL01005      | 2          |
| 305 | washer                 | 9SC00032x8,5x3   | 2          |
| 306 | socket head cap screw  | 9Z912M08x0165ZN  | 2          |
| 307 | v-belt                 | 970136           | 6          |
| 308 | potentiometer complete | 232SL03003       | 2          |
| 309 | adapter                | 250SE82042       | 2          |
| 310 | spilt pin              | 9SP94DMM05x050ZN | 2          |
| 311 | hexagon castle nut     | 9MU935M24x1,5ZN  | 2          |
| 312 | hexagon nut            | 9MU934M24x1,5ZN  | 2          |
| 313 | washer                 | 9SC125M24ZN      | 4          |

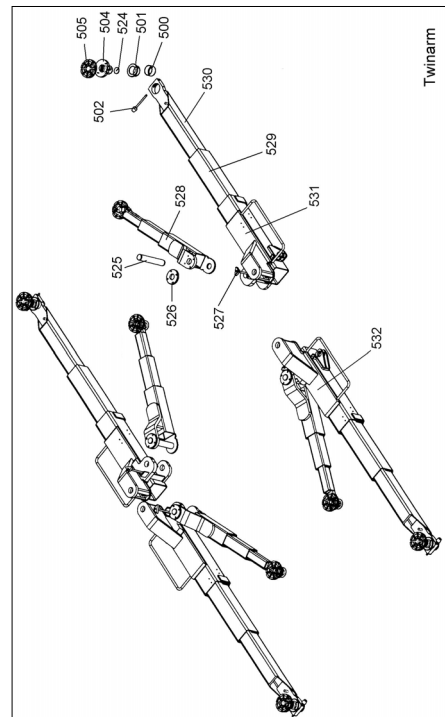
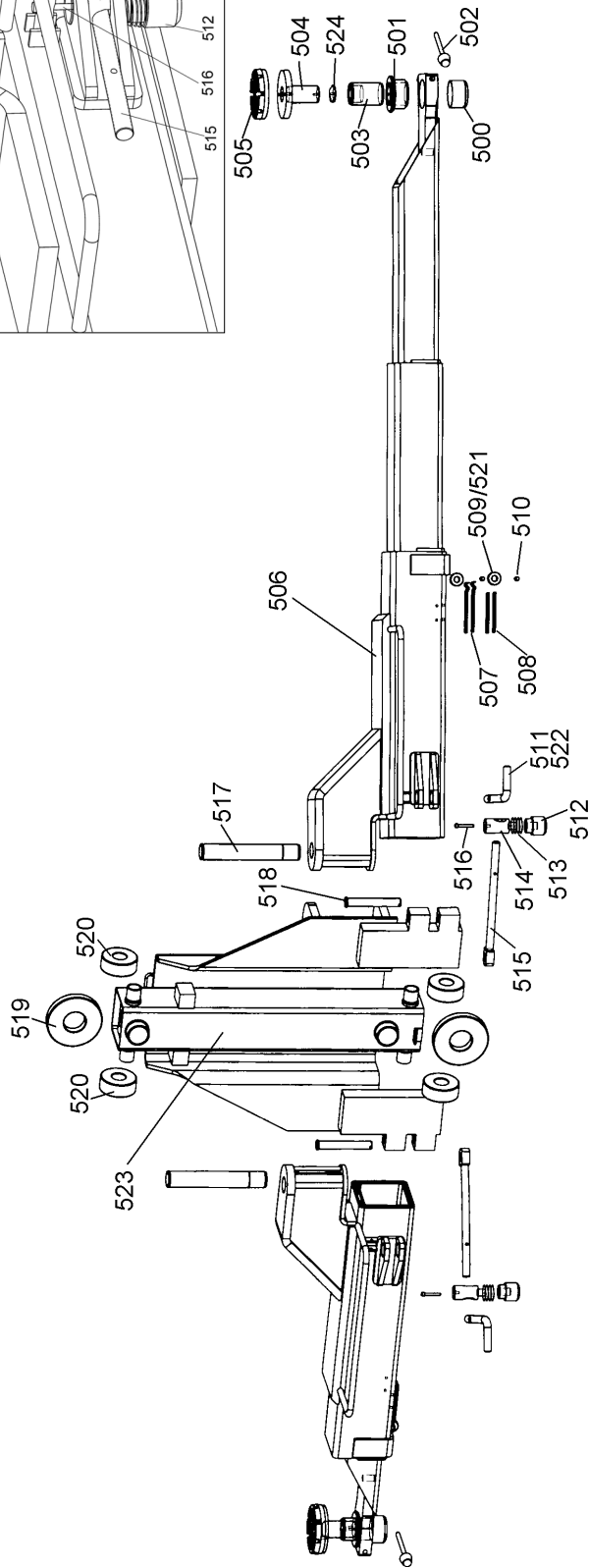
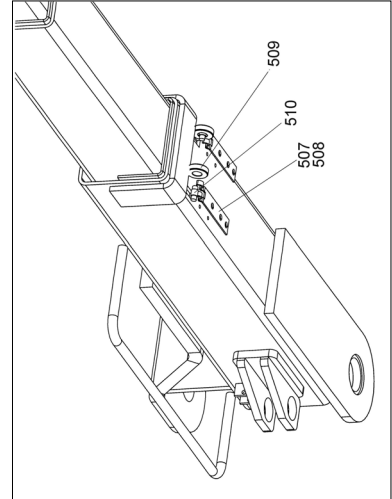
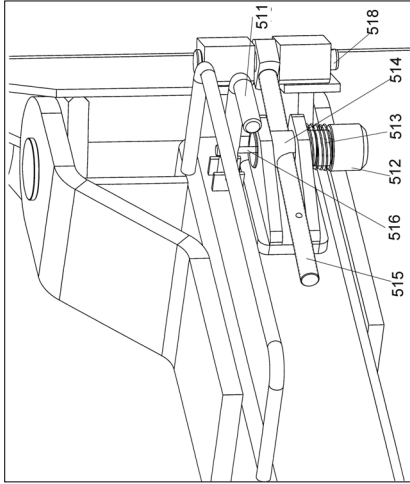
|     |                                 |                 |   |
|-----|---------------------------------|-----------------|---|
| 314 | v-belt pulley large             | 225ATL22010     | 2 |
| 315 | distance piece                  | 922505057       | 2 |
| 316 | radial bearing                  | 970029          | 2 |
| 317 | distance piece                  | 922505057       | 2 |
| 318 | deep groove ball thrust bearing | 970028          | 2 |
| 319 | supporting ring                 | 9SC98845x35x2,5 | 6 |
| 320 | feather key                     | 9PF688510x12x25 | 2 |
| 321 | spindle                         | 225ATL22002     | 2 |
| 322 | hexagon nut                     | 9S931M10x150ZN  | 4 |
| 323 | washer                          | 9SC125M10ZN     | 4 |
| 324 | greasing felt                   | 970031          | 2 |
| 325 | supporting ring                 | 9225SEL02022    | 2 |
| 326 | lifting nut system complete     | 250SE82018      | 2 |



| No. | désignation                               | référence        | pièce/Lift |
|-----|---|------------------|------------|
| 300 | moteur                                    | 990036           | 2          |
| 301 | boulon hexagonal                          | 9S933M10X55ZN    | 8          |
| 302 | écrou                                     | 9MU934M10ZN      | 24         |
| 303 | clavette parallèle fixée par vis          | 970226           | 2          |
| 304 | poulie à gorge pour courroie trapézoïdale | 225ATL01005      | 2          |
| 305 | rondelle                                  | 9SC00032x8,5x3   | 2          |
| 306 | vis à tête cylindrique                    | 9Z912M08x0165ZN  | 2          |
| 307 | courroie trapézoïdale                     | 970136           | 6          |
| 308 | potentiomètre complet                     | 232SL03003       | 2          |
| 309 | adaptateur                                | 250SE82042       | 2          |
| 310 | goupille fendue                           | 9SP94DMM05x050ZN | 2          |
| 311 | écrou crénelé                             | 9MU935M24x1,5ZN  | 2          |
| 312 | écrou                                     | 9MU934M24x1,5ZN  | 2          |
| 313 | rondelle                                  | 9SC125M24ZN      | 4          |
| 314 | poulie à gorge pour courroie trapézoïdale | 225ATL22010      | 2          |
| 315 | pièce d'écartement                        | 922505057        | 2          |
| 316 | palier                                    | 970029           | 2          |
| 317 | pièce d'écartement                        | 922505057        | 2          |
| 318 | butée à billes                            | 970028           | 2          |
| 319 | rondelle pour bague de frein              | 9SC98845x35x2,5  | 6          |
| 320 | clavette parallèle fixée par vis          | 9PF688510x12x25  | 2          |
| 321 | arbre                                     | 225ATL22002      | 2          |
| 322 | boulon hexagonal                          | 9S931M10x150ZN   | 4          |
| 323 | rondelle                                  | 9SC125M10ZN      | 4          |
| 324 | feutre graisseur                          | 970031           | 2          |
| 325 | bague de support                          | 9225SEL02022     | 2          |
| 326 | système écrou porteur                     | 250SE82018       | 2          |







Twinarm



| Nr. | Bezeichnung               | Bestellnummer  | Stück/Lift     |
|-----|---------------------------|----------------|----------------|
| 500 | Kopfschutz                | 250HDL28028    | 4 / Twinarm 8  |
| 501 | Teleskopbuchse            | 250HDL28027    | 4 / Twinarm 8  |
| 502 | Arretierstift komplett    | 250HDL48119    | 4 / Twinarm 8  |
| 503 | Teleskopgewindebuchse     | 250HDL28031    | 4 / Twinarm 8  |
| 504 | Aufnahmeteller            | 250HDL28037    | 4 / Twinarm 8  |
| 505 | Elastomerauflage          | 901103031      | 4 / Twinarm 8  |
| 506 | Tragarm Rollenge. Komplet | 250SE28500     | 4              |
| 507 | Flachfeder                | 9025ALSM08041  | 8 / Twinarm 16 |
| 508 | Flachfeder                | 9020JK25026    | 8 / Twinarm 16 |
| 509 | Rolle                     | 250HDL05025    | 8 / Twinarm 16 |
| 510 | Bolzen                    | 9025ALSM08039  | 8 / Twinarm 16 |
| 511 | Handhebel                 | 250HDL48103    | 4              |
| 512 | Gleitelement              | 250HDL48097    | 4              |
| 513 | Druckfeder                | 9DFD-289DZN    | 4              |
| 514 | Verriegelungsbolzen       | 232POW48096    | 4              |
| 515 | Gewindestange             | 232POW48099    | 4              |
| 516 | Zylinderschraube          | 9Z912M06X040ZN | 4              |
| 517 | Gelenkbolzen              | 250SE08550     | 4              |
| 518 | Bolzen                    | 250HDL46056    | 4              |
| 519 | Laufrolle                 | 970482         | 4              |
| 520 | Laufrolle                 | 970004         | 8              |
| 521 | Nadelhülse                | 970176         | 8              |
| 522 | Schutzkappe               | 970231         | 4              |
| 523 | Hubschlitten Schweißteil  | 250SE26503     | 2              |
| 524 | Scheibe                   | 250HDL28043    | 4 / Twinarm 8  |
| 525 | Bolzen                    | 232NSTL28016   | 4              |
| 526 | Zahnscheibe               | 232NSTL08013   | 4              |
| 527 | Ziehstange komplett       | 250SE08630     | 4              |
| 528 | Tragarm kurz              | 232POW08037    | 4              |
| 529 | Schiebestück              | 250HDL68023    | 4              |
| 530 | Schiebestück              | 250HDL68043    | 4              |
| 531 | Tragstück                 | 250SE08673     | 2              |
| 532 | Tragstück                 | 250SE08653     | 2              |



| No. | Description            | order number  | piece/Lift     |
|-----|------------------------|---------------|----------------|
| 500 | head protection        | 250HDL28028   | 4 / Twinarm 8  |
| 501 | telescope liner        | 250HDL28027   | 4 / Twinarm 8  |
| 502 | retention pin complete | 250HDL48119   | 4 / Twinarm 8  |
| 503 | telescope liner        | 250HDL28031   | 4 / Twinarm 8  |
| 504 | pad                    | 250HDL28037   | 4 / Twinarm 8  |
| 505 | rubber                 | 901103031     | 4 / Twinarm 8  |
| 506 | bracket complete       | 250SE28500    | 4              |
| 507 | spring                 | 9025ALSM08041 | 8 / Twinarm 16 |

|     |                               |                |                |
|-----|-------------------------------|----------------|----------------|
| 508 | spring                        | 9020JK25026    | 8 / Twinarm 16 |
| 509 | pulley                        | 250HDL05025    | 8 / Twinarm 16 |
| 510 | bolt                          | 9025ALSM08039  | 8 / Twinarm 16 |
| 511 | hand lever                    | 250HDL48103    | 4              |
| 512 | sliding element               | 250HDL48097    | 4              |
| 513 | pressure spring               | 9DFD-289DZN    | 4              |
| 514 | bolt                          | 232POW48096    | 4              |
| 515 | threaded rod                  | 232POW48099    | 4              |
| 516 | socket head cap screw         | 9Z912M06X040ZN | 4              |
| 517 | bolt                          | 250SE08550     | 4              |
| 518 | bolt                          | 250HDL46056    | 4              |
| 519 | pulley                        | 970482         | 4              |
| 520 | pulley                        | 970004         | 8              |
| 521 | bearing                       | 970176         | 8              |
| 522 | protection cap                | 970231         | 4              |
| 523 | lifting carriage welding part | 250SE26503     | 2              |
| 524 | washer                        | 250HDL28043    | 4 / Twinarm 8  |
| 525 | bolt                          | 232NSTL28016   | 4              |
| 526 | crown gear                    | 232NSTL08013   | 4              |
| 527 | fixing device complete        | 250SE08630     | 4              |
| 528 | carrying arm short            | 232POW08037    | 4              |
| 529 | sliding piece                 | 250HDL68023    | 4              |
| 530 | sliding piece                 | 250HDL68043    | 4              |
| 531 | support                       | 250SE08673     | 2              |
| 532 | support                       | 250SE08653     | 2              |



| No. | désignation                | référence      | pièce/Lift     |
|-----|----------------------------|----------------|----------------|
| 500 | casquette en cuir          | 250HDL28028    | 4 / Twinarm 8  |
| 501 | boîte télescope            | 250HDL28027    | 4 / Twinarm 8  |
| 502 | cheville d'arrêt complet   | 250HDL48119    | 4 / Twinarm 8  |
| 503 | boîte télescope            | 250HDL28031    | 4 / Twinarm 8  |
| 504 | plateau                    | 250HDL28037    | 4 / Twinarm 8  |
| 505 | caoutchouc                 | 901103031      | 4 / Twinarm 8  |
| 506 | bras complet               | 250SE28500     | 4              |
| 507 | ressort                    | 9025ALSM08041  | 8 / Twinarm 16 |
| 508 | ressort                    | 9020JK25026    | 8 / Twinarm 16 |
| 509 | poulie                     | 250HDL05025    | 8 / Twinarm 16 |
| 510 | axe                        | 9025ALSM08039  | 8 / Twinarm 16 |
| 511 | levier                     | 250HDL48103    | 4              |
| 512 | bloc à coulisse            | 250HDL48097    | 4              |
| 513 | ressort de ou à pression   | 9DFD-289DZN    | 4              |
| 514 | dispositif de verrouillage | 232POW48096    | 4              |
| 515 | tige filetée               | 232POW48099    | 4              |
| 516 | vis à tête cylindrique     | 9Z912M06X040ZN | 4              |
| 517 | axe                        | 250SE08550     | 4              |
| 518 | axe                        | 250HDL46056    | 4              |
| 519 | poulie                     | 970482         | 4              |

|     |                                       |              |               |
|-----|---------------------------------------|--------------|---------------|
| 520 | poulie                                | 970004       | 8             |
| 521 | douille d'aiguille                    | 970176       | 8             |
| 522 | couvercle protecteur ou de protection | 970231       | 4             |
| 523 | chariot pièce à souder                | 250SE26503   | 2             |
| 524 | rondelle                              | 250HDL28043  | 4 / Twinarm 8 |
| 525 | axe                                   | 232NSTL28016 | 4             |
| 526 | disque denté                          | 232NSTL08013 | 4             |
| 527 | béquette                              | 250SE08630   | 4             |
| 528 | bras court                            | 232POW08037  | 4             |
| 529 | coulissant element                    | 250HDL68023  | 4             |
| 530 | coulissant element                    | 250HDL68043  | 4             |
| 531 | support                               | 250SE08673   | 2             |
| 532 | support                               | 250SE08653   | 2             |

**Bestellung/Order/Commande**

Hebebühnentyp  
Typ of lift  
Typ automotive lift: \_\_\_\_\_  
  
Seriennummer  
Serialnumber  
No. de serie: \_\_\_\_\_  
  
Baujahr  
Date of construction  
Année d'installation: \_\_\_\_\_

Nr.                      Bezeichnung                      Bestellnummer                      Stück  
No.                      description                      part number                      pieces  
No.                      désignation                      référence                      pièce

| Nr. | Bezeichnung | Bestellnummer | Stück  |  |
|-----|-------------|---------------|--------|--|
| No. | description | part number   | pieces |  |
| No. | désignation | référence     | pièce  |  |
|     |             |               |        |  |
|     |             |               |        |  |
|     |             |               |        |  |
|     |             |               |        |  |
|     |             |               |        |  |
|     |             |               |        |  |
|     |             |               |        |  |
|     |             |               |        |  |
|     |             |               |        |  |
|     |             |               |        |  |
|     |             |               |        |  |
|     |             |               |        |  |

Fa. Nussbaum Hebeteknik  
Tel: +49(0)7853/899-23  
Fax: +49(0)7853/899-25