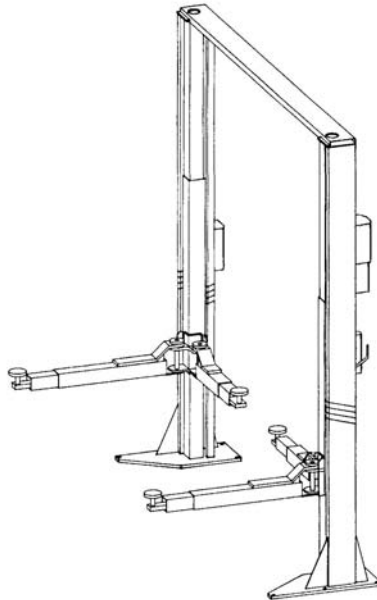


SPL 4000

05/2001

Version: elektrische Klinke



Ersatzteilliste



Spare part list



Liste des pièces de rechange



Nussbaum
HEBETECHNIK

Nussbaum Hebetechnik GmbH & Co.KG//Korker Straße 24//D-77694 Kehl-Bodersweier//Tel: +49(0)7853/8990
Fax: +49 (0) 78 53 / 87 87//E-mail: nussbaum.lifts@t-online.de/<http://www.nussbaum-lifts.de>



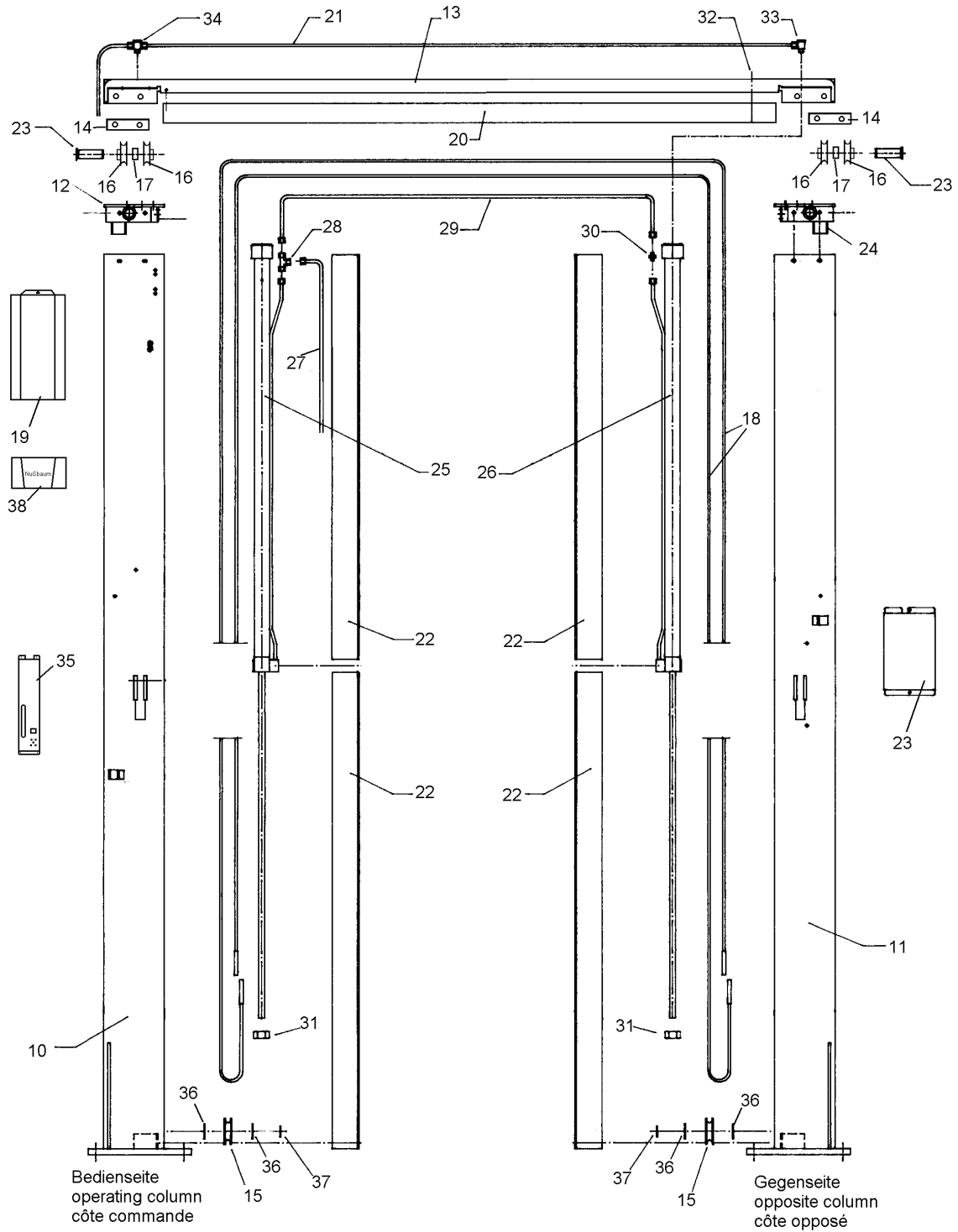
Die Ersatzteile müssen den vom Hersteller festgelegten technischen Anforderungen entsprechen. Dies ist nur bei Originalteilen gewährleistet. Bei Nichtverwendung der Originalteile oder bei unsachgemäß durchgeführter Reparatur, durch den Betreiber, erlischt jeglicher Garantieanspruch auf die ausgetauschten Teile und auf daraus resultierenden Folgeschäden.



Spare parts must correspond to the technical standards set by the manufacturer. Only original parts fall under our warranty conditions. We deny every claim to non-original parts or damages caused by their use. Unqualified repairs to the lift nullifies any claim to the replaced parts and resulting damages.



Les pièces détachées doivent répondre aux critères technique du constructeur. Uniquement les pièces d'origines constructeur seront reconnues dans le cadre de la garantie, si des pièces adaptables sont utilisées le constructeur ne pourra être pou responsable pour les de ´teriorations occassionées.





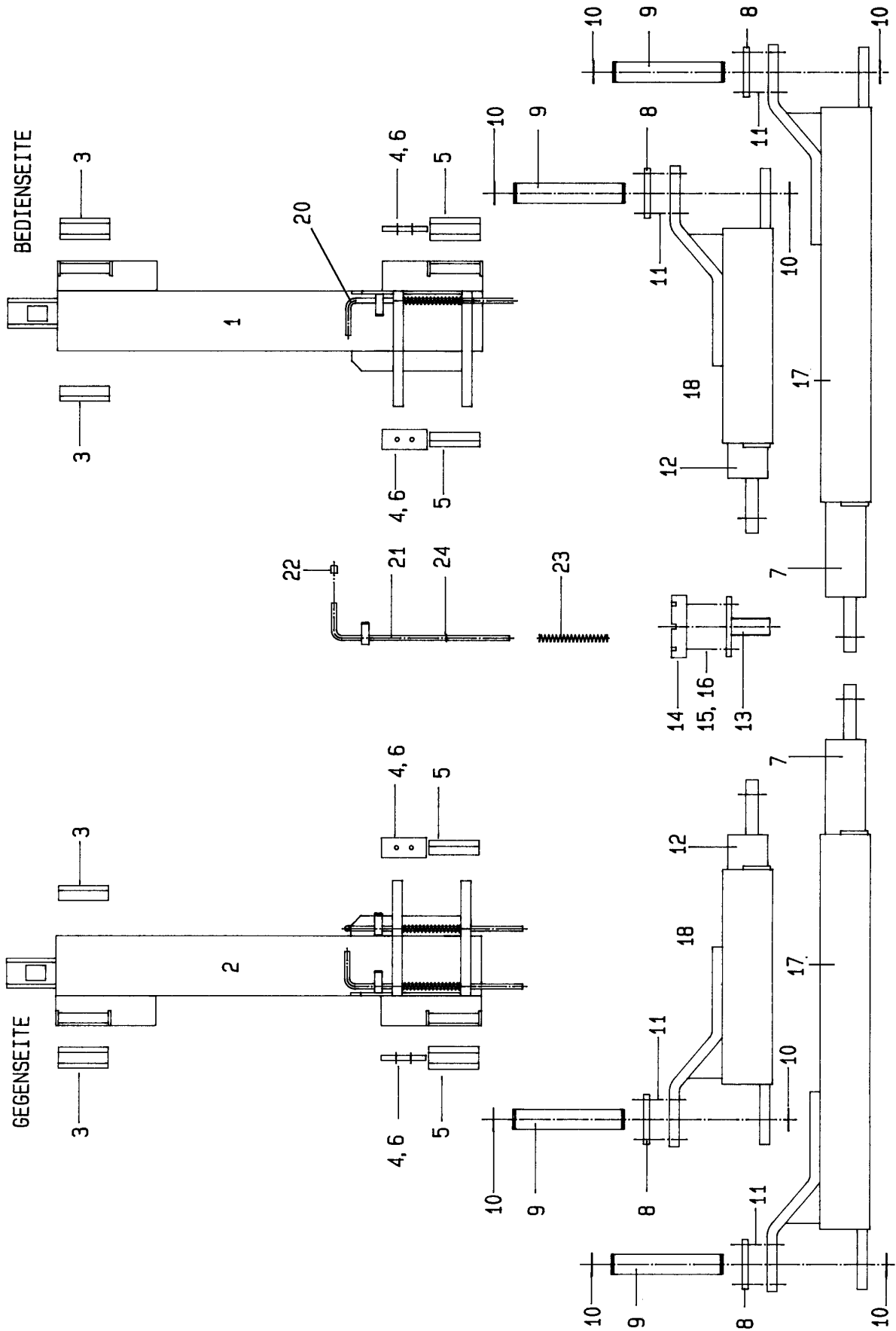
Nr.	Bezeichnung	Bestellnummer	Stück/Lift	
10	Hubsäule Bediensäule	235SPL45003D	1	4000 mm lang
	Hubsäule	235SPL45003	1	3560 mm lang
11	Hubsäule Gegenseite	235SPL45039D	1	4000 mm lang
	Hubsäule	235SPL45039	1	
12	Kopfplatte Bedienseite	232POW25020	1	
13	Quertraverse	232POW05074	1	
14	Unterlegblech	232POW05077	2	
15	Seilrolle	9232NSTL05063	2	
16	Seilrolle	9235SPL25081	4	
17	Distanzscheibe	9232NSTL05034D	2	
18	Steuerseil	9704551	2	= 1 Satz für 4000 mm Säule
	Steuerseil	970405	2	= 1 Satz für 3600 mm Säule
19	Motorabdeckung	235SPL69020	1	
20	Abschaltabdeckung	232POW09016	1	
21	Polyamid-Rohr	980070	1	komplett 4,8 m
22	Zylinderabdeckung	232POW09003D	4	für 4000 mm Säule
	Zylinderabdeckung	232POW09003	4	für 3560 mm Säule
23	Seilrollenbolzen	232POW05026	2	
24	Kopfplatte Gegenseite	232POW25056	1	
25	Zylinder Bedienseite	232POW22003D	1	für 4000 mm Säule
	Zylinder Bedienseite	232POW22003	1	für 3560 mm Säule
26	Zylinder Gegenseite	232POW22002D	1	für 4000 mm Säule
	Zylinder Gegenseite	232POW22002	1	für 3560 mm Säule
27	Hydraulikrohr	240SPL91004D	1	
28	T-Stück	980020	1	9T10L
29	Hydraulikrohr	240SPL91005	1	
30	Verschraubung	980018	1	G10L
31	Sechskantmutter	9MU985M18X1,5ZN1		M18X1,5
32	Zylinderschraube	9Z912M10X110ZN	1	
	+ Sechskantmutter	9MU934M10ZN	1	
33	Verschraubung	960025	1	
34	T-Verbindung	960024	1	
35	Schaltkasten	235SPL43030	1	
36	AS-Scheibe	970022	4	
37	Seegering	9SR030X1,5	2	
38	Abdeckung	9235STL69042	1	



No.	Description	order number	piece/Lift	
10	column master side	235SPL45003D	1	4000 mm long
	column	235SPL45003	1	3560 mm long
11	column opposite side	235SPL45039D	1	4000 mm long
	column	235SPL45039	1	
12	head plate master side	232POW25020	1	
13	crossbeam	232POW05074	1	
14	metal sheet	232POW05077	2	
15	pulley	9232NSTL05063	2	
16	pulley	9235SPL25081	4	
17	distance washer	9232NSTL05034D	2	
18	rope	9704551	2	= 1 Set for 4000 mm column
	rope	970405	2	= 1 Set for 3600 mm column
19	motor cover	235SPL69020	1	
20	cover	232POW09016	1	
21	polyamide-tube	980070	1	complete 4,8 m
22	cover	232POW09003D	4	for 4000 mm column
	cover	232POW09003	4	for 3560 mm column
23	bolt	232POW05026	2	
24	head plate opposite side	232POW25056	1	
25	cylinder master side	232POW22003D	1	for 4000 mm column
	cylinder master side	232POW22003	1	for 3560 mm column
26	cylinder opposite side	232POW22002D	1	for 4000 mm column
	cylinder opposite side	232POW22002	1	for 3560 mm column
27	hydraulic tube	240SPL91004D	1	
28	T-piece	980020	1	9T10L
29	hydraulic tube	240SPL91005	1	
30	screw fitting	980018	1	G10L
31	hexagon nut	9MU985M18X1,5ZN1		M18X1,5
32	socket head cap screw	9Z912M10X110ZN	1	
	+ hexagon nut	9MU934M10ZN	1	
33	screw fitting	960025	1	
34	T-connection	960024	1	
35	control case	235SPL43030	1	
36	AS-washer	970022	4	
37	locking ring	9SR030X1,5	2	
38	cover	9235STL69042	1	



No.	désignation	référence	pièce/Lift	
10	colonne côte commande	235SPL45003D	1	4000 mm longueur
	colonne	235SPL45003	1	3560 mm longueur
11	colonne côte opp.	235SPL45039D	1	4000 mm longueur
	colonne	235SPL45039	1	
12	semelle de recouvrement	232POW25020	1	côte commande
13	traverse	232POW05074	1	
14	tôle	232POW05077	2	
15	poulie	9232NSTL05063	2	
16	poulie	9235SPL25081	4	
17	distance	9232NSTL05034D	2	
18	câble	9704551	2	= 1 lot pour colonne 4000 mm
	câble	970405	2	= 1 lot pour colonne 3600 mm
19	couverture moteur	235SPL69020	1	
20	couverture	232POW09016	1	
21	tûbe- polyamide	980070	1	complet 4,8 m
22	couverture	232POW09003D	4	pour colonne 4000 mm
	couverture	232POW09003	4	pour colonne 3560 mm
23	axe	232POW05026	2	
24	semelle de recouvrement	232POW25056	1	côte opposé
25	cylindre côte comm.	232POW22003D	1	pour colonne 4000 mm
	cylindre côte comm.	232POW22003	1	pour colonne 3560 mm
26	cylindre côte opp.	232POW22002D	1	pour colonne 4000 mm
	cylindre opp.	232POW22002	1	pour colonne 3560 mm
27	tûbe hydraulique	240SPL91004D	1	
28	t- pièce	980020	1	9T10L
29	tûbe hydraulique	240SPL91005	1	
30	raccord à vis	980018	1	G10L
31	écrou	9MU985M18X1,5ZN1		M18X1,5
32	vis à tête cylindrique	9Z912M10X110ZN	1	
	+ écrou	9MU934M10ZN	1	
33	raccord à vis	960025	1	
34	T- connexion	960024	1	
35	caisse	235SPL43030	1	
36	AS- rondelle	970022	4	
37	circlip	9SR030X1,5	2	
38	couverture	9235STL69042	1	





Nr.	Bezeichnung	Bestellnummer	Stück/Lift	Lieferant	Artikel
1	Hubschlitten Bedienseite	232POW06003	1		
2	Hubschlitten Gegenseite	232POW06039	1		
3	Gleitstück oben	9232POW06014	4		
4	Gleitstück	9232POW06015	4		
5	Gleitstück unten	9232POW06030	4		
6	Senkschraube	9SE7991M06X20ZN	8		
7	Schiebestück lang 875 mm	232POW08019L	2	Tragarm komplett 1500 mm lang	
	Schiebestück kurz 525 mm	232POW08019K	2	Tragarm komplett 900 mm lang	
8	Zahnscheibe	232NSTL08013	4		
9	Gelenkbolzen	232NSTL08016	4		
10	Sicherungsringe	9SR47140X1,5	8		
11	Zylinderschraube	9Z912M08X025ZN	16		
12	Tragstück kurz	232POW28039	2		
13	Aufnahmeteller	232HEL08075	4		
14	Elastomerauflage	901103031	4		
15	Senkschraube	9SE963M06X16ZN	8		
16	Sechskantmutter	9MU934M06ZN			
17	Tragstück lang	232POW08003	2		
18	Tragstück kurz	232NSTL28039	2		
20	Ziehstange	232NSTL08095	2		
21	Ziehstange	232NSTL08096	2		
22	Schutzkappe	970008	4		
23	Druckfeder	9DFD-222SL01ZN	4		
24	Schwerspannhülse	9SH1481DM03X16ZN	4		

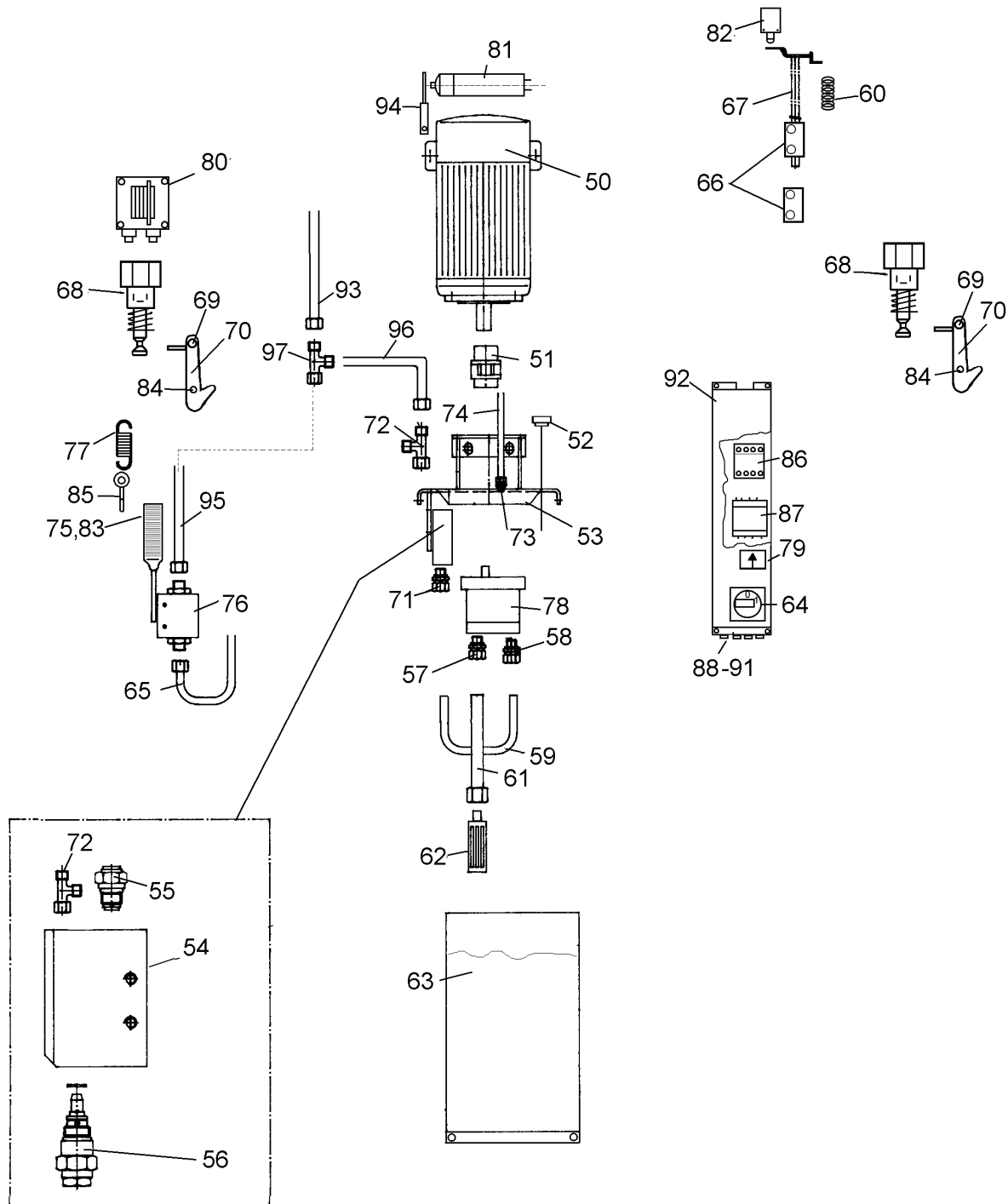


No.	Description	order number	piece/Lift
1	lifting carriage master side	232POW06003	1
2	lifting carriage opposite side	232POW06039	1
3	sliding piece at the top	9232POW06014	4
4	sliding piece	9232POW06015	4
5	sliding piece at the bottom	9232POW06030	4
6	countersunk screw	9SE7991M06X20ZN	8
7	carrying arm long 875 mm	232POW08019L	2
	carrying arm short 525 mm	232POW08019K	2
8	grown gear	232NSTL08013	4
9	bolt	232NSTL08016	4
10	locking ring	9SR47140X1,5	8
11	socket head cap screw	9Z912M08X025ZN	16
12	carrying arm short	232POW28039	2

13	pick-up pad	232HEL08075	4
14	rubber	901103031	4
15	countersunk screw	9SE963M06X16ZN	8
16	hexagon nut	9MU934M06ZN	
17	carrying arm long	232POW08003	2
18	carrying arm short	232NSTL28039	2
20	fixing of carrying arm	232NSTL08095	2
21	fixing of carrying arm	232NSTL08096	2
22	protection cap	970008	4
23	pressure spring	9DFD-222SL01ZN	4
24	heavy type dowel pin	9SH1481DM03X16ZN	4



No.	désignation	référence	pièce/Lift
1	chariot élévateur côte commande	232POW06003	1
2	chariot élévateur côte séquence	232POW06039	1
3	bloc à coulisse en haut	9232POW06014	4
4	bloc à coulisse	9232POW06015	4
5	bloc à coulisse dessous	9232POW06030	4
6	vis à tête conique	9SE7991M06X20ZN	8
7	bras longueur 875 mm	232POW08019L	2 bras complet 1500 mm longueur
	bras court 525 mm	232POW08019K	2 bras complet 900 mm longueur
8	disque denté	232NSTL08013	4
9	axe	232NSTL08016	4
10	circlip	9SR47140X1,5	8
11	vis à tête cylindrique	9Z912M08X025ZN	16
12	bras court	232POW28039	2
13	plateau	232HEL08075	4
14	caoutchouc	901103031	4
15	vis à tête conique	9SE963M06X16ZN	8
16	écrou	9MU934M06ZN	
17	bras longueur	232POW08003	2
18	bras court	232NSTL28039	2
20	barre de traction	232NSTL08095	2
21	barre de traction	232NSTL08096	2
22	couvercle protecteur	970008	4
23	ressort de ou à pression	9DFD-222SL01ZN	4
24	goupille fendue	9SH1481DM03X16ZN	4





Nr.	Bezeichnung	Bestellnummer	Stück/Lift	Lieferant	Artikel
50	Motor (standard)	990303	1	8LK2-897, 3X380V, 50Hz, 3,0 kW, 3Ph	
	Motor Canada 3X575V	990240	1	812-869, 3X575V, 60Hz, 2,2 kW, 3Ph	
	Motor Canada 3x230V	990241	1	812-868, 3X220V, 60Hz, 2,2kW, 3Ph	
	Motor USA	990001	1	E8I2B-775 USA 220V, 2,2kW, 1Ph	
51	Kupplung	970290	1		
52	Ölpeilstab	980098	1		
53	Pumpenträger	235SPL61003	1		
54	Steuerblock kpl. 54+55+56	235SPL02037	1		
	Aluminiumblock	235SPL02039	1		
55	Rückschlagventil	980480	1		
56	Druckbegrenzungsventil	9232NSTL02082	1		
57	Gerade Verschraubung	980135	1		
58	Gerade Verschraubung	980014	1		
59	Rohr Pumpe/Block	240SPL91009	1		
60	Druckfeder	9DFD-221ZN	1		
61	Saugleitung	240SPL91008	1		
62	Saugfilter	980201	1		
63	Ölbehälter	235SPL61010	1		
64	Ausschalter	9951257	1	3X380V// 3x575V// 3x230V// 1x230V	
65	Rohr Kugelhahn/Ölbehälter	240SPL91001	1		
66	Führung	9232POW10020	2		
67	Schaltstange	240SPL10021D	1		
68	Hubmagnet komplett	9232POW03060	2		
69	Gelenkbolzen	9232POW10008	2		
	+ Sicherungsringe	9SR47112X1	4		
70	Sicherheitsklinke	225NEL30003	2		
71	Verschraubung	980004	1		
72	T-Stück	980071	1	EVL10PL	
73	Verschraubung	960025	1		
74	Polyamid-Rohr	980070	1	4,8 m	
75	Hydraulikhebel	240SPL42033	1		
76	Kugelhahn	980513	1		
77	Zugfeder	9ZFZ-141ZN	1		
78	Zahnradpumpe	980243	1		
79	Drucktaster	990320	1		
80	ABS-Gehäuse	9950747	1	CT-542	
	+ Kabelverschraubung	9950654	2	WKK PG11	
	+ Reihenklemme	9950103	6	AKZ2,5	
	+ Reihenklemme	9950189	2	AKE4	
	+ Trennwand	9951758	1	AKZ2,5TW	
81	Kondensator	990209	1	nur für 1-Ph	
82	Endschalter (Oben-Aus)	990322	1		
83	Drucktaster grün (Enriegelung)	995057	1		
84	Kerbstift	9K1475M5X40	2		
85	Augenschraube	9ASC4444M06X030ZN1	1		
86	Schütz	9910190	1	A16-30-10	
87	Transformator	990319	1		
88	Sicherung 1A	9951863	3	Version: 1x230V; 3x230V; 3x400V; 3x575V	
	Sicherungshalter	995059	1		

89	Sicherung 3,15A Sicherungshalter	990913 995059	1 1	Version: 1x230V; 3x230V;3x400V; 3x575V
90	Sicherung 2A Sicherungshalter	9951390 995059	2 1	Version 1x230V; 3x230V;
91	Sicherung 1A Sicherungshalter	9951863 995059	3 1	Version: 1x230V; 3x230V; 3x400V; 3x575V
92	Schaltkasten	235SPL43029	1	
93	Hydraulikrohr	240SPL91004D	1	
94	Kondensatorbefestigung	240SPL05008	1	nur bei 1-Ph
95	Hydraulikrohr	240SPL91002	1	
96	Hydraulikrohr	240SPL91003	1	
97	T-Stück	980071	1	EVL10PL



No.	Description	order number	piece/Lift	
50	motor standard	990303	1	8LK2-897, 3X380V, 50Hz, 3,0 kW,3Ph
	motor Canada 3X575V	990240	1	812-869, 3X575V, 60Hz, 2,2 kW, 3Ph
	motor Canada 3x230V	990241	1	812-868, 3X220V, 60Hz, 2,2kW, 3Ph
	motor USA	990001	1	E8I2B-775 USA 220V, 2,2kW, 1Ph
51	coupler	970290	1	
52	oil level gauge	980098	1	
53	holder of the pump	235SPL61003	1	
54	hydr. block complete 54+55+56	235SPL02037	1	
	aluminium block	235SPL02039	1	
55	holding valve	980480	1	
56	pressure relief valve	9232NSTL02082	1	
57	screw fitting	980135	1	
58	crew fitting	980014	1	
59	pipe pump/block	240SPL91009	1	
60	pressure spring	9DFD-221ZN	1	
61	suction pipe	240SPL91008	1	
62	filter	980201	1	
63	oil tank	235SPL61010	1	
64	main switch	9951257	1	3X380V// 3x575V// 3x230V// 1x230V
65	Hydraulic tube	240SPL91001	1	
66	guiding	9232POW10020	2	
67	switch-rod	240SPL10021D	1	
68	magnet complete	9232POW03060	2	
69	bolt	9232POW10008	2	
	+ locking ring	9SR47112X1	4	
70	safety ratchet	225NEL30003	2	
71	screw fitting	9800004	1	
72	t-piece	980071	1	EVL10PL
73	screw fitting	960025	1	

74	polyamide-tube	980070	1	4,8 m
75	lever	240SPL42033	1	
76	ball valve	980513	1	
77	extension spring	9ZFZ-141ZN	1	
78	gear pump	980243	1	
79	press button	990320	1	
80	ABS-case	9950747	1	CT-542
	screw fitting	9950654	2	WKK PG11
	binding post	9950103	6	AKZ2,5
	binding post	9950189	2	AKE4
	partition	9951758	1	AKZ2,5TW
81	capacitor	990209	1	only for 1-phase version
82	limit switch (top limit)	990322	1	
83	press button green (unlocking)	995057	1	
84	pin	9K1475M5X40	2	
85	eyebolt	9ASC4444M06X030ZN1		
86	up contactor	9910190	1	A16-30-30
87	transformer	990319	1	
88	fuse 1A	9951863	3	Version: 1x230V; 3x230V; 3x400V; 3x575V
	holder of the fuse	995059	1	
89	fuse 3,15A	990913	1	Version: 1x230V; 3x230V; 3x400V; 3x575V
	holder of the fuse	995059	1	
90	fuse 2A	9951390	2	Version: 1x230V; 3x230V;
	holder of the fuse	995059	1	
91	fuse 1A	9951863	3	Version: 1x230V; 3x230V; 3x400V; 3x575V
	holder of the fuse	995059	1	
92	electrical box	235SPL43029	1	
93	hydraulic tube	240SPL91004D	1	
94	fixing device	240SPL05008	1	
95	hydraulic tube	240SPL91002	1	
96	hydraulic tube	240SPL91003	1	
97	t-piece	980071	1	EVL10PL



No.	désignation	référence	pièce/Lift
50	moteur (standard)	990303	1 8LK2-897, 3X380V, 50Hz, 3,0 kW, 3Ph
	moteur Canada 3X575V	990240	1 812-869, 3X575V, 60Hz, 2,2 kW, 3Ph
	moteur Canada 3x230V	990241	1 812-868, 3X220V, 60Hz, 2,2kW, 3Ph
	moteur USA	990001	1 E8I2B-775 USA 220V, 2,2kW, 1Ph
51	coupler	970290	1
52	indicateur d'huile	980098	1
53	élément de fixation	235SPL61003	1
54	hyd. bloc complet 54+55+56	235SPL02037	1
	aluminium bloc	235SPL02039	1
55	clapet antiretour	980480	1
56	limiteur de pression	9232NSTL02082	1
57	raccord à vis	980135	1

58	raccord à vis	980014	1	
59	tûbe pompe/Bloc	240SPL91009	1	
60	ressort de ou à pression	9DFD-221ZN	1	
61	conduite d'aspiration	240SPL91008	1	
62	filtre	980201	1	
63	réservoir à huile	235SPL61010	1	
64	interrupteur principal	9951257	1	3X380V// 3x575V// 3x230V// 1x230V
65	tûbe robinet/ réservoir à huile	240SPL91001	1	
66	guidage	9232POW10020	2	
67	tringle de changement de vitesse	240SPL10021D	1	
68	magnétique complet	9232POW03060	2	
69	axe	9232POW10008	2	
	+ circlip	9SR47112X1	4	
70	cliquet	225NEL30003	2	
71	raccord à vis	980004	1	
72	pièce en T	980071	1	EVL10PL
73	raccord à vis	960025	1	
74	tûbe polyamide	980070	1	4,8 m
75	levier	240SPL42033	1	
76	robinet à boisseau sphérique	980513	1	
77	ressort de traction	9ZFZ-141ZN	1	
78	pompe à engrenages	980243	1	
79	bouton poussoir	990320	1	
80	ABS-caisse	9950747	1	CT-542
	+ raccord à vis	9950654	2	WKK PG11
	+ borne de connexion	9950103	6	AKZ2,5
	+ borne de connexion	9950189	2	AKE4
	+ cloison	9951758	1	AKZ2,5TW
81	condensateur	990209	1	pour 1-ph
82	interrupteur de fin de course	990322	1	
83	interrupteur vert (cliquet)	995057	1	
84	cheville	9K1475M5X40	2	
85	boulon à œillet	9ASC4444M06X030ZN1		
86	contacteur interrupteur	9910190	1	A16-30-10
87	transformateur	990319	1	
88	fusible 1A	9951863	3	Version: 1x230V; 3x230V; 3x400V; 3x575V
	porte-fusible	995059	1	
89	fusible 3,15A	990913	1	Version: 1x230V; 3x230V;3x400V; 3x575V
	porte-fusible	995059	1	
90	fusible 2A	9951390	2	Version 1x230V; 3x230V;
	porte-fusible	995059	1	
91	fusible 1A	9951863	3	Version: 1x230V; 3x230V; 3x400V; 3x575V
	porte-fusible	995059	1	
92	caisse	235SPL43029	1	
93	tûbe hydraulique	240SPL91004D	1	
94	élément de fixation	240SPL05008	1	pour 1-Ph
95	tûbe hydraulique	240SPL91002	1	
96	tûbe hydraulique	240SPL91003	1	
97	pièce en t	980071	1	EVL10PL

