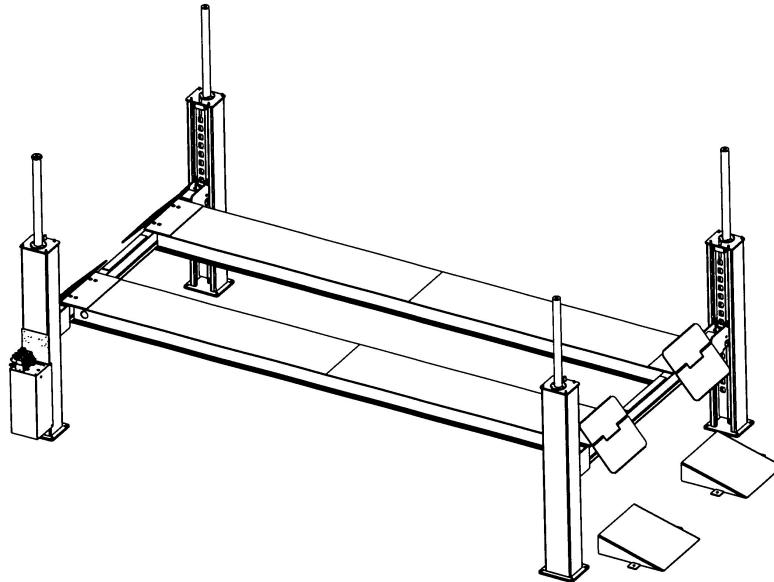


# 4.120 H RM

10/2000



**Ersatzteilliste**



**Spare part list**



**Liste des pièces de rechange**



**Nussbaum**  
HEBETECHNIK

Nussbaum Hebeteknik GmbH & Co.KG//Korker Straße 24//D-77694 Kehl-Bodersweier//Tel: +49(0)7853/8990  
Fax: +49 (0) 78 53 / 87 87//E-mail: [nussbaum.lifts@t-online.de](mailto:nussbaum.lifts@t-online.de)//<http://www.nussbaum-lifts.de>



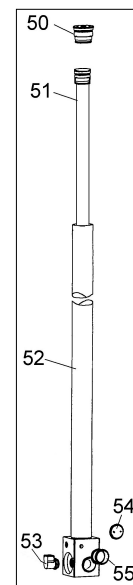
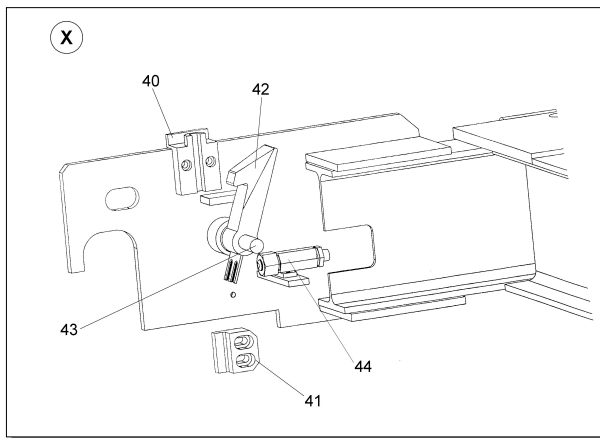
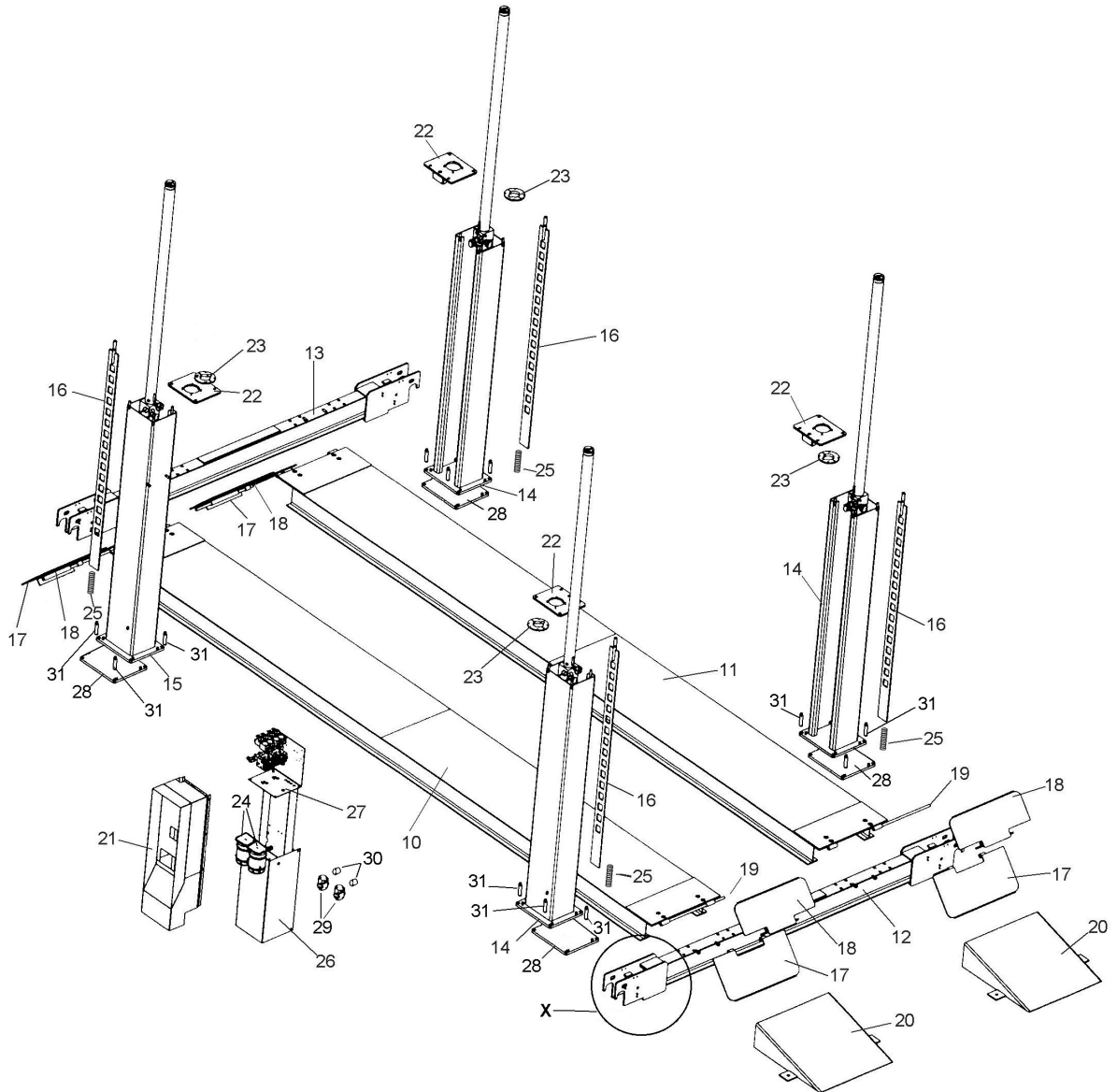
*Die Ersatzteile müssen den vom Hersteller festgelegten technischen Anforderungen entsprechen. Dies ist nur bei Originalteilen gewährleistet. Bei Nichtverwendung der Originalteile oder bei unsachgemäß durchgeführter Reparatur, durch den Betreiber, erlischt jeglicher Garantieanspruch auf die ausgetauschten Teile und auf daraus resultierenden Folgeschäden.*



*Spare parts must correspond to the technical standards set by the manufacturer. Only original parts fall under our warranty conditions. We deny every claim to non-original parts or damages caused by their use. Unqualified repairs to the lift nullifies any claim to the replaced parts and resulting damages.*



*Les pièces détachées doivent répondre aux critères technique du constructeur. Uniquement les pièces d'origines constructeur seront reconnues dans le cadre de la garantie, si des pièces adaptables sont utilisées le constructeur ne pourra être pou responsable pour les de ´teriorations occassionées.*





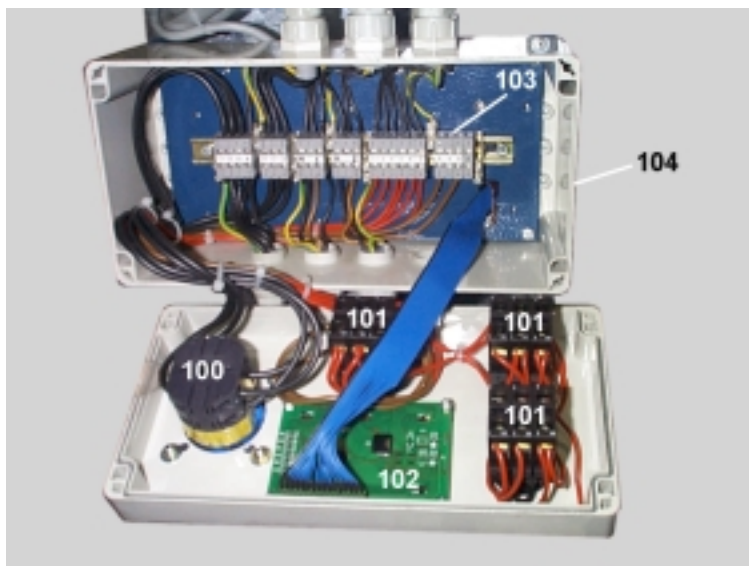
Nr.	Bezeichnung	Bestellnummer	Stück/Lift	Lieferant	Artikelnummer
10	Schiene	4120H08003	1		
11	Schiene	4120H08103	1		
12	Querträger	4120H06053	1		
13	Querträger	4120H06003	1		
14	Säule	4120H05053	3		
15	Bediensäule	4120H05003	1		
16	Klinkenleiste	4120H10015	4		
17	Fußschutzblech	0150PL08231	4		
18	Rückrollsicherung	0150PL08225	4		
19	Rundstange	4120H08044	4		
20	Auffahrrampe	0150PL08030	2		
21	Abdeckung	4120H09003	1		
22	Kopfplatte	4120H05010	4		
23	Z-Rohr-Führung	4120H05018	4		
24	Motor	990445	2	Leroy Somer	3 kW
25	Zugfeder	9ZFZ-140AZN	4		
26	Ölbehälter	4120H01006	1		
27	Motorträger	4120H01030	1		
28	Abdrückplatte	4120H05007	4		
29	Zahradpumpe	980486	2		
30	Saugfilter	980098	2		
31	Gewindestift	9GS916M16X50	16		
	- Sechskantmutter	9MU934m16ZN	16		
40	KL-Führung	4120H06024	8		
41	Gleitschuh	435H06024	8		
42	Klinke	4120H30003	4		
43	Klinkenbolzen	4120H06018	4		
44	Klinkenzylinder kpl.	4160H02050	4		
50	Zylinderboden	4120H03032	4		
	- O-Ring	981059	4	ORAR00228	
	- Stützring	981383	4	BG2700596	
51	Kolbenstange	4120H02023	4		
	- Kolbenführungsring	981048	8	GP6900650-C380	
	- Wynseal	981408	4	PW4300650	
52	Zylinderrohr kpl.	4120H02001	4		
	- Abstreifer	981372	8	WA0200550	
	- Nutring	980353	8	U32i-55-63-8-U94Q	
	- Führungsband	981141	8	GR6900550-C380	
53	Rotamess	01ROM08001K	4		
54	QT-Bolzen	4120H02015	8		
55	Querträgerrolle	4120H06012	4		
	- DU-Lager	970331	8	PAP4020P10	



No.	Description	order number	piece/Lift	supplier	article
10	platform	4120H08003	1		
11	platform	4120H08103	1		
12	crossbeam	4120H06053	1		
13	crossbeam	4120H06003	1		
14	column	4120H05053	3		
15	operating column	4120H05003	1		
16	ratchet rod	4120H10015	4		
17	foot protector	0150PL08231	4		
18	safety device	0150PL08225	4		
19	round rod	4120H08044	4		
20	rampe	0150PL08030	2		
21	cover	4120H09003	1		
22	head plate	4120H05010	4		
23	guiding device	4120H05018	4		
24	motor	990445	2	Leroy Somer	3 kW
25	extension spring	9ZFZ-140AZN	4		
26	oil tank	4120H01006	1		
27	fixing device of the motor	4120H01030	1		
28	metal plate	4120H05007	4		
29	gera pump	980486	2		
30	oil filter	980098	2		
31	set screw	9GS916M16X50	16		
	- nut	9MU934m16ZN	16		
40	KL-guiding	4120H06024	8		
41	sliding shoe	435H06024	8		
42	ratchet	4120H30003	4		
43	bolt	4120H06018	4		
44	cylinder ratchet kpl.	4160H02050	4		
50	cylinder-ground	4120H03032	4		
	- O-ring	981059	4	ORAR00228	
	- back-up ring	981383	4	BG2700596	
51	piston rod	4120H02023	4		
	- rotating band	981048	8	GP6900650-C380	
	- Wynseal	981408	4	PW4300650	
52	cylinderpipe kpl.	4120H02001	4		
	- stripper	981372	8	WA0200550	
	- lip seal	980353	8	U32i-55-63-8-U94Q	
	- rotating band	981141	8	GR6900550-C380	
53	Rotamess	01ROM08001K	4		
54	OT-bolt	4120H02015	8		
55	roll	4120H06012	4		
	- DU-bush	970331	8	PAP4020P10	



No.	désignation	référence	pièce/Lift	fournisseur	articlé
10	plateforme	4120H08003	1		
11	plateforme	4120H08103	1		
12	traverse	4120H06053	1		
13	traverse	4120H06003	1		
14	colonne	4120H05053	3		
15	colonne (commande)	4120H05003	1		
16	barre cliquet	4120H10015	4		
17	ramp	0150PL08231	4		
18	sécurité contré faire				
	marche arrière	0150PL08225	4		
19	barre ronde	4120H08044	4		
20	rampe	0150PL08030	2		
21	couverture	4120H09003	1		
22	semelle de recouvrement	4120H05010	4		
23	Z-guidage	4120H05018	4		
24	moteur	990445	2	Leroy Somer	3 kW
25	ressort	9ZFZ-140AZN	4		
26	réservoir à huile	4120H01006	1		
27	fixation	4120H01030	1		
28	metal plaque	4120H05007	4		
29	pompe à engrenages	980486	2		
30	énrande carter	980098	2		
31	vis sans tête	9GS916M16X50	16		
	- écrou	9MU934m16ZN	16		
40	KL-guidage	4120H06024	8		
41	bloc à coulisse	435H06024	8		
42	cliquet	4120H30003	4		
43	axe	4120H06018	4		
44	cylindre complet	4160H02050	4		
50	fond cylindre	4120H03032	4		
	- O-ring	981059	4	ORAR00228	
	- back up ring	981383	4	BG2700596	
51	tige de piston	4120H02023	4		
	- ceinture de l'obus	981048	8	GP6900650-C380	
	- Wynseal	981408	4	PW4300650	
52	cylindre tûbe complet	4120H02001	4		
	- stripper	981372	8	WA0200550	
	- joint u à lèvres	980353	8	U32i-55-63-8-U94Q	
	- ceinture de l'obus	981141	8	GR6900550-C380	
53	Rotamess	01ROM08001K	4		
54	QT-axe	4120H02015	8		
55	poulie	4120H06012	4		
	- DU-coussinet	970331	8	PAP4020P10	



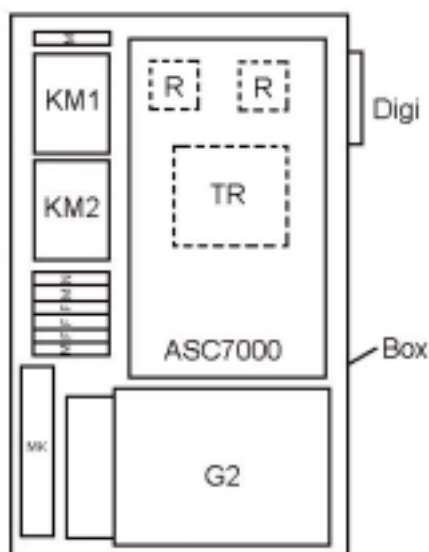
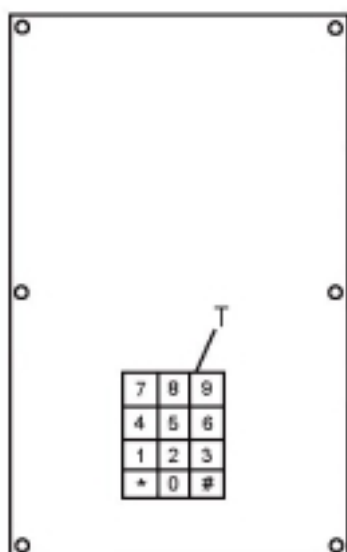
Nr.	Bezeichnung	Bestellnummer	Stück/Lift	Lieferant	Artikel
100	Ausschalter	990403	1	Fa. Merz	A105/3.0200-EV
101	Drucktaster	990130	3	Klöckner-Möller	RD-X
	Schild Pfeil	990131	3	Klöckner-Möller	Pfeil 32T
	Kontaktblock	990132	3	Klöckner-Möller	BK11
102	Display	940257	1		DEM16481SY-LY
103	Minibandklemmen	990022	23	Fa. Phönix	MBK4
	Schutzleiterklemmen	990023	7	Fa. Phönix	MSLK4
104	Schaltkasten	990008	1	Bernstein	CT-802



No.	Description	order number	piece/Lift	supplier	article
100	Main switch	990403	1	Fa. Merz	A105/3.0200-EV
101	Press button	990130	3	Klöckner-Möller	RD-X
	Sign	990131	3	Klöckner-Möller	Pfeil 32T
	Contact block	990132	3	Klöckner-Möller	BK11
102	Display	940257	1		DEM16481SY-LY
103	Binding post	990022	23	Fa. Phönix	MBK4
	Binding post	990023	7	Fa. Phönix	MSLK4
104	switch box	990008	1	Bernstein	CT-802



No.	désignation	référence	pièce/Lift		
100	interrupteur principal	990403	1	Fa. Merz	A105/3.0200-EV
101	bouton poussoir	990130	3	Klöckner-Möller	RD-X
	enseigne	990131	3	Klöckner-Möller	Pfeil 32T
	contact bloc	990132	3	Klöckner-Möller	BK11
102	display	940257	1		DEM16481SY-LY
103	borne de connexion	990022	23	Fa. Phönix	MBK4
	borne de connexion	990023	7	Fa. Phönix	MSLK4
104	coffret de commande	990008	1	Bernstein	CT-802



Nr.	Bezeichnung	Bestellnummer	Stück/Lift	Lieferant	Artikel
T	Tastatur	940265	1	RS-Components	113-9503
Box	Schaltkasten	990472	1	Bernstein	CT-882
Digi	Signalgeber	990331	1	C&K	SL12 BDN3120
G2	Einphasennetzgerät	991195	1	Schneider	D33G3001
M	Reihenschelle	990185	3	Phönix	USLKG4
F	Sicherungsklemme	990661	3	Phönix	UK SI
TR	Trafo	990319	1	Schmelzer	MS4440
N	Reihenschelle	990304	1	Phönix	UK5
KM1	Schütz	990269	1	ABB	BC6-30-01
KM2	Schütz	990269	1	ABB	BC6-30-01
MK	Minibandklemme	990022	19	Phönix	MBK4
R	Industrirelais	990267	2	BTR	TRP3140

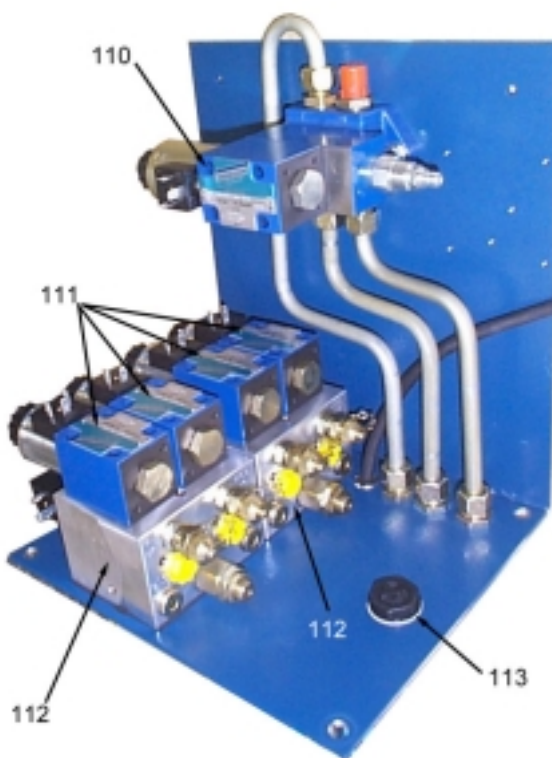


No.	Description	order number	piece/Lift	Lieferant	Artikel
T	keyboard	940265	1	RS-Components	113-9503
Box	switch box	990472	1	Bernstein	CT-882
Digi	loudspeaker	990331	1	C&K	SL12 BDN3120
G2	power pack	991195	1	Schneider	D33G3001
M	binding post	990185	3	Phönix	USLKG4
F	holder of the fuse	990661	3	Phönix	UK SI
TR	Transformer	990319	1	Schmelzer	MS4440
N	binding post	990304	1	Phönix	UK5
KM1	up contactor	990269	1	ABB	BC6-30-01
KM2	up contactor	990269	1	ABB	BC6-30-01
MK	binding post	990022	19	Phönix	MBK4
R	relais	990267	2	BTR	TRP3140





No.	désignation	référence	pièce/Lift	
T	clavier	940265	1	RS-Components 113-9503
Box	coffret de commande	990472	1	Bernstein CT-882
Digi	haut-parleur	990331	1	C&K SL12 BDN3120
G2	alimentation électrique	991195	1	Schneider D33G3001
M	borne de connexion	990185	3	Phönix USLKG4
F	porte-fusible	990661	3	Phönix UK SI
TR	Transformateur	990319	1	Schmelzer MS4440
N	borne de connexion	990304	1	Phönix UK5
KM1	contacteur interrupteur	990269	1	ABB BC6-30-01
KM2	contacteur interrupteur	990269	1	ABB BC6-30-01
MK	borne de connexion	990022	19	Phönix MBK4
R	relais	990267	2	BTR TRP3140



Nr.	Bezeichnung	Bestellnummer	Stück/Lift	Lieferant	Artikel
110	Wegeventil komplett	154125	1	Nussbaum	WE06DA66A0240
111,112	Hydraulikblock kpl.	156147	2	Nussbaum	9946005005
	- Wegeventil	WEP06DA01B0240S 4		Nussbaum	
113	Ölpeilstab	980098	1		



No.	Description	order number	piece/Lift		
110	way valve	154125	1	Nussbaum	WE06DA66A0240
111,112	hyd. block complete	156147	2	Nussbaum	9946005005
	- way valve	WEP06DA01B0240S 4		Nussbaum	
113	oil level gauge	980098	1		



No.	désignation	référence	pièce/Lift		
110	distributeur complet	154125	1	Nussbaum	WE06DA66A0240
111,112	hyd. bloc complet	156147	2	Nussbaum	9946005005
	- distributeur	WEP06DA01B0240S 4		Nussbaum	
113	indicateur d' huile	980098	1		

