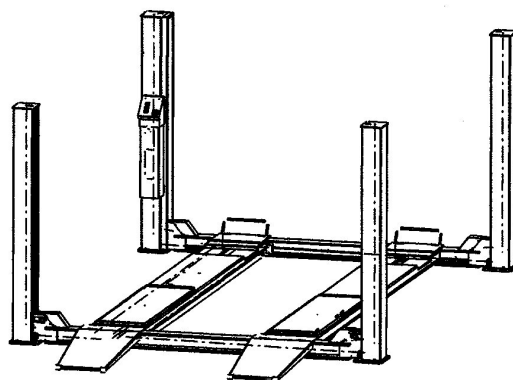
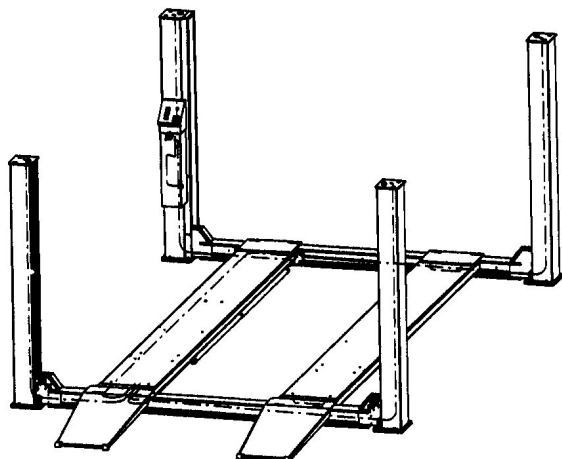


4.45 HN/4.45 HN Plus

Hebebühne Stand: 11/2006

Betriebsanleitung Stand: 01.08.2012



Betriebsanleitung und Prüfbuch

Seriennummer:.....

Händler/Telefon

Originalbetriebsanleitung



Nussbaum

Otto Nußbaum GmbH & Co.KG//Korker Straße 24//D-77694 Kehl-Bodersweier

Tel: +49(0)7853/8990 Fax: +49(0)7853/8787

E-mail: info@nussbaum-lifts.de// <http://www.nussbaum-lifts.de>

Achtung!

Wichtiger Montagehinweis!

Nach dem Ausrichten der Bühne sind alle Seile am Seilterminal und an den Säulenkopfplatten wie folgt zu sichern:

1. Bei der Seilmontage ist darauf zu achten, dass die Gewinde der Seilterminals nicht mehr als 40mm Abstand zwischen Seiladapterplatte und dem Ende der Gewinde aufweisen (siehe Bild1).
In dieser Position sind die Seile mittels je zwei Kontermuttern M12 DIN934 zu sichern (siehe Bild2). Danach den Seilschlafschalter einstellen.
2. Seilsicherungsblech auf die Seilterminals bis zum Anschlag schieben und festschrauben (Position laut Bild1). Zweite Schraube M5x20 DIN912 mit Scheibe M5 DIN125A in den Schlitz der Seilsicherung stecken und mit Mutter DIN985 festschrauben (dient als zusätzliche Sicherung).
3. Jetzt Bühne justieren über Seilaufhängungen an den Säulenkopfplatten. Danach sind die Seile an ihren Terminals mit je zwei Muttern zu kontern (siehe Bild 3).

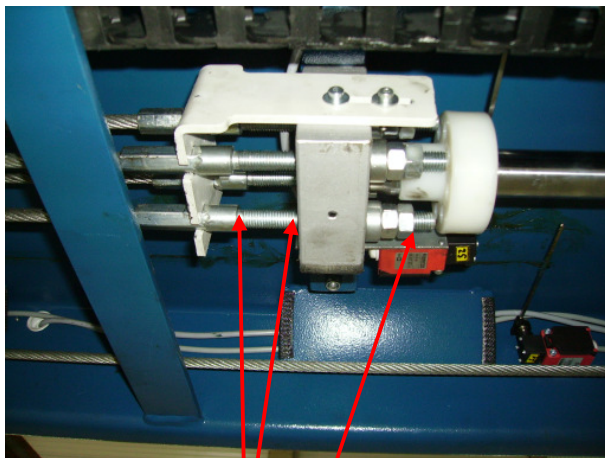


Bild1

Abstand minimal 15mm

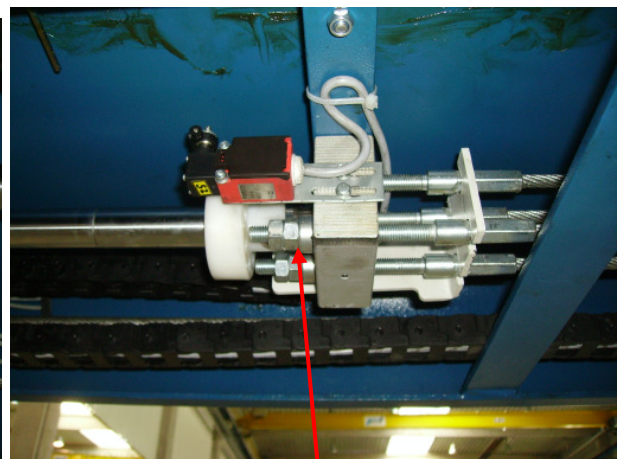


Bild2

kontern

Abstand maximal 40mm

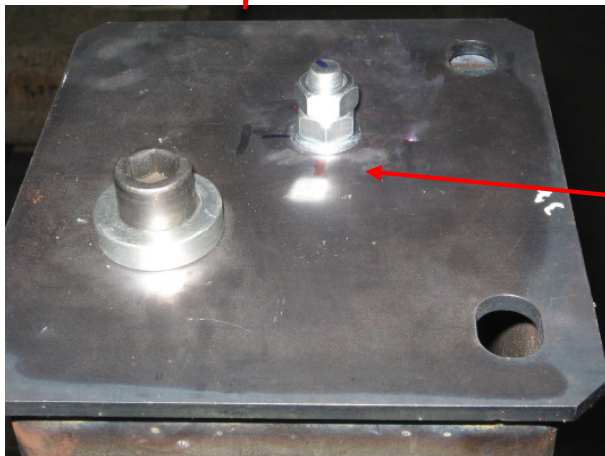


Bild 3

kontern mit 2 Muttern M12 DIN934

Inhalt

Einleitung	4
Aufstellungsprotokoll	6
Übergabeprotokoll.....	7
1 Allgemeine Information.....	8
1.1 Aufstellung und Prüfung der Hebebühne.....	8
1.2 Gefährdungshinweise	8
2 Stamblatt der Hebebühne.....	9
2.1 Hersteller Otto Nußbaum GmbH & Co. KG.....	9
2.2 Verwendungszweck	9
2.3 Änderungen an der Konstruktion	9
2.4 Wechsel des Aufstellungsortes.....	9
2.5 Konformitätserklärung.....	10
3 Technische Information	11
3.1 Technische Daten	11
3.2 Sicherheitseinrichtungen.....	11
3.3 Datenblatt.....	12
3.4 Fertigungshinweis	15
4 Hydraulikplan Standard	16
5 Elektroplan (ohne RFH).....	19
6 Elektroplan (mit RFH).....	28
6.1 Anschluss-Anweisung (Bilder)	33
7 Sicherheitsbestimmungen.....	34
8 Bedienungsanleitung	34
8.1 Anheben des Fahrzeugs.....	34
8.2 Senken des Fahrzeugs	35
8.3 Absetzen der Hebebühne in die Klinkenleiste	35
8.4 Verstellen der Auffahrschiene.....	36
9 Verhalten im Störfall	36
9.1 Auffahren auf ein Hindernis	37
9.2 Notablass	37
10 Wartung und Pflege der Hebebühne	38
10.1 Wartungsplan.....	39
10.2 Reinigung der Hebebühne	40
11 Sicherheitsüberprüfung.....	41
12 Montage und Inbetriebnahme	42
12.1 Aufstellungsrichtlinien	42
12.2 Aufstellen und Verdübeln der Hebebühne.....	42
12.3 Wechsel des Aufstellungsortes.....	45
12.4 Inbetriebnahme	45
Einmalige Sicherheitsprüfung vor Inbetriebnahme	50
Regelmäßige Sicherheitsprüfung und Wartung.....	51
Außerordentliche Sicherheitsprüfung	59

Einleitung

Nußbaum Hebebühnen sind ein Ergebnis langjähriger Erfahrung. Der hohe Qualitätsanspruch und das überlegene Konzept garantieren Ihnen Zuverlässigkeit, eine lange Lebensdauer und den wirtschaftlichen Betrieb. Um unnötige Schäden und Gefahren zu vermeiden, sollten Sie diese Betriebsanleitung aufmerksam durchlesen und den Inhalt stets beachten.

Eine andere oder über den beschriebenen Zweck hinaus gehende Benutzung gilt als nicht bestimmungsgemäß. Dies gilt insbesondere für das Besteigen und Mitfahren.

Die Firma Otto Nußbaum GmbH & Co. KG haftet nicht für daraus entstehende Schäden. Das Risiko dafür trägt allein der Anwender.

Zur bestimmungsgemäßen Verwendung gehört auch:

- das Beachten aller Hinweise aus dieser Betriebsanleitung und
- die Einhaltung der Inspektion- und Wartungsarbeiten und der vorgeschriebenen Prüfungen.
- Die Betriebsanleitung ist von allen Personen zu beachten, die an der Hebebühne arbeiten. Dies gilt insbesondere für das Kapitel 4 „Sicherheitsbestimmungen“.
- Zusätzlich zu den Sicherheitshinweisen der Betriebsanleitung sind die für den Einsatzort geltenden Regeln und Vorschriften zu beachten.
- die ordnungsgemäße Handhabung der Anlage.
- die ordnungsgemäße Aufnahme des Fahrzeugs.

Verpflichtung des Betreibers:

Der Betreiber verpflichtet sich nur Personen an der Anlage arbeiten zu lassen, die

- mit den grundlegenden Vorschriften über die Arbeitssicherheit und der Unfallverhütung vertraut und im Umgang mit der Hebebühne eingewiesen sind.
- Das Sicherheitskapitel und die Warnhinweise in dieser Betriebsanleitung gelesen, verstanden und dies durch ihre Unterschrift bestätigt haben.

Gefahren im Umgang mit der Anlage:

Die Nußbaum Produkte sind nach den Stand der Technik und den anerkannten Sicherheitstechnischen Regeln konzipiert und gebaut. Dennoch können bei unsachgemäßer Verwendung Gefahren für Leib und Leben des Benutzers entstehen oder Sachwerte beschädigt werden.

Die Anlage darf nur betrieben werden:

- für die bestimmungsgemäße Verwendung.
- Wenn sie sich in sicherheitstechnisch einwandfreien Zustand befindet.

Organisatorische Maßnahmen

- Die Bedienungsanleitung ist ständig am Einsatzort der Anlage griffbereit aufzubewahren.
- Ergänzend zur Betriebsanleitung sind allgemeingültige gesetzliche und sonstige verbindliche Regelungen zur Unfallverhütung und zum Umweltschutz zu beachten und anzuweisen.
- Das sicherheits- und gefahrenbewusste Arbeiten des Personals ist zumindest gelegentlich unter Beachtung der Betriebsanleitung zu kontrollieren!
- Soweit erforderlich, oder durch Vorschriften gefordert, persönliche Schutzausrüstungen benutzen.
- Alle Sicherheits- und Gefahrenhinweise an der Anlage in lesbarem Zustand halten!
- Ersatzteile müssen den vom Hersteller festgelegten technischen Anforderungen entsprechen. Dies ist nur bei Originalteilen gewährleistet.
- Vorgeschriebene oder in der Betriebsanleitung angegebene Fristen für wiederkehrende Prüfungen/Inspektionen einhalten!

Instandhaltungstätigkeiten, Störungsbeseitigung

- In der Betriebsanleitung vorgeschriebene Einstell-, Wartungs- und Inspektionstätigkeiten und – Termine einschließlich Angaben zum Austausch von Teile/Teilausrüstungen einhalten! Diese Tätigkeiten dürfen nur durch Sachkundige, die an einer speziellen Werksschulung teilgenommen haben, durchgeführt werden.
- Bei Wartungs- und Installationsarbeiten gelöste Schraubenverbindungen stets fest anziehen!

Gewährleistung und Haftung

- Grundsätzlich gelten unsere „Allgemeinen Verkaufs- und Lieferbedingungen“.
Gewährleistungs- und Haftungsansprüche bei Personen- und Sachschäden sind ausgeschlossen, wenn sie auf eine oder mehrere der folgenden Ursachen zurückzuführen sind.
- Nicht bestimmungsgemäße Verwendung der Anlage.
- Unsachgemäßes Montieren, Inbetriebnahme, Bedienen und Warten der Anlage.
- Betreiben der Anlage bei defekten Sicherheitseinrichtungen oder nicht ordnungsgemäß angebrachten oder nicht funktionsfähigen Sicherheits- und Schutzvorrichtungen.
- Das nicht Beachten der Hinweise in der Betriebsanleitung bezüglich Transport, Lagerung, Montage, Inbetriebnahme, Betrieb, Wartung und Rüsten der Anlage.
- Eigenmächtige bauliche Veränderungen an der Anlage.
- Eigenmächtiges Verändern der (z.B. Antriebsverhältnisse: Leistung, Drehzahl etc.)
- Unsachgemäß durchgeführte Reparaturen.
- Katastrophenfälle durch Fremdeinwirkungen und höhere Gewalt.



Nach erfolgter Aufstellung, dieses Blatt komplett ausfüllen, unterschreiben, kopieren und das Original innerhalb einer Woche an den Hersteller senden. Die Kopie bleibt im Prüfbuch.

Otto Nußbaum GmbH & Co. KG

Korker Straße 24

D-77694 Kehl-Bodersweier

Aufstellungsprotokoll

Die Hebebühne

mit der Seriennummer..... wurde am

bei der Firma..... in.....

aufgestellt, auf Funktion und Sicherheit überprüft und in Betrieb genommen.

Die Aufstellung erfolgte durch den Betreiber/Sachkundigen (nicht zutreffendes streichen)

Der Betreiber bestätigt das ordnungsgemäße Aufstellen der Hebebühne, alle Informationen dieser Betriebsanleitung und Prüfbuch gelesen zu haben und entsprechend zu beachten, sowie diese Unterlage den eingewiesenen Bedienern jederzeit zugänglich aufzubewahren.

Der Sachkundige bestätigt das ordnungsgemäße Aufstellen der Hebebühne, alle Informationen dieser Betriebsanleitung und Prüfbuch gelesen zu haben und die Unterlagen dem Betreiber übergeben zu haben.

.....
Datum Name, Betreiber & Firmenstempel Unterschrift Betreiber

.....
Datum Name, Sachkundiger Unterschrift Sachkundiger

Servicepartner:.....

Übergabeprotokoll

Die Hebebühne

mit der Seriennummer..... wurde am

bei der Firma..... in.....

aufgestellt, auf Funktion und Sicherheit überprüft und in Betrieb genommen.

Nachfolgend aufgeführte Personen (Bediener) wurden nach Aufstellung der Hebebühne durch einen geschulten Monteur des Herstellers oder eines Vertragshändlers (Sachkundiger) in die Handhabung des Hubgerätes und deren Sicherheitseinrichtungen eingewiesen.

(Datum, Name, Unterschrift, freie Zeilen sind zu streichen)

.....
Datum Name Unterschrift

.....
Datum Name Unterschrift

.....
Datum Name Unterschrift

.....
Datum Name Unterschrift

.....
Datum Name Unterschrift

.....
Datum Name Sachkundiger Unterschrift Sachkundiger

Servicepartner:.....

1 Allgemeine Information

Die Dokumentation „Betriebsanleitung und Prüfbuch“ enthält wichtige Informationen zum sicheren Betrieb und zur Erhaltung der Funktionssicherheit der Hebebühne.

- Zum Nachweis der Aufstellung der Hebebühne ist das Formular Aufstellungsprotokoll unterzeichnet an den Hersteller zu senden.
- Zum Nachweis der einmaligen, regelmäßigen und außerordentlichen Sicherheitsüberprüfungen enthält dieses Prüfbuch Formulare. Verwenden Sie die Formulare zur Dokumentation der Prüfungen und belassen Sie die ausgefüllten Formulare im Prüfbuch.
- Im Stammbblatt der Anlage sind Änderungen an der Konstruktion oder ein Wechsel des Aufstellungsstandortes einzutragen.

1.1 Aufstellung und Prüfung der Hebebühne

Sicherheitsrelevante Arbeiten an der Hebebühne und die Sicherheitsüberprüfungen dürfen ausschließlich dafür ausgebildete Personen ausführen. Sie werden im allgemeinen und in dieser Dokumentation als Sachverständige und Sachkundige bezeichnet.

- Sachverständige sind Personen (freiberufliche Fachingenieure, TÜV-Sachverständige), die aufgrund Ihrer Ausbildung und Erfahrung Hubanlagen prüfen und gutachtlich beurteilen dürfen. Sie sind mit den maßgeblichen Arbeitsschutz- und Unfallverhütungsvorschriften vertraut.
- Sachkundige sind Personen, die ausreichende Kenntnisse und Erfahrungen mit Hubanlagen besitzen und an einer speziellen Werksschulung durch den Hebebühnen-Hersteller teilgenommen haben (Kundendienstmonteure des Herstellers und der Vertragshändler sind Sachkundige).

1.2 Gefährdungshinweise

Zur Kenntlichmachung von Gefahrenpunkten und wichtiger Information werden folgende drei Symbole mit der erläuterten Bedeutung verwendet. Achten Sie besonders auf Textstellen, die durch diese Symbole gekennzeichnet sind.



Gefahr ! Bezeichnet eine Gefahr für Leib und Leben, bei unsachgemäßer Durchführung des so gekennzeichneten Vorgangs besteht Lebensgefahr!



Vorsicht ! Bezeichnet eine Warnung vor möglichen Beschädigungen der Hebebühne oder anderer Sachwerte des Betreibers bei unsachgemäßer Durchführung des so gekennzeichneten Vorgangs !



Hinweis ! Bezeichnet einen Hinweis auf eine Schlüsselfunktion oder auf eine wichtige Anmerkung!

2 Stamblatt der Hebebühne

2.1 Hersteller Otto Nußbaum GmbH & Co. KG
Korker Straße 24
D-77694 Kehl-Bodersweier

2.2 Verwendungszweck

Die Hebebühne ist ein Hebewerkzeug für das Anheben von Kraftfahrzeugen bis zu einem Gesamtgewicht von 4500 kg bei einer maximalen Lastverteilung von 2:1 in Auffahrrichtung oder entgegen der Auffahrrichtung.

Die Hebebühne ist für den Aufenthalt unter dem Lastaufnahmemittel ausgelegt. Sie ist nicht eingerichtet für das Betreten der Auffahrschienen und die Personenbeförderung. Die Aufstellung der serienmäßigen Hebebühne ist in explosionsgefährdeten Räumen und feuchten Umgebungen (z.B. Außenbereiche, Waschhallen etc) verboten.

Konstruktive Änderungen sowie wesentliche Instandsetzungen und der Wechsel des Aufstellungsortes sind auf diesem Stamblatt einzutragen.

2.3 Änderungen an der Konstruktion

Prüfung durch einen Sachverständigen zur Wiederinbetriebnahme notwendig!
(Datum, Art der Änderung, Unterschrift Sachverständiger)

.....
.....
.....

Name, Anschrift Sachverständiger

.....

Ort, Datum

.....

Unterschrift Sachverständiger

2.4 Wechsel des Aufstellungsortes

Prüfung durch einen Sachverständigen zur Wiederinbetriebnahme notwendig!
(Datum, Art der Änderung, Unterschrift Sachkundiger)

.....
.....
.....

Name, Anschrift Sachverständiger

.....

Ort, Datum

.....

Unterschrift Sachverständiger

2.5 Konformitätserklärung

EG- Konformitätserklärung

gemäß Maschinenrichtlinie Anhang II 1A

Declaration of Conformity according Machinery Directive 2006/42/EG ANNEX II 1A
Déclaration de conformité selon directive machines annexe II 1A
Declaración de conformidad según Directiva Maquinaria 2006/42/EG ANNEX II 1A
Dichiarazione di conformità in accordo alla direttiva 2006/42/EG ANNEX II 1A

Hiermit erklären wir, daß die Hebebühne, Modell:
Hereby we declare that the lift model:
Par la présente nous déclarons que le pont élévateur modèle:
Por la presente declaro, que el elevador modelo:
Con la presente si dichiara che il sollevatore:

COMBI LIFT
COMBI LIFT 4.45 HN
COMBI LIFT 4.45 HN A
COMBI LIFT 4.45 HN Plus
COMBI LIFT 4.45 HN Plus A

allen einschlägigen Bestimmungen der folgenden Richtlinien entspricht:
fulfills all the relevant provisions of the following Directives:
correspond aux normes suivantes:
cumple todas las disposiciones pertinentes de las Directivas siguientes:
adempie a tutte le richieste delle seguenti direttive:

Maschinenrichtlinie / Machinery Directive
EMV Richtlinie / EMC Directive

2006/42/EG
2004/108/EG

in Übereinstimmung mit den folgenden harmonisierten Normen gefertigt wurde
was manufactured in conformity with the harmonized norms
fabriqué en conformité selon les normes harmonisées en vigueur:
producido de acuerdo a las siguientes normas armonizadas
è stato fabbricato in conformità con le norme armonizzate

Fahrzeug- Hebebühnen / Vehicle lifts
Elektromagnetische Verträglichkeit / Electromagnetic compatibility (EMC)

EN 1493: 2010
EN 61000-6-2 ,6-4

Bauftragter für die Technische Dokumentation
Authorised to compile the technical file

Otto Nussbaum GmbH & Co. KG

Seriennummer
Serial number

Seriennummer

Kehl- Bodersweiler, 12.03.2012

Hans Nussbaum

Doc:Combi-Lift_20_2.03.doc

Otto Nussbaum GmbH & Co. KG · Karker Str. 24 · D-77694 Kehl-Bodersweiler
Tel: +49(0)7853/899-0 Fax: +49(0)7853/8787 · www.nussbaum-lifts.de

3 Technische Information


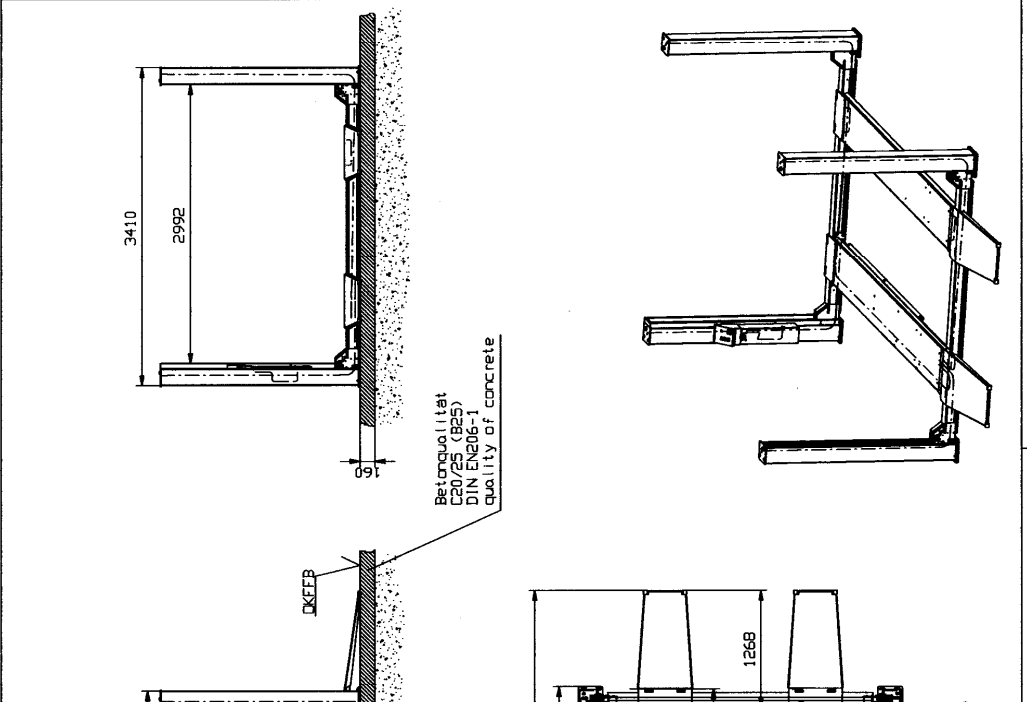
3.1 Technische Daten

Tragfähigkeit:	4500 kg
Lastverteilung:	max. 2:1 in Auffahrrichtung oder entgegen der Auffahrrichtung.
Hubzeit:	ca. 50 sec. mit 2670 kg Last
Senkzeit:	ca. 30 sec. + CE-Stop mit 2670 kg Last
Nutzhub Hebebühne:	max. 1840 mm
Betriebsspannung:	3 x 400 Volt , 50Hz
Motorleistung:	2,2 kW
Motordrehzahl:	1370 Umdrehungen/Minute
Förderleistung Ölpumpe:	4,2 cm ³ /Umdrehung
Betriebsdruck Hydraulik:	ca. 225 bar
Ansprechdruck Druckbegrenzungsventil:	ca. 250 bar
Füllmenge Ölbehälter	ca. 10 Liter
Schalldruckpegel L _{pA}	≤ 70 dB
Bauseitiger Anschluss	3~/N+PE, 400V, 50 Hz mit Absicherung 16 AT gemäß VDE-Richtlinien

3.2 Sicherheitseinrichtungen

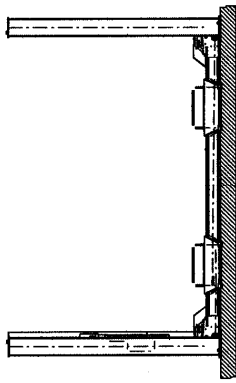
1. Sicherheitsklinke
Sicherung des Lastaufnahmemittels bei Undichtigkeiten im Hydrauliksystem und bei Seilriss.
2. Rückschlagventil
Sicherung des Fahrzeuges gegen unbeabsichtigtes Absenken
3. Druckbegrenzungsventil
Sicherung des Hydrauliksystems gegen Überdruck
3. Abschließbarer Hauptschalter
Sicherung gegen unbefugte Benutzung
4. Rückrollsicherung an den Auffahrschienen
Sicherung gegen unbeabsichtigtes Rollen des Fahrzeuges
5. Seilriss- und Seilschlaffschalter
Sicherung gegen beabsichtigtes Absenken bei Seilriss.

3.3 Datenblatt

<p>Wir weisen in unseren Plänen auf die Mindestanforderung des Fundamentes hin, jedoch der Zustand der örtlichen Gegebenheiten (z.B. Untergrund etc.) obliegt nicht unserer Verantwortung. Die Ausarbeitung der Einbausituation muss vom planenden Architekten bzw. Statiker im speziellen Fall individuell spezifiziert werden.</p>	<p>Bauseitig am Bedienelement bereitstellen: Strom: 3Ph.N+PE, 400V, 50Hz Luft: lichte Weite 6mm, Druck 6-8bar</p>	<p>Betonqualität: C20/25 (B25) DIN EN602-1</p>	<p>Optional: Beschichtung 4-flammig Lock-Set Achssness - Set</p>	<p>Schielenlänge 4800mm / 5500mm</p>	<p>Nur für den internen Zweck: Zeichnungsnummer 445HN0005</p>	<p>Mass- und Konstruktionsänderungen vorbehalten!</p>	 <p>77694 KEHL-BODERSWEIER</p>
							
<p>Betonqualität C20/25 (B25) DIN EN206-1 quality of concrete</p>							<p>Bei Bestellung ist der Einbau-, Fundamentplan beizulegen oder die Zeichnungsnummer immer anzugeben.</p>
<p>4.45 HN</p>							<p>22.02.06 // M.G.</p>
<p>6411_EINBAU</p>							<p>6411_EINBAU</p>

Wir weisen in unseren Plänen auf die Mindestanforderung des Fundamentes hin. Jedoch der Zustand der örtlichen Gegebenheiten (z.B. Untergrund) obliegt nicht in unserer Verantwortung. In Bedarfsfall ist ein Architekt/Statiker zu kontaktieren!

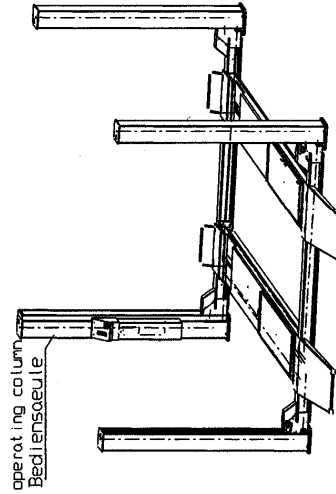
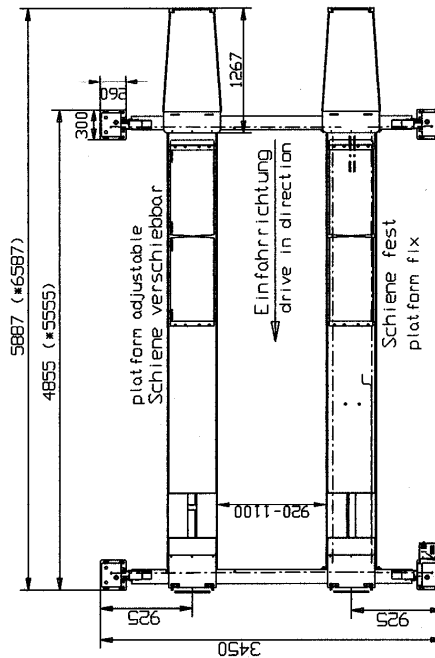
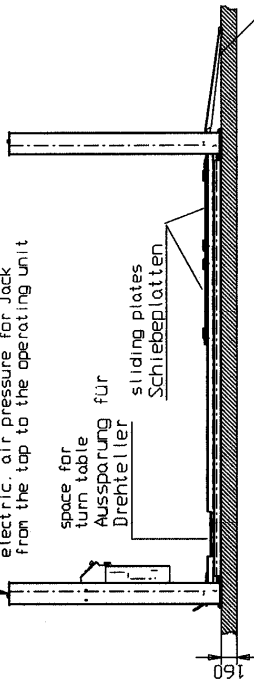
We point out the minimum requirement of the foundation in our plans. The condition of the local realities (for example: the ground under the foundation) does not lie in our responsibility. The execution of the installation situation must be individually specified by the planning architect or by the engineer engaged in statically calculations in the special case.



Betonqualität
quality of concrete
C20/25 (B25)
DIN EN206-1

Versorgungsleitung,
Ström. Luft fuer Jack
von Oben an die
Bedieneinheit fuehren
power supply:
electric air pressure for Jack
from the top to the operating unit

space for
turn table
Ausspannung fuer
Drehsteller
sliding plates
Schiebeplatten



Schienenlangen
platform length
4800mm (+5500mm)

Alle Masse in Millimeter
Mass- und Konstruktionsaenderung vorbehalten.
Der genaue Lieferumfang ist der Preisliste zu entnehmen.
All measure in millimeter
subject to alterations!

Bauseits am Bedienelement Bereitstellen:
Stromanschluss 3PH,N+PE 400V 50Hz
Luftanschluss: li. Weite 6mm 6-10 bar
to provide by customer at the operating column:
electric supply: 3PH,N+PE, 400V, 50Hz
air pressure: diameter 6mm, 6-10bar

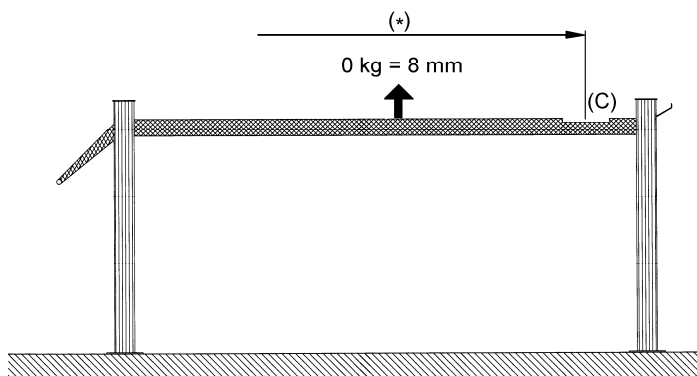
Masse ohne Toleranzen DIN ISO 2768 mH	Bezeichnung	Massstab: Werkstoff / Halbzug	Gewicht:	kg
445HN0007	4.45 HN AMS			
Nr.	Änderung	Datum	Name	Urspr.
Nussbaum				
Zeichnungsnummer: 6461_EINBAU			Blatt von	
Ersatz fuer:			Ersatz durch:	

3.4 Fertigungshinweis

Jede Auffahrschiene wird mit einer Wölbung nach oben („Vorspannung“) von ca. + 8 mm gefertigt. Je nach Fahrzeuggewicht und Radstand reduziert sich die Vorspannung.

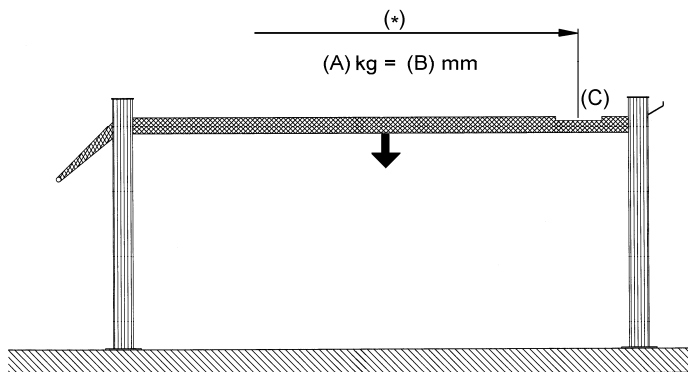
Durch Tests ermittelte Messergebnisse wurden in der nachfolgenden Tabelle festgehalten.

Jede einzelne gefertigte Auffahrschiene wird einer Messung unterzogen und in einer Ergebnistabelle protokolliert.



Ohne Last weist die Schiene eine Wölbung nach oben von ca. + 8 mm auf.

(* mm = Messpunkte)

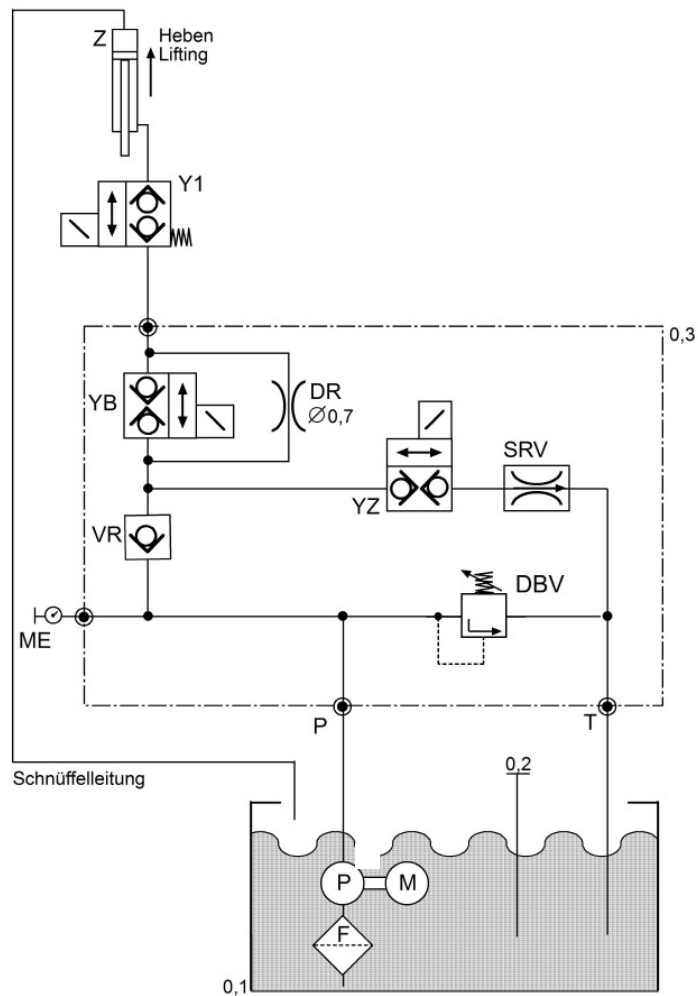


(C) Ausgangsmesspunkt = Mittelpunkt Drehteller

Auszug aus Prüfprotokoll vom 11.07.06:

Schienenlänge	5500 mm	5500 mm	5500 mm	5500 mm	5500 mm
Radstand (*)	3000 mm	2700 mm	2500 mm	2200 mm	2200 mm
Last (A)	1000 kg	1000 kg	1000 kg	1000 kg	1500 kg
Vorspannung (Wölbung) (B)	+4mm	+3mm	+2mm	+1mm	-1mm (Durchbiegung)

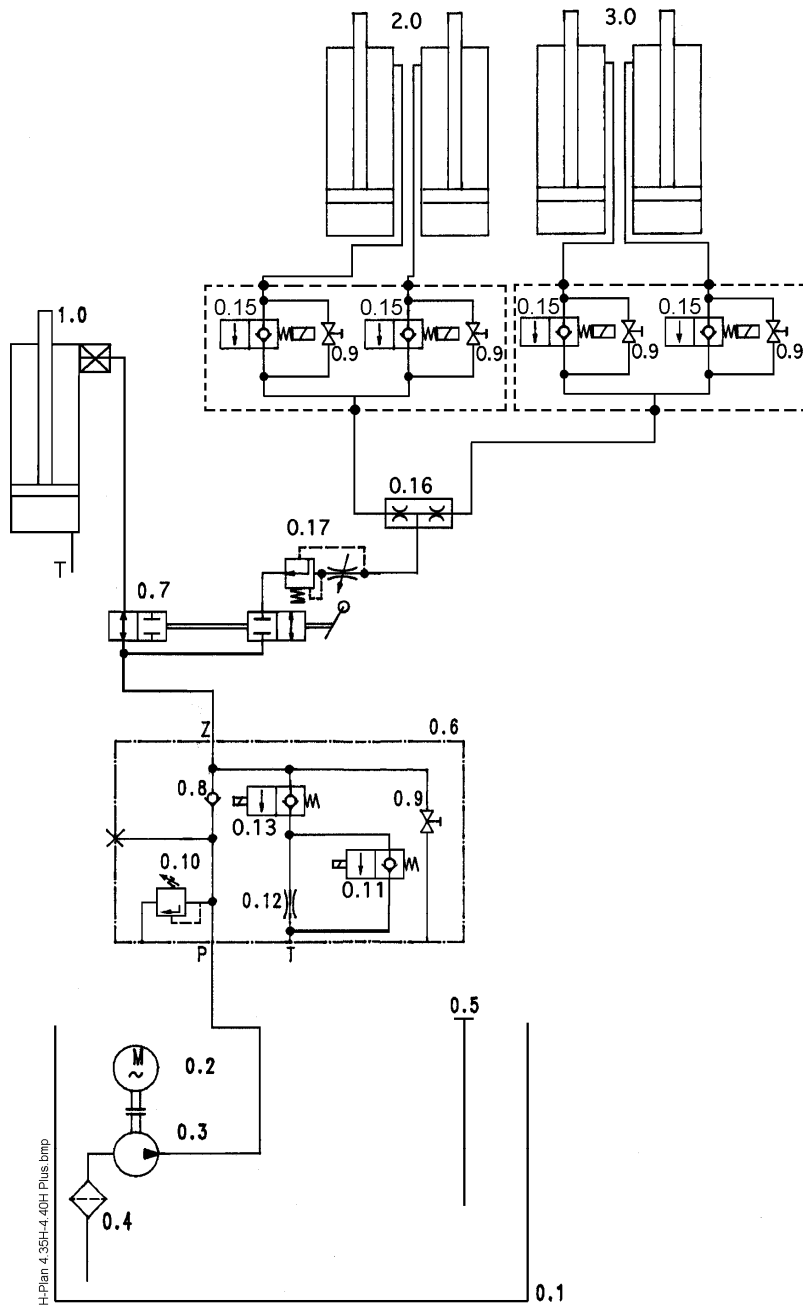
4 Hydraulikplan Standard



Hydraulik Teileliste

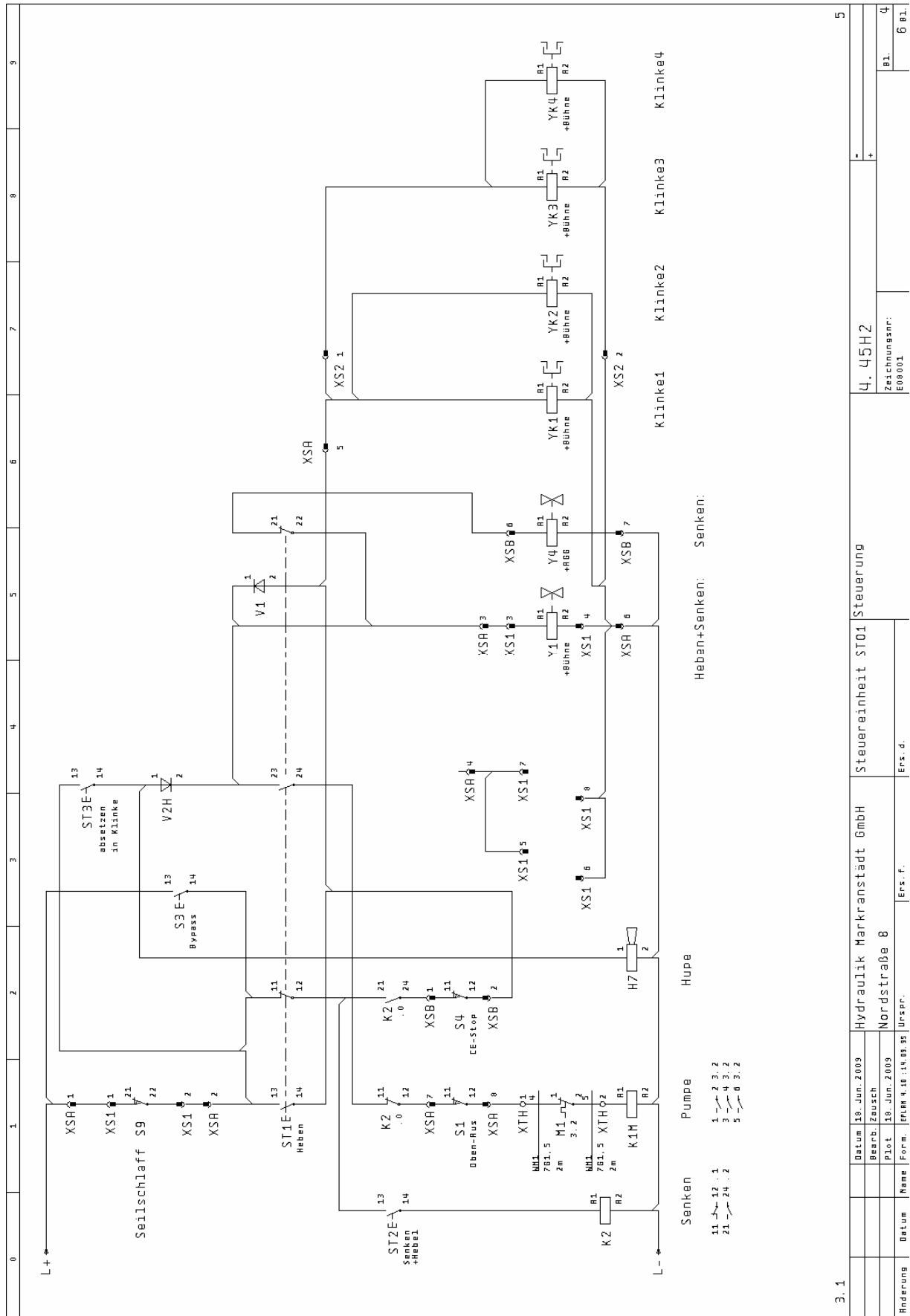
0.1	Ölbehälter	
0.2	Ölpeilstab	980098
0.3	Hydraulikblock	99-582-10-01-5
M	Unterölmotor 2,2 kW	990910
P	Zahnradpumpe 4,2 cm ³	1BK7D6,7Q (160544)
F	Ölfilter	980012
DBV	Druckbegrenzungsventil	155211
DR	Senkbremse	161560
SRV	Stromregelventil komplett	600161
Z	Hydraulikzylinder komplett	445H12000
ME	Messanschluß	118495
YB	Doppelsitz-Ventil mit Handbetätigung	158641
YZ	Doppelsitz-Ventil mit Handbetätigung	158641
Y1	Doppelsitz-Ventil mit Handbetätigung	158641
VR	Rückschlagventil	130053

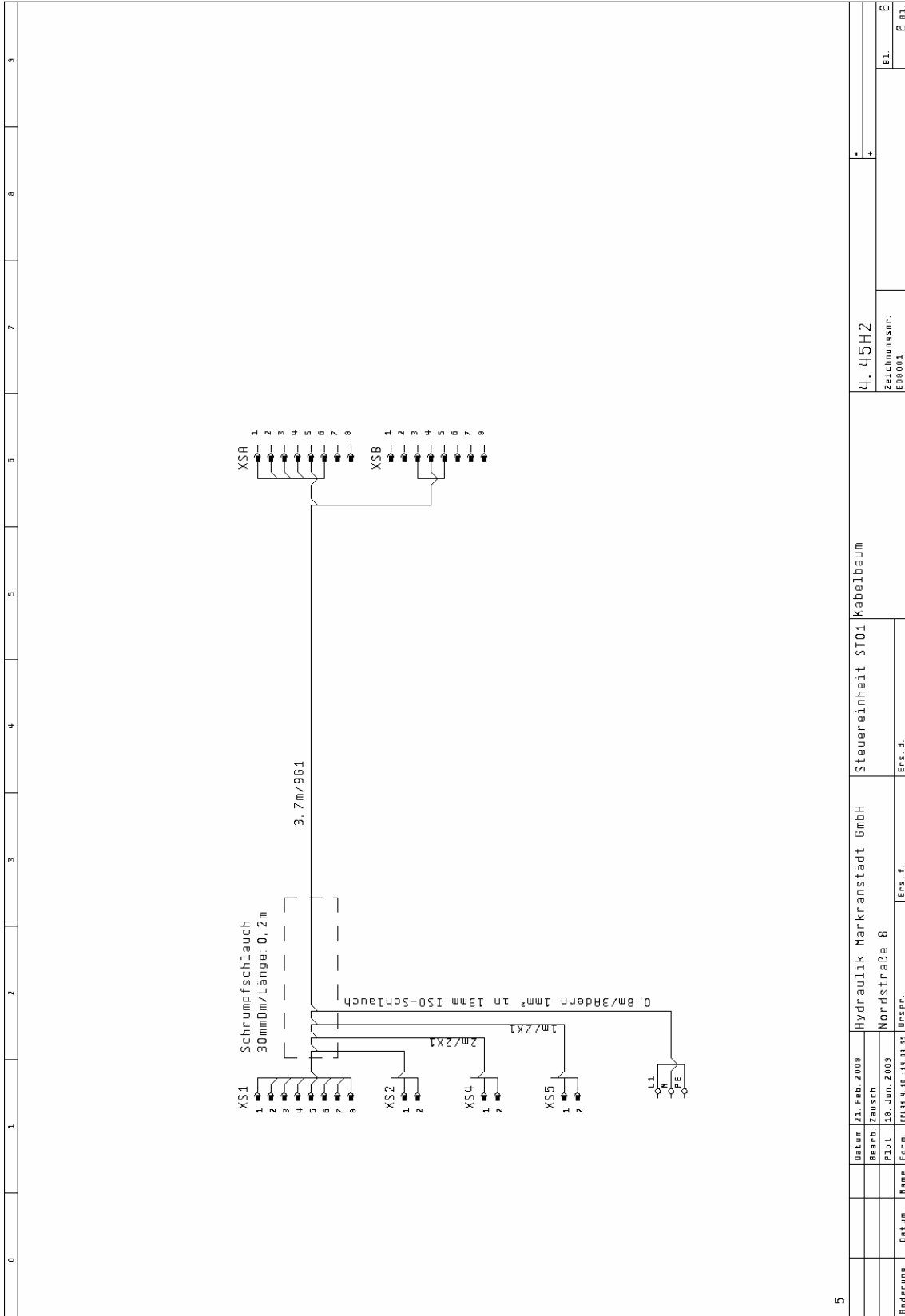
Hydraulikplan – RFH



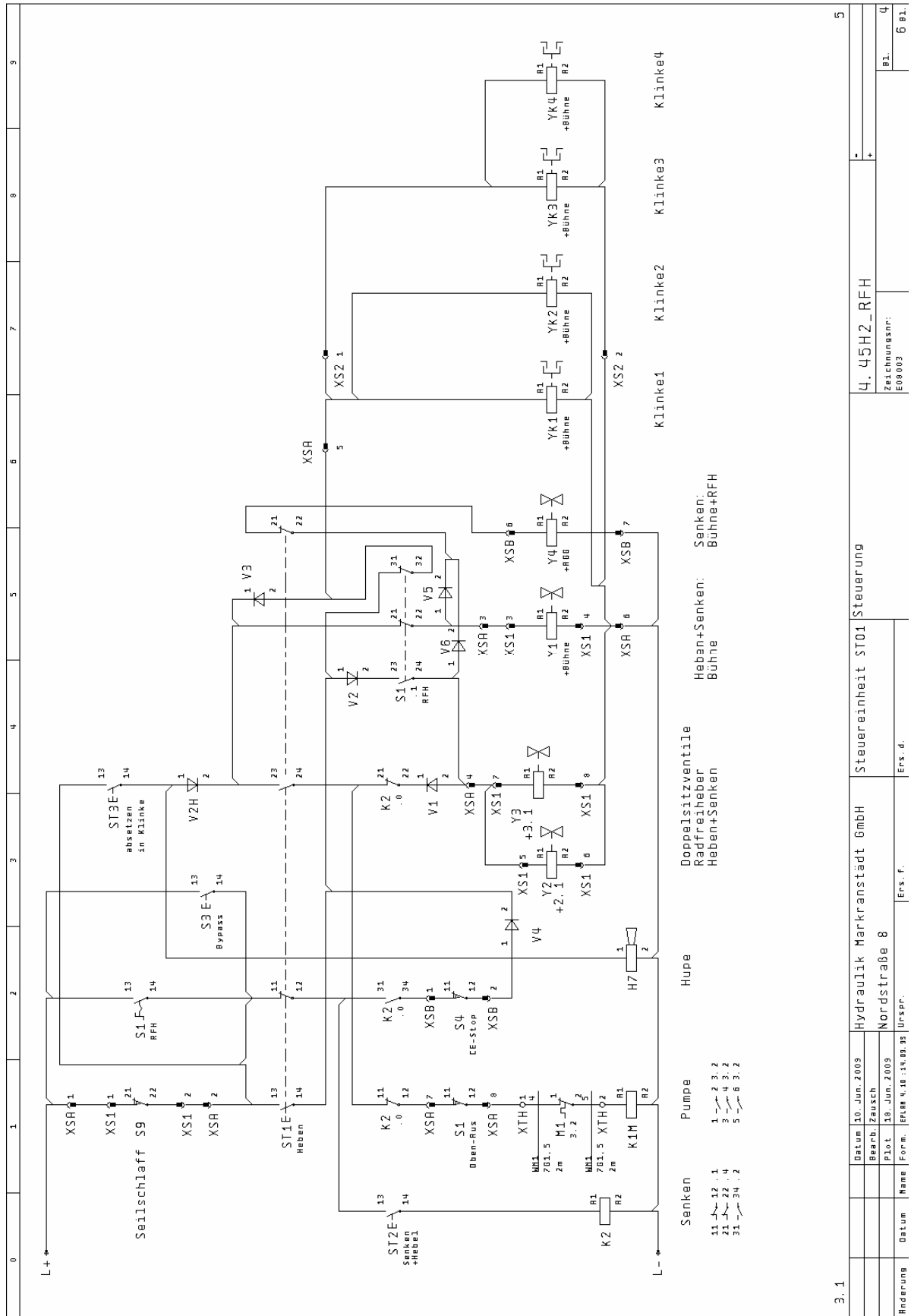
Liste der Hydraulikteile

Teilenummern	Bezeichnung
0.1 :	Ölbehälter
0.2 :	Motor
0.3 :	Zahnradpumpe
0.4 :	Saugfilter
0.5 :	Ölpeilstab
0.6..:	Steuerblock komplett
0.7 :	Umstellhahn Hebebühne/Radfreiheber
0.8 :	Rückschlagventil
0.9..:	Notablassschraube
0.10:	Druckbegrenzungsventil
0.11:	Magnetventil
0.12:	Blende (Sanftabsenkung)
0.13:	Magnetventil
0.15:	Sicherheitsventil Radfreiheber
0.16:	Mengenteiler
0.17:	Senkbremse Radfreiheber (wirksam im Senken)
1.0 :	Hydraulikzylinder
2.0 :	Zylinder Radfreiheber
3.0 :	Zylinder Radfreiheber





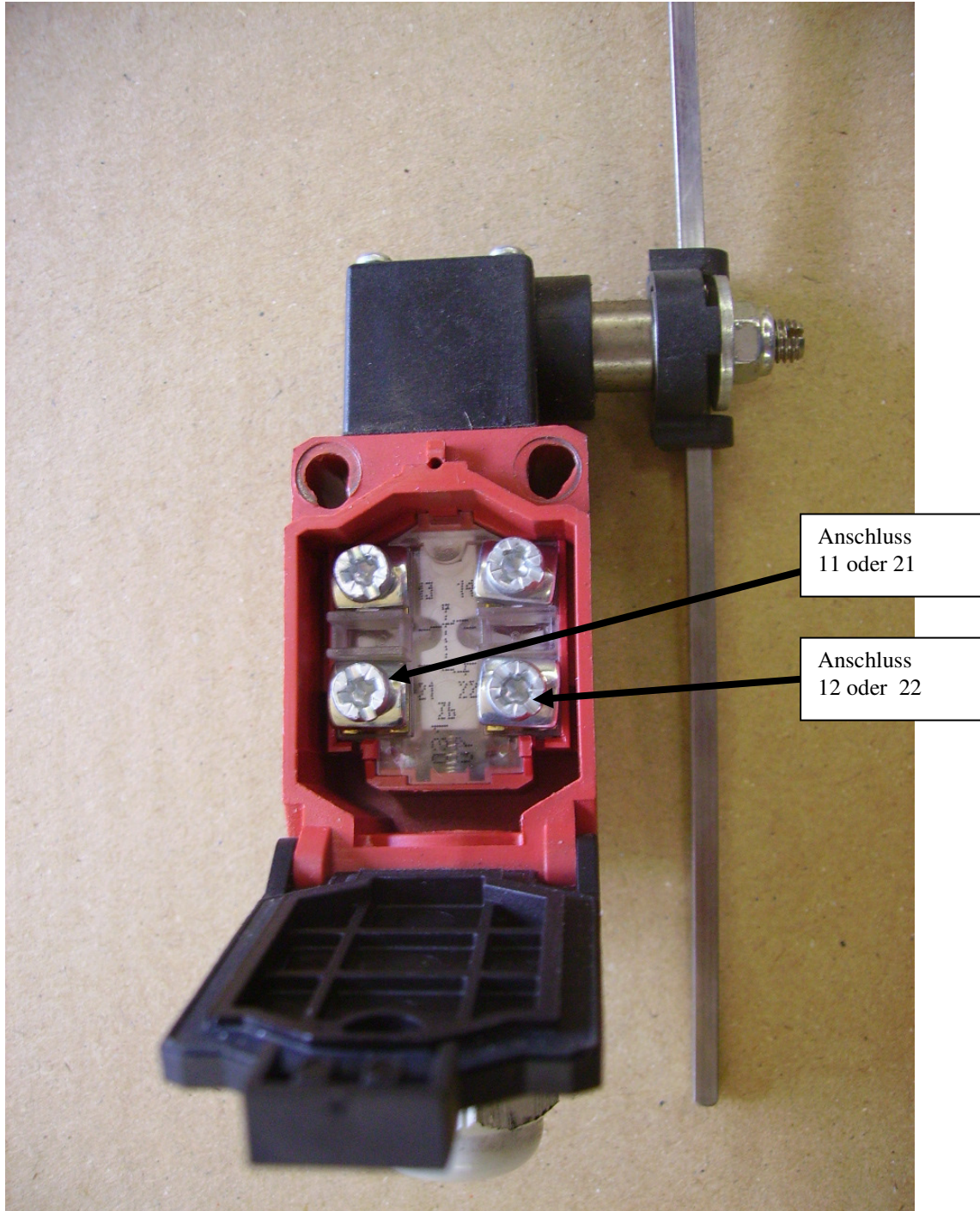
5		Hydraulik Markranstädt GmbH		Steuereinheit ST01 Kabelbaum		U. 45HZ		- +	
Datum 21. Feb. 2008		Hydraulik Markranstädt GmbH		Steuereinheit ST01 Kabelbaum		U. 45HZ		- +	
Bearb. Zausch		Hydraulik Markranstädt GmbH		Steuereinheit ST01 Kabelbaum		U. 45HZ		- +	
Pilot 18. Jun. 2005		Nordstraße 8		Steuereinheit ST01 Kabelbaum		U. 45HZ		- +	
Form. 18.08.95		Ers. f.		Ers. d.		Zeichnungsnr. E08 001		Bl. 6 Bl.	



6.1 Anschluss-Anweisung (Bilder)

Die elektrische Verdrahtung ist nur vom Fachpersonal auszuführen!

Oben-Aus-Schalter / top-off switch



7 Sicherheitsbestimmungen

Beim Umgang mit Hebebühnen sind die gesetzlichen Unfallverhütungsvorschriften nach BGG945: Prüfung von Hebebühnen; BGR500 Betreiben von Hebebühnen; (VBG14) einzuhalten.

Auf die Einhaltung folgender Vorschriften wird besonders hingewiesen.

- Beim Betrieb der Hebebühne ist die Bedienungsanleitung zu befolgen.
- Das Gesamtgewicht des aufgenommenen Fahrzeuges darf 4500 kg nicht überschreiten, wobei eine maximale Lastverteilung von 2:1 in Auffahrrichtung oder entgegen der Auffahrrichtung zulässig ist.
- Mit der selbstständigen Bedienung von Hebebühnen dürfen nur Personen beschäftigt werden, die das 18. Lebensjahr vollendet haben, in der Bedienung der Hebebühne unterwiesen sind und ihre Beschäftigung hierzu gegenüber dem Unternehmer nachgewiesen haben. Sie müssen vom Unternehmer ausdrücklich mit dem Bedienen der Hebebühne beauftragt sein. (Auszug aus BGR500) (siehe Übergabeprotokoll).
- Der gesamte Hub- und Senkvorgang muss vom sachkundigen Bediener stets beobachtet werden.
- Während des Hub- oder Senkvorgangs dürfen sich keine Personen im Arbeitsbereich der Hebebühne aufhalten.
- Die Personenbeförderung auf der Hebebühne oder im Fahrzeug ist verboten.
- Das Hochklettern an der Hebebühne ist verboten.
- Nach Änderungen an der Konstruktion und nach Instandsetzungen an tragenden Teilen muss die Hebebühne von einem Sachverständigen geprüft werden.
- An der Hebebühne dürfen erst Eingriffe vorgenommen werden, wenn der Hauptschalter ausgeschaltet und abgeschlossen ist.
- Bei Fahrzeugen mit niedriger Unterbodenfreiheit oder mit Sonderausstattungen ist vorher zu prüfen, ob Beschädigungen auftreten können.
- Die Hebebühne darf nicht an explosionsgefährdeten Standorten oder in Waschhallen aufgestellt werden.

8 Bedienungsanleitung



Während der Handhabung der Hebebühne sind die Sicherheitsbestimmungen unbedingt einzuhalten. Lesen Sie vor der ersten Bedienung sorgfältig die Sicherheitsbestimmungen in Kapitel 4!

8.1 Anheben des Fahrzeugs

- Das Fahrzeug auf die Fahrschienen in Längs- und Querrichtung mittig auffahren.



Die gesamte Standfläche jedes Rades muss sich vollständig auf der Auffahrschiene befinden, andernfalls besteht Absturzgefahr!

- Fahrzeug gegen rollen sichern. (z.B. Handbremse anziehen und Gang einlegen)
- Gefährdeten Bereich kontrollieren. Es dürfen sich keine Personen oder Gegenstände im Arbeitsbereich der Hebebühne oder auf der Hebebühne befinden.

- Einschalten der Steuerung. Hauptschalter auf Position "1" drehen.
- Fahrzeug anheben. Taster „Heben“ drücken.
- Fahrzeug auf gewünschte Arbeitshöhe anheben.
- Der gesamte Hubvorgang ist stets zu beobachten.

8.2 Senken des Fahrzeugs

- Gefährdeten Bereich kontrollieren. Es dürfen sich keine Personen oder Gegenstände im Arbeitsbereich der Hebebühne oder auf der Hebebühne befinden.
- Taster am Bedienhebel drücken (Sicherheitsklinken werden entriegelt). Danach den Hebel langsam nach unten ziehen.
- Der Senkvorgang beginnt unmittelbar.
- Befindet sich die Hebebühne in den Sicherheitsklinken, muss erst die Hebebühne einige Millimeter angehoben werden, um die Absenkung zu beginnen.
- Hebebühne auf gewünschte Position absenken. Der gesamte Senkvorgang ist dabei stets zu beobachten.
- Kurz vor Erreichen der untersten Position, stoppt die Hebebühne aus Sicherheitsgründen den Senkvorgang (CE-Stop). Nach erneuter Kontrolle des Arbeitsbereiches ist das weitere Senken durch drücken der Taste „in Klinke absetzen“ zu wiederholen. Es ertönt ein akustisches Warnsignal, während des Senkens.
- Befindet sich das Fahrzeug in der untersten Position kann das Fahrzeug von der Hebebühne gefahren werden.

8.3 Absetzen der Hebebühne in die Klinkenleiste

- Durch ziehen des Hebels und drücken des Tasters „in Klinke absetzen“ wird die Hebebühne in die nächst mögliche Klinke abgesetzt.
- Um die Hebebühne aus den Klinkenleisten zu heben ist nur der Taster „Heben“ zu drücken.

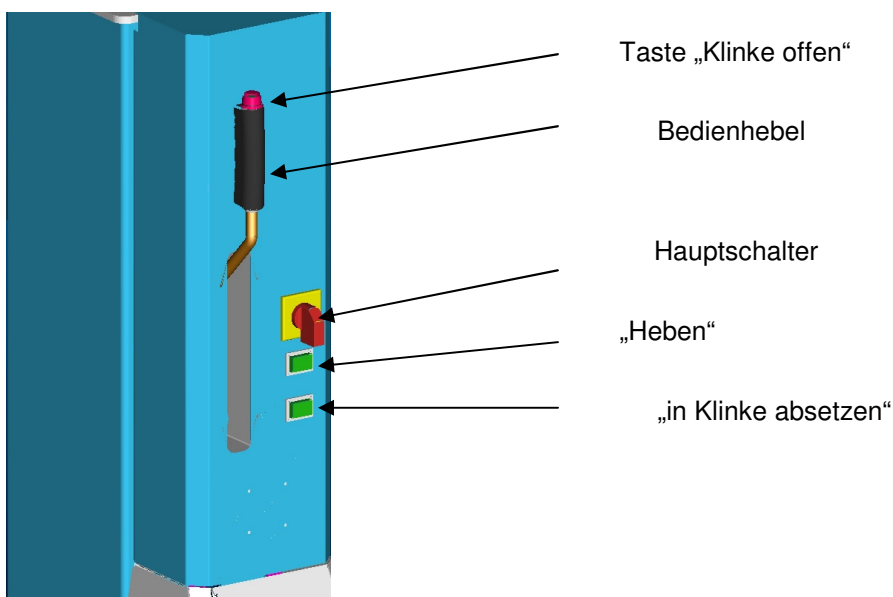


Bild 1: Bedienelemente

8.4 Verstellen der Auffahrschiene

- Es besteht die Möglichkeit eine Auffahrschiene der Hebebühne zu verschieben, um auch Fahrzeuge mit schmalen bzw. breitem Radstand sicher aufzunehmen. (siehe Maße im Datenblatt)
- Die Schiene lässt sich auf die gewünschte Breite verschieben. Dazu ist die Last vorher zu entfernen und die Hebebühne auf ca. 1000 mm anzuheben.
- Danach kann die Schiene auf die gewünschte Breite verschoben werden.

9 Verhalten im Störfall

Bei gestörter Betriebsbereitschaft der Hebebühne kann ein einfacher Fehler vorliegen. Überprüfen Sie die Anlage auf die angegebenen Fehlerursachen. Kann der Fehler bei Überprüfung der genannten Ursachen nicht behoben werden, ist der Kundendienst Ihres Händlers zu benachrichtigen.

Selbständige Reparaturarbeiten an den Sicherheitseinrichtungen der Hebebühne sowie Überprüfungen und Reparaturen an der elektrischen Anlage sind verboten.

Problem: Motor läuft nicht an!	
<i>mögliche Ursachen:</i>	<i>Behebung:</i>
<i>keine Stromversorgung Hauptschalter ist nicht eingeschaltet oder defekt Bauseitige Hauptsicherung defekt Stromzuleitung unterbrochen Thermoschutz vom Motor aktiv Motor defekt Oben-Aus ist gedrückt oder defekt Taster „Heben“ defekt</i>	<i>Stromversorgung prüfen Hauptschalter prüfen Sicherung prüfen ggf. tauschen Stromzuleitung prüfen Motor abkühlen lassen Kundendienst benachrichtigen Oben-Aus Taster prüfen Taster prüfen lassen</i>

Problem: Motor läuft an, Last wird nicht gehoben!	
<i>mögliche Ursachen:</i>	<i>Behebung:</i>
<i>Fahrzeug ist zu schwer Füllstand Hydrauliköl ist zu niedrig Druckbegrenzungsventil ist defekt Leckage im Hydrauliksystem Kupplung zwischen Motor und Pumpe defekt Zahnradpumpe defekt</i>	<i>Fahrzeug entladen Richtiges Hyd-Öl in der untersten Position nachfüllen Kundendienst benachrichtigen Prüfen ob Leckag vorliegt Kundendienst benachrichtigen Kundendienst benachrichtigen</i>

Problem: Hebebühne lässt sich nicht absenken!	
<i>mögliche Ursachen:</i>	<i>Behebung:</i>
<i>Hebebühne sitzt auf Hindernis auf Hebebühne befindet sich in den Sicherheitsklinken</i>	<i>Taster „Heben“ drücken, bis das Hindernis entfernt werden kann Hebebühne anheben</i>

9.1 Auffahren auf ein Hindernis

- Fährt die Hebebühne beim Absenken auf ein Hindernis auf, werden nur die Seile schlaff die sich in unmittelbarer Nähe des Hindernisses befinden. Unter der Schiene am Hydraulikzylinder befindet sich eine Sicherheitseinrichtung, welches die Hebebühne abschaltet sobald ein Seil schlaff wird oder reißt. Bei diesem Vorgang wird durch Federkraft ein Gleitelement das sich auf der Kolbenstange befindet auf ein Endschalter geschoben.
Die Hebebühne schaltet ab und der Hub-, oder Senkvorgang wird unterbrochen.
Um die Hebebühne wieder anzuheben, muss nur der Taster „Heben“ und der Taster „Seilschlaffüberbrückung“ solange gedrückt werden, bis das Hindernis entfernt werden kann.

9.2 Notablass

Es besteht die Möglichkeit die Ventile manuell zu öffnen um die Hebebühne in die unterste Position zu senken, damit das aufgenommene Fahrzeug von der Hebebühne gefahren werden kann.



Bei Stromausfall kann der Notablass nur vorgenommen werden, wenn die Sicherheitsklinken nicht eingerastet sind. Daher sollte das Ende des Stromausfalles abgewartet werden. (Zeitaufwand Notablass ca. 2 Std.)



Ein Notablass ist ein Eingriff in die Steuerung der Hebebühne und darf nur von erfahrenen Sachkundigen vorgenommen werden.

Der Notablass muss in der nachfolgend beschriebenen Reihenfolge durchgeführt werden, ansonsten kann es zu Beschädigungen und zu Gefahren für Leib und Leben führen. Der Notablass muss ständig überwacht werden.

Jegliche Art externer Leckage ist unzulässig und muss sofort beseitigt werden. Dies ist zwingend notwendig, speziell auch vor einem Notablass.

- Sicherheitsklinkenabdeckungen an den Quertraversen lösen und entfernen.
- Befindet sich die Hebebühne in den Sicherheitsklinken, muss jede Klinke einzeln mit Hilfe eines z.B. Gabelstaplers, Krans, Wagenheber..... aus der Klinkenleiste herausgehoben werden, sodass der Zahn sich frei bewegen lässt um diesen mit einem geeigneten Gegenstand (z.B. Draht etc.) gegen Einrasten zu befestigen.
Diese Maßnahme muss an allen vier Hubsäulen durchgeführt werden.
- Am Hydraulikzylinder unter der Auffahrschiene befindet sich ein Doppelsitzventil (siehe Bild 2)
- Weiterhin befinden sich zwei Doppelsitzventile im Aggregatoberteil, diese Aggregatabdeckung ist zu entfernen.

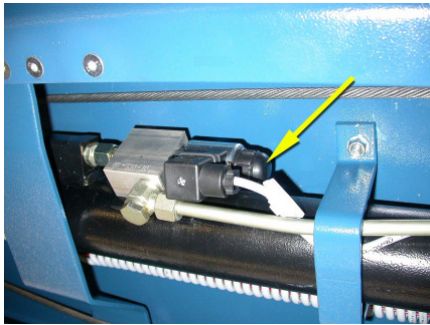


Bild 2: Doppelsitzventil mit Handbetätigung am Zylinder

- Gefährdeten Bereich kontrollieren. Es dürfen sich keine Personen oder Gegenstände im Arbeitsbereich der Hebebühne oder auf der Hebebühne befinden.
- Das Ventil unter der Schiene ist mit Hilfe eines langen Gegenstandes (z.B. Stock) zu drücken und gedrückt zu halten. Gleichzeitig sind die beiden Ventile am Aggregatoberteil zu drücken. Der Senkvorgang beginnt unmittelbar.
- Der Senkvorgang ist stets zu beobachten. Bei Gefahr sind die Ventile loszulassen.
- Hebebühne bis in die unterste Position absenken.
- Befindet sich die Hebebühne in der untersten Position ist das Fahrzeug von der Hebebühne zu fahren.
- Hebebühne solange stilllegen, bis die defekten Teile ausgetauscht wurden und sich die Hebebühne wieder in sicherheitstechnisch einwandfreien Zustand befindet. Verständigen Sie ihren Servicepartner.
- Die Sicherheitsklinken sind wieder zu lösen (Draht entfernen) damit diese wieder einrasten können.



Die Sicherheitsklinken müssen nach Beendigung des Notabsenkvorgangs wieder gelöst werden, um den sicheren Betrieb zu gewährleisten.

10 Wartung und Pflege der Hebebühne



Vor einer Wartung sind alle Vorbereitungen zu treffen, dass bei Wartungs- und Reparaturarbeiten an den Hubanlage keine Gefahr für Leib und Leben und Beschädigungen von Gegenständen bestehen.



Rechtsgrundlage: BSV (Betriebsmittelverordnung) + BGR500 (Betreiben von Arbeitsmitteln)

Bei Entwicklung und Produktion von Nussbaum Produkten wird auf Langlebigkeit und Sicherheit Wert gelegt. Um die Sicherheit des Bedieners, die Zuverlässigkeit des Produktes, niedrige Unterhaltungskosten, den Garantieanspruch und schließlich auch die Langlebigkeit der Produkte zu gewährleisten ist der korrekte Aufbau und die richtige Bedienung genauso notwendig wie regelmäßige Wartung und ausreichende Pflege.

Unsere Bühnen sind TÜV-, BG- und CE-Zertifiziert und erfüllen oder übertreffen alle Sicherheitsstandards der Länder, in die wir sie verkaufen. Europäische Regelungen beispielsweise verpflichten alle 12 Monate während des Betriebs der Bühne zu einer Wartung durch qualifiziertes Fachpersonal. Um die größtmögliche Verfügbarkeit und

Funktionsfähigkeit der Hubanlage zu gewährleisten, sind die aufgeführten Reinigungs-, Pflege- und Wartungsarbeiten durch eventuelle Wartungsverträge sicherzustellen.

Die Hebebühne ist nach der ersten Inbetriebnahme in regelmäßigen Abständen von längstens einem Jahr durch einen Sachkundigen gemäß nachfolgendem Plan zu warten. Bei intensivem Betrieb und bei höherer Verschmutzung ist das Wartungsintervall zu verkürzen.

Während der täglichen Nutzung ist die Gesamtfunktion der Hebebühne zu beobachten. Bei Störungen muss der Kundendienst benachrichtigt werden.

10.1 Wartungsplan



Vor Beginn der Wartung ist eine Netztrennung vorzunehmen. Der Arbeitsbereich um die Hebebühne ist gegen unbefugtes Betreten abzusichern.

- Vor Beginn der Wartung ist eine Netztrennung vorzunehmen. Die Anlage ist gegen unbeabsichtigtes Absenken und gegen unbefugtes Betreten abzusichern.
- Abstreifer am Zylinder säubern und auf Beschädigungen überprüfen.
- Kolbenstangen am Hubzylinder von Sand und Schmutz befreien.
- Die Energiekette an der Bediensäule säubern. Die Versorgungsleitungen und Energiekette auf Beschädigungen prüfen.
- Zustand Lastseile: falls Drahtbrüche an einem Drahtseil erkennbar sind, muss der gesamte Seilsatz ausgetauscht werden.
- Die elektrischen Bauteile (Magnete, Taster, Schalter etc.) sind auf Beschädigungen zu prüfen.
- Reinigen, überprüfen und einfetten der beweglichen Teile.
(Gelenkbolzen, Gleitstücke, Gleitflächen)
- Schmiernippel mit einem säurefreien Mehrzweckfett abschmieren.
- Sicherheitseinrichtungen, Überroll- und Rückrollsicherung auf Funktion prüfen.
- Absetzklinken auf leichtgängiges Einklinken prüfen und Reibflächen schmieren.
- Alle Schweißnähte sind einer Sichtprüfung zu unterziehen. Bei Rissen oder Brüchen von Schweißnähten ist die Anlage stillzulegen und die Herstellerfirma zu kontaktieren.
- Pulverbeschichtung überprüfen ggf. ausbessern.
Beschädigungen durch äußere Einwirkungen sind sofort nach Erkennen zu behandeln. Bei Nichtbehandlung der Stellen, kann durch Unterwanderung von Ablagerungen aller Art die Pulverbeschichtung weiträumig und dauerhaft beschädigt werden.
Diese Stellen sind leicht anzuschleifen (120 Korn) zu reinigen und zu entfetten.
Danach mit einem geeigneten Ausbesserungslack (RAL Nr. beachten) nacharbeiten.
- Verzinkte Oberflächen überprüfen ggf. ausbessern.
Weißrost wird durch dauerhafte Feuchtigkeit, schlechte Durchlüftung begünstigt. Durch Verwendung von einem Schleifvlies Korn A 280 können die betroffenen Stellen behandelt werden. Wenn erforderlich sind die Stellen mit einem geeigneten, widerstandsfähigen Material (Lack etc.) nachzubehandeln.

Rost wird durch mechanische Beschädigungen, Verschleiß, aggressive Ablagerungen (Streusalz, auslaufende Betriebsflüssigkeiten) , mangelhafte oder nicht durchgeführte Reinigung hervorgerufen.

Durch Verwendung von einem Schleifvlies Korn A 280 können die betroffenen Stellen behandelt werden. Wenn erforderlich sind die Stellen mit einem widerstandsfähigen Material (Lack etc.) nachzubehandeln.

- Füllstand des Hydrauliköls überprüfen. Ggf. sauberes Hydrauliköl nachfüllen.
- Das Hydrauliköl muss mindestens einmal jährlich gewechselt werden. Hierzu die Anlage in seine Ausgangsstellung fahren, den Ölbehälter leeren und den Inhalt erneuern. Das Altöl ist vorschriftsmäßig an die dafür vorgesehenen Stellen zu entsorgen; (Auskunftspflicht über Entsorgungsstellen hat das Landratsamt, Umweltschutzamt oder das Gewerbeaufsichtsamt).

Der Hersteller empfiehlt ein hochwertiges, sauberes Hydrauliköl mit einer Viskosität von 32 cst. Die benötigte Ölmenge ist aus der ausführlichen Bedienungsanleitung (Kapitel 3: Technische Information) zu entnehmen. Das Hydrauliköl muss sich nach dem Einfüllen zwischen der oberen und unteren Markierung des Ölpeilstabes befinden.

Achtung: bei Anlagen im Freien sollte ein Hydraulik Suffix-Öl mit einer Viskosität von 22 cst verwendet werden.

- Das Hydrauliksystem ist auf Leckage zu überprüfen.
- Überprüfen der Hydraulikschläuche auf Leckage (Sichtprüfung).

Lebensdauer der Hydraulikschläuche:

Die Verwendungsdauer der Schlauchleitungen sollte sechs Jahre, einschließlich einer Lagerzeit von höchstens zwei Jahren, nicht überschreiten. Abweichend hiervon kann die Verwendungsdauer entsprechend vorliegenden Prüf- und Erfahrungswerten in den einzelnen Anwendungsbereichen insbesondere unter Berücksichtigung der Einsatzbedingungen, festgelegt werden. (Auszug aus Norm: ZH 1/74 // DIN 20066)

- Alle Befestigungsschrauben sind mit einem Drehmomentschlüssel nachzuziehen.

Anzugsdrehmoment (Nm) für Schaftschrauben
Festigkeitsklasse 8.8

	0,10*	0,15**	0,20***
M8	20	25	30
M10	40	50	60
M12	69	87	105
M16	170	220	260
M20	340	430	520
M24	590	740	890

Festigkeitsklasse 10.9

	0,10*	0,15**	0,20***
M8	30	37	44
M10	59	73	87
M12	100	125	151
M16	250	315	380
M20	490	615	740
M24	840	1050	1250

Drehmomenttabelle 6.8-10.9 D

- * Gleitreibungszahl 0,10 für sehr gute Oberfläche, geschmiert
- ** Gleitreibungszahl 0,15 für gute Oberfläche, geschmiert oder trocken
- *** Gleitreibungszahl 0,20 Oberfläche schwarz oder phosphatiert, trocken

Bild 3:

10.2 Reinigung der Hebebühne

Eine regelmäßige und sachkundige Pflege dient der Werterhaltung der Hebebühne. Außerdem kann sie auch eine der Voraussetzungen für den Erhalt von Gewährleistungsansprüchen bei eventuellen Korrosionsschäden sein.



Grundsätzlich gilt: Der beste Schutz für die Hebebühne ist die regelmäßige Beseitigung von Verunreinigungen aller Art.

dazu gehören vor allem:

- Streusalz
- Sand, Kieselsteine, Erde
- Industriestaub aller Art
- Wasser ; auch in Verbindung mit anderen Umwelteinflüssen
- Aggressive Ablagerungen aller Art
- Dauernde Feuchtigkeit durch unzureichende Belüftung
- Stehende Flüssigkeiten in den Gruben der Anlage

Wie oft die Hebebühne gereinigt werden soll hängt unter anderem von der Häufigkeit der Benutzung; von dem Umgang mit der Hebebühne; von der Sauberkeit der Werkstatt; und von dem Standort der Hebebühne ab. Weiterhin ist der Grad der Verschmutzung abhängig von der Jahreszeit, den Witterungsbedingungen und von der Belüftung der Werkstatt. Unter ungünstigen Umständen kann eine wöchentliche Reinigung der Hebebühne notwendig sein, aber auch eine monatliche Reinigung kann durchaus genügen.

- Schalten Sie zu ihrer Sicherheit stets vor Reinigungsarbeiten den Hauptschalter der Hebebühne aus und sichern sie diesen gegen Einschalten
- Vor dem Einschalten prüfen sie sorgfältig, dass keine Feuchtigkeit in stromführende Bauteile eingedrungen ist

Verwenden Sie zur Reinigung keine aggressiven und scheuernden Mittel, sondern schonende Reiniger z.B. ein handelsübliches Spülmittel und lauwarmes Wasser.

- Verwenden Sie zur Reinigung keine Hochdruckreiniger (z.B. Dampfstrahler)
- Entfernen Sie alle Verschmutzungen sorgfältig mit einem Schwamm ggf. mit einer Bürste.
- Achten Sie darauf, dass keine Rückstände des Reinigungsmittels auf der Hebebühne zurück bleibt.
- Die Hebebühne ist nach dem Reinigen mit einem Lappen trocken zu reiben und mit einem Wachs- oder Ölspray einzusprühen.

11 Sicherheitsüberprüfung

Die Sicherheitsüberprüfung ist zur Gewährleistung der Betriebssicherheit der Hubanlage erforderlich. Sie ist durchzuführen:

1. Vor der ersten Inbetriebnahme nach dem Aufstellen der Hubanlage
Verwenden Sie das Formblatt "Einmalige Sicherheitsüberprüfung"
2. Nach der ersten Inbetriebnahme regelmäßig in Abständen von längstens einem Jahr
Verwenden Sie das Formblatt "Regelmäßige Sicherheitsüberprüfung"
3. Nach Änderungen an der Konstruktion der Hubanlage
Verwenden Sie das Formblatt "Außerordentliche Sicherheitsüberprüfung"

Die einmalige und regelmäßige Sicherheitsüberprüfung muss von einem Sachkundigen durchgeführt werden. Es wird empfohlen gleichzeitig eine Wartung vorzunehmen.



Nach Änderungen der Konstruktion (zum Beispiel Veränderung der Tragfähigkeit oder Veränderung der Hubhöhe) und nach wesentlichen Instandsetzungen an tragenden Teilen (z. B. Schweißarbeiten) ist eine Überprüfung durch einen Sachverständigen erforderlich (außerordentliche Sicherheitsüberprüfung)

Dieses Prüfbuch enthält Formulare mit aufgedrucktem Prüfplan für die Sicherheitsüberprüfung. Verwenden Sie bitte das entsprechende Formular, protokollieren Sie den Zustand der geprüften Hebebühne und belassen Sie das vollständig ausgefüllte Formular in diesem Prüfbuch.

12 Montage und Inbetriebnahme

12.1 Aufstellungsrichtlinien

- Die Aufstellung der Hebebühne erfolgt durch geschulte Monteure des Herstellers oder der Vertragshändler. Falls der Betreiber über entsprechend geschulte Monteure verfügt, kann die Hebebühne auch von ihm aufgestellt werden. Die Aufstellung ist gemäß der vereinfachten Montageanleitung durchzuführen.
- Die serienmäßige Hebebühne darf nicht in explosionsgefährdeten Räumen oder Waschhallen aufgestellt werden.
- Vor der Aufstellung ist ein ausreichendes Fundament nachzuweisen oder gemäß den Richtlinien des Fundamentplanes zu erstellen (siehe Fundamentplan). Der Aufstellplatz muss plan eben sein. Fundamente im Freien und in Räumen, in denen mit Winterwitterung oder Frost zu rechnen ist, sind frosttief zu gründen.
- Für den elektrischen Anschluss ist Bauseits 3 ~/N + PE, 400V, 50Hz bereitzustellen. Die Zuleitung ist bauseitig entsprechend abzusichern (T16A). Die Anschlussstelle befindet sich am Bedienaggregat.
- Zum Schutz der elektrischen Kabel sind sämtliche Kabeldurchführungen mit Kabeltüllen oder flexiblen Kunststoffrohren auszustatten.
- Nach erfolgter Montage der Hebebühne, muss vor der ersten Inbetriebnahme bauseits (Betreiber) der Schutzleiter der Hebebühne nach IEC Richtlinien (60364-6-61) geprüft werden. Empfohlen wird auch eine Isolationswiderstandsprüfung.

12.2 Aufstellen und Verdübeln der Hebebühne

Für die Hebebühne muss im Normalfall kein spezielles Fundament erstellt werden. Es ist jedoch erforderlich, die Hubsäulen an vier Punkten zu verdübeln. Hierfür ist ein Betonboden mit einer Dicke von min. 180 mm und der Qualität von C20/25 (B25) erforderlich. (siehe Datenblatt)

Im Zweifelsfall ist eine Probebohrung vorzunehmen und ein Dübel einzusetzen. Der Dübel ist mit dem angegebenen Drehmoment des Dübelherstellers anzuziehen. Kann das angegebene Drehmoment nicht aufgebracht werden oder sind nach Prüfung innerhalb der Einflusszone (\varnothing 200 mm) Beschädigungen (Haarrisse, Sprünge und dergleichen) sichtbar, ist das Fundament zur Aufstellung der Bühne nicht geeignet. Es muss ein ausreichendes Fundament gemäß den Richtlinien des Blattes „Fundamentplan“ erstellt werden. Alles andere ist unzulässig.

Es ist ebenfalls auf eine planebene Aufstellfläche für die Hebebühne zu achten, damit eine waagerechte Aufstellung und ein durchgehender Kontakt zwischen Hebebühne und Betonboden gewährleistet ist.

- Die Auffahrschienen, auf Unterstellböcke, am vorgesehenen Aufstellungsort, jeweils mit zwei Montageböcken platzieren. Auf den exakten Abstand der Auffahrschienen achten. (siehe Datenblatt)
- Die Querträger jeweils stirnseitig unter Schienen positionieren.
- Lastseile vorsichtig auslegen (Bild 5). Diese dürfen kein Schmutz aufnehmen.
- Seile durch Querträger ziehen.
- Querträger an den Schienen befestigen, dabei die elektrischen Kabelschuhe an den Klinkenmagneten einstecken (bzw. optionale Beleuchtung anschließen)
- Elektrokabel für die optional Beleuchtung durch die Versorgungskette führen und an den Vorschaltgeräten im Querträger anschließen .
- Hubsäulen an den Enden der Querträger positionieren.
- Bediensäule ausrichten (mit Wasserwaage) und Löcher für die Dübelbefestigung durch die vier Bohrungen in den Grundplatten setzen. Bohrlöcher durch Ausblasen mit Luft säubern.
- Der Hersteller empfiehlt z.B. Liebig Sicherheitsdübel oder gleichwertige Dübel anderer Dübelhersteller mit Zulassung und unter Beachtung deren Bestimmungen. Vor dem Verdübeln der Hebebühne ist zu überprüfen, ob der Beton mit der Qualität C20/25 bis zur Oberkante des Fertigfußbodens reicht. In diesem Fall ist die Dübellänge nach Bild 7 zu ermitteln. Befindet sich ein Bodenbelag (Fliesen, Estrich) auf dem tragenden Boden, muss die Dicke dieses Belags ermittelt werden und die Dübellänge ist nach Bild 8 zu ermitteln. Jeder muss sich mit seinem angegebenen Drehmoment anziehen lassen. Mit einem geringeren Drehmoment ist der sichere Betrieb der Hebebühne nicht gewährleistet.
- Sicherheitsdübel in die Bohrungen einführen und leicht anziehen.
- Tragseile durch die Hubsäulen nach oben führen und in der Kopfplatte befestigen.
- Position der Hebebühne und der Bediensäule nochmals überprüfen.
- Anschluss an der Stromversorgung herstellen
- Schrauben an der Traverse nachziehen.
- Hydrauliköl einfüllen. Benötigte Ölmenge und Qualität beachten.



Beim Bedienen der Hebebühne sind die Abschnitte *“Sicherheitsbestimmungen”* und *“Bedienungsanleitung”* zu beachten.

- Bühne etwas anheben. Taster *“Heben”* (A) und ggf. den Taster (C) Überbrückungstaster gleichzeitig drücken.
- Montageblöcke entfernen.
- Hebebühne in die unterste Position absenken. Klinkenleisten montieren.
- Hebebühne anheben und die Zugfeder an der Klinkenleiste einhängen.



DSC07249.jpg

Bild 5: Zugfedern an den Klinkenleisten einhängen

- Bühne in die Klinken absetzen. Siehe Bedienungsanleitung.
- Nochmaliges Ausrichten der Säulen mit der Wasserwaage.
- Dübel mit Drehmomentschlüssel nachziehen.
- Montage der Auffahrrampen und deren Einstellschrauben sowie die steckbaren Überrollsicherungen.
- Einstellung der Gleitführung an der Quertraverse (ca. 4-5 mm. Spiel zwischen Gleitführung und Hubsäule)
- Einstellen der gleichmäßigen Schienenhöhe an allen vier Hubsäulen durch Verstellen der Muttern, mit denen die Lastseile in den Kopfplatten befestigt sind. Dabei sind folgende Arbeitsschritte zu berücksichtigen:
- Hebebühne auf Augenhöhe anheben und in die Klinke absetzen.
- Die Auffahrschienen durch Verstellen der Befestigungsschrauben der Klinkenleisten auf der Kopfplatte exakt ausrichten.

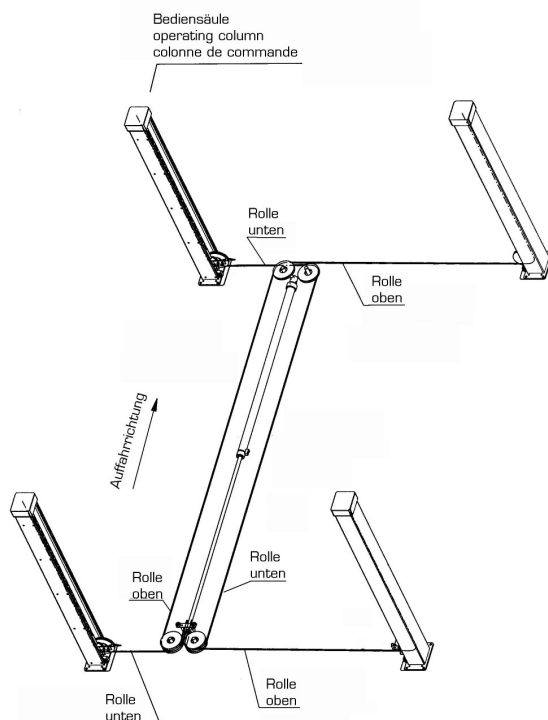


Bild 6: Seilverlauf

12.3 Wechsel des Aufstellungsortes

Zum Wechsel des Aufstellungsortes sind die Vorbedingungen entsprechend den Aufstellungsrichtlinien zu schaffen. Der Standortwechsel ist gemäß nachfolgendem Ablauf vorzunehmen.

- Zugfedern unten an der Klinkenleiste entfernen.
- Hebebühne in die unterste Position absenken.
- Klinkenleiste entfernen. Ggf. Sicherheitsklinke manuell zurückziehen.
- Aggregatabdeckung lösen und entfernen. ggf. Ölbehälter entleeren.
- Hebebühne anheben Taster „Heben“ drücken.
- Auffahrschienen auf Montageböcke absetzen. (siehe Kapitel 5 „Bedienungsanleitung“)
- Netztrennung vornehmen.
- Lastseile lösen.
- Elektrische Leitungen lösen.
- Hydraulikleitungen lösen und mit Blindstopfen abdichten.
- Dübel lösen und entfernen.
- Querträger lösen und entfernen.
- Hebebühne an den neuen Aufstellungsort transportieren.
- Aufbauen der Hebebühne entsprechend der Vorgehensweise beim Aufstellen und Verdübeln vor der ersten Inbetriebnahme.



Es sind neue Dübel zu verwenden. Die alten Dübel sind nicht mehr verwendungsfähig!



Vor der Wiederinbetriebnahme muss eine Sicherheitsüberprüfung durch einen Sachkundigen durchgeführt werden (Formular regelmäßige Sicherheitsüberprüfung verwenden)

12.4 Inbetriebnahme



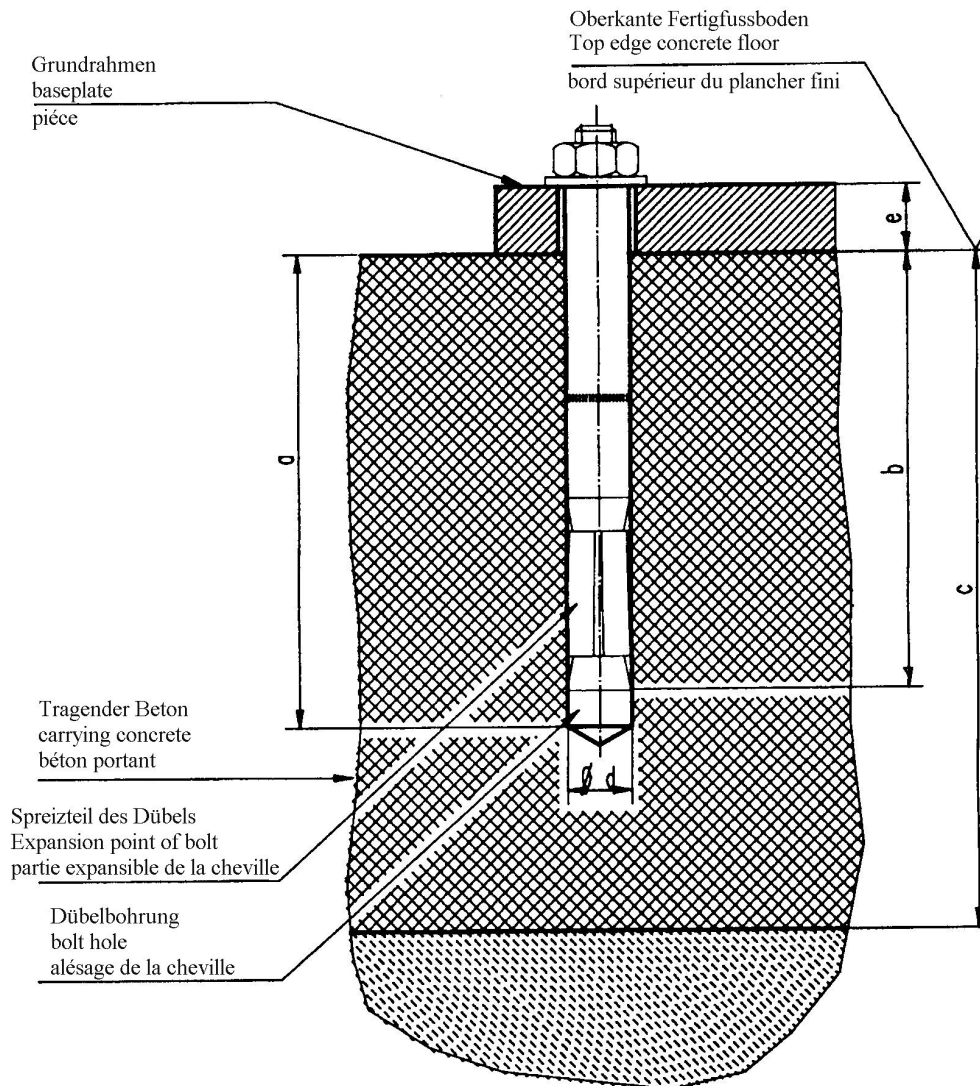
Vor der Inbetriebnahme muss die einmalige Sicherheitsüberprüfung durchgeführt werden (Formular „Einmalige Sicherheitsüberprüfung“ verwenden)

Erfolgt die Aufstellung der Hebebühne durch einen Sachkundigen (werksgeschulter Monteur) führt dieser die Sicherheitsüberprüfung durch. Erfolgt die Aufstellung durch den Betreiber ist ein Sachkundiger mit der Sicherheitsüberprüfung zu beauftragen. Der Sachkundige bestätigt die fehlerfreie Funktion der Hebebühne auf dem Aufstellungsprotokoll und dem Formular für die einmalige Sicherheitsüberprüfung und gibt die Hebebühne zur Nutzung frei.



Nach der Inbetriebnahme muss das Aufstellungsprotokoll ausgefüllt an den Hersteller gesendet werden.

Bild 7: Auswahl der Dübellängen (ohne Bodenbelag)



Liebig-Dübel

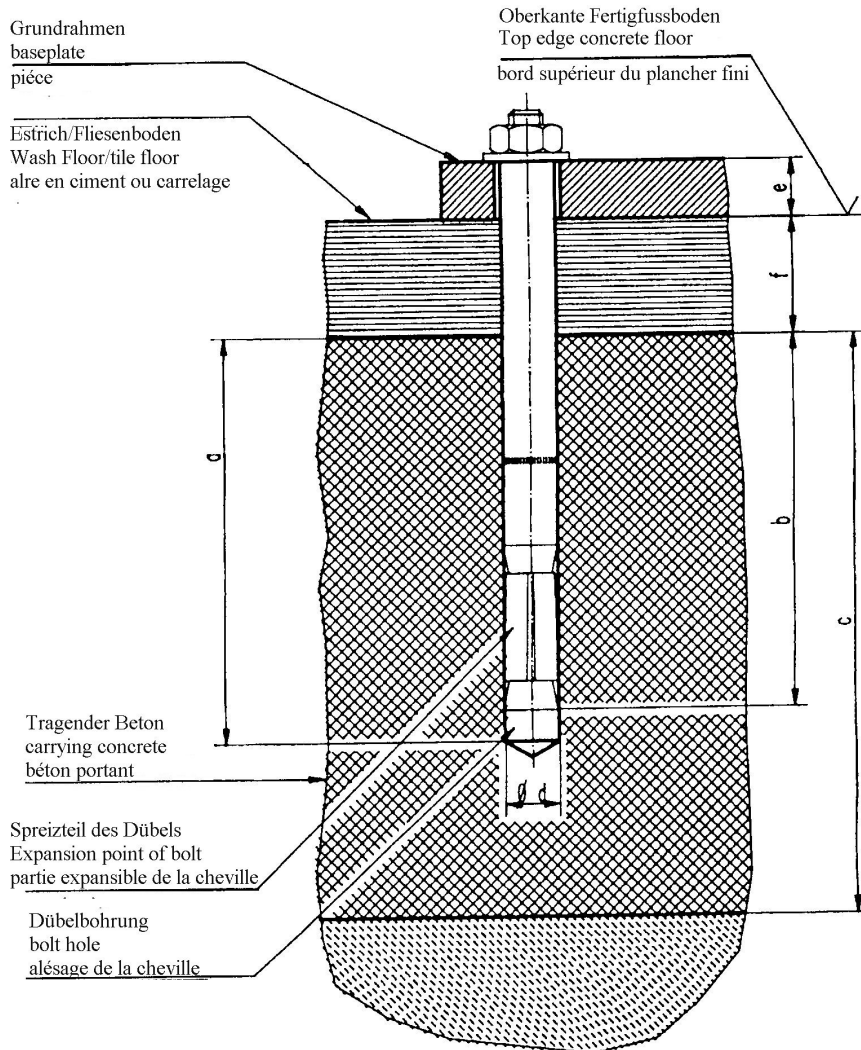
Gültig für Bohrungsdurchmesser 17 mm in der Grundplatte

Dübeltyp		BM10-15/70/40
Bohrungstiefe (mm)	a	85
min. Verankerungstiefe (mm)	b	70
Betonstärke (mm)	c	min.140 (*)
Bohrungsdurchmesser (mm)	d	15
Bauteildicke (mm)	e	0-40
Betonqualität		min.C20/25 normal bewehrt
Anzahl der Dübel (St.)		16
Anzugsdrehmoment der Dübel		40 Nm

(*) min. Betonstärke bei Verwendung der oben genannten Dübel, ansonsten gelten die Angaben in den Fundamentplänen.

Es können gleichwertige Dübel anderer namhafter Dübelhersteller, unter Beachtung deren Bestimmungen, verwendet werden.

Bild 8: Auswahl der Liebig-Dübel mit Bodenbelag (Estrich, Fliesen)



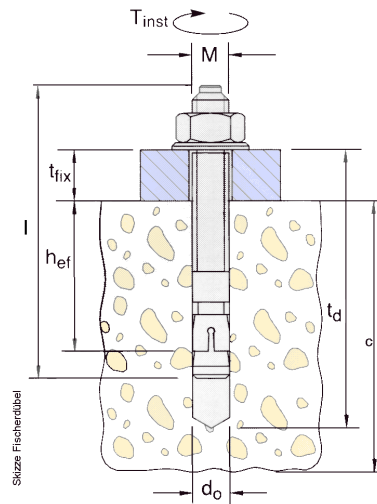
Liebig-Dübel

Gültig für Bohrungsdurchmesser 17 mm in der Grundplatte

Dübeltyp		BM10-15/70/65	BM10-15/70/100	BM10-15/70/140
Bohrungstiefe (mm)	a	85	85	85
min. Verankerungstiefe (mm)	b	70	70	70
Betonstärke (mm)	c	min.140(*)	min.140 (*)	min.140 (*)
Bohrungsdurchmesser (mm)	d	15	15	15
Bauteildicke (mm)	e	40-65	65-100	100-140
Betonqualität		min.C20/25 normal bewehrt		
Anzahl der Dübel (St.)		16	16	16
Anzugsdrehmoment der Dübel		40 Nm	40Nm	40Nm

(*) min. Betonstärke bei Verwendung der oben genannten Dübel, ansonsten gelten die Angaben in den Fundamentplänen.

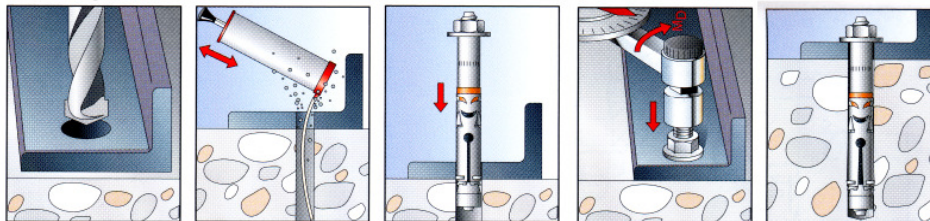
Es können gleichwertige Dübel anderer namhafter Dübelhersteller, unter Beachtung deren Bestimmungen, verwendet werden.



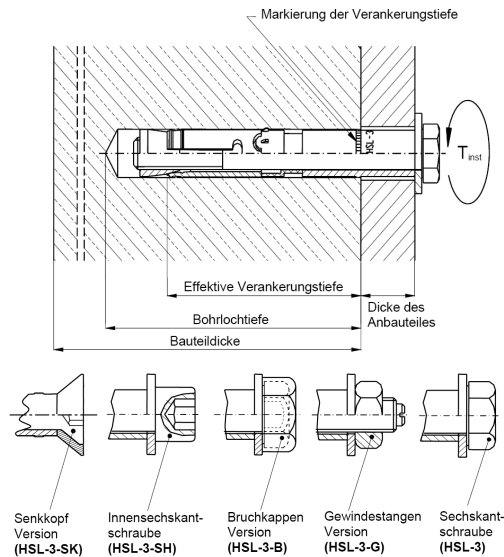
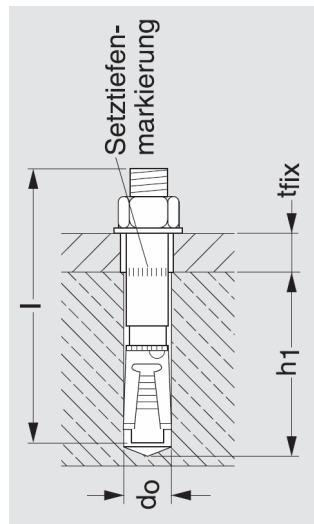
Änderungen vorbehalten!
subject to alterations!
sous réserve des modifications!

fischer-Dübel		4.45 HN ^e		
Dübel typ of dowel type de cheville		FH 15/50 B Bestellnr. 970265	FH 18 x 100/100 B Bestellnr. 972230	FH 24/100 B Bestellnr. 970267
Bohrtiefe drilling depth Profondeur de l'alésage	t _d	145	230	255
Mindestverankerungstiefe min.anchorage depth Profondeur minimale d'ancrage	h _{ef}	70	100	125
Betonstärke thickness of concrete Épaisseur du béton	c	siehe den aktuellen Fundamentplan see current foundation-diagram drawing vois le plan de fondation actuel		
Bohrerdurchmesser diameter of bore Diamètre de l'alésage	d _o	15	18	24
Bauteildicke thickness of the lift-piece Épaisseur de la pièce	t _{fix}	0-50	0-100	0-100
Anzugsdrehmoment Nm turning moment moment d'une force	M _d	40	80	120
Gesamtlänge Total length Longueur totale	l	155	230	272
Gewinde Thread fil	M	M10	M12	M16
Stückzahl piece number nombre des pièces	a	4		
	b	8		
	c	10		
	d	12		
	e	16		
	f	20		

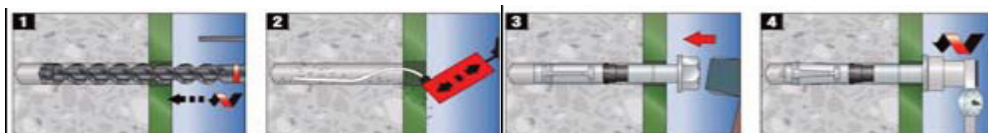
Montage




Es können auch gleichwertige Sicherheitsdübel anderer Hersteller (mit Zulassung) unter Beachtung deren Bestimmungen verwendet werden.
It is possible to use equivalent safety-dowels (with license) of other manufacturer but observe their regulations.
Des chevilles des autres marques (autorisées) peuvent aussi être choisies en respectant les directives du fabricant.



HILTI - Dübel		4.45 HN ^e				
Bodenbelag (Estrich, Fliesen)		ohne Bodenbelag	ohne Bodenbelag	mit Bodenbelag	ohne Bodenbelag	mit Bodenbelag
Dübel type of dowel type de cheville		HSL-3-G M10/40 Art.Nr.: 371797	HSL-3-G M12/50 Art.Nr.: 371800	HSL-3-G M12/100 Art.Nr.: 371831	HSL-3-G M16/50 Art.Nr.: 371803	HSL-3-G M16/100 Art.Nr.: 371832
Mindestbohrtiefe drilling depth Profondeur de l'alesage	h_1	90	105	105	125	125
Mindestverankerungstiefe min.anchorage depth Profondeur minimale d'ancrage	h_{ef}	70	80	80	100	100
Betonstärke thickness of concrete Epaisseur du beton	h_{min}	siehe den aktuellen Fundamentenplan see current foundation-diagram drawing vois le plan de foundation actuel				
Bohrerdurchmesser diameter of bore Diametre de l'alesage	d_o	15	18	18	24	24
Bauteildicke thickness of the lift-piece Epaisseur de la piece	t_{fix}	0-40	0-50	0-100	0-50	0-100
Anzugsdrehmoment Nm turning moment moment d'une force	T_{inst}	35	60	60	80	80
Gesamtlänge Total length Longueur totale	l	135	164	214	188	238
Gewinde Thread fil	M	M10	M12	M12	M16	M16
Stückzahl piece of number nombre de pieces	a	4				
	b	8				
	c	10				
	d	12				
	e	16				
	f	20				
	g	14				



Einmalige Sicherheitsprüfung vor Inbetriebnahme

 Ausfüllen und im Prüfbuch belassen

Seriennummer: _____

Prüfschritt	in Ordnung	Mängel fehlt	Nach- prüfung	Bemerkung
Typenschild.....	<input type="checkbox"/>	<input type="checkbox"/>	<input type="checkbox"/>
Kurzbedienungsanleitung.....	<input type="checkbox"/>	<input type="checkbox"/>	<input type="checkbox"/>
Aufkleber Tragfähigkeitsangabe.....	<input type="checkbox"/>	<input type="checkbox"/>	<input type="checkbox"/>
Abschließbarer Hauptschalter	<input type="checkbox"/>	<input type="checkbox"/>	<input type="checkbox"/>
Zustand/Funktion Rampen.....	<input type="checkbox"/>	<input type="checkbox"/>	<input type="checkbox"/>
Zustand, Funktion Taster „Heben“.....	<input type="checkbox"/>	<input type="checkbox"/>	<input type="checkbox"/>
Zustand, Funktion Taster „Senken“.....	<input type="checkbox"/>	<input type="checkbox"/>	<input type="checkbox"/>
Funktion Taster „Entriegelung Klinken“....	<input type="checkbox"/>	<input type="checkbox"/>	<input type="checkbox"/>
Funktion Absetzen in die Klinken.....	<input type="checkbox"/>	<input type="checkbox"/>	<input type="checkbox"/>
Zustand Überfahr & Rückrollsicherung....	<input type="checkbox"/>	<input type="checkbox"/>	<input type="checkbox"/>
Zustand Abdeckungen.....	<input type="checkbox"/>	<input type="checkbox"/>	<input type="checkbox"/>
Zustand Klinken und Klinkenleiste.....	<input type="checkbox"/>	<input type="checkbox"/>	<input type="checkbox"/>
Allgemeinzustand der Hebebühne.....	<input type="checkbox"/>	<input type="checkbox"/>	<input type="checkbox"/>
Zustand Bolzen und Lagerstellen	<input type="checkbox"/>	<input type="checkbox"/>	<input type="checkbox"/>
Tragkonstruktion (Verformung, Risse)	<input type="checkbox"/>	<input type="checkbox"/>	<input type="checkbox"/>
Funktion Verschiebbarkeit der Schiene.....	<input type="checkbox"/>	<input type="checkbox"/>	<input type="checkbox"/>
Zustand Schweißnähte	<input type="checkbox"/>	<input type="checkbox"/>	<input type="checkbox"/>
Anzugsmoment aller Schrauben , Dübel....	<input type="checkbox"/>	<input type="checkbox"/>	<input type="checkbox"/>
Zustand Aggregat.....	<input type="checkbox"/>	<input type="checkbox"/>	<input type="checkbox"/>
Zustand Lackierung.....	<input type="checkbox"/>	<input type="checkbox"/>	<input type="checkbox"/>
Zustand Lastseil und Aufhängung.....	<input type="checkbox"/>	<input type="checkbox"/>	<input type="checkbox"/>
Oberflächenzustand Kolbenstangen.....	<input type="checkbox"/>	<input type="checkbox"/>	<input type="checkbox"/>
Dichtigkeit Hydraulikanlage	<input type="checkbox"/>	<input type="checkbox"/>	<input type="checkbox"/>
Füllstand Hydrauliköl	<input type="checkbox"/>	<input type="checkbox"/>	<input type="checkbox"/>
Zustand Hydraulikleitungen	<input type="checkbox"/>	<input type="checkbox"/>	<input type="checkbox"/>
Zustand Elektroleitungen.....	<input type="checkbox"/>	<input type="checkbox"/>	<input type="checkbox"/>
Zustand Betonboden (Risse).....	<input type="checkbox"/>	<input type="checkbox"/>	<input type="checkbox"/>
Funktionstest Hebebühne mit Fahrzeug....	<input type="checkbox"/>	<input type="checkbox"/>	<input type="checkbox"/>
Funktion Beleuchtung (Optional).....	<input type="checkbox"/>	<input type="checkbox"/>	<input type="checkbox"/>

(zutreffendes ankreuzen, wenn Nachprüfung erforderlich zusätzlich ankreuzen!)

Sicherheitsprüfung durchgeführt am:.....

Durchgeführt durch Firma:.....

Name, Anschrift Sachkundiger:.....

Ergebnis der Prüfung:

- Weiterbetrieb bedenklich, Nachprüfung erforderlich
- Weiterbetrieb möglich, Mängel beheben
- Keine Mängel, Weiterbetrieb bedenkenlos

.....
Unterschrift Sachkundiger

.....
Unterschrift Betreiber

Bei erforderlicher Mängelbeseitigung:

Mängel beseitigt am:

.....
Unterschrift Betreiber

(für die Nachprüfung ist ein neues Formular zu verwenden!)

Regelmäßige Sicherheitsprüfung und Wartung



Ausfüllen und im Prüfbuch belassen

Seriennummer: _____

Prüfschritt	in Ordnung	Mängel fehlt	Nach- prüfung	Bemerkung
Typenschild.....	<input type="checkbox"/>	<input type="checkbox"/>	<input type="checkbox"/>
Kurzbedienungsanleitung.....	<input type="checkbox"/>	<input type="checkbox"/>	<input type="checkbox"/>
Aufkleber Tragfähigkeitsangabe.....	<input type="checkbox"/>	<input type="checkbox"/>	<input type="checkbox"/>
Abschließbarer Hauptschalter	<input type="checkbox"/>	<input type="checkbox"/>	<input type="checkbox"/>
Zustand/Funktion Rampen.....	<input type="checkbox"/>	<input type="checkbox"/>	<input type="checkbox"/>
Zustand, Funktion Taster „Heben“.....	<input type="checkbox"/>	<input type="checkbox"/>	<input type="checkbox"/>
Zustand, Funktion Taster „Senken“.....	<input type="checkbox"/>	<input type="checkbox"/>	<input type="checkbox"/>
Funktion Taster „Entriegelung Klinken“....	<input type="checkbox"/>	<input type="checkbox"/>	<input type="checkbox"/>
Funktion Absetzen in die Klinken.....	<input type="checkbox"/>	<input type="checkbox"/>	<input type="checkbox"/>
Zustand Überfahr & Rückrollsicherung....	<input type="checkbox"/>	<input type="checkbox"/>	<input type="checkbox"/>
Zustand Abdeckungen.....	<input type="checkbox"/>	<input type="checkbox"/>	<input type="checkbox"/>
Zustand Klinken und Klinkenleiste.....	<input type="checkbox"/>	<input type="checkbox"/>	<input type="checkbox"/>
Allgemeinzustand der Hebebühne.....	<input type="checkbox"/>	<input type="checkbox"/>	<input type="checkbox"/>
Zustand Bolzen und Lagerstellen	<input type="checkbox"/>	<input type="checkbox"/>	<input type="checkbox"/>
Tragkonstruktion (Verformung, Risse)	<input type="checkbox"/>	<input type="checkbox"/>	<input type="checkbox"/>
Funktion Verschiebbarkeit der Schiene.....	<input type="checkbox"/>	<input type="checkbox"/>	<input type="checkbox"/>
Zustand Schweißnähte	<input type="checkbox"/>	<input type="checkbox"/>	<input type="checkbox"/>
Anzugsmoment aller Schrauben , Dübel....	<input type="checkbox"/>	<input type="checkbox"/>	<input type="checkbox"/>
Zustand Aggregat.....	<input type="checkbox"/>	<input type="checkbox"/>	<input type="checkbox"/>
Zustand Lackierung.....	<input type="checkbox"/>	<input type="checkbox"/>	<input type="checkbox"/>
Zustand Lastseil und Aufhängung.....	<input type="checkbox"/>	<input type="checkbox"/>	<input type="checkbox"/>
Oberflächenzustand Kolbenstangen.....	<input type="checkbox"/>	<input type="checkbox"/>	<input type="checkbox"/>
Dichtigkeit Hydraulikanlage	<input type="checkbox"/>	<input type="checkbox"/>	<input type="checkbox"/>
Füllstand Hydrauliköl	<input type="checkbox"/>	<input type="checkbox"/>	<input type="checkbox"/>
Zustand Hydraulikleitungen	<input type="checkbox"/>	<input type="checkbox"/>	<input type="checkbox"/>
Zustand Elektroleitungen.....	<input type="checkbox"/>	<input type="checkbox"/>	<input type="checkbox"/>
Zustand Betonboden (Risse).....	<input type="checkbox"/>	<input type="checkbox"/>	<input type="checkbox"/>
Funktionstest Hebebühne mit Fahrzeug....	<input type="checkbox"/>	<input type="checkbox"/>	<input type="checkbox"/>
Funktion Beleuchtung (Optional).....	<input type="checkbox"/>	<input type="checkbox"/>	<input type="checkbox"/>

(zutreffendes ankreuzen, wenn Nachprüfung erforderlich zusätzlich ankreuzen!)

Sicherheitsprüfung durchgeführt am:.....

Durchgeführt durch Firma:.....

Name, Anschrift Sachkundiger:.....

Ergebnis der Prüfung:

- Weiterbetrieb bedenklich, Nachprüfung erforderlich
- Weiterbetrieb möglich, Mängel beheben
- Keine Mängel, Weiterbetrieb bedenkenlos

.....
Unterschrift Sachkundiger

.....
Unterschrift Betreiber

Bei erforderlicher Mängelbeseitigung:


Mängel beseitigt am:

.....

Unterschrift Betreiber

(für die Nachprüfung ist ein neues Formular zu verwenden!)

Regelmäßige Sicherheitsprüfung und Wartung

 Ausfüllen und im Prüfbuch belassen

Seriennummer: _____

Prüfschritt	in Ordnung	Mängel fehlt	Nach- prüfung	Bemerkung
Typenschild.....	<input type="checkbox"/>	<input type="checkbox"/>	<input type="checkbox"/>
Kurzbedienungsanleitung.....	<input type="checkbox"/>	<input type="checkbox"/>	<input type="checkbox"/>
Aufkleber Tragfähigkeitsangabe.....	<input type="checkbox"/>	<input type="checkbox"/>	<input type="checkbox"/>
Abschließbarer Hauptschalter	<input type="checkbox"/>	<input type="checkbox"/>	<input type="checkbox"/>
Zustand/Funktion Rampen.....	<input type="checkbox"/>	<input type="checkbox"/>	<input type="checkbox"/>
Zustand, Funktion Taster „Heben“.....	<input type="checkbox"/>	<input type="checkbox"/>	<input type="checkbox"/>
Zustand, Funktion Taster „Senken“.....	<input type="checkbox"/>	<input type="checkbox"/>	<input type="checkbox"/>
Funktion Taster „Entriegelung Klinken“....	<input type="checkbox"/>	<input type="checkbox"/>	<input type="checkbox"/>
Funktion Absetzen in die Klinken.....	<input type="checkbox"/>	<input type="checkbox"/>	<input type="checkbox"/>
Zustand Überfahr & Rückrollsicherung....	<input type="checkbox"/>	<input type="checkbox"/>	<input type="checkbox"/>
Zustand Abdeckungen.....	<input type="checkbox"/>	<input type="checkbox"/>	<input type="checkbox"/>
Zustand Klinken und Klinkenleiste.....	<input type="checkbox"/>	<input type="checkbox"/>	<input type="checkbox"/>
Allgemeinzustand der Hebebühne.....	<input type="checkbox"/>	<input type="checkbox"/>	<input type="checkbox"/>
Zustand Bolzen und Lagerstellen	<input type="checkbox"/>	<input type="checkbox"/>	<input type="checkbox"/>
Tragkonstruktion (Verformung, Risse)	<input type="checkbox"/>	<input type="checkbox"/>	<input type="checkbox"/>
Funktion Verschiebbarkeit der Schiene.....	<input type="checkbox"/>	<input type="checkbox"/>	<input type="checkbox"/>
Zustand Schweißnähte	<input type="checkbox"/>	<input type="checkbox"/>	<input type="checkbox"/>
Anzugsmoment aller Schrauben , Dübel....	<input type="checkbox"/>	<input type="checkbox"/>	<input type="checkbox"/>
Zustand Aggregat.....	<input type="checkbox"/>	<input type="checkbox"/>	<input type="checkbox"/>
Zustand Lackierung.....	<input type="checkbox"/>	<input type="checkbox"/>	<input type="checkbox"/>
Zustand Lastseil und Aufhängung.....	<input type="checkbox"/>	<input type="checkbox"/>	<input type="checkbox"/>
Oberflächenzustand Kolbenstangen.....	<input type="checkbox"/>	<input type="checkbox"/>	<input type="checkbox"/>
Dichtigkeit Hydraulikanlage	<input type="checkbox"/>	<input type="checkbox"/>	<input type="checkbox"/>
Füllstand Hydrauliköl	<input type="checkbox"/>	<input type="checkbox"/>	<input type="checkbox"/>
Zustand Hydraulikleitungen	<input type="checkbox"/>	<input type="checkbox"/>	<input type="checkbox"/>
Zustand Elektroleitungen.....	<input type="checkbox"/>	<input type="checkbox"/>	<input type="checkbox"/>
Zustand Betonboden (Risse).....	<input type="checkbox"/>	<input type="checkbox"/>	<input type="checkbox"/>
Funktionstest Hebebühne mit Fahrzeug....	<input type="checkbox"/>	<input type="checkbox"/>	<input type="checkbox"/>
Funktion Beleuchtung (Optional).....	<input type="checkbox"/>	<input type="checkbox"/>	<input type="checkbox"/>

(zutreffendes ankreuzen, wenn Nachprüfung erforderlich zusätzlich ankreuzen!)

Sicherheitsprüfung durchgeführt am:.....

Durchgeführt durch Firma:.....

Name, Anschrift Sachkundiger:.....

Ergebnis der Prüfung:

- Weiterbetrieb bedenklich, Nachprüfung erforderlich
- Weiterbetrieb möglich, Mängel beheben
- Keine Mängel, Weiterbetrieb bedenkenlos

.....
Unterschrift Sachkundiger

.....
Unterschrift Betreiber


Bei erforderlicher Mängelbeseitigung:

Mängel beseitigt am:

.....
Unterschrift Betreiber

(für die Nachprüfung ist ein neues Formular zu verwenden!)

Regelmäßige Sicherheitsprüfung und Wartung

 Ausfüllen und im Prüfbuch belassen

Seriennummer: _____

Prüfschritt	in Ordnung	Mängel fehlt	Nach- prüfung	Bemerkung
Typenschild.....	<input type="checkbox"/>	<input type="checkbox"/>	<input type="checkbox"/>
Kurzbedienungsanleitung.....	<input type="checkbox"/>	<input type="checkbox"/>	<input type="checkbox"/>
Aufkleber Tragfähigkeitsangabe.....	<input type="checkbox"/>	<input type="checkbox"/>	<input type="checkbox"/>
Abschließbarer Hauptschalter	<input type="checkbox"/>	<input type="checkbox"/>	<input type="checkbox"/>
Zustand/Funktion Rampen.....	<input type="checkbox"/>	<input type="checkbox"/>	<input type="checkbox"/>
Zustand, Funktion Taster „Heben“.....	<input type="checkbox"/>	<input type="checkbox"/>	<input type="checkbox"/>
Zustand, Funktion Taster „Senken“.....	<input type="checkbox"/>	<input type="checkbox"/>	<input type="checkbox"/>
Funktion Taster „Entriegelung Klinken“....	<input type="checkbox"/>	<input type="checkbox"/>	<input type="checkbox"/>
Funktion Absetzen in die Klinken.....	<input type="checkbox"/>	<input type="checkbox"/>	<input type="checkbox"/>
Zustand Überfahr & Rückrollsicherung....	<input type="checkbox"/>	<input type="checkbox"/>	<input type="checkbox"/>
Zustand Abdeckungen.....	<input type="checkbox"/>	<input type="checkbox"/>	<input type="checkbox"/>
Zustand Klinken und Klinkenleiste.....	<input type="checkbox"/>	<input type="checkbox"/>	<input type="checkbox"/>
Allgemeinzustand der Hebebühne.....	<input type="checkbox"/>	<input type="checkbox"/>	<input type="checkbox"/>
Zustand Bolzen und Lagerstellen	<input type="checkbox"/>	<input type="checkbox"/>	<input type="checkbox"/>
Tragkonstruktion (Verformung, Risse)	<input type="checkbox"/>	<input type="checkbox"/>	<input type="checkbox"/>
Funktion Verschiebbarkeit der Schiene.....	<input type="checkbox"/>	<input type="checkbox"/>	<input type="checkbox"/>
Zustand Schweißnähte	<input type="checkbox"/>	<input type="checkbox"/>	<input type="checkbox"/>
Anzugsmoment aller Schrauben , Dübel....	<input type="checkbox"/>	<input type="checkbox"/>	<input type="checkbox"/>
Zustand Aggregat.....	<input type="checkbox"/>	<input type="checkbox"/>	<input type="checkbox"/>
Zustand Lackierung.....	<input type="checkbox"/>	<input type="checkbox"/>	<input type="checkbox"/>
Zustand Lastseil und Aufhängung.....	<input type="checkbox"/>	<input type="checkbox"/>	<input type="checkbox"/>
Oberflächenzustand Kolbenstangen.....	<input type="checkbox"/>	<input type="checkbox"/>	<input type="checkbox"/>
Dichtigkeit Hydraulikanlage	<input type="checkbox"/>	<input type="checkbox"/>	<input type="checkbox"/>
Füllstand Hydrauliköl	<input type="checkbox"/>	<input type="checkbox"/>	<input type="checkbox"/>
Zustand Hydraulikleitungen	<input type="checkbox"/>	<input type="checkbox"/>	<input type="checkbox"/>
Zustand Elektroleitungen.....	<input type="checkbox"/>	<input type="checkbox"/>	<input type="checkbox"/>
Zustand Betonboden (Risse).....	<input type="checkbox"/>	<input type="checkbox"/>	<input type="checkbox"/>
Funktionstest Hebebühne mit Fahrzeug....	<input type="checkbox"/>	<input type="checkbox"/>	<input type="checkbox"/>
Funktion Beleuchtung (Optional).....	<input type="checkbox"/>	<input type="checkbox"/>	<input type="checkbox"/>

(zutreffendes ankreuzen, wenn Nachprüfung erforderlich zusätzlich ankreuzen!)

Sicherheitsprüfung durchgeführt am:.....

Durchgeführt durch Firma:.....

Name, Anschrift Sachkundiger:.....

Ergebnis der Prüfung:

- Weiterbetrieb bedenklich, Nachprüfung erforderlich
- Weiterbetrieb möglich, Mängel beheben
- Keine Mängel, Weiterbetrieb bedenkenlos

.....
Unterschrift Sachkundiger

.....
Unterschrift Betreiber

Bei erforderlicher Mängelbeseitigung:

Mängel beseitigt am:

.....
Unterschrift Betreiber

(für die Nachprüfung ist ein neues Formular zu verwenden!)

Regelmäßige Sicherheitsprüfung und Wartung



Ausfüllen und im Prüfbuch belassen

Seriennummer: _____

Prüfschritt	in Ordnung	Mängel fehlt	Nach- prüfung	Bemerkung
Typenschild.....	<input type="checkbox"/>	<input type="checkbox"/>	<input type="checkbox"/>
Kurzbedienungsanleitung.....	<input type="checkbox"/>	<input type="checkbox"/>	<input type="checkbox"/>
Aufkleber Tragfähigkeitsangabe.....	<input type="checkbox"/>	<input type="checkbox"/>	<input type="checkbox"/>
Abschließbarer Hauptschalter	<input type="checkbox"/>	<input type="checkbox"/>	<input type="checkbox"/>
Zustand/Funktion Rampen.....	<input type="checkbox"/>	<input type="checkbox"/>	<input type="checkbox"/>
Zustand, Funktion Taster „Heben“.....	<input type="checkbox"/>	<input type="checkbox"/>	<input type="checkbox"/>
Zustand, Funktion Taster „Senken“.....	<input type="checkbox"/>	<input type="checkbox"/>	<input type="checkbox"/>
Funktion Taster „Entriegelung Klinken“....	<input type="checkbox"/>	<input type="checkbox"/>	<input type="checkbox"/>
Funktion Absetzen in die Klinken.....	<input type="checkbox"/>	<input type="checkbox"/>	<input type="checkbox"/>
Zustand Überfahr & Rückrollsicherung....	<input type="checkbox"/>	<input type="checkbox"/>	<input type="checkbox"/>
Zustand Abdeckungen.....	<input type="checkbox"/>	<input type="checkbox"/>	<input type="checkbox"/>
Zustand Klinken und Klinkenleiste.....	<input type="checkbox"/>	<input type="checkbox"/>	<input type="checkbox"/>
Allgemeinzustand der Hebebühne.....	<input type="checkbox"/>	<input type="checkbox"/>	<input type="checkbox"/>
Zustand Bolzen und Lagerstellen	<input type="checkbox"/>	<input type="checkbox"/>	<input type="checkbox"/>
Tragkonstruktion (Verformung, Risse)	<input type="checkbox"/>	<input type="checkbox"/>	<input type="checkbox"/>
Funktion Verschiebbarkeit der Schiene.....	<input type="checkbox"/>	<input type="checkbox"/>	<input type="checkbox"/>
Zustand Schweißnähte	<input type="checkbox"/>	<input type="checkbox"/>	<input type="checkbox"/>
Anzugsmoment aller Schrauben , Dübel....	<input type="checkbox"/>	<input type="checkbox"/>	<input type="checkbox"/>
Zustand Aggregat.....	<input type="checkbox"/>	<input type="checkbox"/>	<input type="checkbox"/>
Zustand Lackierung.....	<input type="checkbox"/>	<input type="checkbox"/>	<input type="checkbox"/>
Zustand Lastseil und Aufhängung.....	<input type="checkbox"/>	<input type="checkbox"/>	<input type="checkbox"/>
Oberflächenzustand Kolbenstangen.....	<input type="checkbox"/>	<input type="checkbox"/>	<input type="checkbox"/>
Dichtigkeit Hydraulikanlage	<input type="checkbox"/>	<input type="checkbox"/>	<input type="checkbox"/>
Füllstand Hydrauliköl	<input type="checkbox"/>	<input type="checkbox"/>	<input type="checkbox"/>
Zustand Hydraulikleitungen	<input type="checkbox"/>	<input type="checkbox"/>	<input type="checkbox"/>
Zustand Elektroleitungen.....	<input type="checkbox"/>	<input type="checkbox"/>	<input type="checkbox"/>
Zustand Betonboden (Risse).....	<input type="checkbox"/>	<input type="checkbox"/>	<input type="checkbox"/>
Funktionstest Hebebühne mit Fahrzeug....	<input type="checkbox"/>	<input type="checkbox"/>	<input type="checkbox"/>
Funktion Beleuchtung (Optional).....	<input type="checkbox"/>	<input type="checkbox"/>	<input type="checkbox"/>

(zutreffendes ankreuzen, wenn Nachprüfung erforderlich zusätzlich ankreuzen!)

Sicherheitsprüfung durchgeführt am:.....

Durchgeführt durch Firma:.....

Name, Anschrift Sachkundiger:.....

Ergebnis der Prüfung:

- Weiterbetrieb bedenklich, Nachprüfung erforderlich
- Weiterbetrieb möglich, Mängel beheben
- Keine Mängel, Weiterbetrieb bedenkenlos

.....
Unterschrift Sachkundiger

.....
Unterschrift Betreiber


Bei erforderlicher Mängelbeseitigung:

Mängel beseitigt am:

.....
Unterschrift Betreiber

(für die Nachprüfung ist ein neues Formular zu verwenden!)

Regelmäßige Sicherheitsprüfung und Wartung

 Ausfüllen und im Prüfbuch belassen

Seriennummer: _____

Prüfschritt	in Ordnung	Mängel fehlt	Nach- prüfung	Bemerkung
Typenschild.....	<input type="checkbox"/>	<input type="checkbox"/>	<input type="checkbox"/>
Kurzbedienungsanleitung.....	<input type="checkbox"/>	<input type="checkbox"/>	<input type="checkbox"/>
Aufkleber Tragfähigkeitsangabe.....	<input type="checkbox"/>	<input type="checkbox"/>	<input type="checkbox"/>
Abschließbarer Hauptschalter	<input type="checkbox"/>	<input type="checkbox"/>	<input type="checkbox"/>
Zustand/Funktion Rampen.....	<input type="checkbox"/>	<input type="checkbox"/>	<input type="checkbox"/>
Zustand, Funktion Taster „Heben“.....	<input type="checkbox"/>	<input type="checkbox"/>	<input type="checkbox"/>
Zustand, Funktion Taster „Senken“.....	<input type="checkbox"/>	<input type="checkbox"/>	<input type="checkbox"/>
Funktion Taster „Entriegelung Klinken“....	<input type="checkbox"/>	<input type="checkbox"/>	<input type="checkbox"/>
Funktion Absetzen in die Klinken.....	<input type="checkbox"/>	<input type="checkbox"/>	<input type="checkbox"/>
Zustand Überfahr & Rückrollsicherung....	<input type="checkbox"/>	<input type="checkbox"/>	<input type="checkbox"/>
Zustand Abdeckungen.....	<input type="checkbox"/>	<input type="checkbox"/>	<input type="checkbox"/>
Zustand Klinken und Klinkenleiste.....	<input type="checkbox"/>	<input type="checkbox"/>	<input type="checkbox"/>
Allgemeinzustand der Hebebühne.....	<input type="checkbox"/>	<input type="checkbox"/>	<input type="checkbox"/>
Zustand Bolzen und Lagerstellen	<input type="checkbox"/>	<input type="checkbox"/>	<input type="checkbox"/>
Tragkonstruktion (Verformung, Risse)	<input type="checkbox"/>	<input type="checkbox"/>	<input type="checkbox"/>
Funktion Verschiebbarkeit der Schiene.....	<input type="checkbox"/>	<input type="checkbox"/>	<input type="checkbox"/>
Zustand Schweißnähte	<input type="checkbox"/>	<input type="checkbox"/>	<input type="checkbox"/>
Anzugsmoment aller Schrauben , Dübel....	<input type="checkbox"/>	<input type="checkbox"/>	<input type="checkbox"/>
Zustand Aggregat.....	<input type="checkbox"/>	<input type="checkbox"/>	<input type="checkbox"/>
Zustand Lackierung.....	<input type="checkbox"/>	<input type="checkbox"/>	<input type="checkbox"/>
Zustand Lastseil und Aufhängung.....	<input type="checkbox"/>	<input type="checkbox"/>	<input type="checkbox"/>
Oberflächenzustand Kolbenstangen.....	<input type="checkbox"/>	<input type="checkbox"/>	<input type="checkbox"/>
Dichtigkeit Hydraulikanlage	<input type="checkbox"/>	<input type="checkbox"/>	<input type="checkbox"/>
Füllstand Hydrauliköl	<input type="checkbox"/>	<input type="checkbox"/>	<input type="checkbox"/>
Zustand Hydraulikleitungen	<input type="checkbox"/>	<input type="checkbox"/>	<input type="checkbox"/>
Zustand Elektroleitungen.....	<input type="checkbox"/>	<input type="checkbox"/>	<input type="checkbox"/>
Zustand Betonboden (Risse).....	<input type="checkbox"/>	<input type="checkbox"/>	<input type="checkbox"/>
Funktionstest Hebebühne mit Fahrzeug....	<input type="checkbox"/>	<input type="checkbox"/>	<input type="checkbox"/>
Funktion Beleuchtung (Optional).....	<input type="checkbox"/>	<input type="checkbox"/>	<input type="checkbox"/>

(zutreffendes ankreuzen, wenn Nachprüfung erforderlich zusätzlich ankreuzen!)

Sicherheitsprüfung durchgeführt am:.....

Durchgeführt durch Firma:.....

Name, Anschrift Sachkundiger:.....

Ergebnis der Prüfung:

- Weiterbetrieb bedenklich, Nachprüfung erforderlich
- Weiterbetrieb möglich, Mängel beheben
- Keine Mängel, Weiterbetrieb bedenkenlos

.....
Unterschrift Sachkundiger

.....
Unterschrift Betreiber

Bei erforderlicher Mängelbeseitigung:

Mängel beseitigt am:

.....
Unterschrift Betreiber

(für die Nachprüfung ist ein neues Formular zu verwenden!)

Regelmäßige Sicherheitsprüfung und Wartung



Ausfüllen und im Prüfbuch belassen

Seriennummer: _____

Prüfschritt	in Ordnung	Mängel fehlt	Nach- prüfung	Bemerkung
Typenschild.....	<input type="checkbox"/>	<input type="checkbox"/>	<input type="checkbox"/>
Kurzbedienungsanleitung.....	<input type="checkbox"/>	<input type="checkbox"/>	<input type="checkbox"/>
Aufkleber Tragfähigkeitsangabe.....	<input type="checkbox"/>	<input type="checkbox"/>	<input type="checkbox"/>
Abschließbarer Hauptschalter	<input type="checkbox"/>	<input type="checkbox"/>	<input type="checkbox"/>
Zustand/Funktion Rampen.....	<input type="checkbox"/>	<input type="checkbox"/>	<input type="checkbox"/>
Zustand, Funktion Taster „Heben“.....	<input type="checkbox"/>	<input type="checkbox"/>	<input type="checkbox"/>
Zustand, Funktion Taster „Senken“.....	<input type="checkbox"/>	<input type="checkbox"/>	<input type="checkbox"/>
Funktion Taster „Entriegelung Klinken“....	<input type="checkbox"/>	<input type="checkbox"/>	<input type="checkbox"/>
Funktion Absetzen in die Klinken.....	<input type="checkbox"/>	<input type="checkbox"/>	<input type="checkbox"/>
Zustand Überfahr & Rückrollsicherung....	<input type="checkbox"/>	<input type="checkbox"/>	<input type="checkbox"/>
Zustand Abdeckungen.....	<input type="checkbox"/>	<input type="checkbox"/>	<input type="checkbox"/>
Zustand Klinken und Klinkenleiste.....	<input type="checkbox"/>	<input type="checkbox"/>	<input type="checkbox"/>
Allgemeinzustand der Hebebühne.....	<input type="checkbox"/>	<input type="checkbox"/>	<input type="checkbox"/>
Zustand Bolzen und Lagerstellen	<input type="checkbox"/>	<input type="checkbox"/>	<input type="checkbox"/>
Tragkonstruktion (Verformung, Risse)	<input type="checkbox"/>	<input type="checkbox"/>	<input type="checkbox"/>
Funktion Verschiebbarkeit der Schiene.....	<input type="checkbox"/>	<input type="checkbox"/>	<input type="checkbox"/>
Zustand Schweißnähte	<input type="checkbox"/>	<input type="checkbox"/>	<input type="checkbox"/>
Anzugsmoment aller Schrauben , Dübel....	<input type="checkbox"/>	<input type="checkbox"/>	<input type="checkbox"/>
Zustand Aggregat.....	<input type="checkbox"/>	<input type="checkbox"/>	<input type="checkbox"/>
Zustand Lackierung.....	<input type="checkbox"/>	<input type="checkbox"/>	<input type="checkbox"/>
Zustand Lastseil und Aufhängung.....	<input type="checkbox"/>	<input type="checkbox"/>	<input type="checkbox"/>
Oberflächenzustand Kolbenstangen.....	<input type="checkbox"/>	<input type="checkbox"/>	<input type="checkbox"/>
Dichtigkeit Hydraulikanlage	<input type="checkbox"/>	<input type="checkbox"/>	<input type="checkbox"/>
Füllstand Hydrauliköl	<input type="checkbox"/>	<input type="checkbox"/>	<input type="checkbox"/>
Zustand Hydraulikleitungen	<input type="checkbox"/>	<input type="checkbox"/>	<input type="checkbox"/>
Zustand Elektroleitungen.....	<input type="checkbox"/>	<input type="checkbox"/>	<input type="checkbox"/>
Zustand Betonboden (Risse).....	<input type="checkbox"/>	<input type="checkbox"/>	<input type="checkbox"/>
Funktionstest Hebebühne mit Fahrzeug....	<input type="checkbox"/>	<input type="checkbox"/>	<input type="checkbox"/>
Funktion Beleuchtung (Optional).....	<input type="checkbox"/>	<input type="checkbox"/>	<input type="checkbox"/>

(zutreffendes ankreuzen, wenn Nachprüfung erforderlich zusätzlich ankreuzen!)

Sicherheitsprüfung durchgeführt am:.....

Durchgeführt durch Firma:.....

Name, Anschrift Sachkundiger:.....

Ergebnis der Prüfung:

- Weiterbetrieb bedenklich, Nachprüfung erforderlich
- Weiterbetrieb möglich, Mängel beheben
- Keine Mängel, Weiterbetrieb bedenkenlos

.....
Unterschrift Sachkundiger

.....
Unterschrift Betreiber


Bei erforderlicher Mängelbeseitigung:

Mängel beseitigt am:

.....
Unterschrift Betreiber

(für die Nachprüfung ist ein neues Formular zu verwenden!)

Regelmäßige Sicherheitsprüfung und Wartung

 Ausfüllen und im Prüfbuch belassen

Seriennummer: _____

Prüfschritt	in Ordnung	Mängel fehlt	Nach- prüfung	Bemerkung
Typenschild.....	<input type="checkbox"/>	<input type="checkbox"/>	<input type="checkbox"/>
Kurzbedienungsanleitung.....	<input type="checkbox"/>	<input type="checkbox"/>	<input type="checkbox"/>
Aufkleber Tragfähigkeitsangabe.....	<input type="checkbox"/>	<input type="checkbox"/>	<input type="checkbox"/>
Abschließbarer Hauptschalter	<input type="checkbox"/>	<input type="checkbox"/>	<input type="checkbox"/>
Zustand/Funktion Rampen.....	<input type="checkbox"/>	<input type="checkbox"/>	<input type="checkbox"/>
Zustand, Funktion Taster „Heben“.....	<input type="checkbox"/>	<input type="checkbox"/>	<input type="checkbox"/>
Zustand, Funktion Taster „Senken“.....	<input type="checkbox"/>	<input type="checkbox"/>	<input type="checkbox"/>
Funktion Taster „Entriegelung Klinken“....	<input type="checkbox"/>	<input type="checkbox"/>	<input type="checkbox"/>
Funktion Absetzen in die Klinken.....	<input type="checkbox"/>	<input type="checkbox"/>	<input type="checkbox"/>
Zustand Überfahr & Rückrollsicherung....	<input type="checkbox"/>	<input type="checkbox"/>	<input type="checkbox"/>
Zustand Abdeckungen.....	<input type="checkbox"/>	<input type="checkbox"/>	<input type="checkbox"/>
Zustand Klinken und Klinkenleiste.....	<input type="checkbox"/>	<input type="checkbox"/>	<input type="checkbox"/>
Allgemeinzustand der Hebebühne.....	<input type="checkbox"/>	<input type="checkbox"/>	<input type="checkbox"/>
Zustand Bolzen und Lagerstellen	<input type="checkbox"/>	<input type="checkbox"/>	<input type="checkbox"/>
Tragkonstruktion (Verformung, Risse)	<input type="checkbox"/>	<input type="checkbox"/>	<input type="checkbox"/>
Funktion Verschiebbarkeit der Schiene.....	<input type="checkbox"/>	<input type="checkbox"/>	<input type="checkbox"/>
Zustand Schweißnähte	<input type="checkbox"/>	<input type="checkbox"/>	<input type="checkbox"/>
Anzugsmoment aller Schrauben , Dübel....	<input type="checkbox"/>	<input type="checkbox"/>	<input type="checkbox"/>
Zustand Aggregat.....	<input type="checkbox"/>	<input type="checkbox"/>	<input type="checkbox"/>
Zustand Lackierung.....	<input type="checkbox"/>	<input type="checkbox"/>	<input type="checkbox"/>
Zustand Lastseil und Aufhängung.....	<input type="checkbox"/>	<input type="checkbox"/>	<input type="checkbox"/>
Oberflächenzustand Kolbenstangen.....	<input type="checkbox"/>	<input type="checkbox"/>	<input type="checkbox"/>
Dichtigkeit Hydraulikanlage	<input type="checkbox"/>	<input type="checkbox"/>	<input type="checkbox"/>
Füllstand Hydrauliköl	<input type="checkbox"/>	<input type="checkbox"/>	<input type="checkbox"/>
Zustand Hydraulikleitungen	<input type="checkbox"/>	<input type="checkbox"/>	<input type="checkbox"/>
Zustand Elektroleitungen.....	<input type="checkbox"/>	<input type="checkbox"/>	<input type="checkbox"/>
Zustand Betonboden (Risse).....	<input type="checkbox"/>	<input type="checkbox"/>	<input type="checkbox"/>
Funktionstest Hebebühne mit Fahrzeug....	<input type="checkbox"/>	<input type="checkbox"/>	<input type="checkbox"/>
Funktion Beleuchtung (Optional).....	<input type="checkbox"/>	<input type="checkbox"/>	<input type="checkbox"/>

(zutreffendes ankreuzen, wenn Nachprüfung erforderlich zusätzlich ankreuzen!)

Sicherheitsprüfung durchgeführt am:.....

Durchgeführt durch Firma:.....

Name, Anschrift Sachkundiger:.....

Ergebnis der Prüfung:

- Weiterbetrieb bedenklich, Nachprüfung erforderlich
- Weiterbetrieb möglich, Mängel beheben
- Keine Mängel, Weiterbetrieb bedenkenlos

.....
Unterschrift Sachkundiger

.....
Unterschrift Betreiber


Bei erforderlicher Mängelbeseitigung:

Mängel beseitigt am:

.....
Unterschrift Betreiber

(für die Nachprüfung ist ein neues Formular zu verwenden!)

Regelmäßige Sicherheitsprüfung und Wartung

 Ausfüllen und im Prüfbuch belassen

Seriennummer: _____

Prüfschritt	in Ordnung	Mängel fehlt	Nach- prüfung	Bemerkung
Typenschild.....	<input type="checkbox"/>	<input type="checkbox"/>	<input type="checkbox"/>
Kurzbedienungsanleitung.....	<input type="checkbox"/>	<input type="checkbox"/>	<input type="checkbox"/>
Aufkleber Tragfähigkeitsangabe.....	<input type="checkbox"/>	<input type="checkbox"/>	<input type="checkbox"/>
Abschließbarer Hauptschalter	<input type="checkbox"/>	<input type="checkbox"/>	<input type="checkbox"/>
Zustand/Funktion Rampen.....	<input type="checkbox"/>	<input type="checkbox"/>	<input type="checkbox"/>
Zustand, Funktion Taster „Heben“.....	<input type="checkbox"/>	<input type="checkbox"/>	<input type="checkbox"/>
Zustand, Funktion Taster „Senken“.....	<input type="checkbox"/>	<input type="checkbox"/>	<input type="checkbox"/>
Funktion Taster „Entriegelung Klinken“....	<input type="checkbox"/>	<input type="checkbox"/>	<input type="checkbox"/>
Funktion Absetzen in die Klinken.....	<input type="checkbox"/>	<input type="checkbox"/>	<input type="checkbox"/>
Zustand Überfahr & Rückrollsicherung....	<input type="checkbox"/>	<input type="checkbox"/>	<input type="checkbox"/>
Zustand Abdeckungen.....	<input type="checkbox"/>	<input type="checkbox"/>	<input type="checkbox"/>
Zustand Klinken und Klinkenleiste.....	<input type="checkbox"/>	<input type="checkbox"/>	<input type="checkbox"/>
Allgemeinzustand der Hebebühne.....	<input type="checkbox"/>	<input type="checkbox"/>	<input type="checkbox"/>
Zustand Bolzen und Lagerstellen	<input type="checkbox"/>	<input type="checkbox"/>	<input type="checkbox"/>
Tragkonstruktion (Verformung, Risse)	<input type="checkbox"/>	<input type="checkbox"/>	<input type="checkbox"/>
Funktion Verschiebbarkeit der Schiene.....	<input type="checkbox"/>	<input type="checkbox"/>	<input type="checkbox"/>
Zustand Schweißnähte	<input type="checkbox"/>	<input type="checkbox"/>	<input type="checkbox"/>
Anzugsmoment aller Schrauben , Dübel....	<input type="checkbox"/>	<input type="checkbox"/>	<input type="checkbox"/>
Zustand Aggregat.....	<input type="checkbox"/>	<input type="checkbox"/>	<input type="checkbox"/>
Zustand Lackierung.....	<input type="checkbox"/>	<input type="checkbox"/>	<input type="checkbox"/>
Zustand Lastseil und Aufhängung.....	<input type="checkbox"/>	<input type="checkbox"/>	<input type="checkbox"/>
Oberflächenzustand Kolbenstangen.....	<input type="checkbox"/>	<input type="checkbox"/>	<input type="checkbox"/>
Dichtigkeit Hydraulikanlage	<input type="checkbox"/>	<input type="checkbox"/>	<input type="checkbox"/>
Füllstand Hydrauliköl	<input type="checkbox"/>	<input type="checkbox"/>	<input type="checkbox"/>
Zustand Hydraulikleitungen	<input type="checkbox"/>	<input type="checkbox"/>	<input type="checkbox"/>
Zustand Elektroleitungen.....	<input type="checkbox"/>	<input type="checkbox"/>	<input type="checkbox"/>
Zustand Betonboden (Risse).....	<input type="checkbox"/>	<input type="checkbox"/>	<input type="checkbox"/>
Funktionstest Hebebühne mit Fahrzeug....	<input type="checkbox"/>	<input type="checkbox"/>	<input type="checkbox"/>
Funktion Beleuchtung (Optional).....	<input type="checkbox"/>	<input type="checkbox"/>	<input type="checkbox"/>

(zutreffendes ankreuzen, wenn Nachprüfung erforderlich zusätzlich ankreuzen!)

Sicherheitsprüfung durchgeführt am:.....

Durchgeführt durch Firma:.....

Name, Anschrift Sachkundiger:.....

Ergebnis der Prüfung:

- Weiterbetrieb bedenklich, Nachprüfung erforderlich
- Weiterbetrieb möglich, Mängel beheben
- Keine Mängel, Weiterbetrieb bedenkenlos

.....
Unterschrift Sachkundiger

.....
Unterschrift Betreiber

Bei erforderlicher Mängelbeseitigung:

Mängel beseitigt am:

.....
Unterschrift Betreiber

(für die Nachprüfung ist ein neues Formular zu verwenden!)

Außerordentliche Sicherheitsprüfung



Ausfüllen und im Prüfbuch belassen

Seriennummer: _____

Prüfschritt	in Ordnung	Mängel fehlt	Nach- prüfung	Bemerkung
Typenschild.....	<input type="checkbox"/>	<input type="checkbox"/>	<input type="checkbox"/>
Kurzbedienungsanleitung.....	<input type="checkbox"/>	<input type="checkbox"/>	<input type="checkbox"/>
Aufkleber Tragfähigkeitsangabe.....	<input type="checkbox"/>	<input type="checkbox"/>	<input type="checkbox"/>
Abschließbarer Hauptschalter	<input type="checkbox"/>	<input type="checkbox"/>	<input type="checkbox"/>
Zustand/Funktion Rampen.....	<input type="checkbox"/>	<input type="checkbox"/>	<input type="checkbox"/>
Zustand, Funktion Taster „Heben“.....	<input type="checkbox"/>	<input type="checkbox"/>	<input type="checkbox"/>
Zustand, Funktion Taster „Senken“.....	<input type="checkbox"/>	<input type="checkbox"/>	<input type="checkbox"/>
Funktion Taster „Entriegelung Klinken“....	<input type="checkbox"/>	<input type="checkbox"/>	<input type="checkbox"/>
Funktion Absetzen in die Klinke.....	<input type="checkbox"/>	<input type="checkbox"/>	<input type="checkbox"/>
Zustand Überfahr & Rückrollsicherung....	<input type="checkbox"/>	<input type="checkbox"/>	<input type="checkbox"/>
Zustand Abdeckungen.....	<input type="checkbox"/>	<input type="checkbox"/>	<input type="checkbox"/>
Zustand Klinke und Klinkenleiste.....	<input type="checkbox"/>	<input type="checkbox"/>	<input type="checkbox"/>
Allgemeinzustand der Hebebühne.....	<input type="checkbox"/>	<input type="checkbox"/>	<input type="checkbox"/>
Zustand Bolzen und Lagerstellen	<input type="checkbox"/>	<input type="checkbox"/>	<input type="checkbox"/>
Tragkonstruktion (Verformung, Risse)	<input type="checkbox"/>	<input type="checkbox"/>	<input type="checkbox"/>
Funktion Verschiebbarkeit der Schiene.....	<input type="checkbox"/>	<input type="checkbox"/>	<input type="checkbox"/>
Zustand Schweißnähte	<input type="checkbox"/>	<input type="checkbox"/>	<input type="checkbox"/>
Anzugsmoment aller Schrauben , Dübel....	<input type="checkbox"/>	<input type="checkbox"/>	<input type="checkbox"/>
Zustand Aggregat.....	<input type="checkbox"/>	<input type="checkbox"/>	<input type="checkbox"/>
Zustand Lackierung.....	<input type="checkbox"/>	<input type="checkbox"/>	<input type="checkbox"/>
Zustand Lastseil und Aufhängung.....	<input type="checkbox"/>	<input type="checkbox"/>	<input type="checkbox"/>
Oberflächenzustand Kolbenstangen.....	<input type="checkbox"/>	<input type="checkbox"/>	<input type="checkbox"/>
Dichtigkeit Hydraulikanlage	<input type="checkbox"/>	<input type="checkbox"/>	<input type="checkbox"/>
Füllstand Hydrauliköl	<input type="checkbox"/>	<input type="checkbox"/>	<input type="checkbox"/>
Zustand Hydraulikleitungen	<input type="checkbox"/>	<input type="checkbox"/>	<input type="checkbox"/>
Zustand Elektroleitungen.....	<input type="checkbox"/>	<input type="checkbox"/>	<input type="checkbox"/>
Zustand Betonboden (Risse).....	<input type="checkbox"/>	<input type="checkbox"/>	<input type="checkbox"/>
Funktionstest Hebebühne mit Fahrzeug....	<input type="checkbox"/>	<input type="checkbox"/>	<input type="checkbox"/>
Funktion Beleuchtung (Optional).....	<input type="checkbox"/>	<input type="checkbox"/>	<input type="checkbox"/>

(zutreffendes ankreuzen, wenn Nachprüfung erforderlich zusätzlich ankreuzen!)

Sicherheitsprüfung durchgeführt am:.....

Durchgeführt durch Firma:.....

Name, Anschrift Sachkundiger:.....

Ergebnis der Prüfung:

- Weiterbetrieb bedenklich, Nachprüfung erforderlich
- Weiterbetrieb möglich, Mängel beheben
- Keine Mängel, Weiterbetrieb bedenkenlos

.....
Unterschrift Sachkundiger

.....
Unterschrift Betreiber

Bei erforderlicher Mängelbeseitigung:

Mängel beseitigt am:

.....
Unterschrift Betreiber

(für die Nachprüfung ist ein neues Formular zu verwenden!)