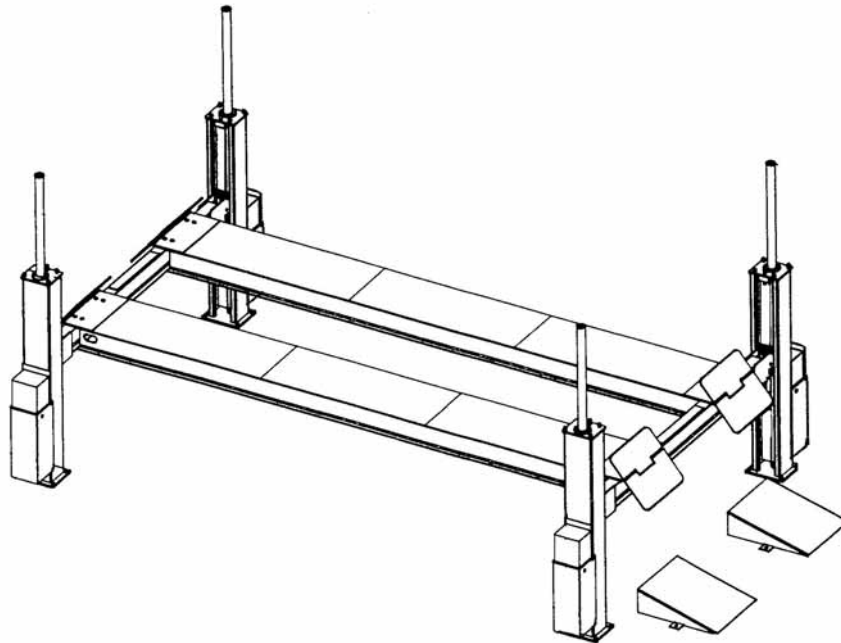


# 4.80 H SST - 4.280 H SST

Stand: 10/2003

Betriebsanleitung Stand: 24.10.2003



## Betriebsanleitung und Prüfbuch

Seriennummer: .....

Händleradresse/Telefon



# Nussbaum

Nußbaum Hebetchnik GmbH & Co.KG//Korker Straße 24//D-77694 Kehl-Bodersweier//Tel: +49(0)7853/8990  
Fax: +49 (0)7853/8787//E-mail: info@nussbaum.lifts.de//http://www.nussbaum-lifts.de

## Inhalt

Einleitung .....	3
Übergabeprotokoll .....	6
1.Allgemeine Information .....	7
1.1 Aufstellung und Prüfung der Hebebühne .....	7
1.2 Gefährdungshinweise .....	7
2.Stammbaum der Hebebühne .....	8
2.2 Verwendungszweck .....	8
2.3 Änderungen an der Konstruktion .....	8
2.4 Wechsel des Aufstellungsortes.....	8
2.5 Konformitätserklärung .....	9
3.Technische Information .....	10
3.1 Technische Daten .....	10
3.2 Sicherheitseinrichtungen .....	10
3.3 Datenblatt .....	12
3.4 Fundamentplan.....	13
4.Sicherheitsbestimmungen .....	14
5.Bedienungsanleitung .....	15
5.1 Anheben des Fahrzeugs.....	15
5.2 Senken des Fahrzeugs .....	15
5.3 Ausgleichen der Hebebühne.....	16
5.4 Funktion Mikroprozessor / Displayanzeige .....	16
5.5 Hebebühne befindet sich nicht mehr im Regelfenster.....	16
5.6 Funktion Überbrückungsschalter bei einem Ungleichlauf .....	16
6.Verhalten im Störfall .....	17
6.1 Auffahren auf ein Hindernis.....	18
6.1.1 Hindernis entfernen.....	18
6.2 Notablass der Hebebühne.....	18
6.2.1 Notablass Durchführung .....	18
6.3 Reset nach einem Notablaß .....	20
7.Wartung und Pflege .....	21
7.1 Wartungsplan der Hebebühne .....	21
7.2 Reinigung der Hebebühne .....	23
8.Sicherheitsüberprüfung .....	23
9.Übergabe und Inbetriebnahme .....	24
9.1 Richtlinien.....	24
9.2 Inbetriebnahme.....	27
Einmalige Sicherheitsprüfung vor Inbetriebnahme .....	30
Regelmäßige Sicherheitsprüfung und Wartung.....	31
Außerordentliche Sicherheitsprüfung.....	39
Hydraulikplan.....	44
Elektroplan .....	46

## **Einleitung**

Nußbaum Produkte sind ein Ergebnis langjähriger Erfahrung. Der hohe Qualitätsanspruch und das überlegene Konzept garantieren Ihnen Zuverlässigkeit, eine lange Lebensdauer und den wirtschaftlichen Betrieb. Um unnötige Schäden und Gefahren zu vermeiden, sollten Sie diese Betriebsanleitung aufmerksam durchlesen und den Inhalt stets beachten.

Eine andere oder über den beschriebenen Zweck hinaus gehende Benutzung gilt als nicht bestimmungsgemäß.

***Die Firma Nußbaum Hebetchnik GmbH & Co. KG haftet nicht für daraus entstehende Schäden. Das Risiko dafür trägt allein der Anwender.***

### ***Zur bestimmungsgemäßen Verwendung gehört auch:***

- das Beachten aller Hinweise aus dieser Betriebsanleitung und
- die Einhaltung der Inspektion- und Wartungsarbeiten und der vorgeschriebenen Prüfungen.
- Die Betriebsanleitung ist von allen Personen zu beachten, die an den Hebebühnen arbeiten. Dies gilt insbesondere für das Kapitel 4 „Sicherheitsbestimmungen“.
- Zusätzlich zu den Sicherheitshinweisen der Betriebsanleitung sind die für den Einsatzort geltenden Regeln und Vorschriften zu beachten.
- Die ordnungsgemäße Handhabung der Anlage.

### ***Verpflichtung des Betreibers:***

Der Betreiber verpflichtet sich nur Personen an der Anlage arbeiten zu lassen, die

- mit den grundlegenden Vorschriften über die Arbeitssicherheit und der Unfallverhütung vertraut und im Umgang mit den Hebebühnen eingewiesen sind.
- Das Sicherheitskapitel und die Warnhinweise in dieser Betriebsanleitung gelesen, verstanden und dies durch ihre Unterschrift bestätigt haben.

### ***Gefahren im Umgang mit der Anlage:***

Die Nußbaum Produkte sind nach den Stand der Technik und den anerkannten Sicherheitstechnischen Regeln konzipiert und gebaut. Dennoch können bei unsachgemäßer Verwendung Gefahren für Leib und Leben des Benutzers entstehen oder Sachwerte beschädigt werden.

Die Anlage darf nur betrieben werden:

- für die bestimmungsgemäße Verwendung.
- wenn sie sich in sicherheitstechnisch einwandfreien Zustand befindet.

## ***Organisatorische Maßnahmen***

- Die Bedienungsanleitung ist ständig am Einsatzort der Anlage griffbereit aufzubewahren.
- Ergänzend zur Betriebsanleitung sind allgemeingültige gesetzliche und sonstige verbindliche Regelungen zur Unfallverhütung und zum Umweltschutz zu beachten und anzuweisen.
- Das sicherheits- und gefahrenbewußte Arbeiten des Personals ist zumindest gelegentlich unter Beachtung der Betriebsanleitung zu kontrollieren!
- Soweit erforderlich oder durch Vorschriften gefordert, persönliche Schutzausrüstungen benutzen.
- Alle Sicherheits- und Gefahrenhinweise an der Anlage in lesbarem Zustand halten!
- Ersatzteile müssen den vom Hersteller festgelegten technischen Anforderungen entsprechen. Dies ist nur bei Originalteilen gewährleistet.
- Vorgeschriebene oder in der Betriebsanleitung angegebene Fristen für wiederkehrende Prüfungen/Inspektionen einhalten

## ***Instandhaltungstätigkeiten, Störungsbeseitigung***

- In der Betriebsanleitung vorgeschriebene Einstell-, Wartungs- und Inspektionstätigkeiten und –termine einschließlich Angaben zum Austausch von Teile/Teilausrüstungen einhalten! Diese Tätigkeiten dürfen nur durch Sachkundige, die an einer speziellen Werksschulung teilgenommen haben, durchgeführt werde.

## ***Gewährleistung und Haftung***

- Grundsätzlich gelten unsere „Allgemeinen Verkaufs- und Lieferbedingungen“. Gewährleistungs- und Haftungsansprüche bei Personen- und Sachschäden sind ausgeschlossen, wenn sie auf eine oder mehrere der folgenden Ursachen zurückzuführen sind.
- Nicht bestimmungsgemäße Verwendung der Anlage
- Unsachgemäßes Montieren, Inbetriebnahme, Bedienen und Warten der Anlage
- Betreiben der Anlage bei defekten Sicherheitseinrichtungen oder nicht ordnungsgemäß angebrachten oder nicht funktionsfähigen Sicherheits- und Schutzvorrichtungen.
- Das nicht Beachten der Hinweise in der Betriebsanleitung bezüglich Transport, Lagerung, Montage, Inbetriebnahme, Betrieb, Wartung und Rüsten der Anlage.
- Eigenmächtige bauliche Veränderungen an der Anlage.
- Eigenmächtiges Verändern der ..... (z.b. Antriebsverhältnisse: Leistung, Drehzahl etc.)
- Unsachgemäß durchgeführte Reparaturen.
- Katastrophenfälle durch Fremdeinwirkungen und höhere Gewalt.



Nach erfolgter Aufstellung, dieses Blatt komplett ausfüllen, unterschreiben, kopieren und das Original innerhalb einer Woche an den Hersteller senden. Die Kopie bleibt im Prüfbuch.

**Otto Nußbaum Hebetchnik GmbH & Co. KG**

**Korker Straße 24**

**D-77694 Kehl-Bodersweier**

## Aufstellungsprotokoll

Die Hebebühne .....

mit der Seriennummer..... wurde am .....

bei der Firma..... in.....

aufgestellt, auf Funktion und Sicherheit überprüft und in Betrieb genommen.

Die Aufstellung erfolgte durch den Betreiber/Sachkundigen (nicht zutreffendes streichen)

Der Betreiber bestätigt das ordnungsgemäße Aufstellen der Hebebühne, alle Informationen dieser Betriebsanleitung und Prüfbuch gelesen zu haben und entsprechend zu beachten, sowie diese Unterlage den eingewiesenen Bedienern jederzeit zugänglich aufzubewahren.

Der Sachkundige bestätigt das ordnungsgemäße Aufstellen der Hebebühne, alle Informationen dieser Betriebsanleitung und Prüfbuch gelesen zu haben und die Unterlagen dem Betreiber übergeben zu haben.

.....  
Datum Name, Betreiber & Firmenstempel Unterschrift Betreiber

.....  
Datum Name, Sachkundiger Unterschrift Sachkundiger

Servicepartner::.....(Stempel)

## Übergabeprotokoll

Die Hebebühne .....

mit der Seriennummer..... wurden am .....

der Firma..... in.....

übergeben, auf Funktion und Sicherheit überprüft und in Betrieb genommen.

Nachfolgend aufgeführte Personen (Bediener) wurden nach Übergabe der Hebebühne durch einen geschulten Monteur des Herstellers oder eines Vertragshändlers (Sachkundiger) in die Handhabung des Hubgerätes eingewiesen.

(Datum, Name, Unterschrift, freie Zeilen sind zu streichen)

..... Datum	..... Name	..... Unterschrift
----------------	---------------	-----------------------

..... Datum	..... Name	..... Unterschrift
----------------	---------------	-----------------------

..... Datum	..... Name	..... Unterschrift
----------------	---------------	-----------------------

..... Datum	..... Name	..... Unterschrift
----------------	---------------	-----------------------

..... Datum	..... Name	..... Unterschrift
----------------	---------------	-----------------------

..... Datum	..... Name Sachkundiger	..... Unterschrift Sachkundiger
----------------	----------------------------	------------------------------------

Servicepartner:.....(Stempel)

## 1. Allgemeine Information

Die Technische Dokumentation enthält wichtige Informationen zum sicheren Betrieb und zur Erhaltung der Funktionssicherheit der Hebebühne.

- Zum Nachweis der Übergabe der Hebebühne ist das Formular Übergabeprotokoll unterzeichnet an den Hersteller zu senden.
- Zum Nachweis der einmaligen, regelmäßigen und außerordentlichen Sicherheitsüberprüfungen enthält dieses Prüfbuch Formulare. Verwenden Sie die Formulare zur Dokumentation der Prüfungen und belassen Sie die ausgefüllten Formulare im Prüfbuch.
- Im Stammbblatt der Anlage sind Änderungen an der einzutragen.

### 1.1 Aufstellung und Prüfung der Hebebühne

Sicherheitsrelevante Arbeiten an den Hebebühnen und die Sicherheitsüberprüfungen dürfen ausschließlich dafür ausgebildete Personen ausführen. Sie werden im allgemeinen und in dieser Dokumentation als Sachverständige und Sachkundige bezeichnet.

- Sachverständige sind Personen (freiberufliche Fachingenieure, TÜV-Sachverständige), die aufgrund Ihrer Ausbildung und Erfahrung Hubanlagen prüfen und gutachtlich beurteilen dürfen. Sie sind mit den maßgeblichen Arbeitsschutz- und Unfallverhütungsvorschriften vertraut.
- Sachkundige sind Personen, die ausreichende Kenntnisse und Erfahrungen mit Hubanlagen besitzen und an einer speziellen Werksschulung durch den Hersteller teilgenommen haben (Kundendienstmonteure des Herstellers und der Vertragshändler sind Sachkundige).

### 1.2 Gefährdungshinweise

Zur Kenntlichmachung von Gefahrenpunkten und wichtiger Information werden folgende drei Symbole mit der erläuterten Bedeutung verwendet. Achten Sie besonders auf Textstellen, die durch diese Symbole gekennzeichnet sind.



**Gefahr !** Bezeichnet eine Gefahr für Leib und Leben, bei unsachgemäßer Durchführung des so gekennzeichneten Vorgangs besteht Lebensgefahr !



**Vorsicht !** Bezeichnet eine Warnung vor möglichen Beschädigungen der Hebebühne oder anderer Sachwerte des Betreibers bei unsachgemäßer Durchführung des so gekennzeichneten Vorgangs !



**Hinweis !** Bezeichnet einen Hinweis auf eine Schlüsselfunktion oder auf eine wichtige Anmerkung !

## 2. Stammblatt der Hebebühne

**2.1 Hersteller**    Otto Nußbaum Hebeteknik GmbH & Co. KG  
Korker Straße 24  
D-77694 Kehl-Bodersweier

### 2.2 Verwendungszweck

Die Hebebühne ist ein Hubgerät im normalen Werkstattbetrieb, für das Anheben von Lastkraftfahrzeugen. Die max. Tragfähigkeit beträgt je nach Hebebühnenversion 8000 kg bis 28.000 kg. Die Schienenlänge kann je nach Hebebühnenversion variieren.

Die Aufstellung der Standard Hebebühne ist in explosionsgefährdeten Betriebsstätten und feuchten Umgebungen (z.b. in Waschhallen) verboten. Dies ist nur mit Sonderausstattungen (z.b. verzinkte Oberflächen, IP-Schutz etc....) möglich. Hier ist eine Rücksprache mit ihrem Händler erforderlich.

Nach Änderung an der Konstruktion und nach wesentlichen Instandsetzungen an tragenden Teilen müssen die Hebebühne von einem Sachkundigen nochmals geprüft und Änderungen bestätigt werden.

### 2.3 Änderungen an der Konstruktion

Prüfung durch einen Sachverständigen zur Wiederinbetriebnahme notwendig, (Datum, Art der Änderung, Unterschrift Sachverständiger)

.....  
.....  
.....

Name, Anschrift Sachverständiger

.....  
Ort, Datum

.....  
Unterschrift Sachverständiger

### 2.4 Wechsel des Aufstellungsortes

Prüfung durch einen Sachverständigen zur Wiederinbetriebnahme notwendig, (Datum, Art der Änderung, Unterschrift Sachkundiger)

.....  
Name, Anschrift Sachverständiger

.....  
Ort, Datum

.....  
Unterschrift Sachverständiger



## 2.5 Konformitätserklärung

# Nussbaum



**Konformitätserklärung**

Declaration of Conformity

Déclaration de conformité

Declaración de conformidad

Dichiarazione di conformità

gemäß Maschinenrichtlinie 98/37/EG Anhang II.



**OTTO NUBBAUM GmbH & Co. KG**

Korker Str.24

D - 77694 Kehl-Bodersweier

Hiermit erklären wir, daß die Hebebühne, Modell ...  
Hereby we declare that the lift model ...  
Déclare par la presente que le pont elevateur modèle ...  
Por la presente declara, que el elevador modelo ...  
Con la presente dichiariamo che il ponte sollevatore modello ...

**Typ: 4.200H SST – 4.240H SST – 4.280H SST – 4.300H SST**

Seriennummer: \_\_\_\_\_

in Übereinstimmung mit den folgenden EG – Richtlinien und harmonisierten Normen gefertigt wurde  
was manufactured in conformity with EC directives and the harmonized norms  
fabriqué en conformité avec les directives européennes suivantes et selon les normes harmonisées en vigueur.  
producido de acuerdo a las siguientes reglas de la Comunidad Europea y normas armonizadas.  
é stato costruito in conformità con le direttive CE e le relative norme armonizzate

98/37EG	Maschinenrichtlinie / <i>Machinery Directive</i>
EN 1493: 1998	Fahrzeug- Hebebühnen / <i>Automotive Lifts</i>
EN 60204:1992	Sicherheit von Maschinen – Elektrische Antriebe / <i>Safety of machinery</i>

Prüfinstitut – Certification institute - Organisme certificateur – Ente certificatore : **CE 0044 (RWTÜV)**

Kehl- Bodersweier, 03.11.2005

Otto Nußbaum GmbH & Co. KG  
Korker Straße 24  
77694 Kehl-Bodersweier  
Tel. 0 78 53 999-0  
i.A. Thomas Hässler

## 3. Technische Information

### 3.1 Technische Daten

Tragfähigkeit der Hebebühne	je nach Hebebühnenversion 8000 kg bis 28.000 kg
Hubzeit Hebebühne	ca. 100 sec. mit Nennlast
Senkzeit Hebebühne	ca. 55 sec. mit Nennlast
Betriebsspannung	3 x 400 Volt , 50Hz
Steuerspannung	24 V
Motorleistung	1,5 kW
Motordrehzahl	1400 Umdrehungen/Minute
Förderleistung Ölpumpe	3 ccm
Betriebsdruck	ca. 220 bar mit Nennlast
Druckbegrenzungsventil	ca. 250 bar mit Nennlast
Druckbegrenzungsventil (Entriegelung)	max. 35 bar
Füllmenge Ölbehälter	ca. 17 Liter pro Aggregat
Schalldruckpegel	≤ 75 dB(A)
Bauseitiger Anschluss	3~/N+PE, 400V, 50 Hz mit Absicherung T 16 A gemäß VDE-Richtlinien

### 3.2 Sicherheitseinrichtungen

1. Überdruckventil  
Sicherung des Hydrauliksystems gegen Überdruck
2. Rückschlagventil  
Sicherung des Fahrzeuges gegen unbeabsichtigtes Absenken
3. Abschließbarer Hauptschalter  
Sicherung gegen unbefugte Benutzung
4. CE-STOP  
Sicherung gegen Quetschen im Fußbereich
5. Hydraulisch entsperbares Sicherheitssystem an den Zylindern  
Sicherung gegen unbeabsichtigtes Absenken der Hebebühne.
6. Interaktives Sicherheitssystem
  - Das Computer Control System überwacht den gesamten Vorgang der Hebebühne während des „Hebens“ und „Senkens“.
  - Die Hebebühne senken sich bei normalen Betrieb mit 0,05 Meter pro Sekunde. Nimmt die Geschwindigkeit zu, z.B. durch einen Defekt des Hydrauliksystemes, erkennt das Computer Control System dieses Problem und stellt die hydraulische

Versorgung zum Entriegelungszyylinder ab. Das interaktive Sicherheitssystem wird aktiviert und der Hebebühne bleibt stehen.

- Der Hauptschalter ist auszuschalten.
- Das komplett Hydrauliksystem ist zu überprüfen. Bei einem defekt des Systems ist der Kundendienst zu benachrichtigen.
- Die Hebebühne können von einem Sachkundigen der ausreichende Kenntnisse und Erfahrungen mit Hebebühnen besitzt und an einer speziellen Werksschulung durch den Hersteller teilgenommen hat (Kundendienstmonteure des Herstellers und der Vertragshändler sind Sachkundige) instandgesetzt werden

## **CE-STOP**

- Bei einer Höhe von ca. 240 mm über dem gefährdeten Bereich wird der Senkvorgang automatisch gestoppt.
- Der gefährdete Bereich muß nochmals kontrolliert werden. Es dürfen sich keine Personen oder Gegenstände im Arbeitsbereich der Hebebühne befinden.
- Der Taster „Senken“ ist nochmals zu drücken und gedrückt zu halten, bis die Hebebühne die unterste Position erreicht hat. Während diesen letzten 240 mm ertönt ein akustisches Warnsignal.

## **Oben-Aus**

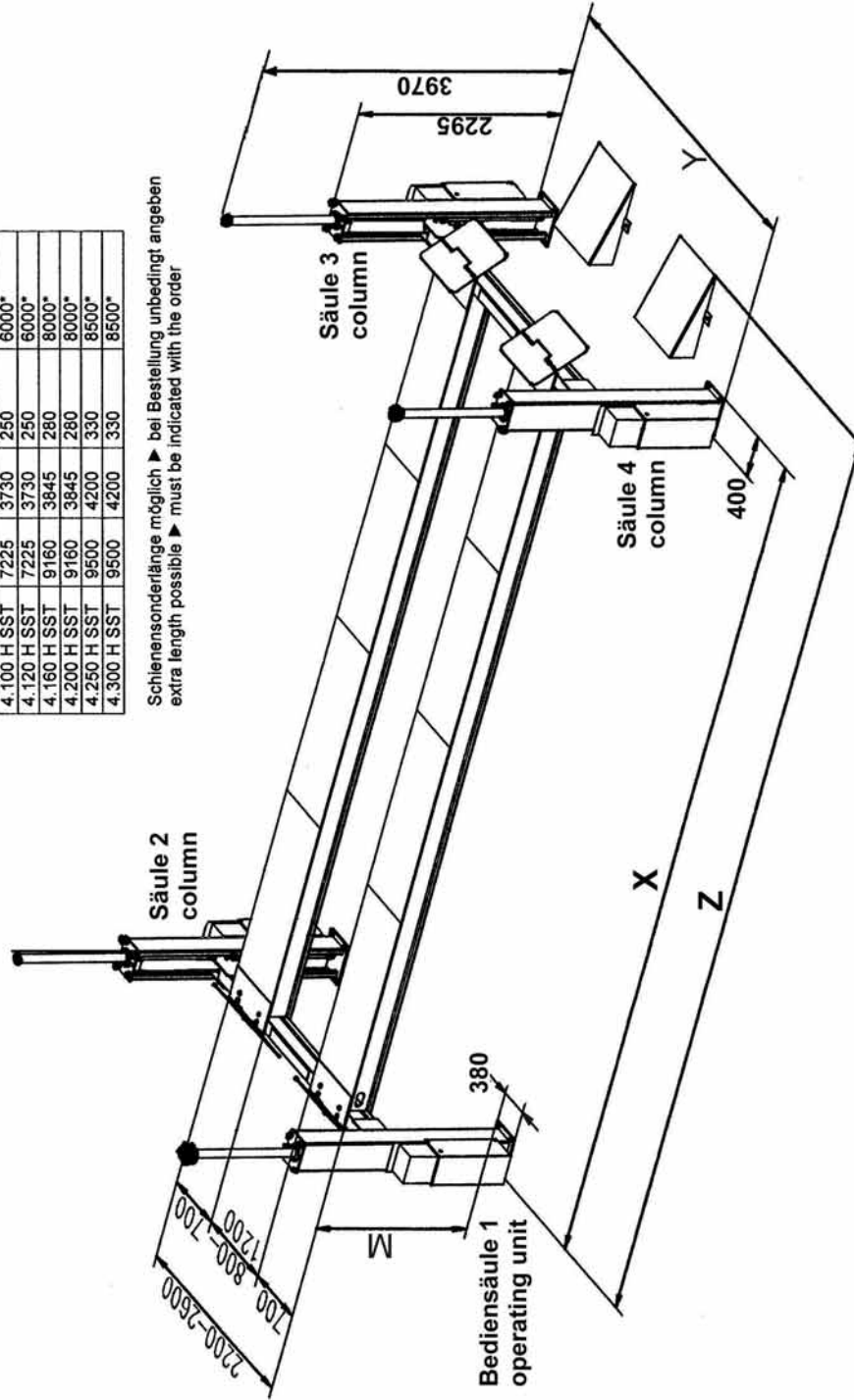
- Haben die Hebebühne die maximale Höhe erreicht, wird das vom Control System erkannt und die Hebebühne schalten automatisch ab.

## 3.3 Datenblatt

Allgemeine Daten  
Data

	Z Gesamt- länge total length	Y	M Minimale Aufrichthöhe Min. height	Schienenlänge* Plattform = 820 mm = flange „X“
4.100 H SST	7225	3730	250	6000*
4.120 H SST	7225	3730	250	6000*
4.160 H SST	9160	3845	280	8000*
4.200 H SST	9160	3845	280	8000*
4.250 H SST	9500	4200	330	8500*
4.300 H SST	9500	4200	330	8500*

Schienenlänge möglich ▶ bei Bestellung unbedingt angeben  
extra length possible ▶ must be indicated with the order



# Nussbaum

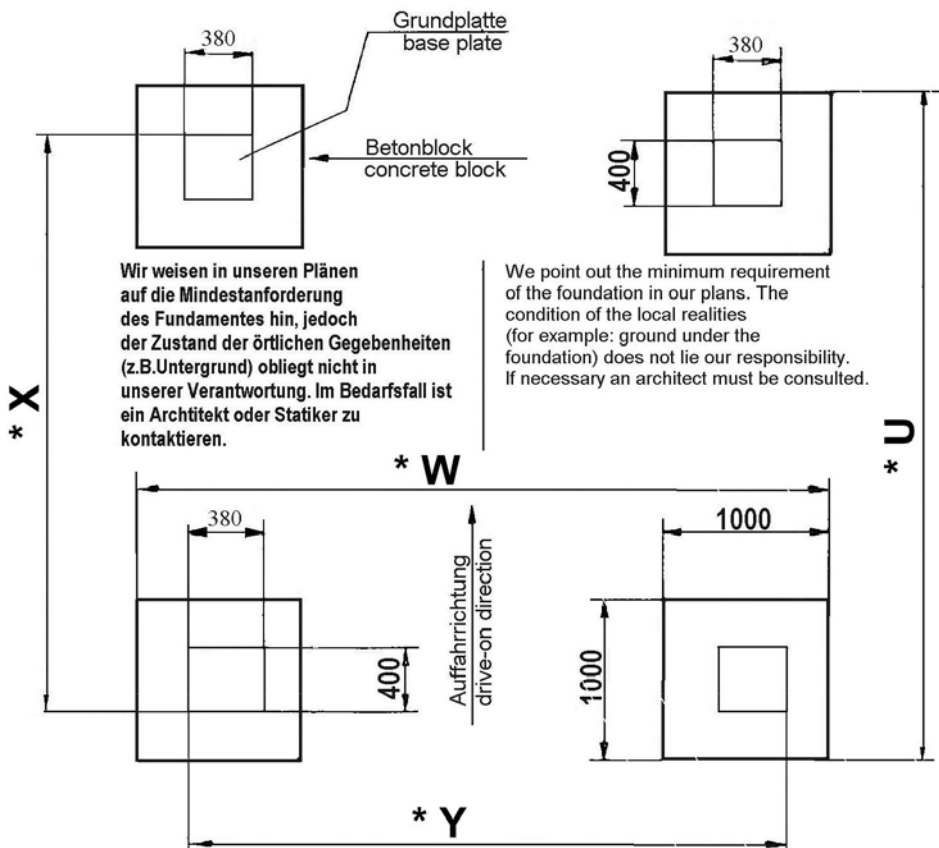
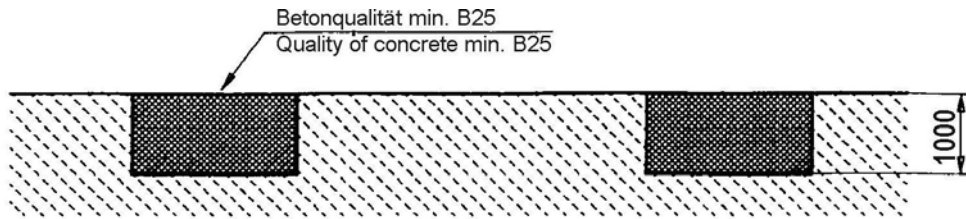
TEL. 07853/698-0 FAX 07853/6767  
www.nussbaum-rlf.de  
77694-KEHL-BODERSWEILER

4-Säulen SST

17.05.02 / M.G. 6024 EINBAU

Mess- und Konstruktionsänderungen vorbehalten!

## 3.4 Fundamentplan



Wir weisen in unseren Plänen auf die Mindestanforderung des Fundamentes hin, jedoch der Zustand der örtlichen Gegebenheiten (z.B. Untergrund) obliegt nicht in unserer Verantwortung. Im Bedarfsfall ist ein Architekt oder Statiker zu kontaktieren.

We point out the minimum requirement of the foundation in our plans. The condition of the local realities (for example: ground under the foundation) does not lie our responsibility. If necessary an architect must be consulted.

### Fundament Foundation

\* Die Maße können sich je nach Auftrag ändern.  
In according to order, the dimensions can change.

	U	Y	W	Schienenlänge* platform* + 520 mm = Mass „X“
4.100 H SST	7120	3730	4350	6000*
4.120 H SST	7120	3730	4350	6000*
4.160 H SST	9120	3845	4465	8000*
4.200 H SST	9120	3845	4465	8000*
4.250 H SST	9620	4200	4820	8500*
4.300 H SST	9620	4200	4820	8500*

Bei Erstellung des Fundamentes ist die unbedingt die Schienenlänge zu prüfen.  
Check the length before constructing the foundation.

## 4.Sicherheitsbestimmungen

Beim Umgang mit Hebebühnen sind die gesetzlichen Unfallverhütungsvorschriften nach EN1493/Aug.98 (CEN/TC98 "Hebebühnen") einzuhalten.

**Auf die Einhaltung folgender Vorschriften wird besonders hingewiesen:**

- Das maximale Tragfähigkeit der Hebebühne darf nicht überschritten werden.
- Die Hebebühne muß vor dem Anheben des Fahrzeuges vollständig abgesenkt sein.
- Beim Betrieb der Hebebühne ist die Bedienungsanleitung stets zu befolgen.
- Die selbständige Bedienung der Hebebühne ist nur Personen erlaubt, die das 18. Lebensjahr vollendet haben und in der Bedienung der Hebebühne unterwiesen sind. (Beachte Übergabeprotokoll)
- Während des Hub- oder Senkvorgangs dürfen sich keine Personen im Arbeitsbereich der Hebebühne aufhalten.
- Die Personenbeförderung ist mit der Hebebühne verboten.
- Das Hochklettern ist an der Hebebühne verboten.
- Nach Änderungen an der Konstruktion und nach Instandsetzungen an tragenden Teilen muß die Hebebühne von einem Sachverständigen geprüft werden.
- An der Hebebühne dürfen erst Eingriffe vorgenommen werden, wenn der Hauptschalter ausgeschaltet und abgeschlossen ist.
- Die gesamten Hub- und Senkvorgänge sind stets zu beobachten.
- Die Aufstellung mit der serienmäßigen Hebebühne in explosionsgefährdeten Betriebsstätten und Waschhallen ist verboten.



## 5. Bedienungsanleitung



**Während der Handhabung der Hebebühne sind die Sicherheitsbestimmungen unbedingt einzuhalten. Lesen Sie vor der ersten Bedienung sorgfältig die Sicherheitsbestimmungen in Kapitel 4!**

### 5.1 Anheben des Fahrzeugs

- Das Fahrzeug auf die Fahrschienen in Längs- und Querrichtung mittig auffahren.
- Fahrzeug gegen Wegrollen sichern. Handbremse anziehen, Gang einlegen.
- Gefährdeten Bereich kontrollieren. Es dürfen sich keine Personen oder Gegenstände im Arbeitsbereich der Hebebühne oder auf der Hebebühne befinden.
- Einschalten der Steuerung. Hauptschalter auf Position "1" drehen (siehe Bild 1)
- Fahrzeug anheben. Taster „Heben“ drücken.
- Fahrzeug auf gewünschte Arbeitshöhe anheben. Taster „Heben“ drücken.
- Im Display der Bediensäule kann die momentane Höhe der Aufnahmen abgelesen werden .
- Der gesamte Hubvorgang ist stets zu beobachten.



Bild 1: Bedienelement

- |   |  |
|---|--|
| 1 | Taster „Heben“                           |
| 2 | Taster „Senken“                          |
| 3 | Taster „Ausgleichen der Auffahrschienen“ |
| 4 | Lichtschalter                            |
| 5 | Folientastatur und Display               |
| 6 | Hauptschalter                            |

### 5.2 Senken des Fahrzeugs

- Gefährdeten Bereich kontrollieren. Es dürfen sich keine Personen oder Gegenstände im Arbeitsbereich der Hebebühne oder auf der Hebebühne befinden.
- Fahrzeug auf gewünschte Arbeitshöhe senken. Taster „Senken“ drücken. (Bild 1)  
Die Hebebühne hebt kurz an (Entriegelung der Sicherheitssysteme) bevor der eigentliche Senkvorgang beginnt.
- Der gesamte Senkvorgang ist stets zu beobachten.



**Befindet sich die Auffahrschiene kurz vor Erreichen der untersten Position, schaltet sich die Hebebühne, um ein Quetschen im Fußbereich zu vermeiden, selbsttätig ab (CE-Stop). Der Taster „Senken“ ist loszulassen. Der**

*gefährdete Bereich ist nochmals zu kontrollieren, bevor der Taster „Senken“ wieder gedrückt wird. Es ertönt ein akustisches Warnsignal während des Absenkens, bis die Hebebühne die unterste Position erreicht hat.*

- Befindet sich das Fahrzeug in der untersten Position ist das Fahrzeug von der Hebebühne zu fahren.

### 5.3 Ausgleichen der Hebebühne

- Um die Hebebühne bzw. die Auffahrschienen auszugleichen, muß der Taster „Ausgleichen“ (siehe Bild 1) am Bedienelement gedrückt werden.

### 5.4 Funktion Mikroprozessor / Displayanzeige

- Die Hebebühne ist mit einem Mikroprozessor ausgestattet. Dieses System erkennt einen Ungleichlauf der Hebebühne und regelt die Proportionalventile um einem Ungleichlauf entgegenzuwirken.
- Der Prozessor erkennt die momentane Position der Zylinder und schaltet bei Erreichen der obersten oder untersten Position sowie bei Erreichen des CE-Stop's die Hebebühne ab.
- Die Displayanzeige zeigt die momentane Höhenposition der Zylinder an.
- sowie ist dies eine Anzeige einer Bedienschnittstelle für den Servicebetrieb in Verbindung mit der Folientastatur.

### 5.5 Hebebühne befindet sich nicht mehr im Regelfenster

- Befindet sich die Hebebühne nicht mehr im Regelfenster von  $\pm 50$  mm dadurch schaltet diese automatisch ab.
- Um die normale Funktion wiederherzustellen muß wie unter Punkt 5.6, Schritt B vorgegangen werden.

### 5.6 Funktion Überbrückungsschalter bei einem Ungleichlauf



Bild 2: Position des Überbrückungsschalter



- A) Drücke den Taster “Heben” im obersten Bereich nie zweimal kurz hintereinander, bevor sich die Hebebühne min. 50 mm abgesenkt hat. Ansonsten hebt sich durch den Entriegelungsvorgang die Hebebühne bis zum Oben-Aus bzw. darüber (“Zylinder Block fahren”). Der Hubschlitten kann nicht mehr mit dem Taster “Senken” abgesenkt werden.
- B) In diesem Fall ist der Taster “Senken” und der Überbrückungsschalter (siehe Bild 2, Pfeil) gleichzeitig zu drücken, bis der Lift die unterste Position hat. Führen sie diesen Vorgang sehr sorgfältig aus, ansonsten kann dies zu dauerhaften Fehlfunktionen führen. Danach ist ein Reset durchzuführen. (siehe Kapitel 6.3)

## 6. Verhalten im Störfall

Bei gestörter Betriebsbereitschaft der Hebebühne kann ein einfacher Fehler vorliegen. Überprüfen Sie die Anlage auf die angegebenen Fehlerursachen. Kann der Fehler bei Überprüfung der genannten Ursachen nicht behoben werden, ist der Kundendienst Ihres Händlers zu benachrichtigen.

### **Problem: Motoren laufen nicht an!**

#### **mögliche Ursachen:**

- keine Stromversorgung
- Hauptschalter ist nicht eingeschaltet
- Sicherung defekt
- Stromzuleitung unterbrochen
- „Heben“ Taste defekt
- Thermoschutz vom Motor aktiv
- die Säulen aus dem Regelfenster von  $\pm 50$  mm

#### **Behebung:**

- Hauptsicherung prüfen*
- Hauptschalter einschalten*
- Sicherung ggf. austauschen*
- Leitung prüfen lassen*
- Taste prüfen lassen*
- Motor abkühlen lassen*
- siehe Kapitel 5.5*

### **Problem: Motoren laufen an, Last wird aber nicht gehoben!**

#### **mögliche Ursachen:**

- Fahrzeug ist zu schwer
- Füllstand Hydrauliköl ist zu niedrig
- Hydraulikventil defekt

#### **Behebung:**

- Fahrzeug entladen*
- Sauberes Hyd.-Öl nachfüllen*
- Kundendienst kontaktieren*

### **Problem: Die Hebebühne lassen sich nicht absenken!**

#### **mögliche Ursachen:**

- Hebebühne sitzt auf Hindernis auf
- Hydraulikventil defekt
- Sicherung defekt
- „Senken“ Taste defekt
- Rückschlagventil nicht entsperrt
- Sicherheitseinrichtung ist immer verriegelt

#### **Behebung:**

- siehe Kapitel 6.1*
- Kundendienst kontaktieren*
- Sicherung ggf. austauschen*
- Taste prüfen lassen*
- Kundendienst kontaktieren*
- Kundendienst kontaktieren*

## 6.1 Auffahren auf ein Hindernis

Fahren die Hebebühne beim Senken auf ein Hindernis auf, schaltet die Anlage automatisch ab, sobald ein Ungleichlauf von ca.  $\pm 50$  mm Differenz erkannt wird.

### 6.1.1 Hindernis entfernen

- In diesem Fall ist der Taster "Heben" und der Überbrückungsschalter (siehe Bild 3, Pfeil) gleichzeitig zu drücken. Der Lift ist solange anzuheben bis das Hindernis entfernt werden kann.  
Danach die Hebebühne in die unterste Position absenken und ein Reset durchführen. Führen sie diesen Vorgang sehr sorgfältig aus, ansonsten kann dies zu dauerhaften Fehlfunktionen führen.

## 6.2 Notablass der Hebebühne



*Ein Notablass ist ein Eingriff in die Steuerung der Hebebühne und darf nur von erfahrenen Sachkundigen vorgenommen werden.*

*Der Notablass muss in der nachfolgend beschriebenen Reihenfolge durchgeführt werden, ansonsten kann es zu Beschädigungen und zu Gefahren für Leib und Leben führen.*



*Jegliche Art externer Leckage (defektes Hydraulikrohr) ist unzulässig und muss sofort beseitigt werden. Dies ist zwingend notwendig, speziell auch vor einem Notablass.*

*Der Notablass darf nur durch Personen durchgeführt werden, die in die Bedienung der Hebebühne eingewiesen wurden.*

Gründe, die einen Notablass erforderlich machen können sind z.B. Ausfall der Elektrik, bei Störungen der Senkventile, Stromausfall etc.

Bei **Stromausfall** oder **defekten Ventilen** besteht die Möglichkeit die Hebebühne durch einige Handgriffe in die unterste Position abzusenken, um das Fahrzeug von der Hebebühne zu bekommen.

### 6.2.1 Notablass Durchführung

- Hauptschalter ausschalten und gegen Einschalten sichern (abschließen).
- Alle Aggregatabdeckungen lösen und entfernen.
- Aus Sicherheitsgründen ist der gefährdete Bereich um die Hebebühne weiträumig abzusperren.



Bild 6:

Abbildung kann abweichen.

Die 2 gekonterten Muttern (Schlüsselweite 41) am oberen Ende des Hubschlittens in Pfeilrichtung lösen und entfernen. Dieser Vorgang ist an allen Hubschlitten durchzuführen.



Bild 7:

Abbildung kann abweichen.

Bedingt durch Schmutzablagerung kann die Kolbenstange in der oberen Bohrung des Hubschlittens festsitzen. Zum Lösen dieser Verbindung empfehlen wir ein gebräuchliches Lösungs- und gleichzeitiges Schmiermittel (z. B. WD40) zu verwenden. Dieses Kriechspray wird großzügig zwischen Gewinde und Bohrung gesprüht (siehe Pfeil). Die Einwirkzeit richtet sich nach dem Verschmutzungsgrad.



Bild 8:

Abbildung kann abweichen.

Der Deckel des Minimeßanschlusses und der Tankdeckel sind zu lösen. Die passende Minimeß Hydraulikleitung ca. 500 mm lang (erhältlich bei Ihrem Händler) aufschrauben und das andere Ende in den Tank einführen.



Bild 9:

Abbildung kann abweichen.

Lange Gewindehülse (erhältlich bei Ihrem Händler) aufschrauben und mit einem geeigneten Werkzeug (Schlüsselweite 24) im Uhrzeigersinn drehen. Den Hubschlitten ca. 5-10 cm absenken. Danach Vorgang am nächsten Hubschlitten wiederholen usw. Die Hubschlitten dürfen nur in Schritten jeweils 5-10 cm abgesenkt werden, bis die gesamte Hebebühne die unterste Position erreicht hat



**Achtung!!** Jeder Säule nur max. 5-10 cm abwechselnd absenken, ansonsten besteht Absturzgefahr.



Der gesamte Notablass muss vom Bediener stets beobachtet werden.



Die Hebebühne ist so lange stillzulegen, bis die defekten Teile ausgetauscht wurden.



Die Hebebühne dürfen erst wieder betrieben werden, wenn sie sich wieder in sicherheitstechnisch einwandfreiem Zustand befindet.

- Danach ist wie in der Betriebsanleitung beschrieben ein Reset durchzuführen.

## 6.3 Reset nach einem Notablaß



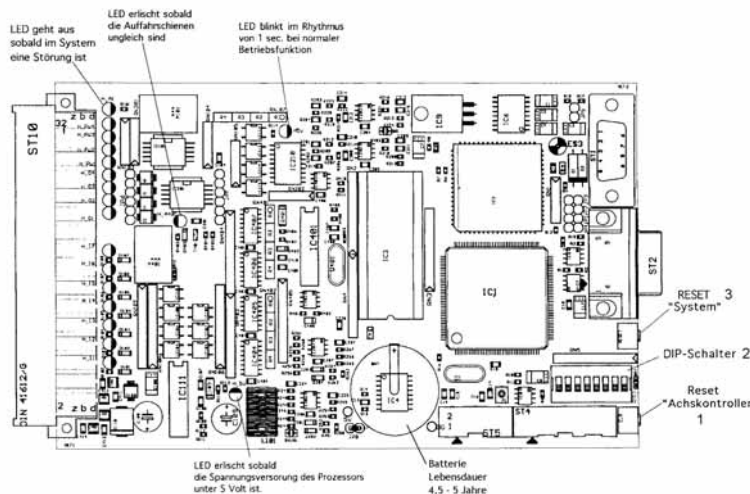
Nur wenn sich die Hebebühne in der untersten Position befinden darf ein Reset durchgeführt werden.



Ein Zugriff auf die DIP-Schalter darf nur durch unterwiesenes, autorisiertes Fachpersonal erfolgen.

- Es darf sich kein Fahrzeug auf der Hebebühne befinden.
- Die Türe des Elektrokastens öffnen.
- Dip Schalter 7 auf Position „on“ stellen. (Siehe Bild 11, Pos.2)
- Danach Dip Schalter 7 wieder auf Position „off“ stellen.
- Der Hebebühne ist somit genullt
- Die Türe des Elektrokastens schließen.

Bild 4: Achskontroller



## 7. Wartung und Pflege



***Vor einer Wartung sind alle Vorbereitungen zu treffen, dass bei Wartungs- und Reparaturarbeiten an den Hebebühnen keine Gefahr für Leib und Leben und Beschädigungen von Gegenständen besteht.***

Um die größtmögliche Verfügbarkeit und Funktionsfähigkeit der Anlage zu gewährleisten, sind die aufgeführten Reinigungs-, Pflege- und Wartungsarbeiten durch eventuelle Wartungsverträge sicherzustellen.

Die Anlage ist in regelmäßigen Abständen gemäß nachfolgendem Plan zu warten. Bei intensivem Betrieb und bei höherer Verschmutzung ist das Wartungsintervall zu verkürzen.

Während der täglichen Nutzung ist die Gesamtfunktion der Anlage zu beobachten. Bei Störungen oder Leckage muss der Kundendienst benachrichtigt werden.

### 7.1 Wartungsplan der Hebebühne

- Kolbenstangen der Hubzylinder von Sand und Schmutz befreien. Abdeckung entfernen und die Hebebühne bis auf maximalen Hub anheben.  
Die Spindelstangen mit einem Hochleistungs-Schmierfett leicht einfetten (ca. 5 g pro Spindelstange) z.B. S2 DIN 51503 KE2G-60 der Fa. Renolit.
- Bolzen und Lagerstellen, Laufrollen, Laufflächen der Rollen reinigen, sowie auf Verschleiß überprüfen ggf. austauschen.
- Einfetten der beweglichen Teile. (z.B. Mehrzweckfett Auto Top 2000 LTD Fa. Agip).
- Überprüfen des Hydrauliksystems auf Leckage.
- Füllstand des Hydrauliköls überprüfen ggf. ein sauberes Öl mit einer Viskosität von 32 cst. einfüllen oder komplett erneuern.
- Das Hydrauliköl muss mindestens einmal jährlich gewechselt werden. Hierzu die Hebebühne in die unterste Stellung senken, den Ölbehälter leeren und den Inhalt erneuern. Das Altöl ist vorschriftsmäßig an die dafür vorgesehenen Stellen zu entsorgen; (Auskunftspflicht über Entsorgungsstellen hat das Landratsamt, Umweltschutzamt oder das Gewerbeaufsichtsamt). Der Hersteller empfiehlt ein hochwertiges, sauberes Hydrauliköl mit einer Viskosität von 32 cst. Bei Umgebungstemperaturen unter 5 Grad/Celsius ist ein ATF-Suffix Hydrauliköl (z.B. Fa. Oest) zu verwenden. Die benötigte Ölmenge beträgt ca. 17 Liter. Das Hydrauliköl muss sich nach dem Einfüllen zwischen der oberen und unteren Markierung des Ölpeilstabes befinden.
- Alle Schweißnähte sind einer Sichtprüfung zu unterziehen. Bei Rissen oder Brüchen von Schweißnähten ist die Anlage stillzulegen und die Herstellerfirma zu kontaktieren.
- Pulverbeschichtung überprüfen ggf. ausbessern.



Beschädigungen durch äußere Einwirkungen sind sofort nach Erkennen zu behandeln. Bei Nichtbehandlung der Stellen, kann durch Unterwanderung von Ablagerungen aller Art die Pulverbeschichtung weiträumig und dauerhaft beschädigt werden.

Diese Stellen sind leicht anzuschleifen (120 Korn) zu reinigen und zu entfetten. Danach mit einem geeigneten Ausbesserungslack (RAL Nr. beachten) nacharbeiten.

- Verzinkte Oberflächen überprüfen ggf. ausbessern.

Weißrost wird durch dauerhafte Feuchtigkeit, schlechte Durchlüftung begünstigt. Durch Verwendung von einem Schleifvlies Korn A 280 können die betroffenen Stellen behandelt werden. Wenn erforderlich sind die Stellen mit einem geeigneten, widerstandsfähigen Material (Lack etc.) nachzubehandeln.

Rost wird durch mechanische Beschädigungen, Verschleiß, aggressive Ablagerungen (Streusalz, auslaufende Betriebsflüssigkeiten) , mangelhafte oder nicht durchgeführte Reinigung hervorgerufen.

Durch Verwendung von einem Schleifvlies Korn A 280 können die betroffenen Stellen behandelt werden. Wenn erforderlich sind die Stellen mit einem widerstandsfähigen Material (Lack etc.) nachzubehandeln.

- Prüfung der Sicherheitseinrichtungen.
- Nach Aussage des Herstellers des Achskontrollers hat die Batterie auf dem Achskontroller im normalen Betrieb eine Lebensdauer von ca. 4 ½ - 5 Jahren. Um einen dauerhaften Datenverlust durch eine leere Batterie zu vermeiden, muss der Achskontroller nach ca. 4 Jahren ins Hauptwerk eingesendet werden. Bitte kontaktieren sie Ihren Händler.
- Überprüfen sie die Steckverbindungen der Säulen auf Verschleiß.
- Überprüfen Sie die elektrischen Leitungen sowie deren Kabelkanäle auf Beschädigungen.
- Alle Befestigungsschrauben sind mit einem Drehmomentschlüssel nachzuziehen. (siehe Tabelle in der ausführlichen Bedienungsanleitung).

Anzugsdrehmoment (Nm) für Schaftschrauben  
Festigkeitsklasse 8.8

	0,10*	0,15**	0,20***
M8	20	25	30
M10	40	50	60
M12	69	87	105
M16	170	220	260
M20	340	430	520
M24	590	740	890

Festigkeitsklasse 10.9

	0,10*	0,15**	0,20***
M8	30	37	44
M10	59	73	87
M12	100	125	151
M16	250	315	380
M20	490	615	740
M24	840	1050	1250

- \* Gleitreibungszahl 0,10 für sehr gute Oberfläche, geschmiert
- \*\* Gleitreibungszahl 0,15 für gute Oberfläche, geschmiert oder trocken
- \*\*\* Gleitreibungszahl 0,20 Oberfläche schwarz oder phosphatiert, trocken

Drehmomenttabelle 8.8-10.9 D

Bild 5:

## 7.2 Reinigung der Hebebühne

Eine regelmäßige und sachkundige Pflege dient der Werterhaltung der Hebebühne. Außerdem kann sie auch eine der Voraussetzungen für den Erhalt von Gewährleistungsansprüchen bei eventuellen Korrosionsschäden sein.

Der beste Schutz für die Hebebühne ist die regelmäßige Beseitigung von Verunreinigungen aller Art.

- dazu gehören vor allem:

- Streusalz
- Sand, Kieselsteine, Erde
- Industriestaub aller Art
- Wasser; auch in Verbindung mit anderen Umwelteinflüssen
- Aggressive Ablagerungen aller Art
- Dauernde Feuchtigkeit durch unzureichende Belüftung

Wie oft die Hebebühne gereinigt werden soll hängt unter anderem von der Häufigkeit der Benutzung; von dem Umgang mit den Hebebühnen; von der Sauberkeit der Werkstatt; und von dem Standort der Hebebühne ab. Weiterhin ist der Grad der Verschmutzung abhängig von der Jahreszeit, den Witterungsbedingungen und von der Belüftung der Werkstatt. Unter ungünstigen Umständen kann eine wöchentliche Reinigung der Hebebühne notwendig sein, aber auch eine monatliche Reinigung kann durchaus genügen.

Verwenden Sie zur Reinigung keine aggressiven und scheuernden Mittel, sondern schonende Reiniger z.B. ein handelsübliches Spülmittel und lauwarmes Wasser.

- Verwenden Sie zur Reinigung **keine** Hochdruckreiniger (z.B. Dampfstrahler)
- Entfernen Sie alle Verschmutzungen sorgfältig mit einem Schwamm ggf. mit einer Bürste.
- Achten Sie darauf, daß keine Rückstände des Reinigungsmittels auf den Hebebühnen zurück bleibt.
- Die Hebebühne sind nach dem Reinigen mit einem Lappen trocken zu reiben.


## 8.Sicherheitsüberprüfung


Die Sicherheitsüberprüfung ist zur Gewährleistung der Betriebssicherheit der Hubanlage erforderlich. Sie ist durchzuführen:

1. Vor der ersten Inbetriebnahme nach dem Aufstellen der Hebebühne  
**Verwenden Sie das Formblatt "Einmalige Sicherheitsüberprüfung"**
2. Nach der ersten Inbetriebnahme regelmäßig in Abständen von längstens einem Jahr  
**Verwenden Sie das Formblatt "Regelmäßige Sicherheitsüberprüfung"**

3. Nach Änderungen an der Konstruktion der Hebebühne

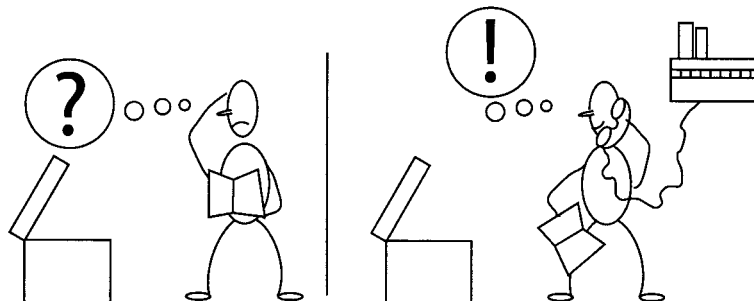
**Verwenden Sie das Formblatt "Außerordentliche Sicherheitsüberprüfung"**

 *Die einmalige und regelmäßige Sicherheitsüberprüfung muß von einem Sachkundigen durchgeführt werden. Es wird empfohlen gleichzeitig eine Wartung vorzunehmen.*

 *Nach Änderungen der Konstruktion (zum Beispiel Veränderung der Tragfähigkeit oder Veränderung der Hubhöhe) und nach wesentlichen Instandsetzungen an tragenden Teilen (z. B. Schweißarbeiten) ist eine Überprüfung durch einen Sachverständigen erforderlich (außerordentliche Sicherheitsüberprüfung)*

Dieses Prüfbuch enthält Formulare mit aufgedrucktem Prüfplan für die Sicherheitsüberprüfung. Verwenden Sie bitte das entsprechende Formular, protokollieren Sie den Zustand der geprüften Hebebühne und belassen Sie das vollständig ausgefüllte Formular in diesem Prüfbuch.

## 9.Übergabe und Inbetriebnahme



### 9.1 Richtlinien

- Die Aufstellung der Hebebühne erfolgt durch geschulte Monteure des Herstellers oder der Vertragshändler. Falls der Betreiber über entsprechend geschulte Monteure verfügt, kann die Hebebühne auch von ihm aufgestellt werden. Die Aufstellung ist gemäß der Montageanleitung durchzuführen.
- Die serienmäßige Hebebühne darf nicht in explosionsgefährdeten Räumen oder Waschhallen aufgestellt werden.
- Vor der Aufstellung ist ein ausreichendes Fundament nachzuweisen oder gemäß den Richtlinien des Fundamentplanes zu erstellen (siehe Fundamentplan). Der Aufstellplatz muß plan eben sein. Fundamente im Freien und in Räumen, in denen mit Winterwitterung oder Frost zu rechnen ist, sind frosttief zu gründen.



- Für den elektrischen Anschluß ist bauseits 3 ~/N + PE, 400V, 50Hz bereitzustellen. Die Zuleitung ist bauseitig entsprechend abzusichern. Die Anschlußstelle befindet sich am Bedienaggregat.
- Zum Schutz der elektrischen Kabel sind sämtliche Kabeldurchführungen mit Kabeltüllen oder flexiblen Kunststoffrohren auszustatten.

## 9.2 Aufstellen und Verdübeln der Hebebühne

Für die Hebebühne muß im Normalfall kein spezielles Fundament erstellt werden. Es ist jedoch erforderlich, die Hubsäulen an vier Punkten zu verdübeln, um das Hubgerät gegen verrutschen zu sichern. Hierfür ist ein Betonboden ohne Bewehrung mit einer Qualität von B25 notwendig. (siehe Fundamentplan)

Im Zweifelsfall ist eine Probebohrung vorzunehmen und ein Dübel einzusetzen. Der Dübel ist mit dem angegebenen Drehmoment des Dübelherstellers anzuziehen. Kann das angegebene Drehmoment nicht aufgebracht werden oder sind nach Prüfung innerhalb der Einflußzone (Ø 200 mm) Beschädigungen (Haarrisse, Sprünge und dergleichen) sichtbar, ist das Fundament zur Aufstellung der Bühne nicht geeignet. Es muß ein ausreichendes Fundament gemäß den Richtlinien des Blattes „Fundamentplan“ erstellt werden. Alles andere ist unzulässig.

Es ist ebenfalls auf eine planebene Aufstellfläche für die Hebebühne zu achten, damit eine waagerechte Aufstellung und ein durchgehender Kontakt zwischen Hebebühne und Betonboden gewährleistet ist.

- Die Auffahrschienen, auf Unterstellböcke, am vorgesehenen Aufstellungsort, jeweils mit zwei Montageböcken plazieren. Auf den exakten Abstand der Auffahrschienen achten. (siehe Datenblatt)
- Die Querträger jeweils stirnseitig an den Schienen positionieren.
- Querträger an den Schienen befestigen.
- Die Hubsäulen an den Enden der Querträger positionieren.
- Stecker in die Schiene einführen und einstecken. Auf die Säulenanzahl (Positionennummer) ist zu achten.
- Vor dem Verdübeln der Hebebühne ist zu überprüfen ob der Beton mit der Qualität B25 bis zur Oberkante des Fertigfußbodens reicht. In diesem Falle ist die Dübellänge nach Bild 6 zu ermitteln.  
Befindet sich Bodenbelag (Fliesen, Estrich etc.) auf den tragenden Beton, muß die Dicke dieses Belags ermittelt werden und die Dübellänge ist nach Bild 7 auszuwählen.
- Die Säulen mit einer Wasserwaage und den Stellschrauben an den Grundplatten ausrichten und die Löcher für die Dübelbefestigung durch die vier Durchgangsbohrungen in den Grundplatten bohren.  
Bohrlöcher durch ausblasen mit Luft säubern. Sicherheitsdübel einsetzen und leicht anziehen.

Der Hersteller fordert Liebig Sicherheitsdübel oder gleichwertige Dübel anderer Dübelhersteller (z.B. UPAT), mit Zulassung und unter Beachtung deren Bestimmungen.

- Position der Hebebühne und der Säulen nochmals prüfen. Gegebenenfalls sind die Grundplatten mit geeigneten Unterlagen (dünne Blechstreifen) zu unterfüttern um die exakte vertikale Aufstellung bzw. den Kontakt der Grundplatte zum Fußboden sicherzustellen.
- Dübel mit dem geforderten Drehmoment anziehen.
- Sauberes Hydrauliköl einfüllen ca. 20 Liter je Säule.
- Stromversorgung herstellen.
- Hebebühne kurz über den Taster „heben“ anheben.
- Hydraulikleitungen nochmals auf Dichtheit überprüfen.
- Montageböcke entfernen.
- Hebebühne in die unterste Position absenken.
- Ggf. ist ein „Reset“ durchzuführen. (siehe Kapitel 6.3)
- Hebebühne anheben. Taster „heben“ drücken.
- Gleitstücke seitlich an den Querträgern einstellen (ca. 4-5 mm Spiel zwischen Gleitstück und Hubsäule).
- Abdeckungen montieren.
- Hebebühne mit Fahrzeug testen. Mehrmals in die Endpositionen heben und senken.

### 9.3 Verstellen der Auffahrschiene

Standard Maß zwischen den beiden Auffahrschienen beträgt 1000 mm. Es besteht aber die Möglichkeit eine Auffahrschiene bis auf eine Breite von 800 mm bis 1200 mm zu verstellen. (siehe Datenblatt)

- Fahrzeug von der Hebebühne fahren
- Befestigungsschrauben an der Auffahrschiene lösen.
- Auffahrschiene auf gewünschtes Maß verschieben.
- Befestigungsschrauben an der Auffahrschiene wieder anbringen und befestigen.
- Die Hebebühne hat ihre normale Arbeitsfunktion wieder.

### 9.4 Wechsel des Aufstellungsortes

Zum Wechsel des Aufstellungsortes sind die Vorbedingungen entsprechend den Aufstellungsrichtlinien zu schaffen. Der Standortwechsel ist gemäß nachfolgendem Ablauf vorzunehmen.

- Hebebühne in die unterste Position absenken.
- Aggregatabdeckung lösen und entfernen.

- Hebebühne anheben Taster „heben“ drücken.
- Auffahrschienen auf Montageböcke absetzen.
- Netztrennung vornehmen.
- Hydraulikleitungen lösen und mit Blindstopfen abdichten.
- Dübel lösen und entfernen.
- Querträger lösen und entfernen.
- Hebebühne an den neuen Aufstellungsort transportieren.
- Aufbauen der Hebebühne entsprechend der Vorgehensweise beim Aufstellen und Verdübeln vor der ersten Inbetriebnahme.



*Es sind neue Dübel zu verwenden. Die alten Dübel sind nicht mehr verwendungsfähig!*



*Vor der Wiederinbetriebnahme muß eine Sicherheitsüberprüfung durch einen Sachkundigen durchgeführt werden (Formular regelmäßige Sicherheitsüberprüfung verwenden)*

## 9.2 Inbetriebnahme



*Vor der Inbetriebnahme muß die einmalige Sicherheitsüberprüfung durchgeführt werden (Formular „Einmalige Sicherheitsüberprüfung“ verwenden)*

Erfolgt die Aufstellung der Hebebühne durch einen Sachkundigen (werksgeschulter Monteur) führt dieser die Sicherheitsüberprüfung durch. Erfolgt die Aufstellung durch den Betreiber ist ein Sachkundiger mit der Sicherheitsüberprüfung zu beauftragen. Der Sachkundige bestätigt die fehlerfreie Funktion der Hebebühne auf dem Aufstellungsprotokoll und dem Formular für die einmalige Sicherheitsüberprüfung und gibt die Hebebühne zur Nutzung frei.



*Nach der Inbetriebnahme muß das Aufstellungsprotokoll ausgefüllt an den Hersteller gesendet werden.*

**Bild 6: Auswahl der Dübellängen (ohne Bodenbelag)**

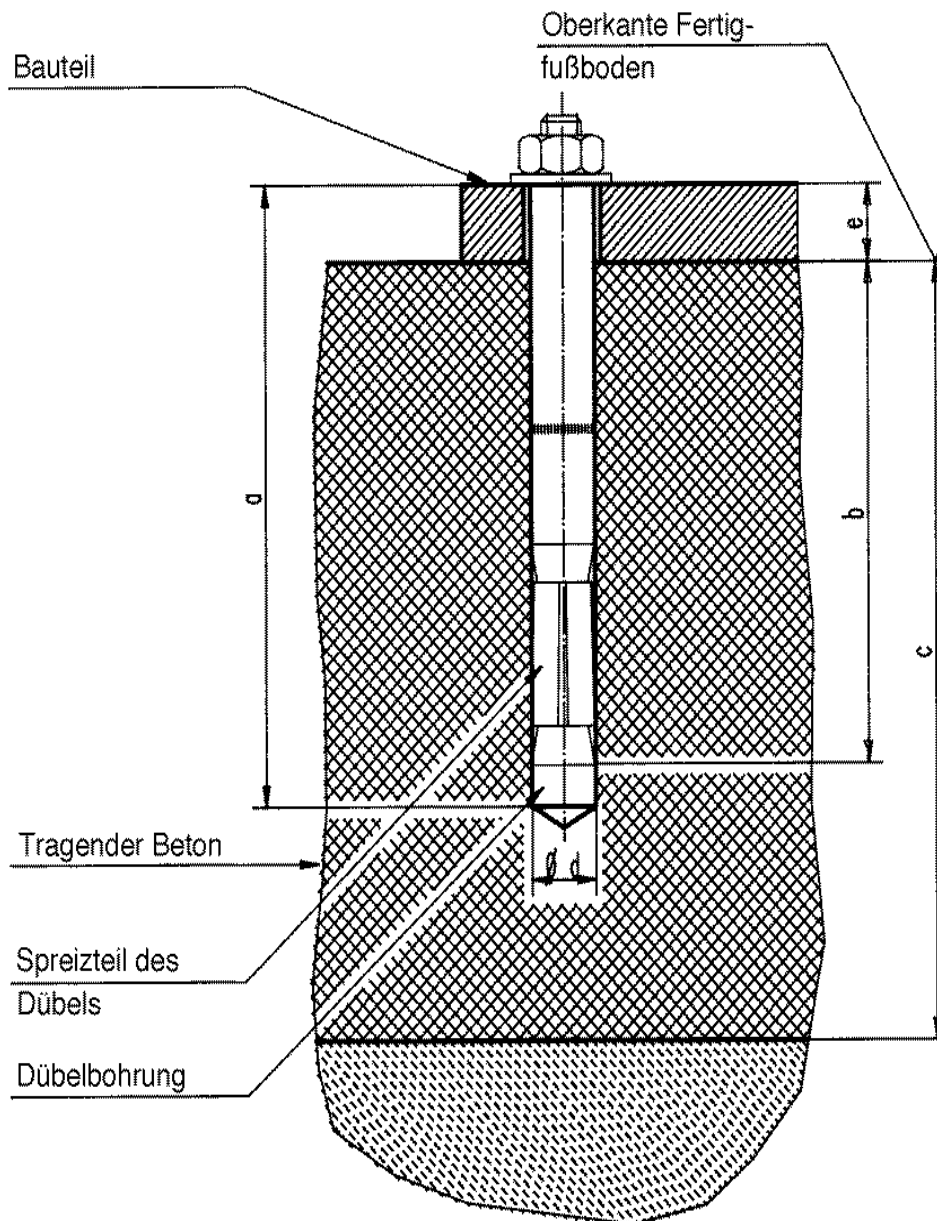


Tabelle zu Bild 6

Liebig-Sicherheitsdübel

Dübeltyp		B15/75	B15/95
Bohrtiefe	a	112	112
Mindestverankerungstiefe	b	72	72
Betonstärke	c	160	160
Bohrungsdurchmesser	d	15	15
Bauteildicke	e	0-40	40-65
Anzahl der Dübel		16	16
Anzugsmoment der Dübel		siehe aktuelle Angabe des Dübelherstellers	

**Bild 7: Auswahl der Dübellängen (mit Bodenbelag)**

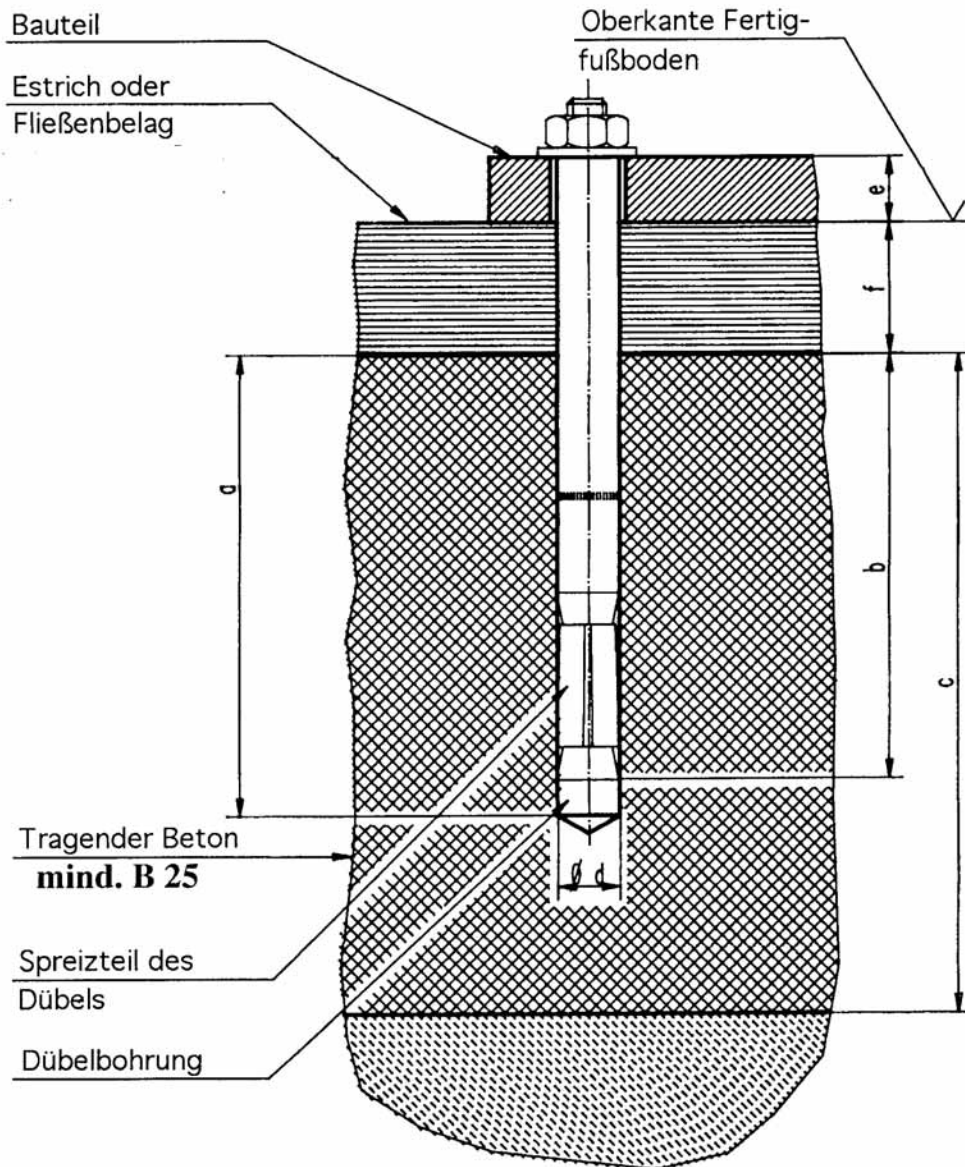


Tabelle zu Bild 7

Liebig-Sicherheitsdübel

Dübeltyp		B15/70	B15/95	B15/120	B15/145
Bohrtiefe	a	112	137	162	187
Mindestverankerungstiefe	b	72	72	72	72
Betonstärke	c	160	160	160	160
Bohrungsdurchmesser	d	15	15	15	15
Bauteildicke	e	0-40	40-65	65-90	90-115
Anzahl der Dübel		16	16	16	16
Anzugsmoment der Dübel		siehe aktuelle Angabe des Dübelherstellers			



## Einmalige Sicherheitsprüfung vor Inbetriebnahme



Ausfüllen und im Prüfbuch belassen

Prüfschritt	in Ordnung	Mängel fehlt	Nach- prüfung	Bemerkung
Typenschild.....	<input type="checkbox"/>	<input type="checkbox"/>	<input type="checkbox"/>	.....
Aufkleber Kurzbedienungsanleitung.....	<input type="checkbox"/>	<input type="checkbox"/>	<input type="checkbox"/>	.....
Warnkennzeichnung .....	<input type="checkbox"/>	<input type="checkbox"/>	<input type="checkbox"/>	.....
Tragfähigkeitskennzeichnung.....	<input type="checkbox"/>	<input type="checkbox"/>	<input type="checkbox"/>	.....
Allgemeinzustand der Hebebühne.....	<input type="checkbox"/>	<input type="checkbox"/>	<input type="checkbox"/>	.....
Funktion Einzelbetrieb.....	<input type="checkbox"/>	<input type="checkbox"/>	<input type="checkbox"/>	.....
Funktion Synchronbetrieb.....	<input type="checkbox"/>	<input type="checkbox"/>	<input type="checkbox"/>	.....
Funktion Taster „Heben,Senken“.....	<input type="checkbox"/>	<input type="checkbox"/>	<input type="checkbox"/>	.....
Funktion Beleuchtung (Optional).....	<input type="checkbox"/>	<input type="checkbox"/>	<input type="checkbox"/>	.....
Funktion Lichtschalter.....	<input type="checkbox"/>	<input type="checkbox"/>	<input type="checkbox"/>	.....
Zustand Auffahrschienen.....	<input type="checkbox"/>	<input type="checkbox"/>	<input type="checkbox"/>	.....
Zustand Stecker.....	<input type="checkbox"/>	<input type="checkbox"/>	<input type="checkbox"/>	.....
Funktion Sicherheitssystem.....	<input type="checkbox"/>	<input type="checkbox"/>	<input type="checkbox"/>	.....
Zustand Abdeckungen.....	<input type="checkbox"/>	<input type="checkbox"/>	<input type="checkbox"/>	.....
Zustand Lackierung.....	<input type="checkbox"/>	<input type="checkbox"/>	<input type="checkbox"/>	.....
Zustand Rampen (Rückrollsicherungen).....	<input type="checkbox"/>	<input type="checkbox"/>	<input type="checkbox"/>	.....
Zustand der Schweißnähte.....	<input type="checkbox"/>	<input type="checkbox"/>	<input type="checkbox"/>	.....
Tragkonstruktion (Verformung, Risse).....	<input type="checkbox"/>	<input type="checkbox"/>	<input type="checkbox"/>	.....
Zustand/Funktion Tastatur/Display.....	<input type="checkbox"/>	<input type="checkbox"/>	<input type="checkbox"/>	.....
Zustand Aggregat .....	<input type="checkbox"/>	<input type="checkbox"/>	<input type="checkbox"/>	.....
Oberflächenzustand Kolbenstangen .....	<input type="checkbox"/>	<input type="checkbox"/>	<input type="checkbox"/>	.....
Dichtigkeit Hydraulikanlage .....	<input type="checkbox"/>	<input type="checkbox"/>	<input type="checkbox"/>	.....
Füllstand Hydrauliköl .....	<input type="checkbox"/>	<input type="checkbox"/>	<input type="checkbox"/>	.....
Zustand Hydraulikleitungen.....	<input type="checkbox"/>	<input type="checkbox"/>	<input type="checkbox"/>	.....
Zustand Elektroleitungen.....	<input type="checkbox"/>	<input type="checkbox"/>	<input type="checkbox"/>	.....
Funktionstest Hebebühne mit Fahrzeug.....	<input type="checkbox"/>	<input type="checkbox"/>	<input type="checkbox"/>	.....
Funktion CE-Stop.....	<input type="checkbox"/>	<input type="checkbox"/>	<input type="checkbox"/>	.....
Funktion Warnsignalgeber.....	<input type="checkbox"/>	<input type="checkbox"/>	<input type="checkbox"/>	.....

( zutreffendes ankreuzen, wenn Nachprüfung erforderlich zusätzlich ankreuzen!)

Sicherheitsprüfung durchgeführt am:.....

Durchgeführt durch Firma:.....

Name, Anschrift Sachkundiger:.....

Ergebnis der Prüfung:

- Weiterbetrieb bedenklich, Nachprüfung erforderlich
- Weiterbetrieb möglich, Mängel beheben
- Keine Mängel, Weiterbetrieb bedenkenlos

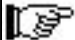
..... Unterschrift Sachkundiger ..... Unterschrift Betreiber

Bei erforderlicher Mängelbeseitigung:

Mängel beseitigt am: ..... Unterschrift Betreiber  
(für die Nachprüfung ist ein neues Formular zu verwenden!)



## Regelmäßige Sicherheitsprüfung und Wartung

 Ausfüllen und im Prüfbuch belassen

Prüfschritt	in Ordnung	Mängel fehlt	Nach- prüfung	Bemerkung
Typenschild.....	<input type="checkbox"/>	<input type="checkbox"/>	<input type="checkbox"/>	.....
Aufkleber Kurzbedienungsanleitung.....	<input type="checkbox"/>	<input type="checkbox"/>	<input type="checkbox"/>	.....
Warnkennzeichnung .....	<input type="checkbox"/>	<input type="checkbox"/>	<input type="checkbox"/>	.....
Tragfähigkeitskennzeichnung.....	<input type="checkbox"/>	<input type="checkbox"/>	<input type="checkbox"/>	.....
Allgemeinzustand der Hebebühne.....	<input type="checkbox"/>	<input type="checkbox"/>	<input type="checkbox"/>	.....
Funktion Einzelbetrieb.....	<input type="checkbox"/>	<input type="checkbox"/>	<input type="checkbox"/>	.....
Funktion Synchronbetrieb.....	<input type="checkbox"/>	<input type="checkbox"/>	<input type="checkbox"/>	.....
Funktion Taster „Heben,Senken“.....	<input type="checkbox"/>	<input type="checkbox"/>	<input type="checkbox"/>	.....
Funktion Beleuchtung (Optional).....	<input type="checkbox"/>	<input type="checkbox"/>	<input type="checkbox"/>	.....
Funktion Lichtschalter.....	<input type="checkbox"/>	<input type="checkbox"/>	<input type="checkbox"/>	.....
Zustand Auffahrschienen.....	<input type="checkbox"/>	<input type="checkbox"/>	<input type="checkbox"/>	.....
Zustand Stecker.....	<input type="checkbox"/>	<input type="checkbox"/>	<input type="checkbox"/>	.....
Funktion Sicherheitssystem.....	<input type="checkbox"/>	<input type="checkbox"/>	<input type="checkbox"/>	.....
Zustand Abdeckungen.....	<input type="checkbox"/>	<input type="checkbox"/>	<input type="checkbox"/>	.....
Zustand Lackierung.....	<input type="checkbox"/>	<input type="checkbox"/>	<input type="checkbox"/>	.....
Zustand Rampen (Rückrollsicherungen).....	<input type="checkbox"/>	<input type="checkbox"/>	<input type="checkbox"/>	.....
Zustand der Schweißnähte.....	<input type="checkbox"/>	<input type="checkbox"/>	<input type="checkbox"/>	.....
Tragkonstruktion (Verformung, Risse).....	<input type="checkbox"/>	<input type="checkbox"/>	<input type="checkbox"/>	.....
Zustand/Funktion Tastatur/Display.....	<input type="checkbox"/>	<input type="checkbox"/>	<input type="checkbox"/>	.....
Zustand Aggregat .....	<input type="checkbox"/>	<input type="checkbox"/>	<input type="checkbox"/>	.....
Oberflächenzustand Kolbenstangen .....	<input type="checkbox"/>	<input type="checkbox"/>	<input type="checkbox"/>	.....
Dichtigkeit Hydraulikanlage .....	<input type="checkbox"/>	<input type="checkbox"/>	<input type="checkbox"/>	.....
Füllstand Hydrauliköl .....	<input type="checkbox"/>	<input type="checkbox"/>	<input type="checkbox"/>	.....
Zustand Hydraulikleitungen.....	<input type="checkbox"/>	<input type="checkbox"/>	<input type="checkbox"/>	.....
Zustand Elektroleitungen.....	<input type="checkbox"/>	<input type="checkbox"/>	<input type="checkbox"/>	.....
Funktionstest Hebebühne mit Fahrzeug.....	<input type="checkbox"/>	<input type="checkbox"/>	<input type="checkbox"/>	.....
Funktion CE-Stop.....	<input type="checkbox"/>	<input type="checkbox"/>	<input type="checkbox"/>	.....
Funktion Warnsignalgeber.....	<input type="checkbox"/>	<input type="checkbox"/>	<input type="checkbox"/>	.....

( zutreffendes ankreuzen, wenn Nachprüfung erforderlich zusätzlich ankreuzen!)

Sicherheitsprüfung durchgeführt am:.....

Durchgeführt durch Firma:.....

Name, Anschrift Sachkundiger:.....

Ergebnis der Prüfung:

- Weiterbetrieb bedenklich, Nachprüfung erforderlich
- Weiterbetrieb möglich, Mängel beheben
- Keine Mängel, Weiterbetrieb bedenkenlos

..... Unterschrift Sachkundiger

..... Unterschrift Betreiber

Bei erforderlicher Mängelbeseitigung:

Mängel beseitigt am: ..... Unterschrift Betreiber  
(für die Nachprüfung ist ein neues Formular zu verwenden!)



## Regelmäßige Sicherheitsprüfung und Wartung



Ausfüllen und im Prüfbuch belassen

Prüfschritt	in Ordnung	Mängel Fehlt	Nachprüfung	Bemerkung
Typenschild.....	<input type="checkbox"/>	<input type="checkbox"/>	<input type="checkbox"/>	.....
Aufkleber Kurzbedienungsanleitung.....	<input type="checkbox"/>	<input type="checkbox"/>	<input type="checkbox"/>	.....
Warnkennzeichnung .....	<input type="checkbox"/>	<input type="checkbox"/>	<input type="checkbox"/>	.....
Tragfähigkeitskennzeichnung.....	<input type="checkbox"/>	<input type="checkbox"/>	<input type="checkbox"/>	.....
Allgemeinzustand der Hebebühne.....	<input type="checkbox"/>	<input type="checkbox"/>	<input type="checkbox"/>	.....
Funktion Einzelbetrieb.....	<input type="checkbox"/>	<input type="checkbox"/>	<input type="checkbox"/>	.....
Funktion Synchronbetrieb.....	<input type="checkbox"/>	<input type="checkbox"/>	<input type="checkbox"/>	.....
Funktion Taster „Heben,Senken“.....	<input type="checkbox"/>	<input type="checkbox"/>	<input type="checkbox"/>	.....
Funktion Beleuchtung (Optional).....	<input type="checkbox"/>	<input type="checkbox"/>	<input type="checkbox"/>	.....
Funktion Lichtschalter.....	<input type="checkbox"/>	<input type="checkbox"/>	<input type="checkbox"/>	.....
Zustand Auffahrschienen.....	<input type="checkbox"/>	<input type="checkbox"/>	<input type="checkbox"/>	.....
Zustand Stecker.....	<input type="checkbox"/>	<input type="checkbox"/>	<input type="checkbox"/>	.....
Funktion Sicherheitssystem.....	<input type="checkbox"/>	<input type="checkbox"/>	<input type="checkbox"/>	.....
Zustand Abdeckungen.....	<input type="checkbox"/>	<input type="checkbox"/>	<input type="checkbox"/>	.....
Zustand Lackierung.....	<input type="checkbox"/>	<input type="checkbox"/>	<input type="checkbox"/>	.....
Zustand Rampen (Rückrollsicherungen).....	<input type="checkbox"/>	<input type="checkbox"/>	<input type="checkbox"/>	.....
Zustand der Schweißnähte.....	<input type="checkbox"/>	<input type="checkbox"/>	<input type="checkbox"/>	.....
Tragkonstruktion (Verformung, Risse).....	<input type="checkbox"/>	<input type="checkbox"/>	<input type="checkbox"/>	.....
Zustand/Funktion Tastatur/Display.....	<input type="checkbox"/>	<input type="checkbox"/>	<input type="checkbox"/>	.....
Zustand Aggregat .....	<input type="checkbox"/>	<input type="checkbox"/>	<input type="checkbox"/>	.....
Oberflächenzustand Kolbenstangen .....	<input type="checkbox"/>	<input type="checkbox"/>	<input type="checkbox"/>	.....
Dichtigkeit Hydraulikanlage .....	<input type="checkbox"/>	<input type="checkbox"/>	<input type="checkbox"/>	.....
Füllstand Hydrauliköl .....	<input type="checkbox"/>	<input type="checkbox"/>	<input type="checkbox"/>	.....
Zustand Hydraulikleitungen.....	<input type="checkbox"/>	<input type="checkbox"/>	<input type="checkbox"/>	.....
Zustand Elektroleitungen.....	<input type="checkbox"/>	<input type="checkbox"/>	<input type="checkbox"/>	.....
Funktionstest Hebebühne mit Fahrzeug.....	<input type="checkbox"/>	<input type="checkbox"/>	<input type="checkbox"/>	.....
Funktion CE-Stop.....	<input type="checkbox"/>	<input type="checkbox"/>	<input type="checkbox"/>	.....
Funktion Warnsignalgeber.....	<input type="checkbox"/>	<input type="checkbox"/>	<input type="checkbox"/>	.....

( zutreffendes ankreuzen, wenn Nachprüfung erforderlich zusätzlich ankreuzen!)

Sicherheitsprüfung durchgeführt am:.....

Durchgeführt durch Firma:.....

Name, Anschrift Sachkundiger:.....

Ergebnis der Prüfung:

- Weiterbetrieb bedenklich, Nachprüfung erforderlich
- Weiterbetrieb möglich, Mängel beheben
- Keine Mängel, Weiterbetrieb bedenkenlos


..... Unterschrift Sachkundiger

..... Unterschrift Betreiber

Bei erforderlicher Mängelbeseitigung:

Mängel beseitigt am: ..... Unterschrift Betreiber  
(für die Nachprüfung ist ein neues Formular zu verwenden!)

## Regelmäßige Sicherheitsprüfung und Wartung

 Ausfüllen und im Prüfbuch belassen

Prüfschritt	in Ordnung	Mängel fehlt	Nach- prüfung	Bemerkung
Typenschild.....	<input type="checkbox"/>	<input type="checkbox"/>	<input type="checkbox"/>	.....
Aufkleber Kurzbedienungsanleitung.....	<input type="checkbox"/>	<input type="checkbox"/>	<input type="checkbox"/>	.....
Warnkennzeichnung .....	<input type="checkbox"/>	<input type="checkbox"/>	<input type="checkbox"/>	.....
Tragfähigkeitskennzeichnung.....	<input type="checkbox"/>	<input type="checkbox"/>	<input type="checkbox"/>	.....
Allgemeinzustand der Hebebühne.....	<input type="checkbox"/>	<input type="checkbox"/>	<input type="checkbox"/>	.....
Funktion Einzelbetrieb.....	<input type="checkbox"/>	<input type="checkbox"/>	<input type="checkbox"/>	.....
Funktion Synchronbetrieb.....	<input type="checkbox"/>	<input type="checkbox"/>	<input type="checkbox"/>	.....
Funktion Taster „Heben,Senken“.....	<input type="checkbox"/>	<input type="checkbox"/>	<input type="checkbox"/>	.....
Funktion Beleuchtung (Optional).....	<input type="checkbox"/>	<input type="checkbox"/>	<input type="checkbox"/>	.....
Funktion Lichtschalter.....	<input type="checkbox"/>	<input type="checkbox"/>	<input type="checkbox"/>	.....
Zustand Auffahrschienen.....	<input type="checkbox"/>	<input type="checkbox"/>	<input type="checkbox"/>	.....
Zustand Stecker.....	<input type="checkbox"/>	<input type="checkbox"/>	<input type="checkbox"/>	.....
Funktion Sicherheitssystem.....	<input type="checkbox"/>	<input type="checkbox"/>	<input type="checkbox"/>	.....
Zustand Abdeckungen.....	<input type="checkbox"/>	<input type="checkbox"/>	<input type="checkbox"/>	.....
Zustand Lackierung.....	<input type="checkbox"/>	<input type="checkbox"/>	<input type="checkbox"/>	.....
Zustand Rampen (Rückrollsicherungen).....	<input type="checkbox"/>	<input type="checkbox"/>	<input type="checkbox"/>	.....
Zustand der Schweißnähte.....	<input type="checkbox"/>	<input type="checkbox"/>	<input type="checkbox"/>	.....
Tragkonstruktion (Verformung, Risse).....	<input type="checkbox"/>	<input type="checkbox"/>	<input type="checkbox"/>	.....
Zustand/Funktion Tastatur/Display.....	<input type="checkbox"/>	<input type="checkbox"/>	<input type="checkbox"/>	.....
Zustand Aggregat .....	<input type="checkbox"/>	<input type="checkbox"/>	<input type="checkbox"/>	.....
Oberflächenzustand Kolbenstangen .....	<input type="checkbox"/>	<input type="checkbox"/>	<input type="checkbox"/>	.....
Dichtigkeit Hydraulikanlage .....	<input type="checkbox"/>	<input type="checkbox"/>	<input type="checkbox"/>	.....
Füllstand Hydrauliköl .....	<input type="checkbox"/>	<input type="checkbox"/>	<input type="checkbox"/>	.....
Zustand Hydraulikleitungen.....	<input type="checkbox"/>	<input type="checkbox"/>	<input type="checkbox"/>	.....
Zustand Elektroleitungen.....	<input type="checkbox"/>	<input type="checkbox"/>	<input type="checkbox"/>	.....
Funktionstest Hebebühne mit Fahrzeug.....	<input type="checkbox"/>	<input type="checkbox"/>	<input type="checkbox"/>	.....
Funktion CE-Stop.....	<input type="checkbox"/>	<input type="checkbox"/>	<input type="checkbox"/>	.....
Funktion Warnsignalgeber.....	<input type="checkbox"/>	<input type="checkbox"/>	<input type="checkbox"/>	.....

( zutreffendes ankreuzen, wenn Nachprüfung erforderlich zusätzlich ankreuzen!)

Sicherheitsprüfung durchgeführt am:.....

Durchgeführt durch Firma:.....

Name, Anschrift Sachkundiger:.....

Ergebnis der Prüfung:

- Weiterbetrieb bedenklich, Nachprüfung erforderlich
- Weiterbetrieb möglich, Mängel beheben
- Keine Mängel, Weiterbetrieb bedenkenlos

..... Unterschrift Sachkundiger

..... Unterschrift Betreiber

Bei erforderlicher Mängelbeseitigung:

Mängel beseitigt am: ..... Unterschrift Betreiber  
(für die Nachprüfung ist ein neues Formular zu verwenden!)

## Regelmäßige Sicherheitsprüfung und Wartung



Ausfüllen und im Prüfbuch belassen

Prüfschritt	in Ordnung	Mängel fehlt	Nach- prüfung	Bemerkung
Typenschild.....	<input type="checkbox"/>	<input type="checkbox"/>	<input type="checkbox"/>	.....
Aufkleber Kurzbedienungsanleitung.....	<input type="checkbox"/>	<input type="checkbox"/>	<input type="checkbox"/>	.....
Warnkennzeichnung .....	<input type="checkbox"/>	<input type="checkbox"/>	<input type="checkbox"/>	.....
Tragfähigkeitskennzeichnung.....	<input type="checkbox"/>	<input type="checkbox"/>	<input type="checkbox"/>	.....
Allgemeinzustand der Hebebühne.....	<input type="checkbox"/>	<input type="checkbox"/>	<input type="checkbox"/>	.....
Funktion Einzelbetrieb.....	<input type="checkbox"/>	<input type="checkbox"/>	<input type="checkbox"/>	.....
Funktion Synchronbetrieb.....	<input type="checkbox"/>	<input type="checkbox"/>	<input type="checkbox"/>	.....
Funktion Taster „Heben,Senken“.....	<input type="checkbox"/>	<input type="checkbox"/>	<input type="checkbox"/>	.....
Funktion Beleuchtung (Optional).....	<input type="checkbox"/>	<input type="checkbox"/>	<input type="checkbox"/>	.....
Funktion Lichtschalter.....	<input type="checkbox"/>	<input type="checkbox"/>	<input type="checkbox"/>	.....
Zustand Auffahrschienen.....	<input type="checkbox"/>	<input type="checkbox"/>	<input type="checkbox"/>	.....
Zustand Stecker.....	<input type="checkbox"/>	<input type="checkbox"/>	<input type="checkbox"/>	.....
Funktion Sicherheitssystem.....	<input type="checkbox"/>	<input type="checkbox"/>	<input type="checkbox"/>	.....
Zustand Abdeckungen.....	<input type="checkbox"/>	<input type="checkbox"/>	<input type="checkbox"/>	.....
Zustand Lackierung.....	<input type="checkbox"/>	<input type="checkbox"/>	<input type="checkbox"/>	.....
Zustand Rampen (Rückrollsicherungen).....	<input type="checkbox"/>	<input type="checkbox"/>	<input type="checkbox"/>	.....
Zustand der Schweißnähte.....	<input type="checkbox"/>	<input type="checkbox"/>	<input type="checkbox"/>	.....
Tragkonstruktion (Verformung, Risse).....	<input type="checkbox"/>	<input type="checkbox"/>	<input type="checkbox"/>	.....
Zustand/Funktion Tastatur/Display.....	<input type="checkbox"/>	<input type="checkbox"/>	<input type="checkbox"/>	.....
Zustand Aggregat .....	<input type="checkbox"/>	<input type="checkbox"/>	<input type="checkbox"/>	.....
Oberflächenzustand Kolbenstangen .....	<input type="checkbox"/>	<input type="checkbox"/>	<input type="checkbox"/>	.....
Dichtigkeit Hydraulikanlage .....	<input type="checkbox"/>	<input type="checkbox"/>	<input type="checkbox"/>	.....
Füllstand Hydrauliköl .....	<input type="checkbox"/>	<input type="checkbox"/>	<input type="checkbox"/>	.....
Zustand Hydraulikleitungen.....	<input type="checkbox"/>	<input type="checkbox"/>	<input type="checkbox"/>	.....
Zustand Elektroleitungen.....	<input type="checkbox"/>	<input type="checkbox"/>	<input type="checkbox"/>	.....
Funktionstest Hebebühne mit Fahrzeug.....	<input type="checkbox"/>	<input type="checkbox"/>	<input type="checkbox"/>	.....
Funktion CE-Stop.....	<input type="checkbox"/>	<input type="checkbox"/>	<input type="checkbox"/>	.....
Funktion Warnsignalgeber.....	<input type="checkbox"/>	<input type="checkbox"/>	<input type="checkbox"/>	.....

**( zutreffendes ankreuzen, wenn Nachprüfung erforderlich zusätzlich ankreuzen!)**

Sicherheitsprüfung durchgeführt am:.....

Durchgeführt durch Firma:.....

Name, Anschrift Sachkundiger:.....

Ergebnis der Prüfung:

- Weiterbetrieb bedenklich, Nachprüfung erforderlich
- Weiterbetrieb möglich, Mängel beheben
- Keine Mängel, Weiterbetrieb bedenkenlos


..... Unterschrift Sachkundiger

..... Unterschrift Betreiber

Bei erforderlicher Mängelbeseitigung:

Mängel beseitigt am: ..... Unterschrift Betreiber  
(für die Nachprüfung ist ein neues Formular zu verwenden!)

## Regelmäßige Sicherheitsprüfung und Wartung

 Ausfüllen und im Prüfbuch belassen

Prüfschritt	in Ordnung	Mängel fehlt	Nach- prüfung	Bemerkung
Typenschild.....	<input type="checkbox"/>	<input type="checkbox"/>	<input type="checkbox"/>	.....
Aufkleber Kurzbedienungsanleitung.....	<input type="checkbox"/>	<input type="checkbox"/>	<input type="checkbox"/>	.....
Warnkennzeichnung .....	<input type="checkbox"/>	<input type="checkbox"/>	<input type="checkbox"/>	.....
Tragfähigkeitskennzeichnung.....	<input type="checkbox"/>	<input type="checkbox"/>	<input type="checkbox"/>	.....
Allgemeinzustand der Hebebühne.....	<input type="checkbox"/>	<input type="checkbox"/>	<input type="checkbox"/>	.....
Funktion Einzelbetrieb.....	<input type="checkbox"/>	<input type="checkbox"/>	<input type="checkbox"/>	.....
Funktion Synchronbetrieb.....	<input type="checkbox"/>	<input type="checkbox"/>	<input type="checkbox"/>	.....
Funktion Taster „Heben,Senken“.....	<input type="checkbox"/>	<input type="checkbox"/>	<input type="checkbox"/>	.....
Funktion Beleuchtung (Optional).....	<input type="checkbox"/>	<input type="checkbox"/>	<input type="checkbox"/>	.....
Funktion Lichtschalter.....	<input type="checkbox"/>	<input type="checkbox"/>	<input type="checkbox"/>	.....
Zustand Auffahrschienen.....	<input type="checkbox"/>	<input type="checkbox"/>	<input type="checkbox"/>	.....
Zustand Stecker.....	<input type="checkbox"/>	<input type="checkbox"/>	<input type="checkbox"/>	.....
Funktion Sicherheitssystem.....	<input type="checkbox"/>	<input type="checkbox"/>	<input type="checkbox"/>	.....
Zustand Abdeckungen.....	<input type="checkbox"/>	<input type="checkbox"/>	<input type="checkbox"/>	.....
Zustand Lackierung.....	<input type="checkbox"/>	<input type="checkbox"/>	<input type="checkbox"/>	.....
Zustand Rampen (Rückrollsicherungen).....	<input type="checkbox"/>	<input type="checkbox"/>	<input type="checkbox"/>	.....
Zustand der Schweißnähte.....	<input type="checkbox"/>	<input type="checkbox"/>	<input type="checkbox"/>	.....
Tragkonstruktion (Verformung, Risse).....	<input type="checkbox"/>	<input type="checkbox"/>	<input type="checkbox"/>	.....
Zustand/Funktion Tastatur/Display.....	<input type="checkbox"/>	<input type="checkbox"/>	<input type="checkbox"/>	.....
Zustand Aggregat .....	<input type="checkbox"/>	<input type="checkbox"/>	<input type="checkbox"/>	.....
Oberflächenzustand Kolbenstangen .....	<input type="checkbox"/>	<input type="checkbox"/>	<input type="checkbox"/>	.....
Dichtigkeit Hydraulikanlage .....	<input type="checkbox"/>	<input type="checkbox"/>	<input type="checkbox"/>	.....
Füllstand Hydrauliköl .....	<input type="checkbox"/>	<input type="checkbox"/>	<input type="checkbox"/>	.....
Zustand Hydraulikleitungen.....	<input type="checkbox"/>	<input type="checkbox"/>	<input type="checkbox"/>	.....
Zustand Elektroleitungen.....	<input type="checkbox"/>	<input type="checkbox"/>	<input type="checkbox"/>	.....
Funktionstest Hebebühne mit Fahrzeug.....	<input type="checkbox"/>	<input type="checkbox"/>	<input type="checkbox"/>	.....
Funktion CE-Stop.....	<input type="checkbox"/>	<input type="checkbox"/>	<input type="checkbox"/>	.....
Funktion Warnsignalgeber.....	<input type="checkbox"/>	<input type="checkbox"/>	<input type="checkbox"/>	.....

**( zutreffendes ankreuzen, wenn Nachprüfung erforderlich zusätzlich ankreuzen!)**

Sicherheitsprüfung durchgeführt am:.....

Durchgeführt durch Firma:.....

Name, Anschrift Sachkundiger:.....

Ergebnis der Prüfung:

- Weiterbetrieb bedenklich, Nachprüfung erforderlich
- Weiterbetrieb möglich, Mängel beheben
- Keine Mängel, Weiterbetrieb bedenkenlos

..... Unterschrift Sachkundiger

..... Unterschrift Betreiber

Bei erforderlicher Mängelbeseitigung:

Mängel beseitigt am: ..... Unterschrift Betreiber  
(für die Nachprüfung ist ein neues Formular zu verwenden!)

## Regelmäßige Sicherheitsprüfung und Wartung



Ausfüllen und im Prüfbuch belassen

Prüfschritt	in Ordnung	Mängel fehlt	Nach- prüfung	Bemerkung
Typenschild.....	<input type="checkbox"/>	<input type="checkbox"/>	<input type="checkbox"/>	.....
Aufkleber Kurzbedienungsanleitung.....	<input type="checkbox"/>	<input type="checkbox"/>	<input type="checkbox"/>	.....
Warnkennzeichnung .....	<input type="checkbox"/>	<input type="checkbox"/>	<input type="checkbox"/>	.....
Tragfähigkeitskennzeichnung.....	<input type="checkbox"/>	<input type="checkbox"/>	<input type="checkbox"/>	.....
Allgemeinzustand der Hebebühne.....	<input type="checkbox"/>	<input type="checkbox"/>	<input type="checkbox"/>	.....
Funktion Einzelbetrieb.....	<input type="checkbox"/>	<input type="checkbox"/>	<input type="checkbox"/>	.....
Funktion Synchronbetrieb.....	<input type="checkbox"/>	<input type="checkbox"/>	<input type="checkbox"/>	.....
Funktion Taster „Heben,Senken“.....	<input type="checkbox"/>	<input type="checkbox"/>	<input type="checkbox"/>	.....
Funktion Beleuchtung (Optional).....	<input type="checkbox"/>	<input type="checkbox"/>	<input type="checkbox"/>	.....
Funktion Lichtschalter.....	<input type="checkbox"/>	<input type="checkbox"/>	<input type="checkbox"/>	.....
Zustand Auffahrschienen.....	<input type="checkbox"/>	<input type="checkbox"/>	<input type="checkbox"/>	.....
Zustand Stecker.....	<input type="checkbox"/>	<input type="checkbox"/>	<input type="checkbox"/>	.....
Funktion Sicherheitssystem.....	<input type="checkbox"/>	<input type="checkbox"/>	<input type="checkbox"/>	.....
Zustand Abdeckungen.....	<input type="checkbox"/>	<input type="checkbox"/>	<input type="checkbox"/>	.....
Zustand Lackierung.....	<input type="checkbox"/>	<input type="checkbox"/>	<input type="checkbox"/>	.....
Zustand Rampen (Rückrollsicherungen).....	<input type="checkbox"/>	<input type="checkbox"/>	<input type="checkbox"/>	.....
Zustand der Schweißnähte.....	<input type="checkbox"/>	<input type="checkbox"/>	<input type="checkbox"/>	.....
Tragkonstruktion (Verformung, Risse).....	<input type="checkbox"/>	<input type="checkbox"/>	<input type="checkbox"/>	.....
Zustand/Funktion Tastatur/Display.....	<input type="checkbox"/>	<input type="checkbox"/>	<input type="checkbox"/>	.....
Zustand Aggregat .....	<input type="checkbox"/>	<input type="checkbox"/>	<input type="checkbox"/>	.....
Oberflächenzustand Kolbenstangen .....	<input type="checkbox"/>	<input type="checkbox"/>	<input type="checkbox"/>	.....
Dichtigkeit Hydraulikanlage .....	<input type="checkbox"/>	<input type="checkbox"/>	<input type="checkbox"/>	.....
Füllstand Hydrauliköl .....	<input type="checkbox"/>	<input type="checkbox"/>	<input type="checkbox"/>	.....
Zustand Hydraulikleitungen.....	<input type="checkbox"/>	<input type="checkbox"/>	<input type="checkbox"/>	.....
Zustand Elektroleitungen.....	<input type="checkbox"/>	<input type="checkbox"/>	<input type="checkbox"/>	.....
Funktionstest Hebebühne mit Fahrzeug.....	<input type="checkbox"/>	<input type="checkbox"/>	<input type="checkbox"/>	.....
Funktion CE-Stop.....	<input type="checkbox"/>	<input type="checkbox"/>	<input type="checkbox"/>	.....
Funktion Warnsignalgeber.....	<input type="checkbox"/>	<input type="checkbox"/>	<input type="checkbox"/>	.....

**( zutreffendes ankreuzen, wenn Nachprüfung erforderlich zusätzlich ankreuzen!)**

Sicherheitsprüfung durchgeführt am:.....

Durchgeführt durch Firma:.....

Name, Anschrift Sachkundiger:.....

Ergebnis der Prüfung:

- Weiterbetrieb bedenklich, Nachprüfung erforderlich
- Weiterbetrieb möglich, Mängel beheben
- Keine Mängel, Weiterbetrieb bedenkenlos


..... Unterschrift Sachkundiger

..... Unterschrift Betreiber

Bei erforderlicher Mängelbeseitigung:

Mängel beseitigt am: ..... Unterschrift Betreiber  
(für die Nachprüfung ist ein neues Formular zu verwenden!)

## Regelmäßige Sicherheitsprüfung und Wartung

 Ausfüllen und im Prüfbuch belassen

Prüfschritt	in Ordnung	Mängel fehlt	Nach- prüfung	Bemerkung
Typenschild.....	<input type="checkbox"/>	<input type="checkbox"/>	<input type="checkbox"/>	.....
Aufkleber Kurzbedienungsanleitung.....	<input type="checkbox"/>	<input type="checkbox"/>	<input type="checkbox"/>	.....
Warnkennzeichnung .....	<input type="checkbox"/>	<input type="checkbox"/>	<input type="checkbox"/>	.....
Tragfähigkeitskennzeichnung.....	<input type="checkbox"/>	<input type="checkbox"/>	<input type="checkbox"/>	.....
Allgemeinzustand der Hebebühne.....	<input type="checkbox"/>	<input type="checkbox"/>	<input type="checkbox"/>	.....
Funktion Einzelbetrieb.....	<input type="checkbox"/>	<input type="checkbox"/>	<input type="checkbox"/>	.....
Funktion Synchronbetrieb.....	<input type="checkbox"/>	<input type="checkbox"/>	<input type="checkbox"/>	.....
Funktion Taster „Heben,Senken“.....	<input type="checkbox"/>	<input type="checkbox"/>	<input type="checkbox"/>	.....
Funktion Beleuchtung (Optional).....	<input type="checkbox"/>	<input type="checkbox"/>	<input type="checkbox"/>	.....
Funktion Lichtschalter.....	<input type="checkbox"/>	<input type="checkbox"/>	<input type="checkbox"/>	.....
Zustand Auffahrschienen.....	<input type="checkbox"/>	<input type="checkbox"/>	<input type="checkbox"/>	.....
Zustand Stecker.....	<input type="checkbox"/>	<input type="checkbox"/>	<input type="checkbox"/>	.....
Funktion Sicherheitssystem.....	<input type="checkbox"/>	<input type="checkbox"/>	<input type="checkbox"/>	.....
Zustand Abdeckungen.....	<input type="checkbox"/>	<input type="checkbox"/>	<input type="checkbox"/>	.....
Zustand Lackierung.....	<input type="checkbox"/>	<input type="checkbox"/>	<input type="checkbox"/>	.....
Zustand Rampen (Rückrollsicherungen).....	<input type="checkbox"/>	<input type="checkbox"/>	<input type="checkbox"/>	.....
Zustand der Schweißnähte.....	<input type="checkbox"/>	<input type="checkbox"/>	<input type="checkbox"/>	.....
Tragkonstruktion (Verformung, Risse).....	<input type="checkbox"/>	<input type="checkbox"/>	<input type="checkbox"/>	.....
Zustand/Funktion Tastatur/Display.....	<input type="checkbox"/>	<input type="checkbox"/>	<input type="checkbox"/>	.....
Zustand Aggregat .....	<input type="checkbox"/>	<input type="checkbox"/>	<input type="checkbox"/>	.....
Oberflächenzustand Kolbenstangen .....	<input type="checkbox"/>	<input type="checkbox"/>	<input type="checkbox"/>	.....
Dichtigkeit Hydraulikanlage .....	<input type="checkbox"/>	<input type="checkbox"/>	<input type="checkbox"/>	.....
Füllstand Hydrauliköl .....	<input type="checkbox"/>	<input type="checkbox"/>	<input type="checkbox"/>	.....
Zustand Hydraulikleitungen.....	<input type="checkbox"/>	<input type="checkbox"/>	<input type="checkbox"/>	.....
Zustand Elektroleitungen.....	<input type="checkbox"/>	<input type="checkbox"/>	<input type="checkbox"/>	.....
Funktionstest Hebebühne mit Fahrzeug.....	<input type="checkbox"/>	<input type="checkbox"/>	<input type="checkbox"/>	.....
Funktion CE-Stop.....	<input type="checkbox"/>	<input type="checkbox"/>	<input type="checkbox"/>	.....
Funktion Warnsignalgeber.....	<input type="checkbox"/>	<input type="checkbox"/>	<input type="checkbox"/>	.....

( zutreffendes ankreuzen, wenn Nachprüfung erforderlich zusätzlich ankreuzen!)

Sicherheitsprüfung durchgeführt am:.....

Durchgeführt durch Firma:.....

Name, Anschrift Sachkundiger:.....

Ergebnis der Prüfung:

- Weiterbetrieb bedenklich, Nachprüfung erforderlich
- Weiterbetrieb möglich, Mängel beheben
- Keine Mängel, Weiterbetrieb bedenkenlos

..... Unterschrift Sachkundiger

..... Unterschrift Betreiber

Bei erforderlicher Mängelbeseitigung:

Mängel beseitigt am: ..... Unterschrift Betreiber  
(für die Nachprüfung ist ein neues Formular zu verwenden!)

## Außerordentliche Sicherheitsprüfung



Ausfüllen und im Prüfbuch belassen

Prüfschritt	in Ordnung	Mängel fehlt	Nach- prüfung	Bemerkung
Typenschild.....	<input type="checkbox"/>	<input type="checkbox"/>	<input type="checkbox"/>	.....
Aufkleber Kurzbedienungsanleitung.....	<input type="checkbox"/>	<input type="checkbox"/>	<input type="checkbox"/>	.....
Warnkennzeichnung .....	<input type="checkbox"/>	<input type="checkbox"/>	<input type="checkbox"/>	.....
Tragfähigkeitskennzeichnung.....	<input type="checkbox"/>	<input type="checkbox"/>	<input type="checkbox"/>	.....
Allgemeinzustand der Hebebühne.....	<input type="checkbox"/>	<input type="checkbox"/>	<input type="checkbox"/>	.....
Funktion Einzelbetrieb.....	<input type="checkbox"/>	<input type="checkbox"/>	<input type="checkbox"/>	.....
Funktion Synchronbetrieb.....	<input type="checkbox"/>	<input type="checkbox"/>	<input type="checkbox"/>	.....
Funktion Taster „Heben,Senken“.....	<input type="checkbox"/>	<input type="checkbox"/>	<input type="checkbox"/>	.....
Funktion Beleuchtung (Optional).....	<input type="checkbox"/>	<input type="checkbox"/>	<input type="checkbox"/>	.....
Funktion Lichtschalter.....	<input type="checkbox"/>	<input type="checkbox"/>	<input type="checkbox"/>	.....
Zustand Auffahrschienen.....	<input type="checkbox"/>	<input type="checkbox"/>	<input type="checkbox"/>	.....
Zustand Stecker.....	<input type="checkbox"/>	<input type="checkbox"/>	<input type="checkbox"/>	.....
Funktion Sicherheitssystem.....	<input type="checkbox"/>	<input type="checkbox"/>	<input type="checkbox"/>	.....
Zustand Abdeckungen.....	<input type="checkbox"/>	<input type="checkbox"/>	<input type="checkbox"/>	.....
Zustand Lackierung.....	<input type="checkbox"/>	<input type="checkbox"/>	<input type="checkbox"/>	.....
Zustand Rampen (Rückrollsicherungen).....	<input type="checkbox"/>	<input type="checkbox"/>	<input type="checkbox"/>	.....
Zustand der Schweißnähte.....	<input type="checkbox"/>	<input type="checkbox"/>	<input type="checkbox"/>	.....
Tragkonstruktion (Verformung, Risse).....	<input type="checkbox"/>	<input type="checkbox"/>	<input type="checkbox"/>	.....
Zustand/Funktion Tastatur/Display.....	<input type="checkbox"/>	<input type="checkbox"/>	<input type="checkbox"/>	.....
Zustand Aggregat .....	<input type="checkbox"/>	<input type="checkbox"/>	<input type="checkbox"/>	.....
Oberflächenzustand Kolbenstangen .....	<input type="checkbox"/>	<input type="checkbox"/>	<input type="checkbox"/>	.....
Dichtigkeit Hydraulikanlage .....	<input type="checkbox"/>	<input type="checkbox"/>	<input type="checkbox"/>	.....
Füllstand Hydrauliköl .....	<input type="checkbox"/>	<input type="checkbox"/>	<input type="checkbox"/>	.....
Zustand Hydraulikleitungen.....	<input type="checkbox"/>	<input type="checkbox"/>	<input type="checkbox"/>	.....
Zustand Elektroleitungen.....	<input type="checkbox"/>	<input type="checkbox"/>	<input type="checkbox"/>	.....
Funktionstest Hebebühne mit Fahrzeug.....	<input type="checkbox"/>	<input type="checkbox"/>	<input type="checkbox"/>	.....
Funktion CE-Stop.....	<input type="checkbox"/>	<input type="checkbox"/>	<input type="checkbox"/>	.....
Funktion Warnsignalgeber.....	<input type="checkbox"/>	<input type="checkbox"/>	<input type="checkbox"/>	.....

**( zutreffendes ankreuzen, wenn Nachprüfung erforderlich zusätzlich ankreuzen!)**

Sicherheitsprüfung durchgeführt am:.....

Durchgeführt durch Firma:.....

Name, Anschrift Sachkundiger:.....

Ergebnis der Prüfung:

- Weiterbetrieb bedenklich, Nachprüfung erforderlich
- Weiterbetrieb möglich, Mängel beheben
- Keine Mängel, Weiterbetrieb bedenkenlos

..... Unterschrift Sachkundiger

..... Unterschrift Betreiber

Bei erforderlicher Mängelbeseitigung:

Mängel beseitigt am: ..... Unterschrift Betreiber  
(für die Nachprüfung ist ein neues Formular zu verwenden!)

## Manueller Service Betrieb über die Tastatur

**!! Betätigung des Service Betriebes, über die Tastatur, nur durch befugte Personen!!**

Für die Positions-Anzeige und den Service-Betrieb sind im Steuerungskasten bzw. Bedienteil als Bedien-Schnittstelle eine Folientastatur und ein LC-Display integriert.

1. Nach dem Einschalten der Anlage erscheint auf dem Display die folgende Anzeige

NUSSBAUM HEBETECHNIK
-------------------------

Nach ca. 5 Sekunden wird automatisch auf die Positionsanzeige (2) umgeschaltet

2 Positionsanzeige

Anzeige der Position der 4 Achsen während des normalen Betriebs.

A1-A4: Positionswerte der 4 Achsen  
Achse 1: Säule mit Schaltschrank und Aggregat

(Zählrichtung Achse 2 - 4 im Uhrzeigersinn)

A1:	0.0
A2:	0.0
A3:	0.0
A4:	0.0

Tritt während des Betriebs ein Fehler auf, wird die Achse mit dem Fehler durch '-E-' in der Positionsanzeige gekennzeichnet.

Die Anzeige wechselt zwischen der Positionsanzeige und der Fehlermeldung.

Beispiel:

Anzeigestatus bei Gleichlauffehler von Achse 1

A1:	50.3	-E-
A2:	0.0	
A3:	0.0	
A4:	0.0	

F E H L E R
Gleichlauf

Erst wenn ein derartiger Fehler verursacht wurde, sollte nach telefonischer Rücksprache mit der Fa. Nußbaum, Tel. 07853-899-0 , die Service-Funktionen (siehe Abschnitt 4, Service-Betrieb) benutzt werden.  
Bei voller Funktionsbereitschaft der Bühne ist das Bedienen der Service-Funktionen über die Folientastatur zu unterlassen.

3 Betriebsstundenanzeige

Während der Positions-Anzeige der 4 Achsen kann durch Betätigen der Taste <\*> auf der Folientastatur die Anzahl der Betriebsstunden der Bühne abgefragt werden.

Anzeige der Betriebsstunden in Stunden:Minuten

(es wird nur die Zeit gezählt, in der die Bühne tatsächlich fährt)

BETRIEBSSTUNDEN
000000:00 h

Die Rückkehr zur Positionsanzeige erfolgt automatisch nach ca. 15 Sekunden oder durch betätigen der <\*>-Taste.



*Funktionstasten:*

<★> Rückkehr zur Positionsanzeige (2).

## 4 Service-Betrieb

Der Service-Betrieb dient dazu, während der Inbetriebnahme (Installation) bzw. nach einer Störung die Bühne wieder betriebsbereit zu machen. Lediglich für diesen beiden Fälle ist diese Betriebsart der Bühne vorgesehen. Bei Funktionsbereitschaft der Bühne dürfen diese Funktionen nicht aktiviert bzw. ausgelöst werden. Die Funktionen des Service-Betriebs können über die auf dem Schaltkasten angebrachte Folientastatur aktiviert werden. Zur Navigation im Menü-System der Service-Funktionen dienen die Tasten :

<\*> **Anwahl eines Menüpunktes**

<#> **Auswahl (Bestätigen) des Menüpunktes**

Aus einem Untermenü läßt sich durch Anwahl und Bestätigen des Untermenü-Punktes "ZURÜCK" wieder ins übergeordnete Menü zurückkehren.

### 4.1 Einloggen in den Service-Betrieb

Zur Aktivierung der Service-Funktionen muß sich der Anwender in den Service-Betrieb einloggen. Dazu betätigt er während der Positions-Anzeige die Taste # und gibt anschließend die SERVICE-PIN ein. Nach korrekter Eingabe der PIN erfolgt automatisch der Wechsel ins Service-Hauptmenü.

Abfrage des Passworts für Service-Funktionen

PASSWORT
- - - -

Default-Wert des Passwort ist '1234'.

Dies kann bei Bedarf über die PC-Software geändert werden, dabei wird das neue Passwort dauerhaft im FRAM des Achscontrollers gesichert.

*Funktionstasten:*

<★> Rückkehr zur Positionsanzeige (2).

<0> ... <9> Passworteingabe

### 4.2 Service-Menü

Angewählter Menüpunkt wird durch > < gekennzeichnet

>GESTEUERT <
Achsen nullen
Hubhöhe
zurück

*Funktionstasten:*

<★> nächsten Menüpunkt anwählen

<#> Menüpunkt aktivieren

Wird der Menüpunkt >zurück< aktiviert erfolgt ein Rücksprung zur Positionsanzeige.

### 4.2 GESTEUERT

Über die Funktion "GESTEUERT" lassen sich alle 4 Achsen der Bühne einzeln fahren. Die zu fahrende Achse wird über \* markiert und demarkiert und anschließend über # ausgelöst. Diese Funktion darf nur im Störfall benutzt werden !

gesteuerter Betrieb - Achse 1 aktiv

*1*	50.3
2	0.0
3:	0.0
4	0.0

Der gesteuerte Betrieb über die Anzeige-Funktionen ist nur möglich, wenn DIP-Schalter 5 auf dem Achscontroller auf ON steht!  
Steht DIP-Schalter 5 auf OFF, so erfolgt das gesteuerte Fahren einer Achse über die DIP-Schalter-Einstellung unabhängig von der Anzeige-Funktion.

Über die Funktionstasten <1>, <2>, <3>, <4> werden die Achsen angewählt, die gesteuert Verfahren werden sollen. Die angewählten Achsen werden auf der Anzeige durch \*X\* gekennzeichnet.

Wird anschließend der Taster <HEBEN> oder <SENKEN> betätigt, so werden nur die hier angewählten Achsen verfahren.

### **! Anlage kann zerstört werden**

#### *Funktionstasten:*

- <★> Abbruch und Rücksprung ins Service-Menü (4.2)
- <1> Achse 1 aktivieren/deaktivieren
- <2> Achse 2 aktivieren/deaktivieren
- <3> Achse 3 aktivieren/deaktivieren
- <4> Achse 4 aktivieren/deaktivieren

### **4.3 Nullen des Weg-Meßsystems**

Über diese Funktion läßt sich das gesamte Wegmeßsystem der Bühne zurücksetzen (nullen). Diese Funktion darf nur bei absolut ausgerichteter (ebenen) Aufnahmen und nach Rücksprache mit der Service-Zentrale der Fa. Nußbaum (Tel. 07853-899-159) benutzt werden, dann sonst trotz Schrägstellung, der Elektronik eine ebene Lage der Aufnahmen vorgegaukelt wird.+ #

Achsen nullen?

Sicherheitsabfrage, ob Achsen wirklich genullt werden sollen.  
Bei Bestätigung der Abfrage mit <#> werden die Achsen genullt und anschließend wird automatisch zur Positionsanzeige (2) zurückgesprungen.

Das Nullen der Achsen ist nur möglich, wenn DIP-Schalter 5 auf dem Achscontroller auf ON steht.

### **! Anlage kann zerstört werden**

#### *Funktionstasten:*

- <★> Abbruch und Rücksprung ins Service-Menü (4.2)
- <#> Achsen werden genullt

### **4.4 Hubhöhe begrenzen**

Über den Menüpunkt „HUBHOEHE“ läßt sich der maximale Hub der Bühne begrenzen und damit auf eingeschränkte Raumhöhen anpassen. Der angezeigte Wert kann über die Taste <1> inkrementiert und über die Taste <0> dekrementiert werden. Nach Anwahl der gewünschten Hubhöhe wird über <#> der Wert übernommen und das Untermenü verlassen. Mit der Taste <\*> wird das Untermenü verlassen und der veränderte Wert nicht gespeichert.

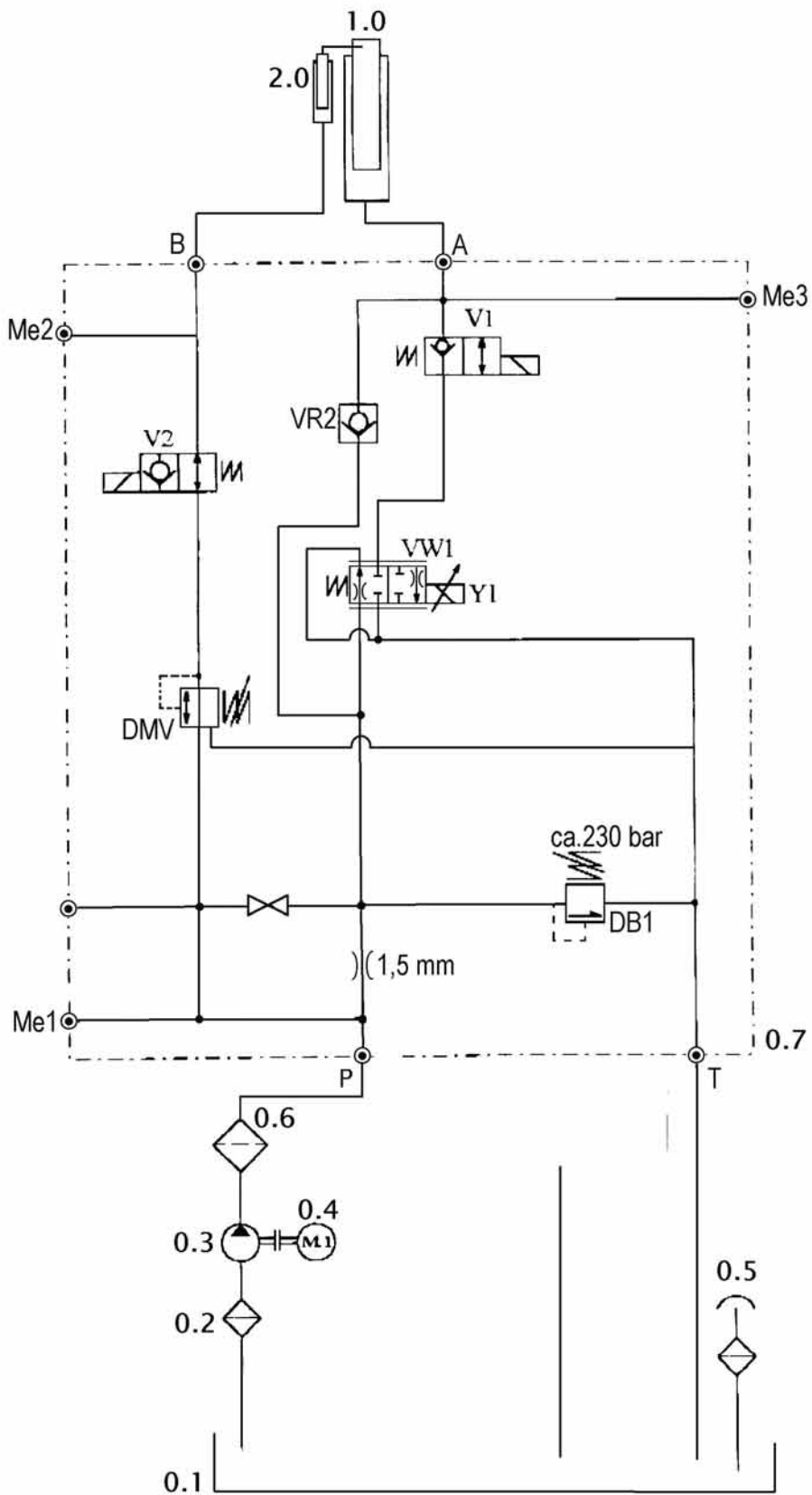
*Funktionstasten:*

- <★> Abbruch und Rücksprung ins Service-Menü ohne speichern
- <#> Neu eingestellten Wert speichern und Rücksprung ins Service-Menü
- <1> Vergrößern der Hubhöhe
- <0> Verringern der Hubhöhe

#### **4.5 Zurück**

Aus einem Untermenü läßt sich durch Anwahl und Bestätigen des Untermenü-Punktes "ZURÜCK" wieder ins übergeordnete Menü zurückkehren.


## Hydraulikplan



## Hydraulik Teileliste

Nr.	Bezeichnung	Bestellnummer
0.1	Ölbehälter	
0.2	Ölfilter	980012
0.3	Zahnradpumpe	980486
0.4	Unterölmotor	991033
0.5	Ölpeilstab	980098
0.7	Steuerblock komplett	981550
DB1	Druckbegrenzungsventil 230 bar	155211
DMV	Druckbegrenzungsventil 30 bar DR08-01-C-V-120V	161350
M1-M3	Minimeßanschluß	118495
VW1	Proportionalventil	161060
V1	2/2 Wegeventil	981478
V2	2/2 Wegeventil	158503
VR2	Rückschlagventil	130053
1.0	Zylinder Hebebühne	175RGK02200
2.0	Entriegelungszyylinder Hebebühne	

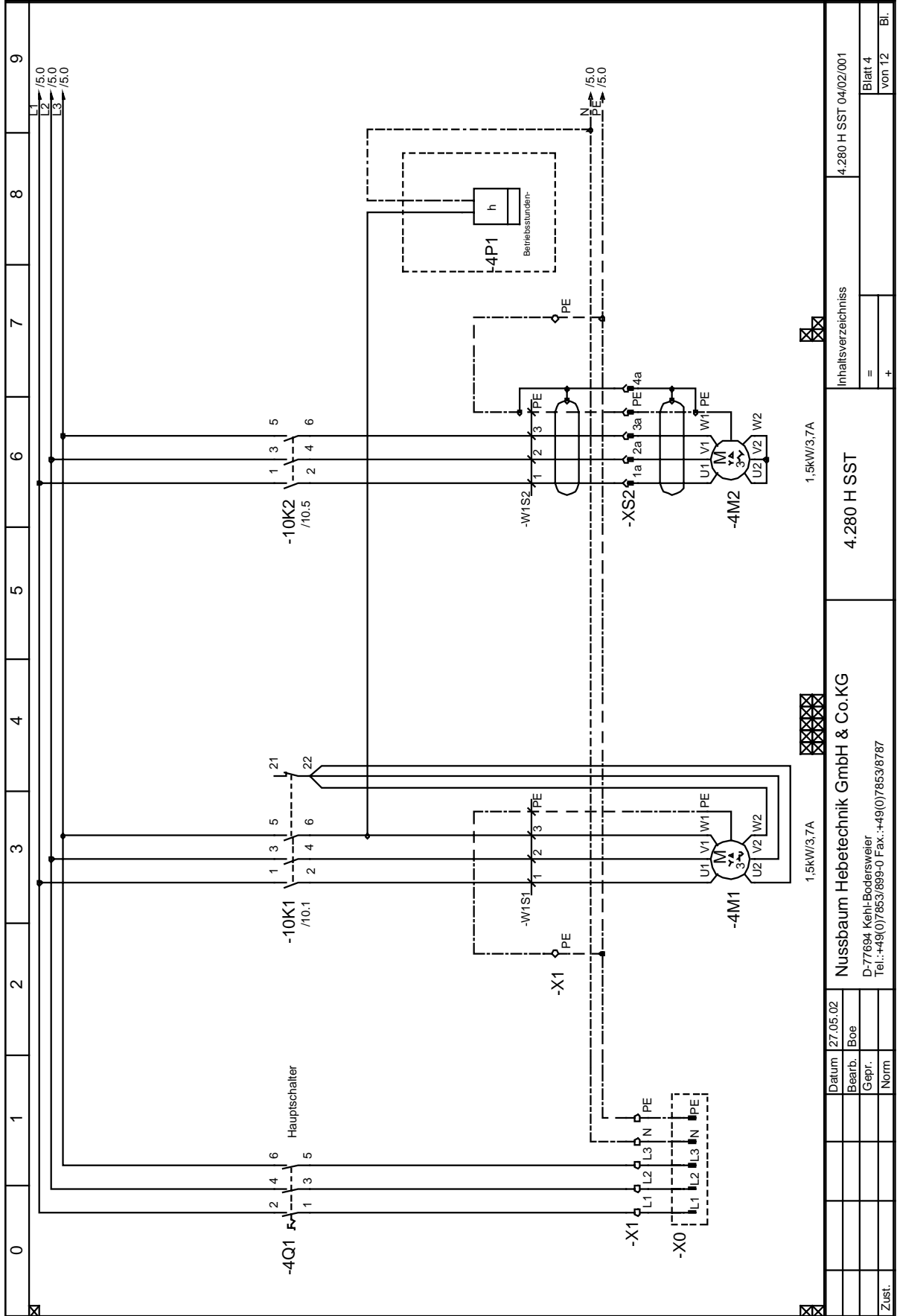
**Elektroplan**  
(gültig für 4.80 H SST – 4.280 H SST)

0	1	2	3	4	5	6	7	8	9
					<h1 style="text-decoration: underline double;">SCHALTPLAN</h1>				
Vor Inbetriebnahme Verdrahtung und Steuerung auf richtige Funktion					OBJEKT : 4.280 H SST ANLAGE : KUNDE : SCHALTPLANNR: 280 H SST/04/02/001				
Der Schaltplan wurde unter Beachtung der anerkannten Regeln der Technik nach  nach VDE0100gr/7.75 Par.22.					Der Schaltplan wurde unter Beachtung der anerkannten Regeln der Technik nach  nach VDE0100gr/7.75 Par.22.				
worden, halten, bitten wir,					worden, halten, bitten wir,				
Nussbaum Hebeteknik GmbH & Co.KG D-77694 Kehl-Bodersweiler Tel.: +49(0)7853/899-0 Fax.: +49(0)7853/8787					4.280 H SST				
Datum   27.05.02 Bearb.   Boe Gepr.   Norm					Inhaltsverzeichnis 4.280 H SST 04/02/001				
Zust.					= +				
Blatt 1 von 12 Bl.					Blatt 1 von 12 Bl.				

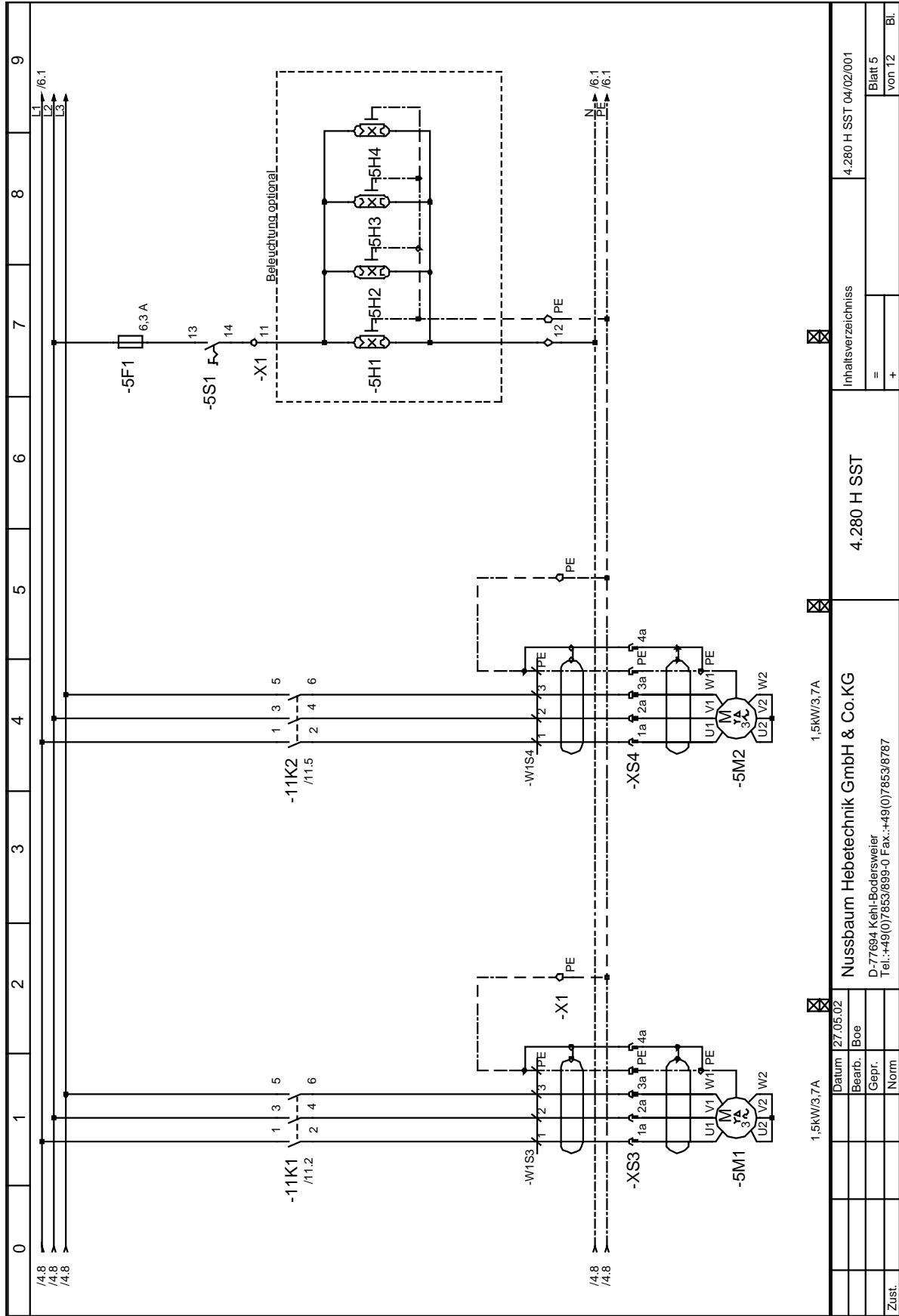








Datum 27.05.02		Inhaltsverzeichnis		4.280 H SST 04/02/001	
Bearb. Boe	=		Blatt 4		
Gepr.	+		von 12		Bl.
Norm					
Zust.					
Nussbaum Hebertechnik GmbH & Co.KG			4.280 H SST		
D-77694 Kehl/Bodensee					
Tel.: +49(0)7853/899-0 Fax.: +49(0)7853/8787					



Inhaltsverzeichnis		4.280 H SST 04/02/001	
=		Blatt 5	
+		von 12	
Bl.			

4.280 H SST		1.5kW/3.7A	
Nussbaum Hebeteknik GmbH & Co.KG		1.5kW/3.7A	
D-77694 Kehl-Bodersweiler			
Tel.: +49(0)7853899-0			
Fax.: +49(0)78538787			

Datum	27.05.02
Bearb.	Boe
Gepr.	
Norm	



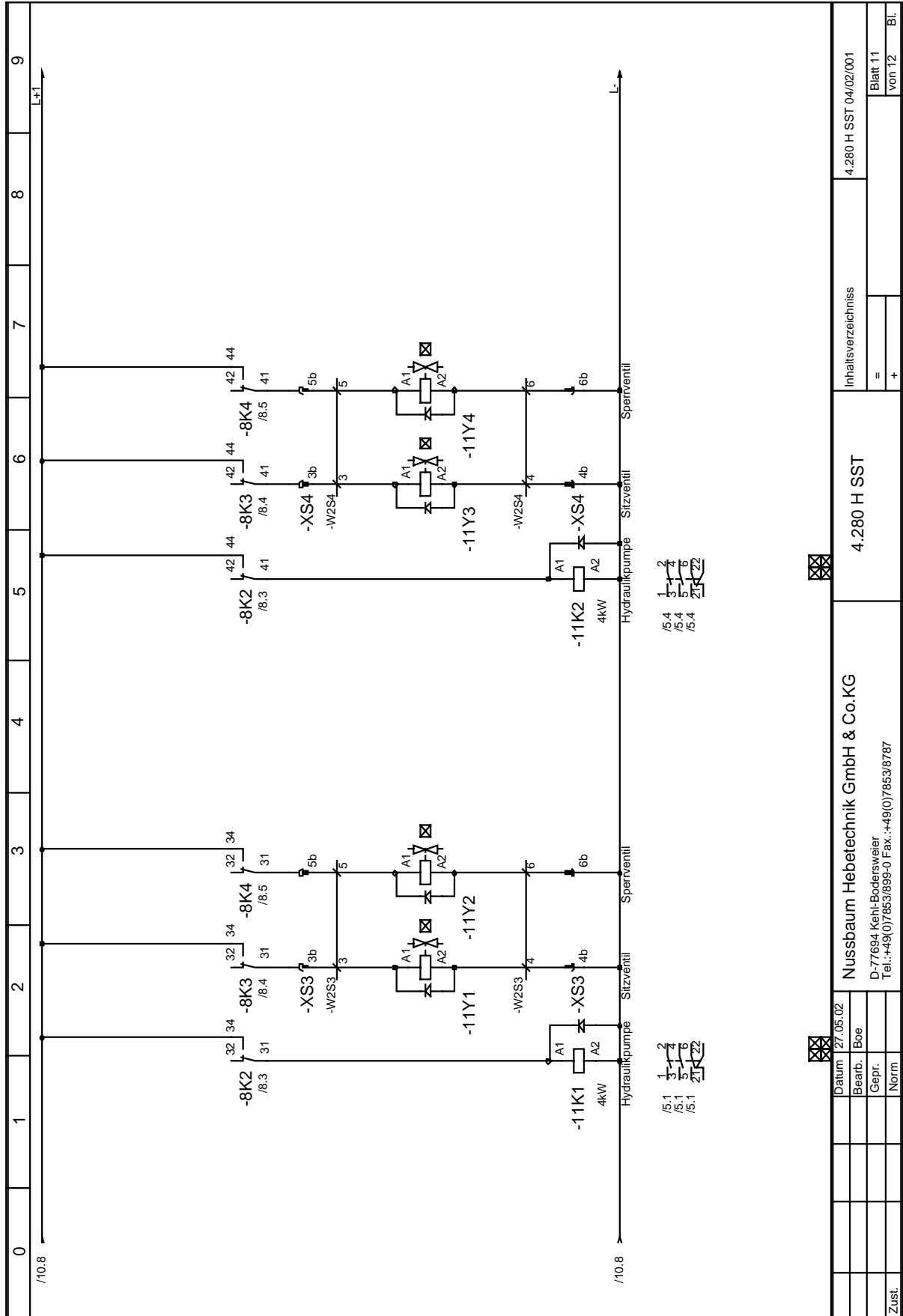














Materialliste			material list			Liste de Materiel		
Idt.Nr. Nr. N°	Anz. pièces Nombre	Bezugsnamen identificateur	Art.Nr. article, Nr. N° Art.	Beurteilbezeichnung designation	Hersteller Fabricateur Fournisseur	Hersteller Nr. numéro Fournisseur Nr.		
1	1	-8A2	940257		Display Elek.	DEM16481 SY-LY/I		
	1		990874	Displaykabel	I/P GmbH	Kabel 16polig		
	1		990690		Gronau			
2	1	-8E1	991416		Hiller GmbH	046R64LG3 042641103		
	44		991352			45365.123.204		
	44		991353			F 2,8		
3	1	-8E2	940265		Tastaturkabel	113-9503		
	1		990875			Kabel 10polig		
4	3	-8K2, -8K3, -8K4	990267	Industrierelais 4W 24V	BTR	274i		
	3		990381	Industrierelaissockel 4 W	Finder	94.74.1		
5	1	-6F1	990661	Sicherungsklemme Trenner 5*20 mm M4/8. SF	Entrelec Schiele	0115657.25		
	1		990475		Streb	Feinsicherung 1A		
6	1	-6F3	990661	Sicherungsklemme Trenner 5*20 mm M4/8. SF	Entrelec Schiele	0115657.25		
	1		990307		Streb	Feinsicherung 5 A		
7	2	-5F1, -6F2	990661	Sicherungsklemme Trenner 5*20 mm M4/8. SF	Entrelec Schiele	0115657.25		
	2		990286		Streb	Feinsicherung 6,3 A		
8	3	-XH2, -XH3, -XH4	990919		RS	172-9077		
	3		990918		RS	172-8951		
	18		991330			172-9140		
	18		991331			172-9134		
						Materialliste		
			Nussbaum Hebeteknik GmbH & Co.KG			4.280 H SST		
			D-77694 Keilh-Bodersweiler Tel.:+49(0)7853/899-0 Fax: +49(0)7853/8787			4.280 H SST 04/02/001		
			Datum   27.05.02			Blatt 1		
			Bearb.   Boe			von 5		
			Gepr.			Bl.		
			Norm					



Materialliste		material list		Liste de Materiel			
lfd. Nr. N° N°	Anz. pièces Nombre	Bezugsnamen références identificateur	Art. Nr. article, Nr. N° Art.	Bezeichnung designator	Hersteller manufacture Fournisseur	Hersteller Nr. manufacturer n° Fournisseur N°	
9	16	-8D1, -8D2, -8D3, -8D4 -10D1, -10D2, -10D3 -10D4, -10D5, -10D6 -11D1, -11D2, -11D3 -11D4, -11D5, -11D6	990652	Sperrelaude 1N40007 1000V/1A	Conrad Elektron		
10	1	-8H1	990331	Digisond akustischer Signalgeber	Deltron Compon	B/P 228	
11	4	-4M1, -4M2, -5M1, -5M2	991033		ELMA Elektromot.	AT 80B-4	
12	1	-X1	990185	Schutzleiterkl D 2,5/8.P.ADO GR/GE schrn-schn	Entrelec Schiele	0199091.17	
13	4	-X1	990578	Schutzleiterkl D 1,5/6.P.ADO GR/GE schrn-schn	Entrelec Schiele	0199098.26	
14	4	-X1	990593	Univ.klemme D 6/8.ADO grau schraub-schn	Entrelec Schiele	0199042.25	
15	1	-X1	990594	Schutzleiterkl D 6/8.P.ADO GR/GE schraub-schn	Entrelec Schiele	0199118.26	
16	1	-X1	990679	Mini-SL-Klem DR 2,5/8.P.ADO GR/GE schrn-schn 15m	Entrelec Schiele	0299633.06	
17	14	-X1	990702	Mini-Klemme DR 1,5/6.ADO grau schrn-schn 15mm	Entrelec Schiele	0199283.24	
18	1	-8A1	940260	Achscontroller ASC 4000	IVP GmbH	ASC 4000	
19	4	-8B1, -8B2, -8B3, -8B4	990658	HALLELEMENTSCHALTER HDD-16MS60BL,5-55ND1/5	Kalashka		
20	2	-7S1, -7S2	990130	Drucktaete fl. o.Tast.Pl.(M22)		M22-DIL-X	
	2		990131	Tastenplatte Pleil (M22)		M22-XD-S-X7	
	2		990132			M22-AK11	
	2		990133	Kontaktelement 1S (M22)		M22-K10	
21	1	-7S3	990130	Drucktaete fl. o.Tast.Pl.(M22)		M22-DIL-X	
		Datum 27.05.02	Nussbaum Hebeteknik GmbH & Co.KG			4.280 H SST	
		Bearb. Boe	D-77694 Kehl-Bodersweiler			4.280 H SST 04/02/001	
		Gepr.	Tel.:+49(0)7853899-0 Fax.:+49(0)78538787			Blatt 2	
		Norm				von 5	
Zust.						Bl.	

Materialliste				material list				Liste de Materiel				
Id.Nr. Nr. Nr.	Anz. Nombre	Bezugsnamen identificateur	Art.Nr. Nr. Art.	Bezeichnung designation	Hersteller Fournisseur	Hersteller Nr. nr. Fournisseur Nr.						
	1		990965	Befestigungsadapter (M22)		M22-A						
	2		990133	Kontaktelement 1S (M22)		M22-K10						
	1		991045	Tastenplatte Start (1)(M22)		M22-XD-G-X1						
22	1	-5S1	991051	Wahlaste 2St. Knebel rast. (M22)		M22-WRK						
	1		990142	Kontaktblock 1S (M22)		M22-AK10						
23	5	-8K1, -10K1, -10K2	990842		Lovato	BG12.01 (24V DC)						
		-11K1, -11K2										
24	1	-4Q1	991032	Hauptsch. Not-Aus 3p 20A 7,5kW	Merz	MZ						
25	1	-8S1	990366	Drucktaaster Einbau klein 1S	Oser	DS 131						
26	3	-XS2, -XS3, -XS4	1771383			1771383						
	3		990833			1677746						
	3		990822			1663462						
	3		990821			1663459						
	6		990824			1663323						
	6		990823			1663310						
	3		990826			1663608						
	3		990825			1663679						
27	3	-XS2, -XS3, -XS4	990819			1679252						
	3		990820			1679294						
28	21	-XS2, -XS3, -XS4	990827			1674480						
		Datum	27.05.02	Materialliste				4.280 H SST 04/02/001				
		Bearb.	Boe									
		Gepr.										
		Norm										
Zust.												
				Nussbaum Hebeteknik GmbH & Co.KG				4.280 H SST				
				D-77694 Kehl-Bodersweiler								
				Tel.:+49(0)7853899-0 Fax: +49(0)78538787								
								Blatt 3 von 5				
								Bl.				

Materialliste			material list			Liste de Materiel		
Idt. Nr. Nr. Nr.	Anz. pièces Nombre	Bezugsnamen identificateur	Art.Nr. article, Nr. Nr. Art.	Bauteilbezeichnung designation	Hersteller fabricateur Fournisseur	Hersteller Nr. numéro Fournisseur Nr.		
	21		990828			1672453		
29	18	-XS2, -XS3, -XS4	990829			1663420		
	18		990830			1663365		
30	9	-XS2, -XS3, -XS4	990825			1663679		
	9		990826			1663608		
31	1	-4J1	991364	EB Elektro-Box gr. m. MIPi. 300x400x155	Rittal	EB1577.600		
32	1	-6G1	990835	Trato 1-ph + Gleichrichter+ C 230V/24V DC 6,15A	Schmelzer	MSE 84/29,5 5371		
33	4	-9Y1, -9Y2, -9Y3, -9Y4	155689	Proportionalventil	Seehausen	155689		
34	4	-10Y1, -10Y3, -11Y1	3000249	Sitzventilspule 24 V / 0,8 A, 29,9 Ohm	Seehausen			
		-11Y3						
35	4	-10Y2, -10Y4, -11Y2	BM 4513604LOA	Wegeventilspule 24 V / 0,72 A, 100% ED	Seehausen			
		-11Y4						
36	12	-9E1, -9E2, -9E3, -9E4	990654	Leitungsdose / Ventilstecker	Stifel	PG11 C18211 N21		
		-10E1, -10E2, -10E7						
		-10E8, -11E5, -11E6						
		-11E11, -11E12						
37	3	-10E6, -11E4, -11E10	990005	Konusverschraubung PG 11	Streb	311 PG		
38	1	-4E4	990006	Gegenmutter PG 11 Messing	Streb	PG 11		
39	1	-4E2	990012	Gegenmutter PG 13,5 Messing	Streb	PG 13,5		
40	5	-4E6, -4E8, -4E10	990110	Gegenmutter PG 9 Messing	Streb	PG 9		
					Materialliste			4.280 H SST 04/02/001
					4.280 H SST			Blatt 4 von 5
Zust.				Nussbaum Hebetchnik GmbH & Co.KG				Bl.
				D-77694 Kehl+Bodersweiler				
				Tel.:+49(0)7853/899-0 Fax: +49(0)7853/8787				
				Datum	27.05.02			
				Bearb.	Boe			
				Gepr.				
				Norm				

