

4.80 H

Hebebühne Stand: 12/2002

Betriebsanleitung Stand: 17.12.2002



Betriebsanleitung und Prüfbuch

Seriennummer:.....

Händler/Telefon



Nussbaum

Nußbaum Hebeteknik GmbH & Co.KG//Korker Straße 24//D-77694 Kehl-Bodersweier//Tel: +49(0)7853/8990
Fax: +49(0)7853/8787//E-mail: info@nussbaum-lifts.de//http://www.nussbaum-lifts.de

Inhalt

Einleitung	3
Aufstellungsprotokoll	5
Übergabeprotokoll	6
1. Allgemeine Information	7
1.1 Aufstellung und Prüfung der Hebebühne	7
1.2 Gefährdungshinweise	7
2. Stammblatt der Hebebühne	8
2.1 Hersteller	8
2.2 Verwendungszweck	8
2.3 Änderungen an der Konstruktion	8
2.4 Wechsel des Aufstellungsortes	8
3. Technische Information	10
3.1 Technische Daten	10
3.2 Sicherheitseinrichtungen	10
3.3 Datenblatt	11
3.4 Fundamentplan	12
4. Sicherheitsbestimmungen	14
5. Bedienungsanleitung	14
5.1 Anheben des Fahrzeugs	14
5.2 Senken des Fahrzeugs	15
5.3 Absetzen der Hebebühne in die Klinkenleiste	16
5.4 Verstellen der Auffahrschiene	16
6. Verhalten im Störfall	17
6.1 Auffahren auf ein Hindernis	18
6.2 Notablaß	18
7. Wartung und Pflege	19
7.1 Wartungsplan	20
7.3 Reinigung der Hebebühne	21
8. Sicherheitsüberprüfung	22
9. Montage und Inbetriebnahme	23
9.1 Aufstellungsrichtlinien	23
9.2 Aufstellen und Verdübeln der Hebebühne	23
9.3 Wechsel des Aufstellungsortes	26
9.4 Inbetriebnahme	26
Einmalige Sicherheitsprüfung vor Inbetriebnahme	31
Regelmäßige Sicherheitsprüfung	32
Außerordentliche Sicherheitsprüfung	40
Hydraulikplan	41
Elektroplan	42

Einleitung

Nußbaum Hebebühnen sind ein Ergebnis langjähriger Erfahrung. Der hohe Qualitätsanspruch und das überlegene Konzept garantieren Ihnen Zuverlässigkeit, eine lange Lebensdauer und den wirtschaftlichen Betrieb. Um unnötige Schäden und Gefahren zu vermeiden, sollten Sie diese Betriebsanleitung aufmerksam durchlesen und den Inhalt stets beachten.

Eine andere oder über den beschriebenen Zweck hinaus gehende Benutzung gilt als nicht bestimmungsgemäß. Dies gilt insbesondere für das Besteigen und Mitfahren.

Die Firma Nußbaum Hebeteknik GmbH & Co. KG haftet nicht für daraus entstehende Schäden. Das Risiko dafür trägt allein der Anwender.

Zur bestimmungsgemäßen Verwendung gehört auch:

- das Beachten aller Hinweise aus dieser Betriebsanleitung und
- die Einhaltung der Inspektion- und Wartungsarbeiten und der vorgeschriebenen Prüfungen.
- Die Betriebsanleitung ist von allen Personen zu beachten, die an der Hebebühne arbeiten. Dies gilt insbesondere für das Kapitel 4 „Sicherheitsbestimmungen“.
- Zusätzlich zu den Sicherheitshinweisen der Betriebsanleitung sind die für den Einsatzort geltenden Regeln und Vorschriften zu beachten.
- die ordnungsgemäße Handhabung der Anlage.
- die ordnungsgemäße Aufnahme des Fahrzeugs.

Verpflichtung des Betreibers:

Der Betreiber verpflichtet sich nur Personen an der Anlage arbeiten zu lassen, die

- mit den grundlegenden Vorschriften über die Arbeitssicherheit und der Unfallverhütung vertraut und im Umgang mit der Hebebühne eingewiesen sind.
- Das Sicherheitskapitel und die Warnhinweise in dieser Betriebsanleitung gelesen, verstanden und dies durch ihre Unterschrift bestätigt haben.

Gefahren im Umgang mit der Anlage:

Die Nußbaum Produkte sind nach den Stand der Technik und den anerkannten Sicherheitstechnischen Regeln konzipiert und gebaut. Dennoch können bei unsachgemäßer Verwendung Gefahren für Leib und Leben des Benutzers entstehen oder Sachwerte beschädigt werden.

Die Anlage darf nur betrieben werden:

- für die bestimmungsgemäße Verwendung.
- Wenn sie sich in sicherheitstechnisch einwandfreien Zustand befindet.

Organisatorische Maßnahmen

- Die Bedienungsanleitung ist ständig am Einsatzort der Anlage griffbereit aufzubewahren.
- Ergänzend zur Betriebsanleitung sind allgemeingültige gesetzliche und sonstige verbindliche Regelungen zur Unfallverhütung und zum Umweltschutz zu beachten und anzuweisen.
- Das sicherheits- und gefahrenbewußte Arbeiten des Personals ist zumindest gelegentlich unter Beachtung der Betriebsanleitung zu kontrollieren!
- Soweit erforderlich oder durch Vorschriften gefordert, persönliche Schutzausrüstungen benutzen.
- Alle Sicherheits- und Gefahrenhinweise an der Anlage in lesbarem Zustand halten!
- Ersatzteile müssen den vom Hersteller festgelegten technischen Anforderungen entsprechen. Dies ist nur bei Originalteilen gewährleistet.
- Vorgeschriebene oder in der Betriebsanleitung angegebene Fristen für wiederkehrende Prüfungen/Inspektionen einhalten!

Instandhaltungstätigkeiten, Störungsbeseitigung

- In der Betriebsanleitung vorgeschriebene Einstell-, Wartungs- und Inspektionstätigkeiten und –termine einschließlich Angaben zum Austausch von Teile/Teilausrüstungen einhalten! Diese Tätigkeiten dürfen nur durch Sachkundige, die an einer speziellen Werksschulung teilgenommen haben, durchgeführt werden.
- Bei Wartungs- und Installationsarbeiten gelöste Schraubenverbindungen stets fest anziehen!

Gewährleistung und Haftung

- Grundsätzlich gelten unsere „Allgemeinen Verkaufs- und Lieferbedingungen“. Gewährleistungs- und Haftungsansprüche bei Personen- und Sachschäden sind ausgeschlossen, wenn sie auf eine oder mehrere der folgenden Ursachen zurückzuführen sind.
- Nicht bestimmungsgemäße Verwendung der Anlage.
- Unsachgemäßes Montieren, Inbetriebnahme, Bedienen und Warten der Anlage.
- Betreiben der Anlage bei defekten Sicherheitseinrichtungen oder nicht ordnungsgemäß angebrachten oder nicht funktionsfähigen Sicherheits- und Schutzvorrichtungen.
- Das nicht Beachten der Hinweise in der Betriebsanleitung bezüglich Transport, Lagerung, Montage, Inbetriebnahme, Betrieb, Wartung und Rüsten der Anlage.
- Eigenmächtige bauliche Veränderungen an der Anlage.
- Eigenmächtiges Verändern der (z.B. Antriebsverhältnisse: Leistung, Drehzahl etc.)
- Unsachgemäß durchgeführte Reparaturen.
- Katastrophenfälle durch Fremdeinwirkungen und höhere Gewalt.



Nach erfolgter Aufstellung, dieses Blatt komplett ausfüllen, unterschreiben, kopieren und das Original innerhalb einer Woche an den Hersteller senden. Die Kopie bleibt im Prüfbuch.

Otto Nußbaum Hebetchnik GmbH & Co. KG

Korker Straße 24

D-77694 Kehl-Bodersweier

Aufstellungsprotokoll

Die Hebebühne

mit der Seriennummer..... wurde am

bei der Firma..... in.....

aufgestellt, auf Funktion und Sicherheit überprüft und in Betrieb genommen.

Die Aufstellung erfolgte durch den Betreiber/Sachkundigen (nicht zutreffendes streichen)

Der Betreiber bestätigt das ordnungsgemäße Aufstellen der Hebebühne, alle Informationen dieser Betriebsanleitung und Prüfbuch gelesen zu haben und entsprechend zu beachten, sowie diese Unterlage den eingewiesenen Bedienern jederzeit zugänglich aufzubewahren.

Der Sachkundige bestätigt das ordnungsgemäße Aufstellen der Hebebühne, alle Informationen dieser Betriebsanleitung und Prüfbuch gelesen zu haben und die Unterlagen dem Betreiber übergeben zu haben.

.....
Datum Name, Betreiber & Firmenstempel Unterschrift Betreiber

.....
Datum Name, Sachkundiger Unterschrift Sachkundiger

Servicepartner:.....

Übergabeprotokoll

Die Hebebühne

mit der Seriennummer..... wurde am

bei der Firma..... in.....

aufgestellt, auf Funktion und Sicherheit überprüft und in Betrieb genommen.

Nachfolgend aufgeführte Personen (Bediener) wurden nach Aufstellung der Hebebühne durch einen geschulten Monteur des Herstellers oder eines Vertragshändlers (Sachkundiger) in die Handhabung des Hubgerätes und deren Sicherheitseinrichtungen eingewiesen.

(Datum, Name, Unterschrift, freie Zeilen sind zu streichen)

.....
Datum Name Unterschrift

.....
Datum Name Unterschrift

.....
Datum Name Unterschrift

.....
Datum Name Unterschrift

.....
Datum Name Unterschrift

.....
Datum Name Sachkundiger Unterschrift Sachkundiger

Servicepartner:.....

1. Allgemeine Information

Die Dokumentation „Betriebsanleitung und Prüfbuch“ enthält wichtige Informationen zum sicheren Betrieb und zur Erhaltung der Funktionssicherheit der Hebebühne.

- Zum Nachweis der Aufstellung der Hebebühne ist das Formular Aufstellungsprotokoll unterzeichnet an den Hersteller zu senden.
- Zum Nachweis der einmaligen, regelmäßigen und außerordentlichen Sicherheitsüberprüfungen enthält dieses Prüfbuch Formulare. Verwenden Sie die Formulare zur Dokumentation der Prüfungen und belassen Sie die ausgefüllten Formulare im Prüfbuch.
- Im Stammbblatt der Anlage sind Änderungen an der Konstruktion oder ein Wechsel des Aufstellungsstandortes einzutragen.

1.1 Aufstellung und Prüfung der Hebebühne

Sicherheitsrelevante Arbeiten an der Hebebühne und die Sicherheitsüberprüfungen dürfen ausschließlich dafür ausgebildete Personen ausführen. Sie werden im allgemeinen und in dieser Dokumentation als Sachverständige und Sachkundige bezeichnet.

- Sachverständige sind Personen (freiberufliche Fachingenieure, TÜV-Sachverständige), die aufgrund Ihrer Ausbildung und Erfahrung Hubanlagen prüfen und gutachtlich beurteilen dürfen. Sie sind mit den maßgeblichen Arbeitsschutz- und Unfallverhütungsvorschriften vertraut.
- Sachkundige sind Personen, die ausreichende Kenntnisse und Erfahrungen mit Hubanlagen besitzen und an einer speziellen Werksschulung durch den Hebebühnen-Hersteller teilgenommen haben (Kundendienstmonteure des Herstellers und der Vertragshändler sind Sachkundige).

1.2 Gefährdungshinweise

Zur Kenntlichmachung von Gefahrenpunkten und wichtiger Information werden folgende drei Symbole mit der erläuterten Bedeutung verwendet. Achten Sie besonders auf Textstellen, die durch diese Symbole gekennzeichnet sind.



Gefahr ! Bezeichnet eine Gefahr für Leib und Leben, bei unsachgemäßer Durchführung des so gekennzeichneten Vorgangs besteht Lebensgefahr !



Vorsicht ! Bezeichnet eine Warnung vor möglichen Beschädigungen der Hebebühne oder anderer Sachwerte des Betreibers bei unsachgemäßer Durchführung des so gekennzeichneten Vorgangs !



Hinweis ! Bezeichnet einen Hinweis auf eine Schlüsselfunktion oder auf eine wichtige Anmerkung !

2. Stammblatt der Hebebühne

2.1 Hersteller

Otto Nußbaum Hebetchnik GmbH & Co. KG
Korker Straße 24
D-77694 Kehl-Bodersweier

2.2 Verwendungszweck

Die Hebebühne ist ein Hebewerkzeug für das Anheben von Kraftfahrzeugen bis zu einem Gesamtgewicht von 8000 kg bei einer maximalen Lastverteilung von 2:1 in Auffahrriichtung oder entgegen der Auffahrriichtung.

Die Hebebühne ist für den Aufenthalt unter dem Lastaufnahmemittel ausgelegt. Sie ist nicht eingerichtet für das Betreten der Auffahrschienen und die Personenbeförderung. Die Aufstellung der serienmäßigen Hebebühne ist in explosionsgefährdeten Räumen und Waschhallen verboten.

Konstruktive Änderungen sowie wesentliche Instandsetzungen und der Wechsel des Aufstellungsortes sind auf diesem Stammblatt einzutragen.

2.3 Änderungen an der Konstruktion

Prüfung durch einen Sachverständigen zur Wiederinbetriebnahme notwendig!

(Datum, Art der Änderung, Unterschrift Sachverständiger)

.....
.....

Name, Anschrift Sachverständiger

.....
Ort, Datum

.....
Unterschrift Sachverständiger

2.4 Wechsel des Aufstellungsortes

Prüfung durch einen Sachverständigen zur Wiederinbetriebnahme notwendig!

(Datum, Art der Änderung, Unterschrift Sachkundiger)

.....
Name, Anschrift Sachverständiger

.....
Ort, Datum

.....
Unterschrift Sachverständiger

Leerseite

3. Technische Information

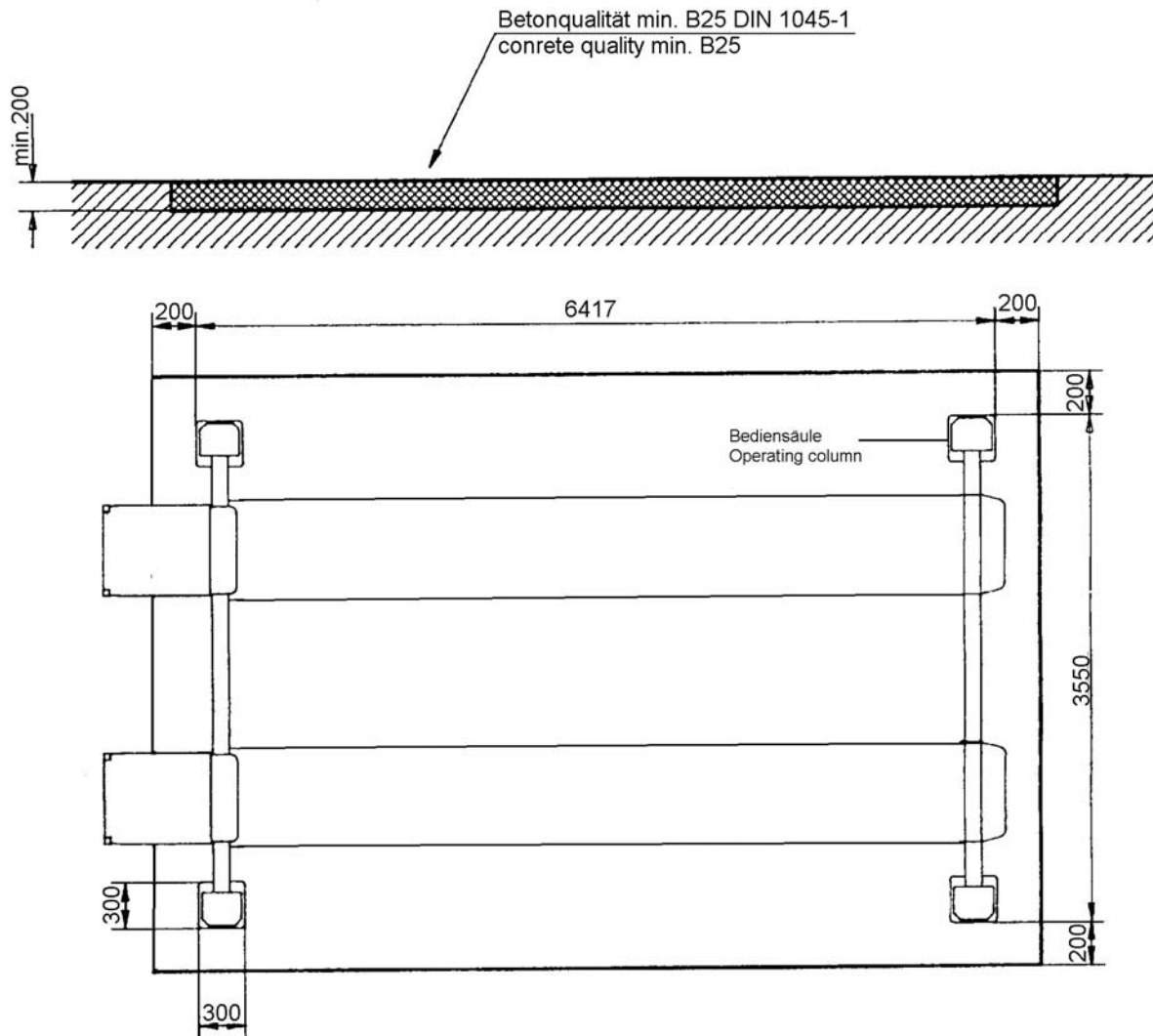
3.1 Technische Daten

Tragfähigkeit:	8000 kg
Lastverteilung:	max. 2:1 in Auffahrrichtung oder entgegen der Auffahrrichtung.
Hubzeit:	ca. 45 sec. mit Nennlast
Senkzeit:	ca. 12 sec. mit Nennlast
Nutzhub Hebebühne:	max. 1800 mm
Betriebsspannung:	3 x 400 Volt , 50Hz
Motorleistung:	3 kW
Motordrehzahl:	2800 Umdrehungen/Minute
Förderleistung Ölpumpe:	4,3 ccm/Umdrehung
Betriebsdruck Hydraulik:	ca. 240 bar
Ansprechdruck Druckbegrenzungsventil:	ca. 260 bar
Füllmenge Ölbehälter	ca. 14 Liter
Schalldruckpegel	≤ 75 dB(A)
Bauseitiger Anschluss	3~/N+PE, 400V, 50 Hz mit Absicherung 16 AT gemäß VDE-Richtlinien

3.2 Sicherheitseinrichtungen

1. Sicherheitsklinke
Sicherung des Lastaufnahmemittels bei Undichtigkeiten im Hydrauliksystem und bei Seilriß.
2. Rückschlagventil
Sicherung des Fahrzeuges gegen unbeabsichtigtes Absenken
3. Druckbegrenzungsventil
Sicherung des Hydrauliksystems gegen Überdruck
3. Abschließbarer Hauptschalter
Sicherung gegen unbefugte Benutzung
4. Rückrollsicherung an den Auffahrschienen
Sicherung gegen unbeabsichtigtes Rollen des Fahrzeuges
5. CE-Stop
Sicherung gegen Quetschen im Fußbereich

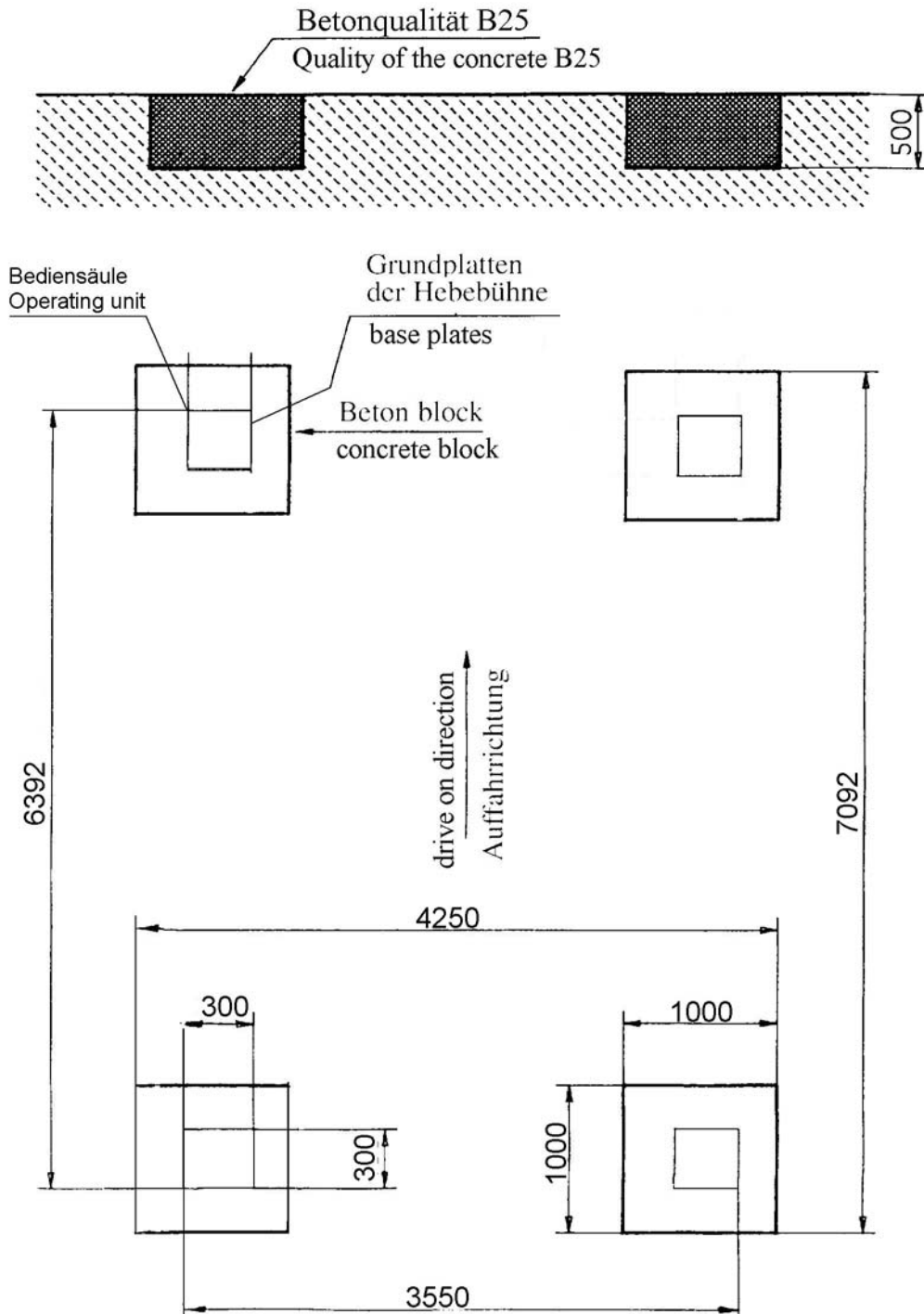
3.4 Fundamentplan



Wir weisen in unseren Plänen auf die Mindestanforderung des Fundamentes hin. Jedoch der Zustand der örtlichen Gegebenheiten obliegt nicht in unserer Verantwortung. Im Bedarfsfall ist ein Architekt/Statiker zu kontaktieren.

We point out the minimum requirement of the foundation in our plans. The condition of the local realities (for example: ground under the foundation) does not lie our responsibility. If necessary an architect must be consulted.

Fundamente im Freien sind frostfrei zu gründen.



Wir weisen in unseren Plänen auf die Mindestanforderung des Fundamentes hin., jedoch der Zustand der örtlichen Gegebenheiten (z.b. Untergrund) obliegt nicht in unserer Verantwortung. Im Bedarfsfall ist ein Architekt oder Statiker zu kontaktieren.

4. Sicherheitsbestimmungen

Beim Umgang mit Hebebühnen sind die gesetzlichen Unfallverhütungsvorschriften nach EN1493/Aug.98 (CEN/TC 98 „Hebebühnen“) einzuhalten.

Auf die Einhaltung folgender Vorschriften wird besonders hingewiesen.

- Beim Betrieb der Hebebühne ist die Bedienungsanleitung zu befolgen.
- Das Gesamtgewicht des aufgenommenen Fahrzeuges darf 8000 kg nicht überschreiten, wobei eine maximale Lastverteilung von 2:1 in Auffahrriechtung oder entgegen der Auffahrriechtung zulässig ist.
- Die selbständige Bedienung der Hebebühne ist nur Personen erlaubt, die das 18. Lebensjahr vollendet haben und in der Handhabung der Sicherheitseinrichtungen der Hebebühne unterwiesen sind (siehe Übergabeprotokoll).
- Der gesamte Hub- und Senkvorgang muß vom sachkundigen Bediener stets beobachtet werden.
- Während des Hub- oder Senkvorgangs dürfen sich keine Personen im Arbeitsbereich der Hebebühne aufhalten.
- Die Personenbeförderung auf der Hebebühne oder im Fahrzeug ist verboten.
- Das Hochklettern an der Hebebühne ist verboten.
- Nach Änderungen an der Konstruktion und nach Instandsetzungen an tragenden Teilen muß die Hebebühne von einem Sachverständigen geprüft werden.
- An der Hebebühne dürfen erst Eingriffe vorgenommen werden, wenn der Hauptschalter ausgeschaltet und abgeschlossen ist.
- Bei Fahrzeugen mit niedriger Unterbodenfreiheit oder mit Sonderausstattungen ist vorher zu prüfen, ob Beschädigungen auftreten können.
- Die Hebebühne darf nicht an explosionsgefährdeten Standorten oder in Waschhallen aufgestellt werden.

5. Bedienungsanleitung



Während der Handhabung der Hebebühne sind die Sicherheitsbestimmungen unbedingt einzuhalten. Lesen Sie vor der ersten Bedienung sorgfältig die Sicherheitsbestimmungen in Kapitel 4!

5.1 Anheben des Fahrzeugs

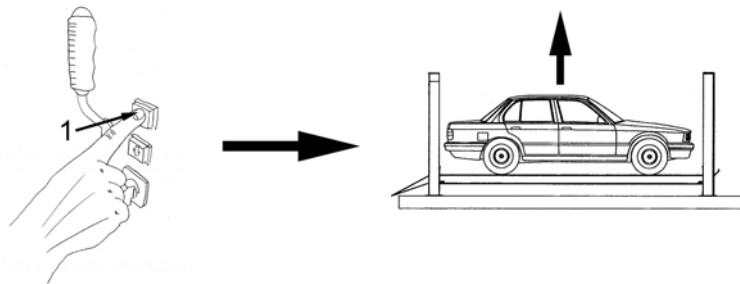
- Das Fahrzeug auf die Fahrschienen in Längs- und Querrichtung mittig auffahren.



Die gesamte Standfläche jedes Rades muß sich vollständig auf der Auffahrschiene befinden, andernfalls besteht Absturzgefahr!

- Fahrzeug gegen Wegrollen sichern. Gang einlegen.
- Gefährdeten Bereich kontrollieren. Es dürfen sich keine Personen oder Gegenstände im Arbeitsbereich der Hebebühne oder auf der Hebebühne befinden.
- Einschalten der Steuerung. Hauptschalter auf Position "1" drehen.
- Fahrzeug anheben. Taster „Heben“ drücken.

- Fahrzeug auf gewünschte Arbeitshöhe anheben.
- Der gesamte Hubvorgang ist stets zu beobachten.

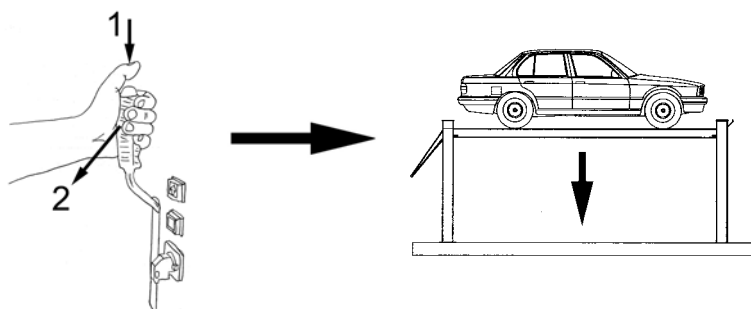


5.2 Senken des Fahrzeugs

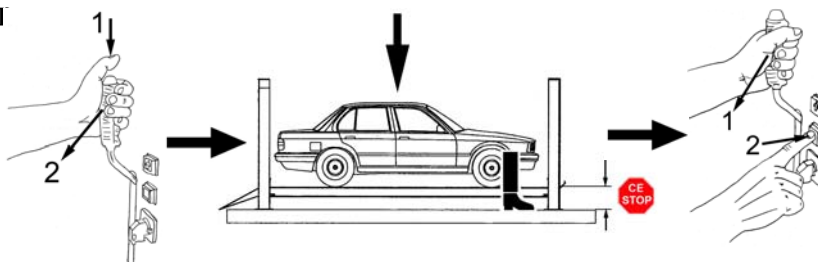
- Gefährdeten Bereich kontrollieren. Es dürfen sich keine Personen oder Gegenstände im Arbeitsbereich der Hebebühne oder auf der Hebebühne befinden.
- Taster am Bedienhebel drücken (Sicherheitsklinken werden entriegelt). Danach den Hebel nach unten ziehen.

Die Sicherheitsklinken sind mit einer Rückmeldung ausgerüstet. Das bedeutet erst wenn alle vier Klinken frei sind kann die Hebebühne abgesenkt werden.

- Der Senkvorgang beginnt unmittelbar.
- Befindet sich die Hebebühne in den Sicherheitsklinken, muß erst die Hebebühne einige Millimeter angehoben werden, um die Absenkung zu beginnen.
- Hebebühne auf gewünschte Position absenken. Der gesamte Senkvorgang ist dabei stets zu beobachten.
- Kurz vor Erreichen der untersten Position, stoppt die Hebebühne aus Sicherheitsgründen den Senkvorgang (CE-Stop) nach erneuter Kontrolle des Arbeitsbereiches ist der Senkvorgang zu wiederholen. Es ertönt während des Senkens ein akustisches Warnsignal. Die Hebebühne senkt sich mit langsamer Geschwindigkeit ab.
- Befindet sich das Fahrzeug in der untersten Position kann das Fahrzeug von der Hebebühne gefahren werden.

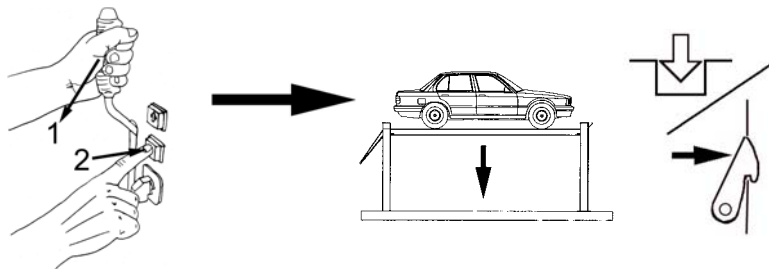


CE-Stop



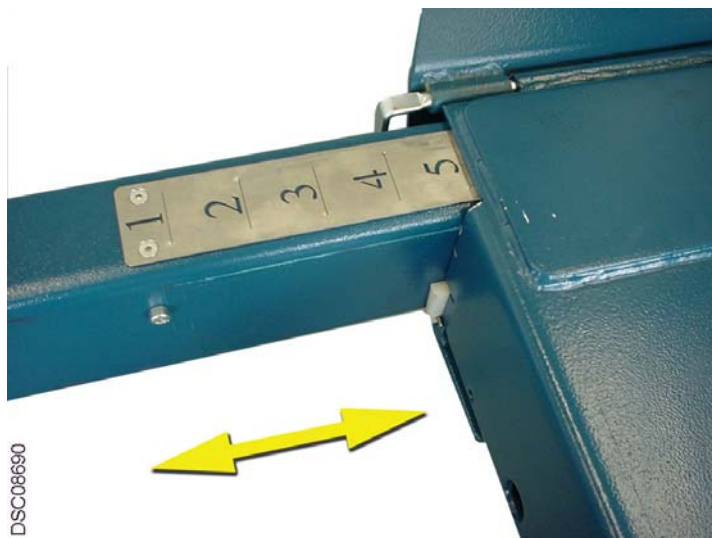
5.3 Absetzen der Hebebühne in die Klinkenleiste

- Durch ziehen des Hebels und drücken des Tasters „Senken“ wird die Hebebühne in die nächst mögliche Klinke abgesetzt.
- Um die Hebebühne aus den Klinkenleisten zu heben ist nur der Taster „Heben“ zu drücken.



5.4 Verstellen der Auffahrschiene

- Es besteht die Möglichkeit eine Auffahrschiene der Hebebühne vom Schieneninnenmaß 850 mm bis 1150 mm zu verschieben, um auch Fahrzeuge mit schmalen bzw. breitem Radstand sicher aufzunehmen.
- Die Schiene lässt sich ohne großen Kraftaufwand auf die gewünschte Breite verschieben. Dazu ist die Last vorher zu entfernen und die Hebebühne auf ca. 1000 mm anzuheben.



Verstellbare Auffahrschiene

DSC08690

6. Verhalten im Störfall

Bei gestörter Betriebsbereitschaft der Hebebühne kann ein einfacher Fehler vorliegen. Überprüfen Sie die Anlage auf die angegebenen Fehlerursachen. Kann der Fehler bei Überprüfung der genannten Ursachen nicht behoben werden, ist der Kundendienst Ihres Händlers zu benachrichtigen.

Selbständige Reparaturarbeiten an den Sicherheitseinrichtungen der Hebebühne sowie Überprüfungen und Reparaturen an der elektrischen Anlage sind verboten.

Problem: Motor läuft nicht an!

mögliche Ursachen:

keine Stromversorgung

Hauptschalter ist nicht eingeschaltet

Sicherung defekt

Stromzuleitung unterbrochen

Thermoschutz vom Motor aktiv

Taster „Heben“ defekt

Abhilfe:

Stromversorgung prüfen lassen

Hauptschalter prüfen

Sicherung prüfen lassen

Stromversorgung prüfen lassen

Motor abkühlen lassen

Taster prüfen lassen

Problem: Motor läuft an, Last wird nicht gehoben!

mögliche Ursachen:

Fahrzeug ist zu schwer

Füllstand Hydrauliköl ist zu niedrig

Notablaßschraube nicht geschlossen

Druckleitungen verstopft

Leckage im Hydrauliksystem

Druckbegrenzungsventil defekt

Abhilfe:

Fahrzeug entladen

Ölstand im untersten Zustand prüfen ggf. nachfüllen

Notablaßschraube prüfen

Kundendienst benachrichtigen

Kundendienst benachrichtigen

Kundendienst benachrichtigen

Problem: Hebebühne läßt sich nicht absenken!

mögliche Ursachen:

Hebebühne sitzt auf Hindernis auf

Hydraulikventil defekt

Sicherung defekt

Falsche Reihenfolge beim Bedienen

Rückschlagventile sind nicht entsperrt

Hebebühne befindet sich in den Sicherheitsklinken

Klinkenmagnet defekt

Von den Klinken kommt keine Rückmeldung

Abhilfe:

Hebebühne anheben

Kundendienst benachrichtigen

Sicherung prüfen lassen

siehe Kapitel 5.2

siehe Kapitel 5.2

Kundendienst benachrichtigen

Microschalter an

Klinkenmagnet prüfen lassen

6.1 Auffahren auf ein Hindernis

- Fährt die Hebebühne beim Absenken auf ein Hindernis auf, werden nur die Seile schlaff die sich in unmittelbarer Nähe des Hindernisses befinden. Die Seilabtastung bzw. die Klinke wird durch den mechanischen Federdruck nach vorne gedrückt und unterbricht den Kontakt zum Microschalter (Klinkenrückmeldung). Die Hebebühne schaltet ab und der Senkvorgang wird unterbrochen.

Um die Hebebühne wieder anzuheben, muß nur der Taster „Heben“ solange gedrückt werden, bis das Hindernis entfernt werden kann.

6.2 Notablaß

Es besteht die Möglichkeit das Ventil manuell zu öffnen um die Hebebühne in die unterste Position zu bringen, damit das aufgenommene Fahrzeug von der Hebebühne gefahren werden kann.



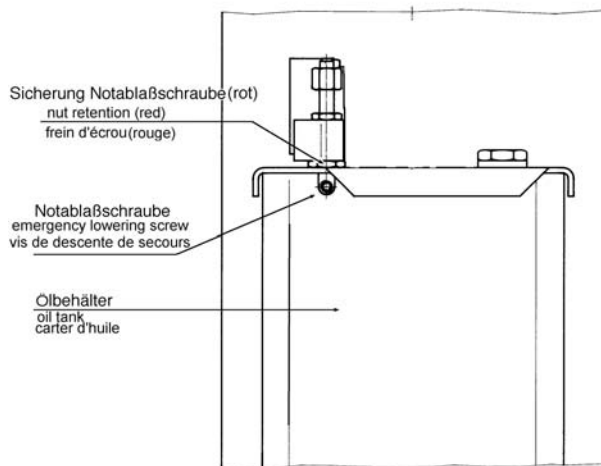
Bei Stromausfall kann der Notablaß nur vorgenommen werden, wenn die Sicherheitsklinken nicht eingerastet sind. Daher sollte das Ende des Stromausfalles abgewartet werden. (Zeitaufwand ca. 2 Std.)



Ein Notablaß ist ein Eingriff in die Steuerung der Hebebühne und darf nur von erfahrenen Sachkundigen vorgenommen werden.

Der Notablaß muß in der nachfolgend beschriebenen Reihenfolge durchgeführt werden, ansonsten kann es zu Beschädigungen und zu Gefahren für Leib und Leben führen. Der Notablaß muß ständig überwacht werden. Jegliche Art externer Leckage ist unzulässig und muß sofort beseitigt werden. Dies ist zwingend notwendig, speziell auch vor einem Notablaß.

- Sicherheitsklinkenabdeckungen an den Quertraversen lösen und entfernen.
- Befindet sich die Hebebühne in den Sicherheitsklinken, muß jede Klinke einzeln mit Hilfe eines z.B. Gabelstaplers, Krans, Wagenheber..... aus der Klinkenleiste herausgehoben werden, sodass der Zahn sich frei bewegen läßt um diesen mit einem geeigneten Gegenstand (z.B. Draht etc.) gegen Einrasten zu befestigen. Diese Maßnahme muß an allen vier Hubsäulen wiederholt werden.
- Gefährdeten Bereich kontrollieren. Es dürfen sich keine Personen oder Gegenstände im Arbeitsbereich der Hebebühne oder auf der Hebebühne befinden.
- Am Hydraulikblock des Bedienaggregates die Sicherungsschraube der Haupt-Notablaßschraube lösen. (siehe Bild)



- Notablaßschraube (Gewindestift) um eine Umdrehung lockern.
- Hebel langsam auf “Senken” ziehen. Der Notablaß beginnt unmittelbar.
- Der gesamte Notablaßvorgang ist zu beobachten um bei Gefahr den Hebel wieder loszulassen.
- Hebebühne bis in die unterste Position absenken.
- Befindet sich die Hebebühne in der untersten Position ist das Fahrzeug von der Hebebühne zu fahren.
- Die Hebebühne ist ggf. stillzulegen bis diese sich wieder in sicherheitstechnisch einwandfreiem Zustand befindet. Verständigen Sie ihren Servicepartner.
- Die Sicherheitsklinken sind wieder zu lösen (Draht entfernen) damit diese wieder einrasten können.



Die Sicherheitsklinken müssen nach Beendigung des Notabsenkvorgangs wieder gelöst werden, um den sicheren Betrieb zu gewährleisten.

7. Wartung und Pflege

Um die größtmögliche Verfügbarkeit und Funktionsfähigkeit der Hebebühne zu gewährleisten, sind die aufgeführten Reinigungs-, Pflege- und Wartungsarbeiten durch eventuelle Wartungsverträge sicherzustellen.

Die Hebebühne ist in regelmäßigen Abständen gemäß nachfolgendem Plan zu warten. Bei intensivem Betrieb und bei höherer Verschmutzung ist das Wartungsintervall zu verkürzen.

Während der täglichen Nutzung ist die Gesamtfunktion der Anlage zu beobachten. Bei Störungen oder Leckage muß der Kundendienst benachrichtigt werden.

7.1 Wartungsplan

- Vor Beginn der Wartung ist eine Netztrennung vorzunehmen. Die Anlage ist gegen unbeabsichtigtes Absenken und gegen unbefugtes Betreten abzusichern.
- Abstreifer der Zylinder säubern und auf Beschädigungen überprüfen.
- Kolbenstangen der Hubzylinder von Sand und Schmutz befreien.
- Der Schutzschlauch in der Bediensäule muß gereinigt werden und muß danach mit einem Mehrzweckfett leicht eingerieben werden, da sonst der Schlauch an der Säule haften bleiben kann.
- Zustand Lastseil: falls Drahtbrüche an einem Drahtseil erkennbar sind, muß der gesamte Seilsatz ausgetauscht werden.
- Das kleine Ölauffangbecken unter dem Zylinder säubern.
- Die elektrischen Bauteile sind auf Beschädigungen zu prüfen.
- Reinigen, überprüfen und einfetten der beweglichen Teile.
(Gelenkbolzen, Gleitstücke, Gleitflächen)
- Schmiernippel mit abschmieren.
- Absetzklinken auf leichtgängiges Einklinken prüfen und Reibflächen schmieren.
- Alle Schweißnähte sind einer Sichtprüfung zu unterziehen. Bei Rissen oder Brüchen von Schweißnähten ist die Anlage stillzulegen und die Herstellerfirma zu kontaktieren.
- Pulverbeschichtung überprüfen ggf. ausbessern.
Beschädigungen durch äußere Einwirkungen sind sofort nach Erkennen zu behandeln. Bei Nichtbehandlung der Stellen, kann durch Unterwanderung von Ablagerungen aller Art die Pulverbeschichtung weiträumig und dauerhaft beschädigt werden.
Diese Stellen sind leicht anzuschleifen (120 Korn) zu reinigen und zu entfetten. Danach mit einem geeigneten Ausbesserungslack (RAL Nr. beachten) nacharbeiten.
- Verzinkte Oberflächen überprüfen ggf. ausbessern.
Weißrost wird durch dauerhafte Feuchtigkeit, schlechte Durchlüftung begünstigt. Durch Verwendung von einem Schleifvlies Korn A 280 können die betroffenen Stellen behandelt werden. Wenn erforderlich sind die Stellen mit einem geeigneten, widerstandsfähigen Material (Lack etc.) nachzubehandeln.
Rost wird durch mechanische Beschädigungen, Verschleiß, aggressive Ablagerungen (Streusalz, auslaufende Betriebsflüssigkeiten), mangelhafte oder nicht durchgeführte Reinigung hervorgerufen.
Durch Verwendung von einem Schleifvlies Korn A 280 können die betroffenen Stellen behandelt werden. Wenn erforderlich sind die Stellen mit einem widerstandsfähigen Material (Lack etc.) nachzubehandeln.
- Füllstand des Hydrauliköls überprüfen. Ggf. sauberes Hydrauliköl nachfüllen.
- Das Hydrauliköl muß mindestens einmal jährlich gewechselt werden. Hierzu die Anlage in seine Ausgangsstellung fahren, den Ölbehälter leeren und den Inhalt erneuern.

Das Altöl ist vorschriftsmäßig an die dafür vorgesehenen Stellen zu entsorgen; (Auskunftspflicht über Entsorgungsstellen hat das Landratsamt, Umweltschutzamt oder das Gewerbeaufsichtsamt).

Der Hersteller empfiehlt ein hochwertiges, sauberes Hydrauliköl mit einer Viskosität von 32 cst. Die benötigte Ölmenge ist aus der ausführlichen Bedienungsanleitung (Kapitel 3: Technische Information) zu entnehmen. Das Hydrauliköl muß sich nach dem Einfüllen zwischen der oberen und unteren Markierung des Ölpeilstabes befinden.

Achtung: bei Anlagen im Freien sollte ein Hydraulik Suffix-Öl mit einer Viskosität von 22 cst verwendet werden.

- Das Hydrauliksystem ist auf Leckage zu überprüfen.
- Überprüfen der Hydraulikschläuche auf Leckage (Sichtprüfung). Hydraulikschläuche sind nach Bedarf, spätestens nach 6 Jahren auszutauschen.
- Alle Befestigungsschrauben sind mit einem Drehmomentschlüssel nachzuziehen.

Anzugsdrehmoment (Nm) für Schachtschrauben
Festigkeitsklasse 8.8

	0,10*	0,15**	0,20***
M8	20	25	30
M10	40	50	60
M12	69	87	105
M16	170	220	260
M20	340	430	520
M24	590	740	890

Festigkeitsklasse 10.9

	0,10*	0,15**	0,20***
M8	30	37	44
M10	59	73	87
M12	100	125	151
M16	250	315	380
M20	490	615	740
M24	840	1050	1250

Drehmomenttabelle 8.8-10.9 D

- * Gleitreibungszahl 0,10 für sehr gute Oberfläche, geschmiert
- ** Gleitreibungszahl 0,15 für gute Oberfläche, geschmiert oder trocken
- *** Gleitreibungszahl 0,20 Oberfläche schwarz oder phosphatiert, trocken

7.3 Reinigung der Hebebühne

Eine regelmäßige und sachkundige Pflege dient der Werterhaltung der Hebebühne. Außerdem kann sie auch eine der Voraussetzungen für den Erhalt von Gewährleistungsansprüchen bei eventuellen Korrosionsschäden sein.



Grundsätzlich gilt: Der beste Schutz für die Hebebühne ist die regelmäßige Beseitigung von Verunreinigungen aller Art.

dazu gehören vor allem:

- Streusalz
- Sand, Kieselsteine, Erde
- Industriestaub aller Art
- Wasser ; auch in Verbindung mit anderen Umwelteinflüssen
- Aggressive Ablagerungen aller Art
- Dauernde Feuchtigkeit durch unzureichende Belüftung

Wie oft die Hebebühne gereinigt werden soll hängt unter anderem von der Häufigkeit der Benutzung; von dem Umgang mit der Hebebühne; von der Sauberkeit der Werkstatt; und von dem Standort der Hebebühne ab. Weiterhin ist der Grad der Verschmutzung abhängig von der Jahreszeit, den Witterungsbedingungen und von der

Belüftung der Werkstatt. Unter ungünstigen Umständen kann eine wöchentliche Reinigung der Hebebühne notwendig sein, aber auch eine monatliche Reinigung kann durchaus genügen.

- Schalten Sie zu ihrer Sicherheit stets vor Reinigungsarbeiten den Hauptschalter der Hebebühne aus und Sichern sie diesen gegen Einschalten
- Vor dem Einschalten prüfen sie sorgfältig, daß keine Feuchtigkeit in stromführende Bauteile eingedrungen ist


Verwenden Sie zur Reinigung keine aggressiven und scheuernden Mittel, sondern schonende Reiniger z.b. ein handelsübliches Spülmittel und lauwarmes Wasser.


- Verwenden Sie zur Reinigung keine Hochdruckreiniger (z.b. Dampfstrahler)
- Entfernen Sie alle Verschmutzungen sorgfältig mit einem Schwamm ggf. mit einer Bürste.
- Achten Sie darauf, daß keine Rückstände des Reinigungsmittels auf der Hebebühne zurück bleibt.
- Die Hebebühne ist nach dem Reinigen mit einem Lappen trocken zu reiben.

8. Sicherheitsüberprüfung

Die Sicherheitsüberprüfung ist zur Gewährleistung der Betriebssicherheit der Hubanlage erforderlich. Sie ist durchzuführen:

1. Vor der ersten Inbetriebnahme nach dem Aufstellen der Hubanlage
Verwenden Sie das Formblatt "Einmalige Sicherheitsüberprüfung"
2. Nach der ersten Inbetriebnahme regelmäßig in Abständen von längstens einem Jahr
Verwenden Sie das Formblatt "Regelmäßige Sicherheitsüberprüfung"
3. Nach Änderungen an der Konstruktion der Hubanlage
Verwenden Sie das Formblatt "Außerordentliche Sicherheitsüberprüfung"

 *Die einmalige und regelmäßige Sicherheitsüberprüfung muß von einem Sachkundigen durchgeführt werden. Es wird empfohlen gleichzeitig eine Wartung vorzunehmen.*

 *Nach Änderungen der Konstruktion (zum Beispiel Veränderung der Tragfähigkeit oder Veränderung der Hubhöhe) und nach wesentlichen Instandsetzungen an tragenden Teilen (z. B. Schweißarbeiten) ist eine Überprüfung durch einen Sachverständigen erforderlich (außerordentliche Sicherheitsüberprüfung)*

Dieses Prüfbuch enthält Formulare mit aufgedrucktem Prüfplan für die Sicherheitsüberprüfung. Verwenden Sie bitte das entsprechende Formular,

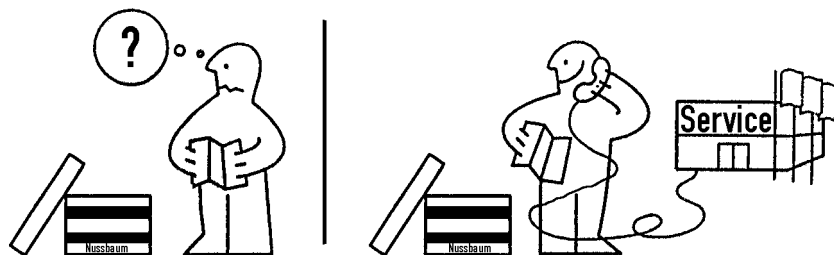
protokollieren Sie den Zustand der geprüften Hebebühne und belassen Sie das vollständig ausgefüllte Formular in diesem Prüfbuch.

9. Montage und Inbetriebnahme

9.1 Aufstellungsrichtlinien

- Die Aufstellung der Hebebühne erfolgt durch geschulte Monteure des Herstellers oder der Vertragshändler. Falls der Betreiber über entsprechend geschulte Monteure verfügt, kann die Hebebühne auch von ihm aufgestellt werden. Die Aufstellung ist gemäß der Montageanleitung durchzuführen.
- Die serienmäßige Hebebühne darf nicht in explosionsgefährdeten Räumen oder Waschhallen aufgestellt werden.
- Vor der Aufstellung ist ein ausreichendes Fundament nachzuweisen oder gemäß den Richtlinien des Fundamentplanes zu erstellen (siehe Fundamentplan). Der Aufstellplatz muß plan eben sein. Fundamente im Freien und in Räumen, in denen mit Winterwitterung oder Frost zu rechnen ist, sind frosttief zu gründen.
- Für den elektrischen Anschluß ist bauseits 3 ~/N + PE, 400V, 50Hz bereitzustellen. Die Zuleitung ist bauseitig entsprechend abzusichern (T16A). Die Anschlußstelle befindet sich am Bedienaggregat.
- Zum Schutz der elektrischen Kabel sind sämtliche Kabeldurchführungen mit Kabeltüllen oder flexiblen Kunststoffrohren auszustatten.
- Nach erfolgter Montage der Hebebühne, muß vor der ersten Inbetriebnahme bauseits (Betreiber) der Schutzleiter der Hebebühne nach IEC Richtlinien (60364-6-61) geprüft werden. Empfohlen wird auch eine Isolationswiderstandsprüfung.

9.2 Aufstellen und Verdübeln der Hebebühne



Für die Hebebühne muß im Normalfall kein spezielles Fundament erstellt werden. Es ist jedoch erforderlich, die Hubsäulen an vier Punkten zu verdübeln, um das Hubgerät gegen Verrutschen zu sichern. Hierfür ist ein Betonboden ohne Bewehrung mit einer Dicke von min. 160 mm und der Qualität von B25 ausreichend. (siehe Fundamentplan)

Im Zweifelsfall ist eine Probebohrung vorzunehmen und ein Dübel einzusetzen. Der Dübel ist mit dem angegebenen Drehmoment des Dübelherstellers anzuziehen (z.B. Liebig-Dübel 50 Nm). Kann das angegebene Drehmoment nicht aufgebracht werden

oder sind nach Prüfung innerhalb der Einflußzone (\varnothing 200 mm) Beschädigungen (Haarrisse, Sprünge und dergleichen) sichtbar, ist das Fundament zur Aufstellung der Bühne nicht geeignet. Es muß ein ausreichendes Fundament gemäß den Richtlinien des Blattes „Fundamentplan“ erstellt werden. Alles andere ist unzulässig.

Es ist ebenfalls auf eine planebene Aufstellfläche für die Hebebühne zu achten, damit eine waagerechte Aufstellung und ein durchgehender Kontakt zwischen Hebebühne und Betonboden gewährleistet ist.

- Die Auffahrschienen, auf Unterstellböcke, am vorgesehenen Aufstellungsort, jeweils mit zwei Montageböcken platzieren. Auf den exakten Abstand der Auffahrschienen achten. (siehe Datenblatt)
- Die Querträger jeweils stirnseitig an den Schienen positionieren.
- Seile in richtige Position auslegen (Siehe Bild 7).
- Querträger an den Schienen befestigen, dabei elektr. Stecker verbinden (Beleuchtung optional, CE-Stop).
- Seile durch Querträger ziehen.
- Elektrokabel (optional Beleuchtung, Luftversorgungsleitung für Jack) durch die Schienen bzw. Querträger und Versorgungskette) führen und anschließen.
- Hubsäulen an den Enden der Querträger positionieren.
- Bediensäule ausrichten (mit Wasserwaage) und Löcher für die Dübelbefestigung durch die vier Bohrungen in den Grundplatten setzen. Bohrlöcher durch Ausblasen mit Luft säubern.
- Der Hersteller fordert Liebig Sicherheitsdübel oder gleichwertige Dübel anderer Dübelhersteller (z.B. Fischer) mit Zulassung und unter Beachtung deren Bestimmungen. Vor dem Verdübeln der Hebebühne ist zu überprüfen, ob der Beton mit der Qualität B 25 bis zur Oberkante des Fertigfußbodens reicht. In diesem Fall ist die Dübellänge nach Bild 9 zu ermitteln. Befindet sich ein Bodenbelag (Fliesen, Estrich) auf dem tragenden Boden, muß die Dicke dieses Belags ermittelt werden und die Dübellänge ist nach Bild 10 zu ermitteln.

Jeder Liebig-Dübel muß sich mit einem Drehmoment von 50 Nm anziehen lassen. Mit einem geringeren Drehmoment ist der sichere Betrieb der Hebebühne nicht gewährleistet.

- Sicherheitsdübel in die Bohrungen einführen und leicht anziehen.
- Tragseile durch die Hubsäulen nach oben führen und in der Kopfplatte befestigen.
- Position der Hebebühne und der Bediensäule überprüfen.
- Anschluß an Stromversorgung herstellen
- Schrauben an der Traverse nachziehen.
- Hydrauliköl einfüllen. Benötigte Ölmenge und Qualität beachten.



Beim Bedienen der Hebebühne sind die Abschnitte „Sicherheitsbestimmungen“ und „Bedienungsanleitung“ zu beachten.

- Bühne etwas anheben, Taster „Heben“ drücken.
- Montageblöcke entfernen.
- Hebebühne in die unterste Position absenken. Klinkenleisten montieren.

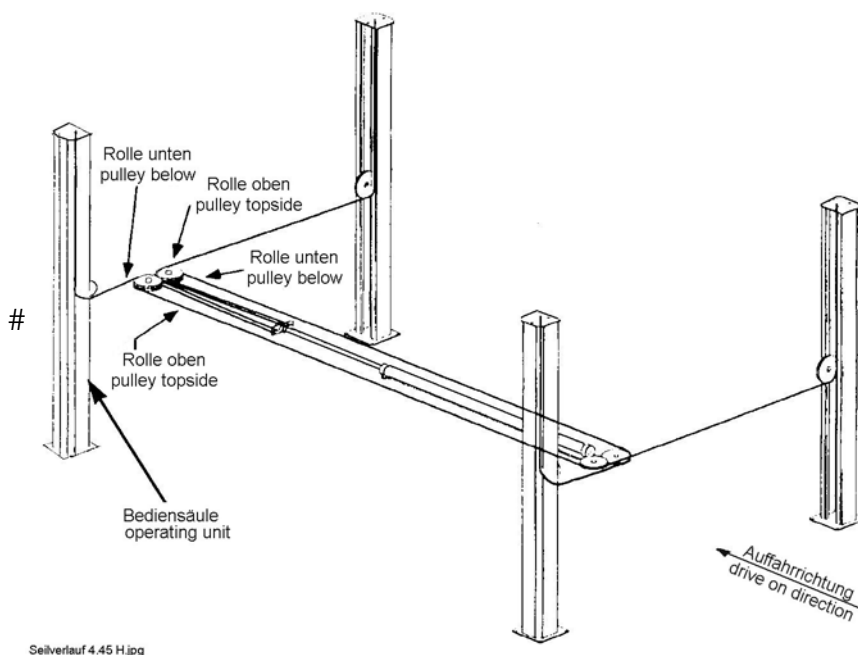
- Hebebühne anheben und die Zugfeder an der Klinkenleiste einhängen.



DSC07249.jpg

Bild 6: Zugfedern an den Klinkenleisten einhängen

- Bühne in die Klinken absetzen (nur Hebel ziehen und Taster „Senken“ drücken).
- Nochmaliges Ausrichten der Säulen mit der Wasserwaage.
- Dübel mit Drehmomentschlüssel nachziehen.
- Montage der Auffahrrampen und der Überrollsicherung.
- Einstellung der Gleitführung an der Quertraverse (ca. 4-5 mm. Spiel zwischen Gleitführung und Hubsäule)
- Einstellen der gleichmäßigen Schienenhöhe an allen vier Hubsäulen durch Verstellen der Muttern, mit denen die Lastseile in den Kopfplatten befestigt sind. Dabei sind folgende Arbeitsschritte zu berücksichtigen:
 - Hebebühne auf Augenhöhe anheben und in die Klinke absetzen.
 - Die Auffahrschienen durch Verstellen der Befestigungsschrauben der Klinkenleisten auf der Kopfplatte exakt ausrichten.





Der Schutzschlauch in der Bediensäule muß nach der Montage bzw. vor der ersten Hub- oder Senkbewegung mit einem Mehrzweckfett leicht eingerieben werden, da sonst der Schlauch an der Säule haften bleiben kann und Beschädigungen auftreten können.

9.3 Wechsel des Aufstellungsortes

Zum Wechsel des Aufstellungsortes sind die Vorbedingungen entsprechend den Aufstellungsrichtlinien zu schaffen. Der Standortwechsel ist gemäß nachfolgendem Ablauf vorzunehmen.

- Zugfedern unten an der Klinkenleiste entfernen.
- Hebebühne in die unterste Position absenken.
- Klinkenleiste entfernen. Ggf. Sicherheitsklinke manuell zurückziehen.
- Aggregatabdeckung lösen und entfernen. ggf. Ölbehälter entleeren.
- Hebebühne anheben Hebel auf „Heben“ drücken.
- Auffahrschienen auf Montageböcke absetzen.
- Netztrennung vornehmen.
- Hydraulikleitungen lösen und mit Blindstopfen abdichten.
- Dübel lösen und entfernen.
- Querträger lösen und entfernen.
- Hebebühne an den neuen Aufstellungsort transportieren.
- Aufbauen der Hebebühne entsprechend der Vorgehensweise beim Aufstellen und Verdübeln vor der ersten Inbetriebnahme.



Es sind neue Dübel zu verwenden. Die alten Dübel sind nicht mehr verwendungsfähig!



Vor der Wiederinbetriebnahme muß eine Sicherheitsüberprüfung durch einen Sachkundigen durchgeführt werden (Formular regelmäßige Sicherheitsüberprüfung verwenden)

9.4 Inbetriebnahme



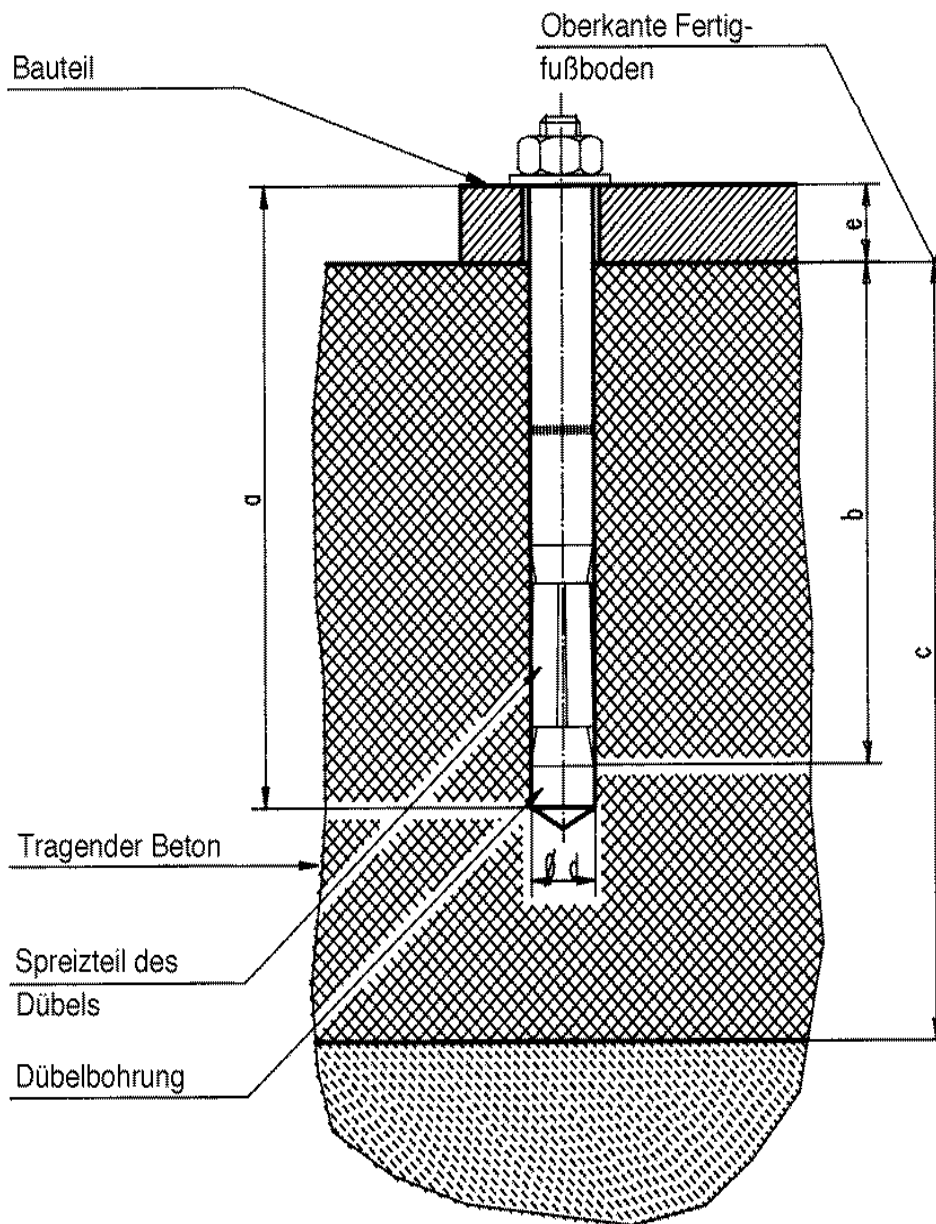
Vor der Inbetriebnahme muß die einmalige Sicherheitsüberprüfung durchgeführt werden (Formular „Einmalige Sicherheitsüberprüfung“ verwenden)

Erfolgt die Aufstellung der Hebebühne durch einen Sachkundigen (werksgeschulter Monteur) führt dieser die Sicherheitsüberprüfung durch. Erfolgt die Aufstellung durch den Betreiber ist ein Sachkundiger mit der Sicherheitsüberprüfung zu beauftragen. Der Sachkundige bestätigt die fehlerfreie Funktion der Hebebühne auf dem Aufstellungsprotokoll und dem Formular für die einmalige Sicherheitsüberprüfung und gibt die Hebebühne zur Nutzung frei.



Nach der Inbetriebnahme muß das Aufstellungsprotokoll ausgefüllt an den Hersteller gesendet werden.

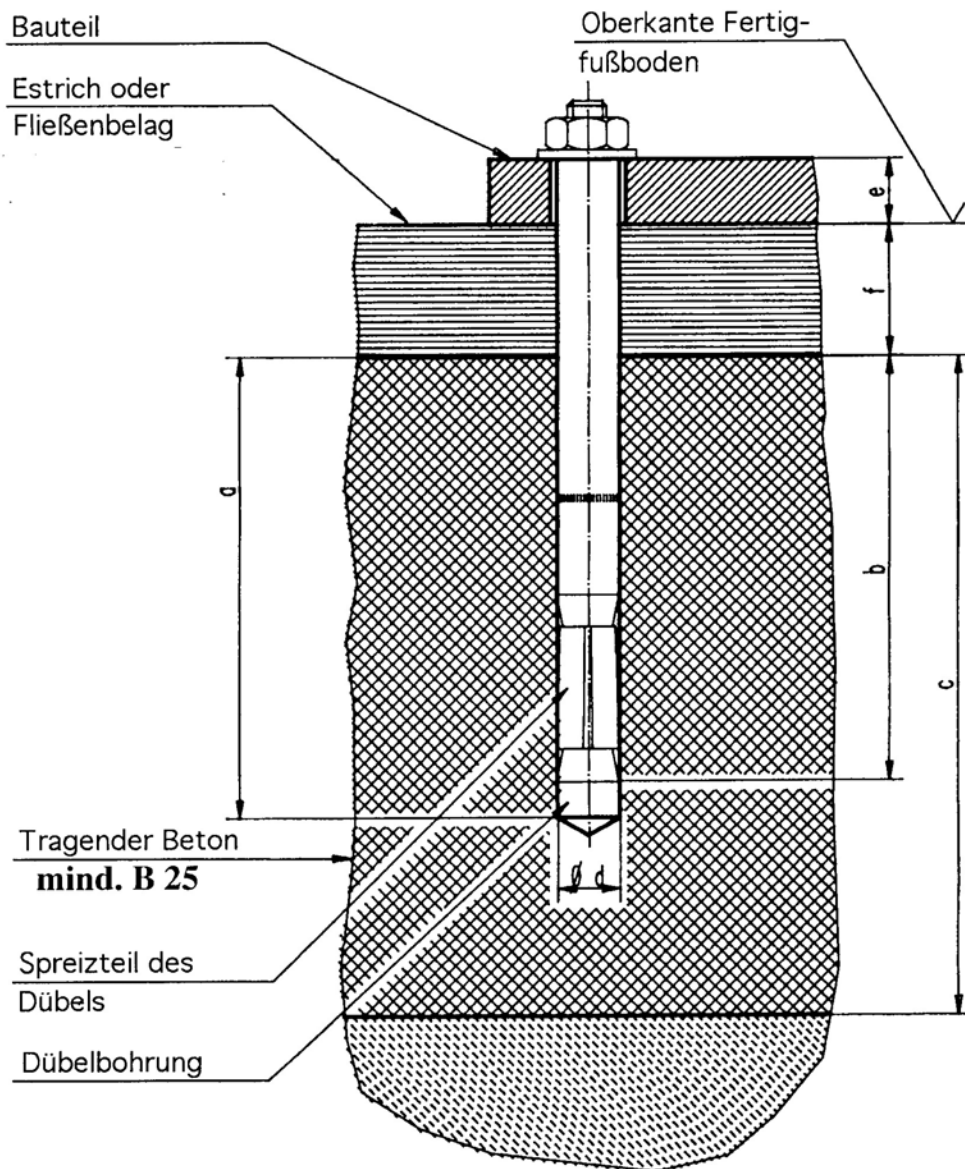
Bild 9: Auswahl der Dübellängen (ohne Bodenbelag)



Liebig-Sicherheitsdübel

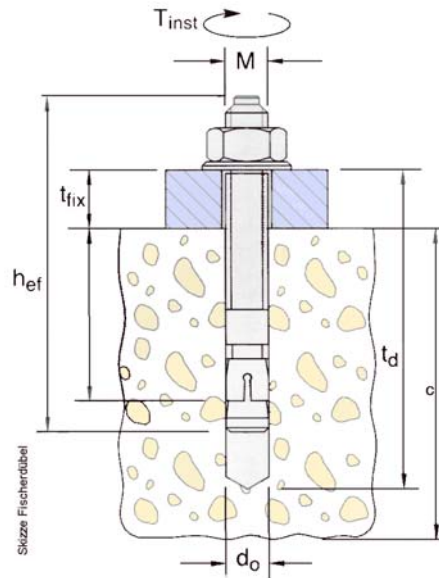
Dübeltyp		B15/75	B15/95
Bohrtiefe	a	112	137
Mindestverankerungstiefe	b	72	72
Betonstärke	c	160	160
Bohrungsdurchmesser	d	15	15
Bauteildicke	e	0-40	40-65
Anzahl der Dübel		16	16
Anzugsmoment der Dübel		siehe aktuelle Angabe des Dübelherstellers	

Bild 10: Auswahl der Dübellängen (mit Bodenbelag)



Liebig-Sicherheitsdübel

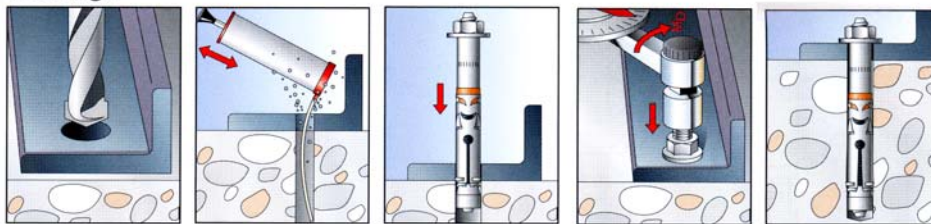
Dübeltyp		B15/70	B15/95	B15/120	B15/145
Bohrtiefe	a	112	137	162	187
Mindestverankerungstiefe	b	72	72	72	72
Betonstärke	c	160	160	160	160
Bohrungsdurchmesser	d	15	15	15	15
Bauteildicke	e+f	0-40	40-65	65-90	90-115
Anzahl der Dübel		16	16	16	16
Anzugsmoment der Dübel		siehe aktuelle Angabe des Dübelherstellers			



Änderungen vorbehalten!
subject to alterations!
sous réserve des modifications!


fischer-Dübel		Jumbo ^b , Sprinter ^b , 4.32H ^a -4.300H ^a , 1.25 SH-1.35SH ^a , 2.30 TLS ^a , 2.35 TS/TSA/TSK ^a , 2.32TSAP ^a , 2.35TSAPH ^a ,	2.25SL ³ , 2.32SL ² -2.35 SL ² , SPL ^b /Power-Lift ^b , 1.20 SE ^b UNI-LIFT 3500 NT/CLT ^d , 2.32TTL ^a	HDL5000 ^c , HDL6500 ^c , 250SE ^f ,
Dübel typ of dowel type de cheville		FH 15/50 B	FH 18 x 100/100 B	FH 24/100 B
Bohrtiefe drilling depth Profondeur de l'alésage	t _d	145	230	255
Mindestverankerungstiefe min.anchorage depth Profondeur minimale d'ancrage	h _{ef}	70	100	125
Betonstärke thickness of concrete Épaisseur du béton	c	siehe den aktuellen Fundamentplan see current foundation-diagram drawing vois le plan de fondation actuel		
Bohrerdurchmesser diameter of bore Diamètre de l'alésage	d _o	15	18	24
Bauteildicke thickness of the lift-piece Épaisseur de la pièce	t _{fix}	0-50	0-100	0-100
Anzugsdrehmoment Nm turning moment moment d'une force	M _D	40	80	120
Stückzahl piece number nombre des pièces	a	4		
	b	8		
	c	10		
	d	12		
	e	16		
	f	20		

Montage



Es können auch gleichwertige Sicherheitsdübel anderer Hersteller (mit Zulassung) unter Beachtung deren Bestimmungen verwendet werden.
It is possible to use equivalent safety-dowels (with license) of other manufacturer but observe their regulations.
Des chevilles des autres marques (autorisées) peuvent aussi être choisies en respectant les directives du fabricant.

Einmalige Sicherheitsprüfung vor Inbetriebnahme

 Ausfüllen und im Prüfbuch belassen

Prüfschritt	in Ordnung	Mängel fehlt	Nach- prüfung	Bemerkung
Typenschild.....	<input type="checkbox"/>	<input type="checkbox"/>	<input type="checkbox"/>
Kurzbedienungsanleitung.....	<input type="checkbox"/>	<input type="checkbox"/>	<input type="checkbox"/>
Aufkleber Tragfähigkeitsangabe.....	<input type="checkbox"/>	<input type="checkbox"/>	<input type="checkbox"/>
Warnkennzeichnung	<input type="checkbox"/>	<input type="checkbox"/>	<input type="checkbox"/>
Abschließbarer Hauptschalter	<input type="checkbox"/>	<input type="checkbox"/>	<input type="checkbox"/>
Zustand/Funktion Rampen.....	<input type="checkbox"/>	<input type="checkbox"/>	<input type="checkbox"/>
Zustand, Funktion Taster „Heben“.....	<input type="checkbox"/>	<input type="checkbox"/>	<input type="checkbox"/>
Zustand, Funktion Hebel „Senken“.....	<input type="checkbox"/>	<input type="checkbox"/>	<input type="checkbox"/>
Funktion Taster „Entriegelung Klinken“....	<input type="checkbox"/>	<input type="checkbox"/>	<input type="checkbox"/>
Funktion Absetzen in die Klinken.....	<input type="checkbox"/>	<input type="checkbox"/>	<input type="checkbox"/>
Zustand Überfahr & Rückrollsicherung....	<input type="checkbox"/>	<input type="checkbox"/>	<input type="checkbox"/>
Zustand Abdeckungen.....	<input type="checkbox"/>	<input type="checkbox"/>	<input type="checkbox"/>
Zustand Klinken und Klinkenleiste.....	<input type="checkbox"/>	<input type="checkbox"/>	<input type="checkbox"/>
Allgemeinzustand der Hebebühne.....	<input type="checkbox"/>	<input type="checkbox"/>	<input type="checkbox"/>
Zustand Bolzen und Lagerstellen	<input type="checkbox"/>	<input type="checkbox"/>	<input type="checkbox"/>
Tragkonstruktion (Verformung, Risse)	<input type="checkbox"/>	<input type="checkbox"/>	<input type="checkbox"/>
Funktion Verschiebbarkeit der Schiene.....	<input type="checkbox"/>	<input type="checkbox"/>	<input type="checkbox"/>
Zustand Schweißnähte	<input type="checkbox"/>	<input type="checkbox"/>	<input type="checkbox"/>
Anzugsmoment aller Schrauben , Dübel....	<input type="checkbox"/>	<input type="checkbox"/>	<input type="checkbox"/>
Zustand Aggregat.....	<input type="checkbox"/>	<input type="checkbox"/>	<input type="checkbox"/>
Zustand Lackierung.....	<input type="checkbox"/>	<input type="checkbox"/>	<input type="checkbox"/>
Zustand Lastseil und Aufhängung.....	<input type="checkbox"/>	<input type="checkbox"/>	<input type="checkbox"/>
Oberflächenzustand Kolbenstangen.....	<input type="checkbox"/>	<input type="checkbox"/>	<input type="checkbox"/>
Dichtigkeit Hydraulikanlage	<input type="checkbox"/>	<input type="checkbox"/>	<input type="checkbox"/>
Füllstand Hydrauliköl	<input type="checkbox"/>	<input type="checkbox"/>	<input type="checkbox"/>
Zustand Hydraulikleitungen	<input type="checkbox"/>	<input type="checkbox"/>	<input type="checkbox"/>
Zustand Elektroleitungen.....	<input type="checkbox"/>	<input type="checkbox"/>	<input type="checkbox"/>
Zustand Betonboden (Risse).....	<input type="checkbox"/>	<input type="checkbox"/>	<input type="checkbox"/>
Funktionstest Hebebühne mit Fahrzeug....	<input type="checkbox"/>	<input type="checkbox"/>	<input type="checkbox"/>
Funktion Beleuchtung (Optional).....	<input type="checkbox"/>	<input type="checkbox"/>	<input type="checkbox"/>

(zutreffendes ankreuzen, wenn Nachprüfung erforderlich zusätzlich ankreuzen!)

Sicherheitsprüfung durchgeführt am:.....

Durchgeführt durch Firma:.....

Name, Anschrift Sachkundiger:.....

Ergebnis der Prüfung:

- Weiterbetrieb bedenklich, Nachprüfung erforderlich
- Weiterbetrieb möglich, Mängel beheben
- Keine Mängel, Weiterbetrieb bedenkenlos


.....
Unterschrift Sachkundiger

.....
Unterschrift Betreiber

Bei erforderlicher Mängelbeseitigung:

Mängel beseitigt am: Unterschrift Betreiber
(für die Nachprüfung ist ein neues Formular zu verwenden!)

Regelmäßige Sicherheitsprüfung

 Ausfüllen und im Prüfbuch belassen

Prüfschritt	in Ordnung	Mängel fehlt	Nach- prüfung	Bemerkung
Typenschild.....	<input type="checkbox"/>	<input type="checkbox"/>	<input type="checkbox"/>
Kurzbedienungsanleitung.....	<input type="checkbox"/>	<input type="checkbox"/>	<input type="checkbox"/>
Aufkleber Tragfähigkeitsangabe.....	<input type="checkbox"/>	<input type="checkbox"/>	<input type="checkbox"/>
Warnkennzeichnung	<input type="checkbox"/>	<input type="checkbox"/>	<input type="checkbox"/>
Abschließbarer Hauptschalter	<input type="checkbox"/>	<input type="checkbox"/>	<input type="checkbox"/>
Zustand/Funktion Rampen.....	<input type="checkbox"/>	<input type="checkbox"/>	<input type="checkbox"/>
Zustand, Funktion Taster „Heben“.....	<input type="checkbox"/>	<input type="checkbox"/>	<input type="checkbox"/>
Zustand, Funktion Hebel „Senken“.....	<input type="checkbox"/>	<input type="checkbox"/>	<input type="checkbox"/>
Funktion Taster „Entriegelung Klinken“....	<input type="checkbox"/>	<input type="checkbox"/>	<input type="checkbox"/>
Funktion Absetzen in die Klinken.....	<input type="checkbox"/>	<input type="checkbox"/>	<input type="checkbox"/>
Zustand Überfahr & Rückrollsicherung....	<input type="checkbox"/>	<input type="checkbox"/>	<input type="checkbox"/>
Zustand Abdeckungen.....	<input type="checkbox"/>	<input type="checkbox"/>	<input type="checkbox"/>
Zustand Klinken und Klinkenleiste.....	<input type="checkbox"/>	<input type="checkbox"/>	<input type="checkbox"/>
Allgemeinzustand der Hebebühne.....	<input type="checkbox"/>	<input type="checkbox"/>	<input type="checkbox"/>
Zustand Bolzen und Lagerstellen	<input type="checkbox"/>	<input type="checkbox"/>	<input type="checkbox"/>
Tragkonstruktion (Verformung, Risse)	<input type="checkbox"/>	<input type="checkbox"/>	<input type="checkbox"/>
Funktion Verschiebbarkeit der Schiene.....	<input type="checkbox"/>	<input type="checkbox"/>	<input type="checkbox"/>
Zustand Schweißnähte	<input type="checkbox"/>	<input type="checkbox"/>	<input type="checkbox"/>
Anzugsmoment aller Schrauben , Dübel....	<input type="checkbox"/>	<input type="checkbox"/>	<input type="checkbox"/>
Zustand Aggregat.....	<input type="checkbox"/>	<input type="checkbox"/>	<input type="checkbox"/>
Zustand Lackierung.....	<input type="checkbox"/>	<input type="checkbox"/>	<input type="checkbox"/>
Zustand Lastseil und Aufhängung.....	<input type="checkbox"/>	<input type="checkbox"/>	<input type="checkbox"/>
Oberflächenzustand Kolbenstangen.....	<input type="checkbox"/>	<input type="checkbox"/>	<input type="checkbox"/>
Dichtigkeit Hydraulikanlage	<input type="checkbox"/>	<input type="checkbox"/>	<input type="checkbox"/>
Füllstand Hydrauliköl	<input type="checkbox"/>	<input type="checkbox"/>	<input type="checkbox"/>
Zustand Hydraulikleitungen	<input type="checkbox"/>	<input type="checkbox"/>	<input type="checkbox"/>
Zustand Elektroleitungen.....	<input type="checkbox"/>	<input type="checkbox"/>	<input type="checkbox"/>
Zustand Betonboden (Risse).....	<input type="checkbox"/>	<input type="checkbox"/>	<input type="checkbox"/>
Funktionstest Hebebühne mit Fahrzeug....	<input type="checkbox"/>	<input type="checkbox"/>	<input type="checkbox"/>
Funktion Beleuchtung (Optional).....	<input type="checkbox"/>	<input type="checkbox"/>	<input type="checkbox"/>

(zutreffendes ankreuzen, wenn Nachprüfung erforderlich zusätzlich ankreuzen!)

Sicherheitsprüfung durchgeführt am:.....

Durchgeführt durch Firma:.....

Name, Anschrift Sachkundiger:.....

Ergebnis der Prüfung:

- Weiterbetrieb bedenklich, Nachprüfung erforderlich
- Weiterbetrieb möglich, Mängel beheben
- Keine Mängel, Weiterbetrieb bedenkenlos


.....
Unterschrift Sachkundiger

.....
Unterschrift Betreiber

Bei erforderlicher Mängelbeseitigung:

Mängel beseitigt am: Unterschrift Betreiber
(für die Nachprüfung ist ein neues Formular zu verwenden!)

Regelmäßige Sicherheitsprüfung

 Ausfüllen und im Prüfbuch belassen

Prüfschritt	in Ordnung	Mängel fehlt	Nach- prüfung	Bemerkung
Typenschild.....	<input type="checkbox"/>	<input type="checkbox"/>	<input type="checkbox"/>
Kurzbedienungsanleitung.....	<input type="checkbox"/>	<input type="checkbox"/>	<input type="checkbox"/>
Aufkleber Tragfähigkeitsangabe.....	<input type="checkbox"/>	<input type="checkbox"/>	<input type="checkbox"/>
Warnkennzeichnung	<input type="checkbox"/>	<input type="checkbox"/>	<input type="checkbox"/>
Abschließbarer Hauptschalter	<input type="checkbox"/>	<input type="checkbox"/>	<input type="checkbox"/>
Zustand/Funktion Rampen.....	<input type="checkbox"/>	<input type="checkbox"/>	<input type="checkbox"/>
Zustand, Funktion Taster „Heben“.....	<input type="checkbox"/>	<input type="checkbox"/>	<input type="checkbox"/>
Zustand, Funktion Hebel „Senken“.....	<input type="checkbox"/>	<input type="checkbox"/>	<input type="checkbox"/>
Funktion Taster „Entriegelung Klinken“....	<input type="checkbox"/>	<input type="checkbox"/>	<input type="checkbox"/>
Funktion Absetzen in die Klinken.....	<input type="checkbox"/>	<input type="checkbox"/>	<input type="checkbox"/>
Zustand Überfahr & Rückrollsicherung....	<input type="checkbox"/>	<input type="checkbox"/>	<input type="checkbox"/>
Zustand Abdeckungen.....	<input type="checkbox"/>	<input type="checkbox"/>	<input type="checkbox"/>
Zustand Klinken und Klinkenleiste.....	<input type="checkbox"/>	<input type="checkbox"/>	<input type="checkbox"/>
Allgemeinzustand der Hebebühne.....	<input type="checkbox"/>	<input type="checkbox"/>	<input type="checkbox"/>
Zustand Bolzen und Lagerstellen	<input type="checkbox"/>	<input type="checkbox"/>	<input type="checkbox"/>
Tragkonstruktion (Verformung, Risse)	<input type="checkbox"/>	<input type="checkbox"/>	<input type="checkbox"/>
Funktion Verschiebbarkeit der Schiene.....	<input type="checkbox"/>	<input type="checkbox"/>	<input type="checkbox"/>
Zustand Schweißnähte	<input type="checkbox"/>	<input type="checkbox"/>	<input type="checkbox"/>
Anzugsmoment aller Schrauben , Dübel....	<input type="checkbox"/>	<input type="checkbox"/>	<input type="checkbox"/>
Zustand Aggregat.....	<input type="checkbox"/>	<input type="checkbox"/>	<input type="checkbox"/>
Zustand Lackierung.....	<input type="checkbox"/>	<input type="checkbox"/>	<input type="checkbox"/>
Zustand Lastseil und Aufhängung.....	<input type="checkbox"/>	<input type="checkbox"/>	<input type="checkbox"/>
Oberflächenzustand Kolbenstangen.....	<input type="checkbox"/>	<input type="checkbox"/>	<input type="checkbox"/>
Dichtigkeit Hydraulikanlage	<input type="checkbox"/>	<input type="checkbox"/>	<input type="checkbox"/>
Füllstand Hydrauliköl	<input type="checkbox"/>	<input type="checkbox"/>	<input type="checkbox"/>
Zustand Hydraulikleitungen	<input type="checkbox"/>	<input type="checkbox"/>	<input type="checkbox"/>
Zustand Elektroleitungen.....	<input type="checkbox"/>	<input type="checkbox"/>	<input type="checkbox"/>
Zustand Betonboden (Risse).....	<input type="checkbox"/>	<input type="checkbox"/>	<input type="checkbox"/>
Funktionstest Hebebühne mit Fahrzeug....	<input type="checkbox"/>	<input type="checkbox"/>	<input type="checkbox"/>
Funktion Beleuchtung (Optional).....	<input type="checkbox"/>	<input type="checkbox"/>	<input type="checkbox"/>

(zutreffendes ankreuzen, wenn Nachprüfung erforderlich zusätzlich ankreuzen!)

Sicherheitsprüfung durchgeführt am:.....

Durchgeführt durch Firma:.....

Name, Anschrift Sachkundiger:.....

Ergebnis der Prüfung:

- Weiterbetrieb bedenklich, Nachprüfung erforderlich
- Weiterbetrieb möglich, Mängel beheben
- Keine Mängel, Weiterbetrieb bedenkenlos

.....
Unterschrift Sachkundiger

.....
Unterschrift Betreiber

Bei erforderlicher Mängelbeseitigung:

Mängel beseitigt am: Unterschrift Betreiber
(für die Nachprüfung ist ein neues Formular zu verwenden!)

Regelmäßige Sicherheitsprüfung



Ausfüllen und im Prüfbuch belassen

Prüfschritt	in Ordnung	Mängel fehlt	Nach- prüfung	Bemerkung
Typenschild.....	<input type="checkbox"/>	<input type="checkbox"/>	<input type="checkbox"/>
Kurzbedienungsanleitung.....	<input type="checkbox"/>	<input type="checkbox"/>	<input type="checkbox"/>
Aufkleber Tragfähigkeitsangabe.....	<input type="checkbox"/>	<input type="checkbox"/>	<input type="checkbox"/>
Warnkennzeichnung	<input type="checkbox"/>	<input type="checkbox"/>	<input type="checkbox"/>
Abschließbarer Hauptschalter	<input type="checkbox"/>	<input type="checkbox"/>	<input type="checkbox"/>
Zustand/Funktion Rampen.....	<input type="checkbox"/>	<input type="checkbox"/>	<input type="checkbox"/>
Zustand, Funktion Taster „Heben“.....	<input type="checkbox"/>	<input type="checkbox"/>	<input type="checkbox"/>
Zustand, Funktion Hebel „Senken“.....	<input type="checkbox"/>	<input type="checkbox"/>	<input type="checkbox"/>
Funktion Taster „Entriegelung Klinken“....	<input type="checkbox"/>	<input type="checkbox"/>	<input type="checkbox"/>
Funktion Absetzen in die Klinken.....	<input type="checkbox"/>	<input type="checkbox"/>	<input type="checkbox"/>
Zustand Überfahr & Rückrollsicherung....	<input type="checkbox"/>	<input type="checkbox"/>	<input type="checkbox"/>
Zustand Abdeckungen.....	<input type="checkbox"/>	<input type="checkbox"/>	<input type="checkbox"/>
Zustand Klinken und Klinkenleiste.....	<input type="checkbox"/>	<input type="checkbox"/>	<input type="checkbox"/>
Allgemeinzustand der Hebebühne.....	<input type="checkbox"/>	<input type="checkbox"/>	<input type="checkbox"/>
Zustand Bolzen und Lagerstellen	<input type="checkbox"/>	<input type="checkbox"/>	<input type="checkbox"/>
Tragkonstruktion (Verformung, Risse)	<input type="checkbox"/>	<input type="checkbox"/>	<input type="checkbox"/>
Funktion Verschiebbarkeit der Schiene.....	<input type="checkbox"/>	<input type="checkbox"/>	<input type="checkbox"/>
Zustand Schweißnähte	<input type="checkbox"/>	<input type="checkbox"/>	<input type="checkbox"/>
Anzugsmoment aller Schrauben , Dübel....	<input type="checkbox"/>	<input type="checkbox"/>	<input type="checkbox"/>
Zustand Aggregat.....	<input type="checkbox"/>	<input type="checkbox"/>	<input type="checkbox"/>
Zustand Lackierung.....	<input type="checkbox"/>	<input type="checkbox"/>	<input type="checkbox"/>
Zustand Lastseil und Aufhängung.....	<input type="checkbox"/>	<input type="checkbox"/>	<input type="checkbox"/>
Oberflächenzustand Kolbenstangen.....	<input type="checkbox"/>	<input type="checkbox"/>	<input type="checkbox"/>
Dichtigkeit Hydraulikanlage	<input type="checkbox"/>	<input type="checkbox"/>	<input type="checkbox"/>
Füllstand Hydrauliköl	<input type="checkbox"/>	<input type="checkbox"/>	<input type="checkbox"/>
Zustand Hydraulikleitungen	<input type="checkbox"/>	<input type="checkbox"/>	<input type="checkbox"/>
Zustand Elektroleitungen.....	<input type="checkbox"/>	<input type="checkbox"/>	<input type="checkbox"/>
Zustand Betonboden (Risse).....	<input type="checkbox"/>	<input type="checkbox"/>	<input type="checkbox"/>
Funktionstest Hebebühne mit Fahrzeug....	<input type="checkbox"/>	<input type="checkbox"/>	<input type="checkbox"/>
Funktion Beleuchtung (Optional).....	<input type="checkbox"/>	<input type="checkbox"/>	<input type="checkbox"/>

(zutreffendes ankreuzen, wenn Nachprüfung erforderlich zusätzlich ankreuzen!)

Sicherheitsprüfung durchgeführt am:.....

Durchgeführt durch Firma:.....

Name, Anschrift Sachkundiger:.....

Ergebnis der Prüfung:

- Weiterbetrieb bedenklich, Nachprüfung erforderlich
- Weiterbetrieb möglich, Mängel beheben
- Keine Mängel, Weiterbetrieb bedenkenlos

.....
Unterschrift Sachkundiger

.....
Unterschrift Betreiber

Bei erforderlicher Mängelbeseitigung:

Mängel beseitigt am: Unterschrift Betreiber
(für die Nachprüfung ist ein neues Formular zu verwenden!)

Regelmäßige Sicherheitsprüfung



Ausfüllen und im Prüfbuch belassen

Prüfschritt	in Ordnung	Mängel fehlt	Nach- prüfung	Bemerkung
Typenschild.....	<input type="checkbox"/>	<input type="checkbox"/>	<input type="checkbox"/>
Kurzbedienungsanleitung.....	<input type="checkbox"/>	<input type="checkbox"/>	<input type="checkbox"/>
Aufkleber Tragfähigkeitsangabe.....	<input type="checkbox"/>	<input type="checkbox"/>	<input type="checkbox"/>
Warnkennzeichnung	<input type="checkbox"/>	<input type="checkbox"/>	<input type="checkbox"/>
Abschließbarer Hauptschalter	<input type="checkbox"/>	<input type="checkbox"/>	<input type="checkbox"/>
Zustand/Funktion Rampen.....	<input type="checkbox"/>	<input type="checkbox"/>	<input type="checkbox"/>
Zustand, Funktion Taster „Heben“.....	<input type="checkbox"/>	<input type="checkbox"/>	<input type="checkbox"/>
Zustand, Funktion Hebel „Senken“.....	<input type="checkbox"/>	<input type="checkbox"/>	<input type="checkbox"/>
Funktion Taster „Entriegelung Klinken“....	<input type="checkbox"/>	<input type="checkbox"/>	<input type="checkbox"/>
Funktion Absetzen in die Klinke.....	<input type="checkbox"/>	<input type="checkbox"/>	<input type="checkbox"/>
Zustand Überfahr & Rückrollsicherung....	<input type="checkbox"/>	<input type="checkbox"/>	<input type="checkbox"/>
Zustand Abdeckungen.....	<input type="checkbox"/>	<input type="checkbox"/>	<input type="checkbox"/>
Zustand Klinke und Klinkenleiste.....	<input type="checkbox"/>	<input type="checkbox"/>	<input type="checkbox"/>
Allgemeinzustand der Hebebühne.....	<input type="checkbox"/>	<input type="checkbox"/>	<input type="checkbox"/>
Zustand Bolzen und Lagerstellen	<input type="checkbox"/>	<input type="checkbox"/>	<input type="checkbox"/>
Tragkonstruktion (Verformung, Risse)	<input type="checkbox"/>	<input type="checkbox"/>	<input type="checkbox"/>
Funktion Verschiebbarkeit der Schiene.....	<input type="checkbox"/>	<input type="checkbox"/>	<input type="checkbox"/>
Zustand Schweißnähte	<input type="checkbox"/>	<input type="checkbox"/>	<input type="checkbox"/>
Anzugsmoment aller Schrauben , Dübel....	<input type="checkbox"/>	<input type="checkbox"/>	<input type="checkbox"/>
Zustand Aggregat.....	<input type="checkbox"/>	<input type="checkbox"/>	<input type="checkbox"/>
Zustand Lackierung.....	<input type="checkbox"/>	<input type="checkbox"/>	<input type="checkbox"/>
Zustand Lastseil und Aufhängung.....	<input type="checkbox"/>	<input type="checkbox"/>	<input type="checkbox"/>
Oberflächenzustand Kolbenstangen.....	<input type="checkbox"/>	<input type="checkbox"/>	<input type="checkbox"/>
Dichtigkeit Hydraulikanlage	<input type="checkbox"/>	<input type="checkbox"/>	<input type="checkbox"/>
Füllstand Hydrauliköl	<input type="checkbox"/>	<input type="checkbox"/>	<input type="checkbox"/>
Zustand Hydraulikleitungen	<input type="checkbox"/>	<input type="checkbox"/>	<input type="checkbox"/>
Zustand Elektroleitungen.....	<input type="checkbox"/>	<input type="checkbox"/>	<input type="checkbox"/>
Zustand Betonboden (Risse).....	<input type="checkbox"/>	<input type="checkbox"/>	<input type="checkbox"/>
Funktionstest Hebebühne mit Fahrzeug....	<input type="checkbox"/>	<input type="checkbox"/>	<input type="checkbox"/>
Funktion Beleuchtung (Optional).....	<input type="checkbox"/>	<input type="checkbox"/>	<input type="checkbox"/>

(**zutreffendes ankreuzen, wenn Nachprüfung erforderlich zusätzlich ankreuzen!**)

Sicherheitsprüfung durchgeführt am:.....

Durchgeführt durch Firma:.....

Name, Anschrift Sachkundiger:.....

Ergebnis der Prüfung:

- Weiterbetrieb bedenklich, Nachprüfung erforderlich
- Weiterbetrieb möglich, Mängel beheben
- Keine Mängel, Weiterbetrieb bedenkenlos

.....
Unterschrift Sachkundiger

.....
Unterschrift Betreiber

Bei erforderlicher Mängelbeseitigung:

Mängel beseitigt am: Unterschrift Betreiber
(für die Nachprüfung ist ein neues Formular zu verwenden!)

Regelmäßige Sicherheitsprüfung



Ausfüllen und im Prüfbuch belassen

Prüfschritt	in Ordnung	Mängel fehlt	Nach- prüfung	Bemerkung
Typenschild.....	<input type="checkbox"/>	<input type="checkbox"/>	<input type="checkbox"/>
Kurzbedienungsanleitung.....	<input type="checkbox"/>	<input type="checkbox"/>	<input type="checkbox"/>
Aufkleber Tragfähigkeitsangabe.....	<input type="checkbox"/>	<input type="checkbox"/>	<input type="checkbox"/>
Warnkennzeichnung	<input type="checkbox"/>	<input type="checkbox"/>	<input type="checkbox"/>
Abschließbarer Hauptschalter	<input type="checkbox"/>	<input type="checkbox"/>	<input type="checkbox"/>
Zustand/Funktion Rampen.....	<input type="checkbox"/>	<input type="checkbox"/>	<input type="checkbox"/>
Zustand, Funktion Taster „Heben“.....	<input type="checkbox"/>	<input type="checkbox"/>	<input type="checkbox"/>
Zustand, Funktion Hebel „Senken“.....	<input type="checkbox"/>	<input type="checkbox"/>	<input type="checkbox"/>
Funktion Taster „Entriegelung Klinken“....	<input type="checkbox"/>	<input type="checkbox"/>	<input type="checkbox"/>
Funktion Absetzen in die Klinke.....	<input type="checkbox"/>	<input type="checkbox"/>	<input type="checkbox"/>
Zustand Überfahr & Rückrollsicherung....	<input type="checkbox"/>	<input type="checkbox"/>	<input type="checkbox"/>
Zustand Abdeckungen.....	<input type="checkbox"/>	<input type="checkbox"/>	<input type="checkbox"/>
Zustand Klinke und Klinkenleiste.....	<input type="checkbox"/>	<input type="checkbox"/>	<input type="checkbox"/>
Allgemeinzustand der Hebebühne.....	<input type="checkbox"/>	<input type="checkbox"/>	<input type="checkbox"/>
Zustand Bolzen und Lagerstellen	<input type="checkbox"/>	<input type="checkbox"/>	<input type="checkbox"/>
Tragkonstruktion (Verformung, Risse)	<input type="checkbox"/>	<input type="checkbox"/>	<input type="checkbox"/>
Funktion Verschiebbarkeit der Schiene.....	<input type="checkbox"/>	<input type="checkbox"/>	<input type="checkbox"/>
Zustand Schweißnähte	<input type="checkbox"/>	<input type="checkbox"/>	<input type="checkbox"/>
Anzugsmoment aller Schrauben , Dübel....	<input type="checkbox"/>	<input type="checkbox"/>	<input type="checkbox"/>
Zustand Aggregat.....	<input type="checkbox"/>	<input type="checkbox"/>	<input type="checkbox"/>
Zustand Lackierung.....	<input type="checkbox"/>	<input type="checkbox"/>	<input type="checkbox"/>
Zustand Lastseil und Aufhängung.....	<input type="checkbox"/>	<input type="checkbox"/>	<input type="checkbox"/>
Oberflächenzustand Kolbenstangen.....	<input type="checkbox"/>	<input type="checkbox"/>	<input type="checkbox"/>
Dichtigkeit Hydraulikanlage	<input type="checkbox"/>	<input type="checkbox"/>	<input type="checkbox"/>
Füllstand Hydrauliköl	<input type="checkbox"/>	<input type="checkbox"/>	<input type="checkbox"/>
Zustand Hydraulikleitungen	<input type="checkbox"/>	<input type="checkbox"/>	<input type="checkbox"/>
Zustand Elektroleitungen.....	<input type="checkbox"/>	<input type="checkbox"/>	<input type="checkbox"/>
Zustand Betonboden (Risse).....	<input type="checkbox"/>	<input type="checkbox"/>	<input type="checkbox"/>
Funktionstest Hebebühne mit Fahrzeug....	<input type="checkbox"/>	<input type="checkbox"/>	<input type="checkbox"/>
Funktion Beleuchtung (Optional).....	<input type="checkbox"/>	<input type="checkbox"/>	<input type="checkbox"/>

(zutreffendes ankreuzen, wenn Nachprüfung erforderlich zusätzlich ankreuzen!)

Sicherheitsprüfung durchgeführt am:.....

Durchgeführt durch Firma:.....

Name, Anschrift Sachkundiger:.....

Ergebnis der Prüfung:

- Weiterbetrieb bedenklich, Nachprüfung erforderlich
- Weiterbetrieb möglich, Mängel beheben
- Keine Mängel, Weiterbetrieb bedenkenlos

.....
Unterschrift Sachkundiger

.....
Unterschrift Betreiber

Bei erforderlicher Mängelbeseitigung:

Mängel beseitigt am: Unterschrift Betreiber
(für die Nachprüfung ist ein neues Formular zu verwenden!)

Regelmäßige Sicherheitsprüfung



Ausfüllen und im Prüfbuch belassen

Prüfschritt	in Ordnung	Mängel fehlt	Nach- prüfung	Bemerkung
Typenschild.....	<input type="checkbox"/>	<input type="checkbox"/>	<input type="checkbox"/>
Kurzbedienungsanleitung.....	<input type="checkbox"/>	<input type="checkbox"/>	<input type="checkbox"/>
Aufkleber Tragfähigkeitsangabe.....	<input type="checkbox"/>	<input type="checkbox"/>	<input type="checkbox"/>
Warnkennzeichnung	<input type="checkbox"/>	<input type="checkbox"/>	<input type="checkbox"/>
Abschließbarer Hauptschalter	<input type="checkbox"/>	<input type="checkbox"/>	<input type="checkbox"/>
Zustand/Funktion Rampen.....	<input type="checkbox"/>	<input type="checkbox"/>	<input type="checkbox"/>
Zustand, Funktion Taster „Heben“.....	<input type="checkbox"/>	<input type="checkbox"/>	<input type="checkbox"/>
Zustand, Funktion Hebel „Senken“.....	<input type="checkbox"/>	<input type="checkbox"/>	<input type="checkbox"/>
Funktion Taster „Entriegelung Klinken“....	<input type="checkbox"/>	<input type="checkbox"/>	<input type="checkbox"/>
Funktion Absetzen in die Klinken.....	<input type="checkbox"/>	<input type="checkbox"/>	<input type="checkbox"/>
Zustand Überfahr & Rückrollsicherung....	<input type="checkbox"/>	<input type="checkbox"/>	<input type="checkbox"/>
Zustand Abdeckungen.....	<input type="checkbox"/>	<input type="checkbox"/>	<input type="checkbox"/>
Zustand Klinken und Klinkenleiste.....	<input type="checkbox"/>	<input type="checkbox"/>	<input type="checkbox"/>
Allgemeinzustand der Hebebühne.....	<input type="checkbox"/>	<input type="checkbox"/>	<input type="checkbox"/>
Zustand Bolzen und Lagerstellen	<input type="checkbox"/>	<input type="checkbox"/>	<input type="checkbox"/>
Tragkonstruktion (Verformung, Risse)	<input type="checkbox"/>	<input type="checkbox"/>	<input type="checkbox"/>
Funktion Verschiebbarkeit der Schiene.....	<input type="checkbox"/>	<input type="checkbox"/>	<input type="checkbox"/>
Zustand Schweißnähte	<input type="checkbox"/>	<input type="checkbox"/>	<input type="checkbox"/>
Anzugsmoment aller Schrauben , Dübel....	<input type="checkbox"/>	<input type="checkbox"/>	<input type="checkbox"/>
Zustand Aggregat.....	<input type="checkbox"/>	<input type="checkbox"/>	<input type="checkbox"/>
Zustand Lackierung.....	<input type="checkbox"/>	<input type="checkbox"/>	<input type="checkbox"/>
Zustand Lastseil und Aufhängung.....	<input type="checkbox"/>	<input type="checkbox"/>	<input type="checkbox"/>
Oberflächenzustand Kolbenstangen.....	<input type="checkbox"/>	<input type="checkbox"/>	<input type="checkbox"/>
Dichtigkeit Hydraulikanlage	<input type="checkbox"/>	<input type="checkbox"/>	<input type="checkbox"/>
Füllstand Hydrauliköl	<input type="checkbox"/>	<input type="checkbox"/>	<input type="checkbox"/>
Zustand Hydraulikleitungen	<input type="checkbox"/>	<input type="checkbox"/>	<input type="checkbox"/>
Zustand Elektroleitungen.....	<input type="checkbox"/>	<input type="checkbox"/>	<input type="checkbox"/>
Zustand Betonboden (Risse).....	<input type="checkbox"/>	<input type="checkbox"/>	<input type="checkbox"/>
Funktionstest Hebebühne mit Fahrzeug....	<input type="checkbox"/>	<input type="checkbox"/>	<input type="checkbox"/>
Funktion Beleuchtung (Optional).....	<input type="checkbox"/>	<input type="checkbox"/>	<input type="checkbox"/>

(zutreffendes ankreuzen, wenn Nachprüfung erforderlich zusätzlich ankreuzen!)

Sicherheitsprüfung durchgeführt am:.....

Durchgeführt durch Firma:.....

Name, Anschrift Sachkundiger:.....

Ergebnis der Prüfung:

- Weiterbetrieb bedenklich, Nachprüfung erforderlich
- Weiterbetrieb möglich, Mängel beheben
- Keine Mängel, Weiterbetrieb bedenkenlos

.....
Unterschrift Sachkundiger

.....
Unterschrift Betreiber

Bei erforderlicher Mängelbeseitigung:

Mängel beseitigt am: Unterschrift Betreiber
(für die Nachprüfung ist ein neues Formular zu verwenden!)

Regelmäßige Sicherheitsprüfung



Ausfüllen und im Prüfbuch belassen

Prüfschritt	in Ordnung	Mängel fehlt	Nach- prüfung	Bemerkung
Typenschild.....	<input type="checkbox"/>	<input type="checkbox"/>	<input type="checkbox"/>
Kurzbedienungsanleitung.....	<input type="checkbox"/>	<input type="checkbox"/>	<input type="checkbox"/>
Aufkleber Tragfähigkeitsangabe.....	<input type="checkbox"/>	<input type="checkbox"/>	<input type="checkbox"/>
Warnkennzeichnung	<input type="checkbox"/>	<input type="checkbox"/>	<input type="checkbox"/>
Abschließbarer Hauptschalter	<input type="checkbox"/>	<input type="checkbox"/>	<input type="checkbox"/>
Zustand/Funktion Rampen.....	<input type="checkbox"/>	<input type="checkbox"/>	<input type="checkbox"/>
Zustand, Funktion Taster „Heben“.....	<input type="checkbox"/>	<input type="checkbox"/>	<input type="checkbox"/>
Zustand, Funktion Hebel „Senken“.....	<input type="checkbox"/>	<input type="checkbox"/>	<input type="checkbox"/>
Funktion Taster „Entriegelung Klinken“....	<input type="checkbox"/>	<input type="checkbox"/>	<input type="checkbox"/>
Funktion Absetzen in die Klinken.....	<input type="checkbox"/>	<input type="checkbox"/>	<input type="checkbox"/>
Zustand Überfahr & Rückrollsicherung....	<input type="checkbox"/>	<input type="checkbox"/>	<input type="checkbox"/>
Zustand Abdeckungen.....	<input type="checkbox"/>	<input type="checkbox"/>	<input type="checkbox"/>
Zustand Klinken und Klinkenleiste.....	<input type="checkbox"/>	<input type="checkbox"/>	<input type="checkbox"/>
Allgemeinzustand der Hebebühne.....	<input type="checkbox"/>	<input type="checkbox"/>	<input type="checkbox"/>
Zustand Bolzen und Lagerstellen	<input type="checkbox"/>	<input type="checkbox"/>	<input type="checkbox"/>
Tragkonstruktion (Verformung, Risse)	<input type="checkbox"/>	<input type="checkbox"/>	<input type="checkbox"/>
Funktion Verschiebbarkeit der Schiene.....	<input type="checkbox"/>	<input type="checkbox"/>	<input type="checkbox"/>
Zustand Schweißnähte	<input type="checkbox"/>	<input type="checkbox"/>	<input type="checkbox"/>
Anzugsmoment aller Schrauben , Dübel....	<input type="checkbox"/>	<input type="checkbox"/>	<input type="checkbox"/>
Zustand Aggregat.....	<input type="checkbox"/>	<input type="checkbox"/>	<input type="checkbox"/>
Zustand Lackierung.....	<input type="checkbox"/>	<input type="checkbox"/>	<input type="checkbox"/>
Zustand Lastseil und Aufhängung.....	<input type="checkbox"/>	<input type="checkbox"/>	<input type="checkbox"/>
Oberflächenzustand Kolbenstangen.....	<input type="checkbox"/>	<input type="checkbox"/>	<input type="checkbox"/>
Dichtigkeit Hydraulikanlage	<input type="checkbox"/>	<input type="checkbox"/>	<input type="checkbox"/>
Füllstand Hydrauliköl	<input type="checkbox"/>	<input type="checkbox"/>	<input type="checkbox"/>
Zustand Hydraulikleitungen	<input type="checkbox"/>	<input type="checkbox"/>	<input type="checkbox"/>
Zustand Elektroleitungen.....	<input type="checkbox"/>	<input type="checkbox"/>	<input type="checkbox"/>
Zustand Betonboden (Risse).....	<input type="checkbox"/>	<input type="checkbox"/>	<input type="checkbox"/>
Funktionstest Hebebühne mit Fahrzeug....	<input type="checkbox"/>	<input type="checkbox"/>	<input type="checkbox"/>
Funktion Beleuchtung (Optional).....	<input type="checkbox"/>	<input type="checkbox"/>	<input type="checkbox"/>

(zutreffendes ankreuzen, wenn Nachprüfung erforderlich zusätzlich ankreuzen!)

Sicherheitsprüfung durchgeführt am:.....

Durchgeführt durch Firma:.....

Name, Anschrift Sachkundiger:.....

Ergebnis der Prüfung:

- Weiterbetrieb bedenklich, Nachprüfung erforderlich
- Weiterbetrieb möglich, Mängel beheben
- Keine Mängel, Weiterbetrieb bedenkenlos

.....
Unterschrift Sachkundiger

.....
Unterschrift Betreiber

Bei erforderlicher Mängelbeseitigung:

Mängel beseitigt am: Unterschrift Betreiber
(für die Nachprüfung ist ein neues Formular zu verwenden!)

Regelmäßige Sicherheitsprüfung



Ausfüllen und im Prüfbuch belassen

Prüfschritt	in Ordnung	Mängel fehlt	Nach- prüfung	Bemerkung
Typenschild.....	<input type="checkbox"/>	<input type="checkbox"/>	<input type="checkbox"/>
Kurzbedienungsanleitung.....	<input type="checkbox"/>	<input type="checkbox"/>	<input type="checkbox"/>
Aufkleber Tragfähigkeitsangabe.....	<input type="checkbox"/>	<input type="checkbox"/>	<input type="checkbox"/>
Warnkennzeichnung	<input type="checkbox"/>	<input type="checkbox"/>	<input type="checkbox"/>
Abschließbarer Hauptschalter	<input type="checkbox"/>	<input type="checkbox"/>	<input type="checkbox"/>
Zustand/Funktion Rampen.....	<input type="checkbox"/>	<input type="checkbox"/>	<input type="checkbox"/>
Zustand, Funktion Taster „Heben“.....	<input type="checkbox"/>	<input type="checkbox"/>	<input type="checkbox"/>
Zustand, Funktion Hebel „Senken“.....	<input type="checkbox"/>	<input type="checkbox"/>	<input type="checkbox"/>
Funktion Taster „Entriegelung Klinken“....	<input type="checkbox"/>	<input type="checkbox"/>	<input type="checkbox"/>
Funktion Absetzen in die Klinke.....	<input type="checkbox"/>	<input type="checkbox"/>	<input type="checkbox"/>
Zustand Überfahr & Rückrollsicherung....	<input type="checkbox"/>	<input type="checkbox"/>	<input type="checkbox"/>
Zustand Abdeckungen.....	<input type="checkbox"/>	<input type="checkbox"/>	<input type="checkbox"/>
Zustand Klinke und Klinkenleiste.....	<input type="checkbox"/>	<input type="checkbox"/>	<input type="checkbox"/>
Allgemeinzustand der Hebebühne.....	<input type="checkbox"/>	<input type="checkbox"/>	<input type="checkbox"/>
Zustand Bolzen und Lagerstellen	<input type="checkbox"/>	<input type="checkbox"/>	<input type="checkbox"/>
Tragkonstruktion (Verformung, Risse)	<input type="checkbox"/>	<input type="checkbox"/>	<input type="checkbox"/>
Funktion Verschiebbarkeit der Schiene.....	<input type="checkbox"/>	<input type="checkbox"/>	<input type="checkbox"/>
Zustand Schweißnähte	<input type="checkbox"/>	<input type="checkbox"/>	<input type="checkbox"/>
Anzugsmoment aller Schrauben , Dübel....	<input type="checkbox"/>	<input type="checkbox"/>	<input type="checkbox"/>
Zustand Aggregat.....	<input type="checkbox"/>	<input type="checkbox"/>	<input type="checkbox"/>
Zustand Lackierung.....	<input type="checkbox"/>	<input type="checkbox"/>	<input type="checkbox"/>
Zustand Lastseil und Aufhängung.....	<input type="checkbox"/>	<input type="checkbox"/>	<input type="checkbox"/>
Oberflächenzustand Kolbenstangen.....	<input type="checkbox"/>	<input type="checkbox"/>	<input type="checkbox"/>
Dichtigkeit Hydraulikanlage	<input type="checkbox"/>	<input type="checkbox"/>	<input type="checkbox"/>
Füllstand Hydrauliköl	<input type="checkbox"/>	<input type="checkbox"/>	<input type="checkbox"/>
Zustand Hydraulikleitungen	<input type="checkbox"/>	<input type="checkbox"/>	<input type="checkbox"/>
Zustand Elektroleitungen.....	<input type="checkbox"/>	<input type="checkbox"/>	<input type="checkbox"/>
Zustand Betonboden (Risse).....	<input type="checkbox"/>	<input type="checkbox"/>	<input type="checkbox"/>
Funktionstest Hebebühne mit Fahrzeug....	<input type="checkbox"/>	<input type="checkbox"/>	<input type="checkbox"/>
Funktion Beleuchtung (Optional).....	<input type="checkbox"/>	<input type="checkbox"/>	<input type="checkbox"/>

(**zutreffendes ankreuzen, wenn Nachprüfung erforderlich zusätzlich ankreuzen!**)

Sicherheitsprüfung durchgeführt am:.....

Durchgeführt durch Firma:.....

Name, Anschrift Sachkundiger:.....

Ergebnis der Prüfung:

- Weiterbetrieb bedenklich, Nachprüfung erforderlich
- Weiterbetrieb möglich, Mängel beheben
- Keine Mängel, Weiterbetrieb bedenkenlos

.....
Unterschrift Sachkundiger

.....
Unterschrift Betreiber

Bei erforderlicher Mängelbeseitigung:

Mängel beseitigt am: Unterschrift Betreiber
(für die Nachprüfung ist ein neues Formular zu verwenden!)

Außerordentliche Sicherheitsprüfung



Ausfüllen und im Prüfbuch belassen

Prüfschritt	in Ordnung	Mängel fehlt	Nach- prüfung	Bemerkung
Typenschild.....	<input type="checkbox"/>	<input type="checkbox"/>	<input type="checkbox"/>
Kurzbedienungsanleitung.....	<input type="checkbox"/>	<input type="checkbox"/>	<input type="checkbox"/>
Aufkleber Tragfähigkeitsangabe.....	<input type="checkbox"/>	<input type="checkbox"/>	<input type="checkbox"/>
Warnkennzeichnung	<input type="checkbox"/>	<input type="checkbox"/>	<input type="checkbox"/>
Abschließbarer Hauptschalter	<input type="checkbox"/>	<input type="checkbox"/>	<input type="checkbox"/>
Zustand/Funktion Rampen.....	<input type="checkbox"/>	<input type="checkbox"/>	<input type="checkbox"/>
Zustand, Funktion Taster „Heben“.....	<input type="checkbox"/>	<input type="checkbox"/>	<input type="checkbox"/>
Zustand, Funktion Hebel „Senken“.....	<input type="checkbox"/>	<input type="checkbox"/>	<input type="checkbox"/>
Funktion Taster „Entriegelung Klinken“....	<input type="checkbox"/>	<input type="checkbox"/>	<input type="checkbox"/>
Funktion Absetzen in die Klinken.....	<input type="checkbox"/>	<input type="checkbox"/>	<input type="checkbox"/>
Zustand Überfahr & Rückrollsicherung....	<input type="checkbox"/>	<input type="checkbox"/>	<input type="checkbox"/>
Zustand Abdeckungen.....	<input type="checkbox"/>	<input type="checkbox"/>	<input type="checkbox"/>
Zustand Klinken und Klinkenleiste.....	<input type="checkbox"/>	<input type="checkbox"/>	<input type="checkbox"/>
Allgemeinzustand der Hebebühne.....	<input type="checkbox"/>	<input type="checkbox"/>	<input type="checkbox"/>
Zustand Bolzen und Lagerstellen	<input type="checkbox"/>	<input type="checkbox"/>	<input type="checkbox"/>
Tragkonstruktion (Verformung, Risse)	<input type="checkbox"/>	<input type="checkbox"/>	<input type="checkbox"/>
Funktion Verschiebbarkeit der Schiene.....	<input type="checkbox"/>	<input type="checkbox"/>	<input type="checkbox"/>
Zustand Schweißnähte	<input type="checkbox"/>	<input type="checkbox"/>	<input type="checkbox"/>
Anzugsmoment aller Schrauben , Dübel....	<input type="checkbox"/>	<input type="checkbox"/>	<input type="checkbox"/>
Zustand Aggregat.....	<input type="checkbox"/>	<input type="checkbox"/>	<input type="checkbox"/>
Zustand Lackierung.....	<input type="checkbox"/>	<input type="checkbox"/>	<input type="checkbox"/>
Zustand Lastseil und Aufhängung.....	<input type="checkbox"/>	<input type="checkbox"/>	<input type="checkbox"/>
Oberflächenzustand Kolbenstangen.....	<input type="checkbox"/>	<input type="checkbox"/>	<input type="checkbox"/>
Dichtigkeit Hydraulikanlage	<input type="checkbox"/>	<input type="checkbox"/>	<input type="checkbox"/>
Füllstand Hydrauliköl	<input type="checkbox"/>	<input type="checkbox"/>	<input type="checkbox"/>
Zustand Hydraulikleitungen	<input type="checkbox"/>	<input type="checkbox"/>	<input type="checkbox"/>
Zustand Elektroleitungen.....	<input type="checkbox"/>	<input type="checkbox"/>	<input type="checkbox"/>
Zustand Betonboden (Risse).....	<input type="checkbox"/>	<input type="checkbox"/>	<input type="checkbox"/>
Funktionstest Hebebühne mit Fahrzeug....	<input type="checkbox"/>	<input type="checkbox"/>	<input type="checkbox"/>
Funktion Beleuchtung (Optional).....	<input type="checkbox"/>	<input type="checkbox"/>	<input type="checkbox"/>

(**zutreffendes ankreuzen, wenn Nachprüfung erforderlich zusätzlich ankreuzen!**)

Sicherheitsprüfung durchgeführt am:.....

Durchgeführt durch Firma:.....

Name, Anschrift Sachkundiger:.....

Ergebnis der Prüfung:

- Weiterbetrieb bedenklich, Nachprüfung erforderlich
- Weiterbetrieb möglich, Mängel beheben
- Keine Mängel, Weiterbetrieb bedenkenlos

.....
Unterschrift Sachkundiger

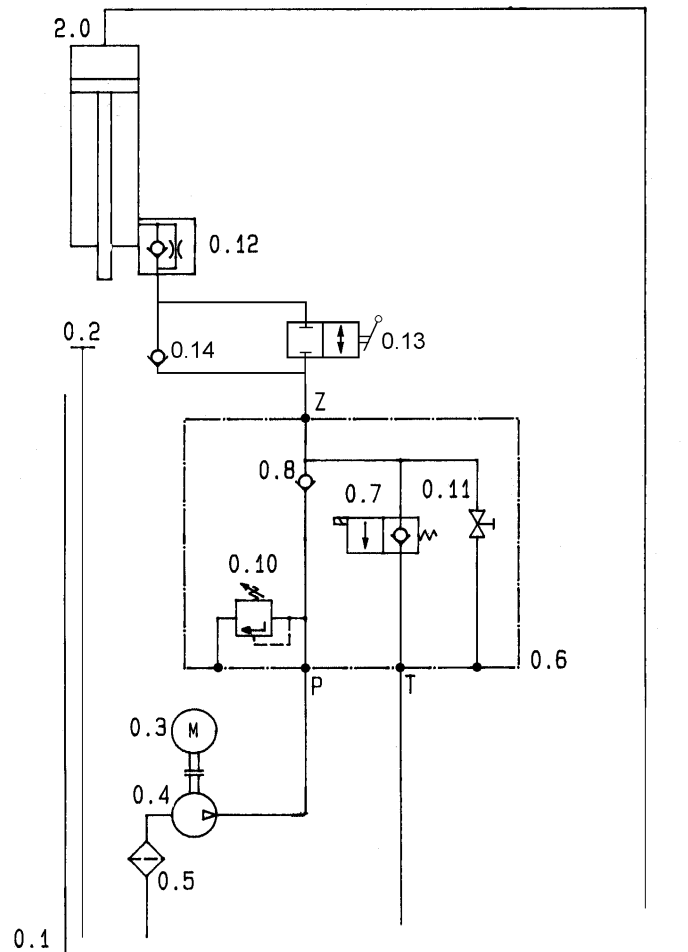
.....
Unterschrift Betreiber

Bei erforderlicher Mängelbeseitigung:

Mängel beseitigt am: Unterschrift Betreiber

(für die Nachprüfung ist ein neues Formular zu verwenden!)

Hydraulikplan



4.45 H 11/02

Hydraulik Teileliste

- 0.1 Öltank
- 0.2 Ölpeilstab
- 0.3 Motor
- 0.4 Zahnradpumpe
- 0.5 Saugfilter
- 0.6 Steuerblock komplett
- 0.7 Rückschlagventil
- 0.8 Rückschlagventil
- 0.10 Druckbegrenzungsventil
- 0.11 Notablaß
- 0.12 Drosselrückschlagventil
- 0.13 Kugelhahn
- 0.14 Rückschlagventil
- 1.0 Hydraulikzylinder

Elektroplan

0	1	2	3	4	5	6	7	8	9
---	---	---	---	---	---	---	---	---	---

Nussbaum Hebetchnik
GmbH & Co. KG
Korker Straße 24
D-77694 Kehl Bodersweier
Tel.: +49(0) 7853/899-0

SCHALTPLAN

Objekt : 4.45 H, 4.80 H
Anlage :
Kunde :
Schaltplannr: 4.45 H 10/02/001

3.) Sicherheitsprüfung und Schutzmaßnahmen
Der Schaltfrank wurde unter Beachtung der anerkannten Regeln der Technik nach VDE0100/0111 sowie der Unfallverhütungsvorschrift VDE0100/5.73 (elektrische Anlagen und Anlagen für die Erzeugung von Licht) geprüft und geprüft.
Folgende Prüfungen wurden durchgeführt:
1. Spannungsprüfung und/oder Isolationsprüfung des Schaltfranks nach VDE0100/5.73.
2. nach VDE0100/7.73 Par. 22er ansehender Schutzmaßnahme bei indirektem Berühren
3. Funktionsprüfung und Stückprüfung nach VDE560/11.87.
4. Schutz gegen direkte Berühren nach VDE0100/5.73. Par. 4.
5. Schutz gegen indirekte Berühren nach VDE0100/5.73. Par. 5.
6. Schutz bei indirektem Berühren nach VDE0100/5.73. Par. 5.

1.) Schaltpläne und Schaltunterlagen
Die Schaltpläne werden von uns nach bestem Geissen angefertigt. Für beigezeichnete Schaltpläne und Schaltunterlagen wird von uns keine Gewähr für die Richtigkeit dieser Unterlagen übernommen. Diese Unterlagen sind ausschließlich für den Gebrauch der Unternehmenseinheiten des Herstellers "Ausgeführt" werden von uns nur nach den vom Auftraggeber überlassenen Unterlagen des Herstellers "Ausgeführt" zu verwenden.

2.) Funktionsprüfung der Schaltanlagen
Schaltpläne sind keine Sensenzeugnisse. Bei der Prüfung des Schaltfranks im Werk können Feldgeräte wie Fühler, Thermostate und Motoren nicht einbezogen werden. Auch bei sorgfältiger Ordnung lassen sich desorg. Funktionen und Schaltungsstörungen nicht immer vermeiden. Im Rahmen unserer Gewährleistung und Schaltungsleistung ist unser Bestreben, Mängel zu beheben. Bei Inbetriebnahme unserer Service wird deshalb keine Mängel-Haftung übernommen. Bei Inbetriebnahme unserer Service wird deshalb keine Mängel-Haftung übernommen. Die genannten Schaltanlagen werden deshalb nur gegen Berechnung gemäß unseren Service-Bedingungen ausgeführt. Kosten für Nachbesserungen durch Dritte können wir nicht anerkennen.

Diese Pläne sind auf einem CAD-System erstellt worden
Um die Pläne immer auf dem aktuellen Stand zu halten, bitten wir
Anderungen nur durch uns vornehmen zu lassen.

Diese Schaltpläne sind unser geistiges Eigentum.
Sie dürfen ohne unsere Genehmigung weder ver-
vielfältigt noch Dritten weitergegeben werden !

		4.45 H							Deckblatt
									7 Bl.

