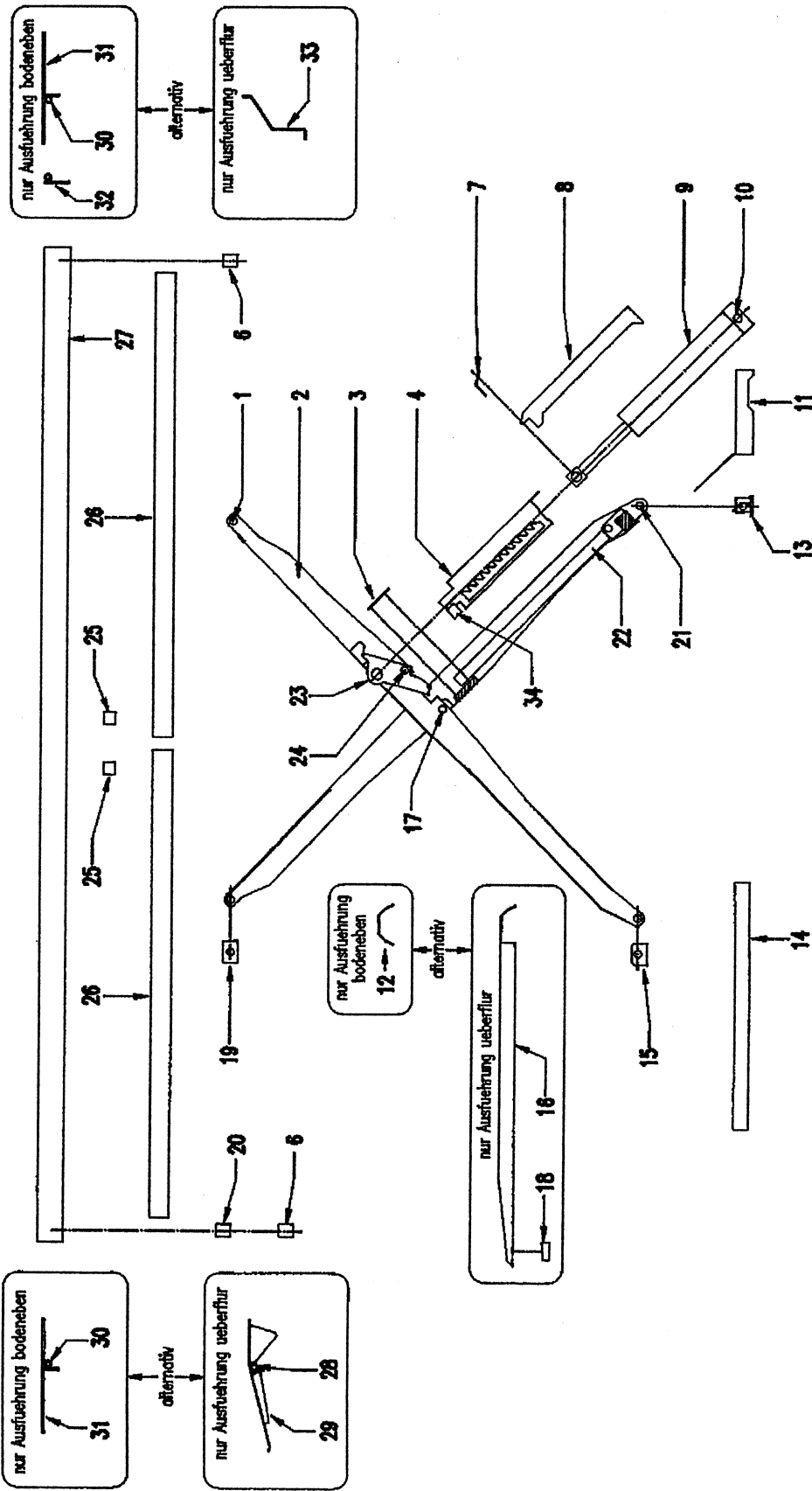


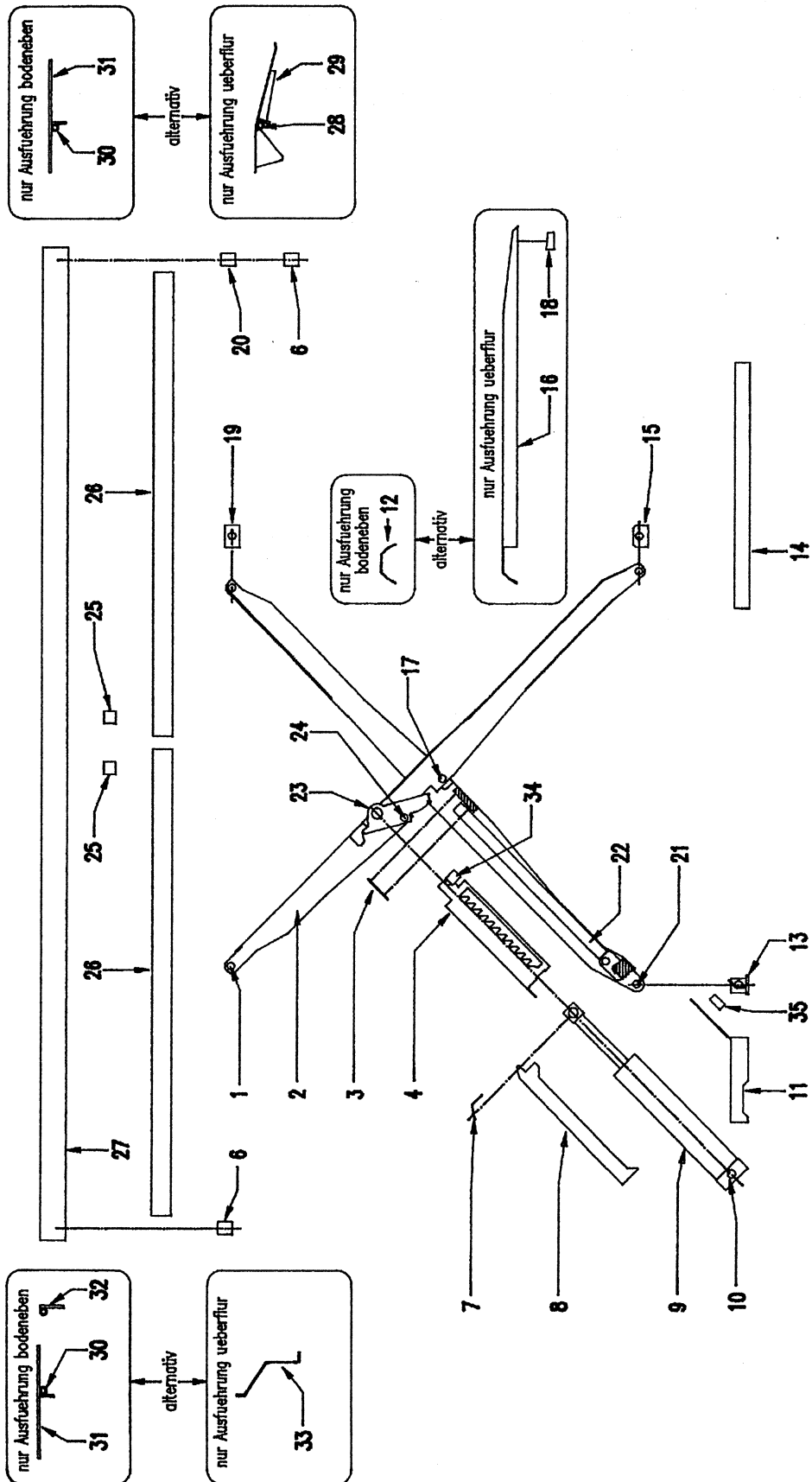
Ersatzteilzeichnung Scheren und Bodenlager Kommandoseite



Ersatzteilliste Scheren und Bodenlager Kommandoseite

Lfd.Nr.	Bezeichnung	Bestellnummer	
1	Festlagerbolzen oben	029UL05010	
2	Innenschere	030ULN06039KS	— DU Lager
3	Abdrückplatte	030ULN06016	Oben 970019 8St.
4	Klinkenprofil Kommandos.	030ULN10016	Unten 970071 4St.
5	entfällt		
6	Gummipuffer	970402	
7	Klinkenfeder	029UL30011	
8	Absetzklinke	030ULN10001	
9	Kommandozyylinder kompl.	030ULN02002	
10	Gelenkbolzen	030ULN06070	
11	Abdeckkasten	030ULN09003	
12	Gleitlagerabdeckung	030ULN49045	(nur Ausführung bodeneb.)
13	Festlager	030ULN05003	
14	Laufrollenbahn	029UL25007	
15	Gleitstück Innenschere	029UL26031	
16	Auffahrrampe	030ULN08050	(nur Ausführung überfl.)
17	Gelenkbolzen Mitte	029UL06037	
18	Gleitstück	030ULN28052	(nur Ausführung überfl.)
19	Gleitstück oben	030ULN06022	
20	Distanzstück	030ULN08032	
21	Festlagerbolzen	029UL05010	
22	Außenschere	030ULN06003FS	— DU-Lager
23	Zylindereinhängung	030ULN06083	Oben 970019 8St.
24	Zylinderachse oben	030ULN06064	Unten 970071 4St.
25	Schalter Schaltleiste	990322	
26	Abschaltleiste	030ULN08059	
27	Auffahrschiene Kommandos.	030ULN28003KS	
28	Rundstange	032UL28138-1	(nur Ausführung überfl.)
29	Rückrollsicherung	030ULN08041	(nur Ausführung überfl.)
30	Rundstange	032UL28138-1	(nur Ausführung bodeneb.)
31	Auffahrklappe	032UL28130	(nur Ausführung bodeneb.)
32	Adapter	030ULN28086	(nur Ausführung bodeneb.)
33	Überrollsicherung	030ULN08025	(nur Ausführung überfl.)
34	Pneumatikzylinder kompl.	030ULN10036	

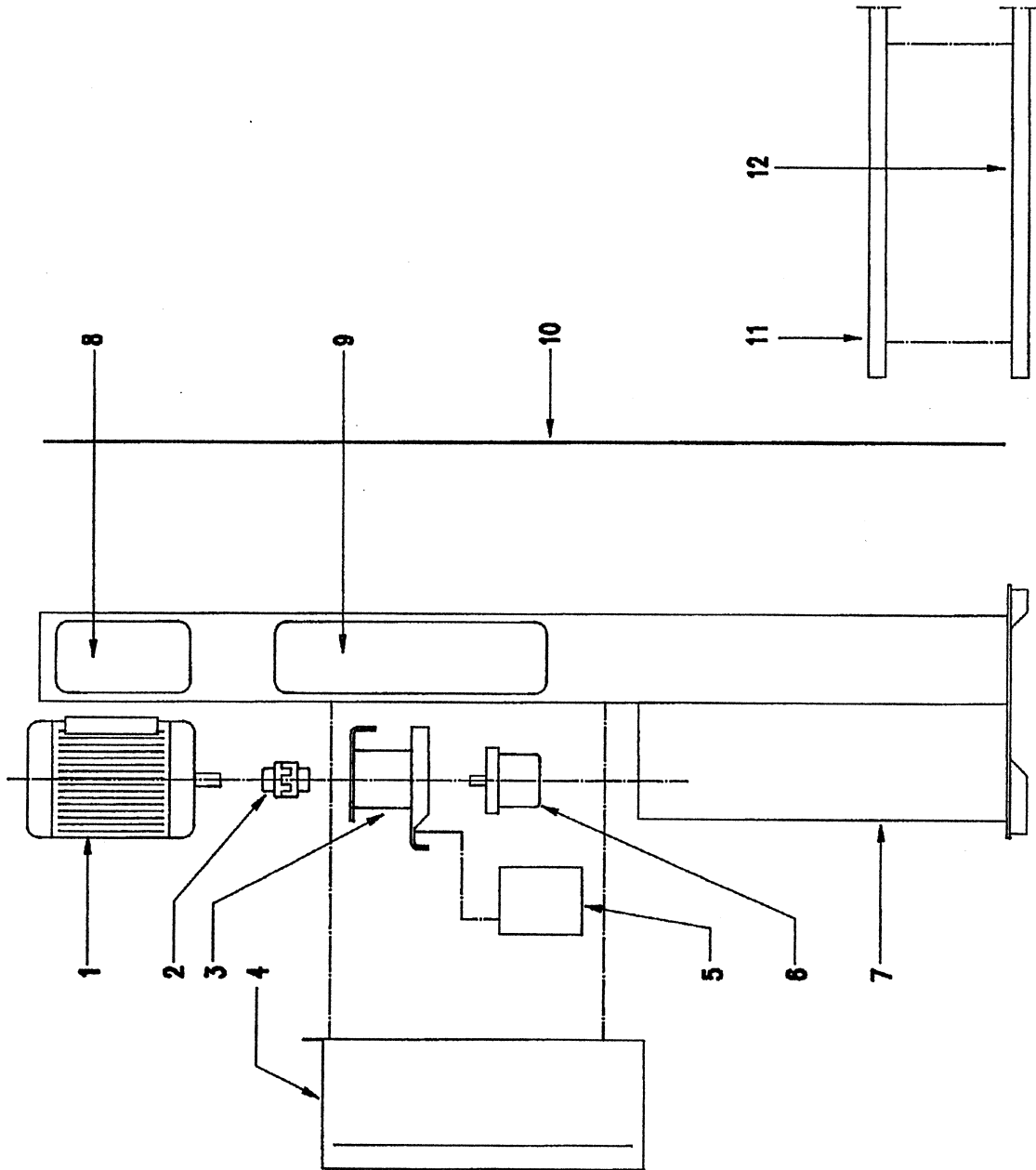
Ersatzteilzeichnung Scheren und Bodenlager Folgeseite



Ersatzteilliste Scheren und Bodenlager Folgeseite

Lfd.Nr.	Bezeichnung	Bestellnummer
1	Festlagerbolzen oben	029UL05010
2	Innenschere	030ULN06039FS
3	Abdrückplatte	030ULN06016
4	Klinkenprofil Folgeseite	030ULN10017
5	entfällt	
6	Gummipuffer	970402
7	Klinkenfeder	029UL30011
8	Absetzklinke	030ULN10001
9	Folgezylinder kompl.	030ULN02037
10	Gelenkbolzen	030ULN06070
11	Abdeckkasten	030ULN09003
12	Gleitlagerabdeckung	030ULN49045 (nur Ausführung bodeneb.)
13	Festlager	030ULN05003
14	Laufrollenbahn	029UL25007
15	Gleitstück Innenschere	029UL26031
16	Auffahrrampe	030ULN08050 (nur Ausführung überfl.)
17	Gelenkbolzen Mitte	029UL06037
18	Gleitstück	030ULN28052 (nur Ausführung überfl.)
19	Gleitstück oben	030ULN06022
20	Distanzstück	030ULN08032
21	Festlagerbolzen	029UL05010
22	Außenschere	030ULN06003FS
23	Zylindereinhängung	030ULN06083
24	Zylinderachse oben	030ULN06064
25	Schalter Schaltleiste	990322
26	Abschaltleiste	030ULN08059
27	Auffahrschiene Folges.	030ULN28003KS
28	Rundstange	032UL28138-1 (nur Ausführung überfl.)
29	Rückrollsicherung	030ULN08041 (nur Ausführung überfl.)
30	Rundstange	032UL28138-1 (nur Ausführung bodeneb.)
31	Auffahrklappe	032UL28130 (nur Ausführung bodeneb.)
32	Adapter	030ULN28086 (nur Ausführung bodeneb.)
33	Überrollsicherung	030ULN08025 (nur Ausführung überfl.)
34	Pneumatikzylinder kompl.	030ULN10036
35	Endschalter "Oben Aus"	990004

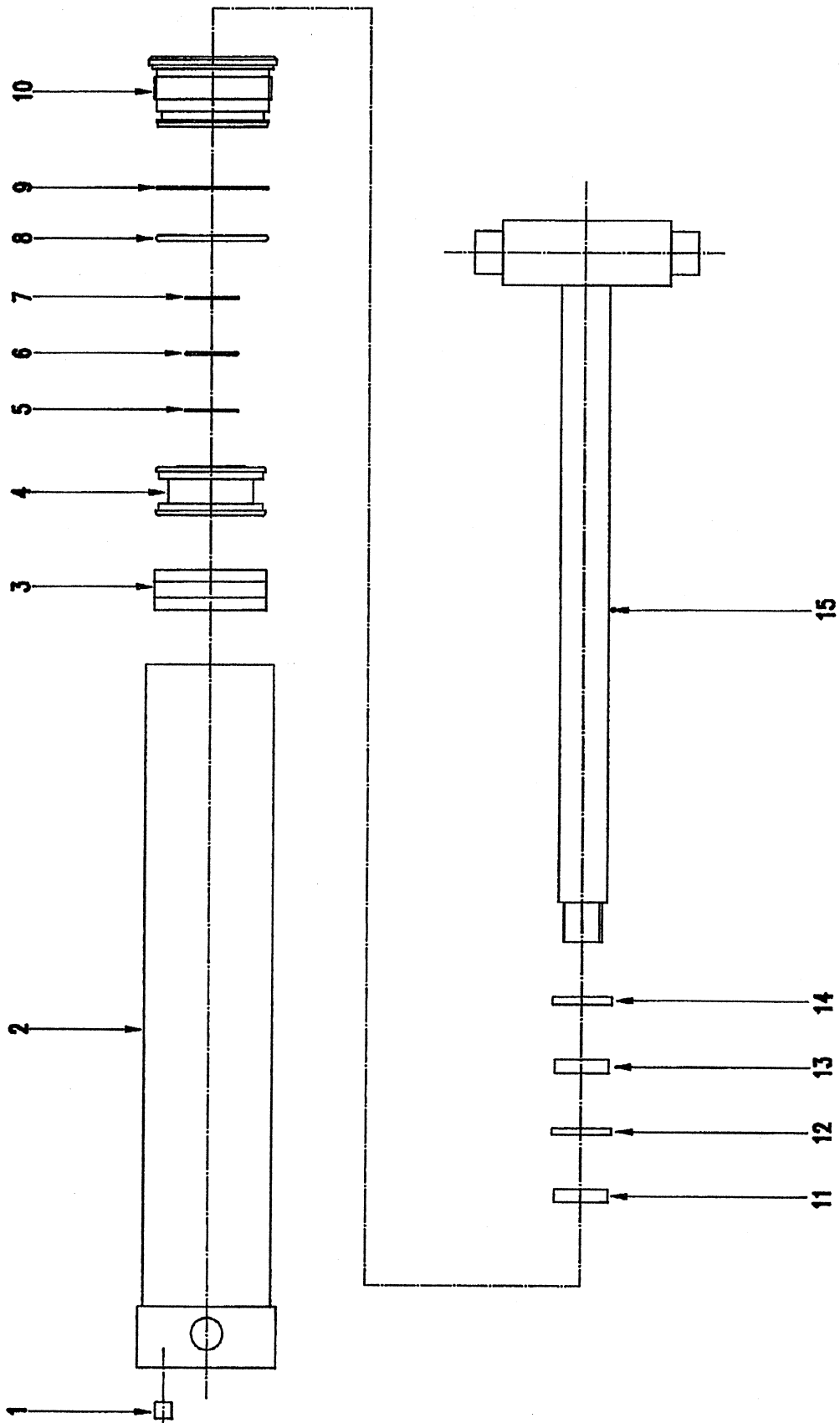
Ersatzteilzeichnung Hydraulikaggregat



Ersatzteilliste Hydraulikaggregat

Lfd.Nr.	Bezeichnung	Bestellnummer
1	Motor	990303
2	Kupplung	970290
3	Pumpenträger	030ULN01037
4	Motorabdeckung	030ULN01025
5	Hydraulikblock kompl.	232POW22037
6	Pumpe	980243
7	Hydraulik-Aggregat Gehäuse	030ULN01003
8	Abdeckblech	030ULN09039
9	Deckel	030ULN01033
10	Abdeckung hinten	030ULN01020
11	Schlauchabdeckung	030ULN09017
12	Schlauchwanne	030ULN09016

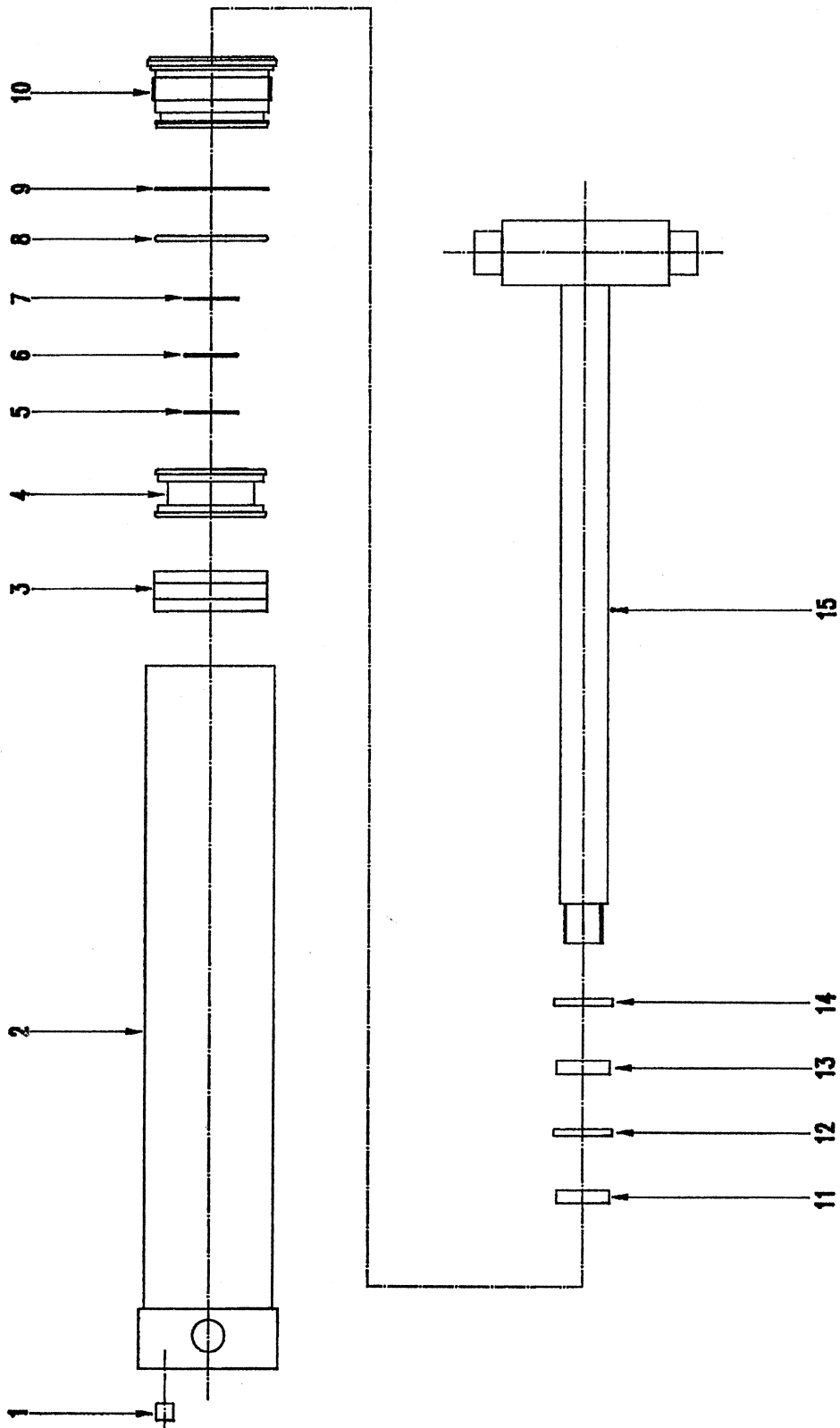
Ersatzteilzeichnung Kommandozyylinder



Ersatzteilliste Kommandozylinder

Lfd.Nr.	Bezeichnung	Bestellnummer
1	Rohrbruchsicherung	980178
2	Zylinderrohr	030ULN02003
3	Kompaktdichtung	980126
4	Kolben	025AL42020
5	Stützring	980482
6	O-Ring	980283
7	Stützring	980482
8	O-Ring	980112
9	Stützring	980483
10	Führungsbuchse	030ULN02014
11	Führungsband	980284
12	Nutring	980357
13	Führungsband	980266
14	Abstreifer	980267
15	Kolbenstange	030ULN02008

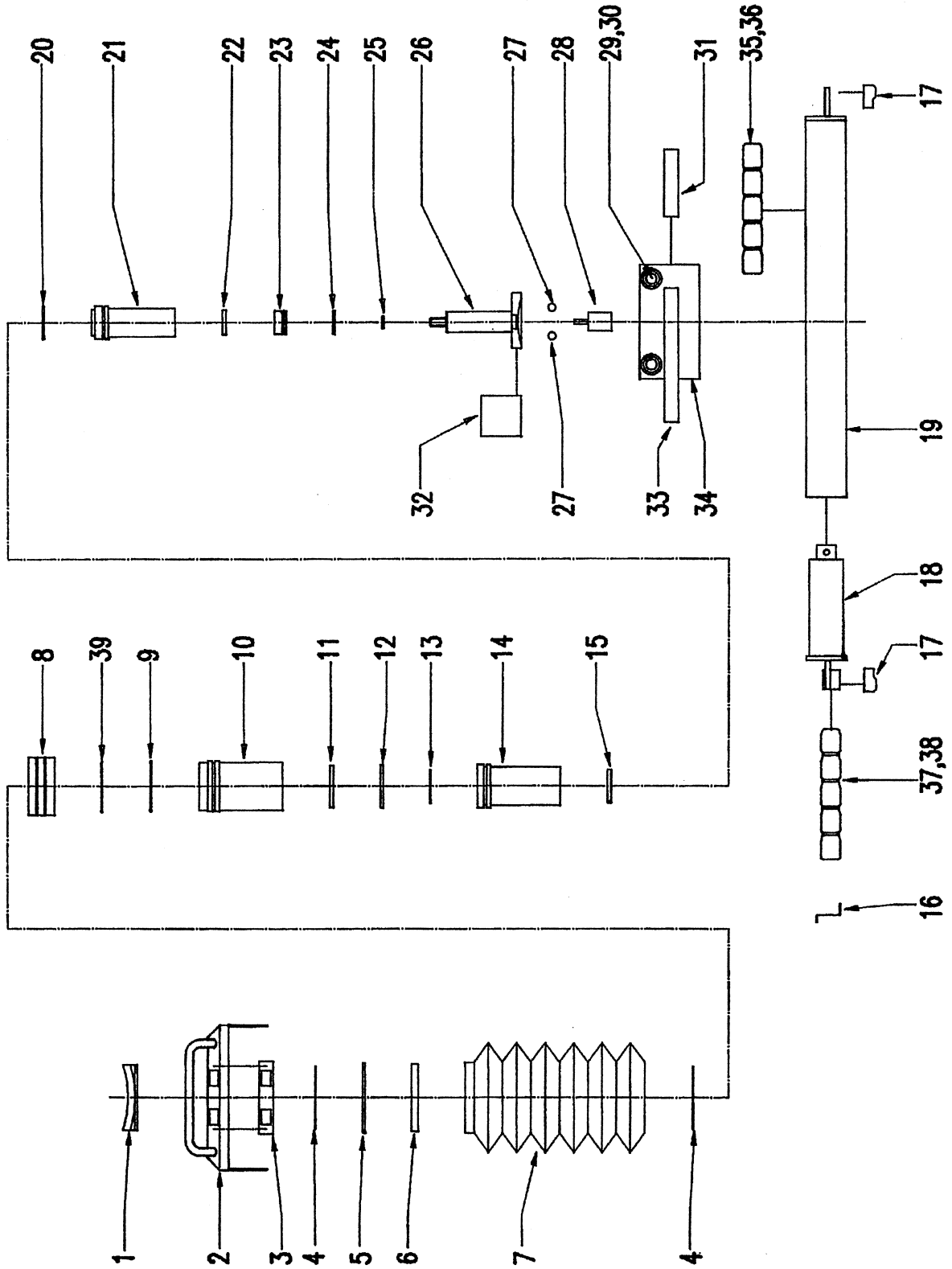
Ersatzteilzeichnung Folgezylinder



Ersatzteilliste Folgezylinder

Lfd.Nr.	Bezeichnung	Bestellnummer
1	Rohrbruchsicherung	980178
2	Zylinderrohr	030ULN02040
3	Kompaktdichtung	980122
4	Kolben	025AL42059
5	Stützring	980482
6	O-Ring	980283
7	Stützring	980482
8	O-Ring	980113
9	Stützring	980484
10	Führungsbuchse	030ULN02050
11	Führungsband	980284
12	Nutring	980357
13	Führungsband	980266
14	Abstreifer	980267
15	Kolbenstange	030ULN02008

Ersatzteilzeichnung Achsheber



Ersatzteilliste Achsheber

Lfd.Nr.	Bezeichnung	Bestellnummer
1	Aufnahmeklotz	020TC22035
2	Abdeckung	020TC49003
3	Schaltergehäuse	020TC43003
4	Sicherungsring	9SW120
5	Schneckengewindeschelle	970449
6	Haltering	020TC42037
7	Faltenbalg	9020TC22040
8	Deckel	020TC22028
9	O-Ring	980100
10	Zylinder 3	020TC22026
11	Nutring	980091
12	Turcon-Glyd-Ring	980454
13	Sicherungsring	9SR472070X2,5
14	Zylinder 2	020TC22023
15	Nutring	980066
16	Schlauch-Abdeckung	020TC49012
17	Gleitstück	020TC45016
18	Längswagen 1	020TC45003
19	Längswagen 2	020TC45010
20	Turcon-Glyd-Ring	980453
21	Zylinder 1	020TC22019
22	Nutring	980099
23	Kolben	020TC22012
24	Turcon-Glyd-Ring	980451
25	O-Ring	980111
26	Kolbenstange	020TC42007
27	Kugel	980498
28	Gummipuffer	970424
29	Laufrolle	020TC42015
30	Sicherungsring	9SR020X1,2
31	Anschlag	020TC42034
32	Hydraulikblock	9020TC42055
33	Anschlag lang	020TC42033
34	Grundplatte	020TC42003
35	Energiekette	990348
36	Schrägflansch	990347
37	Energiekette schmal	990315
38	Anschlußelemente	990316
39	Stützring	980114