

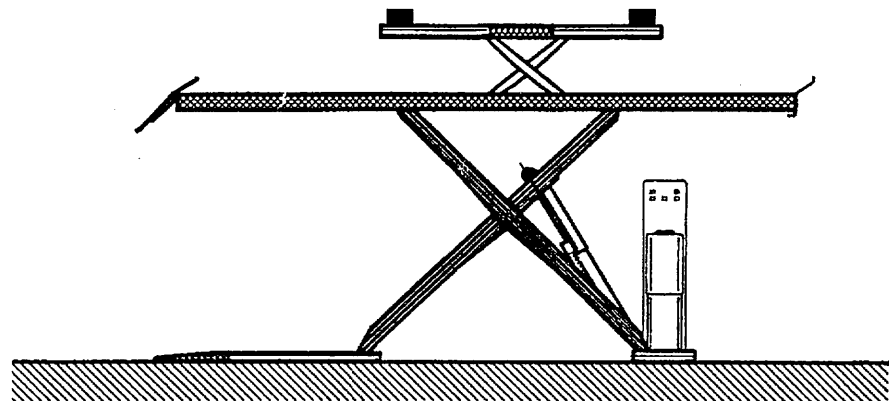
TUPBAUM

HEBETECHNIK

UNI-LIFT 3000

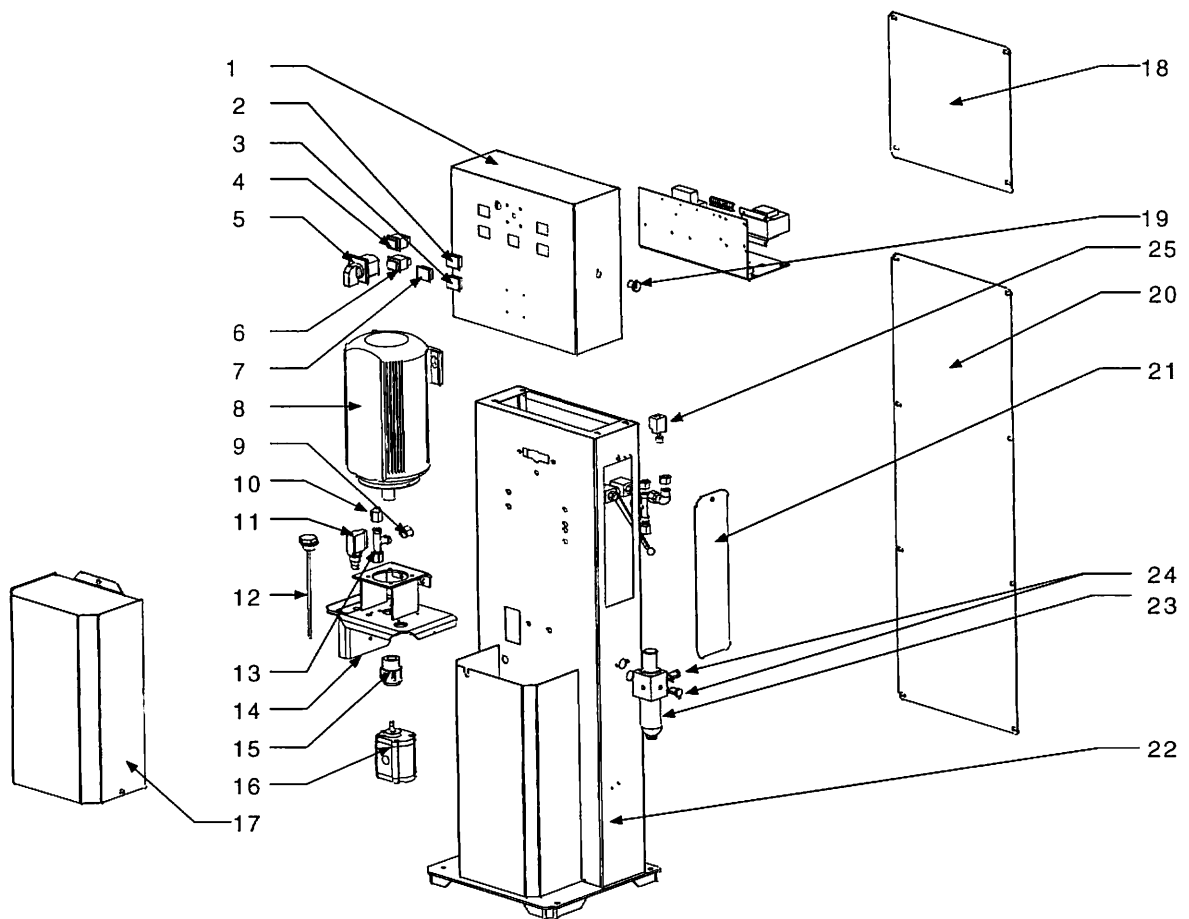
UNI-LIFT 3000 m. Radfreiheber

gültig ab Juni 1995



Ersatzteilliste

Ersatzteilliste UNI-LIFT 3000 Aggregat vorne



Ersatzteilliste Aggregat vorne

Nummer	Benennung	Bestellnummer
1	Aggregat Oberteil, Schweißteil	025SPR21015
2	PVC-Kappe	990321
3	PVC-Kappe	990321
4	Drucktaster "heben" T1	990334
5	Hauptschalter	990403
6	Drucktaster "senken" T2	990334
7	PVC-Kappe	990321
8	Motor 380 V	990303
9	Überwurfmutter	980208
10	Verschlußbutzen	980072
11	Jung-Magnetventil mit Spule	980478 (Ventil) 980479 (Spule)
12	Ölpeilstab	980098
13	L-Verschraubung	980440
14	Pumpenträger, Schweißteil	030ULN01037
15	Kupplung	970290
16	Pumpe 3ccm	980243
17	Motorabdeckung, Schweißteil	030ULN01025
18	Abdeckung Oberteil	025SPR21019
19	Feinsicherung	990124
20	Abdeckung Unterteil	025SPR21012
21	Deckel	030ULN01033
22	Aggregat Unterteil, Schweißteil	030ULN21003

Ersatzteilliste Aggregat (Fortsetzung *nur bei Version RFH)

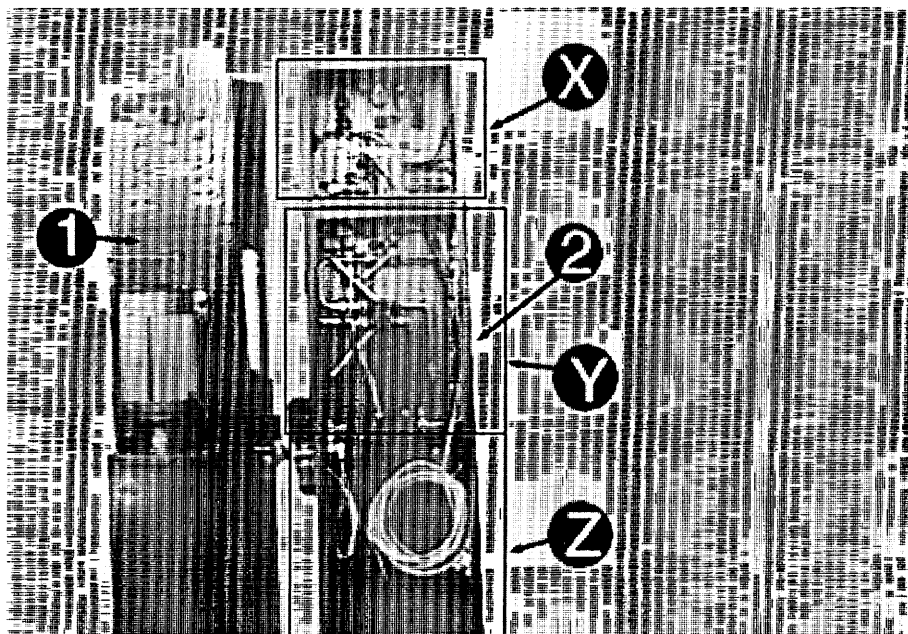


Bild 1:

Hydraulikaggregat mit Bedienelementen

1: Aggregat Vorderseite

2: Aggregat Rückseite

X: Elektroteile

Y: Kugelhähne

Z: Pneumatikteile

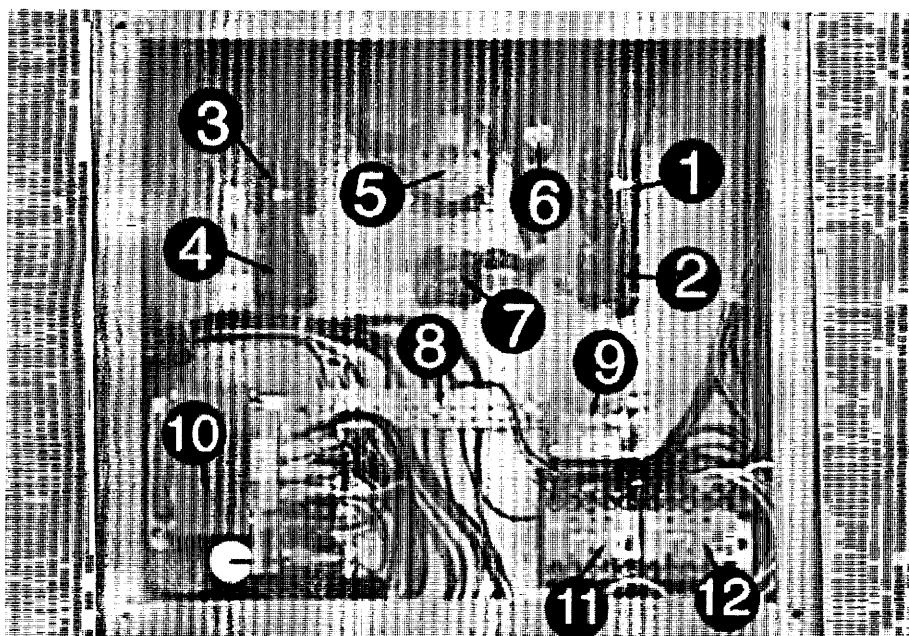


Bild 2:

Ansicht "X" von Bild 1

1: Elektroteile

Nummer	Benennung	Bestellnummer
1	Taster T1 "Heben" Hebebühne	990334
2	Taster T2 "Senken" Hebebühne	990334
3	Taster T3 "Heben" Radfreiher	990334*
4	Taster T4 "Senken" Radfreiheber	990334*
5	Hauptschalter	990403
6	Kontrollleuchte rot	990301
7	Lichtschalter grün	990335
8	Lüsterklemmen	990037
9	Zeitrelais	990212
10	Transformator mit Gleichrichter	990319
11	Schütz 24 V DSL 7-01; Wechselstrom (Lichtschranke)	990215
12	Schütz 24 V DSGL 7-01; Gleichstrom (Motor)	990269

Ersatzteilliste Aggregat hinten (Hydraulik- und Pneumatik)

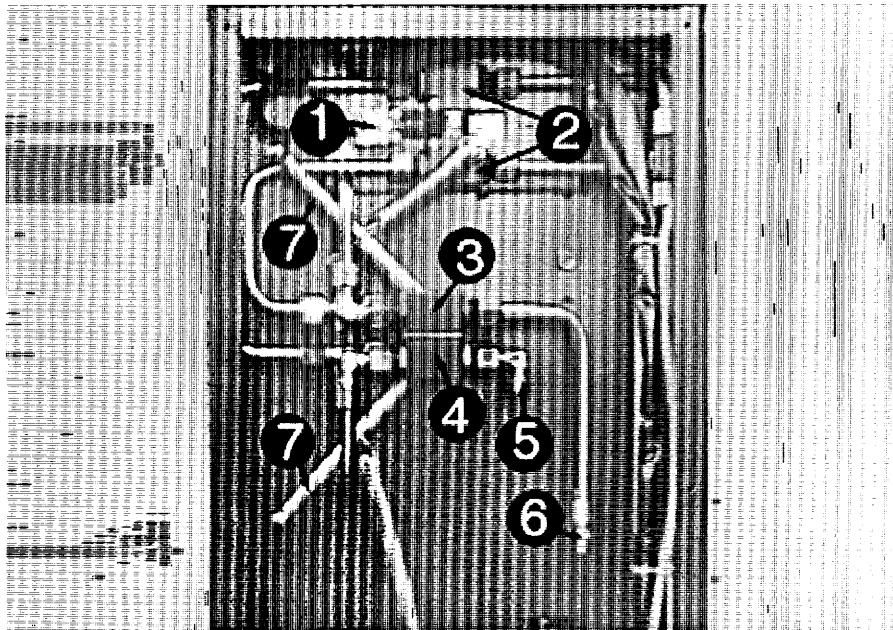


Bild 3: Ansicht "Y" von
Bild 1: Hydraulikteile

Nummer	Benennung	Bestellnummer
1	Umschalter Hebebühne - Radfreiheber	990296*
2	Kugelhahn doppelt	980513*
3	Kugelhahn doppelt Ausgleich Radfreiheber	980513*
4	Kugelhahn doppelt Ausgleich Hebebühne	980513
5	Einstellbare Winkelverschraubung	980610
6	Gerade Einschraubverschraubung	980014
7	Bremergriff	980487

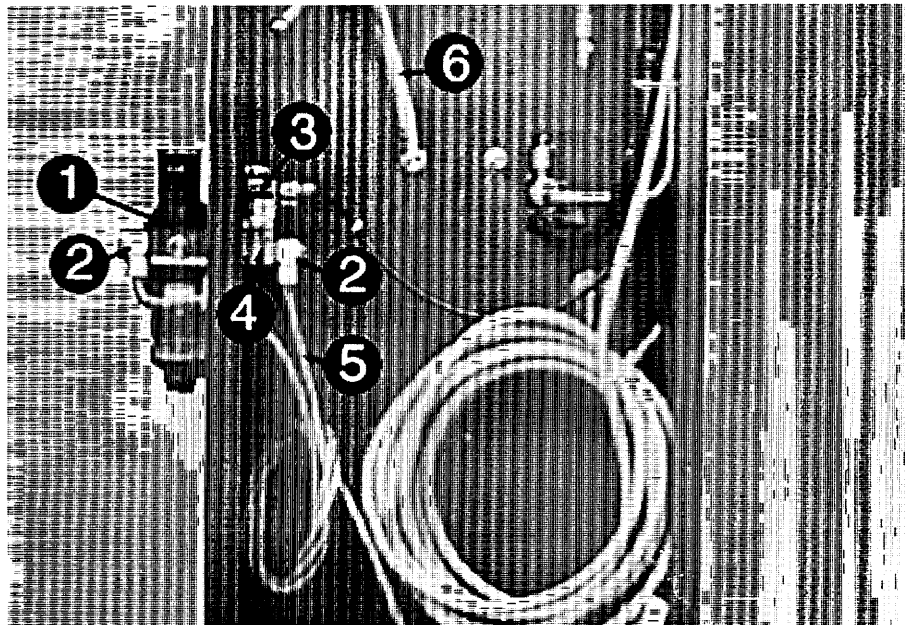
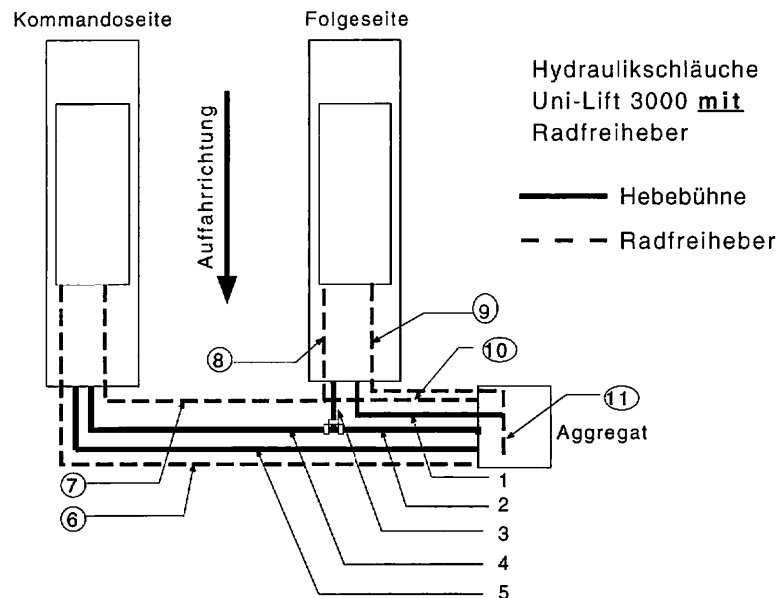
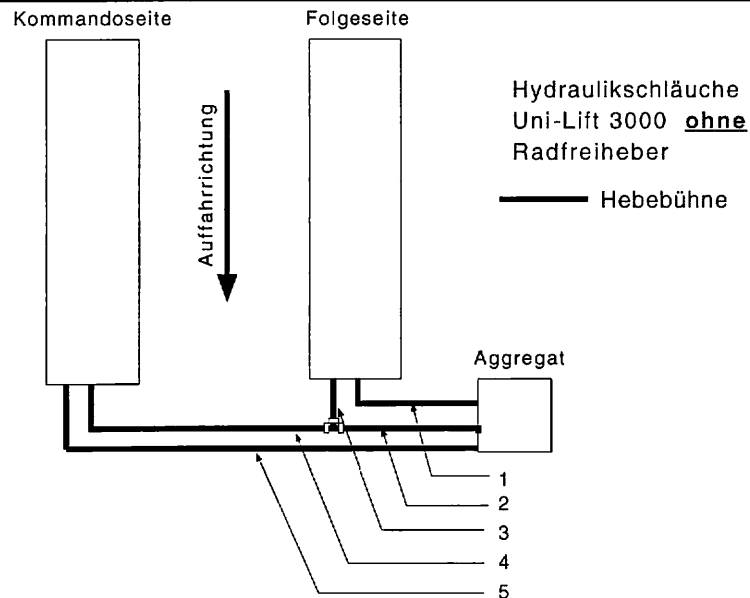


Bild 4: Ansicht "Z"
von Bild 1: Pneumatik-
teile

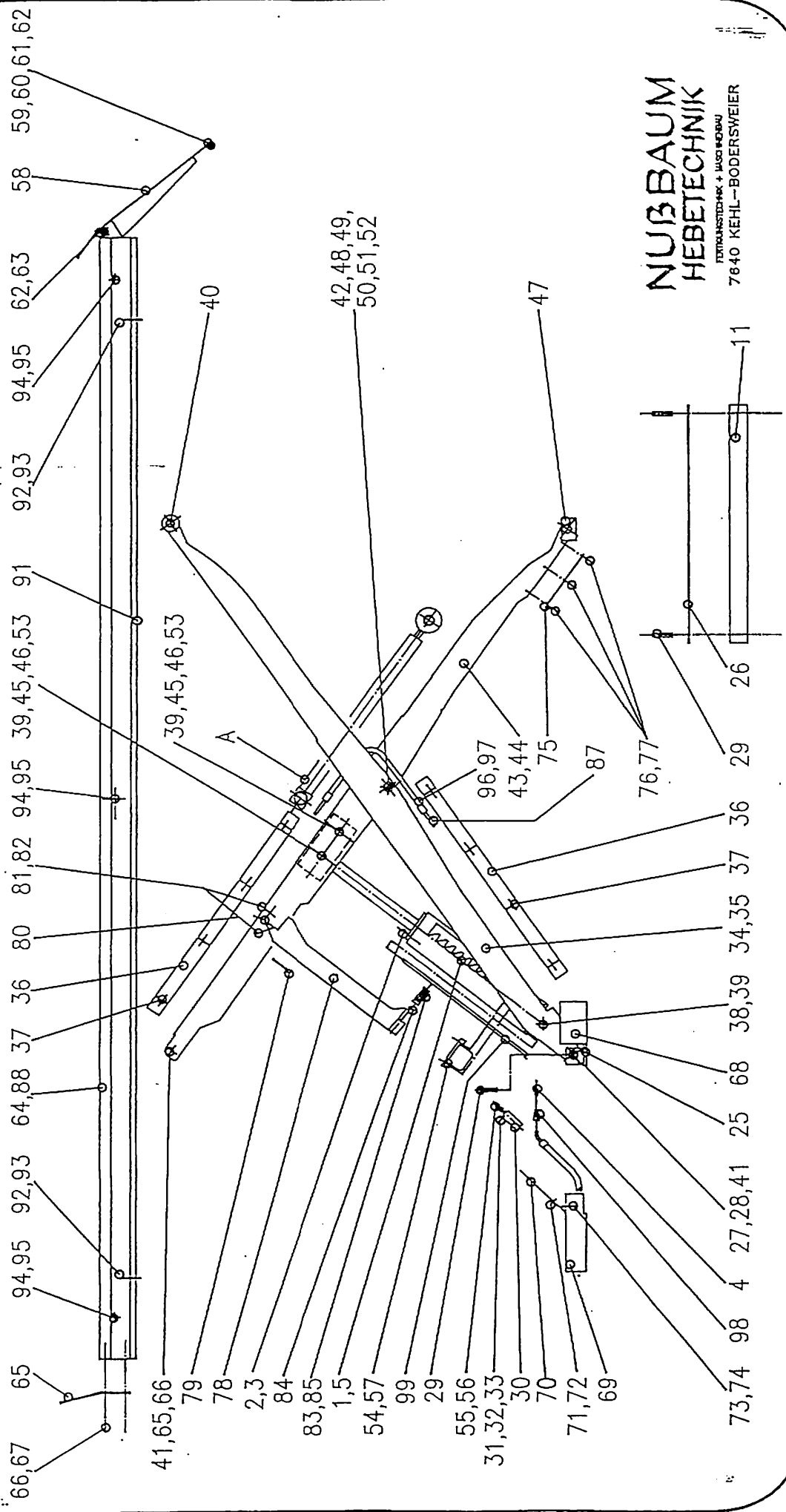
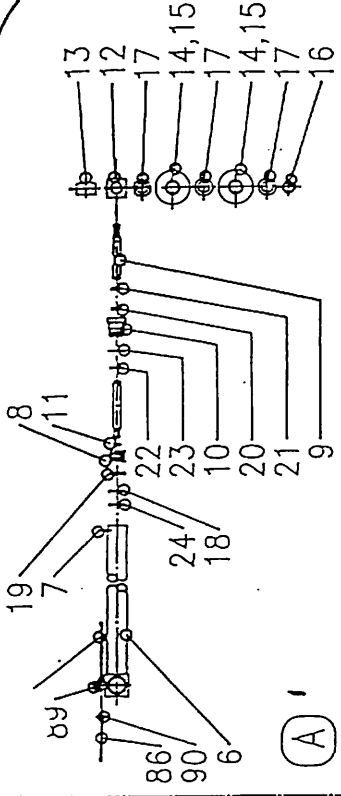
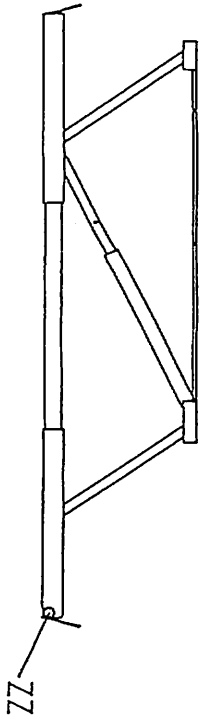
Nummer	Benennung	Bestellnummer
1	Filter Druckregler	960039
2	Winkelverschraubung	960045
3	Magnetspule	960049
4	Pneumatikventil 3/2	960047 / Spule 960048
5	Pneumatikschlauch blau	960007
6	Zugfeder verzinkt	9 ZFZ-140 AZN

Hydraulikschläuche



Nummer	Benennung	Bestellnummer
1	Hydraulikschlauch 3500 mm	980751
2	Hydraulikschlauch 1900 mm	980726
3	Hydraulikschlauch 400 mm	980728
4	Hydraulikschlauch 3500 mm	980750
5	Hydraulikschlauch 5200 mm	980749
6	Hydraulikschlauch 8800 mm	980752*
7	Hydraulikschlauch 5400 mm	980754*
8	Hydraulikschlauch 3500 mm	980753*
9	Hydraulikschlauch 4100 mm	980756*
10	Hydraulikschlauch 3850 mm	980755*
11	Hydraulikschlauch 400 mm	980743*

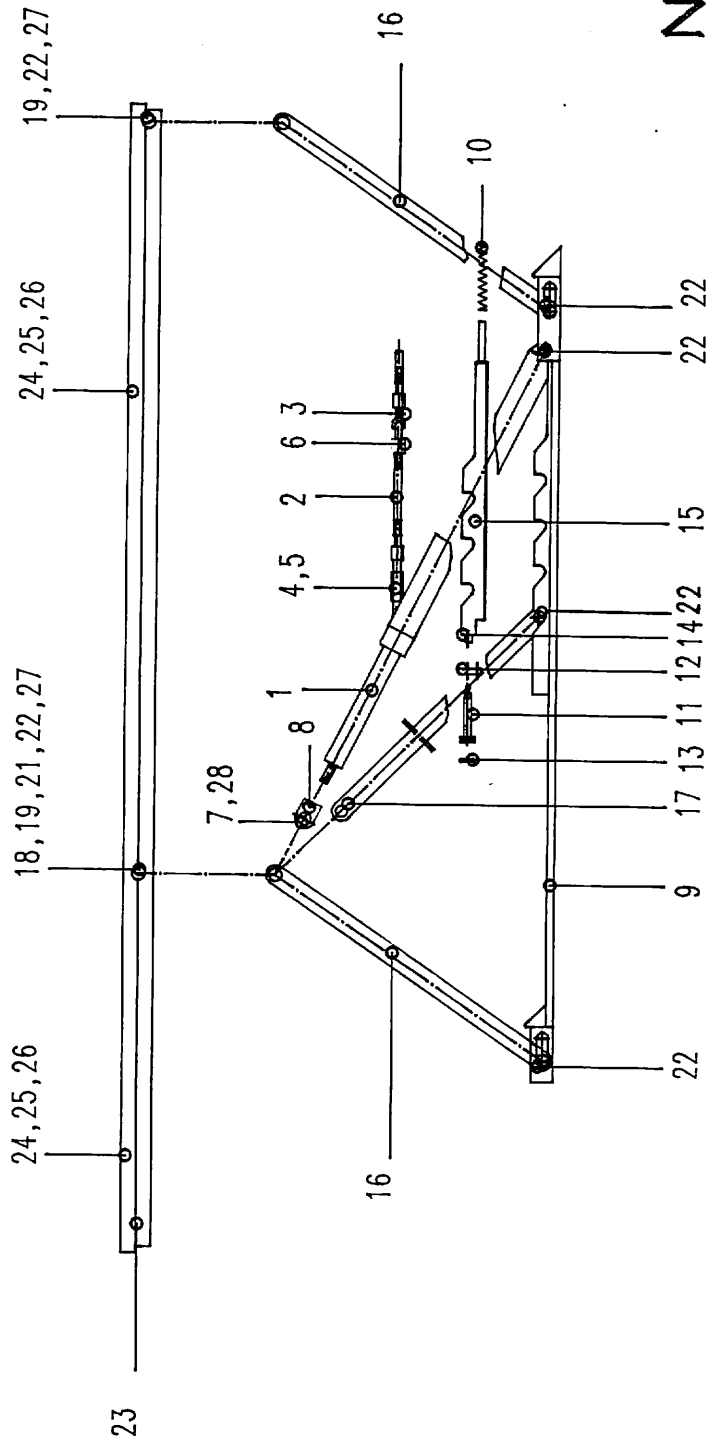
* nur bei Version
mit Radfreiheber



**NUßBAUM
HEBETECHNIK**
FEINUNTERNEHMEN + MASCHINENBAU
 7640 KEHL-BODERSWEIER

ERSATZTEILLISTE UNI-LIFT 3000 MIT RFH: HUBSCHEREN / SCHIENEN

LFD. NR.	BENENNUNG	BESTELLNUMMER	LFD. NR.	BENENNUNG	BESTELLNUMMER	LFD. NR.	BENENNUNG	BESTELLNUMMER	BEZUGSNUMMER
1	Kommandozyylinder	029UL22002	41	DU-Lager	970071	81	Sechskantschraube	9S93JM08X016	
2	Zylinderschraube	9Z912M06X008ZN	42	DU-Lager	970019	82	Scheibe	9SC125M08	
3	Cu-Dichtung	980124	43	Innenschere Kommandoseite	029UL26021KS	83	Zylinderschraube	9Z912M05X012ZN	
4	Rohrbruchsicherung	980169	44	Innenschere Folgeseite	029UL26021FS	84	Quad-Ring	S 803 B 8	
5	Folgezyylinder	029UL22037	45	Lagerbuchse gross	029UL06029	85	Abstuetzblech	029UL30044	
6	Hilfszyylinder Schweisstiel	029UL22075	46	Zylinderschraube	9Z7984M16X025ZN	86	Luftschlauch φ6 (mit Laengenangabe)	960007	
7	Gewindestift	9CS914M04X05	47	Geiststueck Innenschere	029UL26031	87	Luftschlauch φ8 (mit Laengenangabe)	980070	
8	Kolben	029UL22065	48	Gelenkbolzen Mitte	029UL06037	88	Auffahrschiene Folgeseite	029UL08203FS	
9	Kolbenstange	029UL42066	49	Kronenmutter	9MUS35M24X1,5	89	Winkel-Schwenkverschraubung	029UL21075	
10	Fuehrungsbuchse	23NSTL02012	50	AS-Scheibe	970022	90	Winkel-Schwenkverschraubung	960011	
11	O-Ring	980101	51	Splint	9SP94DM05X050ZN	91	Abschallleiste	029UL21201	
12	Boizen Hilfszyylinder	029UL42089	52	Scheibe	9SC125M25ZN	92	Grenztaster	990004	
13	Querbolzen Hilfszyylinder	029UL22090	53	Federring	9FR7980M16ZN	93	Zylinderschraube	9Z912M04X025ZN	
14	Laufrolle	029UL42091	54	Zylindersicherung unten	029UL26045	94	Sechskantmutter	9MUS34M04ZN	
15	DU-Lager	970071	55	Sechskantschraube	9S933M08X025ZN	95	Fuehrung	029UL01206	
16	Seegerring	9SR030X1,5	56	Sechskantmutter	9MUS34M08ZN	96	Metallschutzschlauch	990113	
17	StueLzscheibe	9SC98842X30X1	57	Zylinderschraube	9Z912M10X025ZN	97	Verschraubung	990114	
18	Nutring	980223	58	Auffahrrampe	029UL08039	98	Gerade Einschraubverschraubung	980014	
19	Kolbenfuehrungsring	980228	59	Rollenbolzen unten	029UL08042	99	EO-Rohr	029UL21244	
20	Nutring	980225	60	Rolle	029UL08043				
21	Abstreifer/Stahl	980226	61	Scheibe	9SC125M18ZN				
22	O-Ring	980224	62	Splint	9SP94DM04X050ZN				
23	Stuetzring	980227	63	Bolzen	029UL08049				
24	Quad-Ring	S 803 9 9	64	Auffahrschiene Kommandoseite	029UL08203KS	ZZ	Rodfreiheber siehe separate Ersatzteilliste		
25	Festlager unten	029UL05003	65	Ueberrollsicberung	029UL08022				
26	Floch	029UL05008	66	Zylinderschraube	9Z912M08X016ZN				
27	Festlagerbolzen	029UL05010	67	Scheibe	9SC125M08ZN				
28	Seegerring	9SR030X1,5	68	Fusschutz	029UL09002				
29	Duebel	970046	69	Abdeckkasten	029UL09004				
30	Grenztaster (oben aus)	990004	70	Abdeckgummi	029UL09005				
31	Zylinderschraube	9Z912M04X030	71	Blindniet	970061				
32	Sechskantmutter	9MUS34M04	72	Scheibe	9SC125M05ZN				
33	Scheibe	9SC125M04	73	Zylinderschraube	9Z912M05X010ZN				
34	Aussenschere Kommandoseite	029UL26003KS	74	Scheibe	9SC125M05ZN				
35	Aussenschere Folgeseite	029UL26003FS	75	Fusschutzgummi	029UL29015				
36	Kabelkanal	029UL06003S3	76	Zylinderschraube	9Z7984M05X012ZN				
37	Senkschraube	9SE7991M04X08ZN	77	Scheibe	9SC125M05ZN				
38	Lagerbuchse klein	029UL06011	78	Absetzklinge	029UL30001				
39	DU-Lager	970331	79	Gerade Verschraubung	960003				
40	Laufrolle oben	029UL06016	80	Klinkenfeder	029UL30011				

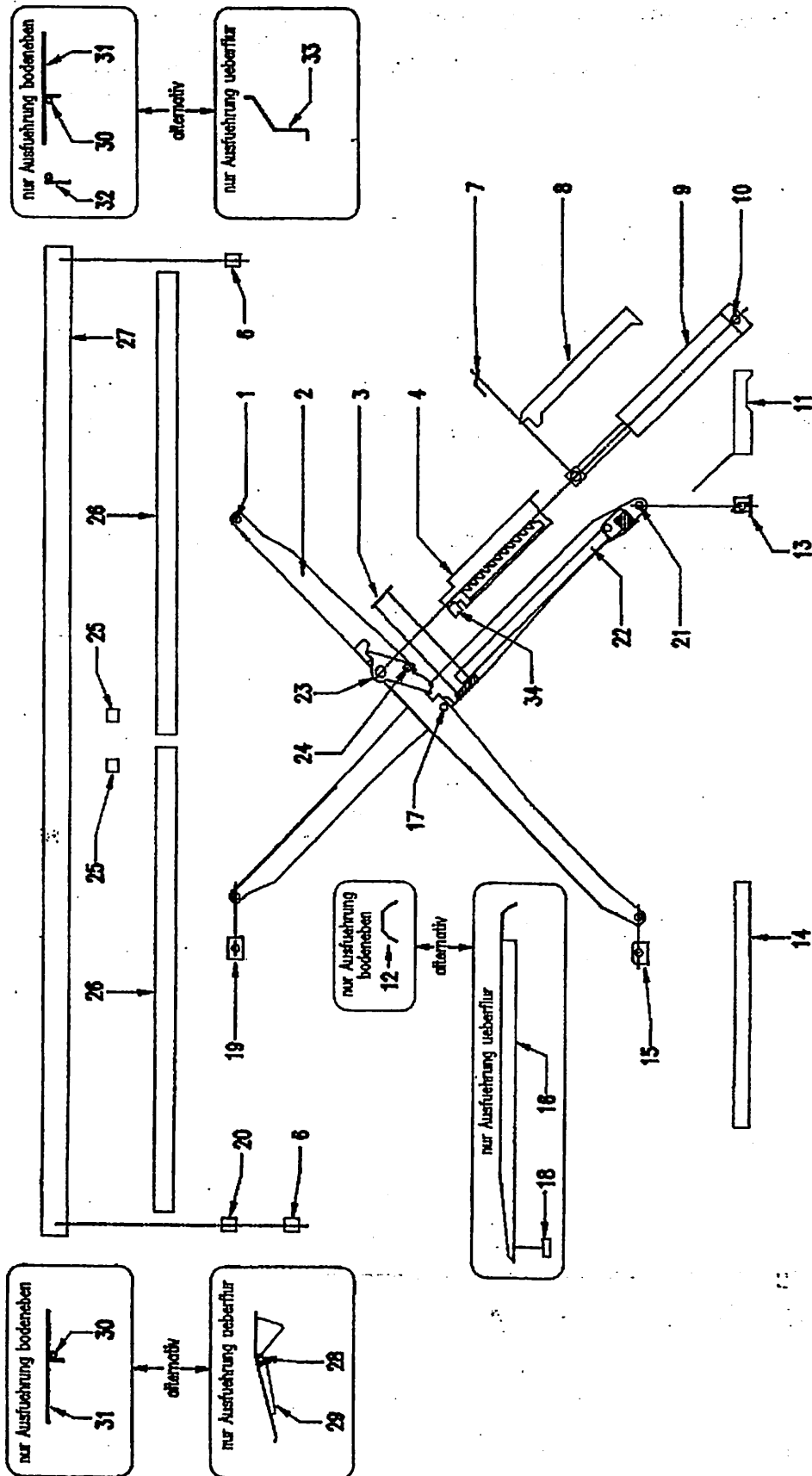


NUßBAUM
HEBETECHNIK
 FERTIGUNGSTECHNIK + MASCHINENBAU
 7640 KEHL-BODERSWEIER

ERSATZTEILLISTE UNI-LIFT 3000 RADFREIHEBER

LFD. NR.	BENENNUNG	BESTELLNUMMER
1	Hubzylinder Schw.	029UL12003
2	Hydraulikschlauch	980400
3	Tverschraubung	980198
4	Rohrbruchsicherung	980177
5	Huellse fuer Rohrbruchsicherung	980391
6	Einstellbare Winkelverschraubung	980401
7	Anschlussbuechse	015PL02032
8	Gewindestift	9GS916M04*08ZN
9	Bodenplatte Schw.	029UL12057
10	Druckfeder	9DFD-227ZN
11	Kolben	029UL12075
12	Bdenplatte	029UL30037
13	Dichtung	980388
14	Gewindestift	9GS916M04*10ZN
15	Entrastungsplatte Schw.	029UL12081
16	Schwenkarm Schw.	029UL12091
17	Schwenkarm-Klinke	029UL12095
18	Bolzen Oben-Klinke	029UL12099
19	Bolzen Oben	029UL12100
20	Auffahrklappe Schw.	029UL12158
21	Seegering	9SR015*1
22	Gewindestift	9GS913M05*05
23	Aufnahmeplatte Schw.	029UL12109
24	Nadellager NKI 7/12 TN	970396
25	Bolzen-Rolle	029UL12140
26	Seegering	9SR007*0,8
27	DU-Lager	970306
28	DU-Lager	970307
29	Schiebeplatte Schw.	029UL12147
30	Zugstange	029UL12155
32	Seegering	9SR018*1,2
33	Kegelkopf	970233

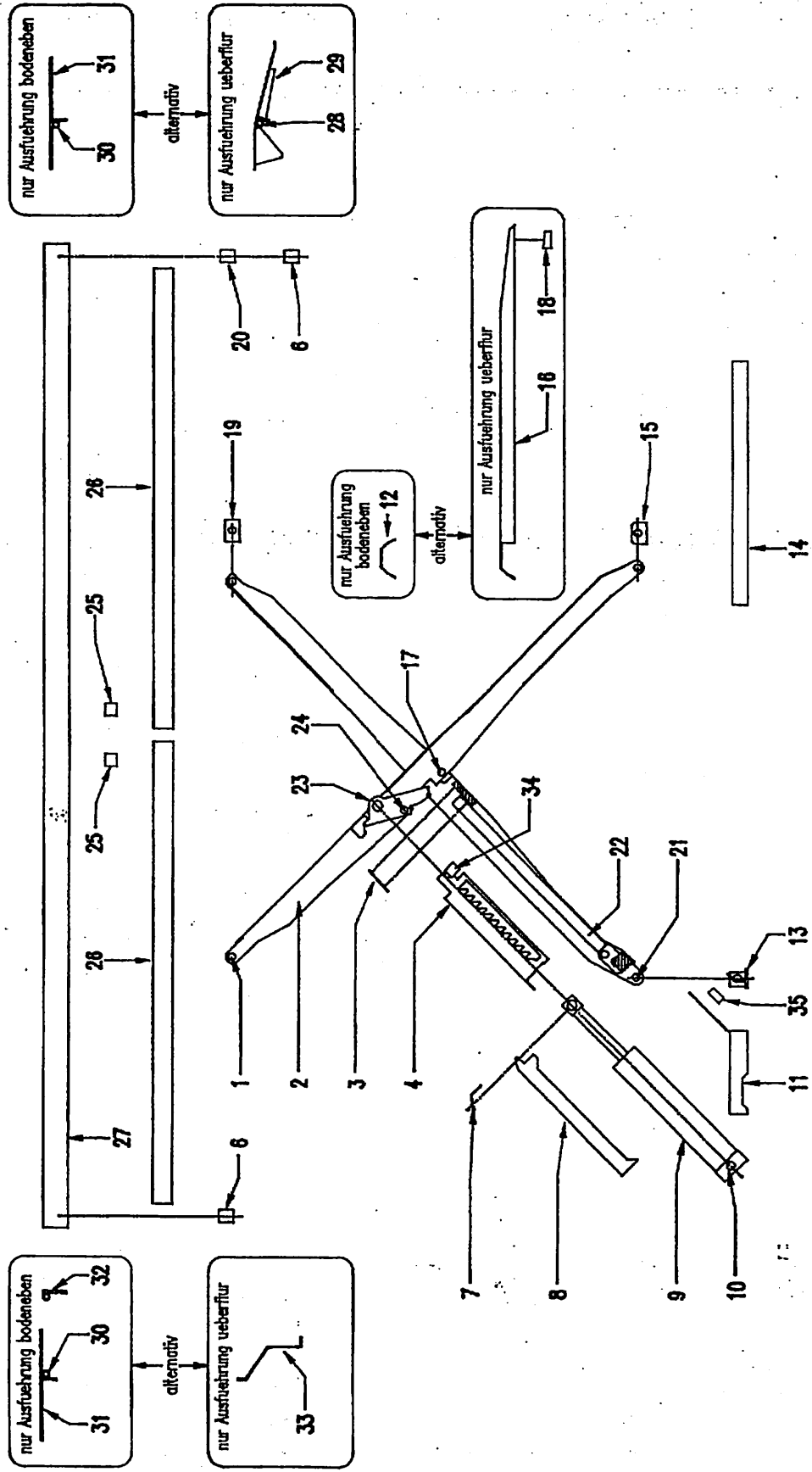
Ersatzteilzeichnung Scheren und Bodenlager Kommandoseite



Ersatzteilliste Scheren und Bodenlager Kommandoseite

Lfd.Nr.	Bezeichnung	Bestellnummer
1	Festlagerbolzen oben	029UL05010
2	Innenschere	030ULN06039KS
3	Abdrückplatte	030ULN06016
4	Klinkenprofil Kommandos.	030ULN10016
5	entfällt	
6	Gummipuffer	970402
7	Klinkenfeder	029UL30011
8	Absetzklinke	030ULN10001
9	Kommandozyylinder kompl.	030ULN02002
10	Gelenkbolzen	030ULN06070
11	Abdeckkasten	030ULN09003
12	Gleitlagerabdeckung	030ULN49045 (nur Ausführung bodeneb.)
13	Festlager	030ULN05003
14	Laufrollenbahn	029UL25007
15	Gleitstück Innenschere	029UL26031
16	Auffahrrampe	030ULN08050 (nur Ausführung überfl.)
17	Gelenkbolzen Mitte	029UL06037
18	Gleitstück	030ULN28052 (nur Ausführung überfl.)
19	Gleitstück oben	030ULN06022
20	Distanzstück	030ULN08032
21	Festlagerbolzen	029UL05010
22	Außenschere	030ULN06003FS
23	Zylindereinhängung	030ULN06083
24	Zylinderachse oben	030ULN06064
25	Schalter Schaltleiste	990322
26	Abschaltleiste	030ULN08059
27	Auffahrschiene Kommandos.	030ULN08203 KS
28	Rundstange	032UL28138-1 (nur Ausführung überfl.)
29	Rückrollsicherung	030ULN08041 (nur Ausführung überfl.)
30	Rundstange	032UL28138-1 (nur Ausführung bodeneb.)
31	Auffahrklappe	032UL28130 (nur Ausführung bodeneb.)
32	Adapter	030ULN28086 (nur Ausführung bodeneb.)
33	Überrollsicherung	030ULN08025 (nur Ausführung überfl.)
34	Pneumatikzylinder kompl.	030ULN10036

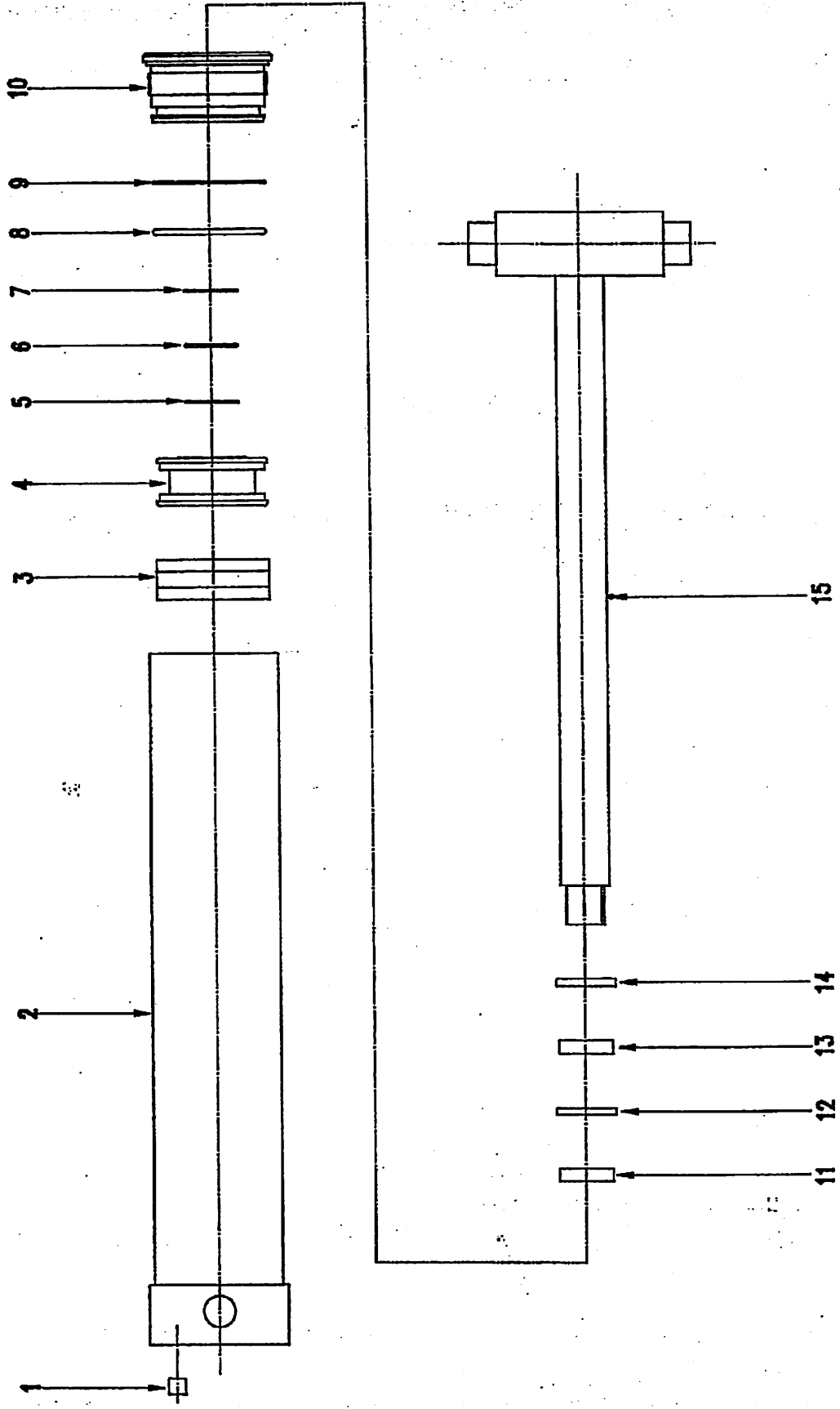
Ersatzteilzeichnung Scheren und Bodenlager Folgeseite



Ersatzteilliste Scheren und Bodenlager Folgeseite

Lfd.Nr.	Bezeichnung	Bestellnummer
1	Festlagerbolzen oben	029UL05010
2	Innenschere	030ULN06039FS
3	Abdrückplatte	030ULN06016
4	Klinkenprofil Folgeseite	030ULN10017
5	entfällt	
6	Gummipuffer	970402
7	Klinkenfeder	029UL30011
8	Absetzklinke	030ULN10001
9	Folgezylinder kompl.	030ULN02037
10	Gelenkbolzen	030ULN06070
11	Abdeckkasten	030ULN09003
12	Gleitlagerabdeckung	030ULN49045 (nur Ausführung bodeneb.)
13	Festlager	030ULN05003
14	Laufrollenbahn	029UL25007
15	Gleitstück Innenschere	029UL26031
16	Auffahrrampe	030ULN08050 (nur Ausführung überfl.)
17	Gelenkbolzen Mitte	029UL06037
18	Gleitstück	030ULN28052 (nur Ausführung überfl.)
19	Gleitstück oben	030ULN06022
20	Distanzstück	030ULN08032
21	Festlagerbolzen	029UL05010
22	Außenschere	030ULN06003FS
23	Zylindereinhängung	030ULN06083
24	Zylinderachse oben	030ULN06064
25	Schalter Schaltleiste	990322
26	Abschaltleiste	030ULN08059
27	Auffahrschiene Folges.	030ULN08203f S
28	Rundstange	032UL28138-1 (nur Ausführung überfl.)
29	Rückrollsicherung	030ULN08041 (nur Ausführung überfl.)
30	Rundstange	032UL28138-1 (nur Ausführung bodeneb.)
31	Auffahrklappe	032UL28130 (nur Ausführung bodeneb.)
32	Adapter	030ULN28086 (nur Ausführung bodeneb.)
33	Überrollsicherung	030ULN08025 (nur Ausführung überfl.)
34	Pneumatikzylinder kompl.	030ULN10036
35	Endschalter "Oben Aus"	990004

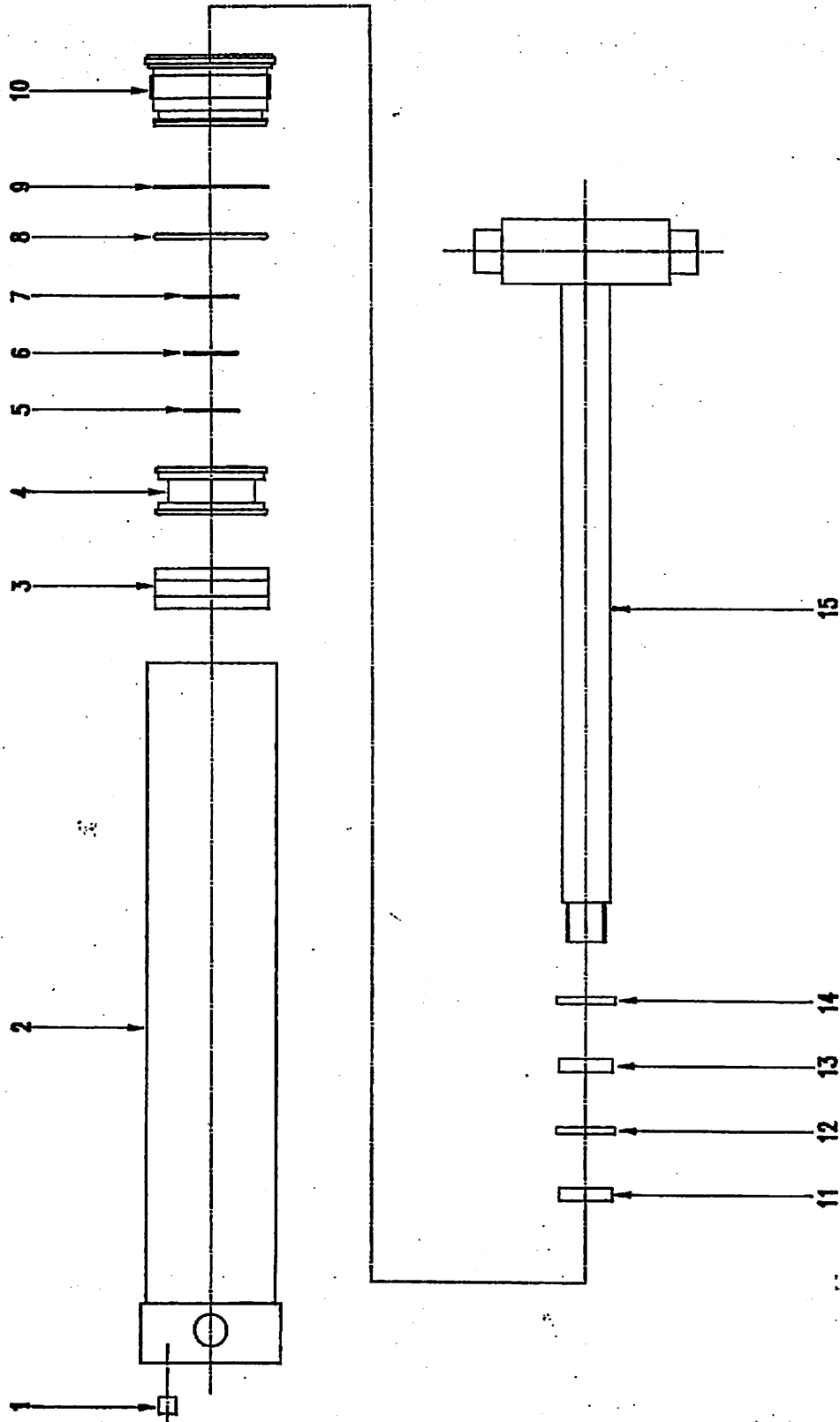
Ersatzteilzeichnung Kommandozyylinder



Ersatzteilliste Kommandozylinder

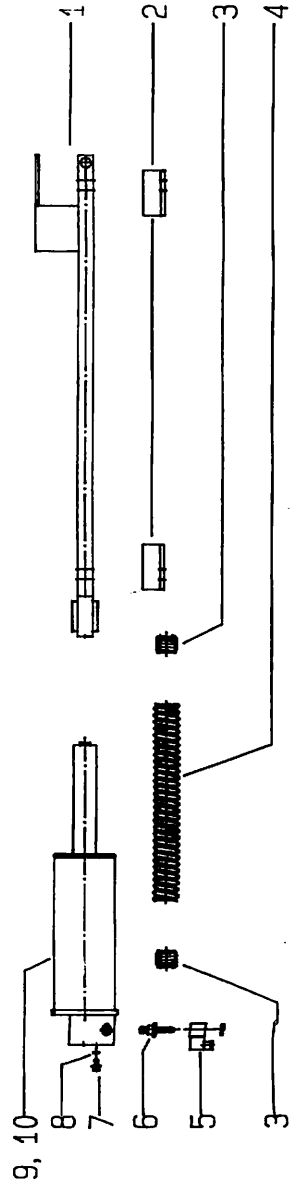
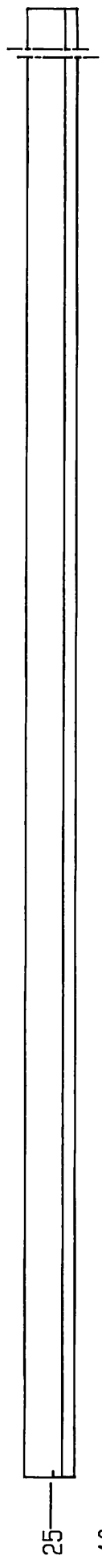
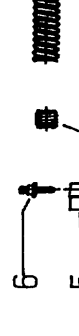
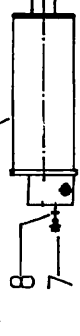
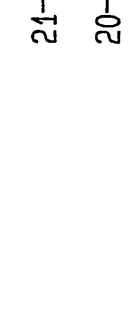
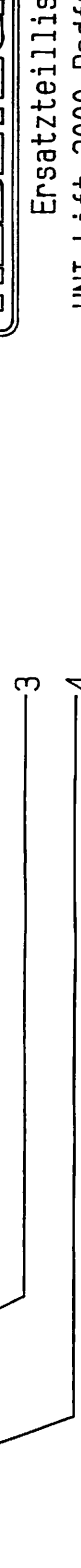
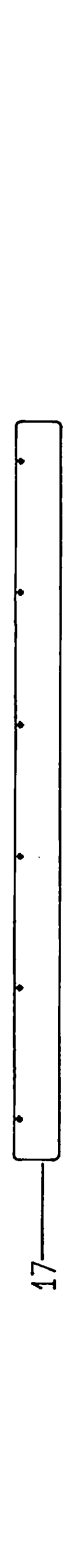
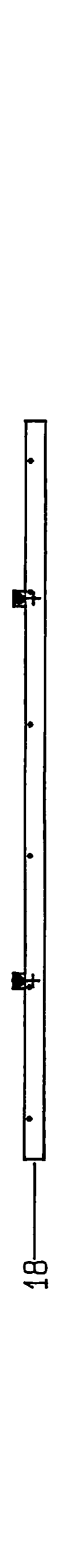
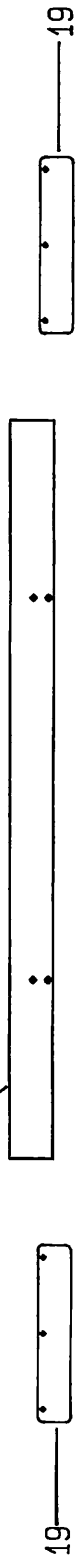
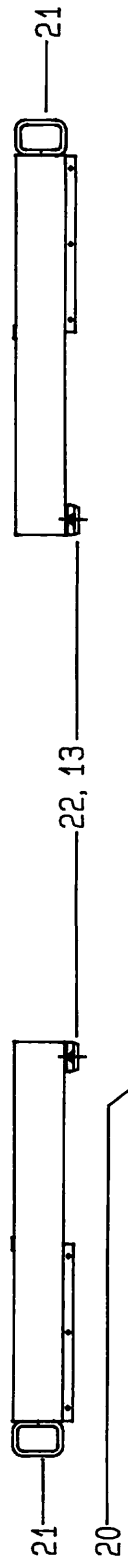
Lfd.Nr.	Bezeichnung	Bestellnummer
1	Rohrbruchsicherung	980178
2	Zylinderrohr	030ULN02003
3	Kompaktdichtung	980126
4	Kolben	025AL42020
5	Stützring	980482
6	O-Ring	980283
7	Stützring	980482
8	O-Ring	980112
9	Stützring	980483
10	Führungsbuchse	030ULN02014
11	Führungsband	980284
12	Nutring	980357
13	Führungsband	980266
14	Abstreifer	980267
15	Kolbenstange	030ULN02008

Ersatzteilzeichnung Folgezylinder



Ersatzteilliste Folgezylinder

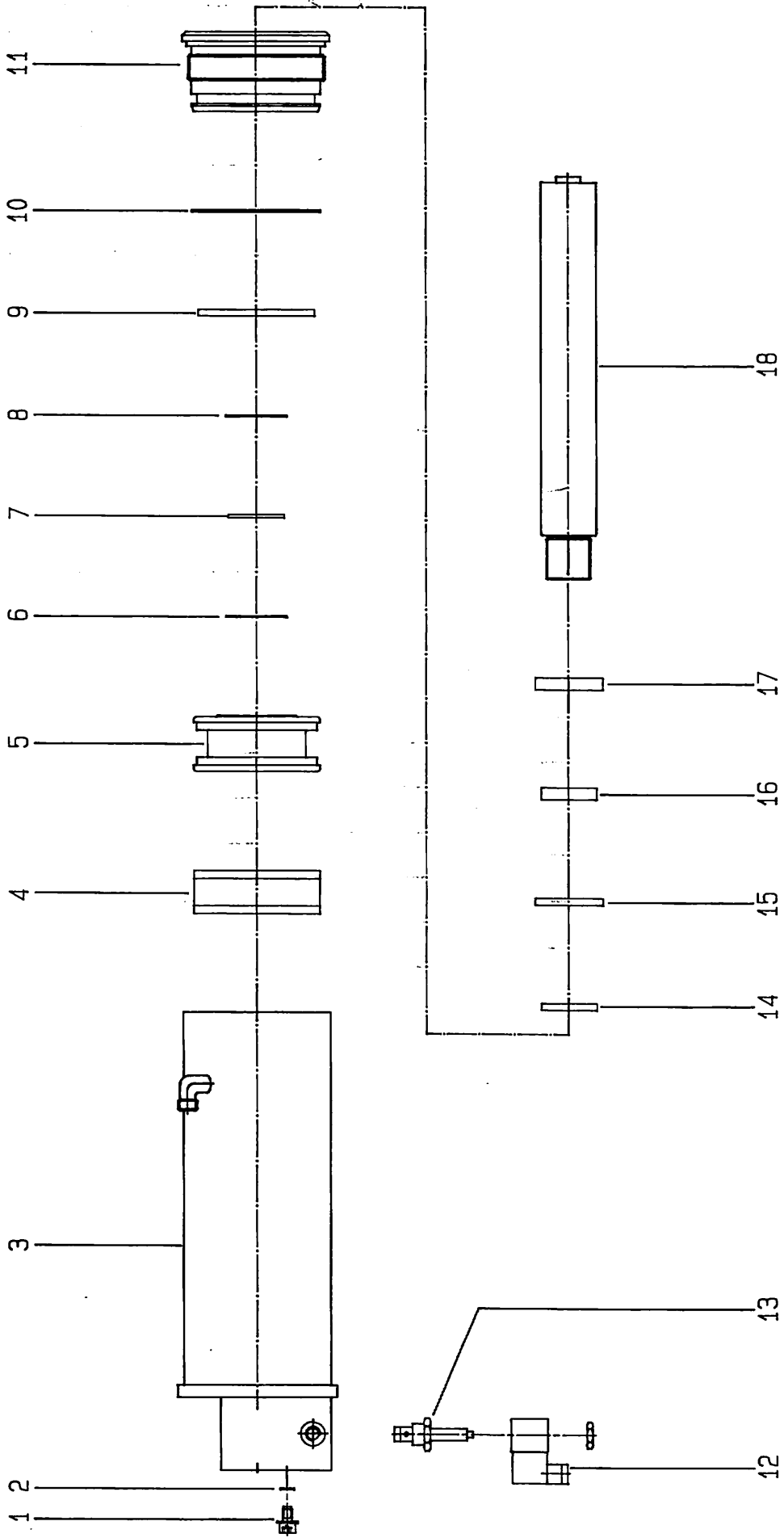
Lfd.Nr.	Bezeichnung	Bestellnummer
1	Rohrbruchsicherung	980178
2	Zylinderrohr	030ULN02040
3	Kompaktdichtung	980122
4	Kolben	025AL42059
5	Stützring	980482
6	O-Ring	980283
7	Stützring	980482
8	O-Ring	980113
9	Stützring	980484
10	Führungsbuchse	030ULN02050
11	Führungsband	980284
12	Nutring	980357
13	Führungsband	980266
14	Abstreifer	980267
15	Kolbenstange	030ULN02008



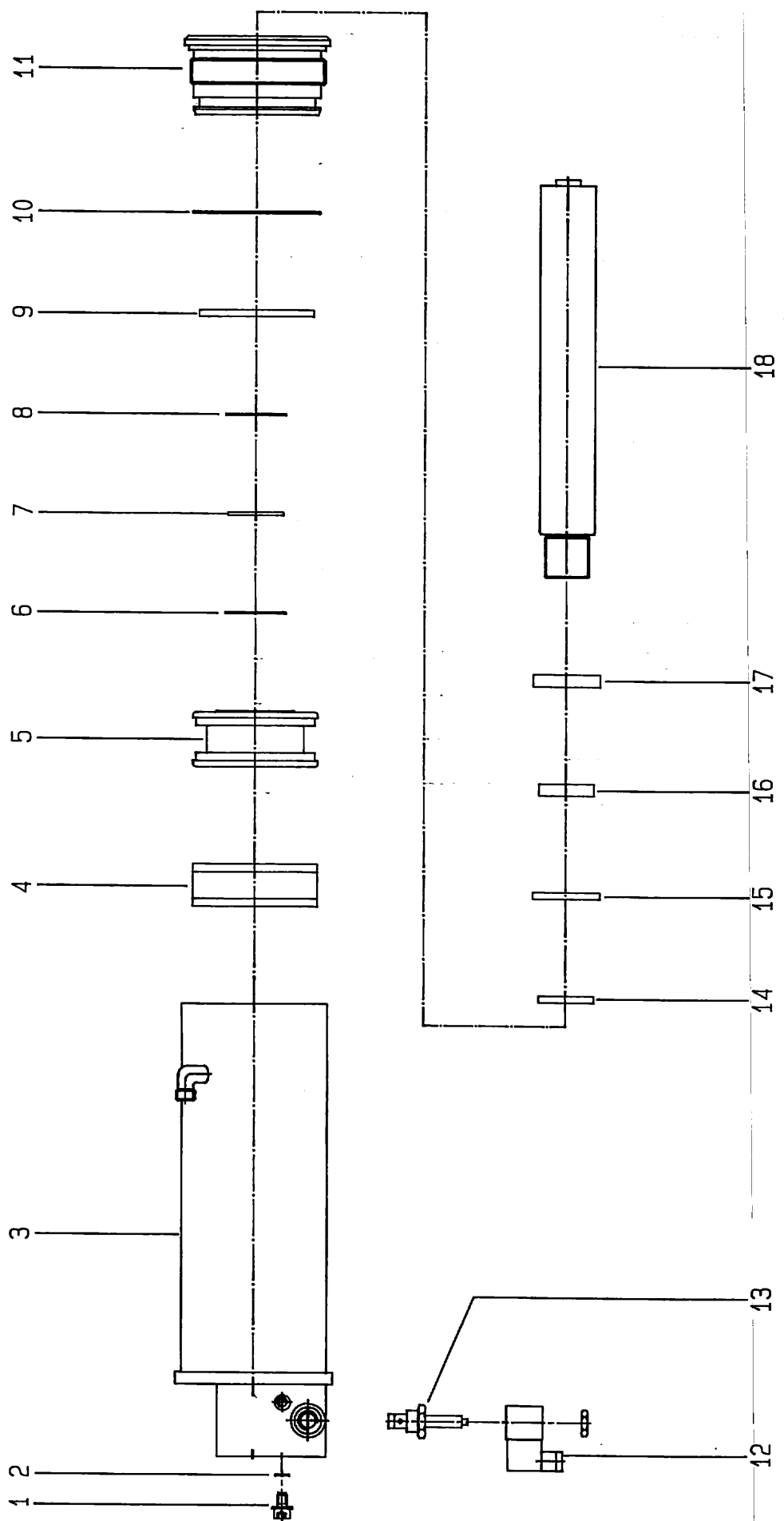
TUPBAUN
HEBETECHNIK

Ersatzteilliste
UNI-Lift 3000 Radfreiheber

Lfd. Nr.	Benennung	Bestellnummer
1	Führungselement	030ULN12127
2	Gleitelement	030ULN12141
3	Federbefestigung	030ULN12152
4	Zugfeder	9ZFZ-6.5x50x390
5	Magnetspule	980630
6	Magnetventil	980479
7	Verschlußstopfen	9V908M08x06
8	Dichtring	980109
9	Kommandozyylinder	030ULN12002
10	Folgezylinder	030ULN12037
11	Gummischutz	030ULN12100
12	Festlagerbolzen oben	030ULN12095
13	Sicherungsscheibe	030ULN12106
14	Bolzen / Rolle oben	030ULN12109
15	Gleitstück	030ULN12110
16	Klemmleiste	030ULN12176
17	Abdeckgummi 2	030ULN12177
18	Leiste	030ULN12170
19	Abdeckgummi 1	030ULN12190
20	Abdeckung	030ULN12145
21	Schiebeplatte	030ULN12182
22	Distanzrohr	030ULN12198
23	Schere komplett	030ULN12074
24	Festlagerbolzen unten	030ULN12117
25	Auffahrschiene Kommandoseite	030ULN08203KS
	Auffahrschiene Folgeseite	030ULN08203FS



Lfd. Nr.	Benennung	Bestellnummer
1	Verschlußstopfen	9V908M08x06
2	Dichtring	980109
3	Zylinderrohr	030ULN12003
4	Kompaktdichtung	980126
5	Kolben	025AL42020
6	Stützring	980482
7	O-Ring	980283
8	Stützring	980482
9	O-Ring	980112
10	Stützring	980483
11	Führungsbuchse	030ULN02014
12	Magnetspule	980630
13	Magnetventil	980479
14	Führungsband	980284
15	Nutring	980357
16	Führungsband	980266
17	Abstreifer	980267
18	Kolbenstange	030ULN12011



Lfd. Nr.	Benennung	Bestellnummer
1	Verschlußstopfen	9V908M08x06
2	Dichtring	980109
3	Zylinderrohr	030ULN12039
4	Kompaktdichtung	980122
5	Kolben	025AL42059
6	Stützring	980482
7	O-Ring	980283
8	Stützring	980482
9	O-Ring	980113
10	Stützring	980484
11	Führungsbuchse	030ULN02050
12	Magnetspule	980630
13	Magnetventil	980479
14	Führungsband	980284
15	Nutring	980357
16	Führungsband	980266
17	Abstreifer	980267
18	Kolbenstange	030ULN12011