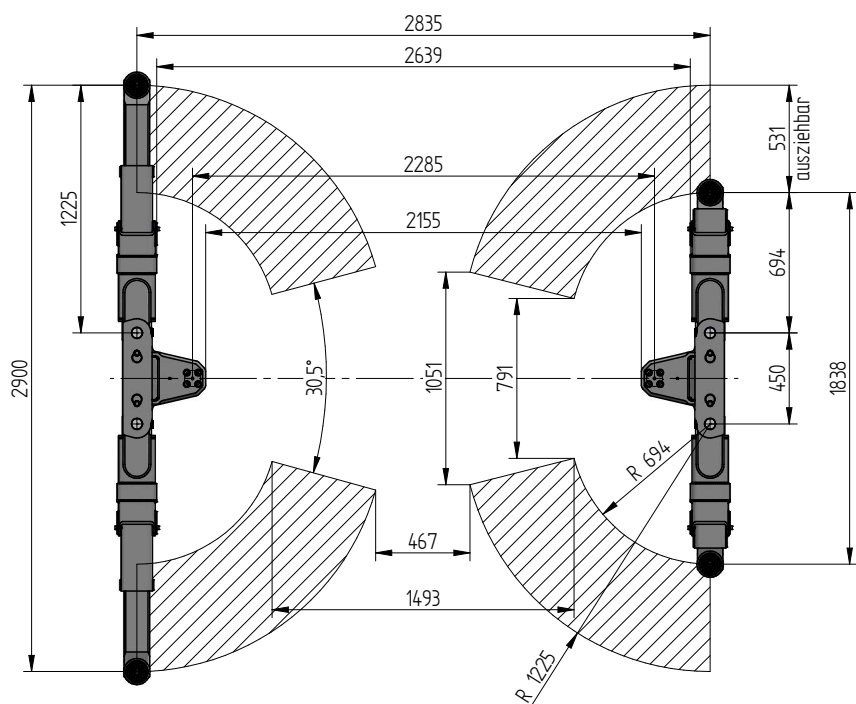
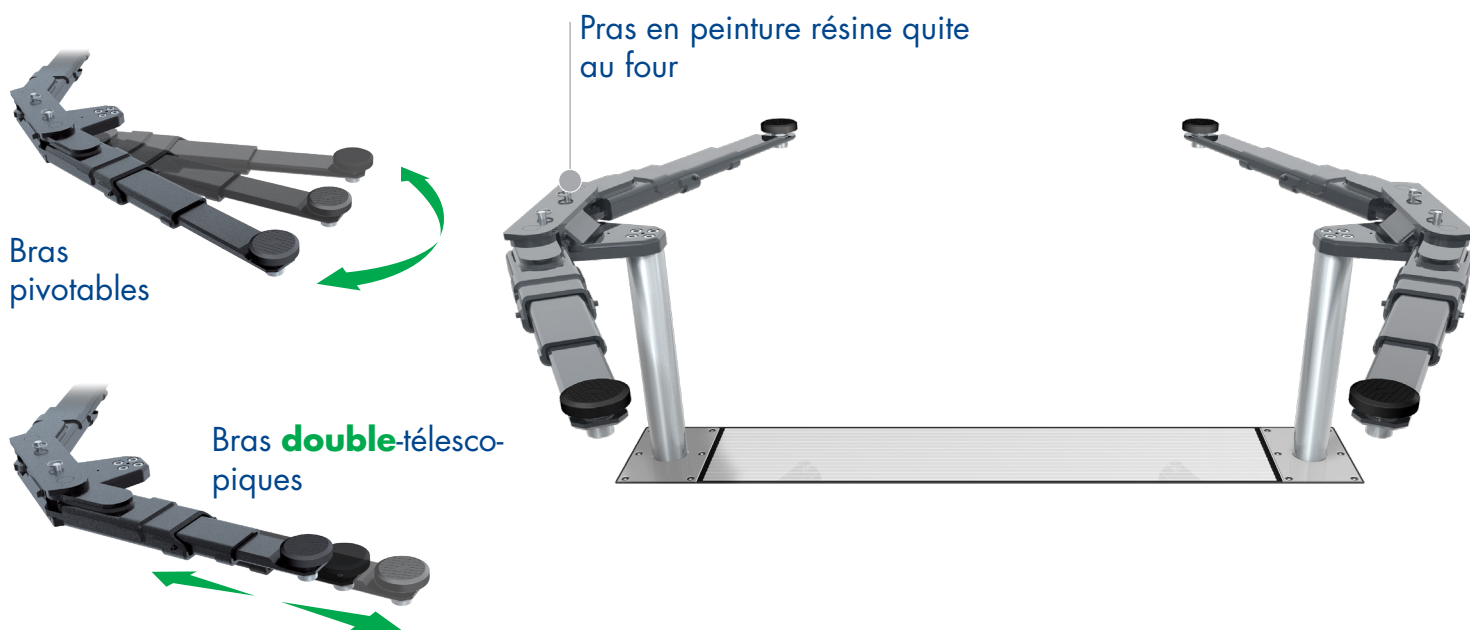


PONT À VÉRINS ENCASTRÉS

TOP LIFT 2.35 TLK

POSÉ SUR SOL



CARACTÉRISTIQUES

Capacité	3500 kg
Hauteur de levage	2048 mm
hauteur de patins	90 mm
Diamètre des vérins	123 mm
Distance entre vérins	2285 mm
Profondeur d'installation	2408 mm
Puissance moteur	3,0 kW
Alimentation électrique	400 V/16 A
Longueur câblage	11 m
Temps de levage	≈ 35 sec.
Temps de descente	≈ 35 sec.

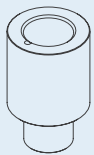
Support bras double-télescopiques 2.35 TLK 0015743

Ciasson d'encastrement peint 2285 mm 0015744

Unité de levage 3,5 t 2285 mm - K
Préinstallé dans caisson 0015745



ACCESSOIRES



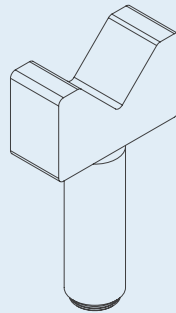
1

- 1 | Extension patins
89 mm
d 50 x 89 mm
0016747 (1set / 4 pièces)



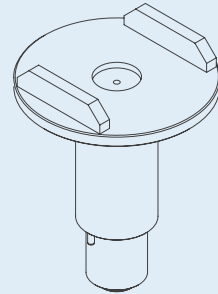
2

- 2 | Extensions patins
127 mm
d 50 x 127 mm
0016746 (1set / 4 pièces)



3

- 3 | Rehausse patins
Prisme-V
d 50 / 87 - 130 mm
0016748
(1set / 4 pièces)



4

- 4 | Rehausse
patins U
d 50
0016749
(1set / 4 pièces)



- Support pour
extensions patins
0016751

- Protection de
jantes
0015746 (1set / 4
pièces)

- Support pour ex-
tensions patins
2.35 TLK
0016751 (1set / 4 pièces)