

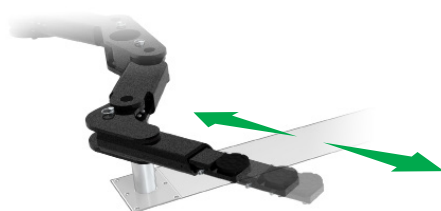
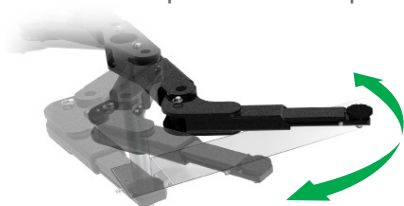
ELEVADOR DE 2 PISTONES EMPOTRADO

TOP LIFT 2.40 TLK

INSTALADO SOBRESUELO

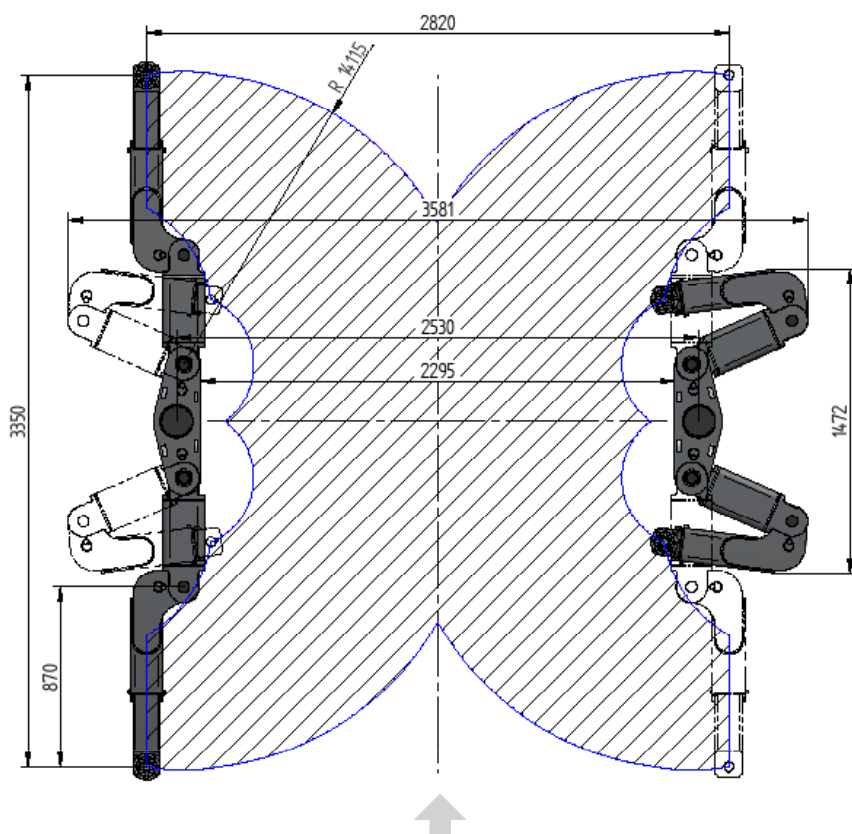


pivotante simple



telescópico ajustable

Brazos giratorios con pintura en recubrimiento de polvo



CARACTERÍSTICAS

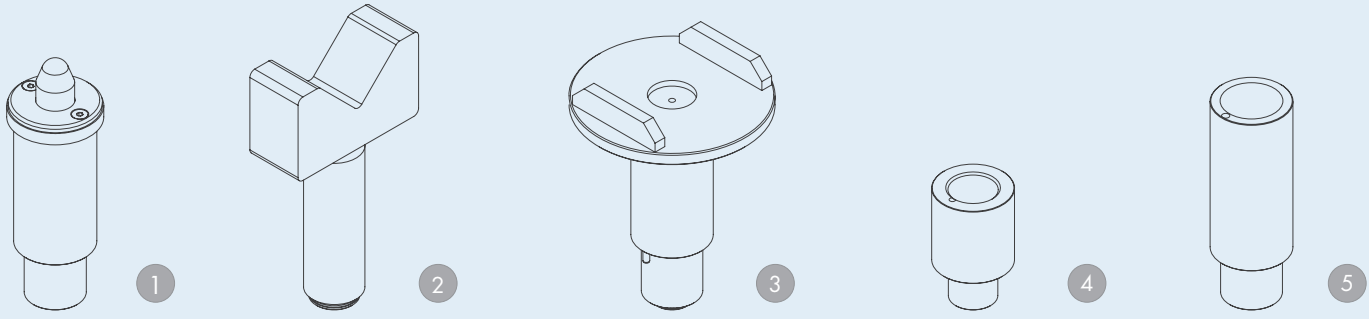
Capacidad	4000 kg
Altura de elevación efectiva	2033 mm
Desplazamiento en altura	96 mm
Diámetro del pistón	123 mm
Distancia entre pistones	2530 mm
Profundidad de instalación	2408 mm
Potencia motor	3,0 kW
Alimentación	400 V/16 A
Longitud del cable	11 m
Tiempo ascenso	≈ 35 sec.
Tiempo descenso	≈ 35 sec.

Brazos 2.40 TLK 0017063
 Instalación casete 2530 mm 0016268

Cilindro de elevación 4,0 t 2530 mm - K pre-montado con casete 0016267



ACCESSOIRES



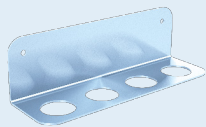
1 | **Adaptador altura NCV3**
d 45 x d 70 / 125-250 mm
0016743 (1 juego / 2 piezas)

2 | **Adaptador altura V-prisma**
d 45 / 182-312 mm
0016744 (1 juego / 2 piezas)

3 | **Adaptador altura en forma de U**
d 130 x d 45 / 193-295 mm
0016745 (1 juego / 4 piezas)

4 | **Extensión adaptador altura**
80 mm
0016741 (1 juego / 4 piezas)

5 | **Extensión adaptador altura**
130 mm
0016742 (1 juego / 4 piezas)



Soporte especial
0016751