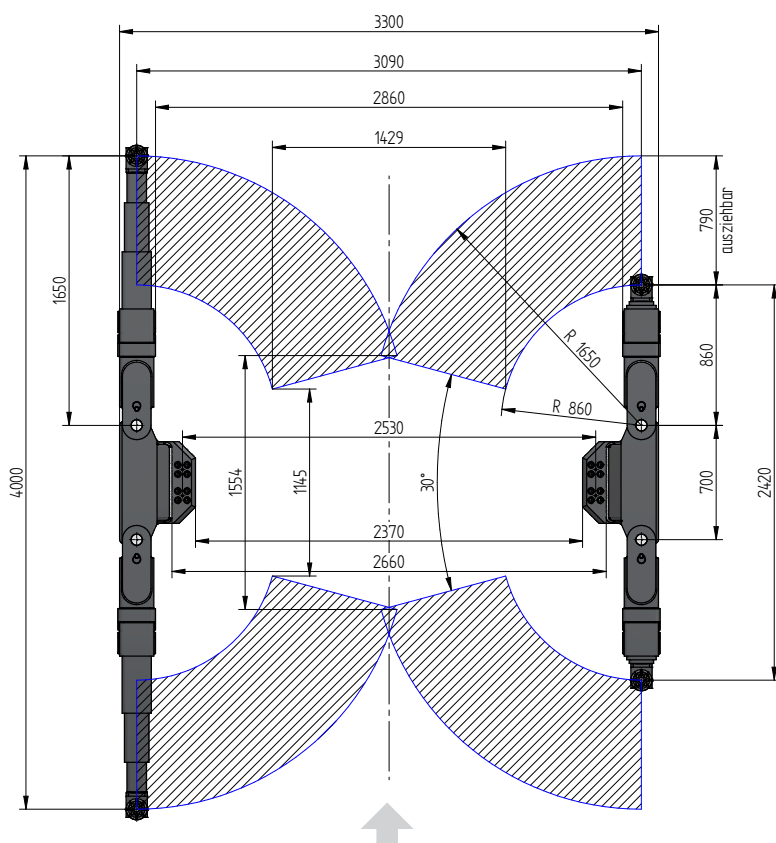
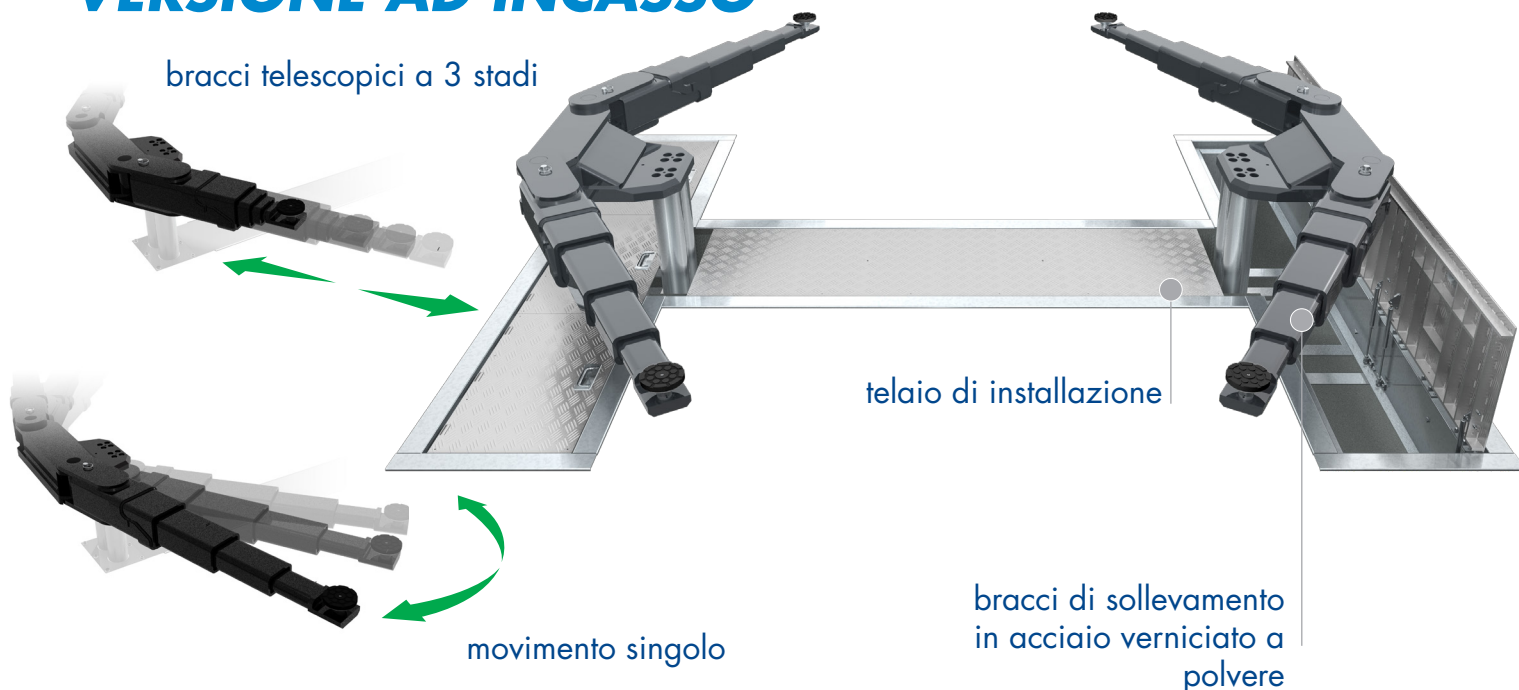


SOLLEVATORE A CILINDRI INTERRATI A 2 PISTONI

TOP LIFT 2.55 TLK

VERSIONE AD INCASSO



DATI TECNICI

Portata	5500 kg
Altezza di sollevamento	2074 mm
Altezza max. tampone	150 mm
Diametro pistone	123 mm
Distanza pistoni	2530 mm
Profondita' di installazione	2408 mm
Assorbimento motore	3,0 kW
Alimentazione	400 V/16 A
Lunghezza cavi	11 m
Tempo di sollevamento	≈ 35 sec.
Tempo di discesa	≈ 35 sec.

Bracci 2.55 TLK 0016803

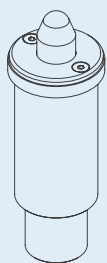
Cassetta di installazione 2530 mm

Pistone di sollevamento 5,5 t 2530 mm - K
pre-assemblato in fabbrica nella cassetta

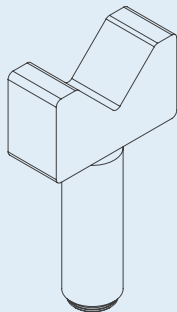
Telaio di installazione



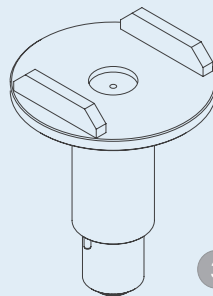
ACCESSORI



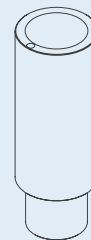
1



2



3



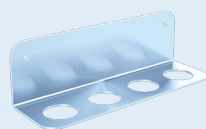
4

1 | **Adattatore NCV3**
d 45 x d 70 / 125-250 mm
0016743 (1 set / 4 pezzi)

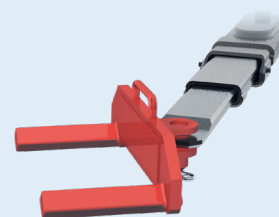
2 | **Adattatore a V**
d 45 / 182-312 mm
0016744 (1 set / 4 pezzi)

3 | **Adattatore a U**
d 130 x d 45 / 193-295 mm
0016745 (1 set / 4 pezzi)

4 | **Prolunga Tampone**
130 mm
0016742 (1 set / 4 pezzi)



Supporto per adattatori
0016751



**Forca per sollevamen-
to sotto ruota**

0016753 (1Set / 4 pezzi)