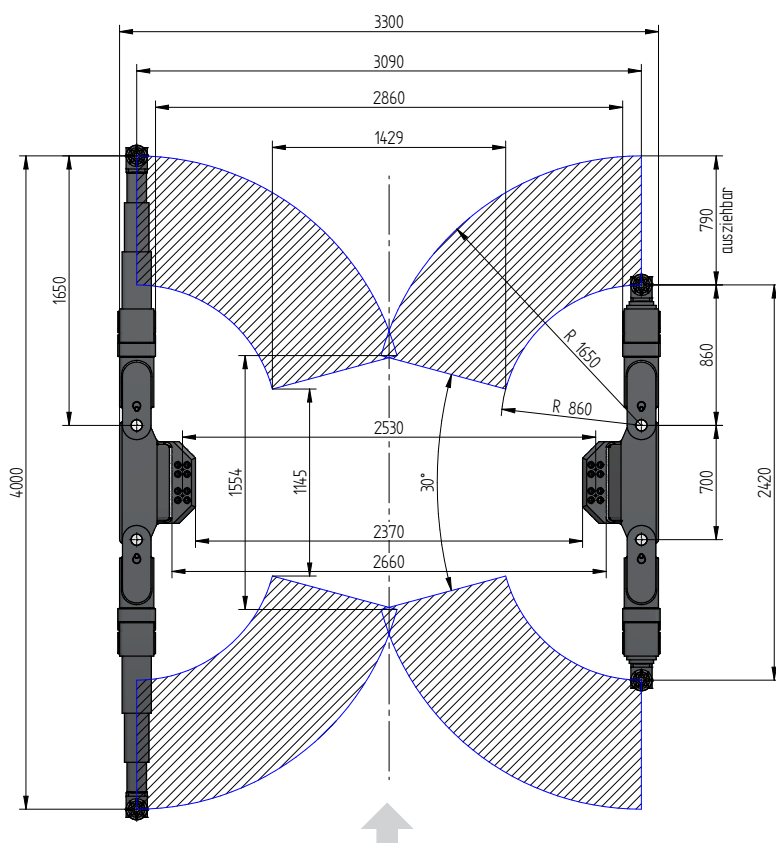
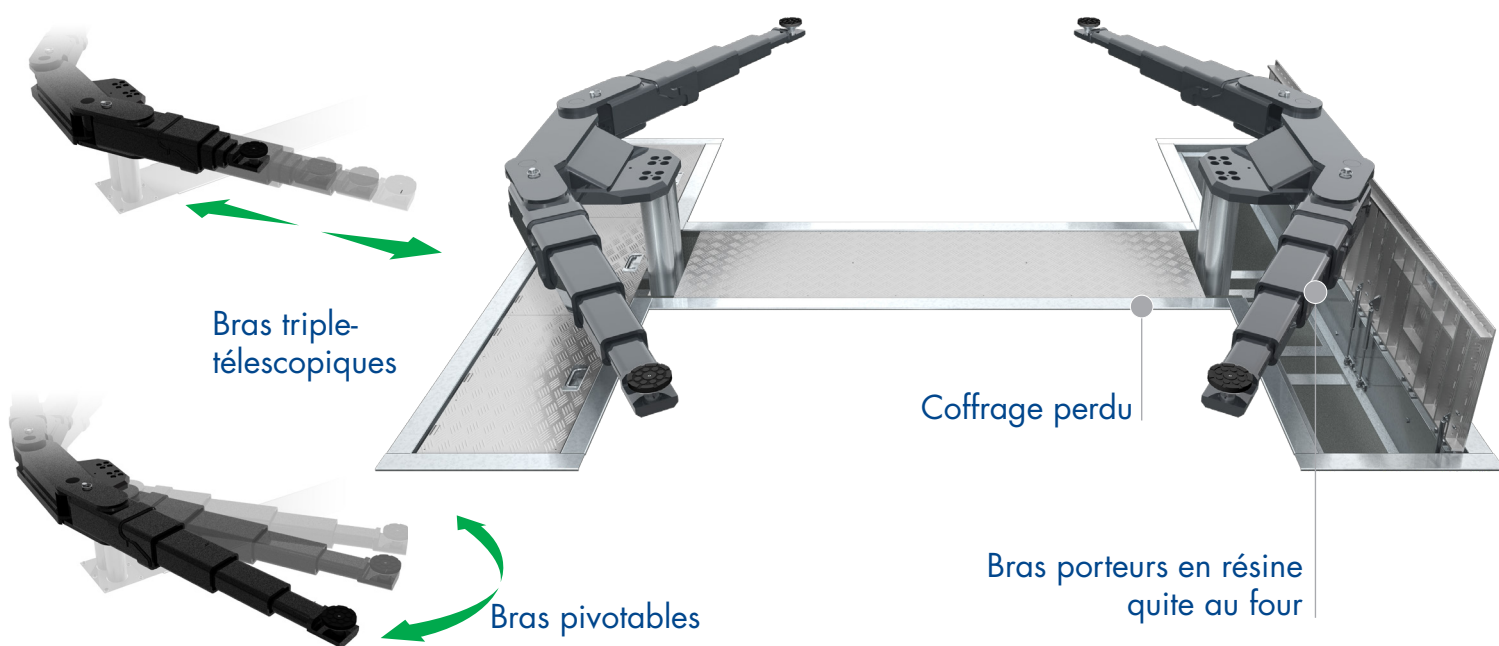


PONT À VÉRINS ENCASTRÉS

TOP LIFT 2.65 TLK

MONTAGE ENCASTRÉ



CARACTÉRISTIQUES

Capacité	6500 kg
Hauteur de levage	2074 mm
Hauteur patins	150 mm
Diamètre des vérins	123 mm
Distance entre vérins	2530 mm
Profondeur d'installation	2408 mm
Puissance moteur	3,0 kW
Alimentation électrique	400 V/16 A
Longueur câblage	11 m
Temps de levage	≈ 35 sec.
Temps de descente	≈ 35 sec.

Support à bras 2.65 TLK

0016804

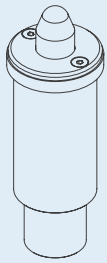
Caisson d'encastrement 2530 mm

Unité de levage 6,5 t 2530 mm - K
avec extension de course, Préinstallé dans caisson

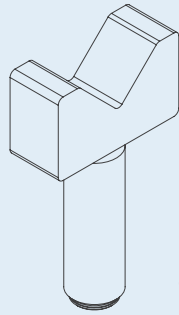
Coffrage perdu 2530



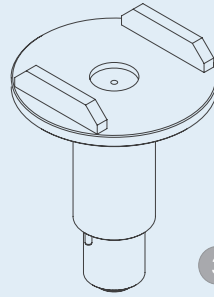
ACCESSOIRES



1



2



3



4

1 Rehausse patins Pin NVC3

d 45 x d 70 / 125-250 mm

0016743 (1 Set / 2 Pièces)

2 Rehausse patins Prisme V

d 45 / 182-312 mm

0016744 (1 Set / 2 Pièces)

3 Rehausse patins U

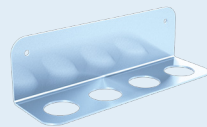
d 130 x d 45 / 193-295 mm

0016745 (1 Set / 4 Pièces)

4 Extension patins

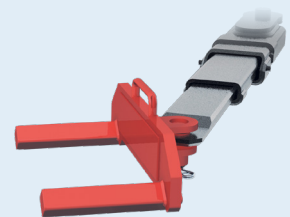
130 mm

0016742 (1 Set / 4 Pièces)



Support pour extensions patins

0016751



Fourches à roues

0016753 (1 Set / 4 Pièces)