



HYDRAULISCHE 2-SÄULENHEBEBÜHNE

POWER LIFT HF 3S 5000

EINFACH SCHNELL. DREIFACH SICHER.

MIT PATENTIERTER
HyperFlow[®]
technologie

MIT
TECHNOLOGIE



DIE SCHNELLE HEBEBÜHNE FÜR KLEINE, BREITE, LANGE, LEICHTE UND SCHWERE FAHRZEUGE

- ✓ 3-fach Sicherheit: automatische Sicherheitsklinke plus zwei unabhängige Hydraulikkreisläufe
- ✓ Sehr wartungsarm: Keine Gleichlaufseile, keine Rollen, keine Entlüftung
- ✓ Parkposition für Langzeitarbeiten und Fahrzeuglagerung
- ✓ Übertrifft die strengen Vorgaben der DIN EN 1493:2010

5000 KG

Made
in
Germany



HYDRAULISCHE 2-SÄULENHEBEBÜHNE

POWER LIFT HF 3S 5000

Komfort und Geschwindigkeit

Die POWER LIFT HF 3S ist mit den Nussbaum-Technologien NT und HyperFlow® ausgestattet: Die außergewöhnlich schnelle Hubzeit sowie der minimale Wartungsaufwand (keine Gleichlaufseile, keine Rollen) werden Sie Geld und Zeit sparen lassen. Unsere Technologien garantieren Ihnen dazu eine maximale Sicherheit. Eine Top-Qualitäts-Hebebühne für eine effiziente und sichere Werkstatt!

Flexibel

- ✓ Keine Bodenverbindungen
- ✓ Keine starre Verbindung zwischen den Säulen: Verstellbar in Breite (± 200 mm) und Höhe, flexible Steigrohrverlängerung von +200 bis zu +900 mm optional erhältlich

Praktisches Design

- ✓ Präzise Kontrolle dank Nussbaum-Commander und abschließbarem Hauptschalter. Verstellbare Senkgeschwindigkeit
- ✓ Unterölaggregat: Langlebig und leise
- ✓ Die 4 ziehenden Zylinder sind gut geschützt: Keine Beschädigungsgefahr
- ✓ Druckluftanschluss und Steckdose (220V) in die Gegensäule integriert

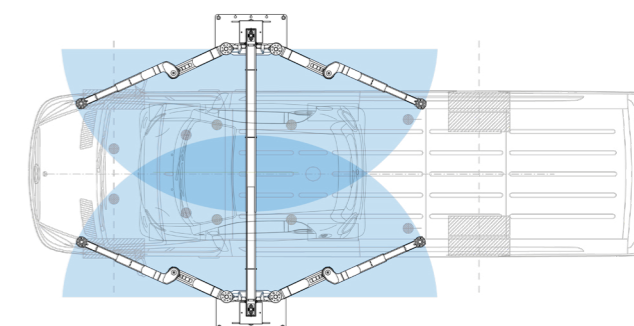
Volle Flexibilität, Ihren Bedürfnissen angepasst

Symmetrische Doppelgelenk-Tragarme (DG)

Symmetrische Tragarme mit zwei Gelenken. Mit DG-Armen haben Sie zwei Hebebühnen in einer. Das DG-Design erlaubt das Heben aller Größen und Arten von Fahrzeugen, von kleinen Pkw bis zu langen Transportern

POWER LIFT HF 3S 5000 mit DG-Armen

Hebt alle Fahrzeuge von SMART/BMW Mini bis MERCEDES-BENZ Sprinter oder VW Crafter mit langem Radstand

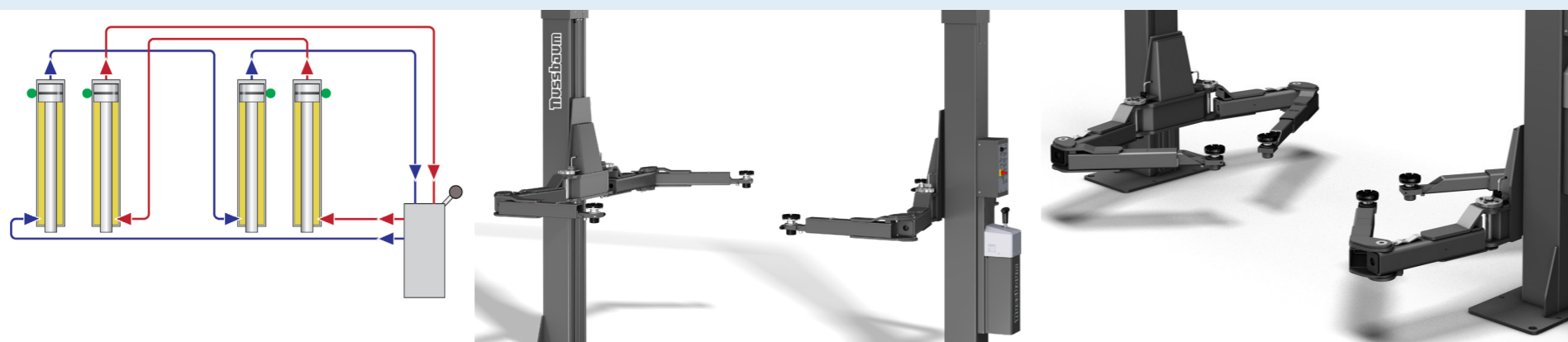


PRÄZISE POSITIONIERUNG

Feinfühlige Bedienung und variable Senkgeschwindigkeit dank Nussbaum-Commander



POWER LIFT HF 3S 5000: IHR BESTER PARTNER FÜR DAS HEBEN FAST ALLER FAHRZEUGE



NT und HyperFlow®-Technologie: 4 Zylinder, 100% hydraulisch mit automatischer Gleichlaufregelung

Doppelgelenk-Tragarme (DG)

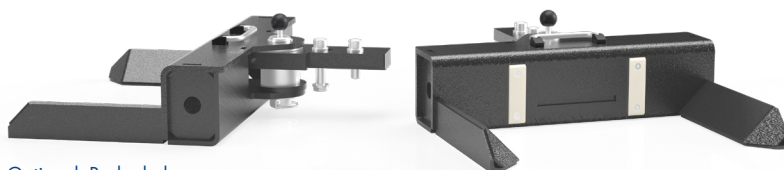
SCHNELL, SCHNELLER, HF 3S

- **Hub- und Senkzeiten** 31 / 15 Sekunden
- **Niedriger Stromverbrauch**
- **NT-Technologie:** 4 Zylinder und 2 unabhängige Hydraulikkreisläufe
- **HyperFlow®-Technologie:** Automatischer Ausgleich des Hydrauliksystems, automatische Gleichlaufregelung der Tragarme in der höchsten Position
- **Weniger bewegliche Teile, weniger Wartung**



DIE RICHTIGEN MASSE FÜR DEN ERFOLG

POWER LIFT HF 3S	5000
Tragfähigkeit (kg)	5000
Hub- / Senkzeit ca. (Sek)	31 / 15
Hubhöhe (mm) Version DG	2055
Unterschwenkhöhe (mm) Version DG	120-195
Gesamthöhe (mm)	4035
Gesamthöhe mit optionaler Steigrohrverlängerung (mm)	4035-4935
Empfohlene Aufstellbreite (mm)	3750
Säulenabstand (mm)	3077
Tragarm Auszug lang (mm) Version DG	0-1825
Elektroanschluss (V/Hz/A)	400/50/16
Motorleistung (kW)	3

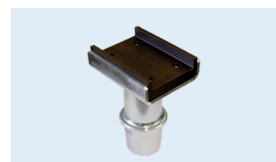


Optional: Radgabel

ZUBEHÖR



Aufsteckgarnitur rund

Aufsteckgarnituren
für MERCEDES Sprinter

Aufsteckgarnitur mit U-Profil



Zurrgurt (2 Sik)



Schlagschrauberhalterung

Mehr Zubehör erhältlich