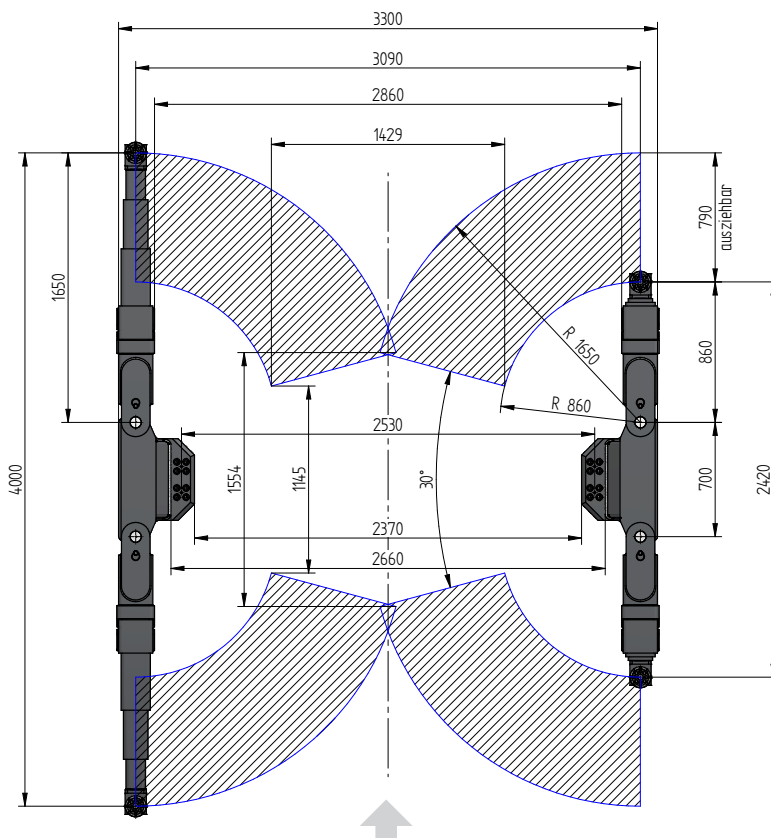
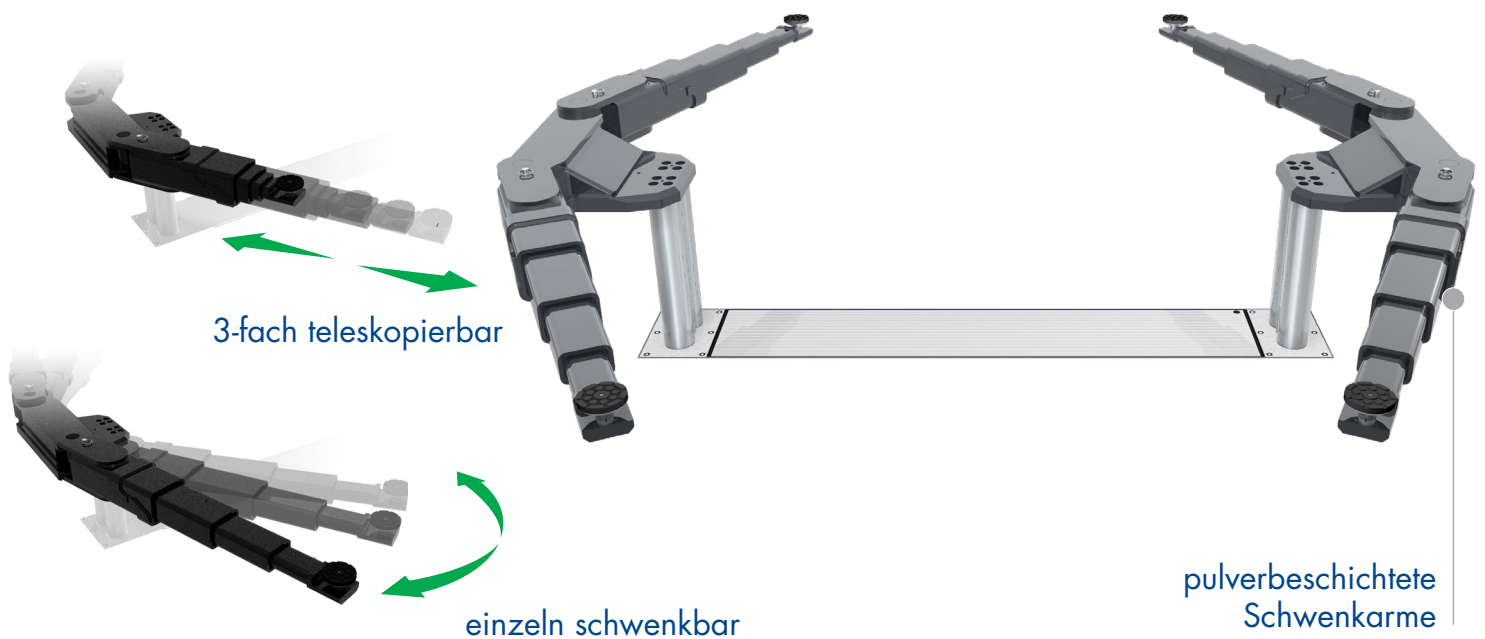


UNTERFLUR 2-STEMPELHEBEBÜHNE

TOP LIFT 2.65 TLK

BODENAUFLEIEND



TECHNISCHE DATEN

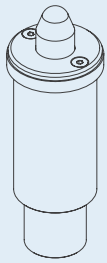
Tragkraft	6500 kg
Nutzhub	2074 mm
Einschwenkhöhe	150 mm
Zylinderdurchmesser	123 mm
Stempelabstand	2530 mm
Einbautiefe	2408 mm
Motorleistung	3,0 kW
Elektrischer Anschluss	400 V/16 A
Kabellänge Steuerung	11 m
Hubzeit	≈ 35 sec.
Senkzeit	≈ 35 sec.

Aufnahme 2.65 TLK 0016804
Einbaukassette 2530 mm 0016268

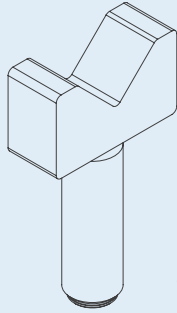
Hubeinheit 6,5 t 2530 mm - K 0016802
vormontiert in Einbaukassette



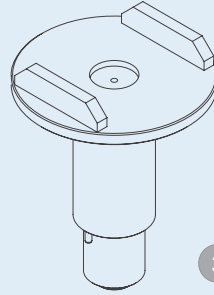
ZUBEHÖR



1



2



3



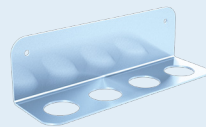
4

1 | **Steckpilz NCV3 Dorn**
d 45 x d 70 / 125-250 mm
0016743 (1Satz / 2 Stück)

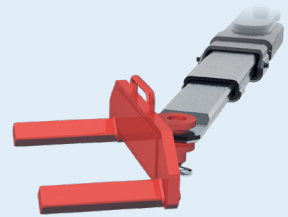
2 | **Steckpilz V-Prisma**
d 45 / 182-312 mm
0016744 (1Satz / 2 Stück)

3 | **Steckpilz U-form**
d 130 x d 45 / 193-295 mm
0016745 (1Satz / 4 Stück)

4 | **Steckpilzverlängerung**
130 mm
0016742 (1Satz / 4 Stück)



**Halter für
Steckpilzverlängerung**
0016751



Radgabelaufnahme
0016753 (1Set / 4 Pieces)