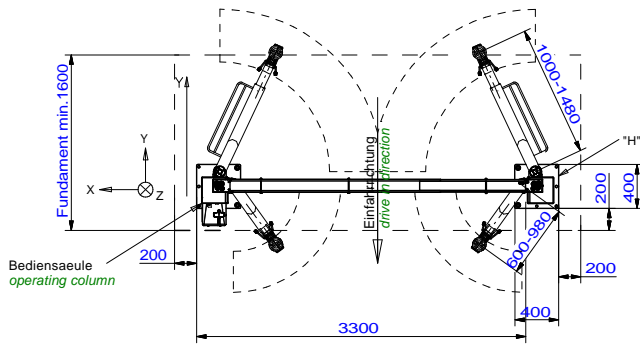
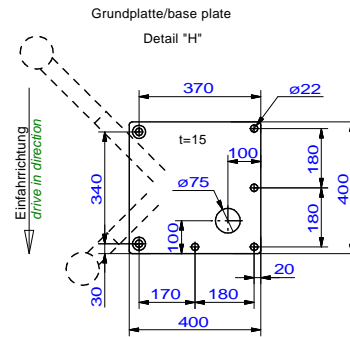
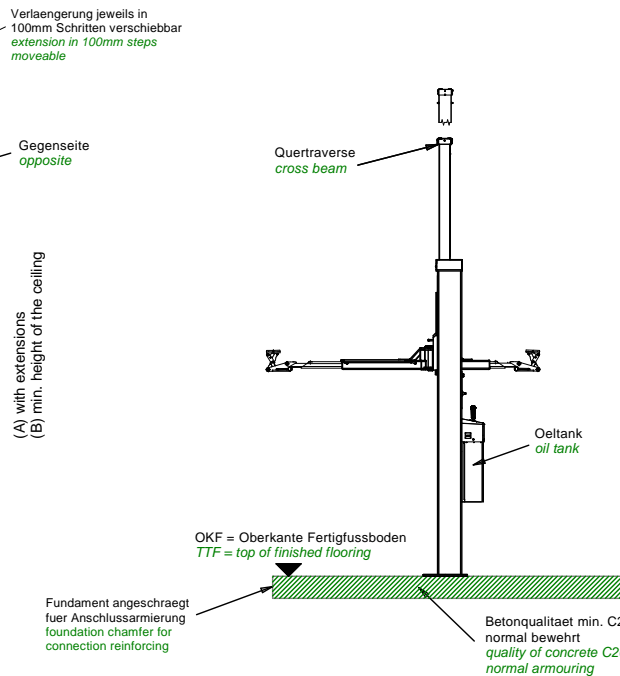


max. statische Kraefte + Momente je Säeule
 max. static forces + power moments per column
 $F_z = 18000 \text{ N}$
 $M_x = 11\ 080\ 500 \text{ Nmm}$
 $M_y = 12\ 825\ 000 \text{ Nmm}$



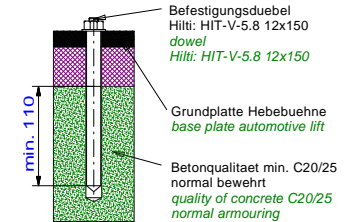
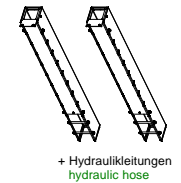
*) empfohlene Aufstellbreite 3300mm
 recommended installation width



Wir weisen in unseren Plaeenen auf die Mindestanforderung des Fundamentes hin, jedoch der Zustand der oertlichen Gegebenheiten (z.B. Untergrund etc.) obliegt nicht unserer Verantwortung. Die Ausbildung der Einbausituation muss vom planenden Architekten bzw. Statiker individuell spezifiziert werden.

We point out the minimum requirement of the foundation in our plans. The condition of the specific local situation (for example: ground under the foundation) does not lie our responsibility. The installation situation must be individually specified from the planning architect or structural engineer.

Optional Verlängerung 800mm
 optional extension 800mm




Die Mindestverankerungstiefe des Duebelns beachten. Mit Estrich/Fliesen sind laengere Duebel einzusetzen. Die Montagevorschrift des Duebelherstellers beachten. Observe the min. anchorage of the dowels. With floor pavements use longer dowels. Observe the regulation of the dowel manufacturer

Tragfaehigkeit: 3000kg
 capacity: 3000kg

Bauseits an der Bediensäule bereitstellen:
 Netzanschluss: 3PH,N+PE,400V,50Hz
 Absicherung: 16 Ampere traeger
 Kabellänge: ca.2m, 5x2,5mm²
 Druckluft für Energieset: lichte Weite 6mm, 6-10 bar
 Prepared by customer at the operating column:
 power supply: 3PH,N+PE,400V,50Hz
 fuse: 16 Ampere, time lag
 cable: approx.2m, 5x 2,5mm²
 air pressure: inner diameter 6mm, 6-10bar

Alle Maße in mm! / all dimensions in mm!
 Mass- und Konstruktionsänderungen vorbehalten! dimensions and design changes reserved!

(3D CAD-Modell)				Projektionsmethode 1 ISO 5456-2		Benennung / designation		
-	-	-	-	Datum	Name	HL 2.30 NT MM HF 3S 3000 MM mit Mini-Max-Tragarmen (MM), (die HF 3S besitzt im Gegensatz zur HLNT eine Sicherheitsklinke)		
-	-	-	-	Bearb.	06.05.2013			MG
-	-	-	-	Gepr.				
-	-	-	-					
a	HF 3S hinzu	28.01.19	MH	 Korke Str. 24, 77694 Kehl www.nussbaum-group.de		Zeichnungsnummer / drawing number 7378_NB		
ind.	Aender. / modification	Datum	Name					