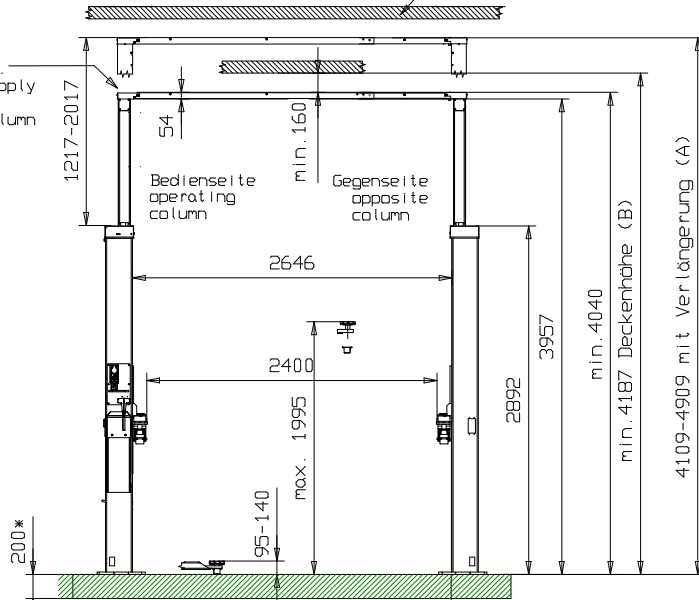


zwischen Oberkante Hebebühne und Decke sind min. 160mm Montageabstand vorzusehen.
Keep min. 160mm distance for installation between the automatic lift and the ceiling

Decke ceiling

Das Netzkabel wird von oben in die Bediensäule geführt. Insert the power supply cable from above to the operating column



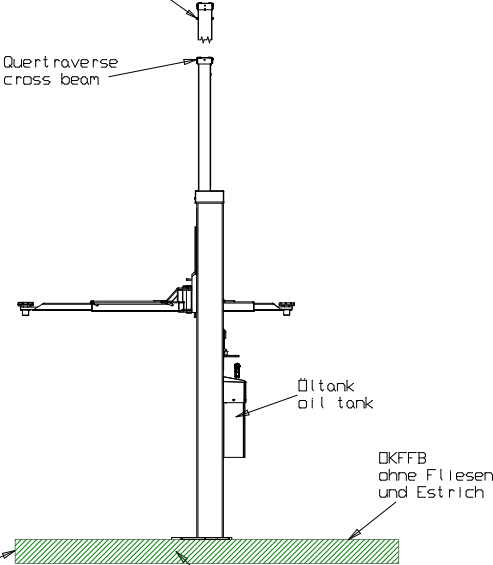
(*)
Betonstärke min. 200mm ohne Belag (Fliesen/Estrich)
Concrete thickness min. 200mm without floor pavement/tiles

max. statische Kräfte + Momente je Säule
Fz = 21000 N
Mx = 23 000 000 Nmm
My = 20 000 000 Nmm

Verlängerung jeweils in 100mm Schritten verstellbar extension in 100mm steps moveable

Quertraverse cross beam

(A) with extensions
(B) min. height of the ceiling



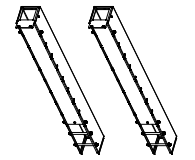
Fundament angeschrägt für Anschlussermierung foundation chamfer for connection reinforcing

Betonqualität quality of concrete min. C20/25 normal bewehrt normal armoring

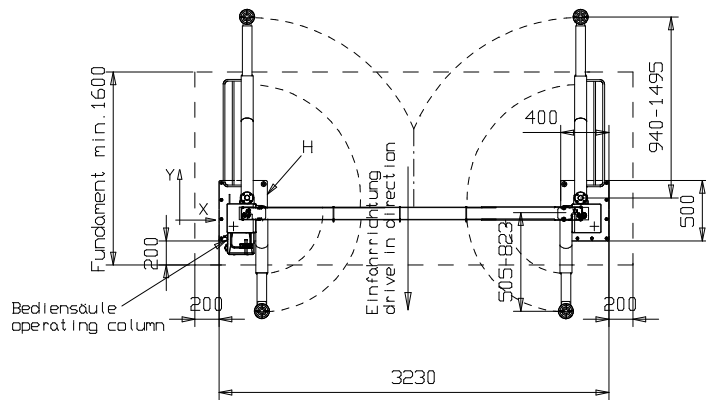
Wir weisen in unseren Plänen auf die Mindestanforderung des Fundamentes hin, jedoch der Zustand der örtlichen Gegebenheiten (z.B. Untergrund etc.) obliegt nicht unserer Verantwortung. Die Ausbildung der Einbausituation muss vom planenden Architekten bzw. Statiker im speziellen Fall individuell spezifiziert werden.

We point out the minimum requirement of the foundation in our plans. The condition of the local realities (for example: ground under the foundation) does not lie our responsibility. If necessary an architect must be consulted.

Optional: Verlängerung/extension 800mm 230HLNT09200



+ Hydraulikleitungen hydraulic hose

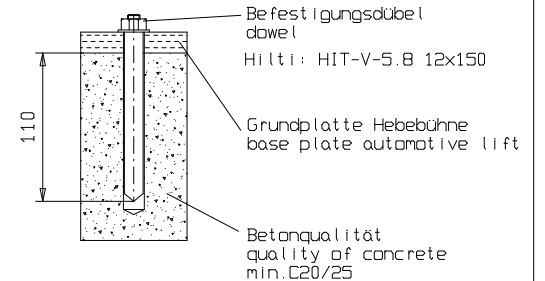
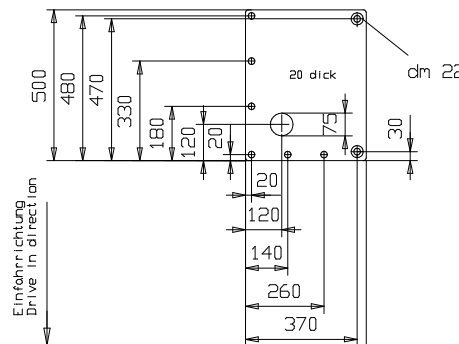


Bauseits an der Bediensäule bereitstellen:
Netzanschluss: 3PH,N+PE, 400V, 50Hz
Absicherung: 16 Ampere träge
Kabellänge: ca. 2m, 5x2,5mm²
Druckluft für Energieset: lichte Weite 6mm, 6-10 bar

Prepared by customer at the operating column:
power supply: 3PH,N+PE, 400V, 50Hz
fuse: 16 Ampere, time lag
cable: approx. 2m, 5x 2,5mm²
air pressure: inner diameter 6mm, 6-10bar

subject to alterations!
Mass- und Konstruktionsänderungen vorbehalten!
Alle Maße in Millimeter
all dimensions in millimeter

Grundplatte/base plate Detail "H"



Die Mindestverankerungstiefe des Dübels beachten. Mit Estrich/Fliesen sind längere Dübel einzusetzen. Observe the min. anchorage of the dowels. With floor pavements use longer dowels.

Die Montagevorschrift des Dübelherstellers beachten. Observe the regulation of the dowel manufacturer

		Datum	Name
-	-	Bearb. 22.11.13	mg
-	-	Gepr.	
-	-	Norm	
-	-		
-	-		
-	-		
-	-		
a	max. Höchsth. von 2005 auf 1995	10.3.17	mh
Nr	Änderung	Datum	Name Urspr.

TUSSBAUM

Zeichnungsnummer

HL 2.35 NT MB
Tragfähigkeit Capacity: 3500kg

7482-1_MB

Ersatz fuer: Ersatz durch: