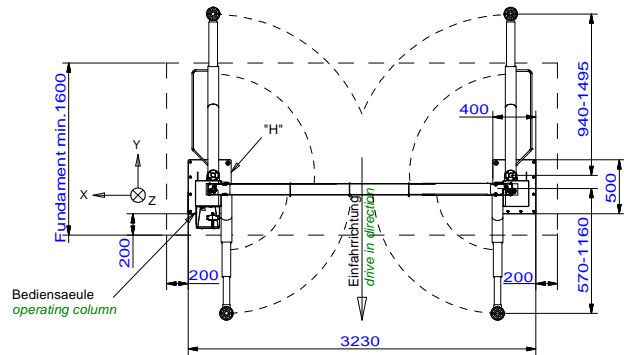
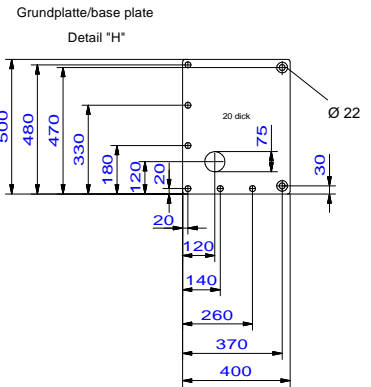
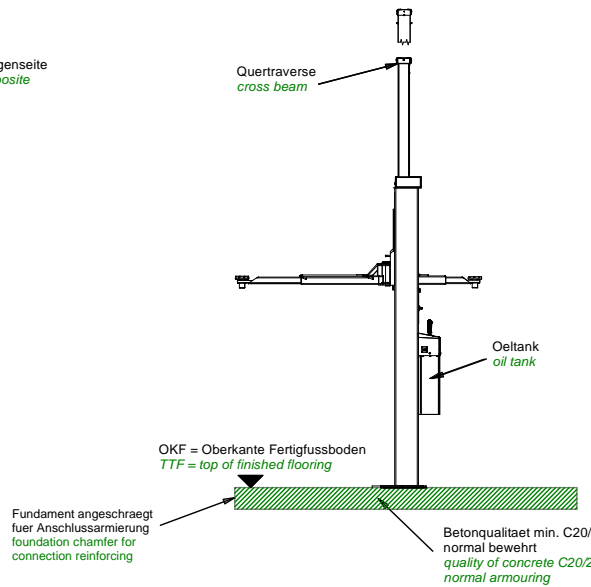


max. statische Kraefte + Momente je Saeule
max. static forces + power moments per column
 $F_z = 21000 \text{ N}$
 $M_x = 23\ 000\ 000 \text{ Nmm}$
 $M_y = 20\ 000\ 000 \text{ Nmm}$



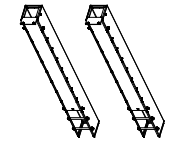
Bauseits an der Bediensäule bereitstellen:
Netzanschluss: 3PH,N+PE,400V,50Hz
Absicherung: 16 Ampere traege
Kabellänge: ca.2m, 5x2,5mm²
Prepared by customer at the operating column:
power supply: 3PH,N+PE,400V,50Hz
fuse: 16 Ampere, time lag
cable: approx.2m, 5x 2,5m²
air pressure: inner diameter 6mm, 6-10bar



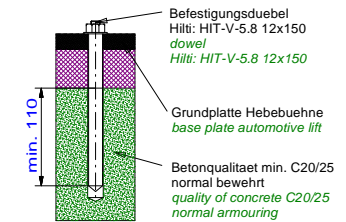
Wir weisen in unseren Plaenen auf die Mindestanforderung des Fundamentes hin, jedoch der Zustand der oertlichen Gegebenheiten (z.B. Untergrund etc.) obliegt nicht unserer Verantwortung. Die Ausbildung der Einbausituation muss vom planenden Architekten bzw. Statiker individuell spezifiziert werden.

We point out the minimum requirement of the foundation in our plans. The condition of the specific local situation (for example: ground under the foundation) does not lie our responsibility. The installation situation must be individually specified from the planning architect or structural engineer.

Optional Verlängerung 800mm
optional extension 800mm



+ Hydraulikleitungen
hydraulic hose



Die Mindestverankerungstiefe des Duebels beachten. Mit Estrich/Fliesen sind laengere Duebel einzusetzen. Die Montagevorschrift des Duebelherstellers beachten. Observe the min. anchorage of the dowels. With floor pavements use longer dowels. Observe the regulation of the dowel manufacturer

Alle Maße in mm! / all dimensions in mm!
Mass- und Konstruktionsaenderungen vorbehalten! dimensions and design changes reserved!

Tragfaehigkeit: 3500kg
capacity: 3500kg

(3D CAD-Modell)				Projektionsmethode 1 ISO 5466-2		Benennung / designation	
-	-	-	-	Datum	Name	HL 2.35 NT DT HF 3S 3500 DT Doppelteleskoptragarme (DT) (die HF 3S besitzt im Gegensatz zur HLNT eine Sicherheitsklinke)	
-	-	-	-	Bearb.	MG		
-	-	-	-	Gepr.			
-	-	-	-			Zeichnungsnummer / drawing number	
a	HF 3S hinzu	29.01.19	MH	 Korker Str. 24, 77694 Kehl www.nussbaum-group.de		7629_NB	
ind.	Aender. / modification	Datum	Name				