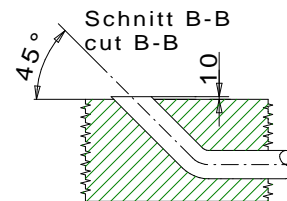
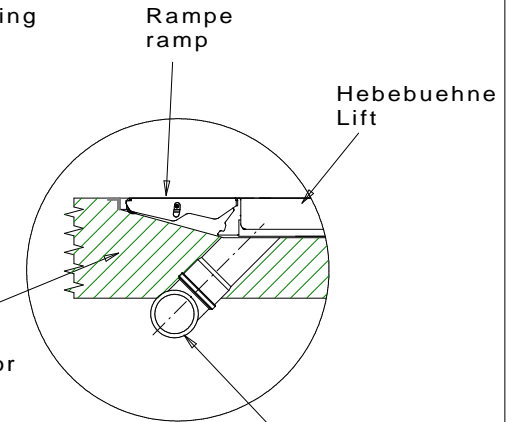
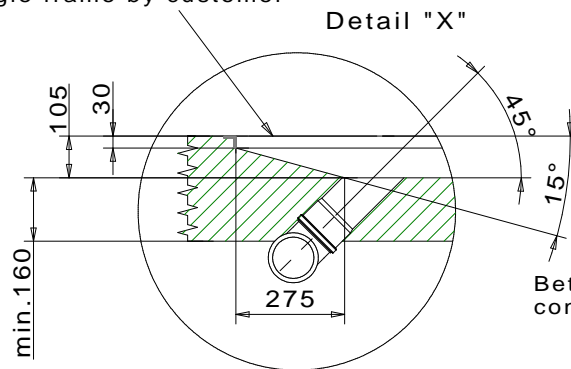


Winkelrahmen (Kantenschutz) bauseits angle frame by customer



Leerrohre mit Zugdraehten ausstatten. Equip the empty pipe with pull wire
Leerrohr empty pipe

Bauseits am Bedienaggregat bereitstellen:
Netzanschluss: 3PH,N+PE,400V,50Hz
Absicherung: 16 Ampere traege
Kabellaenge: ca.2m, 5x2,5mm²
Prepared by customer at the main operating unit:
power supply: 3PH,N+PE,400V,50Hz
fuse: 16 Ampere, time lag
cable diameter: 5x 2,5m²
cable length: approx.2m

Die Position des Bedienaggregates kann den oertlichen Gegebenheiten angepasst werden. Ggf. sind die Versorgungsleitungen, Leerrohre zu verlaengern.

The Position of the operating unit can be adapted. If necessary extend the power supply lines and the empty conduit.

Mass- und Konstruktionsaenderungen vorbehalten! Subject to alterations!
Alle Masse in mm! All dimensions in mm!

035JL00100 (nuer fuer interne Verwendung)				Datum	Name	Benennung Jumbo Lift 3200 NT HF (2060mm Plattformlaenge / Leerrohr ohne Einbauwanne)
				Bearb.	mg	
				Gepr.		
				Norm		Zeichnungsnummer 7640_NB
b	Universalaggregat hinzu	22.6.18	mh	Tussbaum		Blatt
a	Schriftfeld neu	27.6.17	mh			von
Nr	Aenderung	Datum	Name	Urspr.	Ersatz fuer:	Ersatz durch: