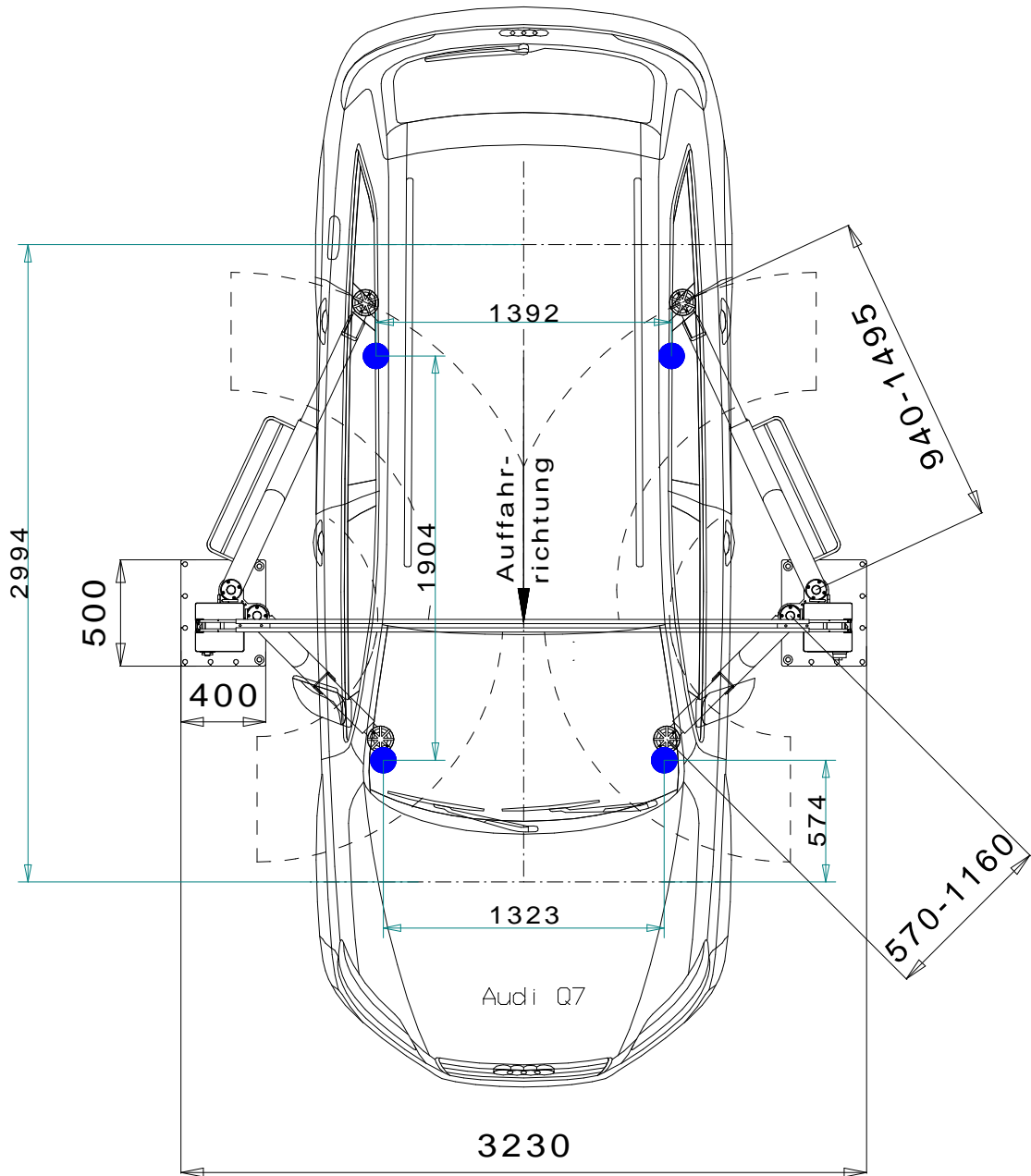


2.35 SL DT mit Audi Q7



● Aufnahmepunkte Audi Q7

Mass- und Konstruktionsaenderungen vorbehalten!

				Datum	Name	Benennung <h1 style="margin: 0;">2.35 SL DT</h1>
				Bearb. 01.03.17	mh	
				Gepr.		
				Norm		
						Zeichnungsnummer <h2 style="margin: 0;">8550_NB</h2>
Nr	Aenderung	Datum	Name	Urspr.	Ersatz fuer:	Ersatz durch: