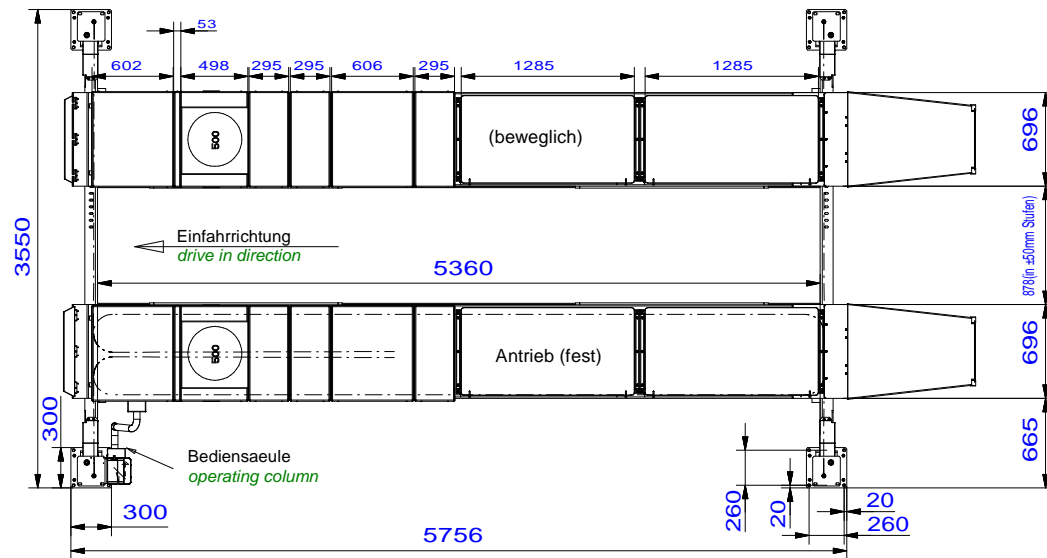
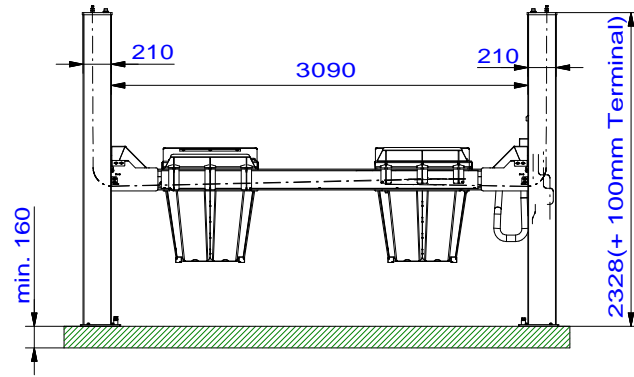
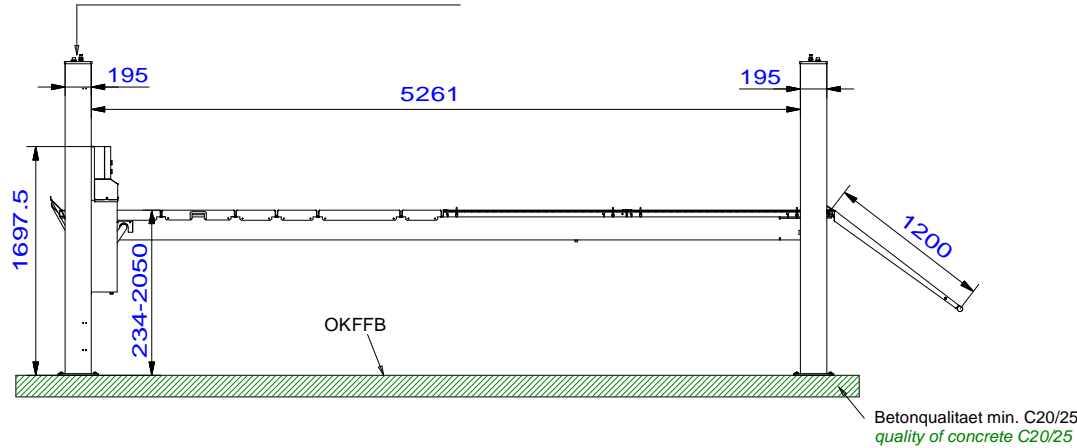


Die Versorgungsleitung wird von oben in die Bediensaeule gefuehrt.  
 Insert the supply cable from above to the operating column



Wir weisen in unseren Plaenen auf die Mindestanforderung des Fundamentes hin, jedoch der Zustand der oertlichen Gegebenheiten (z.B. Untergrund etc.) obliegt nicht unserer Verantwortung. Die Ausbildung der Einbausituation muss vom planenden Architekten bzw. Statiker individuell spezifiziert werden. Konkret bedeutet dies, dass bauseits eine Festlegung der Fundamentierung (Fundamentgroesse, Dicke, Bewehrung...) unter Beruecksichtigung der einwirkenden Schnittgroessen und Verankerungskraefte erfolgen muss.

*We point out the minimum requirement of the foundation in our plans. The condition of the specific local situation (for example: ground under the foundation) does not lie our responsibility. The installation situation must be individually specified from the planning architect or structural engineer. This means that there is a commitment on site of the foundation (foundation size, thickness, reinforcement ...) taking into account the acting cut sizes and anchoring operations must take place.*

Tragfaehigkeit: 6500kg  
 capacity in kg

Zylinderhub: 1826mm  
 cylinder stroke in mm

Sicherheitsklinke  
 safety hook

Bauseits am Bedienelement bereitstellen:  
 Netzanschluss: 3PH,N+PE,400V,50Hz  
 Absicherung: 16 Ampere traege  
 Kabellaenge: ca.2m, 5x2,5mm<sup>2</sup>  
 Druckluft fuer optionalen Achsheber: lichte Weite 6mm, 6-10 bar  
*Prepared by customer at the operating unit:  
 power supply: 3PH,N+PE,400V,50Hz  
 fuse: 16 Ampere, time lag  
 cable: approx.2m, 5x 2,5m<sup>2</sup>  
 air pressure for optional axle jack inner diameter 6mm, 6-10bar*

Alle Maße in mm! / all dimensions in mm!  
 Mass- und Konstruktionsaenderungen vorbehalten! dimensions and design changes reserved!

450CL00022 (3D CAD-Modell)		Projektionsmethode 1 ISO 5456-2		Benennung / designation <b>4.65S AMS</b> Schienenlaenge 5722mm	
-	-	-	-	Datum	Name
-	-	-	-	Bearb.	MH
-	-	-	-	Gepr.	
-	-	-	-	Zeichnungsnummer / drawing number <b>8638_NB</b>	
a	Hubhoehe 2050	22.10.18	MH	 Korker Str. 24, 77694 Kehl www.nussbaum-group.de	
ind.	Aender. / modification	Datum	Name		