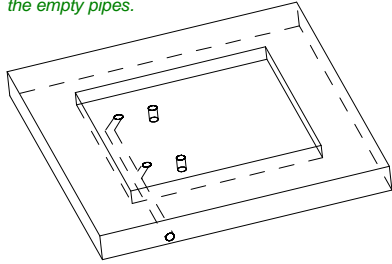
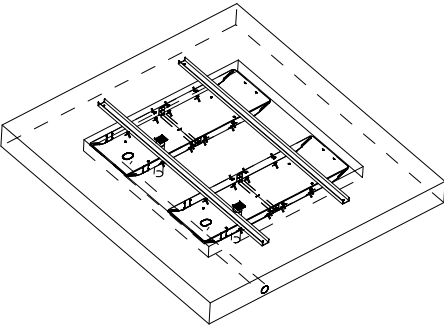


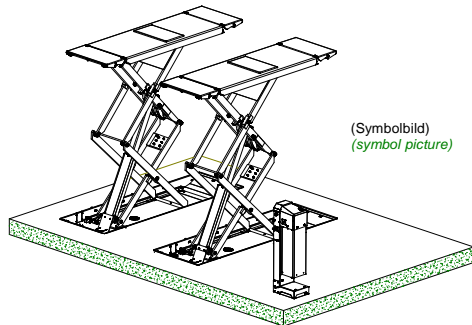
Grube erstellen
 Leerrohr oder Kabelkanal verlegen
 Wasserabfluss empfohlen
Make a pit. Position the empty pipes.



Wannen einsetzen, gegen eindruecken aussteifen, Leerrohre montieren
 Wanne ausrichten und fixieren
 Mit FlieBbeton ausgieBen. Nicht rueteln.
Install the cassette. Secure against impress. Mount the empty pipe. Adjust the cassette and fasten it. Concrete the cassette. Do not compress!

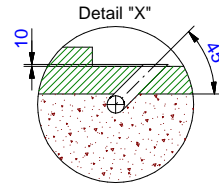


Hebeuebne einsetzen, ausrichten und verduebeln
 Leitungen anschliessen, Aggregat anschliessen.
Install the Lift, adjust it and dowel it. Connect the supply lines and the hydraulic unit.



(Symbolbild)
 (symbol picture)

Wir weisen in unseren Plaenen auf die Mindestanforderung des Fundamentes hin, jedoch der Zustand der oertlichen Gegebenheiten (z.B. Untergrund etc.) obliegt nicht unserer Verantwortung. Die Ausbildung der Einbausituation muss vom planenden Architekten bzw. Statiker im speziellen Fall individuell spezifiziert werden.
We point out the minimum requirement of the foundation in our plans. The condition of the specific local situation (for example: ground under the foundation) does not lie our responsibility. If necessary an architect must be consulted.



Leerrohre mit ausreichend Ueberstand. Erst nach einsetzen und betonieren der Wanne, sind die Leerrohre entsprechend zu kuerzen und abzudichten
empty pipes must stand out far enough. shorten the pipes only after positioning and concreting the built-in cassette

Betonqualitaet min. C20/25
 normal bewehrt
quality of concrete C20/25 normal armouring

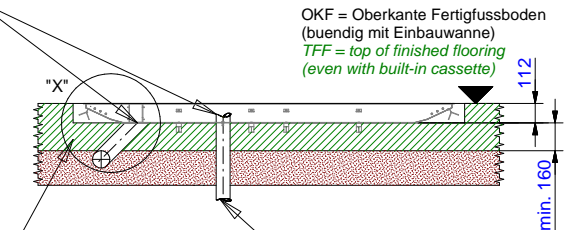
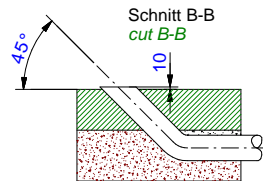
Bauseits an der Bediensaeule bereitstellen:
 Netzanschluss: 3x400V+PE oder 230V, 50Hz
 Absicherung: 16 Ampere traeger
Prepared by customer at the operating column: power supply: 3x400V+PE or 230V,50Hz fuse: 16 Ampere, time lag

Die Position des Bedienaggregates kann den oertlichen Gegebenheiten angepasst werden. Ggf. sind die Versorgungsleitungen und Kabelkanale zu verlaengern.
The position of the operating unit can be changed as needed. If necessary the supply lines and cable ducts must be extended.

Standard: mit Kabelkanal (im Lieferumfang der Wanne)
 optional: Leerrohr Unterflur
standard: with cable duct (belongs to scope of delivery of the cassette) optional: empty pipe in-ground

Leerrohr mit Zugdraehten ausstatten.
Equip the empty pipes with pull wires

Plan nur gueltig mit Einbauwanne 030JL45501 !
plan only valid with cassette 030JL45501 !

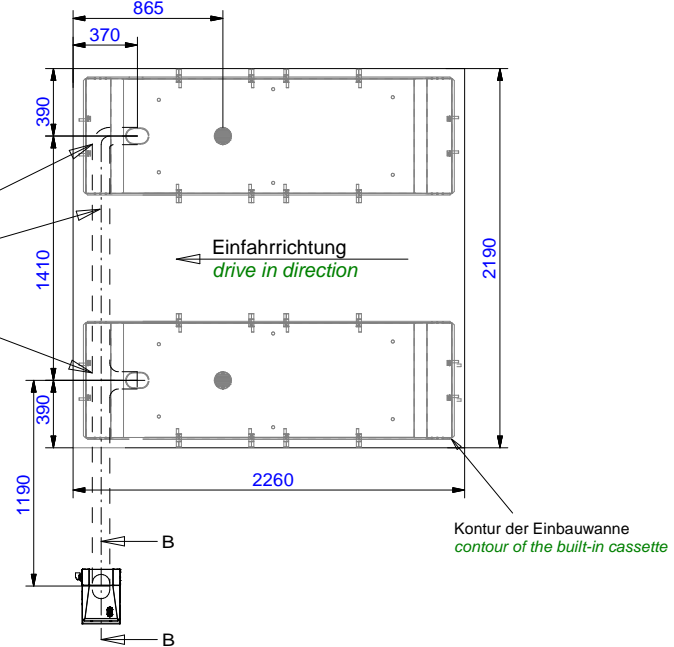


OKF = Oberkante FertigflusBboden (buendig mit Einbauwanne)
 TFF = top of finished flooring (even with built-in cassette)

Wasserabfluss DN70 empfohlen
water outlet DN70 recommended

90°-Bogen
 90°-bow

T-Stueck
 T-piece



Kontur der Einbauwanne
 contour of the built-in cassette

Tragfaehigkeit: 3500kg
 capacity: 3500kg

Alle MaBe in mm! / all dimensions in mm!
 Mass- und Konstruktionsaenderungen vorbehalten! dimensions and design changes reserved!

035JL00100, 035JL00092 (3D CAD-Modell)				Projektionsmethode 1 ISO 5456-2	
				Datum	Name
-	-	-	-	Bearb. 14.07.2014	MG
-	-	-	-	Gep.	
-	-	-	-		
-	-	-	-		
b	kpl. ueberarbeitet	12.10.18	MH		
a	Universalaggr. hinzu	22.06.18	MH		
ind.	Aender. / modification	Datum	Name		

Nussbaum
 Korcker Str. 24, 77694 Kehl
 www.nussbaum-group.de

Benennung / designation
Jumbo 3200 NT HF
Jumbo 3500 HF X-Tend
 bodeneben Einbauwanne mit Leerrohr
 2060mm Plattformlaenge
 Zeichnungsnummer / drawing number
7641_NB