

Betonqualität
quality of concrete
min. C20/25
normal bewehrt

Leerröhre mit 10mm Überstand
über OKFFB
gegen Wassereintritt

Leerröhre mit Zugdrähten
ausstatten.
Equip the empty pipe
with pull wire

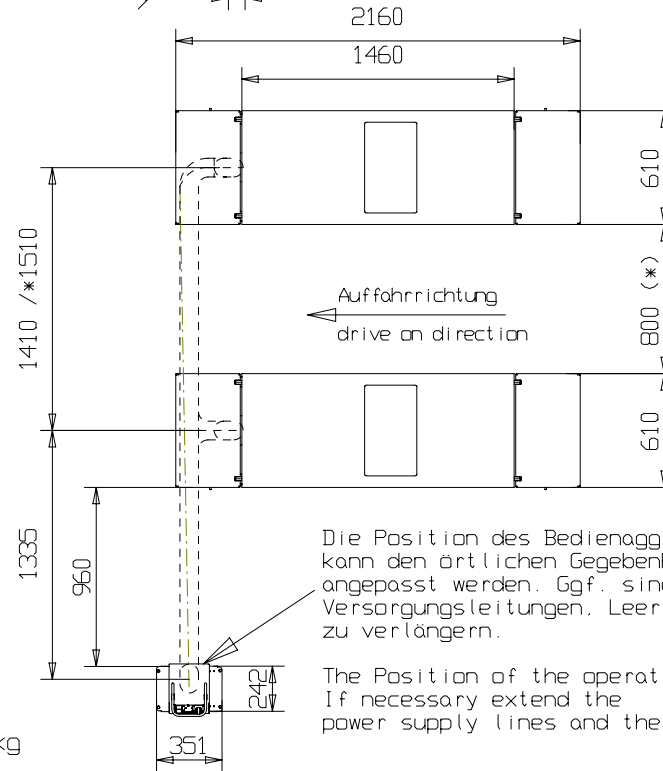
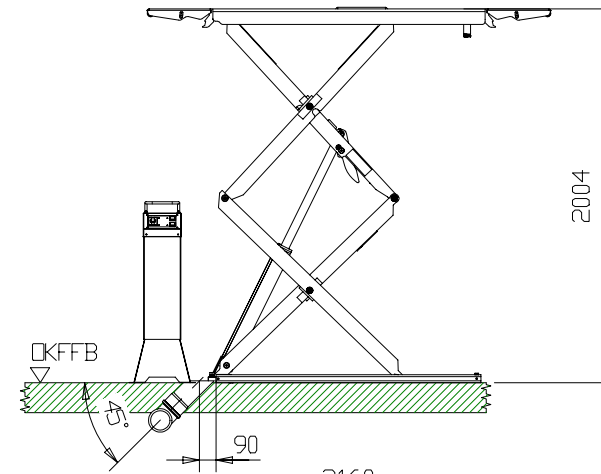
Bauseits am Bedienaggregat bereitzustellen:
Netzanschluss: 3PH, N+PE, 400V, 50Hz
Absicherung: 16 Ampere träge
Kabellänge: ca. 2m, 5x2,5mm²

Prepared by customer at the main operating unit:
power supply: 3PH, N+PE, 400V, 50Hz
fuse: 16 Ampere, time lag
cable diameter: 5x 2,5mm²
cable length: approx. 2m

All dimensions in millimeter
subject to alterations!

Alle Maße in Millimeter.
Maß- und Konstruktionsänderungen vorbehalten.

Tragfähigkeit: 3500 kg
capacity



(*) BMW Version
900mm

Die Position des Bedienaggregats
kann den örtlichen Gegebenheiten
angepasst werden. Ggf. sind die
Versorgungsleitungen, Leerröhre
zu verlängern.

The Position of the operating unit can be adapted.
If necessary extend the
power supply lines and the empty conduit.

Jumbo-Lift 3500 NT (HyperFlow)
Hymax 3500 XX PH (HyperFlow)

21.06.16 // MG

8017_NB

Nussbaum · ATT
www.nussbaum-group.de