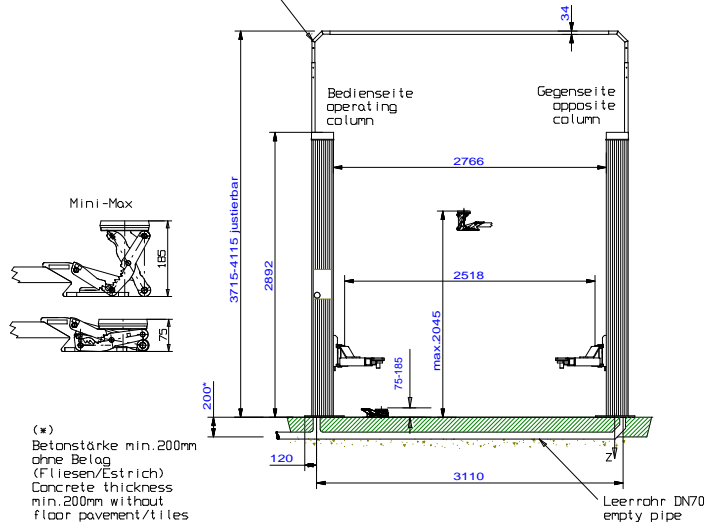


Standard:
bauseitige Versorgungsleitungen
(Strom, Druckluft für optionales
Energieiset) von oben einführen
The power supply cable
inserted from the above
into the operating column

Bei Verlegung der Versorgungsleitungen
durch das Leerröhr kann die obere
Quertraverse zwischen den Hubsäulen
entfallen.

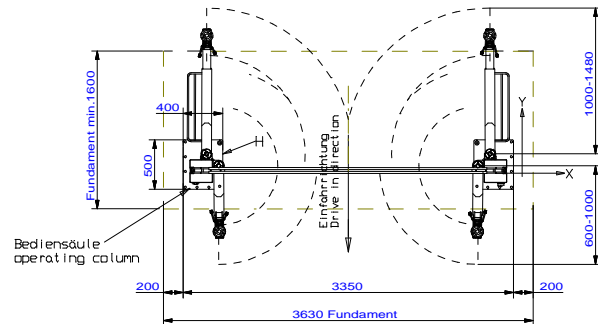
during optional transfer cable
in the empty pipe a cross beam
is not necessary



(*)
Betonstärke min. 200mm
ohne Belag
(Fliesen/Estrich)
Concrete thickness
min. 200mm without
floor pavement/tiles

Leerröhr für Versorgungsleitungen
(Strom, optional Luft)
empty pipe for power supply
(electric, optional air pressure)

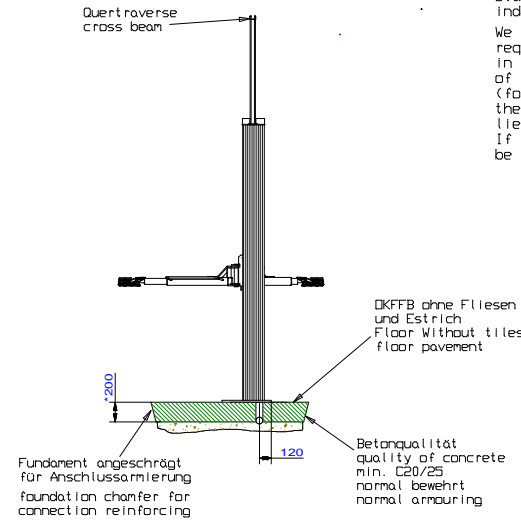
max. statische Kräfte + Momente je Säule
Fz = 21000 N
Mx = 23 000 000 Nmm
My = 20 000 000 Nmm



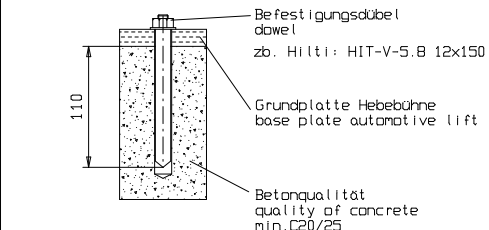
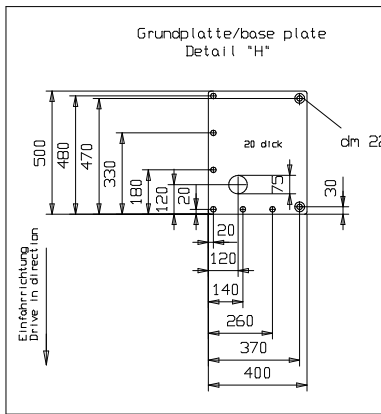
Bauseits an der Bediensäule bereitstellen:
Netzanschluss: 3PH, N+PE, 400V, 50Hz
Absicherung: 16 Ampere träge
Kabellänge: ca. 2m, 5x2,5mm²
Druckluft für Energieiset: lichte Weite 6mm, 6-10 bar
Prepared by customer at the operating column:
power supply: 3PH, N+PE, 400V, 50Hz
fuse: 16 Ampere, time lag
cable: approx. 2m, 5x 2,5mm²
air pressure: inner diameter 6mm, 6-10bar

Wir weisen in unseren Plänen
auf die Mindestanforderung
des Fundamentes hin, jedoch
der Zustand der örtlichen
Gegebenheiten (z.B. Untergrund etc.)
obliegt nicht unserer Verantwortung.
Die Ausbildung der Einbausituation
muss vom planenden Architekten bzw.
Statiker im speziellen Fall
individuell spezifiziert werden.

We point out the minimum
requirement of the foundation
in our plans. The condition
of the local realities
(for example: ground under
the foundation) does not
lie our responsibility.
If necessary an architect must
be consulted.




Leerröhr mit max. 45°
Bögen ausführen
Leerröhr mit ausreichend
Zugdrähten ausstatten
equip the empty pipe
with max. 45° bows
equip the empty pipe
with wire pull



Die Mindestverankerungstiefe des Dübels beachten.
Mit Estrich/Fliesen sind längere Dübel einzusetzen.
Observe the min. anchorage of the dowels. With floor
pavements use longer dowels.
Die Montagevorschrift des Dübelherstellers beachten.
Observe the regulation of the dowel manufacturer

Alle Maße in mm! / all dimensions in mm!
Mass- und Konstruktionsänderungen vorbehalten! dimensions and design changes reserved!

Tragfähigkeit: 3500kg
capacity in kg

(3D CAD-Modell)				Projektionsmethode 1 ISO 5456-2		Benennung / designation		
-	-	-	-	Datum	Name	2.35 SL MM 3.5t Minimax-Tragarme (MM)		
-	-	-	-	Bearb.	28.10.2015			MG
-	-	-	-	Gepr.				
-	-	-	-	 Zeichnungsnummer / drawing number 7828_NB				
a	Durchfahrbr.	15.08.22	MH					Herzstr. 6, 77694 Kehl www.nussbaumlifts.com
ind.	Aender. / modification	Datum	Name					