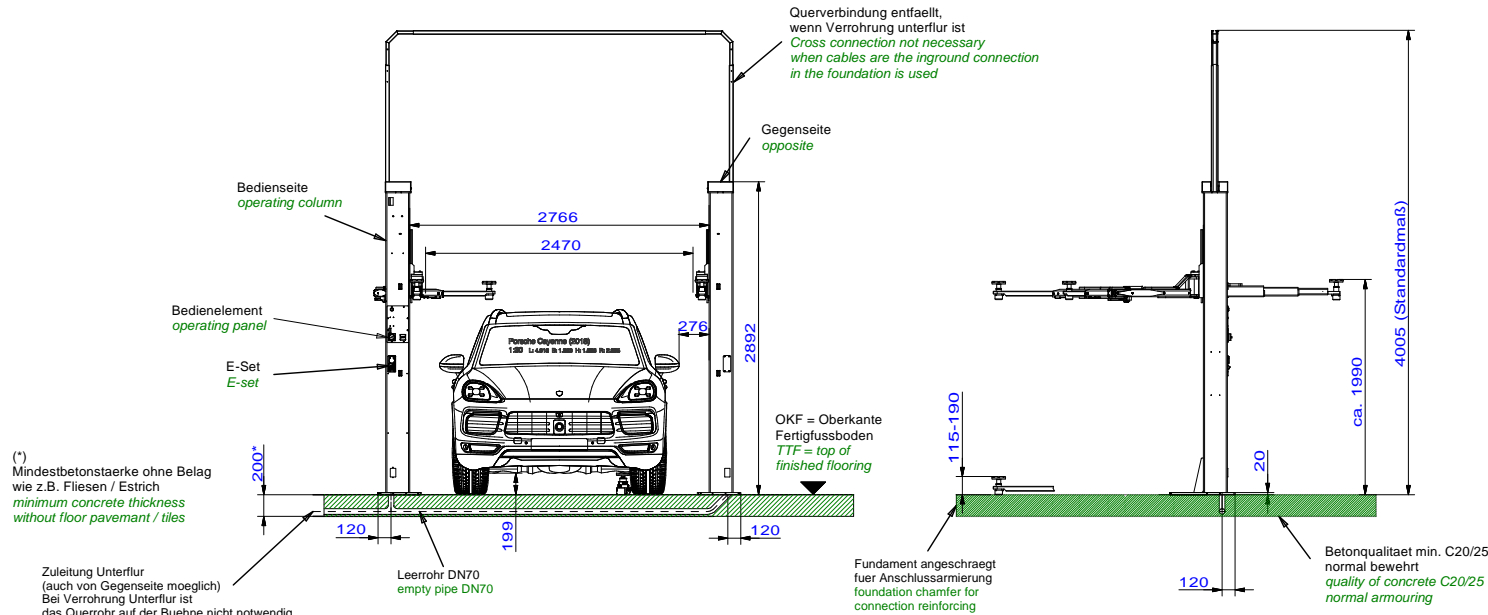


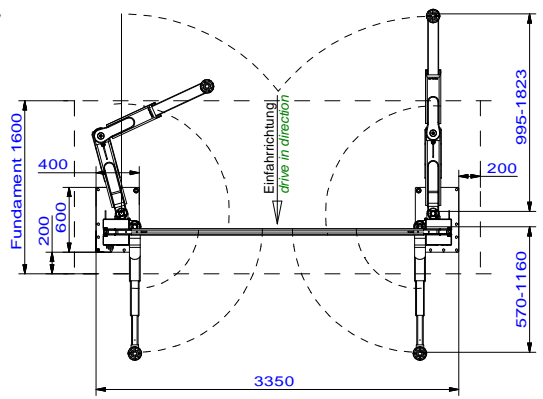
Wir weisen in unseren Plänen auf die Mindestanforderung des Fundamentes hin, jedoch der Zustand der oertlichen Gegebenheiten (z.B. Untergrund etc.) obliegt nicht unserer Verantwortung. Die Ausbildung der Einbausituation muss vom planenden Architekten bzw. Statiker individuell spezifiziert werden.

We point out the minimum requirement of the foundation in our plans. The condition of the specific local situation (for example: ground under the foundation) does not lie our responsibility. The installation situation must be individually specified from the planning architect or structural engineer.

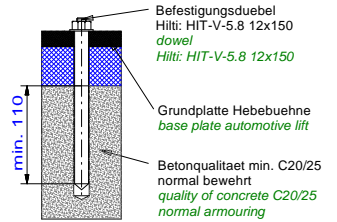
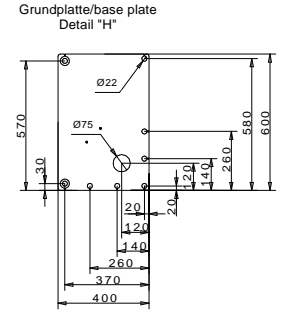


(*) Mindestbetonstaerke ohne Belag wie z.B. Fliesen / Estrich
 minimum concrete thickness without floor pavement / tiles

Zuleitung Unterflur (auch von Gegenseite moeglich)
 Bei Verrohrung Unterflur ist das Querrohr auf der Buehne nicht notwendig
 power supply under floor (also from the opposite site moeglich) when cables are inground, the cross connection on top of the lift is not necessary



max. statische Kraefte + Momente je Saeule
 max. static forces + power moments per column
 $F_z = 24\ 000\text{N}$
 $M_x = 23\ 000\ 000\ \text{Nmm}$
 $M_y = 20\ 000\ 000\ \text{Nmm}$



Die Mindestverankerungstiefe des Duebels beachten. Mit Estrich/Fliesen sind laengere Duebel einzusetzen. Die Montagevorschrift des Duebelherstellers beachten. Observe the min. anchorage of the dowels. With floor pavements use longer dowels. Observe the regulation of the dowel manufacturer

Alle Maße in mm! / all dimensions in mm!
 Mass- und Konstruktionsaenderungen vorbehalten! dimensions and design changes reserved!

Tragfaehigkeit: 3500kg
 capacity: 3500kg

Tragfaehigkeit der Buehne = 3500kg
 (Bei Verwendung der Otto-Tragarme, ist der 4t. Stahlbau fuer die Buehne zu verwenden)

Bauseits an der Bediensaeule bereitstellen:
 Netzanschluss: 3PH,N+PE,400V,50Hz
 Absicherung: 16 Ampere traeger
 Kabellaenge: ca.2m, 5x2,5mm²
 Druckluft fuer Energieset: leichte Weite 6mm, 6-10 bar
 Prepared by customer at the operating column:
 power supply: 3PH,N+PE,400V,50Hz
 fusa: 16 Ampere, time lag
 cable: approx.2m, 5x 2,5m²
 air pressure: inner diameter 6mm, 6-10bar

235HLNT08400 (3D CAD-Modell)				Projektionsmethode 1 ISO 5456-2		Benennung / designation		
-	-	-	-	Datum	Name	2.35 SL Otto Otto-Tragarme mit doppelteleskopierbaren Tragtellern		
-	-	-	-	Bearb.	29.06.2022			MH
-	-	-	-	Gepr.				
-	-	-	-			Zeichnungsnummer / drawing number		
-	-	-	-			9154_NB		
ind.	Aender. / modification	Datum	Name	Korker Str. 24, 77694 Kehl www.nussbaum-group.de				