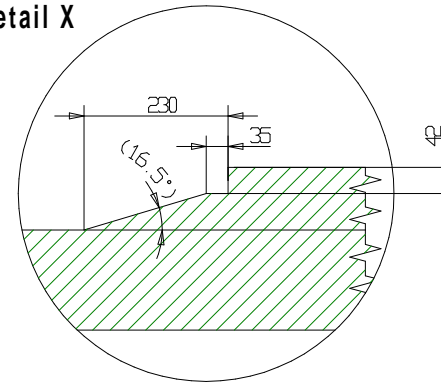
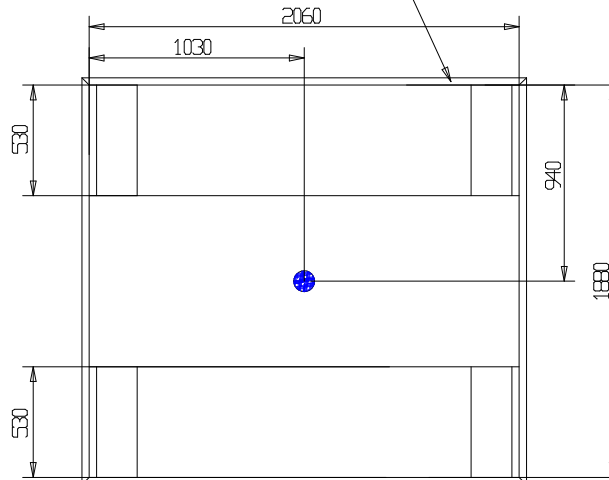


Wasserabfluss DN100 in der Vertiefung empfohlen

Detail X



bauseitiger Winkelrahmen als Kantenschutz



(*) Optional:
Wird die Hebebühne verdübelt ist ein Fundament mit einer Betonqualität min.C20/25 und Betonstärke von min.160mm zu gewährleisten.

A concrete quality min. C20/25 and a thickness of min.160 mm is necessary if the lift is fasten on a foundation.

Jede befestigte und gerade Oberfläche eignet sich als Aufstandsfläche. Every solid and level surface is suitable as location.

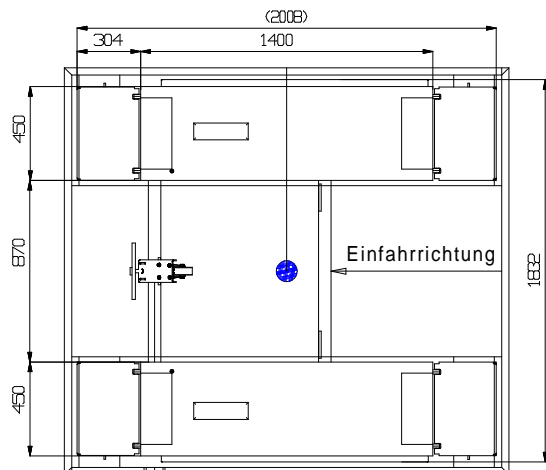
vor dem verdübeln der Hebebühne im Fundament, ist diese auszurichten.

Bei Version Hebebühne unterflur ist ein CE-Stop notwendig.

Sprinter mobil 2500
Tragfähigkeit: 2500kg

Sprinter mobil 3000
Tragfähigkeit 3000kg

Eigengewicht: ca. 480kg
own weight



3m flexibler Hydraulikschlauch

elek. Anschluss:
electric connection
3PH,N+PE,400V,50Hz
Absicherung 16 Ampere träge

Kabelkanal mit bauseitiger Abdeckung min. 100mm tief bis zum gewünschten Aufstellungsort des Bedienaggregates

Bedienaggregat

Alle Maße in mm!
Maß- und Konstruktionsänderungen vorbehalten!

025SPB00110 (nur fuer interne Verwendung)		Datum 21.3.17	Name mh	Benennung Sprinter Mobil 2500, Sprinter Mobil 3000 (Unterflur)
		Gepr.		Zeichnungsnummer 8561_NB
		Norm		
Tussbaum				
Nr	Aenderung	Datum	Name/Uspr.	Ersatz fuer: / Ersatz durch: