

# POWER LIFT

**SLH 3500 ADVANCED | SLH 3500 PREMIUM**  
**SLH 4600 ADVANCED | SLH 4600 PREMIUM**



## BETRIEBSANLEITUNG UND PRÜFBUCH

Gültig ab/valid from: 02/2025

Operating manual and inspection book | Manuel d'exploitation et carnet de contrôle  
Instrucciones de servicio y libro de inspección | Manuale operativo e registro di controllo

**Serien Nr. | Serial No. | N° d. serie:**



## DEUTSCH

Einleitung .....	7	5.1	Positionierung des Fahrzeugs.....	57
Aufstellungsprotokoll.....	9	5.2	Anheben des Fahrzeugs.....	59
Übergabeprotokoll .....	10	5.3	Senken des Fahrzeugs .....	60
<b>1</b>	<b>Allgemeine Information.....</b>	<b>6</b>	<b>Verhalten im Störfall.....</b>	<b>60</b>
1.1	Aufstellung und Prüfung der Hebebühne .....	6.1	Notablass .....	61
1.2	Gefährdungshinweise.....	6.2	Auffahren auf ein Hindernis.....	62
<b>2</b>	<b>Stamblatt der Anlage .....</b>	<b>7</b>	<b>Wartung und Pflege der Hebebühne .....</b>	<b>62</b>
2.1	Hersteller .....	7.1	Wartungsplan .....	63
2.2	Verwendungszweck .....	7.2	Reinigung der Hebebühne.....	67
2.3	Änderungen an der Konstruktion.....	7.3	Überprüfung der Standsicherheit der Hebebühne.....	67
2.4	Wechsel des Aufstellungsortes .....			
2.5	Konformitätserklärung.....	<b>8</b>	<b>Montage und Inbetriebnahme.....</b>	<b>67</b>
<b>3</b>	<b>Technische Information .....</b>	8.1	Aufstellungsrichtlinien .....	67
3.1	Technische Daten .....	8.2	Seilverlauf.....	70
3.2	Sicherheitseinrichtungen .....	8.3	Tragarmmontage.....	72
3.3	Datenblatt .....	8.4	Inbetriebnahme.....	74
3.4	Hydraulikplan.....	8.5	Wechsel des Aufstellungsortes .....	74
3.5	Elektroschaltplan.....	8.6	Grundrahmen/Montagebügel .....	77
<b>4</b>	<b>Sicherheitsbestimmungen .....</b>	<b>9</b>	<b>Sicherheitsüberprüfung .....</b>	<b>78</b>
<b>5</b>	<b>Bedienung .....</b>	9.1	Einmalige Sicherheitsprüfung vor Inbetriebnahme ....	79
		9.2	Regelmäßige Sicherheitsprüfung und Wartung.....	80
		9.3	Außerordentliche Sicherheitsprüfung.....	90

## ENGLISH

Introduction .....	91	5.3	Lower the vehicle .....	102
Set up protocol .....	92	<b>6</b>	<b>Behaviour in cases of error.....</b>	<b>103</b>
Transfer protocol .....	93	6.1	Emergency discharge .....	104
<b>1</b>	<b>General information .....</b>	6.2	Moving onto an obstacle .....	105
1.1	Set up and test the lift .....	<b>7</b>	<b>Maintenance and care of the lift .....</b>	<b>105</b>
1.2	Hazard information.....	7.1	Maintenance plan.....	106
<b>2</b>	<b>System master sheet .....</b>	7.2	Cleaning the lift .....	110
2.1	Manufacturer.....	7.3	Checking the stability of the lift .....	110
2.2	Purpose .....	<b>8</b>	<b>Assembly and commissioning .....</b>	<b>110</b>
2.3	Changes to the design / construction .....	8.1	Set up guidelines .....	110
2.4	Changing the assembly location .....	8.2	Rope layout.....	113
2.5	Declaration of conformity.....	8.3	Support arm assembly.....	115
<b>3</b>	<b>Technical information .....</b>	8.4	Commissioning .....	116
3.1	Technical data .....	8.5	Changing the assembly location .....	117
3.2	Safety devices .....	8.6	Base frame/Mounting bracket .....	120
3.3	Datasheet .....	<b>9</b>	<b>Safety inspection .....</b>	<b>121</b>
3.4	Hydraulic plan.....	9.1	Single safety inspection before commissioning.....	122
3.5	Electrical circuit diagram.....	9.2	Regular safety inspection and maintenance .....	123
<b>4</b>	<b>Safety regulations .....</b>	9.3	Exceptional safety inspection.....	133
<b>5</b>	<b>Operating manual .....</b>			
5.1	Positioning the vehicle .....			
5.2	Lifting the vehicle .....			

## FRANÇAIS

Introduction .....	135	5.2	Levage du véhicule.....	147
Rapport d'installation.....	137	5.3	Abaissement du véhicule.....	148
Rapport de remise.....	138			
<b>1 Informations générales .....</b>	<b>139</b>	<b>6</b>	<b>Comportement à adopter en cas de dysfonctionnement.....</b>	<b>148</b>
1.1 Installation et contrôle de la plateforme de levage..	139	6.1	Abaissement de secours .....	149
1.2 Mises en garde.....	139	6.2	Collision avec un obstacle.....	150
<b>2 Fiche de base de l'installation .....</b>	<b>140</b>	<b>7</b>	<b>Maintenance et entretien de la plateforme de levage.....</b>	<b>150</b>
2.1 Fabricant .....	140	7.1	Plan de maintenance .....	151
2.2 Domaine d'application .....	140	7.2	Nettoyage de la plateforme de levage .....	155
2.3 Modifications de la structure.....	141	7.3	Contrôle de la stabilité de la plateforme de levage	155
2.4 Changement du lieu d'installation .....	141			
2.5 Déclaration de conformité.....	142	<b>8</b>	<b>Montage et mise en service.....</b>	<b>155</b>
<b>3 Informations techniques .....</b>	<b>143</b>	8.1	Instructions de montage .....	155
3.1 Caractéristiques techniques .....	143	8.2	Rope layout.....	158
3.2 Dispositifs de sécurité .....	143	8.3	Montage du bras porteur .....	160
3.3 Fiche de données .....	143	8.4	Mise en service .....	162
3.4 Schéma hydraulique.....	143	8.5	Changement du lieu d'installation .....	162
3.5 Schéma électrique.....	144	8.6	Cadre d'embase/Brides de fixation.....	165
<b>4 Prescriptions de sécurité.....</b>	<b>145</b>	<b>9</b>	<b>Contrôle de sécurité .....</b>	<b>166</b>
<b>5 Manuel d'exploitation.....</b>	<b>145</b>	9.1	Contrôle de sécurité initial avant la mise en service	167
5.1 Positionnement du véhicule.....	145	9.2	Contrôle de sécurité récurrent et maintenance.....	168
		9.3	Contrôle de sécurité exceptionnel.....	178

## ESPAÑOL

Introducción .....	179	5.3	Descenso del vehículo .....	192
Protocolo de instalación .....	181	<b>6</b>	<b>Comportamiento en caso de avería .....</b>	<b>192</b>
Protocolo de traspaso .....	182	6.1	Descenso de emergencia .....	193
<b>1 Información general .....</b>	<b>183</b>	6.2	Choque con un obstáculo .....	194
1.1 Instalación e inspección de la plataforma elevadora	183	<b>7</b>	<b>Mantenimiento y cuidado de la plataforma elevadora.....</b>	<b>194</b>
1.2 Indicaciones de peligro .....	183	7.1	Plan de mantenimiento .....	196
<b>2 Hoja de características de la instalación.....</b>	<b>184</b>	7.2	Limpieza de la plataforma elevadora .....	200
2.1 Fabricante.....	184	7.3	Comprobación de la estabilidad de la plataforma elevadora.....	200
2.2 Uso previsto .....	184	<b>8</b>	<b>Montaje y puesta en servicio.....</b>	<b>200</b>
2.3 Modificaciones en la estructura .....	185	8.1	Directivas de instalación .....	200
2.4 Cambio del lugar de emplazamiento .....	185	8.2	Rope layout.....	203
2.5 Declaración de conformidad .....	186	8.3	Montaje del brazo portante .....	205
<b>3 Información técnica.....</b>	<b>187</b>	8.4	Puesta en servicio .....	207
3.1 Datos técnicos .....	187	8.5	Cambio del lugar de emplazamiento .....	207
3.2 Dispositivos de seguridad .....	187	8.6	Base/Barras de refuerzo.....	210
3.3 Hoja de datos .....	187	<b>9</b>	<b>Inspección de seguridad.....</b>	<b>211</b>
3.4 Esquema hidráulico.....	187	9.1	Inspección de seguridad por única vez antes de la puesta en servicio .....	212
3.5 Esquema eléctrico.....	188	9.2	Inspección de seguridad periódica y mantenimiento	213
<b>4 Disposiciones de seguridad .....</b>	<b>189</b>	9.3	Inspección de seguridad extraordinaria .....	223
<b>5 Instrucciones de manejo.....</b>	<b>189</b>			
5.1 Posicionamiento del vehículo.....	189			
5.2 Elevación del vehículo .....	191			

**ITALIANO**

Introduzione .....	225	5.2 Sollevare il veicolo .....	236
Protocollo di montaggio .....	226	5.3 Abbassare il veicolo.....	237
Protocollo di trasmissione .....	227		
<b>1 Informazioni generali .....</b>	<b>228</b>	<b>6 Comportamento in caso di guasti .....</b>	<b>237</b>
1.1 Montaggio e controllo dell'impianto .....	228	6.1 Scarico d'emergenza .....	238
1.2 Indicazioni sui pericoli.....	228	6.2 Incontrare un ostacolo .....	239
<b>2 Scheda dell'impianto.....</b>	<b>229</b>	<b>7 Manutenzione e cura del ponte sollevatore ....</b>	<b>239</b>
2.1 Produttore .....	229	7.1 Piano di manutenzione .....	240
2.2 Scopo di utilizzo.....	229	7.2 Pulizia del ponte sollevatore.....	244
2.3 Modifiche costruttive .....	230	7.3 Controllo della stabilità del ponte sollevatore.....	244
2.4 Cambiare il luogo di utilizzo .....	230		
2.5 Dichiarazione di conformità .....	231	<b>8 Montaggio e messa in servizio .....</b>	<b>244</b>
<b>3 Informazioni tecniche .....</b>	<b>232</b>	8.1 Direttive di montaggio .....	244
3.1 Dati tecnici .....	232	8.2 Rope layout.....	247
3.2 Dispositivi di sicurezza .....	232	8.3 Montaggio braccio portante.....	249
3.3 Scheda dati tecnici .....	232	8.4 Impostazione braccio portante .....	251
3.4 Schema idraulico .....	232	8.5 Fissaggio slitte di sollevamento / cilindro.....	251
3.5 Schema elettrico .....	233	8.6 Messa in servizio.....	251
<b>4 Norme di sicurezza .....</b>	<b>234</b>	8.7 Cambiare il luogo di utilizzo .....	251
<b>5 Manuale di istruzioni per l'uso .....</b>	<b>234</b>	8.8 Pedana/Staffa di montaggio .....	254
5.1 Posizionamento del veicolo .....	234	<b>9 Controllo di sicurezza .....</b>	<b>255</b>
		9.1 Controllo conclusivo prima della messa in servizio.	256
		9.2 Ispezione a vista e manutenzione periodici .....	257
		9.3 Controllo di sicurezza straordinario.....	267

**Ersatzteilliste | Spare parts list | Liste des pièces détachées |  
Lista de piezas de recambio | Lista pezzi di ricambio**



## Einleitung

Nussbaum Produkte sind ein Ergebnis langjähriger Erfahrung. Der hohe Qualitätsanspruch und das überlegene Konzept garantieren Ihnen Zuverlässigkeit, eine lange Lebensdauer und den wirtschaftlichen Betrieb. Um unnötige Schäden und Gefahren zu vermeiden, sollten Sie diese Betriebsanleitung aufmerksam durchlesen und den Inhalt stets beachten.

Eine andere oder über den beschriebenen Zweck hinausgehende Benutzung gilt als nicht bestimmungsgemäß.

**! Die Firma Nussbaum haftet nicht für daraus entstehende Schäden. Das Risiko dafür trägt allein der Anwender.**

### Zur bestimmungsgemäßen Verwendung gehört auch:

- das Beachten aller Hinweise aus dieser Betriebsanleitung und
- die Einhaltung der Inspektion- und Wartungsarbeiten und der vorgeschriebenen Prüfungen.
- Die Betriebsanleitung ist von allen Personen zu beachten, die an der Hebebühne arbeiten. Dies gilt insbesondere für das Kapitel 4 „Sicherheitsbestimmungen“.
- Zusätzlich zu den Sicherheitshinweisen der Betriebsanleitung sind die für den Einsatzort geltenden Regeln und Vorschriften zu beachten.
- Die ordnungsgemäße Handhabung der Anlage.

### Verpflichtung des Betreibers:

Der Betreiber verpflichtet sich nur Personen an der Anlage arbeiten zu lassen, die

- mit den grundlegenden Vorschriften über die Arbeitssicherheit und der Unfallverhütung vertraut und im Umgang mit der Hebebühne eingewiesen sind.
- Das Sicherheitskapitel und die Warnhinweise in dieser Betriebsanleitung gelesen, verstanden und dies durch ihre Unterschrift bestätigt haben.

### Gefahren im Umgang mit der Anlage:

Die Nussbaum Produkte sind nach den Stand der Technik und den anerkannten Sicherheits- technischen Regeln konzipiert und gebaut. Dennoch können bei unsachgemäßer Verwendung Gefahren für Leib und Leben des Benutzers entstehen oder Sachwerte beschädigt werden.

Die Anlage darf nur betrieben werden

- für die bestimmungsgemäße Verwendung.
- Wenn sie sich in sicherheitstechnisch einwandfreien Zustand befindet.

### Organisatorische Maßnahmen

- Die Bedienungsanleitung ist ständig am Einsatzort der Anlage griffbereit aufzubewahren.

- Ergänzend zur Betriebsanleitung sind allgemeingültige gesetzliche und sonstige verbindliche Regelungen zur Unfallverhütung und zum Umweltschutz zu beachten und anzuweisen.
- Das sicherheits- und gefahrenbewusste Arbeiten des Personals ist zumindest gelegentlich unter Beachtung der Betriebsanleitung zu kontrollieren!
- Soweit erforderlich oder durch Vorschriften gefordert, persönliche Schutzausrüstungen benutzen.
- Alle Sicherheits- und Gefahrenhinweise an der Anlage in lesbarem Zustand halten!
- Ersatzteile müssen den vom Hersteller festgelegten technischen Anforderungen entsprechen. Dies ist nur bei Originalteilen gewährleistet.
- Vorgeschriebene oder in der Betriebsanleitung angegebene Fristen für wiederkehrende Prüfungen/Inspektionen einhalten.

### Instandhaltungstätigkeiten, Störungsbeseitigung

In der Betriebsanleitung vorgeschriebene Einstell-, Wartungs- und Inspektionstätigkeiten und -termine einschließlich Angaben zum Austausch von Teile/Teilausrüstungen einhalten! Diese Tätigkeiten dürfen nur durch Sachkundige, die an einer speziellen Werksschulung teilgenommen haben, durchgeführt werden

### Gewährleistung und Haftung

- Grundsätzlich gelten unsere „Allgemeinen Verkaufs- und Lieferbedingungen“.
- Gewährleistungs- und Haftungsansprüche bei Personen- und Sachschäden sind ausgeschlossen, wenn sie auf eine oder mehrere der folgenden Ursachen zurückzuführen sind:
- Nicht bestimmungsgemäße Verwendung der Anlage
- Unsachgemäßes Montieren, Inbetriebnahme, Bedienen und Warten der Anlage
- Betreiben der Anlage bei defekten Sicherheitseinrichtungen oder nicht ordnungsgemäß angebrachten oder nicht funktionsfähigen Sicherheits- und Schutzvorrichtungen.
- Das nicht Beachten der Hinweise in der Betriebsanleitung bezüglich Transport, Lagerung, Montage, Inbetriebnahme, Betrieb, Wartung und Rüsten der Anlage.
- Eigenmächtige bauliche Veränderungen an der Anlage.
- Eigenmächtiges Verändern der ..... (z. B. Antriebsverhältnisse: Leistung, Drehzahl etc.)
- Unsachgemäß durchgeführte Reparaturen.
- Katastrophenfälle durch Fremdeinwirkungen und höhere Gewalt.

### Demontage, Außerbetriebnahme und Entsorgung

Die Demontage der Hebebühne sollte durch einen Sachkundigen erfolgen. Eventuell vorhandene Flüssigkeiten (z. B. Hydrauliköle) sind abzulassen und getrennt zu entsorgen.

Bei der Außerbetriebnahme ist das Typenschild zu entfernen und zu vernichten, sowie das Prüfbuch zu entsorgen. Die Entsorgung der Hebebühne hat durch eine autorisiertes Verwertungsunternehmen zu erfolgen.



## Aufstellungsprotokoll

- i Nach erfolgter Aufstellung, dieses Blatt komplett ausfüllen, unterschreiben, kopieren und das Original innerhalb einer Woche an den Hersteller senden. Die Kopie bleibt im Prüfbuch.
- i Nach der Installation der Hebebühne muss das Typenschild gut sichtbar bleiben.

Nussbaum Automotive Lifts GmbH  
 Korker Straße 24  
 D-77694 Kehl-Bodersweier  
 E-Mail: info@nussbaumlifts.com  
 Fax: +4978 53-87 87

Die Hebebühne mit der Seriennummer \_\_\_\_\_ wurde am \_\_\_\_\_

bei der Firma \_\_\_\_\_ in \_\_\_\_\_

aufgestellt, auf Funktion und Sicherheit überprüft und in Betrieb genommen.

Die Aufstellung erfolgte durch den Betreiber/Sachkundigen (nicht zutreffendes streichen).  
 Nach erfolgter Prüfung auf Funktion und Sicherheit durch einen geschulten Monteur wird die Hebebühne ohne elektrische Verbindung (z. B. Stecker) zur bauseitigen Stromversorgung übergeben. Bauseits ist eine elektrische Verbindung zwischen Hebebühne und Stromversorgung durch einen fachkundigen Elektriker herzustellen (siehe Angaben im Elektroplan).

Der Betreiber bestätigt das ordnungsgemäße Aufstellen der Hebebühne, alle Informationen dieser Betriebsanleitung und Prüfbuch gelesen zu haben und entsprechend zu beachten, sowie diese Unterlage den eingewiesenen Bedienern jederzeit zugänglich aufzubewahren.

Der Sachkundige bestätigt das ordnungsgemäße Aufstellen der Hebebühne, alle Informationen dieser Betriebsanleitung und Prüfbuch gelesen zu haben und die Unterlagen dem Betreiber übergeben zu haben.

### Nur auszufüllen, wenn die Anlage fest verdübelt wird.

Verwendete Dübel \*) \_\_\_\_\_  
 Typ/Marke

Mindestverankerungstiefe \*) eingehalten: \_\_\_\_\_ mm

Anzugsdrehmoment \*) eingehalten: \_\_\_\_\_ Nm

\_\_\_\_\_  
 Datum Name, Betreiber und Firmenstempel Unterschrift Betreiber

\_\_\_\_\_  
 Datum Name, Sachkundiger Unterschrift Sachkundiger

Servicepartner: \_\_\_\_\_  
 Stempel

\*) siehe Beiblatt der Dübelhersteller

# Übergabeprotokoll

Die Hebebühne mit der Seriennummer \_\_\_\_\_ wurde am \_\_\_\_\_

bei der Firma \_\_\_\_\_ in \_\_\_\_\_  
aufgestellt, auf Funktion und Sicherheit überprüft und in Betrieb genommen.

Nachfolgend aufgeführte Personen (Bediener) wurden nach Aufstellung der Hebebühne durch einen geschulten Monteur des Herstellers oder eines Vertragshändlers (Sachkundiger) in die Handhabung des Hubgerätes eingewiesen.

(Datum, Name, Unterschrift, freie Zeilen sind zu streichen)

\_\_\_\_\_

<i>Datum</i>	<i>Name</i>	<i>Unterschrift</i>
--------------	-------------	---------------------

\_\_\_\_\_

<i>Datum</i>	<i>Name</i>	<i>Unterschrift</i>
--------------	-------------	---------------------

\_\_\_\_\_

<i>Datum</i>	<i>Name</i>	<i>Unterschrift</i>
--------------	-------------	---------------------

\_\_\_\_\_

<i>Datum</i>	<i>Name</i>	<i>Unterschrift</i>
--------------	-------------	---------------------

\_\_\_\_\_

<i>Datum</i>	<i>Name</i>	<i>Unterschrift</i>
--------------	-------------	---------------------

\_\_\_\_\_

<i>Datum</i>	<i>Name Sachkundiger</i>	<i>Unterschrift Sachkundiger</i>
--------------	--------------------------	----------------------------------

Servicepartner: \_\_\_\_\_  
*Stempel*

# 1 Allgemeine Information

Die Technische Dokumentation enthält wichtige Informationen zum sicheren Betrieb und zur Erhaltung der Funktionssicherheit der Hebebühne.

- Zum Nachweis der Aufstellung der Hebebühne ist das Formular Aufstellungsprotokoll ausgefüllt und unterzeichnet an den Hersteller zu senden.
- Zum Nachweis der einmaligen, regelmäßigen und außerordentlichen Sicherheitsüberprüfungen enthält dieses Prüfbuch Formulare. Verwenden Sie die Formulare zur Dokumentation der Prüfungen und belassen Sie die ausgefüllten Formulare im Prüfbuch.
- Im Stamblatt der Hebebühne sind Änderungen an der Konstruktion oder eine Wechsel des Aufstellungsort einzutragen.


## 1.1 Aufstellung und Prüfung der Hebebühne

Sicherheitsrelevante Arbeiten an der Hebebühne und die Sicherheitsüberprüfungen dürfen ausschließlich dafür ausgebildete Personen ausführen. Sie werden im allgemeinen und in dieser Dokumentation als Sachverständige und Sachkundige (befähigte Personen) bezeichnet.

- Sachverständige sind Personen (freiberufliche Fachingenieure, TÜV-Sachverständige), die aufgrund Ihrer Ausbildung und Erfahrung Hebebühnen prüfen und gutachtlich beurteilen dürfen. Sie sind mit den maßgeblichen Arbeitsschutz- und Unfallverhütungsvorschriften vertraut.
- Sachkundige (befähigte Person) sind Personen, die ausreichende Kenntnisse und Erfahrungen mit Hebebühnen besitzen und an einer speziellen Werksschulung durch den Hebebühnen-Hersteller teilgenommen haben (Kundendienstmonteure des Herstellers und der Vertragshändler sind Sachkundige).

## 1.2 Gefährdungshinweise

Zur Kenntlichmachung von Gefahrenpunkten und wichtiger Information werden folgende drei Symbole mit der erläuterten Bedeutung verwendet. Achten Sie besonders auf Textstellen, die durch diese Symbole gekennzeichnet sind.

 *Hinweis! Bezeichnet einen Hinweis auf eine Schlüssel-funktion oder auf eine wichtige Anmerkung!*

**! Vorsicht! Bezeichnet eine Warnung vor möglichen Beschädigungen der Anlage oder anderer Sachwerte des Betreibers bei unsachgemäßer Durchführung des so gekennzeichneten Vorgangs!**



**Gefahr! Bezeichnet eine Gefahr für Leib und Leben, bei unsachgemäßer Durchführung des so gekennzeichneten Vorgangs besteht Lebensgefahr!**

## 2 Stamblatt der Anlage

### 2.1 Hersteller

Nussbaum Automotive Lifts GmbH  
Korker Straße 24  
D-77694 Kehl-Bodersweier

### 2.2 Verwendungszweck

Die Hebebühne ist ein Hebezeug für das Anheben von Kraftfahrzeugen bei einem Gesamtgewicht von 3500 kg (SLH 3500) und 4600 kg (SLH 4600) im normalen Werkstattbetrieb bei einer maximalen Lastverteilung von 2:3 (bei HF 4600: Lastverteilung 1:3) in Aufharrichtung oder entgegen der Aufharrichtung. Eine Einzelbelastung von nur einem oder zwei Tragarmen darf nicht auftreten.

Die Aufstellung der serienmäßigen Hebebühne ist in explosionsgefährdeten Betriebsstätten und feuchten Umgebungen (Außenbereich, Waschhallen etc.) verboten.

Die Bedienung der Hebebühne erfolgt direkt an der Bediensäule (siehe Datenblatt).

Nach Änderung an der Konstruktion und nach wesentlichen Instandsetzungen an tragenden Teilen muss die Hebebühne von einem Sachverständigen nochmals geprüft und Änderungen bestätigt werden. Bei einem Wechsel des Aufstellungs-ortes muss die Hebebühne von einem Sachkundigen nochmals geprüft und Änderungen bestätigt werden.

### 2.3 Änderungen an der Konstruktion

Prüfung durch einen Sachverständigen zur Wiederinbetriebnahme notwendig (Datum, Art der Änderung, Unterschrift Sachverständiger).

---

---

Name, Anschrift Sachverständiger

---

Ort, Datum

---

Unterschrift Sachverständiger

### 2.4 Wechsel des Aufstellungsortes

Prüfung durch einen Sachverständigen zur Wiederinbetriebnahme notwendig (Datum, Art der Änderung, Unterschrift Sachkundiger).

---

---

Name, Anschrift Sachverständiger

---

Ort, Datum

---

Unterschrift Sachverständiger Sicherheitsprüfungen

## 2.5 Konformitätserklärung

### EG- Konformitätserklärung

**Nussbaum**

gemäß Maschinenrichtlinie Anhang II 1A

Declaration of Conformity according Machinery Directive 2006/42/EG ANNEX II 1A  
Déclaration de conformité selon directive machines annexe II 1A  
Declaración de conformidad según Directiva Maquinaria 2006/42/EG ANNEX II 1A  
Dichiarazione di conformità in accordo alla direttiva 2006/42/EG ANNEX II 1A

Hiermit erklären wir, daß die Hebebühne, Modell:

Hereby we declare that the lift model:

Par la présente nous déclarons que le pont élévateur modèle:

Por la presente declara, que el elevador modelo:

Con la presente si dichiara che il sollevatore:

POWER LIFT SLH 3500 ADVANCED  
POWER LIFT SLH 4600 ADVANCED

POWER LIFT SLH 3500 PREMIUM  
POWER LIFT SLH 4600 PREMIUM

allen einschlägigen Bestimmungen der folgenden Richtlinien entspricht:

fulfils all the relevant provisions of the following Directives:

correspond aux normes suivantes:

cumple todas las disposiciones pertinentes de las Directivas siguientes:

adempie a tutte le richieste delle seguenti direttive:

Maschinenrichtlinie / Machinery Directive

EMV Richtlinie / EMC Directive

Niederspannungsrichtlinie / Low Voltage Directive

2006/42/EG

2014/30/EU

2014/35/EU

in Übereinstimmung mit den folgenden harmonisierten Normen gefertigt wurde

was manufactured in conformity with the harmonized norms

fabriqué en conformité selon les normes harmonisées en vigueur.

producido de acuerdo a las siguientes normas armonizadas.

è stato fabbricato in conformità con le norme armonizzate

Fahrzeug- Hebebühnen / Vehicle lifts

EN 1493: 2010

Beauftragter für die Technische Dokumentation

Authorised to compile the technical file

Nussbaum Automotive Lifts GmbH

Baujahr

Year of manufacture

20\_\_

Seriennummer

Serial number

\_\_\_\_\_  
Seriennummer

Kehl- Bodersweier, 09.01.2023

\_\_\_\_\_  
  
Frank Scherer  
CEO

Doc-NUS\_POWER-LIFT\_SLH-  
3500\_4600\_PREMIUM-ADVANCED\_2023-01

**Nussbaum**

Nussbaum Automotive Lifts GmbH | Korker Straße 24 | 77694 Kehl-Bodersweier



### 3 Technische Information

#### 3.1 Technische Daten

Tragfähigkeit	SLH 3500 = 3500 kg SLH 4600 = 4600 kg
Belastung eines Tragarmes	eine Einzelbelastung eines Tragarms darf nicht auftreten
Lastverteilung	<b>SLH 3500:</b> max. 2:3 oder 3:2 in Auf-fahrriichtung oder entgegen der Auffahrriichtung  <b>SLH 4600:</b> max. 1:3 oder 3:1 in Auf-fahrriichtung oder entgegen der Auffahrriichtung
Hub-/Senkzeit	ca. 33 sec./ca. 28 sec. mit 3300 kg
Standard Betriebsspan-nung	3 ~/N+PE, 400 Volt, 50 Hz
Motorleistung	3,0 kW (Premium) 2,2 kW (Advanced)
Motordrehzahl	2800 Umdrehungen/ Minute
Hydraulikpumpe	4,2 cm <sup>3</sup>
Heben-, Senkendruck (dyn)	SLH 3500: 145 bar SLH 4600: 190 bar
Druckbegrenzungsventil	SLH 3500: 160 bar SLH 4600: 210 bar
Ölmenge	ca. 9 Liter (HLP32)
Schalldruckpegel LpA	≤70 dB
Bauseitiger Anschluss	3~/N+PE, 400 V, 50 Hz mit Absicherung 16 Ampere träge gemäß VDE-Richtlinien
Optionales Energieset	Pneumatikanschluss: für Druckluft 6-10 bar Steckdose: 220V/50hz

#### 3.2 Sicherheitseinrichtungen

- **Überdruckventil**  
Sicherung des Hydrauliksystems gegen Überdruck
- **Rückschlagventil**  
Sicherung des Fahrzeugs gegen unbeabsichtigtes Absenken
- **Hauptschalter mit Vorhängeschlosseinrichtung**  
Sicherung gegen unbefugte Benutzung
- **Klinke**  
Sicherung gegen unbeabsichtigtes Absenken der Hebebühne
- **Gleichlaufseile**  
Sicherung gegen Ungleichlauf der Last
- **Totmann Steuerung**  
Beim Loslassen des Tasters stoppt die Bewegung der Hebebühne
- **CE-Stop**
- **Tragarmarretierung**  
Sicherung der Tragarme gegen horizontale Bewegung im angehobenen Zustand

### 3.3 Datenblatt

Wir weisen in unseren Plänen auf die Mindestanforderung des Fundamentes hin, jedoch der Zustand der örtlichen Gegebenheiten (z.B. Untergrund etc.) obliegt nicht unserer Verantwortung. Die Ausbildung der Einbausituation ist individuell spezifiziert werden.  
 Konkret bedeutet dies, dass **bauseits** eine Festlegung der Fundamentierung (Fundamentgröße, Dicke, Bewehrung,...) unter Berücksichtigung der einwirkenden Schnittgrößen und Verankerungskräfte erfolgen muss.

*We point out the minimum requirement of the foundation in our plans. The condition of the specific local situation (for example: ground under the foundation) does not belong to our responsibility. The design of the foundation must be individually specified from the planning architect or structural engineer.  
 This means that there is a commitment on site of the foundation (foundation size, thickness, reinforcement,...) taking into account the acting cut sizes and anchoring operations must take place.*

**(\*)** Mindestbetonstärke ohne Belag wie z.B. Fliesen / Estrich  
 minimum concrete thickness without floor pavement / tiles

z.B. Hilti HIT-V-5.8 M12  
 e.g. Hilti HIT-V-5.8 M12

Grundplatte Hebebohle  
 base plate automatic lift

Fußbodenaufbau z.B. Fliesen, Estrich  
 floor construction, e.g. tiles etc.

Fundament  
 bed-plate / foundation

Die Mindestverankerungstiefe des Dübels beachten.  
 Mit Estrich/Fliesen sind längere Dübel einzusetzen.  
 Die Montagevorschrift des Dübelherstellers beachten.  
 Observe the min. anchorage of the dowels. With floor pavements use longer dowels.  
 Observe the regulation of the dowel manufacturer.

\*) GH0 nur möglich mit einer Sonderaufstellbreite von 3510mm  
 GH0 only possible with a special installation width of 3510mm

zwischen Oberkante Hebebohle und Decke sind 160mm Freiraum zu lassen.  
 Clear 160mm distance for installation between the automotive lift and the ceiling

Verlängerung in verschiedenen Höhen verfügbar  
 height extension in different heights available

Öltauch  
 oil tank

Abdeckung Sicherheitsklinke  
 cover for safety latches

OKF = Oberkante Fertigflusboden  
 TTF = top of finished flooring

Betonqualität min. C20/25  
 quality of concrete C20/25

Bewehrung B500 S10  
 concrete reinforcement B500 S10

Detail "H" (4:1)

Ausschlussarmierung zum vorhandenen Fundament  
 plan an armoring with the existing foundation

\*) empfohlene Aufstellbreite 3230mm  
 recommended installation width

max. statische Kräfte + Momente je Säule  
 (charakteristische Werte ohne Sicherheitsfaktor)  
 $F_s = 21.000 \text{ N}$   
 $M_s = 2.20.000 \text{ Nm}$

max. stat. Lastverteilung des Fahrwegs:  
 max. allowed load distribution of the car:  
 $2.3 / 3.2 \text{ (DIN EN 1483:2010)}$

max. stat. Lastverteilung des Fahrwegs:  
 max. allowed load distribution of the car:  
 $2.3 / 3.2 \text{ (DIN EN 1483:2010)}$

\*) GH0 nur möglich mit einer Sonderaufstellbreite von 3510mm  
 GH0 only possible with a special installation width of 3510mm

zwischen Oberkante Hebebohle und Decke sind 160mm Freiraum zu lassen.  
 Clear 160mm distance for installation between the automotive lift and the ceiling

Verlängerung in verschiedenen Höhen verfügbar  
 height extension in different heights available

Öltauch  
 oil tank

Abdeckung Sicherheitsklinke  
 cover for safety latches

OKF = Oberkante Fertigflusboden  
 TTF = top of finished flooring

Betonqualität min. C20/25  
 quality of concrete C20/25

Bewehrung B500 S10  
 concrete reinforcement B500 S10

Detail "H" (4:1)

Ausschlussarmierung zum vorhandenen Fundament  
 plan an armoring with the existing foundation

\*) empfohlene Aufstellbreite 3230mm  
 recommended installation width

max. statische Kräfte + Momente je Säule  
 (charakteristische Werte ohne Sicherheitsfaktor)  
 $F_s = 21.000 \text{ N}$   
 $M_s = 2.20.000 \text{ Nm}$

max. stat. Lastverteilung des Fahrwegs:  
 max. allowed load distribution of the car:  
 $2.3 / 3.2 \text{ (DIN EN 1483:2010)}$

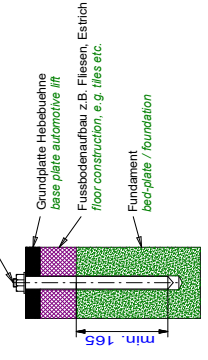
max. stat. Lastverteilung des Fahrwegs:  
 max. allowed load distribution of the car:  
 $2.3 / 3.2 \text{ (DIN EN 1483:2010)}$



Wir weisen in unseren Plänen auf die Mindestanforderung des Fundamentes hin, jedoch der Zustand der örtlichen Gegebenheiten (z.B. Untergrund etc.) bedingt nicht unserer Verantwortung. Die Ausführung der Fundamentarbeiten muss vom abendenden Architekten bzw. Statiker individuell spezifiziert werden. Konkret bedeutet dies, dass **baussets** eine Festlegung der Fundamentierung (Fundamentgröße, Dicke, Bewehrung...) unter Berücksichtigung der einwirkenden Schnittgrößen und Verankerungskräfte erfolgen muss.

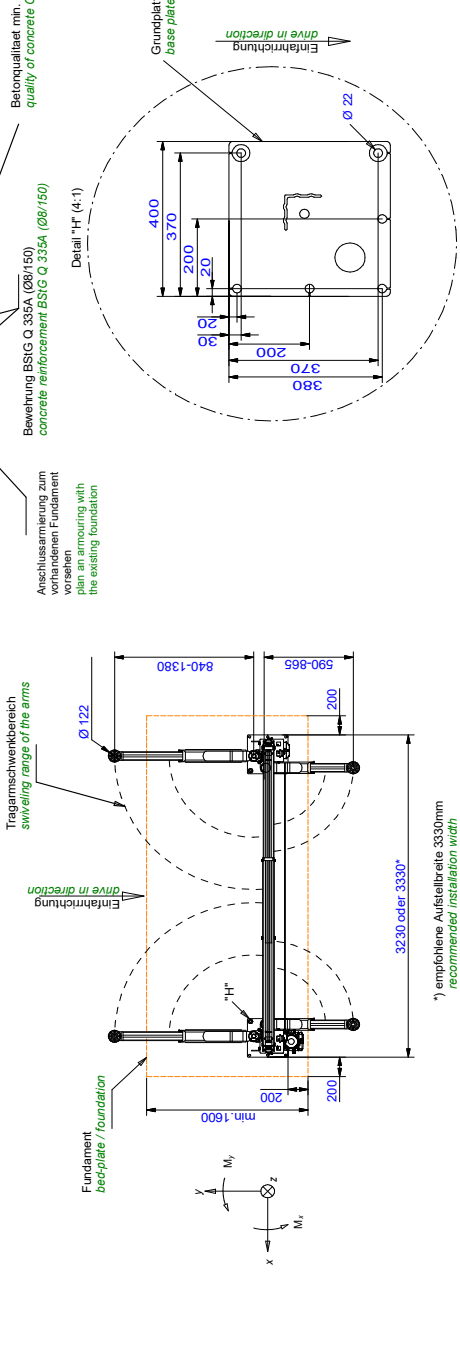
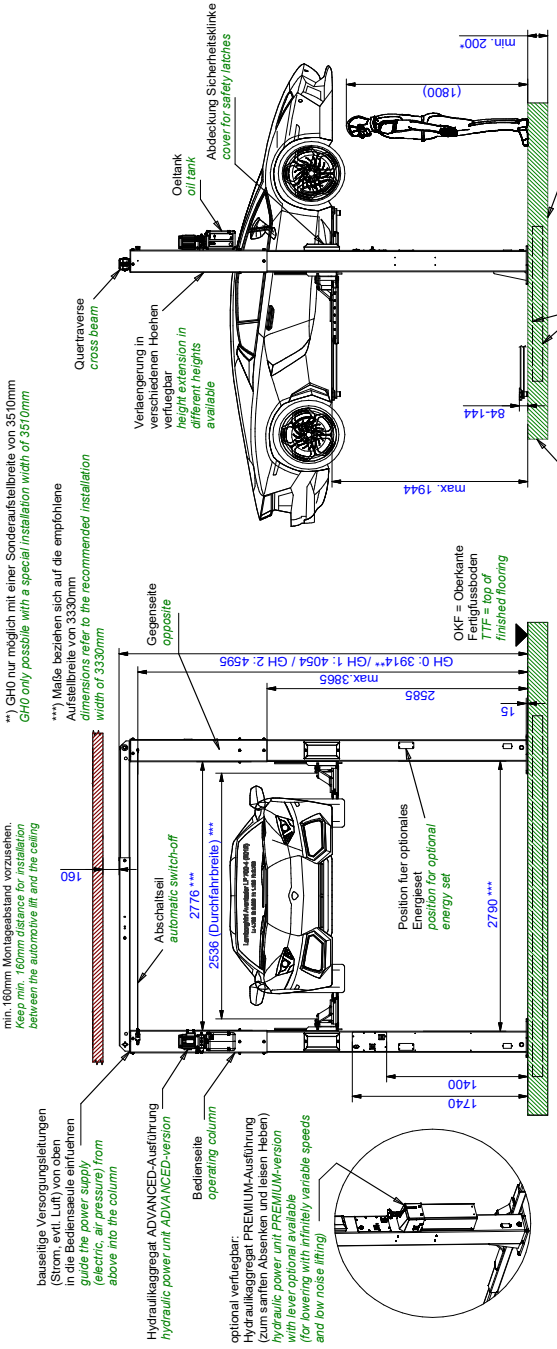
We point out the **minimum requirement of the foundation** in our drawings, however the condition of the local situation (for example, ground under the foundation) does not be our responsibility. The installation situation must be individually specified from the planning architect or structural engineer. This means that there is a **commitment on site** of the foundation (foundation size, thickness, reinforcement...) taking into account the acting cut sizes and anchoring operations must take place.

(\*) Mindestbetondecke ohne Belag wie z.B. Fliesen / Estrich **minimum concrete thickness without floor pavemant/ tiles**



Die Mindestverankerungstiefe des Dübels beachten. Mit Estrich/Fliesen sind längere Dübel einzusetzen. Die Montagevorschrift des Dübelherstellers beachten. **Observe the min. anchorage of the dowels. With floor pavements use longer dowels.** Observe the regulation of the dowel manufacturer.

Tragfähigkeit: 3500kg  
capacity: 3500kg



Alle Maße in mm / all dimensions in mm!  
Mess- und Konstruktionsänderungen vorbehalten! dimensions and design changes reserve!

Benennung / designation  
**2.35 SLH ADVANCED SC**  
**2.35 SLH PREMIUM SC**  
Sports Car - Tragarme (SC)

Zeilungsnummer / drawing number  
**9152\_NB**

Projektionsmethode 1 ISO 5462		Datum		Name	
Bearb.	22.06.2022			MH	
Gepr.					
235SLH00001 (3D CAD-Modell)		14.06.23		MH	
		05.01.23		MH	
		01.09.22		MH	
Ind.	Aender. / modification	Datum	Name		



Baussets an der Bedienssäule bereitstellen:  
Netzanschluss: 3PH, N+PE, 400V, 50Hz  
Absicherung: 16 Ampere traeger  
Druckluft für Energieset: lichte Weite 6mm, 6-10 bar  
Energieset(s) (falls vorhanden) müssen extern versorgt werden  
repaired by: 3PH, N+PE, 400V, 50Hz  
size: 16 Ampere, time lag: 6-10 bar  
air pressure for energy set: inner diameter 6mm, 6-10 bar  
energy set (if available) must be supplied externally

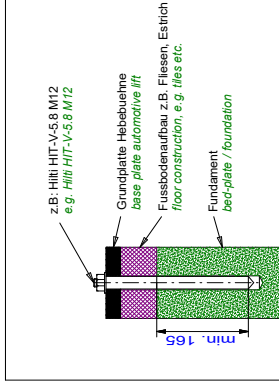
max. statische Kräfte + Momente je Säule (charakteristische Werte ohne Sicherheit)  
M<sub>z</sub> = 4.23 000 000 Nmm  
M<sub>y</sub> = 4.20 000 000 Nmm  
dynamischer Faktor c<sub>d</sub>=1,151  
dynamic factor c<sub>d</sub>=1,151

max. zul. Lastverteilung des Fahrzeugs:  
max. allowed load distribution of the car:  
23 / 3,2 (DIN EN 1483:2010)

Wir weisen in unseren Plänen auf die Mindestanforderung des Fundamentes hin, jedoch der Zustand der örtlichen Gegebenheiten (z.B. Untergrund etc.) obliegt nicht unserer Verantwortung. Die Ausbildung der Einsatzsituation ist individuell zu spezifizieren werden.  
 Konkret bedeutet dies, dass **bauteils** eine Festlegung unter Berücksichtigung der Fundamentgröße, Dicke, Bewehrung... und Verankerungskräfte erfolgen muss.

We point out the **minimum requirement of the foundation** in our plans. The condition of the specific local situation (for example: ground, moisture (foundation) does not... etc.) is to be individually specified from the planning architect or structural engineer.  
 This means that there is a **commitment on site** of the foundation (foundation size, thickness, reinforcement...) taking into account the acting cut sizes and anchoring operations must take place.

(\*) Mindestbetondecke ohne Belag wie z.B. Fliesen / Estrich **minimum concrete thickness without floor pavement / tiles**



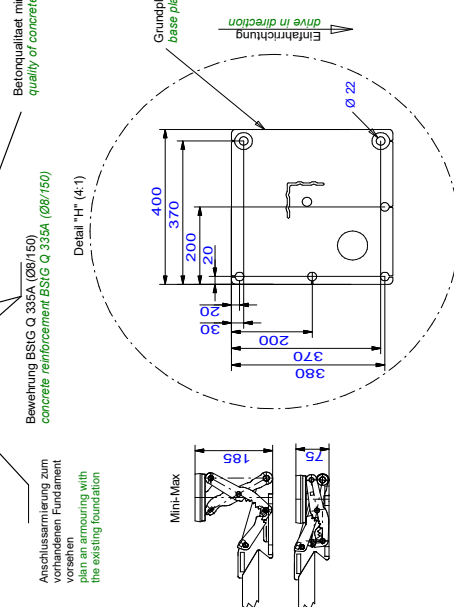
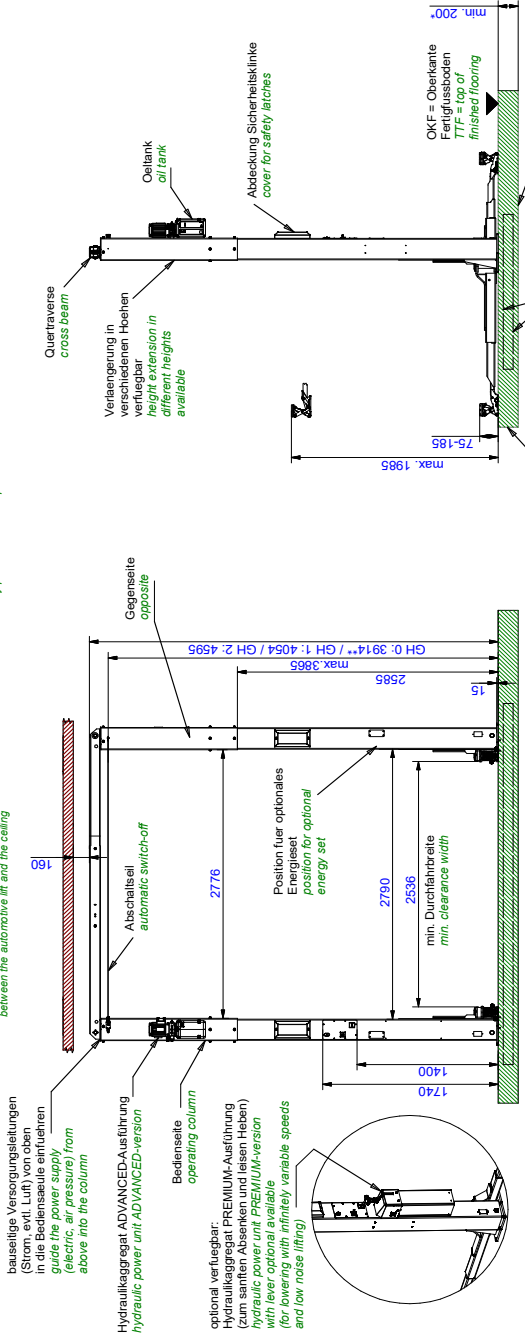
Die Mindestverankerungstiefe des Dübels beachten. Mit Estrich/Fliesen sind längere Dübel einzusetzen. Die Montagevorschrift des Dübelherstellers beachten. **Observe the min. anchorage of the dowels. With floor pavements use longer dowels.**  
 Observe the regulation of the dowel manufacturer.

Tragfähigkeit: 3500kg  
 capacity: 3500kg

**2.35 SLH ADVANCED MM**  
**2.35 SLH PREMIUM MM**  
 Minimax-Tragarme (MM)

Zeichnungsnummer / drawing number  
**9153\_NB**

\*\*GHO nur möglich mit einer Sonderaufstellbreite von 3500mm  
 GHO only possible with a special installation width of 3500mm



Alle Maße in mm / all dimensions in mm!  
 Mass- und Konstruktionsänderungen vorbehalten! dimensions and design changes reserved!

235SLH00001_235SL16000 (3D CAD-Modelle)		Projektschnittstelle 1 ISO 5465-2	
Name	Datum	Name	Datum
MH	22.06.2022	MH	
Gepr.		Gepr.	
MH	14.06.23	MH	
MH	04.01.23	MH	
MH	01.09.22	MH	
lnd.	Aender. / modification	Datum	Name

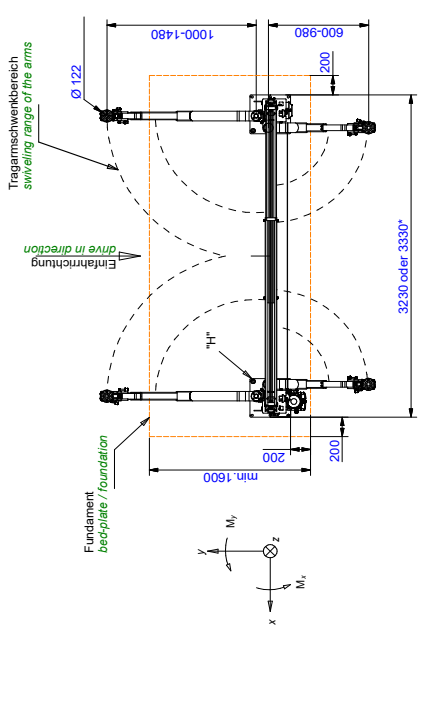


zwischen Oberkante Hebebühne und Decke sind mindestens 160mm Abstand für Installation.  
 between the automatic lift and the ceiling

bauteilige Versorgungsleitungen (Strom, evtl. Luft) von oben durch die Hebebühne führen und die Power supply (electric, air pressure) from above the column

Hydraulikaggregat ADVANCED-Ausführung (Strom, evtl. Luft) von oben durch die Hebebühne führen und die Power supply (electric, air pressure) from above the column

optional verfuhrbar: Hydraulikaggregat PREMIUM-Ausführung (zum sanften Absenken und leisen Heben) mit lever optional available (for lowering with infinitely variable speeds and low noise lifting)



\*) empfohlene Aufstellhöhe 3330mm  
 recommended installation width

max. statische Kräfte + Momente je Saule (charakteristische Werte ohne Sicherheit)  
 F<sub>s</sub> = 21000 N  
 M<sub>s</sub> = 20 000 Nm  
 max. stat. forces + power moments per column  
 F<sub>s</sub> = 21000 N  
 M<sub>s</sub> = 20 000 Nm  
 dynamischer Faktor c = 1,151  
 dynamic factor c = 1,151  
 max. zul. Lastverteilung des Fahrganges; max. allowed load distribution of the car:  
 23 / 3,2 (DIN EN 1483:2010)

Bauteile an der Bediensaeule bereitstellen:  
 Netzanschluss: 3PH,N-PE, 400V, 50Hz  
 Abschlusung: 16 Ampere traege  
 Druckluft für Energieset: lichte Weite 6mm, 6-10 bar  
 Energieset(s) (falls vorhanden) müssen extern versorgt werden  
 Prepared by customer at the operating column:  
 power supply: 3PH,N-PE, 400V, 50Hz  
 air pressure for energy set: inner diameter 6mm, 6-10bar  
 energy set (if available) must be supplied externally

Wir weisen in unseren Plänen auf die Mindestanforderung des Fundamentes hin, jedoch der Zustand der örtlichen Verhältnisse (z.B. Untergrund etc.) obliegt nicht unserer Verantwortung. Die Mindestanforderungen sind mit dem Auftraggeber, Architekten bzw. Statiker individuell spezifiziert werden. Konkret bedeutet dies, dass **bauseits** eine Festlegung der Fundamentierung (Fundamentgröße, Dicke, Bewehrung...) unter Berücksichtigung der einwirkenden Schnittgrößen und Verankerungskräfte erfolgen muss.

We point out the **minimum requirement of the foundation** in our plans, however the condition of the site (for example ground and under the foundation) does not lie in our responsibility. The installation situation must be individually specified from the planning architect or structural engineer. This means that **there is a commitment on site** of the foundation (foundation size, thickness, reinforcement ...) taking into account the acting cut sizes and anchoring operations must take place.

(\*) Mindestbetonstärke ohne Belag wie z.B. Fliesen / Estrich  
minimum concrete thickness without floor pavement / tiles

Die Mindestverankerungstiefe des Dübels beachten. Mit Estrich/Fliesen sind längere Dübel einzusetzen. Die Montagevorschrift des Dübelherstellers beachten. **Observe the min. anchorage of the dowels. With floor pavements use longer dowels. Observe the regulation of the dowel manufacturer**

z.B. Hilti HIT-V-5 8 M12  
e.g. Hilti HIT-V-5 8 M12

Grundplatte Hebelehne  
base plate automotive lift

Fussbodenbau z.B. Fliesen, Estrich  
floor construction, e.g. tiles etc.

Fundament  
base-plate / foundation

min. 165

Wir weisen in unseren Plänen auf die Mindestanforderung des Fundamentes hin, jedoch der Zustand der örtlichen Verhältnisse (z.B. Untergrund etc.) obliegt nicht unserer Verantwortung. Die Mindestanforderungen sind mit dem Auftraggeber, Architekten bzw. Statiker individuell spezifiziert werden. Konkret bedeutet dies, dass **bauseits** eine Festlegung der Fundamentierung (Fundamentgröße, Dicke, Bewehrung...) unter Berücksichtigung der einwirkenden Schnittgrößen und Verankerungskräfte erfolgen muss.

We point out the **minimum requirement of the foundation** in our plans, however the condition of the site (for example ground and under the foundation) does not lie in our responsibility. The installation situation must be individually specified from the planning architect or structural engineer. This means that **there is a commitment on site** of the foundation (foundation size, thickness, reinforcement ...) taking into account the acting cut sizes and anchoring operations must take place.

(\*) Mindestbetonstärke ohne Belag wie z.B. Fliesen / Estrich  
minimum concrete thickness without floor pavement / tiles

Die Mindestverankerungstiefe des Dübels beachten. Mit Estrich/Fliesen sind längere Dübel einzusetzen. Die Montagevorschrift des Dübelherstellers beachten. **Observe the min. anchorage of the dowels. With floor pavements use longer dowels. Observe the regulation of the dowel manufacturer**

z.B. Hilti HIT-V-5 8 M12  
e.g. Hilti HIT-V-5 8 M12

Grundplatte Hebelehne  
base plate automotive lift

Fussbodenbau z.B. Fliesen, Estrich  
floor construction, e.g. tiles etc.

Fundament  
base-plate / foundation

min. 165

Wir weisen in unseren Plänen auf die Mindestanforderung des Fundamentes hin, jedoch der Zustand der örtlichen Verhältnisse (z.B. Untergrund etc.) obliegt nicht unserer Verantwortung. Die Mindestanforderungen sind mit dem Auftraggeber, Architekten bzw. Statiker individuell spezifiziert werden. Konkret bedeutet dies, dass **bauseits** eine Festlegung der Fundamentierung (Fundamentgröße, Dicke, Bewehrung...) unter Berücksichtigung der einwirkenden Schnittgrößen und Verankerungskräfte erfolgen muss.

We point out the **minimum requirement of the foundation** in our plans, however the condition of the site (for example ground and under the foundation) does not lie in our responsibility. The installation situation must be individually specified from the planning architect or structural engineer. This means that **there is a commitment on site** of the foundation (foundation size, thickness, reinforcement ...) taking into account the acting cut sizes and anchoring operations must take place.

(\*) Mindestbetonstärke ohne Belag wie z.B. Fliesen / Estrich  
minimum concrete thickness without floor pavement / tiles

Die Mindestverankerungstiefe des Dübels beachten. Mit Estrich/Fliesen sind längere Dübel einzusetzen. Die Montagevorschrift des Dübelherstellers beachten. **Observe the min. anchorage of the dowels. With floor pavements use longer dowels. Observe the regulation of the dowel manufacturer**

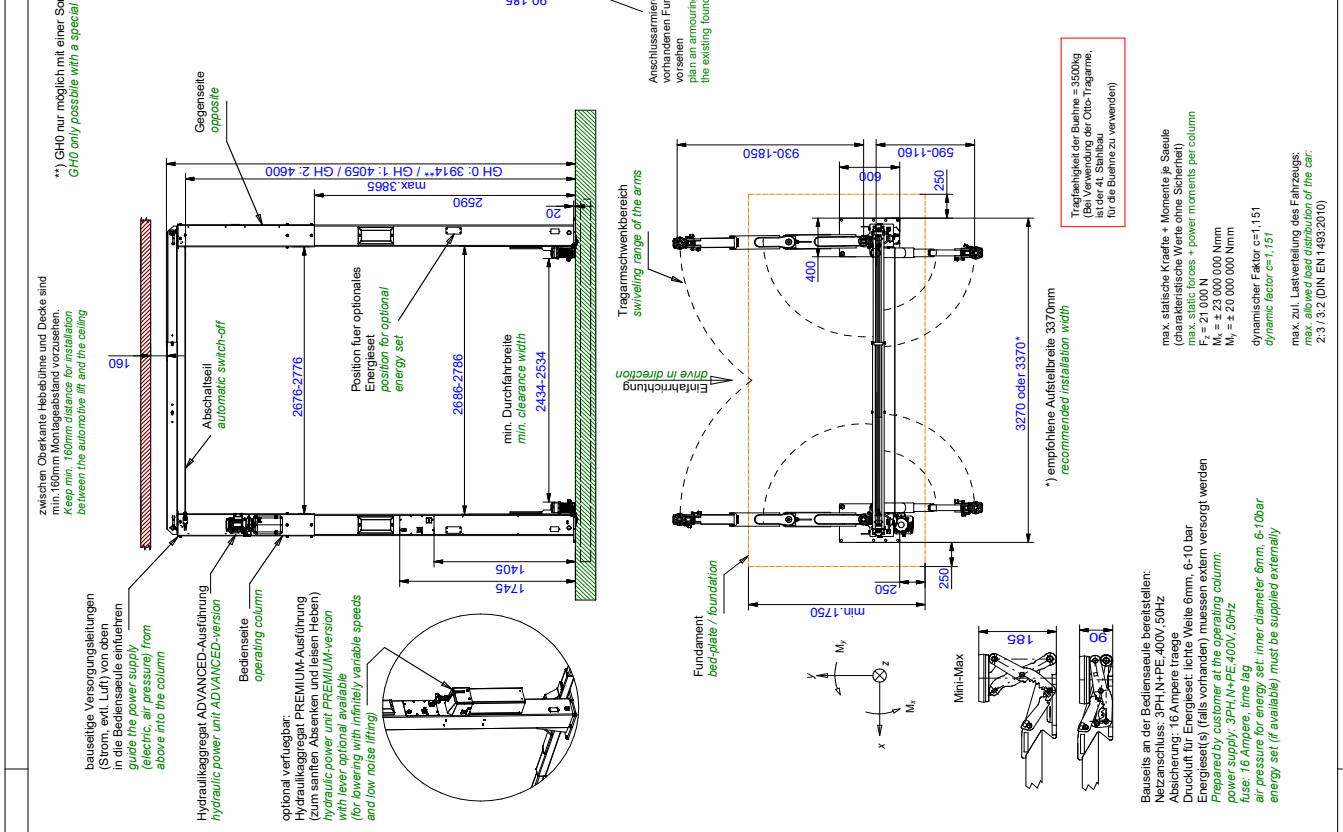
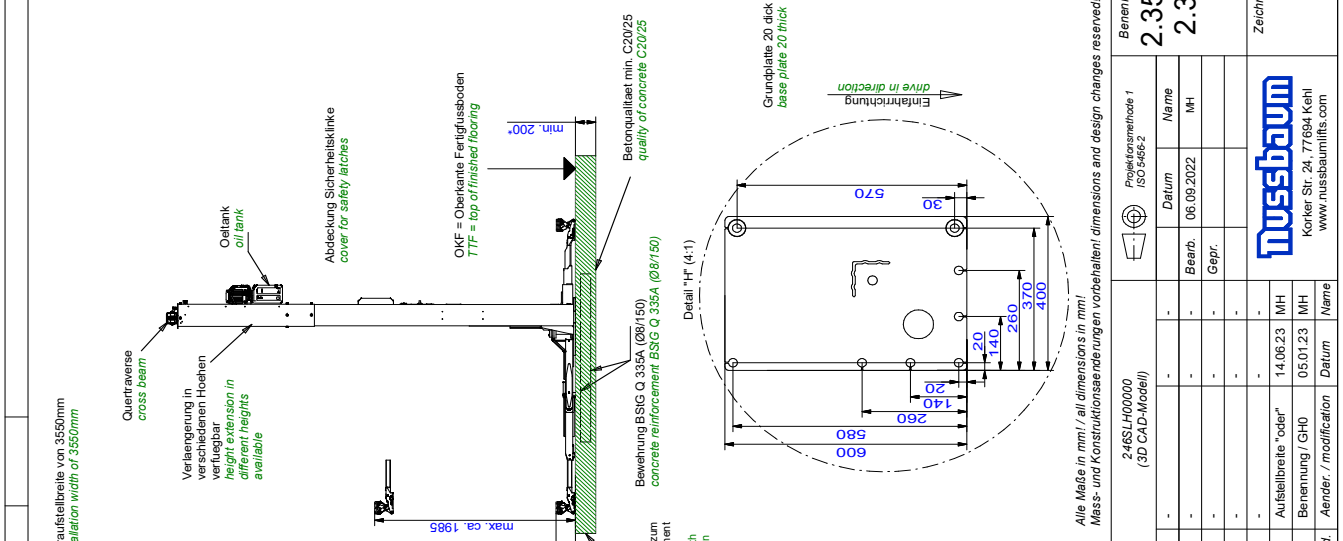
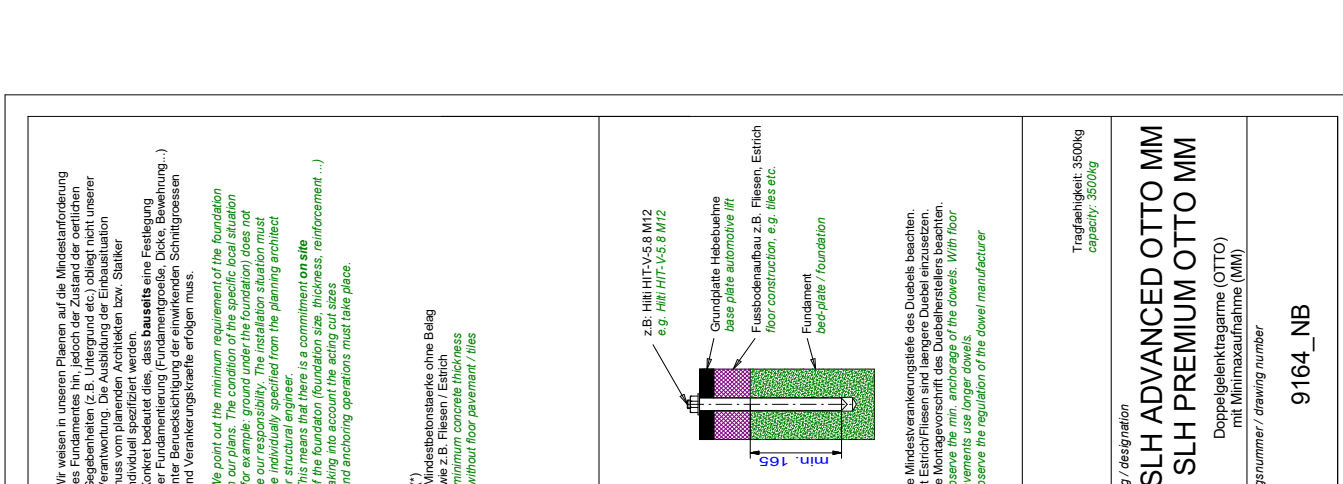
z.B. Hilti HIT-V-5 8 M12  
e.g. Hilti HIT-V-5 8 M12

Grundplatte Hebelehne  
base plate automotive lift

Fussbodenbau z.B. Fliesen, Estrich  
floor construction, e.g. tiles etc.

Fundament  
base-plate / foundation

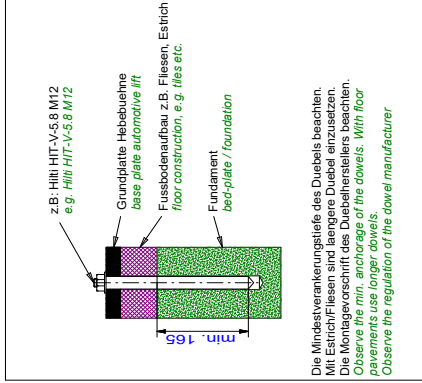
min. 165



2.35 SLH ADVANCED OTTO MM		2.35 SLH PREMIUM OTTO MM	
Doppelgelenktragarme (OTTO) mit Minimaxaufnahme (MM)			
<b>Nussbaum</b>			
Korkei, Str. 24, 77694 Keil www.nussbaumlifts.com			
Projektorzahnreihe 1 ISO 5465-2	Name		
Datum	06.09.2022	MH	
Bearb.			
Gepr.			
Ausstellbreite "oder"		14.06.23	MH
Benennung / GH0		05.01.23	MH
Änder. / modification	Datum	Name	

Wir weisen in unseren Plänen auf die Mindestanforderung des Fundamentes hin, jedoch der Zustand der örtlichen Gegebenheiten (z.B. Untergrund etc.) obliegt nicht unserer Verantwortung. Die Ausbildung der Einbausituation ist individuell spezifiziert werden.  
 Konkret bedeutet dies, dass **bauseitig** eine Festlegung unter Berücksichtigung der einwirkenden Schnittgrößen und Verankerungskräfte erfolgen muss.  
 We point out the minimum requirement of the foundation in our plans. The condition of the specific local situation (for example: ground, where the foundation) does not belong to our responsibility. The construction of the installation must be individually specified from the planning architect or structural engineer.  
 This means that there is a commitment on site of the foundation (foundation size, thickness, reinforcement...) taking into account the acting cut sizes and anchoring operations must take place.

(\*) Mindestbetondecke ohne Belag wie z.B. Fliesen / Estrich minimum concrete thickness without floor pavement / tiles



Die Mindestverankerungstiefe des Dübels beachten. Mit Estrich/Fliesen sind längere Dübel einzusetzen. Observe the min. anchorage of the dowels. With floor pavements use longer dowels. Observe the regulation of the dowel manufacturer.

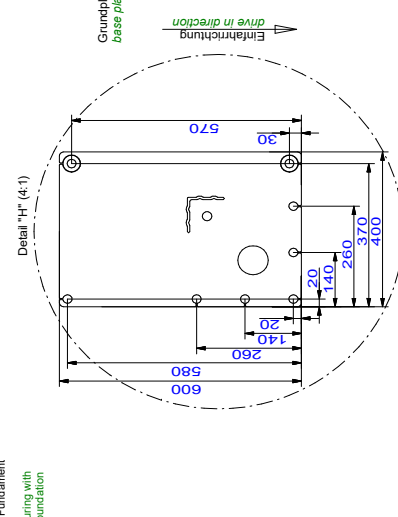
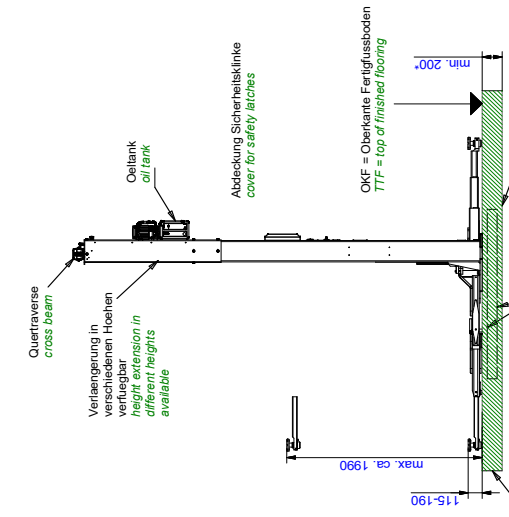
Tragfähigkeit: 3500kg  
 capacity: 3500kg

Benennung / designation  
**2.35 SLH ADVANCED OTTO**  
**2.35 SLH PREMIUM OTTO**  
 Zeichnungsnummer / drawing number  
**9166\_NB**  
 Doppelgelenktragarme (OTTO)



Korkei Str. 24, 77694 Kehl  
 www.nussbaumlifts.com

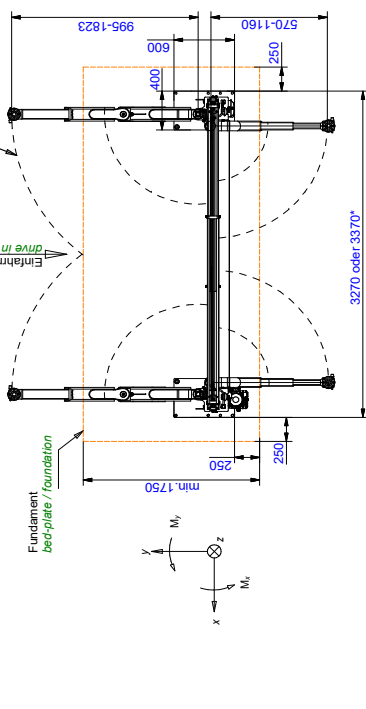
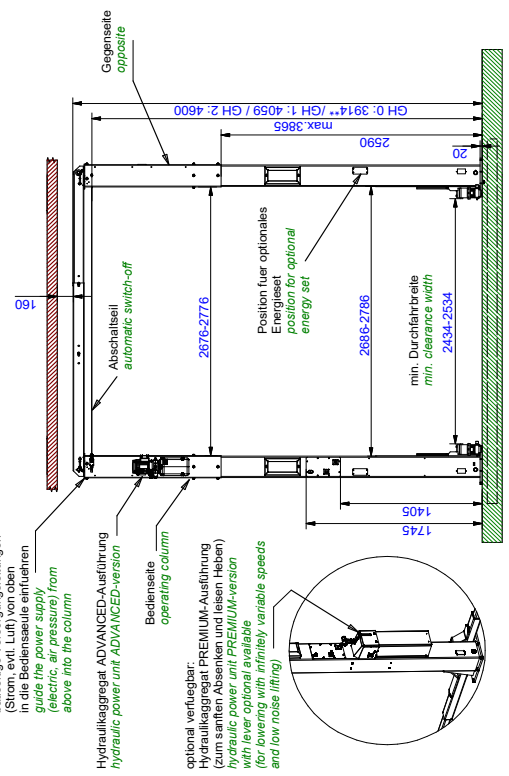
\*\*\*) GH0 nur möglich mit einer Sonderaufstellbreite von 3550mm  
 GH0 only possible with a special installation width of 3550mm



Alle Maße in mm / all dimensions in mm!  
 Mass- und Konstruktionsänderungen vorbehalten! dimensions and design changes reserved!

246SL-H00000_235HLNT08300 (3D CAD-Modell)		Projektionsmethode 1 ISO 5456-2													
Name	Datum	Name	Datum												
		Bearb.	06.09.2022												
		Gepr.	MH												
<table border="1"> <thead> <tr> <th>Ind.</th> <th>Aender. / modification</th> <th>Datum</th> <th>Name</th> </tr> </thead> <tbody> <tr> <td>a</td> <td>Aufstellbreite "oder"</td> <td>14.06.23</td> <td>MH</td> </tr> <tr> <td>b</td> <td>Benennung / GH0</td> <td>05.01.23</td> <td>MH</td> </tr> </tbody> </table>				Ind.	Aender. / modification	Datum	Name	a	Aufstellbreite "oder"	14.06.23	MH	b	Benennung / GH0	05.01.23	MH
Ind.	Aender. / modification	Datum	Name												
a	Aufstellbreite "oder"	14.06.23	MH												
b	Benennung / GH0	05.01.23	MH												

zwischen Oberkante Hebeluehle und Decke sind 160 mm freier Raum für das Klebrprogramm (60mm) necessary for installation between the automotive lift and the ceiling



Tragfähigkeit der Buehle = 3500kg  
 capacity for Otto-fragarme, ist das 41. Stueck  
 für die Buehle zu verwenden)

max. statische Kräfte + Momente je Saule (charakteristische Werte ohne Sicherheitsfaktor)  
 $F_s = 21\,000\text{ N}$   
 $M_s = 2,25\,000\,000\text{ Nm}$   
 $M_d = 2,20\,000\,000\text{ Nm}$   
 dynamischer Faktor  $c_d = 1,151$   
 max. zul. Lastverteilung des Fahrzeuges: 2/3 / 3/2 (DIN EN 1489:2010)

Bauseitig an der Bediensäule bereitzustellen:  
 Netzanschluss: 3PH, N+PE, 400V, 50Hz  
 Absicherung: 16 A mpere traege  
 Druckluft für Energieset: lichte Weite 6mm, 6-10 bar  
 Energieset(s) (falls vorhanden) müssen extern versorgt werden  
 Prepared by customer at the operating column:  
 power supply: 3PH, N+PE, 400V, 50Hz  
 air pressure for energy set: inner diameter 6mm, 6-10bar  
 energy set (if available) must be supplied externally

**Wir weisen in unseren Plänen auf die Mindestanforderung des Fundamentes hin, jedoch der Zustand der örtlichen Verhältnisse (z.B. Untergrund etc.) obliegt nicht unserer Verantwortung. Die konkrete Fundamentkonstruktion muss vom planenden Architekten bzw. Statiker individuell spezifiziert werden. Konkret bedeutet dies, dass **bauseits** eine Festlegung der Fundamentierung (Fundamentgröße, Dicke, Bewehrung...) unter Berücksichtigung der einwirkenden Schnittgrößen und Verankerungskräfte erfolgen muss.**

*We point out the minimum requirement of the foundation in our plans. The condition of the location (for example, ground under the foundation) does not lie our responsibility. The installation situation must be individually specified from the planning architect or structural engineer. This means that there is a commitment on site of the foundation (foundation size, thickness, reinforcement...) taking into account the acting cut sizes and anchoring operations must take place.*

Mindestbetondecke ohne Belag  
z.B. für Esch/Fliessen  
mit konkreter Dicke  
und Bewehrung ohne Belag  
ohne Bodenbelag / Fliesen

Die Mindestverankerungstiefe des Diebels beachten. Mit Esch/Fliessen sind längere Diebel einzusetzen. Die Montagevorschrift des Diebelerstellers beachten. Observe the min. anchorage of the dowels. With floor pavements use longer dowels. Observe the regulation of the dowel manufacturer

**\*\*1) GH0 nur möglich mit einer Sonderaufstellbreite von 3550mm GH0 only possible with a special installation width of 3550mm**

*Alle Maße in mm / all dimensions in mm! Mass- und Konstruktionsänderungen vorbehalten! dimensions and design changes reserved!*

**2-46SLH00000\_235HLANT06500 (3D CAD-Modell)**

Projektionsmethode 1	ISO 5466-2		
Datum	Bearb.	MH	
06.09.2022			
	Gepr.		
b	Aufstellbreite "boder"	14.06.23	MH
a	Benennung / GH0	05.01.23	MH

**Nussbaum**  
Korker Str. 24, 77694 Keil  
www.nussbaumlifts.com

**\*) empfohlene Aufstellbreite 3370mm recommended installation width**

**Tragfähigkeit der Bühne = 3500kg (bei 40% Nutzlast im GH0-Regime, für die Bühne zu verwenden)**

max. statische Kräfte + Momente je Saule  
(charakteristische Werte ohne Sicherheit)  
max. static forces + power moments per column  
F = 21.000 N  
M = ± 2.100.000 Nm  
M<sub>y</sub> = ± 2.0.000.000 Nm

max. stat. Lastverteilung des Fahrzeugs:  
max. allowed load distribution of the car:  
2/3/3.2 (DIN EN 1489:2010)

max. statische Kräfte + Momente je Saule  
(charakteristische Werte ohne Sicherheit)  
max. static forces + power moments per column  
F = 21.000 N  
M = ± 2.100.000 Nm  
M<sub>y</sub> = ± 2.0.000.000 Nm

max. stat. Lastverteilung des Fahrzeugs:  
max. allowed load distribution of the car:  
2/3/3.2 (DIN EN 1489:2010)

Bauseits an der Bedieneinheit bereitstellen:  
Netzanschluss: 3PH, N-PE, 400V, 50Hz  
Absicherung: 16 Ampere traeger  
Druckluft für Energieset: ichte Welle 6mm, 6-10 bar  
Energieset(s) (falls vorhanden) müssen extern versorgt werden  
Prepated by 3PH, N-PE, 400V, 50Hz  
fit: 16 Ampere, time lag  
air pressure for energy set: inner diameter 6mm, 6-10bar  
energy set (if available) must be supplied externally

Die Mindestverankerungstiefe des Diebels beachten. Mit Esch/Fliessen sind längere Diebel einzusetzen. Die Montagevorschrift des Diebelerstellers beachten. Observe the min. anchorage of the dowels. With floor pavements use longer dowels. Observe the regulation of the dowel manufacturer

**Benennung / designation**  
**2.35 SLH ADVANCED OTTO VT**  
**2.35 SLH PREMIUM OTTO VT**  
Doppelgleittragame (OTTO)  
mit VT-Teller  
Zeichnungsnummer / drawing number  
**9167\_NB**

Wir weisen in unseren Plänen auf die Mindestanforderung des Fundamentes hin, jedoch der Zustand der örtlichen Gegebenheiten vor Ort ist die Verantwortung für unsere Verantwortung. Die Ausführung der Einbaueinrichtung muss vom planenden Architekten bzw. Statiker individuell spezifiziert werden. Konkret bedeutet dies, dass **bauteils** eine Festlegung unter Berücksichtigung der Fundamentgröße, Dicke, Bewehrung... und Verankerungsdetails erfolgen muss.

*We point out the minimum requirement of the foundation in our plans. The condition of the specific local situation (for example, ground under the foundation) does not lie our responsibility. The installation situation must be individually specified from the planning architect and structural engineer. This means that there is a commitment on site of the foundation (foundation size, thickness, reinforcement...) taking into account the acting cut sizes and anchoring operations must take place.*

Abdeckung Scheitelklinke  
cover for safety latches

OKF = Oberkante Fertigfußboden  
TTF = top of finished flooring

Betonqualität min. C20/25  
quality of concrete C20/25

Bewehrung BSG O. 335A (Ø8/150)  
concrete reinforcement BSG O. 335A (Ø8/150)

Detail "H" (4:1)

Grundplatte 15 dick  
base plate 15 thick

Einrichtung  
fitting

Die Mindestverankerungstiefe des Dübels beachten. Mit Estrich/Fiesen sind längere Dübel einzusetzen. Die Montagevorschrift des Dübelherstellers beachten. *Observe the min. anchorage of the dowels. With floor pavements use larger dowels. Observe the regulation of the dowel/manufacturer.*

z.B. HiHi HIT-V-5,8 M12  
e.g. HiHi HIT-V-5,8 M12

Grundplatte Hebebohle  
base plate autoclave lift

Fußbodenaufbau z.B. Fiesen, Estrich  
floor construction, e.g. tiles etc.

Fundament  
bed-plate / foundation

EV-Aufnahme in 18° Schritten schwenkbar  
EV-adapter swiveling in 18° steps possible

1775

18°

Alle Maße in mm! / all dimensions in mm!  
Mass- und Konstruktionsänderungen vorbehalten! dimensions and design changes reserved!

235SL-H0022  
(3D CAD-Modell)

Projektionsmethode 1 ISO 5456-2	Datum	Name
-	Bearb.	MH
-	Gepr.	

Benennung / designation  
**2.35 SLH ADVANCED EV**  
**2.35 SLH PREMIUM EV**  
Electric Vehicle Tragarme (EV)

Projektionsmethode 1 ISO 5456-2	Datum	Name
-	Bearb.	MH
-	Gepr.	

Zeichnungsnummer / drawing number  
**9234\_NB**

www.nussbaumlifts.com

zwischen Oberkante Hebebohle und Decke sind 160mm Einbaueinrichtung vorzusehen.  
between the automotive lift and the ceiling 160mm fitting must be provided.

baueitige Versorgungslösungen (Strom, evtl. Luft) von oben in den Bereich des Hebegerätes (elektr. Luftdruck) von oben in den Bereich der Säule.  
top-down supply solutions (power, possibly air) into the area of the lifting device (electric air pressure) from above into the column.

Bediensäule  
operating column

Hydraulikaggregat ADVANCED-Ausführung  
hydraulic power unit ADVANCED-version

optional vertuebar:  
Hydraulikaggregat PREMIUM-Ausführung (zum sanften Absenken und lassen Heben)  
hydraulic power unit PREMIUM-version (for lowering with slowly variable speeds and low noise lifting)

Position fuer optionales Energieset  
position for optional energy set

min. Durchfahrhöhe  
min. clearance width

2676

2436

2690

1740

1400

2585

GH0: 3914 / GH 1: 4054 / GH 2: 4595

Gegenseite  
opposite

Verlängerung in verschiedenen Höhen vertuebar  
lift extension in different heights available

Quertraverse  
cross beam

Ölwanne  
oil tank

max. ca. 1971

107-171

Ø 122

Tragarm schwenkbereich  
swiveling range of the arms

Anschlussarmierung zum vorhandenen Fundament  
plan an armoring with the existing foundation

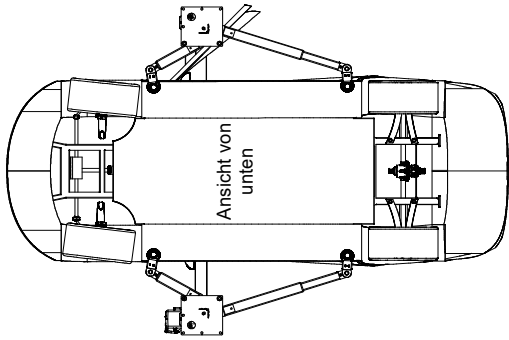
3230 oder 3330\*  
recommended installation width

\* empfohlene Aufsstellbreite 3330mm  
recommended installation width

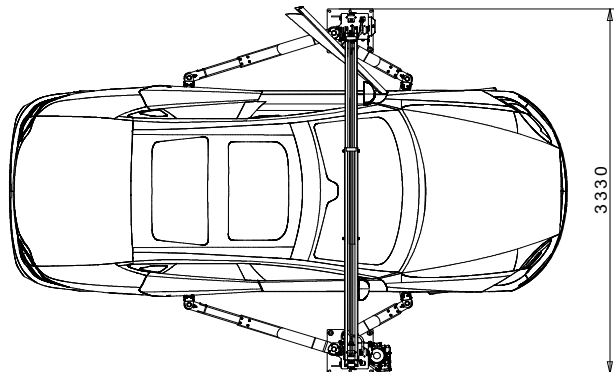
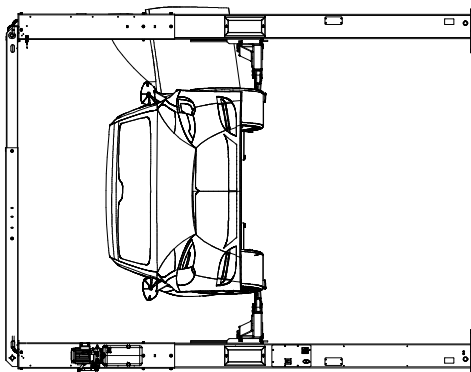
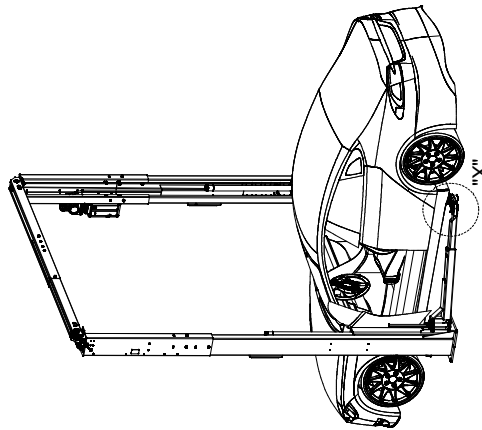
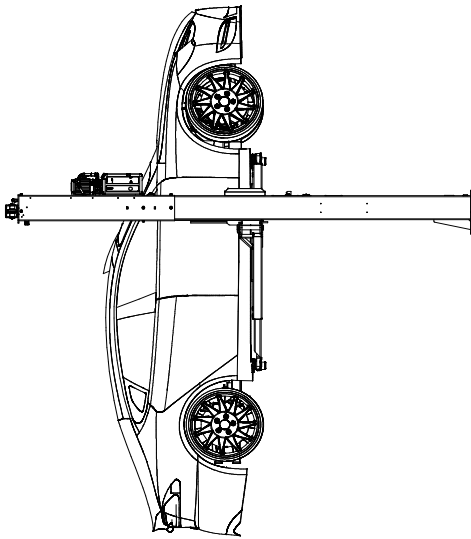
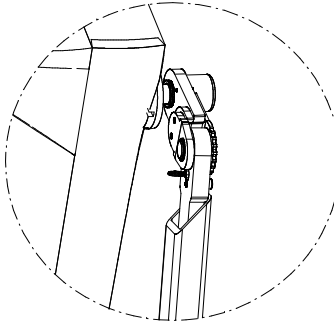
max. statische Kräfte + Momente je Säule  
(charakteristische Werte ohne Sticheit)  
max. static forces + power moments per column  
F<sub>s</sub> = 21000 N  
M<sub>s</sub> = ± 2000 Nm  
M<sub>d</sub> = ± 2000 Nm  
dynamic factor c<sub>d</sub> = 1,151  
max. zul. Lastbelastung des Fahrzeuges;  
max. allowed load distribution of the car.  
23 / 32 (DIN EN 1483:2010)

max. statische Kräfte + Momente je Säule  
(charakteristische Werte ohne Sticheit)  
max. static forces + power moments per column  
F<sub>s</sub> = 21000 N  
M<sub>s</sub> = ± 2000 Nm  
M<sub>d</sub> = ± 2000 Nm  
dynamic factor c<sub>d</sub> = 1,151  
max. zul. Lastbelastung des Fahrzeuges;  
max. allowed load distribution of the car.  
23 / 32 (DIN EN 1483:2010)

Bediensäule an der Bedienstation bereitstellen:  
Netzanschluss: 3PH,N+PE,400V,50Hz  
Absicherung: 16 Ampere traeger  
Druckluft für Energieset: lichte Weite 6mm, 6-10 bar  
Energieset(s) (falls vorhanden) müssen extern versorgt werden.  
Prepared by customer at the operating column:  
power supply: 3PH,N+PE,400V,50Hz  
air pressure for energy set: inner diameter 6mm, 6-10bar  
energy set (if available) must be supplied externally




Detail "X"



Tragfähigkeit: 3500kg  
capacity: 3500kg

Alle Maße in mm! / all dimensions in mm!  
Mass- und Konstruktionsänderungen vorbehalten! dimensions and design changes reserved!

(3D CAD-Modell)		Projektionsmethode 1 ISO 5456-2		Benennung / designation	
Ind.	Änder. / modification	Datum	Name		
-	-	Bearb.	08.09.2022	2.35 SLH ADVANCED EV	
-	-	Gepr.	MH	Skizze mit Tesla Model3 Abbildung ähnlich	
-	-			Zeichnungsnummer / drawing number	
-	-			9173_NB	
a	Zeichn. kpl. neu akt.	21.07.23	MH	 Korker Str. 24, 77694 Kehl www.nussbaumlifts.com	
	Änder. / modification	Datum	Name		

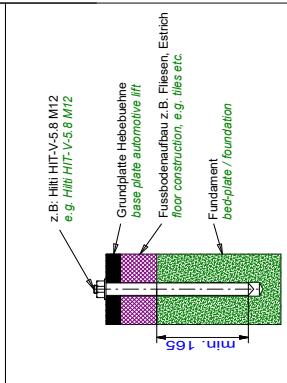
**Wir weisen in unseren Plänen auf die Mindestanforderung des Fundamentes hin, jedoch der Zustand der certifizierten Gegebenheiten (z.B. Untergrund etc.) obliegt nicht unserer Verantwortung. Die Ausarbeitung der Einbausituation ist auf dem Baustellen bzw. Statiker individuell spezifiziert werden.**

**Konkret bedeutet dies, dass baueits eine Festlegung der Fundamentierung (Fundamentgröße, Dicke, Bewehrung...) unter Berücksichtigung der einwirkenden Schnittgrößen und Verankerungskräfte erfolgen muss.**

*We point out the minimum requirement of the foundation in our plans. The condition of the specific local situation (for example ground conditions (nomination) does not belong to our responsibility. The state of the certifications must be individually specified from the planning architect or structural engineer.*

*This means that there is a commitment on site of the foundation (foundation size, thickness, reinforcement...), taking into account the acting cut sizes and anchoring operations must take place.*

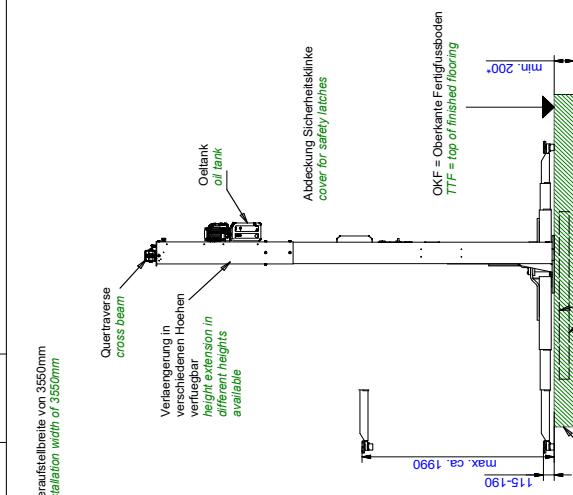
**Mindestbetondecke ohne Belag**  
wie z.B. Fliesen / Estrich  
**minimum concrete thickness**  
without floor pavement / tiles



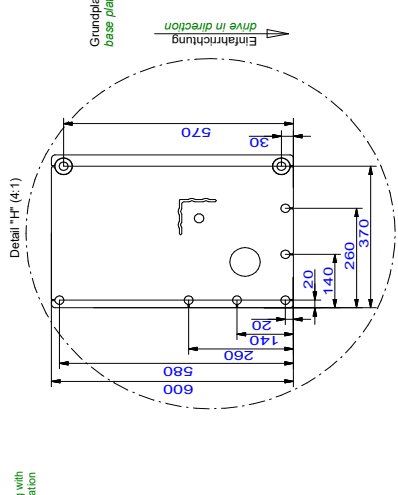
Die Mindestverankerungstiefe des Dubelets beachten. Mit Estrich/Fliesen sind laengere Dubelet einzusetzen. Die Montagevorschrift des Dubelet Herstellers beachten. **Observe the min. anchorage of the dowels. With floor pavements use longer dowels.**

*Observe the regulation of the dowel manufacturer*

**\*) GH0 nur möglich mit einer Sonderaufstellbreite von 3550mm**  
**GH0 only possible with a special installation width of 3550mm**



**\*) GH0 nur möglich mit einer Sonderaufstellbreite von 3550mm**  
**GH0 only possible with a special installation width of 3550mm**



**\*) empfohlene Aufstellbreite 3370mm**  
**recommended installation width**

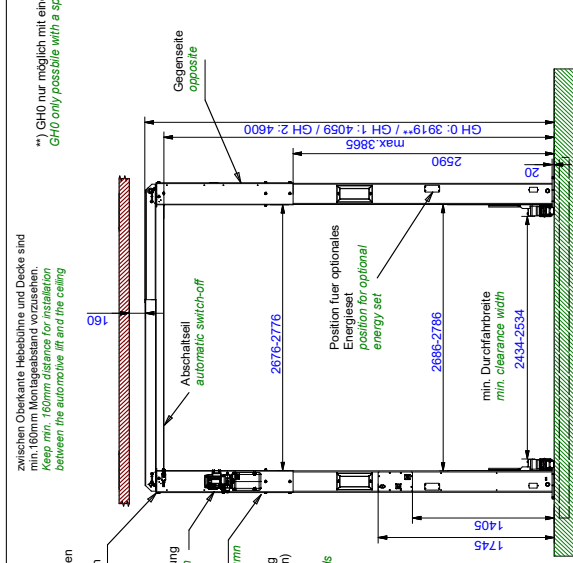
zwischen Oberkante Hebelehne und Decke sind Kegel mit 160mm Abstand für Installation **between the automotive lift and the ceiling**

baueits Ventilator (Strom, evtl. Luft) von oben in die Hebelehne einleiten **guide the power supply (electric, air pressure) from above into the column**

Bedienseite **operating column**

Hydraulikaggregat ADVANCED-Ausführung **hydraulic power unit ADVANCED-version**

optional verfügbar: **PREMIUM-Ausführung (zum sanfteren Absenken und Heben)** **hydraulic power unit PREMIUM-version (for lowering with infinitely variable speeds and low noise lifting)**



**max. stat. Kräfte + Momente je Spauille (charakteristische Werte ohne Sicherheit)**  
 $F_z = 26.400\text{ N}$   
 $M_z = \pm 22.000.000\text{ Nm}$   
 $M_y = \pm 22.000.000\text{ Nm}$   
dynamic factor  $c_d = 1,15$   
max. zul. Lastbelegung der Fahrbahn: **max. allowed load distribution of the car**  
13/ 3/ 1 (DIN EN 1483:2010)

**max. statische Kräfte + Momente je Spauille (charakteristische Werte ohne Sicherheit)**  
 $F_z = 26.400\text{ N}$   
 $M_z = \pm 22.000.000\text{ Nm}$   
 $M_y = \pm 22.000.000\text{ Nm}$   
dynamic factor  $c_d = 1,15$

**max. zul. Lastbelegung der Fahrbahn: max. allowed load distribution of the car**  
13/ 3/ 1 (DIN EN 1483:2010)

**Benennung / designation**  
**2.46 SLH ADVANCED UNI**  
**2.46 SLH PREMIUM UNI**  
Universalslange (UNI)  
**9163\_NB**

**Zeichnungsnummer / drawing number**

246SL-H00022; 246SLH00026 (3D CAD-Modell)				Projektionsmethode 1 ISO 6166-2	
Name	Datum	Bearb.	Gepr.	Name	Datum
		06.09.2022		MH	
a	14.06.23	MH			
b	21.04.23	MH			
Ind.	Aender. / modification		Datum	Name	

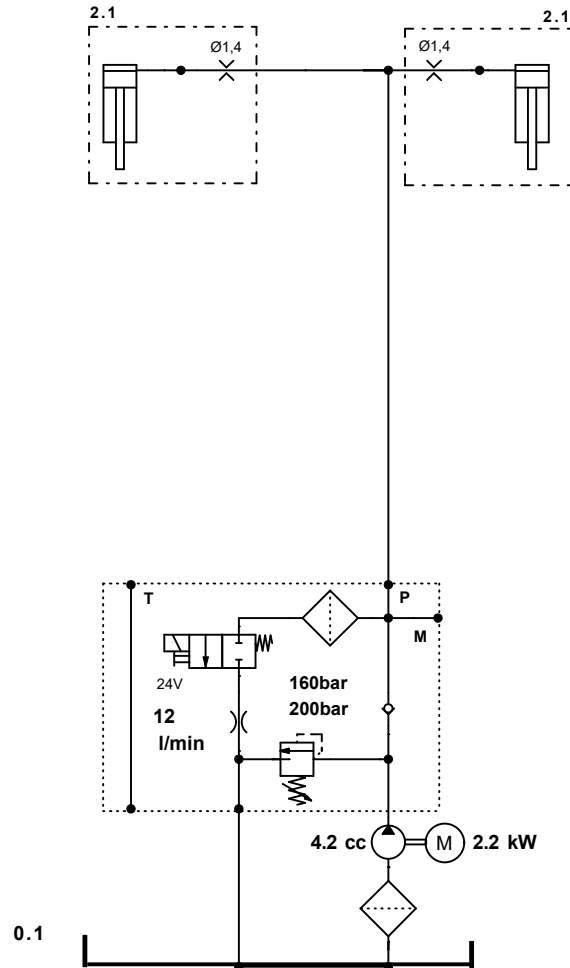
Tragfähigkeit: 4600Kg  
capacity: 4600Kg

Alle Maße in mm! / all dimensions in mm!  
Mass- und Konstruktionsänderungen vorbehalten! dimensions and design changes reserved!



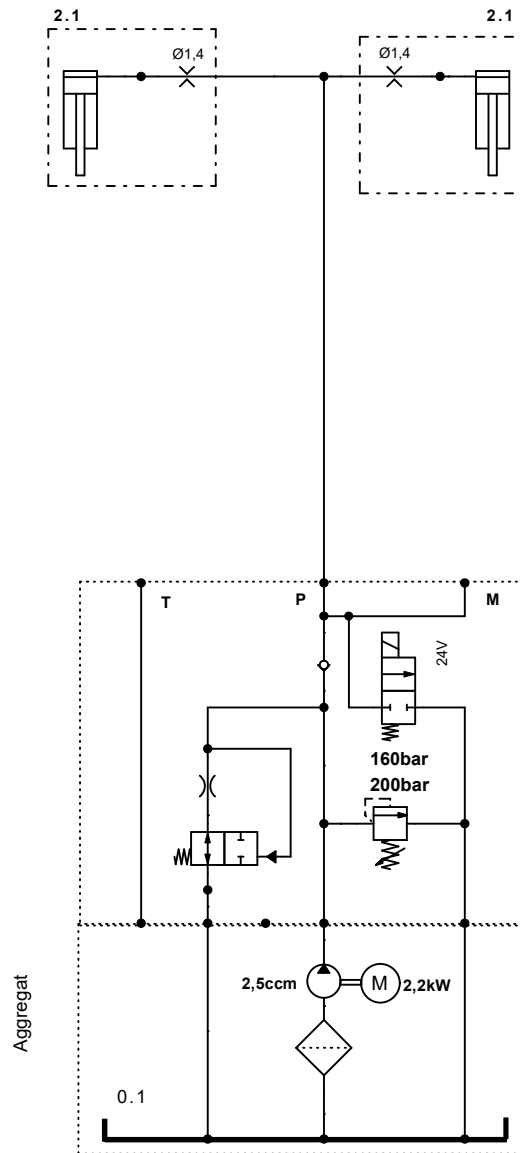
### 3.4 Hydraulikplan

#### 3.4.1 Advanced (3ph)



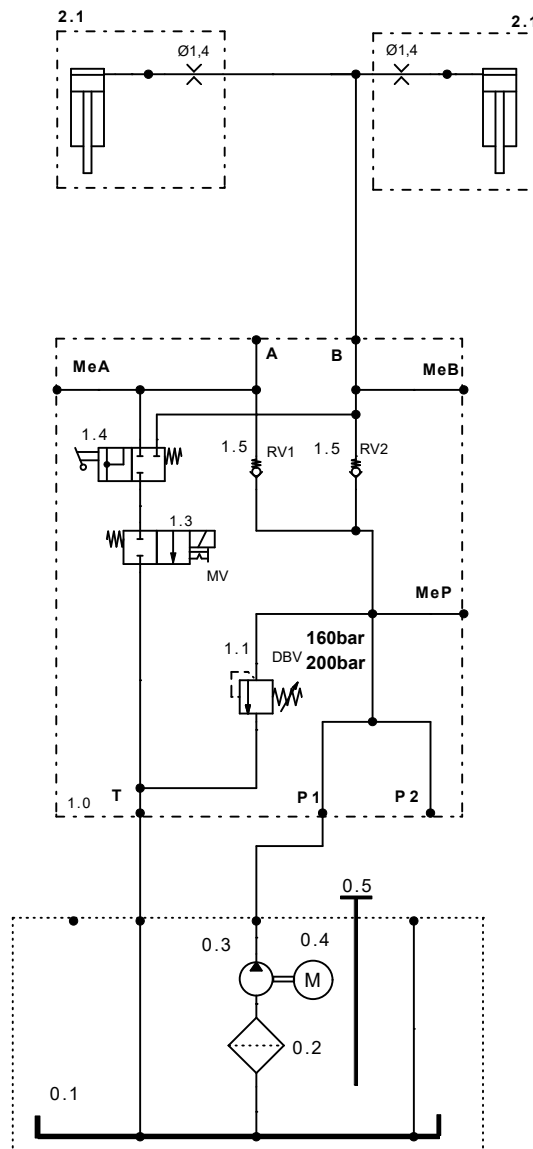
0.1	0021461	AGGREGAT	2.1	235SLH02450	PLUNGERZYLINDER 50,3X48X1803
-----	---------	----------	-----	-------------	---------------------------------

### 3.4.2 Advanced (1ph)



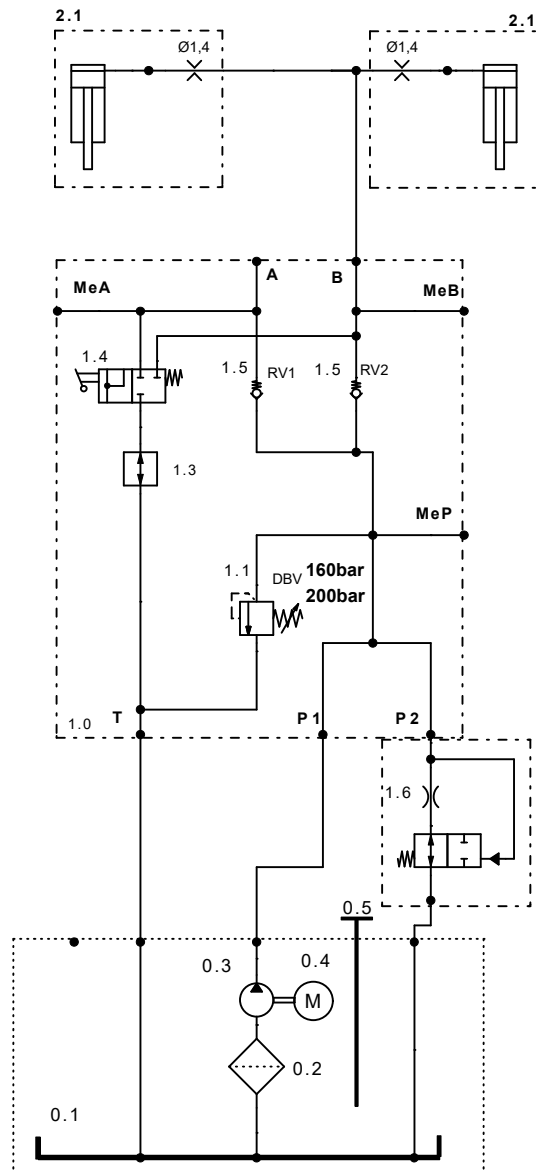
0.1	0031355 0XXXXX	AGGREGAT 4.6A AGGREGAT 3.5A	2.1	235SLH02450	PLUNGERZYLINDER 50,3X48X1803
-----	-------------------	--------------------------------	-----	-------------	---------------------------------

**3.4.3 Premium (3ph)**



0.1	000STA01300	ÖLBEHÄLTER	1.1	155211	DRUCKBEGRENZUNGSVENTIL
0.2	980012	SAUGFILTER	1.3	982070	2/2 WEGESITZVENTIL
0.3	980332	ZAHNRADPUMPE 4,2 CM <sup>3</sup>	1.4	974820	KUGELHAHN
0.4	992658	UNTERÖLMOTOR 3,0 KW 2 POL	1.5	983700	RÜCKSCHLAGVENTIL
0.5	982186	ÖLPEILSTAB			
1.0	000JL21150-24V-2B	BLOCK KPL.	2.1	235SLH02450	PLUNGERZYLINDER 50,3X48X1803

### 3.4.4 Premium (1ph)



0.1	000STA01300	ÖLBEHÄLTER	1.1	155211	DRUCKBEGRENZUNGSVENTIL
0.2	980012	SAUGFILTER	1.3	983834	VERSCHLUSSSCHRAUBE
0.3	160542	ZAHNRADPUMPE 2,7 CM <sup>3</sup>	1.4	974820	KUGELHAHN
0.4	992276	UNTERÖLMOTOR 2,2 KW 2 POL	1.5	983700	RÜCKSCHLAGVENTIL
0.5	982186	ÖLPEILSTAB	1.6	232NSTL22127	DRUCKENTLASTUNGSVENTIL
1.0	000JL21150-SF-2B	BLOCK KPL.	2.1	235SLH02450	PLUNGERZYLINDER 50,3X48X1803

### 3.5 Elektroschaltplan

#### Erdung nach örtlichen Vorschriften

Vor Inbetriebnahme prüfen, ob Motornennstrom mit Motorschutzrelais übereinstimmt. Alle Klemmstellen auf ordnungsgemäße Verbindung und alle Kontaktschrauben auf festen Sitz prüfen.

Vor Inbetriebnahme Verdrahtung und Steuerung auf richtige Funktion überprüfen. Keine Inbetriebnahme von unbefugter Seite vornehmen lassen.

Diese Pläne sind auf ein CAD-System erstellt worden. Um die Pläne immer auf den aktuellen Stand zu halten, bitten wir Änderungen nur durch die Firma Nussbaum vornehmen zu lassen.

Diese Schaltpläne sind geistiges Eigentum. Sie dürfen ohne unsere Genehmigung weder vervielfältigt noch Dritten weitergegeben werden!

Änderungen sind vorbehalten.

#### Schaltpläne und Schaltunterlagen

Die Schaltpläne werden von uns nach bestem Gewissen angefertigt.

Für beige stellte Schaltpläne und Schaltunterlagen wird von uns keine Gewähr für die Richtigkeit dieser Unterlagen übernommen. Dies trifft insbesondere für Schaltungen zu, die von uns nach fremden Plänen angefertigt werden. Diese werden von uns nur nach den vom Auftraggeber überlassenen Unterlagen des Herstellers ausgeführt.

#### Funktionsprüfung der Schaltanlagen

Schaltpläne sind keine Serienerzeugnisse. Bei der Prüfung des Schaltschranks im Werk können Feldgeräte wie Fühler, Thermostate und Motoren nicht einbezogen werden. Auch bei sorgfältiger Prüfung lassen sich deshalb Funktions- und Schaltungsfehler nicht immer vermeiden.

Mängel werden im Rahmen der Gewährleistung bei der Inbetriebnahme beseitigt. Bei Inbetriebnahme ohne Hinzuziehung unseres Service wird deshalb keine Mängelhaftung übernommen. Nachbesserungen einschließlich der Berichtigung von Schaltplänen bei nicht von uns in Betrieb genommenen Schaltanlagen werden deshalb nur gegen Berechnung gemäß unseren Servicebedingungen ausgeführt. Kosten für Nachbesserungen durch Dritte können nicht anerkannt werden.

#### Sicherheitsprüfung und Schutzmaßnahmen

Der Schaltschrank wurde unter Beachtung der anerkannten Regeln der Technik nach VDE0113/VDE0100/0600 sowie der Unfallverhütungsvorschrift DGUV A3 gefertigt bzw. errichtet und geprüft.

Folgende Prüfungen wurden durchgeführt:

- Spannungsprüfung und/oder Isolationsprüfung des Schaltschranks
- Prüfung der Wirksamkeit der angewandten Schutzmaßnahmen bei indirektem Berühren
- Funktionsprüfung und Stückprüfung

An Schutzmaßnahmen wurden getroffen:  
Schutz gegen direktes und indirektes Berühren

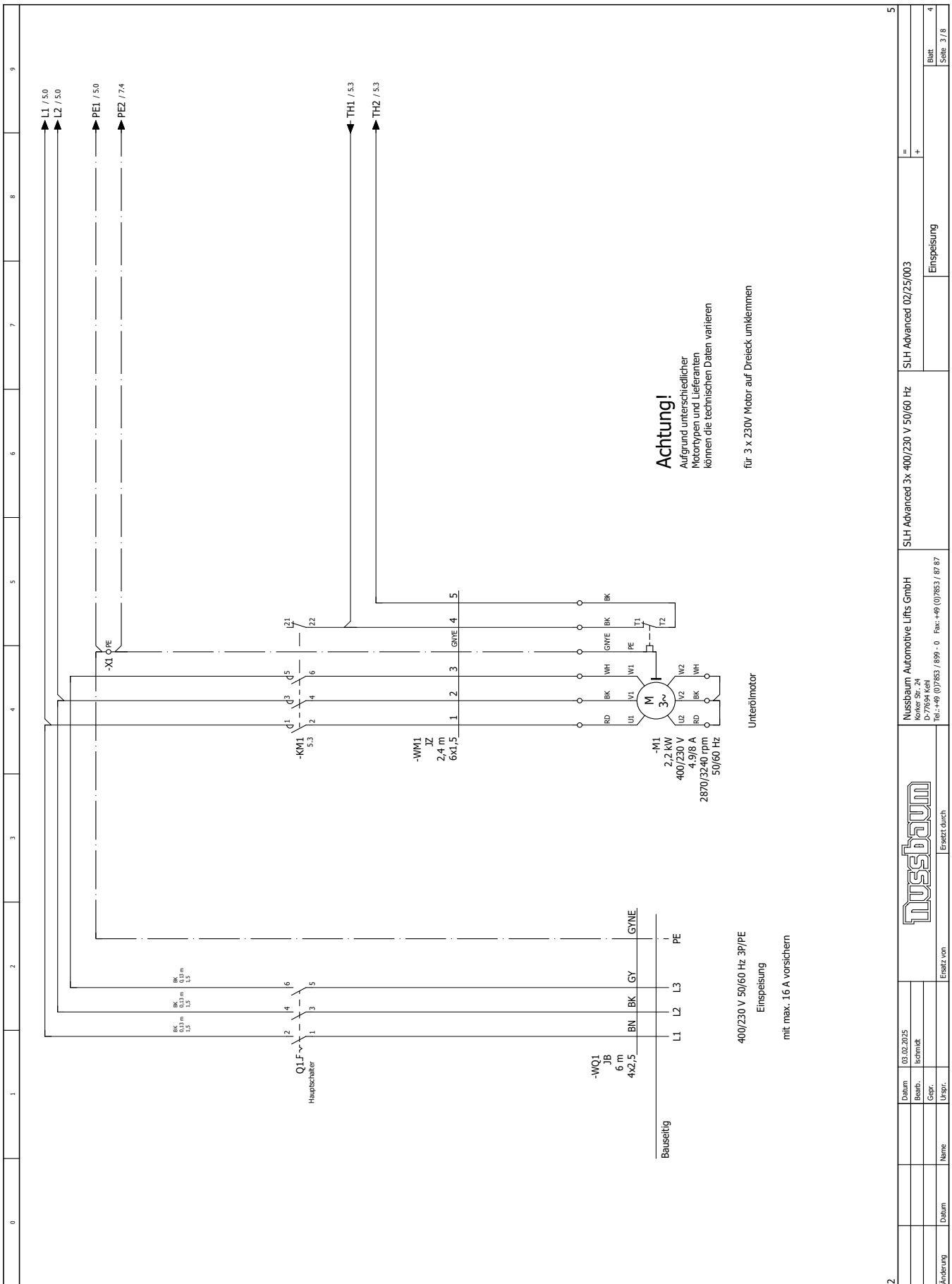
### 3.5.1 ADVANCED 3x400V (2H)


0	1	2	3	4	5	6	7	8	9
<h2 style="margin: 0;">SCHALTPLAN</h2>									
<p style="margin: 0;">Erdung nach örtlichen Vorschriften Vor Inbetriebnahme prüfen, ob Motorenstrom mit Motorschutzrelais übereinstimmt. Alle Klemmstellen auf Ordnungsgemäße Verbindung und alle Kontaktschrauben auf festen Sitz prüfen. Vor Inbetriebnahme Verdrahtung und Steuerung auf richtige Funktion überprüfen. Keine Inbetriebnahme von unbefugter Seite vornehmen lassen. Änderungen vorbehalten.</p>									
<p style="margin: 0;">1.) Schaltpläne und Schaltunterlagen Die Schaltpläne werden von uns nach bestem Gewissen angefertigt. Für beliebige Schaltpläne und Schaltunterlagen, die nicht mit den vorliegenden Unterlagen übereinstimmen, übernehmen wir keine Haftung. Diese werden von uns nur nach dem vom Auftraggeber überlassenen Unterlagen des Herstellers angefertigt.</p> <p style="margin: 0;">2.) Funktionsprüfung der Schaltanlagen Schaltpläne sind keine Servicezeitscheine. Bei der Prüfung des Schaltschrankes im Werk können Feldgeräte wie Führer, Thermostate und Motoren nicht einbezogen werden. Auch bei sorgfältiger Prüfung lassen sich deshalb Funktions- und Schaltungsfehler nicht immer vermeiden. Die Verantwortung für die Funktionsprüfung der Schaltanlage liegt bei der Inbetriebnahme. Bei Inbetriebnahme ohne Hinzuziehung unseres Service wird deshalb keine Mängelrüge übernommen. Nachbesserungen einschließlich der Berichtigung von Schaltplänen bei nicht von uns in Betrieb gebrachten Anlagen werden ebenfalls gegen eine angemessene Gebühr vorgenommen. Änderungen für Nachbesserungen durch Dritte können wir nicht übernehmen.</p>									
<p style="margin: 0;">Diese Pläne sind auf einem CAD-System erstellt worden. Um die Pläne immer auf dem aktuellen Stand zu halten, bitten wir Änderungen nur durch uns vornehmen zu lassen.</p>									
<p style="margin: 0;">3.) Sicherheitsprüfung und Schutzmaßnahmen Der Schaltschrank wurde unter Beachtung der anerkannten Regeln der Technik nach VDE 0100/100/573, VDE 0100/573, VDE 0100/573:2011, VDE 0100/573:2011/1:2012, VDE 0100/573:2011/2:2012, VDE 0100/573:2011/3:2012, VDE 0100/573:2011/4:2012, VDE 0100/573:2011/5:2012, VDE 0100/573:2011/6:2012, VDE 0100/573:2011/7:2012, VDE 0100/573:2011/8:2012, VDE 0100/573:2011/9:2012, VDE 0100/573:2011/10:2012, VDE 0100/573:2011/11:2012, VDE 0100/573:2011/12:2012, VDE 0100/573:2011/13:2012, VDE 0100/573:2011/14:2012, VDE 0100/573:2011/15:2012, VDE 0100/573:2011/16:2012, VDE 0100/573:2011/17:2012, VDE 0100/573:2011/18:2012, VDE 0100/573:2011/19:2012, VDE 0100/573:2011/20:2012, VDE 0100/573:2011/21:2012, VDE 0100/573:2011/22:2012, VDE 0100/573:2011/23:2012, VDE 0100/573:2011/24:2012, VDE 0100/573:2011/25:2012, VDE 0100/573:2011/26:2012, VDE 0100/573:2011/27:2012, VDE 0100/573:2011/28:2012, VDE 0100/573:2011/29:2012, VDE 0100/573:2011/30:2012, VDE 0100/573:2011/31:2012, VDE 0100/573:2011/32:2012, VDE 0100/573:2011/33:2012, VDE 0100/573:2011/34:2012, VDE 0100/573:2011/35:2012, VDE 0100/573:2011/36:2012, VDE 0100/573:2011/37:2012, VDE 0100/573:2011/38:2012, VDE 0100/573:2011/39:2012, VDE 0100/573:2011/40:2012, VDE 0100/573:2011/41:2012, VDE 0100/573:2011/42:2012, VDE 0100/573:2011/43:2012, VDE 0100/573:2011/44:2012, VDE 0100/573:2011/45:2012, VDE 0100/573:2011/46:2012, VDE 0100/573:2011/47:2012, VDE 0100/573:2011/48:2012, VDE 0100/573:2011/49:2012, VDE 0100/573:2011/50:2012, VDE 0100/573:2011/51:2012, VDE 0100/573:2011/52:2012, VDE 0100/573:2011/53:2012, VDE 0100/573:2011/54:2012, VDE 0100/573:2011/55:2012, VDE 0100/573:2011/56:2012, VDE 0100/573:2011/57:2012, VDE 0100/573:2011/58:2012, VDE 0100/573:2011/59:2012, VDE 0100/573:2011/60:2012, VDE 0100/573:2011/61:2012, VDE 0100/573:2011/62:2012, VDE 0100/573:2011/63:2012, VDE 0100/573:2011/64:2012, VDE 0100/573:2011/65:2012, VDE 0100/573:2011/66:2012, VDE 0100/573:2011/67:2012, VDE 0100/573:2011/68:2012, VDE 0100/573:2011/69:2012, VDE 0100/573:2011/70:2012, VDE 0100/573:2011/71:2012, VDE 0100/573:2011/72:2012, VDE 0100/573:2011/73:2012, VDE 0100/573:2011/74:2012, VDE 0100/573:2011/75:2012, VDE 0100/573:2011/76:2012, VDE 0100/573:2011/77:2012, VDE 0100/573:2011/78:2012, VDE 0100/573:2011/79:2012, VDE 0100/573:2011/80:2012, VDE 0100/573:2011/81:2012, VDE 0100/573:2011/82:2012, VDE 0100/573:2011/83:2012, VDE 0100/573:2011/84:2012, VDE 0100/573:2011/85:2012, VDE 0100/573:2011/86:2012, VDE 0100/573:2011/87:2012, VDE 0100/573:2011/88:2012, VDE 0100/573:2011/89:2012, VDE 0100/573:2011/90:2012, VDE 0100/573:2011/91:2012, VDE 0100/573:2011/92:2012, VDE 0100/573:2011/93:2012, VDE 0100/573:2011/94:2012, VDE 0100/573:2011/95:2012, VDE 0100/573:2011/96:2012, VDE 0100/573:2011/97:2012, VDE 0100/573:2011/98:2012, VDE 0100/573:2011/99:2012, VDE 0100/573:2011/100:2012.</p>									
<p style="margin: 0;">Diese Schaltpläne sind unser geistiges Eigentum. Sie dürfen ohne unsere Genehmigung weder vervielfältigt noch Dritten weitergegeben werden!</p>									
<p style="margin: 0;">Projektnummer : SLH Advanced 02/25/003 Projektbeschreibung : SLH Advanced 3x 400/230 V 50/60 Hz Nennstrom : 4,9/8,5 A Schutzart : IP 54</p>									
<p style="margin: 0;">F26_001_NAL</p>									
<p style="margin: 0;"><b>Nussbaum Automotive Lifts GmbH</b> Korker Str. 24 D-77694 Kehl Tel. +49 (0)7853 / 899 - 0 Fax +49 (0)7853 / 87 87 www.nussbaumlifts.com</p>									
<p style="margin: 0;">Anzahl : 2</p>									
<p style="margin: 0;">Titel- / Deckblatt</p>									
<p style="margin: 0;">Seite 1/8</p>									

Seite	Seitentyp	Seitenbeschreibung	Datum	Bearbeiter
1	Titel- / Deckblatt	Titel- / Deckblatt	03.02.2025	Ischmidt
2	Inhaltsverzeichnis	Inhaltsverzeichnis	03.02.2025	Ischmidt
4	Schalplan allpolig	Einspeisung	03.02.2025	Ischmidt
5	Schalplan allpolig	Universalplatine	03.02.2025	Ischmidt
6	Schalplan allpolig	Taster Bedienseite	03.02.2025	Ischmidt
7	Schalplan allpolig	Taster Gegenseite	03.02.2025	Ischmidt
8	Artikelstückliste	Artikelstückliste	03.02.2025	Ischmidt
9	Artikelstückliste	Artikelstückliste	03.02.2025	Ischmidt

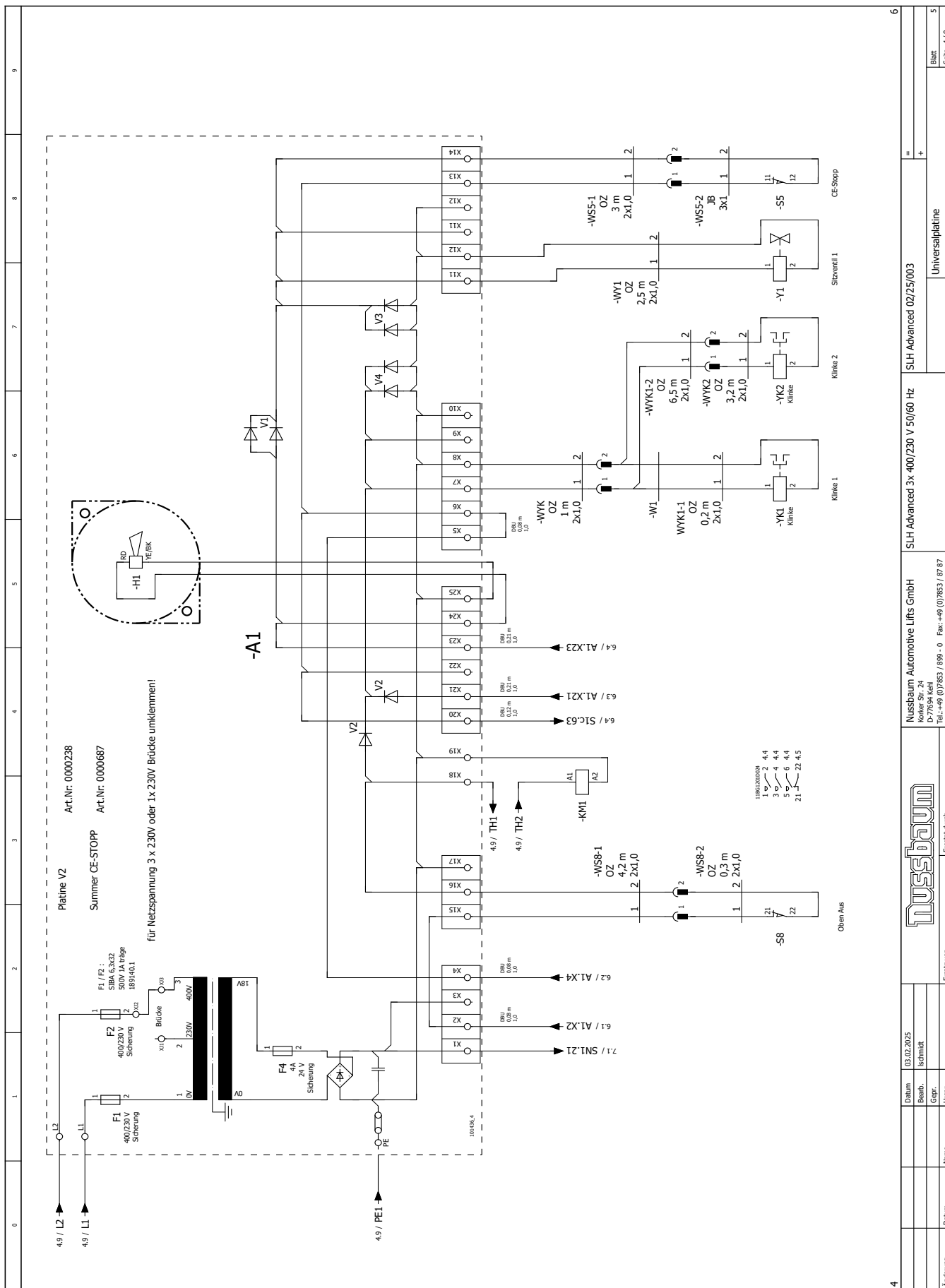
  

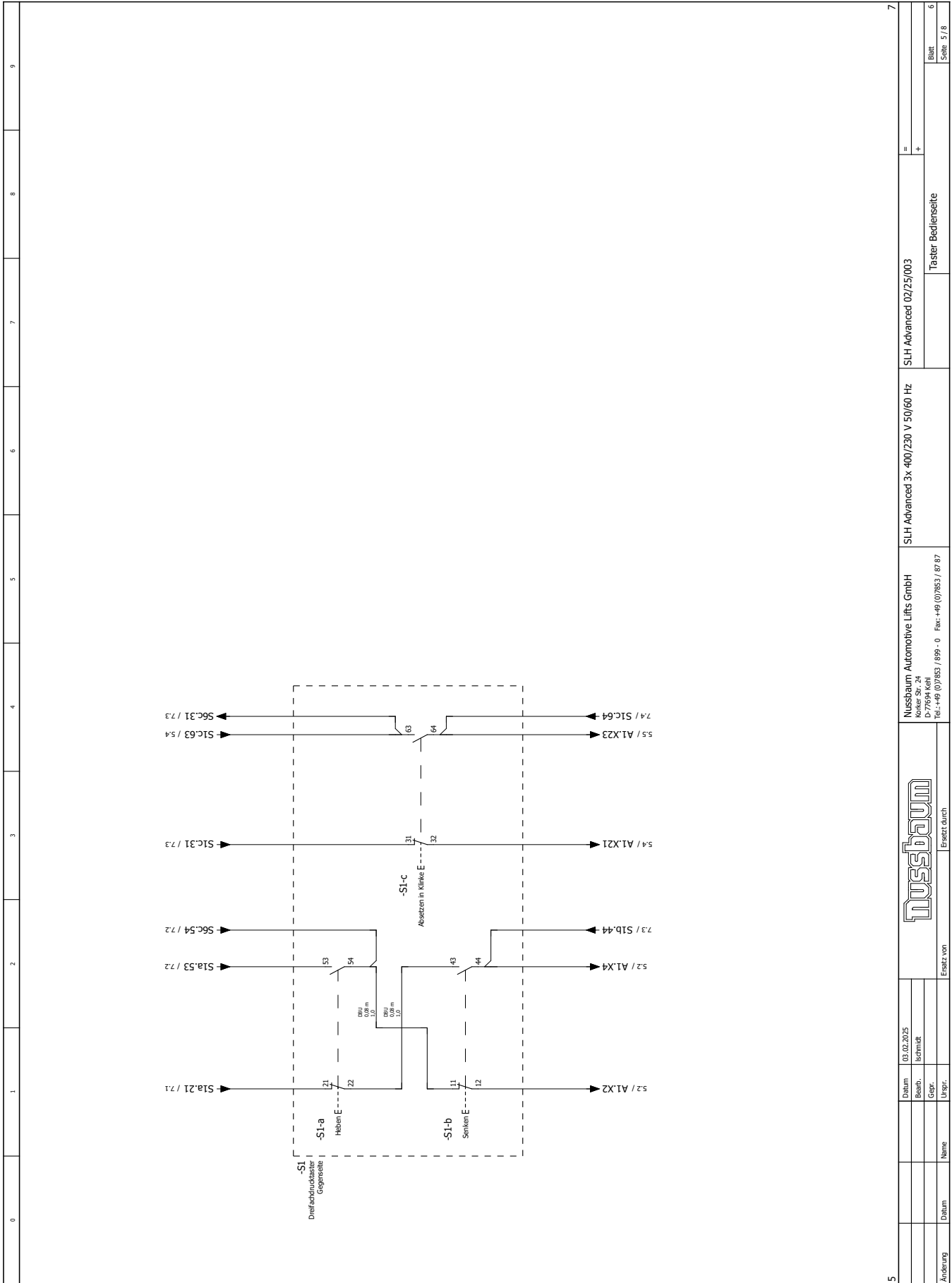
1		4	
Datum	03.02.2025	SLH Advanced 3x 400/230 V 50/60 Hz	SLH Advanced 02/25/003
Bezh.	Ischmidt	Inhaltsverzeichnis	
Gepr.			
Ufgr.			
Name			
Ersetzt von		Ersetzt durch	
		<b>Nussbaum</b>	
		Nussbaum Automotive Lifts GmbH Körke Str. 24 D-77694 Keil Tel.: +49 (0)7853 / 899 - 0 Fax: +49 (0)7853 / 89 87	
		=	
		+	
Änderung		Blatt	
		Seite 2 / 8	



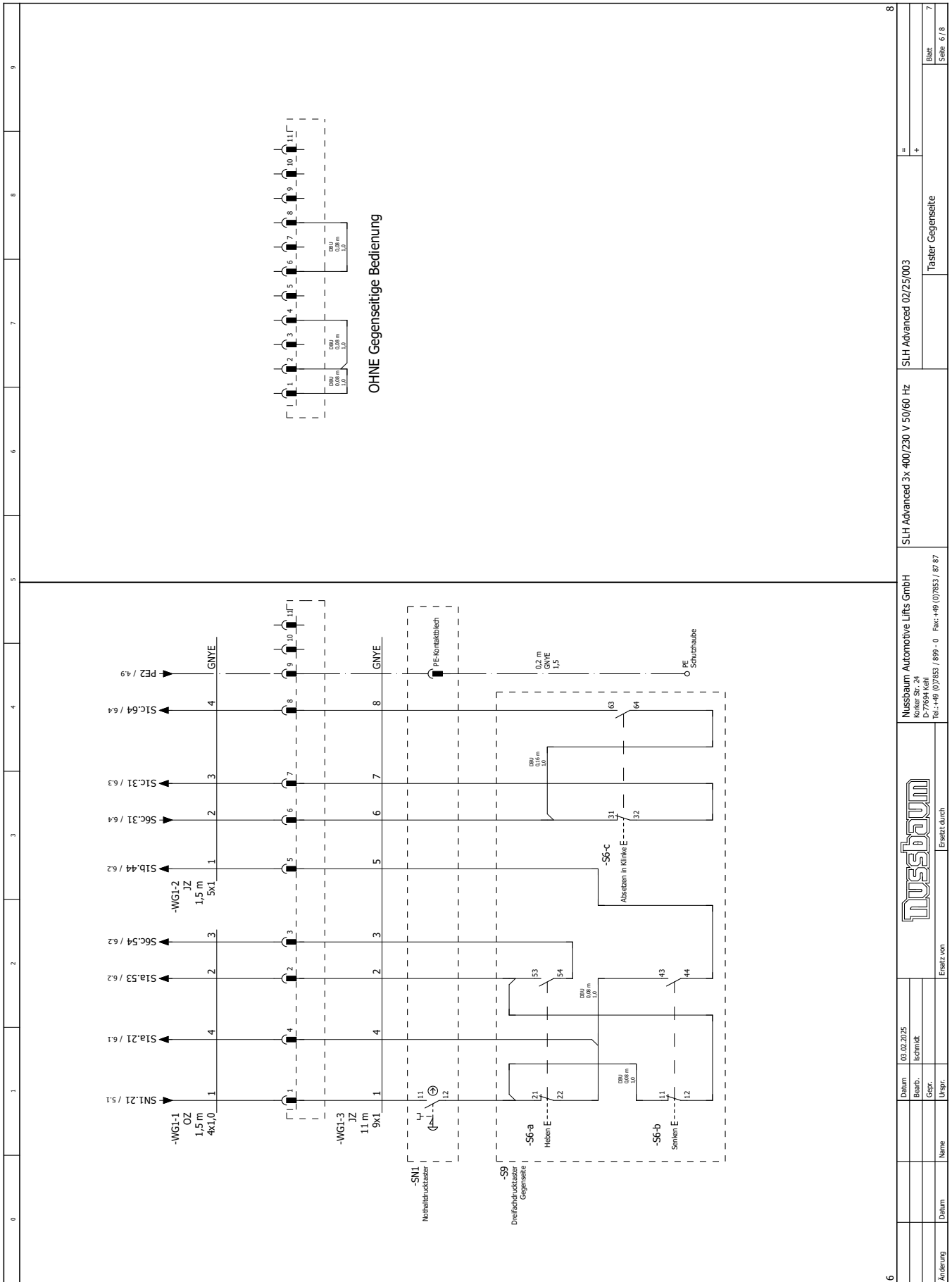
0	1	2	3	4	5	6	7	8	9
<p style="text-align: right;">5</p>									
									
<p>Ersetzt durch</p>									
<p><b>Nussbaum Automotive Lifts GmbH</b> Krausschaffnerstr. 1 D-72694 Kehl Tel.: +49 (0)7853 / 8999 - 0 Fax: +49 (0)7853 / 8987</p>									
<p>SLH Advanced 3x 400/230 V 50/60 Hz</p>					<p>SLH Advanced 02/25/003</p>				
<p>Einspeisung</p>					<p>Einspeisung</p>				
<p>Datum 01.02.2025</p>		<p>Beinh. lschmidt</p>		<p>Urspr.</p>		<p>Blatt 4</p>			
<p>Änderung</p>		<p>Datum</p>		<p>Name</p>		<p>Ersetzt von</p>		<p>Seite 3/8</p>	







5	6	7	8	9
7				
Datum		03.02.2025		
Bearb.		Schmidt		
Gepr.				
Urspr.				
Name				
Datum				
Ersetzt von				
Ersetzt durch				
Nussbaum Automotive Lifts GmbH		SLH Advanced 02/25/003		
Kreuzstraße 1		SLH Advanced 3x 400/230 V 50/60 Hz		
D-77684 Kehl		Taster Bediensseite		
Tel.: +49 (0)7853 / 8991 - 0				
Fax: +49 (0)7853 / 8987				
=		+		
Blatt		6		
Seite		5/8		



FOI\_005\_NAL

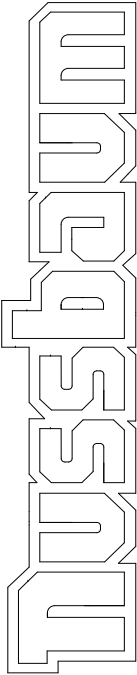
# Artikelstückliste


Bezeichnung	Artikelnummer	Menge	Benennung	Schaltplan / Position
991623 Steckgehäuse CS 63N010	0000661	1	WS5-2	5.8
991503 Schrupp(schlauch 3/8 R.G.2735-0-E19-4-7.20.66	0000565	1	WS5-2	5.8
990328 Flachstecker Typ M 6,3,2,5 mm blank (BM 63B Restnase), CuSn galSn	0000626	2	WS5-2	5.8
995577 Leitung 2x1 OZ	0000685	1	WS8-1	5.2
990085 Kabelbinder 2,5x200 mm natur	0000620	1	WS8-1	5.2
993437 Band-Aderenhülse mit Kunststoffhülse 1,0 mm²	0000670	2	WS8-1	5.2,5,3
990329 Flachsteckhülse Typ F 6,3mm blank (B 638P)	0000627	2	WS8-1	5.2,5,3
995577 Leitung 2x1 OZ	0000685	1	WS8-2	5.2
991624 Buchsengehäuse CS 63N011 G-086 320196	0000662	1	WS8-2	5.2
990328 Flachstecker Typ M 6,3,2,5 mm blank (BM 63B Restnase), CuSn galSn	0000626	2	WS8-2	5.2,5,3
993437 Band-Aderenhülse mit Kunststoffhülse 1,0 mm²	0000670	2	WS8-2	5.2,5,3
995577 Leitung 2x1 OZ	0000685	1	WY1	5.7
993437 Band-Aderenhülse mit Kunststoffhülse 1,0 mm²	0000670	2	WY1	5.7,5,8
990055 Aderenhülse 1,0 mm², Rot, 6 mm, blank	0023989	2	WY1	5.7,5,8
118620 Gerüststeckdose	0000128	1	WY1	5.7
990085 Kabelbinder 2,5x200 mm natur	0023937	1	WY1	5.7
995577 Leitung 2x1 OZ	0000685	1	WYK	5.6
991624 Buchsengehäuse CS 63N011 G-086 320196	0000662	1	WYK	5.6
991623 Steckgehäuse CS 63N010	0000661	1	WYK1-1	5.6
995577 Leitung 2x1 OZ	0000685	1	WYK1-1	5.6
118620 Gerüststeckdose	0000128	1	WYK1-2	5.7
995577 Leitung 2x1 OZ	0000685	1	WYK1-2	5.7
991624 Buchsengehäuse CS 63N011 G-086 320196	0000662	1	WYK1-2	5.7
990329 Flachsteckhülse Typ F 6,3mm blank (B 638P)	0000627	2	WYK2	5.7
991623 Steckgehäuse CS 63N010	0000661	1	WYK2	5.7
995577 Leitung 2x1 OZ	0000685	1	WYK2	5.7
118620 Gerüststeckdose	0000128	1	WYK2	5.7
990085 Kabelbinder 2,5x200 mm natur	0023937	1	WYK2	5.7
990328 Flachstecker Typ M 6,3,2,5 mm blank (BM 63B Restnase), CuSn galSn	0000626	2	WYK2	5.7
990055 Aderenhülse 1,0 mm², Rot, 6 mm, blank	0023989	1	WYK2	5.7
990329 Flachsteckhülse Typ F 6,3mm blank (B 638P)	0000627	1	WYK2	5.7
990185 Klamm. 0,5x6P, 400 Schraubflügel-Steckdose 2,5mm², 6 mm gF/0,6h, 1,8x4,99/0,63x200	0000396	1	X1	4.4
995905 Kontaktblech 30x30x0,75mm/Art.-Nr. 1BF-NU-0002/30x30x0,75mm	0006937	1	XSN2	7.4
00MNG-603130 Spule kpl.	0008298	1	Y1	5.7
00MNG-603060 Magnet NG4, Montage komplett	0002045	1	YK1	5.6
00MNG-603060 Magnet NG4, Montage komplett	0002045	1	YK2	5.7

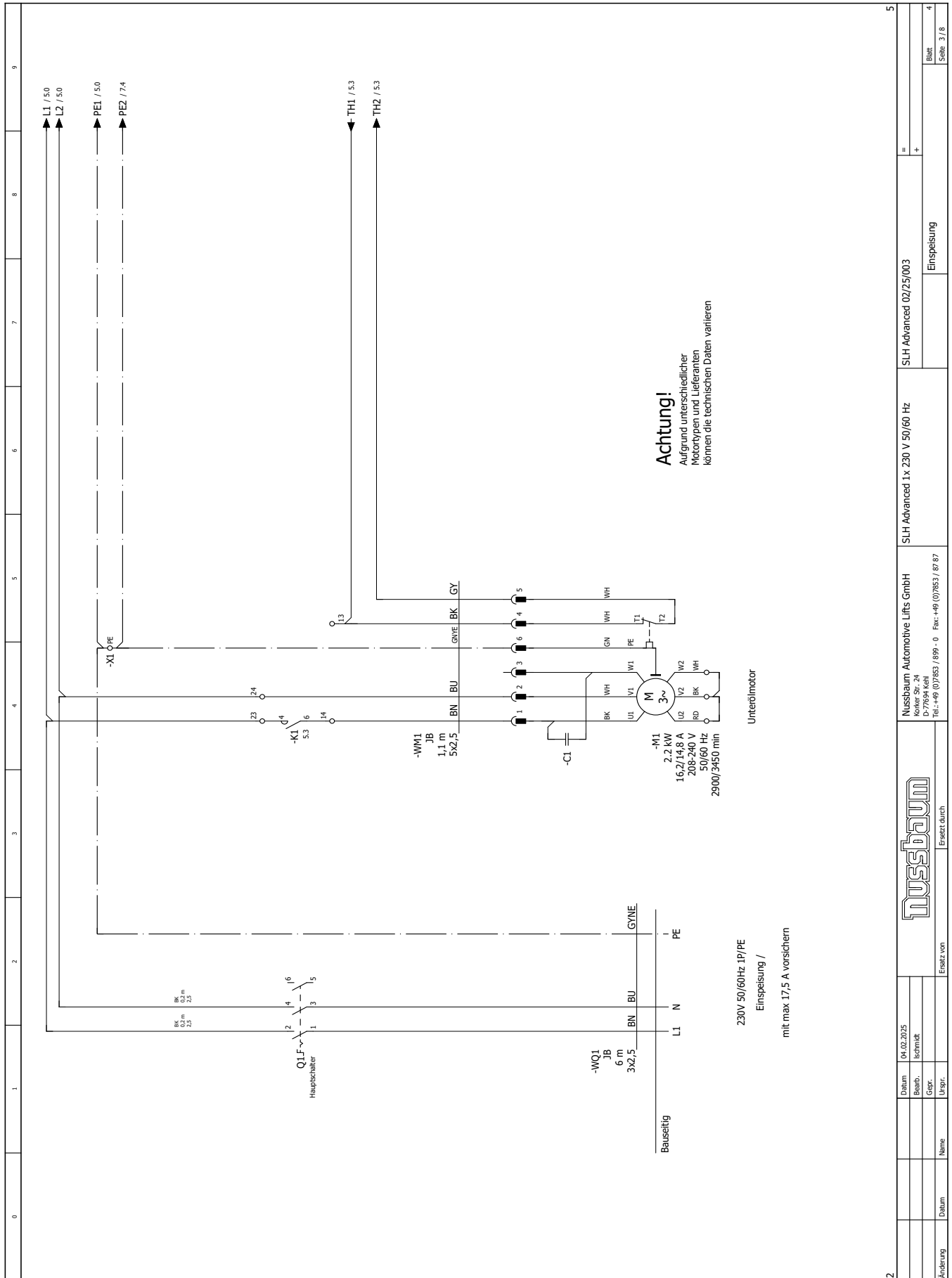
8

Änderung	Datum	Name	Ersatz von			Nussbaum Automotive Lifts GmbH		SLH Advanced 3x-400/730 V 50/60 Hz	SLH Advanced 02/25/003	= +
	Datum	Beinh. / Schmidt	Ersatz durch			D-77694 Kehl				
		Urspr.								Artikelstückliste
										Blatt 9
										Seite 8 / 8

3.5.2 ADVANCED 1x230V

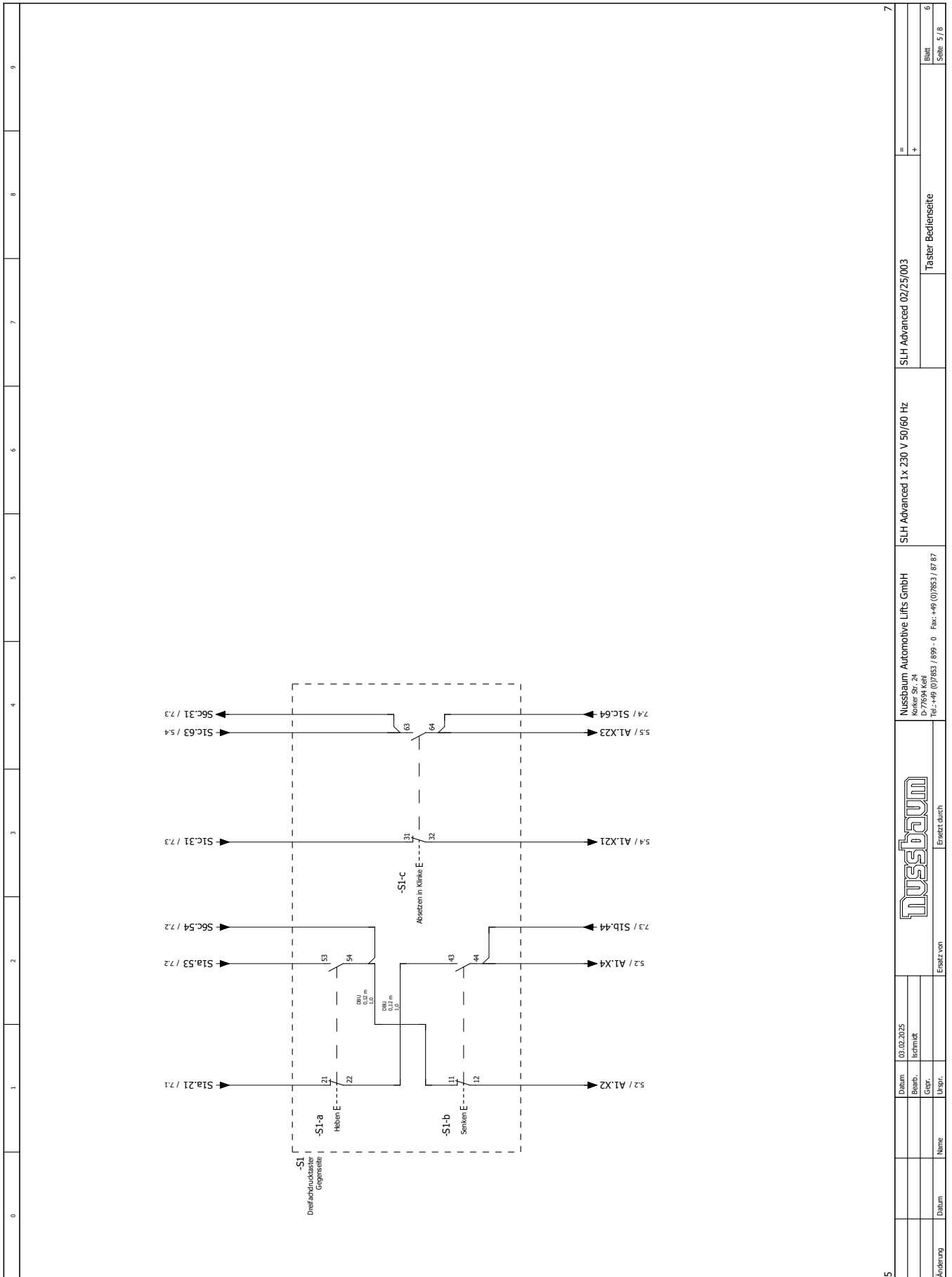
0	1	2	3	4	5	6	7	8	9
									
<p>FZ6_001_NAL</p> <p><b>Nussbaum Automotive Lifts GmbH</b>                  Konkler Str. 24                  D-77694 Kehl                  Tel. +49 (0)7853 / 899 - 0                  Fax +49 (0)7853 / 87 87                  www.nussbaumlifts.com</p>									
<h1>SCHALTPLAN</h1>									
<p><b>Erdung nach örtlichen Vorschriften</b>                  Vor Inbetriebnahme prüfen, ob Motorstrom mit Motorschutzrelais übereinstimmt. Alle Klemmstellen auf Ordnungsgemäße Verbindung und alle Kontaktschrauben auf festen Sitz prüfen.                  Vor Inbetriebnahme Verdrehung und Steuerung auf richtige Funktion überprüfen. Keine Inbetriebnahme von unbetugter Seite vornehmen lassen. Änderungen vorbehalten.</p>									
<p><b>1.) Schaltpläne und Schaltunterlagen</b>                  Die Schaltpläne werden von uns nach bestem Gewissen angefertigt. Für baugesetzte Schaltpläne und Fedgeräte wie Führer, Thermostate und Motoren nicht einbezogen werden. Auch bei sorgfältiger Prüfung kann es zu Abweichungen kommen. Die Verantwortung für die Ausführung der Arbeiten liegt bei dem Auftragnehmer. Die Abweichungen sind durch uns zu erklären. Sie als grundsätzlich Bestandsplan unseres Auftrages. Mängel werden im Rahmen unserer Gewährleistung bei der Inbetriebnahme beseitigt. Bei Inbetriebnahme ohne Heranziehung unseres Service wird deshalb keine Mängelrüge übernommen. Nachbesserungen einschließlich der Beseitigung von Schaltplänen bei nicht von uns in Betrieb genommenen Anlagen sind durch den Auftragnehmer zu verantworten. Servicebedingungen ausgeführt. Kosten für Nachbesserungen durch Dritte können wir nicht anerkennen.</p>									
<p><b>2.) Funktionsprüfung der Schaltanlagen</b>                  Schaltpläne sind keine Serienzeugnisse. Bei der Prüfung des Schaltschrankes im Werk können Fedgeräte wie Führer, Thermostate und Motoren nicht einbezogen werden. Auch bei sorgfältiger Prüfung kann es zu Abweichungen kommen. Die Verantwortung für die Ausführung der Arbeiten liegt bei dem Auftragnehmer. Die Abweichungen sind durch uns zu erklären. Sie als grundsätzlich Bestandsplan unseres Auftrages. Mängel werden im Rahmen unserer Gewährleistung bei der Inbetriebnahme beseitigt. Bei Inbetriebnahme ohne Heranziehung unseres Service wird deshalb keine Mängelrüge übernommen. Nachbesserungen einschließlich der Beseitigung von Schaltplänen bei nicht von uns in Betrieb genommenen Anlagen sind durch den Auftragnehmer zu verantworten. Servicebedingungen ausgeführt. Kosten für Nachbesserungen durch Dritte können wir nicht anerkennen.</p>									
<p><b>3.) Sicherheitsprüfung und Schutzmaßnahmen</b>                  Das Schaltwerk wurde unter Beachtung der anerkannten Regeln der Technik nach VDE0100/113 (Schutzmaßnahmen gegen elektrische Gefahren) und VDE0100/114 (Schutzmaßnahmen gegen mechanische Gefahren) gefertigt, errichtet und geprüft. Folgende Prüfungen wurden durchgeführt:                  1. Spannungsprüfung und/oder Isolationsprüfung des Schaltschrankes nach VDE0100/5.73.                  2. Prüfung der Wirksamkeit der angewandten Schutzmaßnahmen bei indirektem Berühren nach VDE0100/7.73 Par.22.                  3. Funktionsprüfung und Stückprüfung nach VDE560/11.87.                  An Schutzmaßnahmen wurden getroffen:                  1. Schutz gegen direktes Berühren nach VDE0100/5.73, Par.4.                  2. Schutz bei indirektem Berühren nach VDE0100/5.73, Par.5.</p>									
<p>Diese Schaltpläne sind unser geistiges Eigentum. Sie dürfen ohne unsere Genehmigung weder vervielfältigt noch Dritten weitergegeben werden!</p>									
<p><b>Nussbaum</b></p>									
<p><b>Nussbaum Automotive Lifts GmbH</b>                  Konkler Str. 24                  D-77694 Kehl                  Tel.: +49 (0)7853 / 899 - 0 Fax: +49 (0)7853 / 87 87</p>									
<p>SLH Advanced 1x 230 V 50/60 Hz</p>									
<p>SLH Advanced 02/25/003</p>									
<p>Titel- / Deckblatt</p>									
<p>Blatt 1</p>									
<p>Seite 1/8</p>									

0	1	2	3	4	5	6	7	8	9
<b>Inhaltsverzeichnis</b>									
F06_002_NAL									
Seite	Seitentyp	Seitenbeschreibung						Datum	Bearbeiter
1	Titel- / Deckblatt	Titel- / Deckblatt						03.02.2025	Ischmidt
2	Inhaltsverzeichnis	Inhaltsverzeichnis						04.02.2025	Ischmidt
4	Schalplan allpolig	Einspeisung						04.02.2025	Ischmidt
5	Schalplan allpolig	Universalplatine						04.02.2025	Ischmidt
6	Schalplan allpolig	Taster Bedienseite						03.02.2025	Ischmidt
7	Schalplan allpolig	Taster Gegenseite						03.02.2025	Ischmidt
8	Artikelstückliste	Artikelstückliste						04.02.2025	Ischmidt
9	Artikelstückliste	Artikelstückliste						03.02.2025	Ischmidt
4									
1								SLH Advanced 02/25/003	=
								SLH Advanced 1x 230 V 50/60 Hz	+
									
Nusbaum Automotive Lifts GmbH Wackerstraße 1 D-72634 Kell Tel.: +49 (0)7853 / 899 - 0 Fax: +49 (0)7853 / 87 87									
Ersetzt durch									
Änderung	Datum	Name	Urspr.	Gepr.	Bearb.	Datum	Ersetzt von		
						04.02.2025	Ischmidt		
									Blatt Seite 2/8













# Artikelstückliste


Bezeichnung	Artikelnummer	Menge	Benennung	Schaltplan / Position
990329	Flecheteckhülse Typ F 6,3mm blank (B 638F)	2	W5S-1	5.8
991623	Steckgehäuse CS 63N010	1	W5S-2	5.8
991503	Schlungenschlauch 3/8 RLG375-0-E/9-4-7X0,66	1	W5S-2	5.8
990328	Flechetecker Typ M 6,3,2,5 mm blank (BM 63B Restrese), CuSn gelb	2	W5S-2	5.8
995577	Leitung 2x1 OZ	1	W5S-1	5.2
990085	Kabelbinder 2,5x200 mm natur	1	W5S-1	5.2
995427	Band-Aderenhülse mit Kunststoffhülse 1,0 mm²	2	W5S-1	5.2,5,3
990329	Flecheteckhülse Typ F 6,3mm blank (B 638F)	2	W5S-1	5.2,5,3
995577	Leitung 2x1 OZ	1	W5S-2	5.2
991624	Buchsengehäuse CS 63N011 Gr.06 320196	1	W5S-2	5.2
990328	Flechetecker Typ M 6,3,2,5 mm blank (BM 63B Restrese), CuSn gelb	2	W5S-2	5.2,5,3
995427	Band-Aderenhülse mit Kunststoffhülse 1,0 mm²	2	W5S-2	5.2,5,3
995577	Leitung 2x1 OZ	1	WY1	5.7
995427	Band-Aderenhülse mit Kunststoffhülse 1,0 mm²	2	WY1	5.7,5,8
990055	Aderenhülse 1,0 mm², Rot, 6 mm, blank	2	WY1	5.7,5,8
118620	Gerätesteckdose	1	WY1	5.7
990085	Kabelbinder 2,5x200 mm natur	1	WY1	5.7
995577	Leitung 2x1 OZ	1	WYK	5.6
991624	Buchsengehäuse CS 63N011 Gr.06 320196	1	WYK	5.6
991623	Steckgehäuse CS 63N010	1	WYK1-1	5.6
990328	Flechetecker Typ M 6,3,2,5 mm blank (BM 63B Restrese), CuSn gelb	2	WYK1-1	5.6
990055	Aderenhülse 1,0 mm², Rot, 6 mm, blank	2	WYK1-1	5.6
995577	Leitung 2x1 OZ	1	WYK1-1	5.6
118620	Gerätesteckdose	1	WYK1-1	5.6
995577	Leitung 2x1 OZ	1	WYK1-2	5.7
991624	Buchsengehäuse CS 63N011 Gr.06 320196	1	WYK1-2	5.7
990329	Flecheteckhülse Typ F 6,3mm blank (B 638F)	2	WYK1-2	5.7
991623	Steckgehäuse CS 63N010	1	WYK2	5.7
995577	Leitung 2x1 OZ	1	WYK2	5.7
118620	Gerätesteckdose	1	WYK2	5.7
990085	Kabelbinder 2,5x200 mm natur	1	WYK2	5.7
990328	Flechetecker Typ M 6,3,2,5 mm blank (BM 63B Restrese), CuSn gelb	2	WYK2	5.7
990055	Aderenhülse 1,0 mm², Rot, 6 mm, blank	1	WYK2	5.7
990329	Flecheteckhülse Typ F 6,3mm blank (B 638F)	1	WYK2	5.7
990185	Welle Ø 2,5x2,4x0 Schalter-Abstreifen	1	X1	4.4
995505	Kontaktblech 30x30x0,25mm/Art.-Nr. 1BF-NU-00020/030x30x0,25mm	1	X5N1	7.4

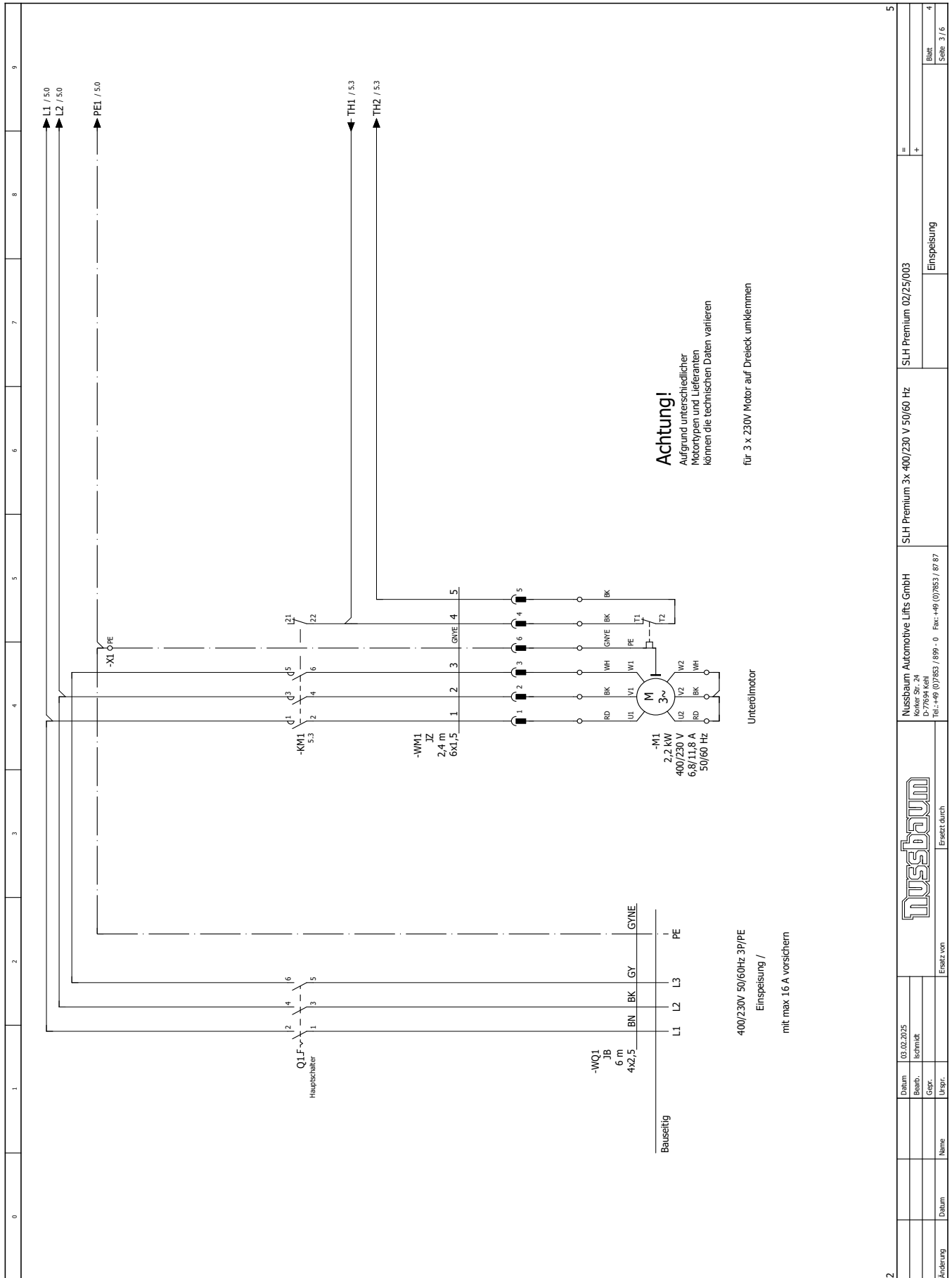
Datum: 03.02.2025		SLH Advanced 02/25/003	
Beinh. Schmidt	SLH Advanced 1x 230 V 50/60 Hz		
Gepr.	Nussbaum Automotive Lifts GmbH		
Urspr.	D-77694 Kehl		
Ersatz von		Tel.: +49 (0)7853 / 899 - 0 Fax: +49 (0)7853 / 87 87	
Name		Artikelstückliste	
Datum		Blatt 9	
		Seite 8 / 8	



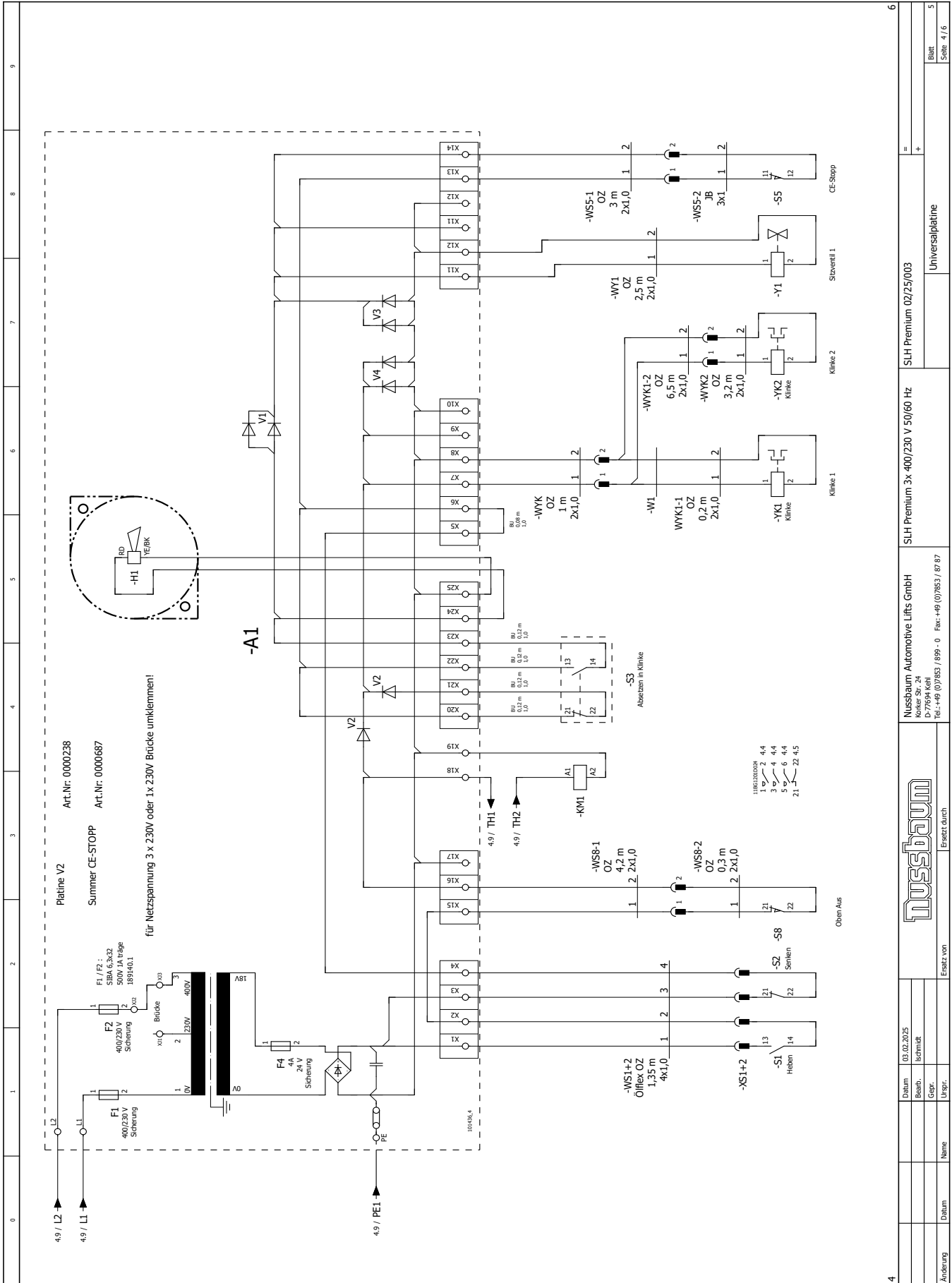
### 3.5.3 Version PREMIUM 3x400V

0	1	2	3	4	5	6	7	8	9
<p style="margin: 0;">FZ6_001_NAL</p> <hr/> <div style="display: flex; justify-content: space-between;"> <div style="width: 45%;"> <p style="margin: 0;"><b>Nussbaum Automative Lifts GmbH</b>                  Konkler Str. 24                  D-77694 Kehl                  Tel. +49 (0)7853 / 899 - 0                  Fax +49 (0)7853 / 87 87                  www.nussbaumlifts.com</p> </div> <div style="width: 50%; text-align: right;"> <p style="margin: 0;"><b>Projektnummer</b> : SLH Premium 02/25/003  <b>Projektbeschreibung</b> : SLH Premium 3x 400/230 V 50/60 Hz  <b>Nennstrom</b> : 6,8/11,8 A  <b>Schutzart</b> : IP 54</p> </div> </div> <hr/> <div style="text-align: center;"> <h2 style="margin: 0;">SCHALTPLAN</h2> <hr/> </div> <div style="display: flex; justify-content: space-between;"> <div style="width: 45%; padding: 5px;"> <p style="margin: 0;"><b>Erdung nach örtlichen Vorschriften</b>                  Vor Inbetriebnahme prüfen, ob Motorstrom mit Motorschutzrelais übereinstimmt. Alle Klemmstellen auf Ordnungsgemäße Verbindung und alle Kontaktschrauben auf festen Sitz prüfen.                  Vor Inbetriebnahme Verdrehung und Steuerung auf richtige Funktion überprüfen. Keine Inbetriebnahme von unbetugter Seite vornehmen lassen. Änderungen vorbehalten.</p> </div> <div style="width: 50%; padding: 5px;"> <p style="margin: 0;"><b>3.) Sicherheitsprüfung und Schutzmaßnahmen</b>                  Das Schaltwerk wurde unter Beachtung der anerkannten Regeln der Technik nach VDE 0100/113 in Übereinstimmung mit den geltenden VDE (Elektrische Anlagen und Betriebsmittel) gefertigt bzw. errichtet und geprüft.                  Folgende Prüfungen wurden durchgeführt:                  1. Spannungsprüfung und/oder Isolationsprüfung des Schaltzweiges nach VDE 0100/5.73.                  2. Prüfung der Wirksamkeit der angewandten Schutzmaßnahmen bei indirektem Berühren nach VDE 0100/7.73 Par.2.2.                  3. Funktionsprüfung und Stückprüfung nach VDE 660/11.87.                  An Schutzmaßnahmen wurden getroffen:                  1. Schutz gegen direktes Berühren nach VDE 0100/5.73, Par.4.                  2. Schutz bei indirektem Berühren nach VDE 0100/5.73, Par.5.</p> </div> </div> <hr/> <div style="display: flex; justify-content: space-between;"> <div style="width: 45%; padding: 5px;"> <p style="margin: 0;"><b>1.) Schaltpläne und Schaltunterlagen</b>                  Die Schaltpläne werden von uns nach bestem Gewissen angefertigt. Für bogensichere Schaltpläne und Federgeräte wie Führer, Thermostate und Motoren nicht einbezogen werden. Auch bei sorgfältiger Prüfung kann es zu Unklarheiten oder Missverständnissen kommen.                  Die Verantwortung hat die Kunde zu erfüllen. Sie als grundsätzlich Bestatthalter unseres Auftrages. Mängel werden im Rahmen unserer Gewährleistung bei der Inbetriebnahme beseitigt.                  Bei Inbetriebnahme ohne Heranziehung unseres Service wird deshalb keine Mängelheilung übernommen. Nachbesserungen einschließlich der Beseitigung von Schaltplänen bei nicht von uns in Betrieb genommenen Anlagen werden durch unser Service-Team nicht übernommen. Kosten für Nachbesserungen durch Dritte können wir nicht anerkennen.</p> </div> <div style="width: 50%; padding: 5px;"> <p style="margin: 0;"><b>3.) Sicherheitsprüfung und Schutzmaßnahmen</b>                  Das Schaltwerk wurde unter Beachtung der anerkannten Regeln der Technik nach VDE 0100/113 in Übereinstimmung mit den geltenden VDE (Elektrische Anlagen und Betriebsmittel) gefertigt bzw. errichtet und geprüft.                  Folgende Prüfungen wurden durchgeführt:                  1. Spannungsprüfung und/oder Isolationsprüfung des Schaltzweiges nach VDE 0100/5.73.                  2. Prüfung der Wirksamkeit der angewandten Schutzmaßnahmen bei indirektem Berühren nach VDE 0100/7.73 Par.2.2.                  3. Funktionsprüfung und Stückprüfung nach VDE 660/11.87.                  An Schutzmaßnahmen wurden getroffen:                  1. Schutz gegen direktes Berühren nach VDE 0100/5.73, Par.4.                  2. Schutz bei indirektem Berühren nach VDE 0100/5.73, Par.5.</p> </div> </div> <hr/> <div style="display: flex; justify-content: space-between;"> <div style="width: 45%; padding: 5px;"> <p style="margin: 0;"><b>Diese Pläne sind auf einem CAD-System erstellt worden.</b>                  Um die Pläne immer auf dem aktuellen Stand zu halten, bitten wir Änderungen nur durch uns vornehmen zu lassen.</p> </div> <div style="width: 50%; padding: 5px;"> <p style="margin: 0;"><b>Diese Schaltpläne sind unser geistiges Eigentum.</b>                  Sie dürfen ohne unsere Genehmigung weder vervielfältigt noch Dritten weitergegeben werden!</p> </div> </div> <hr/> <div style="display: flex; justify-content: space-between;"> <div style="width: 45%; padding: 5px;"> <p style="margin: 0;"><b>Erdung nach örtlichen Vorschriften</b>                  Vor Inbetriebnahme prüfen, ob Motorstrom mit Motorschutzrelais übereinstimmt. Alle Klemmstellen auf Ordnungsgemäße Verbindung und alle Kontaktschrauben auf festen Sitz prüfen.                  Vor Inbetriebnahme Verdrehung und Steuerung auf richtige Funktion überprüfen. Keine Inbetriebnahme von unbetugter Seite vornehmen lassen. Änderungen vorbehalten.</p> </div> <div style="width: 50%; padding: 5px;"> <p style="margin: 0;"><b>1.) Schaltpläne und Schaltunterlagen</b>                  Die Schaltpläne werden von uns nach bestem Gewissen angefertigt. Für bogensichere Schaltpläne und Federgeräte wie Führer, Thermostate und Motoren nicht einbezogen werden. Auch bei sorgfältiger Prüfung kann es zu Unklarheiten oder Missverständnissen kommen.                  Die Verantwortung hat die Kunde zu erfüllen. Sie als grundsätzlich Bestatthalter unseres Auftrages. Mängel werden im Rahmen unserer Gewährleistung bei der Inbetriebnahme beseitigt.                  Bei Inbetriebnahme ohne Heranziehung unseres Service wird deshalb keine Mängelheilung übernommen. Nachbesserungen einschließlich der Beseitigung von Schaltplänen bei nicht von uns in Betrieb genommenen Anlagen werden durch unser Service-Team nicht übernommen. Kosten für Nachbesserungen durch Dritte können wir nicht anerkennen.</p> </div> </div>									

0	1	2	3	4	5	6	7	8	9	
<b>Inhaltsverzeichnis</b>										
F06_002_NAL										
Seite	Seitentyp	Seitenbeschreibung					Datum	Bearbeiter		
1	Titel- / Deckblatt	Titel- / Deckblatt						03.02.2025	Ischmidt	
2	Inhaltsverzeichnis	Inhaltsverzeichnis						03.02.2025	Ischmidt	
4	Schalplan allpolig	Einspeisung						03.02.2025	Ischmidt	
5	Schalplan allpolig	Universalplatine						03.02.2025	Ischmidt	
6	Artikelstückliste	Artikelstückliste						03.02.2025	Ischmidt	
7	Artikelstückliste	Artikelstückliste						03.02.2025	Ischmidt	
4										
1										
	Datum	03.02.2025								
	Bearb.	Ischmidt								
	Gepr.									
	Urspr.									
	Name									
	Datum									
	Ersetzt von									
										
	Ersetzt durch									
	Nusbaum Automotive Lifts GmbH									
	Waldmühlweg 1									
	D-72634 Kehl									
	Tel.: +49 (0)7853 / 899 - 0									
	Fax: +49 (0)7853 / 87 87									
	SLH Premium 3x 400/230 V 50/60 Hz									
	SLH Premium 02/25/003									
	Inhaltsverzeichnis									
	=									
	+									
	Blatt								2	
	Seite								2 / 6	



Datum		03.02.2025	Ersetzt durch	
Bezeichnung		Ischmitt	Ersetzt durch	
Gepr.			Ersetzt von	
Ufgr.			Ersetzt durch	
Name			Ersetzt durch	
Datum			Ersetzt von	
Blatt			Ersetzt durch	
Seite		3 / 6	Ersetzt durch	
=		SLH Premium 02/25/003	SLH Premium 02/25/003	
+		SLH Premium 3x 400/230 V 50/60 Hz	SLH Premium 3x 400/230 V 50/60 Hz	
Einspeisung			Einspeisung	



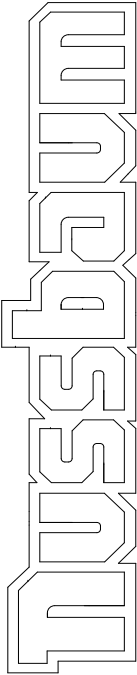
4	6
Datum	03.02.2025
Beib.	Ischmidt
Gepr.	
Urspr.	
Name	
Datum	
Ersetzt von	
<b>NUSBAUM</b>	
Nussbaum Automotive Lifts GmbH D-72634 Kell Tel.: +49 (0)7853 / 8999 - 0 Fax: +49 (0)7853 / 8787	
Ersetzt durch	
SLH Premium 3x 400/230 V 50/60 Hz	
SLH Premium 02/25/003	
Universalplatine	
Blatt	5
Seite	4/6



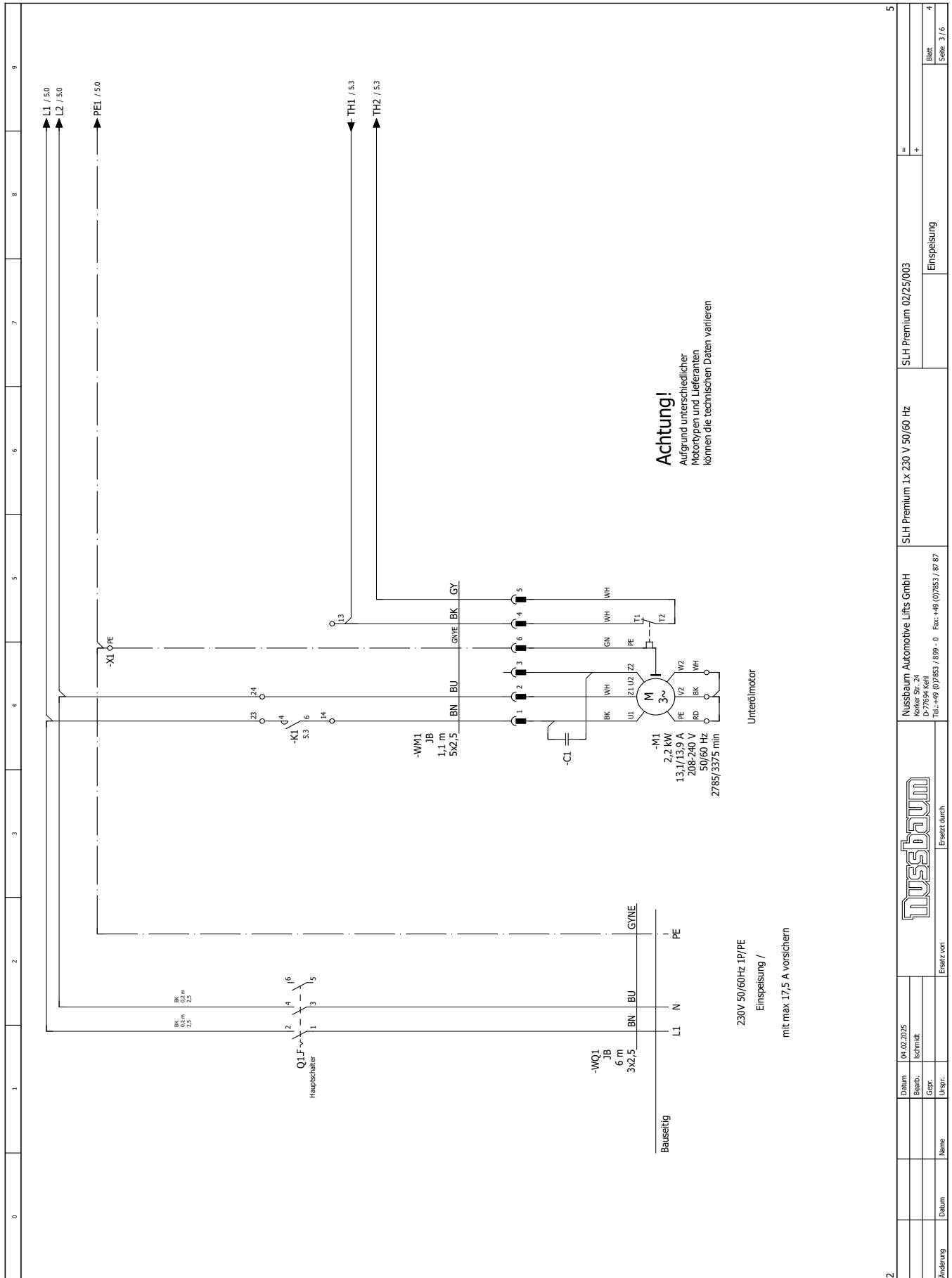


0	1	2	3	4	5	6	7	8	9
FOI_005_NAL									
<b>Artikelstückliste</b>									
Bezeichnung	Artikelnummer	Menge	Benennung	Schaltplan / Position					
Flächeteiler Typ M 6,3,2,5 mm blank (BN 638 Buchse), CuSn3gSn	000626	2	WK2	5,7					
Adresshülse L10 mm², Rot, 6 mm, blank	002289	1	WK2	5,7					
Flächeteilhülen Typ F 6,3mm blank (B 638F)	000627	1	WK2	5,7					
Reihe 0,2/0,2/0,200 Schichten-Reihenkerne 2,5 mm², 3 mm groß, 13kV/950V/1000	004396	1	XI	4,4					
Flächeteilhülse L8x6,3 V 1,5-2,5 blau, vollisol., 61794970, 6,3x0,8(L1,5-2,5)	000494	2	X51+2	5,1;5,2					
Flächeteilhülen(9951051) L-RA63V ROT 6,3x0,8 0,5-1	0005102	2	X51+2	5,2					
Spule kpl.	0002298	1	Y1	5,7					
Magnet NS4, Montage komplett	0002045	1	YK1	5,6					
Magnet NS4, Montage komplett	0002045	1	YK2	5,7					
6									
				<b>NUSSBAUM</b>					
				Ersatz durch					
Datum		03.02.2025		Ersatz von					
Bearb.		kschmidt		Ersatz durch					
Gepr.				Ersatz durch					
Uepr.				Ersatz durch					
Name				Ersatz durch					
Datum				Ersatz durch					
Änderung				Ersatz durch					
						SLH Premium 3x 400/230 V 50/60 Hz		SLH Premium 02/25/003	
						Nussbaum Automotive Lifts GmbH		=	
						D-77694 Kehl		+	
						Tel.: +49 (0)7853 / 899 - 0		Artikelstückliste	
						Fax: +49 (0)7853 / 87 87		Blatt	
								7	
								Seite	
								6 / 6	

3.5.4 PREMIUM 1x230V

0	1	2	3	4	5	6	7	8	9
									
<p>FZ6_001_NAL</p> <p><b>Nussbaum Automotive Lifts GmbH</b>                  Konkler Str. 24                  D-77694 Kehl                  Tel. +49 (0)7853 / 899 - 0                  Fax +49 (0)7853 / 87 87                  www.nussbaumlifts.com</p>									
<h1>SCHALTPLAN</h1>									
<p><b>Erdung nach örtlichen Vorschriften</b>                  Vor Inbetriebnahme prüfen, ob Motorenstrom mit Motorschutzrelais übereinstimmt. Alle Klemmstellen auf Ordnungsgemäße Verbindung und alle Kontaktschrauben auf festen Sitz prüfen.                  Vor Inbetriebnahme Verdrahtung und Steuerung auf richtige Funktion überprüfen. Keine Inbetriebnahme von unbetugter Seite vornehmen lassen. Änderungen vorbehalten.</p>									
<p><b>1.) Schaltpläne und Schaltunterlagen</b>                  Die Schaltpläne werden von uns nach bestem Gewissen angefertigt. Für baugestellte Schaltpläne und Federgeräte wie Führer, Thermostate und Motoren nicht einbezogen werden. Auch bei sorgfältiger Prüfung kann es zu Fehlern kommen. Die Verantwortung für die Ausführung der Arbeiten liegt bei dem Auftragnehmer. Die Abnahme erfolgt durch uns zu erfolgen. Sie als grundsätzlich Bestatzt unserm Auftrages. Mängel werden im Rahmen unserer Gewährleistung bei der Inbetriebnahme beseitigt. Bei Inbetriebnahme ohne Heranziehung unseres Service wird deshalb keine Mängelheilung übernommen. Nachbesserungen einschließlich der Beseitigung von Schaltplänen bei nicht von uns in Betrieb genommenen Anlagen werden durch unsern Service-Vertragungen ausgeführt. Kosten für Nachbesserungen durch Dritte können wir nicht anerkennen.</p>									
<p><b>2.) Funktionsprüfung der Schaltanlagen</b>                  Schaltpläne sind keine Serienzeugnisse. Bei der Prüfung des Schaltschrankes im Werk können Federgeräte wie Führer, Thermostate und Motoren nicht einbezogen werden. Auch bei sorgfältiger Prüfung kann es zu Fehlern kommen. Die Verantwortung für die Ausführung der Arbeiten liegt bei dem Auftragnehmer. Die Abnahme erfolgt durch uns zu erfolgen. Sie als grundsätzlich Bestatzt unserm Auftrages. Mängel werden im Rahmen unserer Gewährleistung bei der Inbetriebnahme beseitigt. Bei Inbetriebnahme ohne Heranziehung unseres Service wird deshalb keine Mängelheilung übernommen. Nachbesserungen einschließlich der Beseitigung von Schaltplänen bei nicht von uns in Betrieb genommenen Anlagen werden durch unsern Service-Vertragungen ausgeführt. Kosten für Nachbesserungen durch Dritte können wir nicht anerkennen.</p>									
<p><b>3.) Sicherheitsprüfung und Schutzmaßnahmen</b>                  Die Schalttechnik wurde unter Beachtung der anerkannten Regeln der Technik nach VDE0100/113 (Schutzmaßnahmen gegen elektrische Gefahren) und VDE0100/114 (Schutzmaßnahmen gegen mechanische Gefahren) gefertigt, errichtet und geprüft. Folgende Prüfungen wurden durchgeführt:                  1. Spannungsprüfung und/oder Isolationsprüfung des Schaltschrankes nach VDE0100/5.73.                  2. Prüfung der Wirksamkeit der angewandten Schutzmaßnahmen bei indirektem Berühren nach VDE0100/7.73 Par.22.                  3. Funktionsprüfung und Stückprüfung nach VDE560/11.87.                  An Schutzmaßnahmen wurden getroffen:                  1. Schutz gegen direktes Berühren nach VDE0100/5.73, Par.4.                  2. Schutz bei indirektem Berühren nach VDE0100/5.73, Par.5.</p>									
<p>Diese Schaltpläne sind unser geistiges Eigentum. Sie dürfen ohne unsere Genehmigung weder vervielfältigt noch Dritten weitergegeben werden!</p>									
<p><b>Änderung</b> Datum Name Urspr. Datum 03.02.2025 Beinh. Schmidt</p> <p>Ersetzt von Ersetzt durch</p>									
<p>Nussbaum Automotive Lifts GmbH                  Konkler Str. 24                  D-77694 Kehl                  Tel.: +49 (0)7853 / 899 - 0 Fax: +49 (0)7853 / 87 87</p>									
<p>SLH Premium 1x 230 V 50/60 Hz SLH Premium 02/25/003 SLH Premium 02/25/003</p>									
<p>Titel- / Deckblatt</p>									
<p>Blatt 1</p>									
<p>Seite 1/6</p>									

0	1	2	3	4	5	6	7	8	9				
<b>Inhaltsverzeichnis</b>													
F06_002_NAL													
Seite	Seitentyp	Seitenbeschreibung					Datum	Bearbeiter					
1	Titel- / Deckblatt	Titel- / Deckblatt						03.02.2025	Ischmidt				
2	Inhaltsverzeichnis	Inhaltsverzeichnis						04.02.2025	Ischmidt				
4	Schalplan allpolig	Einspeisung						04.02.2025	Ischmidt				
5	Schalplan allpolig	Universalplatine						04.02.2025	Ischmidt				
6	Artikelstückliste	Artikelstückliste						04.02.2025	Ischmidt				
7	Artikelstückliste	Artikelstückliste						03.02.2025	Ischmidt				
1									4				
Änderung	Datum	Name	Ersatz von		Ersetzt durch		Nussbaum Automotive Lifts GmbH Wolfsgraben 1 D-72634 Kell Tel.: +49 (0)7853 / 899 - 0 Fax: +49 (0)7853 / 87 87		SLH Premium 1x 230 V 50/60 Hz	SLH Premium 02/25/003	=	Blatt	2
											+		Seite



Datum		04.02.2025	Ersetzt durch	
Booth.		Schmidt	Ersetzt von	
Gepr.			Ersetzt durch	
Ufgr.			Ersetzt von	
Name			Ersetzt durch	
Datum			Ersetzt von	
Blatt			Ersetzt durch	
Seite		3/6	Ersetzt von	
=		SLH Premium 02/25/003	Einspeisung	
+		SLH Premium 1x 230 V 50/60 Hz	Einspeisung	
		Nussbaum Automotive Lifts GmbH	Einspeisung	
		Körke Str. 24	Einspeisung	
		D-77694 Keil	Einspeisung	
		Tele: +49 (0)7853 / 899 - 0	Einspeisung	
		Fax: +49 (0)7853 / 89 87	Einspeisung	





0	1	2	3	4	5	6	7	8	9
FOI_005_NAL									
<b>Artikelstückliste</b>									
Bezeichnung	Artikelnummer	Menge	Benennung	Schaltplan / Position					
990085 Kabelhülse 2,5x20 mm natur	0029207	1	WK2	5,7					
990328 Flachstecker Typ M 6,3-2,5 mm blank (BM 638 Rastrose), CUSn galSn	000626	2	WK2	5,7					
990055 Aderendhülse 1,0 mm <sup>2</sup> , Rot, 6 mm, blank	0032989	1	WK2	5,7					
990329 Flachsteckhülse Typ F 6,3mm blank (B 638F)	000627	1	WK2	5,7					
990185 Klemme D3,5EP, APO Schutzleiter-Schutzklemme 2,5 mm <sup>2</sup> , 8 mm geschl., SMA (99915200)	0003996	1	X1	4,4					
990177 Flachsteckhülse LR6-63 V 1,5-2,5 blau, vollschl., 6,3x0,8(L1,5-2,5)	0004394	2	XS1+2	5,1;5,2					
990178 Flachsteckhülse(9951051) L-R63V ROT 6,3x0,8 0,5-1	0005102	2	XS1+2	5,2					
<b>6</b>									
		<b>NUSSBAUM</b>				Nussbaum Automotive Lifts GmbH D-77694 Kehl Tel.: +49 (0)7853 / 899 - 0 Fax: +49 (0)7853 / 87 87		SLH Premium 02/25/003	
Datum		03.02.2025							
Bearb.		Schmidt							
Gepr.									
Ufpr.									
Name									
Datum									
Änderung		Ersatz von							
								Artikelstückliste	
								= +	
								Blatt 7	
								Seite 6 / 6	



## 4 Sicherheitsbestimmungen

Beim Umgang mit Hebebühnen sind die gesetzlichen Unfallverhütungsvorschriften: DGUV Grundsatz 308-002 „Prüfung von Hebebühnen“ und DGUV-Regel 100-500 „Betreiben von Hebebühnen“ einzuhalten.

### Auf die Einhaltung folgender Vorschriften wird besonders hingewiesen:

- Die max. Tragfähigkeit der Hebebühne darf nicht überschritten werden. Siehe hierzu die Angaben auf dem Typenschild.
- Beim Betrieb der Hebebühne ist die Bedienungsanleitung stets zu befolgen.
- Die Hebebühne muss vor dem Auffahren des Fahrzeugs vollständig abgesenkt sein und darf nur in der vorgesehener Richtung erfolgen.
- Bei Fahrzeugen mit niedriger Unterbodenfreiheit oder mit Sonderausstattungen ist vor dem positionieren der Tragarme und anheben des Fahrzeugs vorher zu prüfen ob Beschädigungen auftreten können.
- Mit der selbstständigen Bedienung von Hebebühnen dürfen nur Personen beschäftigt werden, die das 18. Lebensjahr vollendet haben, in der Bedienung der Hebebühne unterwiesen sind und ihre Beschäftigung hierzu gegenüber dem Unternehmer nachgewiesen haben. Sie müssen vom Unternehmer ausdrücklich mit dem Bedienen der Hebebühne beauftragt sein. (Auszug aus BGR500) (siehe Übergabeprotokoll).
- Der korrekte Sitz der Tragteller unter dem Fahrzeug ist, nach dem das Fahrzeug etwas angehoben wurde, nochmals zu überprüfen.
- Nach jedem Absetzen des Fahrzeugs sind die Positionen der Tragarme unter den Aufnahmepunkten nochmals zu kontrollieren und ggf. zu justieren.
- Bei Demontage schwerer Teile ist die eventuelle Schwerpunktverlagerung zu berücksichtigen. Das Fahrzeug ist entsprechend mit geeigneten Mitteln (z. B. Zurrgurte, Traverse, etc.) gegen Absturz immer abzusichern.
- Während des Hub- oder Senkvorgangs dürfen sich keine Personen im Arbeitsbereich der Hebebühne aufhalten.
- Die Personenbeförderung mit der Hebebühne ist verboten.
- Das Hochklettern an der Hebebühne und am angehobenen Fahrzeug ist verboten.
- Nach Änderungen an der Konstruktion und nach Instandsetzungen an tragenden Teilen muss die Hebebühne von einem Sachverständigen geprüft werden.
- Fahrzeuge dürfen nur an den vom Fahrzeughersteller freigegebenen Aufnahmepunkten aufgenommen werden.
- Der gesamte Hub- und Senkvorgang ist stets zu beobachten.
- Die Aufstellung der serienmäßigen Hebebühne in explosionsgefährdeten Betriebsstätten und feuchten Räumen (z. B. Waschhallen) ist verboten.
- An der Hebebühne dürfen erst Eingriffe vorgenommen werden, wenn der Hauptschalter ausgeschaltet und gesichert ist und zusätzlich der Bedienhebel gegen unbelegte Benutzung gesichert wurde.

**!** Die an der Hebebühne angebrachten Aufkleber wie Warnhinweise, Tragfähigkeitsaufkleber, Typenschild und sonstige Hinweise dürfen nicht mit aggressiven Flüssigkeiten oder Lösungsmitteln (Verdünner, Aceton, Nitroverdünnung, Bremsenreiniger, Bremsflüssigkeit usw.), Säuren, Laugen oder sonstigen Stoffen in Berührung kommen, da sonst die Gefahr besteht, dass sich die Beschriftung auflöst und die Hinweise nicht mehr lesbar sind.

## 5 Bedienung



**Während der Handhabung der Hebebühne sind die Sicherheitsbestimmungen unbedingt einzuhalten. Lesen Sie vor der ersten Bedienung sorgfältig die Sicherheitsbestimmungen in Kapitel 4! Im angehobenen Zustand empfehlen wir die Bühne immer in die Klinke abzusetzen.**

### 5.1 Positionierung des Fahrzeugs

Das Fahrzeug gemäß den nachfolgenden Bildern in die Hebebühne einfahren bzw. auf den Tragarmen aufnehmen (Bild A und B).

#### Bevorzugte Aufnahmesituation

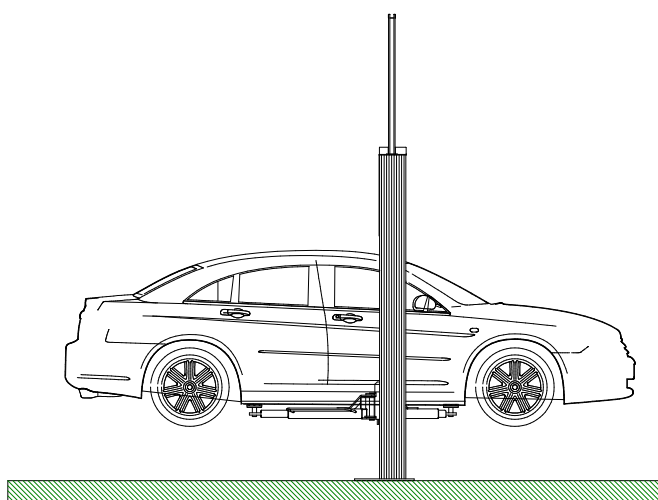


Bild. A) Die Hubsäule muss sich zwischen Lenkrad und den Scharnieren der Autotür befinden

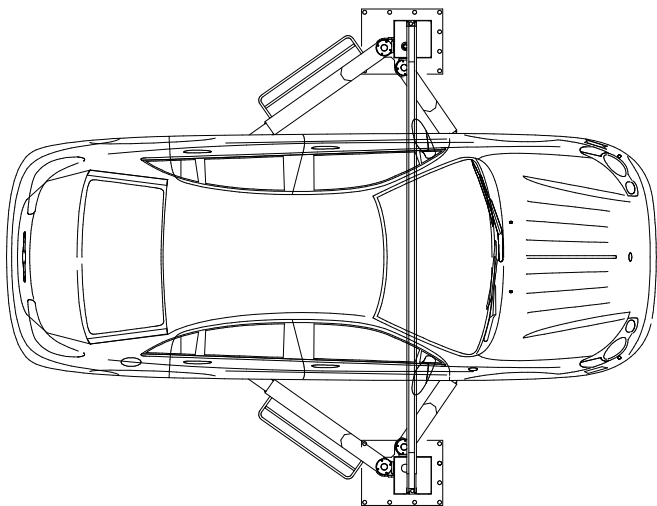
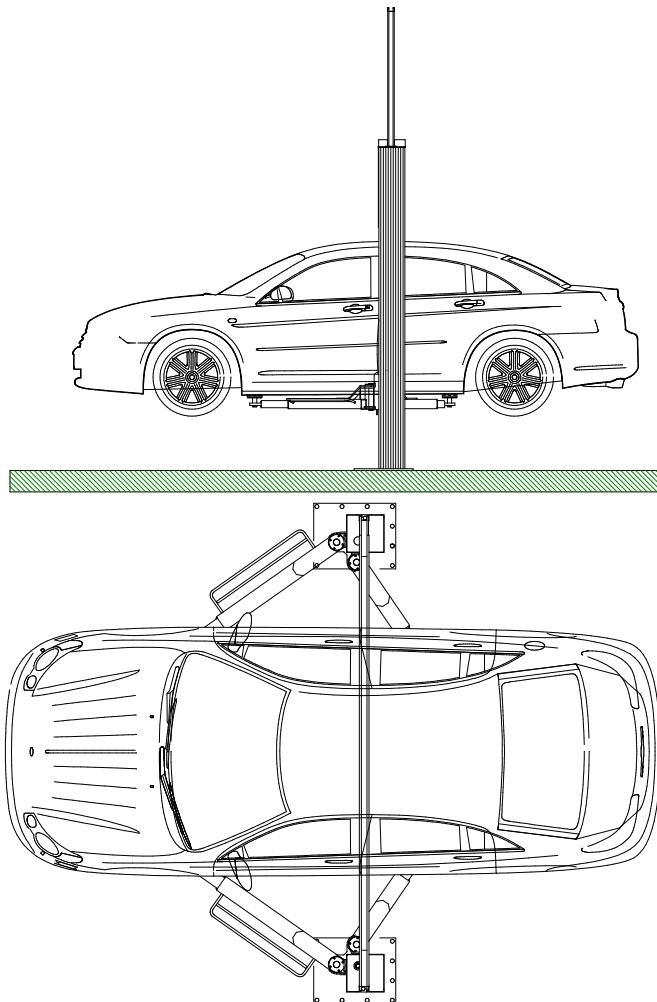


Bild. B) Mittig in die Hebebühne einfahren.

### Optionale Aufnahmesituation



Tragarme einschwenken und verstellbare Aufnahmeteller an den vom Fahrzeughersteller vorgeschriebenen Punkten ansetzen.

### Version mit MINI-MAX Tragarmen



Bild 1: Tragteller unter den vom Fahrzeughersteller geforderten Aufnahme-  
punkten positionieren



Bild 2: ggf. Tragteller durch Drücken des Hebels an den  
Aufnahmepunkten ansetzen.

**!** Es ist darauf zu achten, dass die Verzahnung zuverlässig in der vorgesehene Position einrastet. Ansonsten kann sich der „MINI-MAX“ in seine unterste Position absenken.



Bild 3: Um die Aufnahmeteller zu entriegeln muss der hintere Hebel gedrückt werden.

- Die Tragarmarretierungen müssen nach dem Erreichen der Aufnahmepunkte eingerastet sein.
- Nach jedem absetzen des Fahrzeugs sind die Positionen der Tragarme unter den Aufnahmepunkten nochmals zu kontrollieren und ggf. zu justieren.
- Kontrollieren, dass sich keine Personen oder Gegenstände im gefährdeten Bereich der Hebebühne befinden.

## 5.2 Anheben des Fahrzeugs

### 5.2.1 Advanced

- Das Fahrzeug solange anheben, bis die Räder frei sind. Taster Heben drücken → „Heben“ (siehe Bild 4)
- Sind die Räder frei, ist der Hubvorgang zu unterbrechen und der sichere Sitz der Tragteller unter dem Fahrzeug ist nochmals zu prüfen. Ebenso ist zu prüfen, ob die Tragarmarretierungen eingerastet sind. Ansonsten ist die Hebebühne abzulassen und das Fahrzeug nochmals neu zu positionieren.
- Nach jedem Absetzen des Fahrzeugs sind die Positionen der Tragarme unter den Aufnahmepunkten nochmals zu kontrollieren und ggf. zu justieren.
- Kontrollieren, dass sich keine Personen oder Gegenstände im gefährdeten Bereich der Hebebühne befinden.
- Danach das Fahrzeug auf gewünschte Arbeitshöhe anheben.



**Unbedingt auf den sicheren Sitz des Fahrzeugs auf den Tragtellern achten, andernfalls besteht Absturzgefahr.**

*Es ist darauf zu achten, dass die Tragarmarretierungen nach Aufnahme des Fahrzeugs eingerastet sind.*

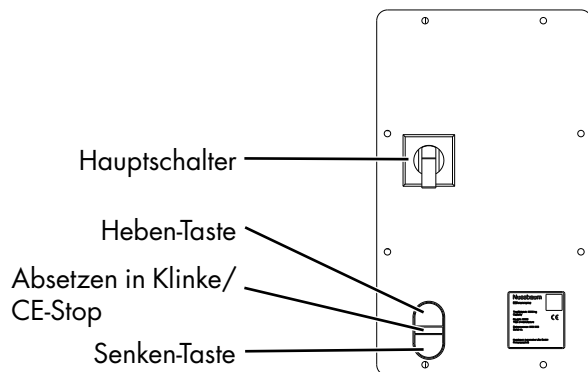


Bild 4: Bedieneinheit

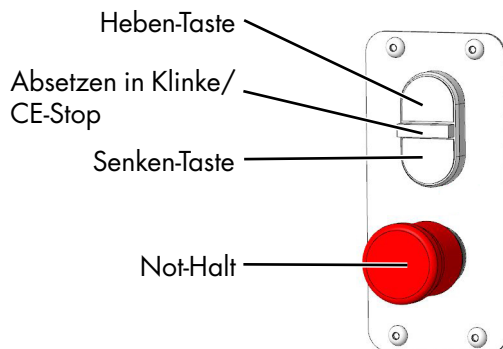


Bild 4a: Optionales Bedienelement (Gegenseite)

### 5.2.2 Premium

- Das Fahrzeug solange anheben, bis die Räder frei sind. Bedienehebel nach vorne drücken → „Heben“ (siehe Bild 4)

- Sind die Räder frei, ist der Hubvorgang zu unterbrechen und der sichere Sitz der Tragteller unter dem Fahrzeug ist nochmals zu prüfen. Ebenso ist zu prüfen ob die Tragarmarretierungen eingerastet sind. Ansonsten ist die Hebebühne abzulassen und das Fahrzeug nochmals neu zu positionieren.
- Nach jedem Absetzen des Fahrzeugs sind die Positionen der Tragarme unter den Aufnahmepunkten nochmals zu kontrollieren und ggf. zu justieren.
- Kontrollieren, dass sich keine Personen oder Gegenstände im gefährdeten Bereich der Hebebühne befinden.
- Danach das Fahrzeug auf gewünschte Arbeitshöhe anheben.

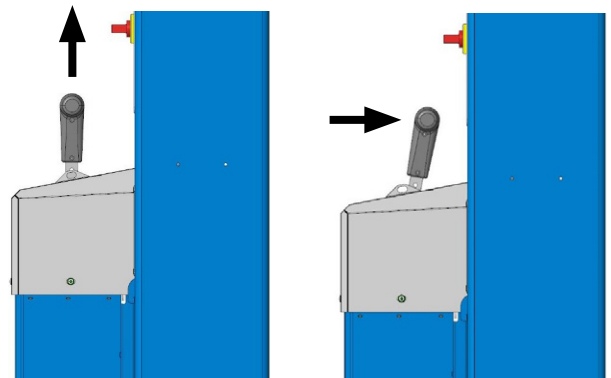


**Unbedingt auf den sicheren Sitz des Fahrzeugs auf den Tragtellern achten, andernfalls besteht Absturzgefahr.**

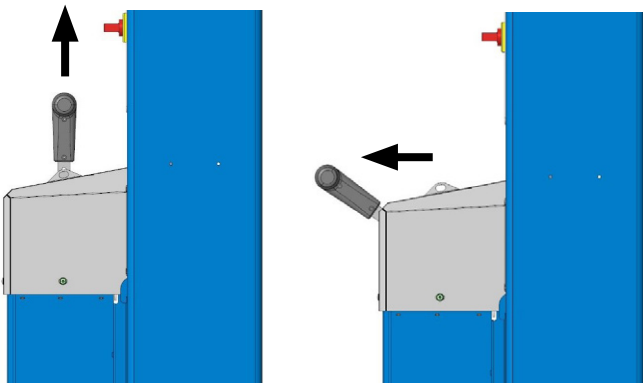
*Es ist darauf zu achten, dass die Tragarmarretierungen nach Aufnahme des Fahrzeugs eingerastet sind.*



Heben:



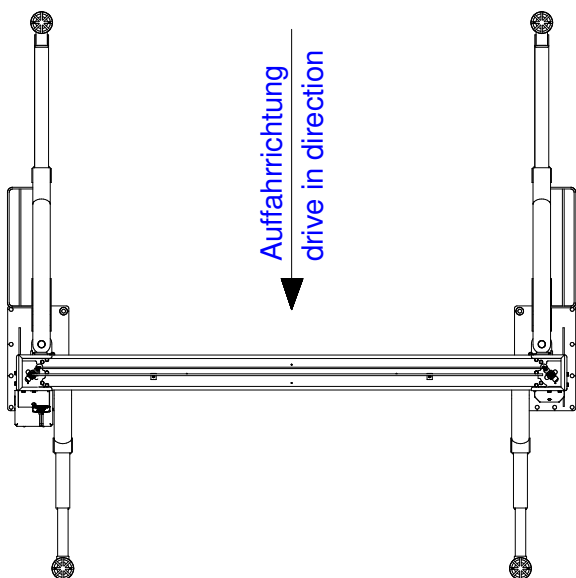
Senken:



## 5.3 Senken des Fahrzeugs

### 5.3.1 Advanced

- Kontrollieren, dass sich keine Personen oder Gegenstände im gefährdeten Bereich der Hebebühne befinden.
- Fahrzeug auf gewünschte Arbeitshöhe oder in die untere Stellung absenken; dabei langsam den Taster „Senken“ drücken → „Senken“.
- Die Hebebühne stoppt automatisch etwa 20 cm bevor sie die unterste Position erreicht. Um die Bühne ganz nach unten zu senken ist der Drucktaster „CE-Stop“ (Bild 4) zu drücken, dann kann die Bühne über die Senken-Taste ganz abgesenkt werden. Während des Absenkens ertönt ein Piepton.
- Bei schwereren Fahrzeugen, muss vor dem Ablassen die Hebebühne kurz angehoben werden, um eventuelles „Kleben“ und damit ein verbundener Schlag beim Senken, zu vermeiden.
- Wenn sich die Hebebühne in der untersten Stellung befindet, Tragarme in die Ausgangsposition schieben.

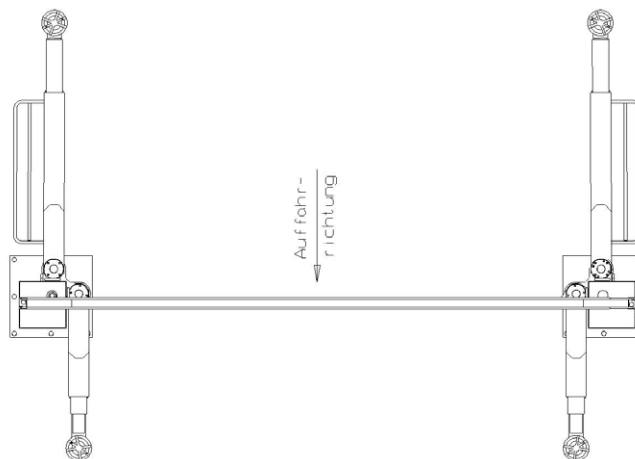


Ausgangsposition der Tragarme  
Befindet sich die Hebebühne in der untersten Position sind die Tragarme in die Ausgangsposition zu schwenken.

- Fahrzeug aus der Hebebühne fahren.

### 5.3.2 Premium

- Kontrollieren, dass sich keine Personen oder Gegenstände im gefährdeten Bereich der Hebebühne befinden.
- Fahrzeug auf gewünschte Arbeitshöhe oder in die untere Stellung absenken; dabei langsam den Bedienhebel ziehen → „Senken“.
- Die Hebebühne stoppt automatisch etwa 20 cm bevor sie die unterste Position erreicht. Um die Bühne ganz nach unten zu senken ist der Drucktaster „CE-Stop“ (Bild 4) zu drücken, dann kann die Bühne über langsames Ziehen des Bedienhebels ganz abgesenkt werden. Während des Absenkens ertönt ein Piepton.
- Bei schwereren Fahrzeugen, vor dem Ablassen kurz anheben, um eventuelles „Kleben“ und damit ein verbundener Schlag beim Senken, zu vermeiden.
- Die Senkgeschwindigkeit lässt sich stufenlos variieren.
- Wenn sich die Hebebühne in der untersten Stellung befindet, Tragarme in die Ausgangsposition schieben.



Ausgangsposition der Tragarme

Befindet sich die Hebebühne in der untersten Position sind die Tragarme in die Ausgangsposition zu schwenken.

- Fahrzeug aus der Hebebühne fahren.

## 6 Verhalten im Störfall

Bei gestörter Betriebsbereitschaft der Hebebühne kann ein einfacher Fehler vorliegen. Überprüfen Sie die Anlage auf die angegebenen Fehlerursachen.

Kann der Fehler bei Überprüfung der genannten Ursachen nicht behoben werden, ist der Kundendienst ihres Händlers zu benachrichtigen.



**Selbständige Reparaturarbeiten an der Hebebühne, speziell an den Sicherheitseinrichtungen sowie Überprüfungen und Reparaturen an der elektrischen Anlage sind verboten. Arbeiten an elektrischen Anlagen dürfen nur von Fachkundigen durchgeführt werden.**

**Problem: Hebebühne lässt sich nicht anheben**

<i>mögliche Ursachen:</i>	<i>Abhilfe:</i>
keine Stromversorgung (Netzzuleitung) vorhanden	Stromversorgung durch einen Elektriker prüfen
Hauptschalter nicht eingeschaltet oder defekt	Hauptschalter prüfen lassen
Taster „Heben“ defekt	Funktion prüfen. Bei einem Defekt den Kundendienst benachrichtigen
Sicherung defekt	Sicherungen durch einen Elektriker prüfen
Stromleitung am Aggregat ist unterbrochen	Stromzuleitung durch einen Elektriker prüfen lassen
Motor ist überhitzt	Motor abkühlen lassen (Abkühlzeit abhängig der Umgebungstemperatur)
Motor defekt	Kundendienst benachrichtigen
Motor defekt und Klinke ist aktiv	Notablass durchführen (siehe Abschnitt 6.1)
nur 2 Phasen aktiv	Bauseits durch einen fachkundigen Elektriker prüfen
nicht ausreichend Hydrauliköl vorhanden	Neues Hydrauliköl nachfüllen

**Problem: Hebebühne lässt sich nicht absenken**

<i>mögliche Ursachen:</i>	<i>Abhilfe:</i>
Die Tragarme sind auf ein Hindernis aufgefahren	Hebebühne anheben und Hindernis entfernen.
Taster „Senken“ defekt	Funktion prüfen. Bei einem Defekt den Kundendienst benachrichtigen
Sicherheitsklinke ist eingeschaltet	Hebebühne anheben. Hebel nach vorne drücken dann Hebebühne absenken. Hebel wieder nach hinten ziehen.
Notablass durchführen	Siehe dazu Kapitel 6.1

**6.1 Notablass**

Es besteht die Möglichkeit die Hebebühne durch einfache Bedienung in die unterste Stellung zu bringen.



**Der Notablass darf nur von Personen vorgenommen werden, die in der Bedienung der Hebebühne unterwiesen sind. Es sind die Bestimmungen für das „Senken“ zu beachten.**

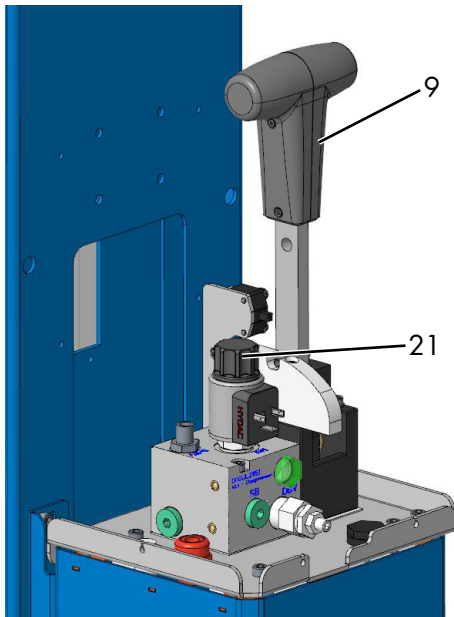
**Vorgehensweise Notablass (ADVANCED)**

- Es dürfen sich keine Personen im Gefahrenbereich um die Hebebühne befinden. Der Bereich um die Hebebühne ist zu sichern (absperren).
- Prüfen ob die Klinken eingerastet sind.
- Bei eingerasteten Klinken müssen die Hubschlitten mit einem Hilfsmittel solange angehoben werden, bis die Klinken manuell entriegelt werden können.
- Klinken mit einem geeigneten Hilfsmittel (z.B. Schraubendreher) gegen einrasten sichern (s. Foto).



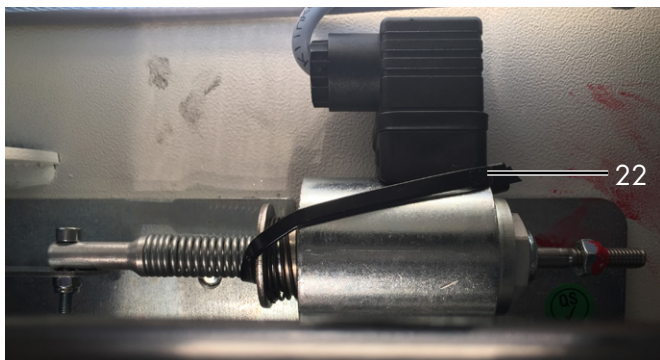
- Die Schraube am Senkventil herausdrehen (s. Foto). Der Senkvorgang startet unmittelbar. Die Senkgeschwindigkeit kann durch die Drehstellung variiert werden (s. Foto).
- Bei Gefahr ist die Notablassschraube zurückzudrehen (soweit dies ohne eine Gefährdung des Bedieners möglich ist).
- Senkvorgang stets beobachten.
- Hebebühne in die unterste Position absenken.
- Ggf. ist der Kundendienst zu benachrichtigen.
- Die Hebebühne erst wieder betreiben, wenn sie sich wieder in sicherheitstechnisch einwandfreiem Zustand befindet.

## Vorgehensweise Notablass (PREMIUM)



9 Bedienhebel  
21 Notablassventil

012



### Vorbereitung

- Das Kunststoffteil (T-Stück) des Bedienhebels (9) an den beiden seitlichen Schrauben lösen und entfernen.
- Edelstahl- Abdeckung des Aggregats lösen und abnehmen.
- Wenn die Hebebühne in die Klinke abgesetzt ist, dann muss die Hebebühne zuerst (mit einem Stapler, Elektro-Hubwagen o. ä.) aus der Klinke gehoben werden, damit diese wieder frei beweglich ist. Dann die Klinke z. B. mit einem Kabelbinder (22) zurück binden.

### Notablass:

- Auf die schwarze Kappe (21) des Ventils drücken und gleichzeitig den Bedienhebel (9) langsam ziehen. Der Senkvorgang startet unmittelbar. Die Senkgeschwindigkeit kann durch die Hebelstellung variiert werden.
- Der Senkvorgang ist stets zu beobachten.
- Zum Stoppen oder bei Gefahr den Bedienhebel (9) loslassen.

- Hebebühne bis in die unterste Position absenken.
- Klinke wieder lösen (Kabelbinder entfernen)

### 6.2 Auffahren auf ein Hindernis

Ist der Hubschlitten oder ein Tragarm durch Unachtsamkeit des Bedieners auf ein Hindernis aufgefahren bleibt die Hebebühne stehen. Um das Hindernis zu entfernen ist die Hebebühne solange anzuheben, bis das Hindernis entfernt werden kann.

Dazu ist der Taste „Heben“ zu drücken.

## 7 Wartung und Pflege der Hebebühne

*! Vor einer Wartung sind alle Vorbereitungen zu treffen, dass bei Wartungs- und Reparaturarbeiten an den Hubanlage keine Gefahr für Leib und Leben und Beschädigungen von Gegenständen bestehen. Bei Entwicklung und Produktion von Nussbaum Produkten wird auf Langlebigkeit und Sicherheit Wert gelegt. Um die Sicherheit des Bedieners, die Zuverlässigkeit des Produktes, niedrige Unterhaltungskosten, den Garantieanspruch und schließlich auch die Langlebigkeit der Produkte zu gewährleisten ist der korrekte Aufbau und die richtige Bedienung genauso notwendig wie regelmäßige Wartung und ausreichende Pflege.*





*! Rechtsgrundlage: BSV (Betriebsmittelverordnung) + DGUV Regel 100-500 (Betreiben von Arbeitsmitteln)*

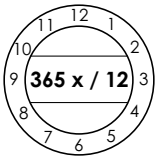

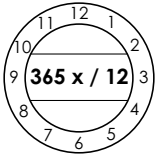

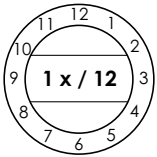

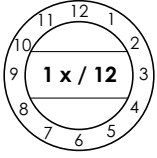

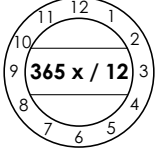

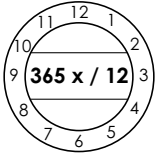

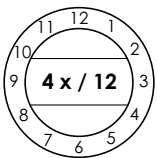

Unsere Bühnen erfüllen oder übertreffen alle Sicherheitsstandards der Länder, in die wir sie verkaufen. Europäische Regelungen beispielsweise verpflichten alle 12 Monate während des Betriebs der Bühne zu einer Wartung durch qualifiziertes Fachpersonal. Um die größtmögliche Verfügbarkeit und Funktionsfähigkeit der Hubanlage zu gewährleisten, sind die aufgeführten Reinigungs-, Pflege- und Wartungsarbeiten durch eventuelle Wartungsverträge sicherzustellen.

Die Hebebühne ist nach der ersten Inbetriebnahme in regelmäßigen Abständen von längstens einem Jahr durch einen Sachkundigen gemäß nachfolgendem Plan zu warten. Bei intensivem Betrieb und bei höherer Verschmutzung ist das Wartungsintervall zu verkürzen. Während der täglichen Nutzung ist die Gesamtfunktion der Hebebühne zu beobachten. Bei Störungen muss der Kundendienst benachrichtigt werden.

## 7.1 Wartungsplan

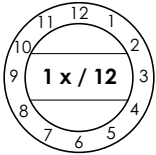

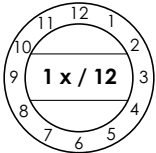

**i** Vor Beginn der Wartung ist eine Netztrennung vorzunehmen. Der Arbeitsbereich um die Hebebühne ist gegen unbefugtes Betreten abzusichern.

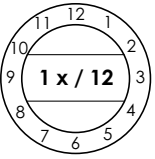

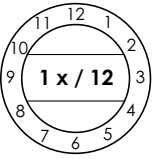

						
<b>Sichtprüfung</b>	<b>Sprühen</b>	<b>Ölen</b>	<b>Schmieren</b>	<b>mit Druckluft säubern</b>	<b>Säubern</b>	<b>Prüfen</b>

Zeitraum		Position Wartungsart	Wartungsplan
täglich			Typen- und Hinweisschilder, Beschriftungen, Kurzbedienungsanleitungen, Sicherheitsaufkleber und Warnhinweise sind zu säubern und bei Beschädigungen auszutauschen.
täglich			Gleichlaufseile auf Beschädigungen überprüfen. Sind Drahtbrüche erkennbar muss der komplette Seilsatz ausgetauscht werden.
jährlich			Tragarmarretierungen und Zahnscheibe auf Verschleiß prüfen. Bei sichtbaren Beschädigungen austauschen.
jährlich			Die Auszüge der Tragarme, die Bolzen der Tragarme, die Gewindebolzen der Tragteller auf Leichtgängigkeit prüfen. Ggf. mit einem Mehrzweckfett leicht einfetten. Eine Überfettung ist zu vermeiden.
täglich			CE-Stop auf Funktion prüfen. Bei Beschädigungen austauschen.
täglich			Die Gummiaufnahmeteller sind auf Verschleiß zu überprüfen und gegebenenfalls zu ersetzen.
Alle 3 Monate			Die Laufbahnen und die Hubschlittengleitstücke sind auf Verschleiß zu prüfen. Nach dem säubern mit einem Mehrzweckfett schmieren. Wir empfehlen ausschließlich das MO-2 Hochleistungs-Schmierfett einzusetzen. (zu beziehen direkt bei Fa. Oest)

Zeitraum		Position Wartungsart	Wartungsplan																																																								
nach Bedarf			Die Hubzylinder können schwitzen und leichte Öltröpfchen auf der Grundplatte bilden, dies ist aber keine Leckage.																																																								
jährlich			<p>Alle Befestigungsschrauben und Befestigungsdübel sind mit einem Drehmomentschlüssel zu prüfen.</p> <p><i>Festigkeitsklasse 8.8</i></p> <table border="1"> <tr> <td></td> <td>0,08*</td> <td>0,12**</td> <td>0,14***</td> </tr> <tr> <td>M8</td> <td>17,9</td> <td>23,1</td> <td>25,3</td> </tr> <tr> <td>M10</td> <td>36</td> <td>46</td> <td>51</td> </tr> <tr> <td>M12</td> <td>61</td> <td>80</td> <td>87</td> </tr> <tr> <td>M16</td> <td>147</td> <td>194</td> <td>214</td> </tr> <tr> <td>M20</td> <td>297</td> <td>391</td> <td>430</td> </tr> <tr> <td>M24</td> <td>512</td> <td>675</td> <td>743</td> </tr> </table> <p><i>Festigkeitsklasse 10.9</i></p> <table border="1"> <tr> <td></td> <td>0,08*</td> <td>0,12**</td> <td>0,14***</td> </tr> <tr> <td>M8</td> <td>26,2</td> <td>34</td> <td>37,2</td> </tr> <tr> <td>M10</td> <td>53</td> <td>68</td> <td>75</td> </tr> <tr> <td>M12</td> <td>90</td> <td>117</td> <td>128</td> </tr> <tr> <td>M16</td> <td>216</td> <td>285</td> <td>314</td> </tr> <tr> <td>M20</td> <td>423</td> <td>557</td> <td>615</td> </tr> <tr> <td>M24</td> <td>730</td> <td>960</td> <td>1060</td> </tr> </table> <p>* Gleitreibungszahl 0,8 MoS2 geschmiert  ** Gleitreibungszahl 0,12 leicht geölt  *** Gleitreibungszahl 0,14 Schraube mit mikroverkapselten Kunststoff gesichert</p>		0,08*	0,12**	0,14***	M8	17,9	23,1	25,3	M10	36	46	51	M12	61	80	87	M16	147	194	214	M20	297	391	430	M24	512	675	743		0,08*	0,12**	0,14***	M8	26,2	34	37,2	M10	53	68	75	M12	90	117	128	M16	216	285	314	M20	423	557	615	M24	730	960	1060
	0,08*	0,12**	0,14***																																																								
M8	17,9	23,1	25,3																																																								
M10	36	46	51																																																								
M12	61	80	87																																																								
M16	147	194	214																																																								
M20	297	391	430																																																								
M24	512	675	743																																																								
	0,08*	0,12**	0,14***																																																								
M8	26,2	34	37,2																																																								
M10	53	68	75																																																								
M12	90	117	128																																																								
M16	216	285	314																																																								
M20	423	557	615																																																								
M24	730	960	1060																																																								
jährlich			Alle Schweißnähte sind einer Sichtprüfung zu unterziehen. Bei Rissen oder Brüchen von Schweißnähten ist die Hebebühne stillzulegen und ihr Händler zu kontaktieren.																																																								
jährlich			<p>Die elektrischen Bauteile sind auf Zustand und Funktion zu prüfen.</p> <ul style="list-style-type: none"> <li>• Stecker</li> <li>• Bedienhebel mit Tastschalter</li> <li>• Bei der Montage und der Wartung ist der Zustand der Elektroleitungen immer zu prüfen. Jegliche Kabel und Leitungen müssen so gesichert sein bzw. gesichert werden, dass sie nicht gequetscht oder geknickt werden und dass sie keine beweglichen Bauteile berühren.</li> </ul>																																																								
jährlich			<p>Optionales Energieset:</p> <ul style="list-style-type: none"> <li>• elektrische Steckdose</li> <li>• Pneumatikanschluss</li> </ul> <p>Auf Zustand und Funktion prüfen.</p>																																																								



Zeitraum		Position Wartungsart	Wartungsplan
jährlich			<p><b>Lackierung überprüfen:</b></p> <ul style="list-style-type: none"> <li>• Pulverbeschichtung überprüfen ggf. ausbessern. Beschädigungen durch äußere Einwirkungen sind sofort nach Erkennen zu behandeln. Bei Nichtbehandlung der Stellen, kann durch Unterwanderung von Ablagerungen aller Art die Pulverbeschichtung weiträumig und dauerhaft beschädigt werden. Diese Stellen sind leicht anzuschleifen (120 Korn) zu reinigen und zu entfetten. Danach mit einem geeigneten Ausbesserungslack (RAL Nr. beachten) nacharbeiten.</li> <li>• Verzinkte Oberflächen überprüfen ggf. ausbessern. Weißrost wird durch dauerhafte Feuchtigkeit, schlechte Durchlüftung begünstigt. Durch Verwendung von einem Schleifvlies Korn A 280 können die betroffenen Stellen behandelt werden. Wenn erforderlich sind die Stellen mit einem geeigneten, widerstandsfähigen Material (Lack etc.) nachzubehandeln. RAL Farbgebung beachten.</li> <li>• Rost wird durch mechanische Beschädigungen, Verschleiß, aggressive Ablagerungen (Streusalz, auslaufende Betriebsflüssigkeiten), mangelhafte oder nicht durchgeführte Reinigung hervorgerufen. Durch Verwendung von einem Schleifvlies Korn A 280 können die betroffenen Stellen behandelt werden. Wenn erforderlich sind die Stellen mit einem widerstandsfähigen Material (Lack etc.) nachzubehandeln.</li> </ul>
jährlich			<p>Das Hydrauliköl sollte nach Herstellerangaben im normalen Betrieb mindestens alle zwei Jahre gewechselt werden. Verschiedenste Umgebungseinflüsse z.B. Standort, Temperaturschwankungen, intensiver Betrieb etc. können Einfluss auf die Qualität des Hydrauliköl Öls nehmen. Aus diesem Grund ist bei der jährlichen Sicherheitsprüfung bzw. Wartung das Öl zu kontrollieren.</p> <p>Das Öl ist unter anderem verschlissen wenn es eine milchige Farbe aufweist bzw. wenn das Hydrauliköl unangenehm riecht.</p> <p>Zum Wechseln des Öles ist die Hebebühne in die unterste Stellung zu senken, dann das Öl aus dem Ölbehälter saugen und den Inhalt erneuern.</p> <p>Der Hersteller empfiehlt ein hochwertiges, sauberes Hydrauliköl. Die benötigte Ölmenge und Typ entnehmen sie den technischen Daten. Das Hydrauliköl muss sich nach dem Einfüllen zwischen der oberen und unteren Markierung des Ölpeilstabes befinden oder ca. 2,5 cm unter der Einfüllöffnung.</p> <p>Das Altöl ist vorschriftsmäßig an die dafür vorgesehenen Stellen zu entsorgen (Auskunftspflicht über Entsorgungsstellen hat das Landratsamt, Umweltschutzamt oder das Gewerbeaufsichtsamt).</p>

Zeitraum	Position Wartungsart	Wartungsplan
<p>jährlich</p> 		<p>Hydraulische Schlauchleitungen</p> <p>Lagerung und Verwendungsdauer Auszug aus der DIN20066:2002-10</p> <ul style="list-style-type: none"> <li>• Bei zulässiger Beanspruchung unterliegen die Schläuche einer natürlichen Alterung. Dadurch ist die Verwendungsdauer begrenzt.</li> <li>• Unsachgemäße Lagerung, mechanische Beschädigungen und unzulässige Beanspruchung sind die häufigsten Ausfallursachen</li> <li>• Die Verwendungsdauer einer Schlauchleitung einschließlich einer eventuellen Lagerdauer sollten sechs Jahre nicht überschreiten.</li> </ul> <p>Schlauchleitungen sind zu ersetzen wenn/bei,</p> <ul style="list-style-type: none"> <li>• Beschädigungen der Außenschicht bis zur Einlage (Scheuerstellen, Schnitte, Risse)</li> <li>• Versprödung der Außenschicht (Rissbildung)</li> <li>• Verformung der natürliche Form sowohl im drucklosen als auch im druckbeaufschlagten Zustand.</li> <li>• Leckage</li> <li>• Beschädigung oder Deformation der Armatur</li> <li>• Herauswandern der Armatur</li> <li>• Verwendungsdauer überschritten</li> </ul> <p>Eine Reparatur der Schlauchleitung unter Verwendung des eingesetzten Schlauchs/Armatur ist nicht zulässig.</p> <p>Eine Verlängerung der genannten Richtlinie für Auswechselintervalle ist möglich, wenn die Prüfung auf den arbeitssicheren Zustand in angepassten, erforderlichenfalls verkürzten Zeitabständen durch befähigte Personen erfolgen. Aufgrund der Verlängerung der Auswechselintervalle darf keine gefährliche Situation entstehen, durch die Beschäftigte oder andere Personen verletzt werden.</p>
<p>jährlich</p> 		<p>Auszug aus BGR237: Anforderung an die Hydraulischlauchleitung</p> <p>Normale Anforderung: Empfohlene Auswechselintervalle: 6 Jahre (Betriebsdauer einschließlich max. 2 Jahre Lagerdauer)</p> <p>Erhöhte Anforderung z. B. durch</p> <ul style="list-style-type: none"> <li>• erhöhte Einsatzzeiten, z. B. Mehrschicht, kurze Taktzeiten und Druckimpulse</li> <li>• starke äußere und innere (durch das Medium) Einflüsse, welche die Verwendungsdauer der Schlauchleitung stark reduzieren.</li> </ul> <p>Empfohlene Auswechselintervalle: 6 Jahre (Betriebsdauer einschließlich max. 2 Jahre Lagerdauer)</p>

## 7.2 Reinigung der Hebebühne

Eine regelmäßige und sachkundige Pflege dient der Werterhaltung der Hebebühne.

Außerdem kann sie auch eine der Voraussetzungen für den Erhalt von Gewährleistungs-Ansprüchen bei eventuellen Korrosionsschäden sein.

Der beste Schutz für die Hebebühne ist die regelmäßige Beseitigung von Verunreinigungen aller Art.

Dazu gehören vor allem:

- Streusalz
- Sand, Kieselsteine, Erde
- Industriestaub aller Art
- Wasser; auch in Verbindung mit anderen Umwelteinflüssen
- Aggressive Ablagerungen aller Art
- Dauernde Feuchtigkeit durch unzureichende Belüftung

Wie oft die Hebebühne gereinigt werden soll hängt unter anderem von der Häufigkeit der Benutzung; von dem Umgang mit der Hebebühne; von der Sauberkeit der Werkstatt; und von dem Standort der Hebebühne ab. Weiterhin ist der Grad der Verschmutzung abhängig von der Jahreszeit, den Witterungsbedingungen und von der Belüftung der Werkstatt. Unter ungünstigen Umständen kann eine wöchentliche Reinigung der Hebebühne notwendig sein, aber auch eine monatliche Reinigung kann durchaus genügen.

Verwenden Sie zur Reinigung keine aggressiven und scheuernden Mittel, sondern schonende Reiniger z. B. ein handelsübliches Spülmittel und lauwarmes Wasser.

- Verwenden Sie zur Reinigung keine Hochdruckreiniger (z. B. Dampfstrahler)
- Entfernen Sie alle Verschmutzungen sorgfältig mit einem Schwamm ggf. mit einer
- Bürste.
- Achten Sie darauf, dass keine Rückstände des Reinigungsmittels auf der Hebebühne zurück bleibt.
- Die Hebebühne ist nach dem Reinigen mit einem Lappen trocken zu reiben und mit einem Wachs- oder Ölspray leicht einzusprühen.
- Bewegliche Teile (Bolzen, Lagerstellen) sind nach Angaben zu schmieren bzw. einzuölen.
- Beim Reinigen des Werkstattbodens ist darauf zu achten, dass keine aggressiven Reinigungsmittel mit den Oberflächen der Hebebühne in Berührung kommen. Dauerhafter Kontakt mit jeder Art von Flüssigkeit ist untersagt.

## 7.3 Überprüfung der Standsicherheit der Hebebühne


Die Muttern der zugelassenen Befestigungsdübel sind mit dem vom Hersteller angegebenen Drehmomenten mittels eines eingestellten Drehmomentschlüssels nachzuziehen (Drehmomentangaben siehe Merkblatt der jeweiligen Dübelhersteller).

## 8 Montage und Inbetriebnahme

### 8.1 Aufstellungsrichtlinien

- Die Aufstellung der Hebebühne muss durch geschulte Monteure des Herstellers oder der Vertragshändler erfolgen. Die Aufstellung ist gemäß der Montageanleitung durchzuführen.
- Die serienmäßige Hebebühne darf nicht in explosionsgefährdeten Räumen oder Waschhallen aufgestellt werden.
- Vor der Aufstellung ist ein ausreichendes Fundament nachzuweisen oder zu erstellen.
- Ein planebener Aufstellplatz ist in jedem Fall herzustellen, wobei die Fundamente im Freien wie auch in Räumen, bei denen mit Winterwitterung oder Frost zu rechnen ist, frosttief zu gründen sind.
- Für den elektrischen Standardanschluss ist bauseits 3 ~/N + PE, 400V, 50Hz bereitzustellen. Die Zuleitung ist gemäß VDE0100 mit 16 Ampere träge abzusichern. Der Mindestleiterquerschnitt beträgt 2,5 mm<sup>2</sup>.
- Die Leitungsführung ist durch die Quertraverse möglich. In jedem Fall ist das abknicken sowie Zugbeanspruchung der Leitungen zu vermeiden.
- Nach erfolgter Montage der Hebebühne, muss vor der ersten Inbetriebnahme Bauseits (Betreiber) der Schutzleiter der Hebebühne nach IEC Richtlinien (60364-6-61) geprüft werden. Es wird empfohlen (Bauseits) eine Isolationswiderstandsprüfung durchzuführen.

#### 8.1.1 Aufstellen und Verdübeln der Hebebühne

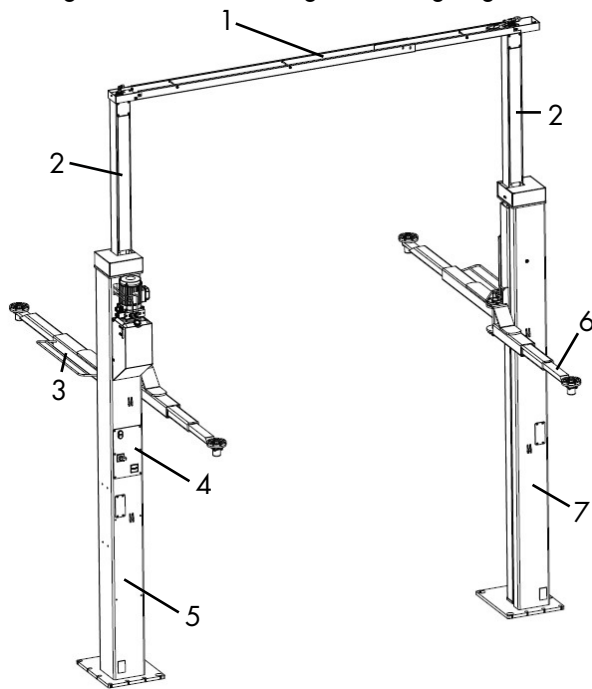
 Bauseitig sind geeignete technische Hilfsmittel (z. B. Gabelstapler, Kran etc.) für das Abladen der Hebebühne und für die Montage zur Verfügung zu stellen.

Vor dem Aufstellen der Hebebühne ist ein ausreichendes Fundament durch den Betreiber nachzuweisen oder zu erstellen. Hierzu ist ein normal bewehrter Betonboden mit einer Güte von min. C20/25 erforderlich. Die Mindestfundamentstärke (ohne Estrich und Fliesen) entnehmen sie dem Fundamentplan in dieser Dokumentation.

Wir weisen in unseren Plänen auf die Mindestanforderung des Fundamentes hin, jedoch der Zustand der örtlichen Gegebenheiten (z. B. Untergrund, Bodenqualität etc.) obliegt nicht unserer Verantwortung. Die Ausbildung der Einbausituation muss vom planenden Architekten bzw. Statiker im speziellen Fall individuell spezifiziert werden. Fundamente im Freien sind frosttief zu gründen. Für den Aufstellungsort ist der Betreiber der Hebebühne selbst verantwortlich.

Wird die Hebebühne auf einem vorhandenen Betonboden montiert ist die Qualität und Betonstärke vorher zu prüfen. Im Zweifelsfall ist eine Probebohrung vorzunehmen und ein Dübel einzusetzen. Anschließend ist der Dübel mit dem geforderten Drehmoment anzuziehen. Sind

nach Prüfung innerhalb der Einflusszone ( $\varnothing$  200 mm) Beschädigungen (Haarrisse, Sprünge und dergleichen) sichtbar oder lässt sich das geforderte Drehmoment nicht aufbringen ist der Aufstellungsort nicht geeignet.

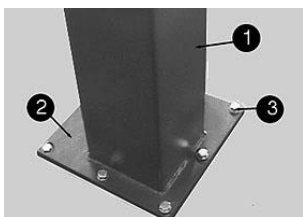


Montage Gesamtbild ohne Steigrohrverlängerung

021

- |                 |                |
|-----------------|----------------|
| 1 Quertraverse  | 5 Bediensäule  |
| 2 Steigrohr     | 6 Tragarm kurz |
| 3 Tragarm lang  | 7 Gegensäule   |
| 4 Bedieneinheit |                |

Es muss ein Fundament gemäß den Richtlinien des Fundamentplan erstellt werden. Es ist ebenfalls auf eine planebene Aufstellfläche für die Hebebühne zu achten, damit ein durchgehender Kontakt zwischen Hebebühne und Betonboden gewährleistet ist.



Verdübelung

022

- |                    |
|--------------------|
| 1 Säule            |
| 2 Grundplatte      |
| 3 Sicherheitsdübel |

- Um einen erhöhten Schutz gegen Feuchtigkeit aus dem Werkstattboden zu erreichen, sollte eine dünne PE-Folie zwischen Werkstattboden und Grundplatte der Säule vor dem Verdübeln gelegt werden. Ferner sollte auch der Spalt zwischen Grundplatte und Werkstattboden nach dem Verdübeln mit Silikon ausgespritzt werden.
- Die Quertraverse die an einer Säule befestigt ist anheben und an der Gegenseite befestigen. Die Hydraulikleitungen sind farblich markiert und können dadurch einfach verbunden werden.



Abb. symbolisch

Bei der Installation der Hebebühne sind Toleranzen bis max. 1,5% (in Pfeilrichtung) erlaubt.

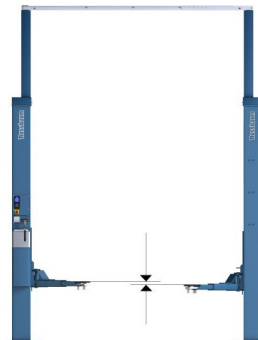


Abb. symbolisch

Nach dem Einhängen der Tragarme und Ausrichten der Hebebühne darf die Höhendifferenz der Tragarme aufgrund der Fertigungstoleranzen 20 mm betragen.

- Die Löcher für die Dübelbefestigung durch die Bohrungen in den Grundplatten setzen. Bohrlöcher durch Ausblasen mit Luft säubern. Sicherheitsdübel in die Bohrungen einführen. Der Hersteller empfiehlt z. B. Hilti Injektionsanker oder gleichwertige Dübel anderer Hersteller, mit Zulassung, unter Beachtung deren Bestimmungen. Vor dem Verdübeln der Hebebühne ist zu überprüfen, ob der Beton mit der Qualität C20/25 bis zur Oberkante des Fertigfußbodens reicht. In diesem Falle ist die Dübellänge aus dem Datenblatt „Auswahl der Dübellängen ohne Bodenbelag“ (im Anhang) zu ermitteln. Befindet sich ein Bodenbelag (Fliesen, Estrich) auf dem tragenden Beton, muss zuerst die Dicke dieses Belags ermittelt werden. Erst danach ist die Dübellänge aus dem Datenblatt „Auswahl der Dübellängen ohne Bodenbelag“ (im Anhang) auszuwählen.
- Position der Hebebühne bzw. Hubsäulen mit einer Wasserwaage exakt ausrichten.
- Die Grundplatten sind ggf. mit geeigneten Unterlagen (dünne Blechstreifen) zu unterfüttern um die exakte vertikale Aufstellung bzw. den Kontakt der Grundplatte zum Fußboden sicherzustellen.
- Die Dübel mit einem Drehmomentschlüssel festziehen.

**! Jeder Dübel muss sich mit seinem, vom Hersteller geforderten Drehmoment anziehen lassen. Mit geringerem Drehmoment ist der sichere Betrieb der Hebebühne nicht gewährleistet.**

- Je nach Dübeltyp liegt die gewölbte Unterlegscheide flach auf der Grundplatte auf wenn der Dübel mit dem geforderten Drehmoment angezogen wurde. Das ist ein Indiz dass die Dübelverbindung sicher ist.

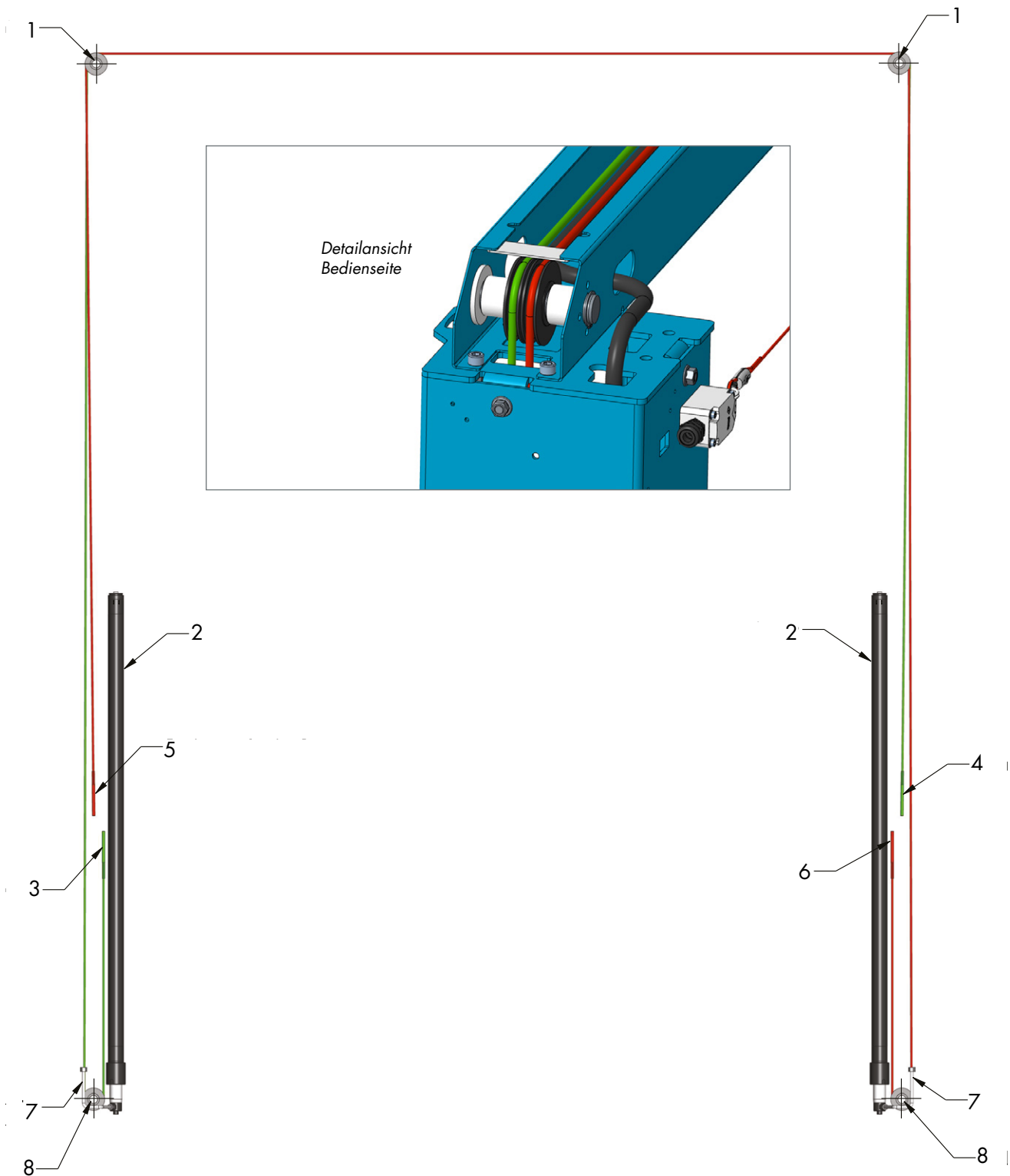
### **8.1.2 Entlüften des Hydrauliksystems**

Hebebühne etwas anheben und Entlüftungsschraube am Zylinder oben leicht lösen (ca. 1 Umdrehung), damit die Luft zum Zylinder entweichen kann. Diesen Prozess solange durchführen bis Öl anstatt Luft kommt. Hierzu am besten den Schraubenschlüssel mit einem Lappen überdecken, damit das Öl nicht umherspritzt.



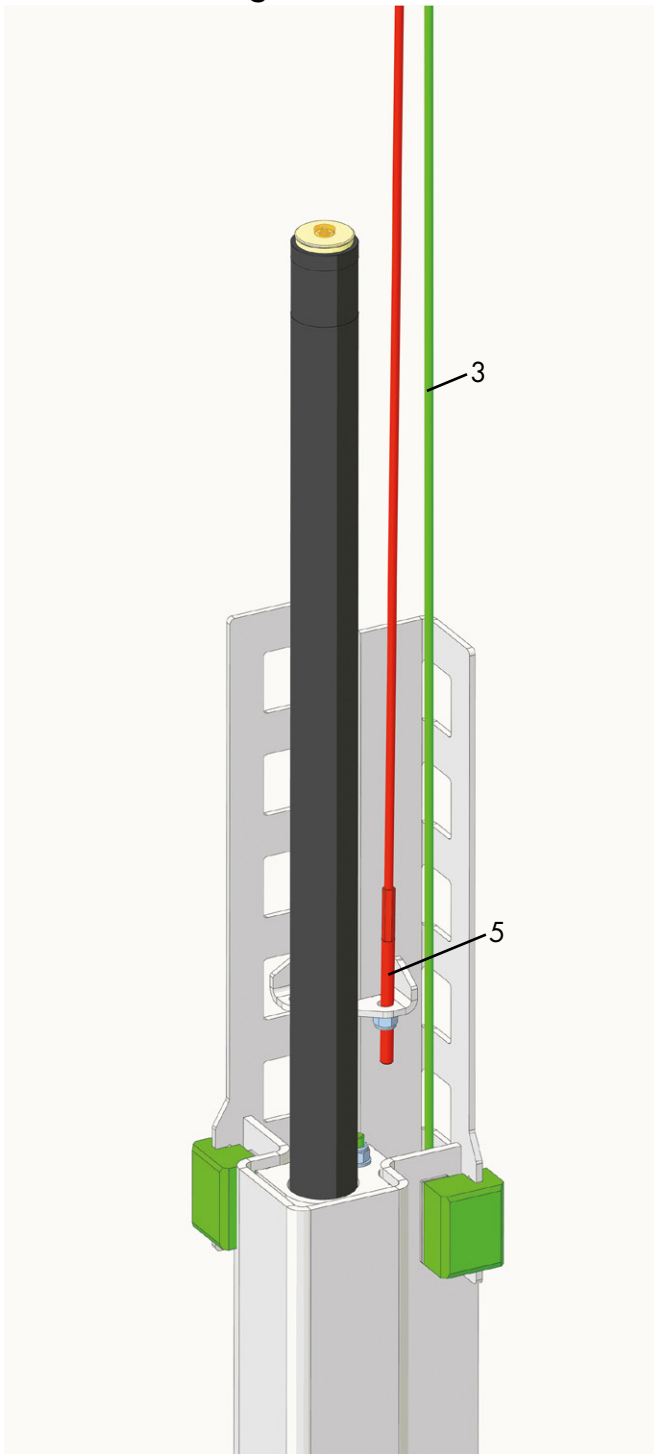
*Entlüftungsschraube*

## 8.2 Seilverlauf

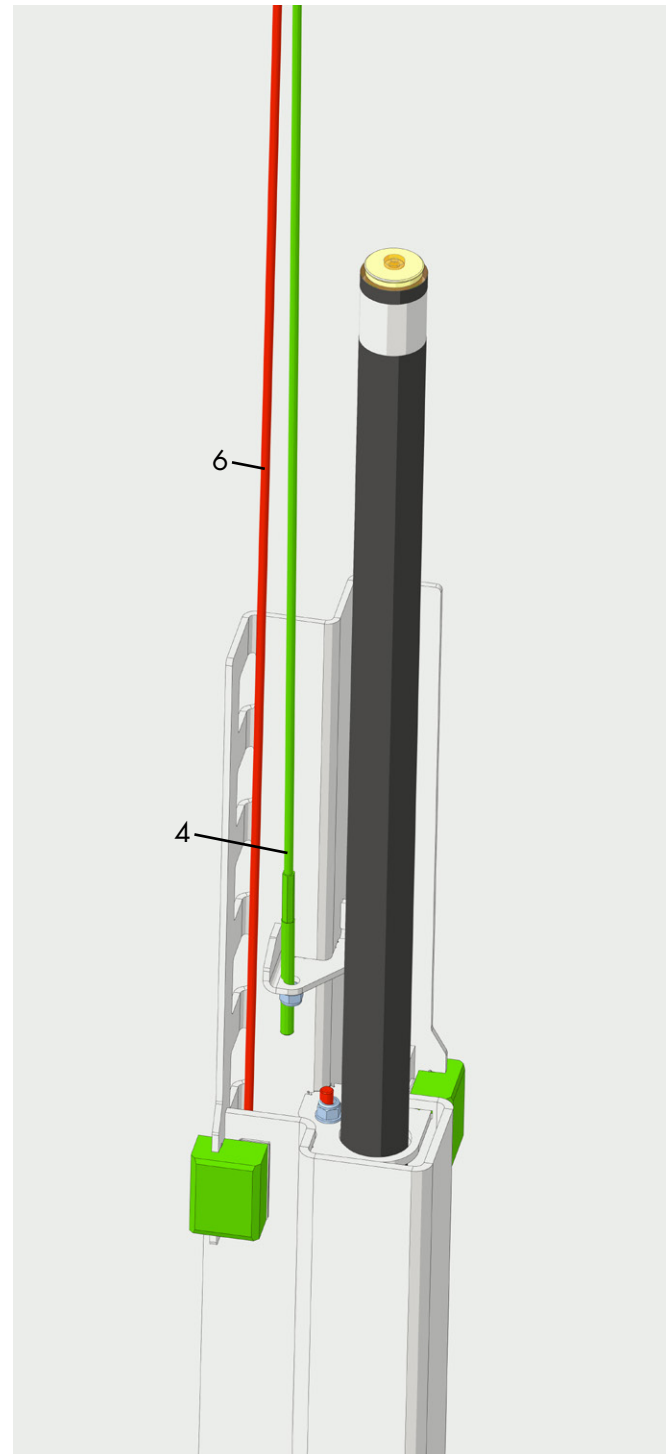


- |                                |                                |
|--------------------------------|--------------------------------|
| 1 Seilrolle oben               | 5 Gleichlaufseil 2 (von oben)  |
| 2 drückender Hubzylinder       | 6 Gleichlaufseil 2 (von unten) |
| 3 Gleichlaufseil 1 (von unten) | 7 Hydraulikrohr zum Zylinder   |
| 4 Gleichlaufseil 1 (von oben)  | 8 Seilrolle unten              |

### 8.2.1 Anbindung der Seile

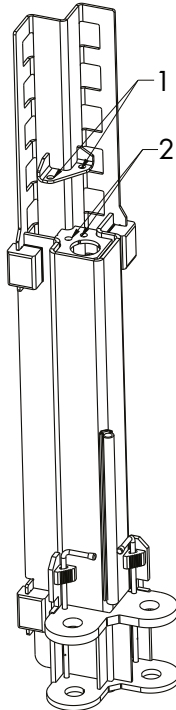


Hubschlitten Bedienseite  
 3 Gleichlaufseil 1  
 5 Gleichlaufseil 2



Hubschlitten Gegenseite  
 4 Gleichlaufseil 1  
 6 Gleichlaufseil 2

## 8.2.2 Befestigung



- 1 Von oben kommende Seilterminals werden hier angeschraubt
- 2 Seile, die über die untere Rolle laufen werden hier angeschraubt

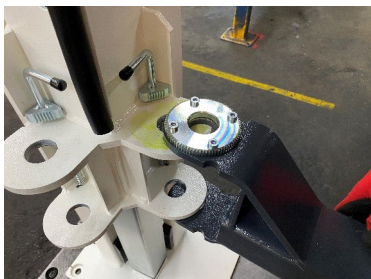
## 8.3 Tragarmmontage

### 8.3.1 Montage und Fetten der Tragarme

Die Vorgehensweise für die Montage der Tragarme ist wie folgt:



Tragarmauflage mit einem säurefreien Mehrzweckfett einfetten



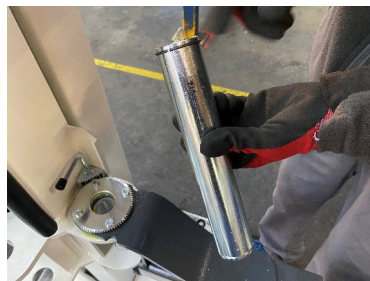
Tragarm positionieren



Obere Bohrung einfetten



Untere Bohrung einfetten



Bolzen mit oberem Sicherungsring



Bolzen einhängen



Sicherungsring unten anbringen



Untere Sicherung des Tragarmbolzens





**Die Tragarmbolzen müssen beidseitig gesichert sein, da sonst keine zuverlässige Verbindung zwischen Hubschlitten und Tragarm gegeben ist.**

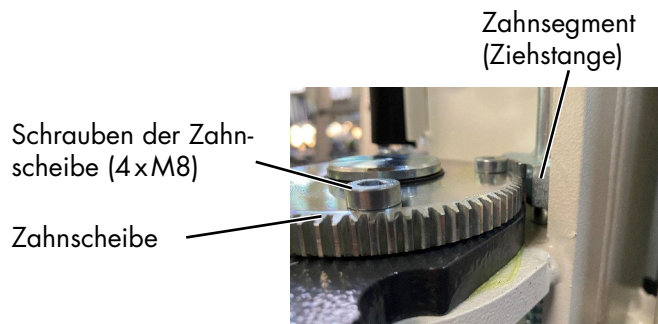


**ACHTUNG! Die Zähne von Zahnscheibe und Zahnsegment NICHT fetten! Es könnte sich Schmutz im Fett festsetzen und die Funktion der Arretierung beeinflussen.**

### 8.3.2 Überprüfung der Sicherheitsfunktion

Nach der Montage der Tragarme ist die Einrastfunktion zu überprüfen.

Die Zähne von Zahnsegment und Zahnscheibe müssen leichtgängig einrasten, das Zahnsegment muss vollständig in die Zahnscheibe eingreifen (siehe Bild).



**Anmerkung 1:** Technisch bedingt kann es vorkommen, dass beim Arretieren ein Zahn des Zahnsegments auf der Zahnscheibe aufliegt und die Gelenkarmsicherung deshalb nicht verriegelt. Durch eine leichte horizontale Bewegung des Tragarms muss die Verriegelung dann einrasten.

**Anmerkung 2:** Die Arretierung wird bei der Endmontage im Werk eingestellt und überprüft.

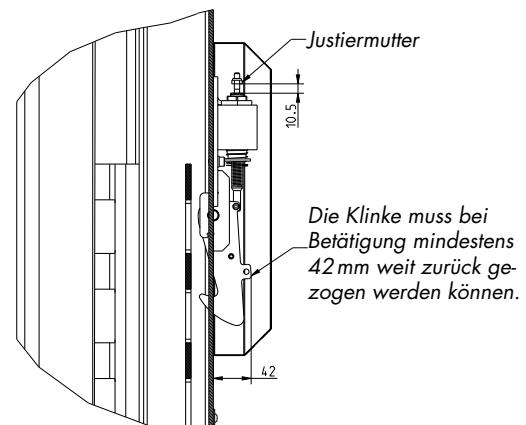
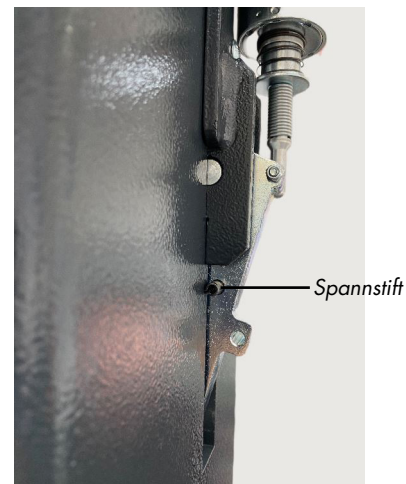
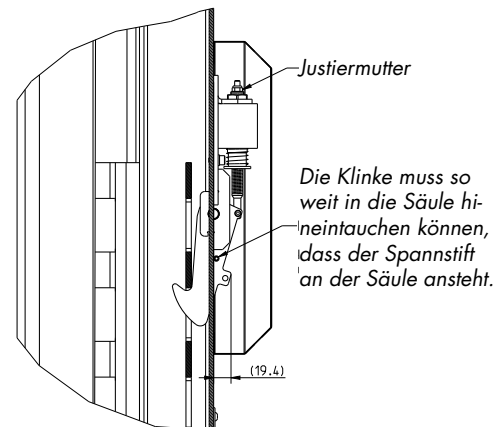
Falls die Verriegelung bei der Montage des Tragarms dennoch einmal nur schwergängig einrasten sollte, dann kann diese durch einen Sachkundigen vor Ort nachjustiert werden. Dazu können zunächst die vier Schrauben der Zahnscheibe gelöst werden. Das vorhandene geringe Spiel zwischen Zahnscheibe und Tragarmbolzen reicht meist aus, um den Abstand zwischen den Zähnen zu vergrößern und die Verriegelung leichtgängiger zu machen. Danach sind die Schrauben der Zahnscheibe

wieder zu befestigen und mit einem Drehmoment von 25 Nm anzuziehen.


### 8.3.3 Überprüfung der Klinkenfunktion

**! Die Klinke muss sich leichtgängig bewegen lassen.**

Die Klinke muss so weit in die Säule hineingehen, dass der Spannstift an der Säule ansteht und bei Betätigung mindestens 42 mm zurück gezogen werden kann. Der Klinkenweg kann bei Bedarf über die Justiermutter eingestellt werden.




## 8.4 Inbetriebnahme

 Vor der Inbetriebnahme muss die einmalige Sicherheitsüberprüfung durchgeführt werden (Formular Einmalige Sicherheitsüberprüfung verwenden).

Erfolgt die Aufstellung der Hebebühne durch einen Sachkundigen (werksgeschulter Monteur) führt dieser die Sicherheitsüberprüfung durch. Erfolgt die Aufstellung durch den Betreiber ist ein Sachkundiger mit der Sicherheitsüberprüfung zu beauftragen.

Der Sachkundige bestätigt die fehlerfreie Funktion der Hebebühne auf dem Aufstellungsprotokoll und dem Formular für die einmalige Sicherheitsüberprüfung und gibt die Hebebühne zur Nutzung frei.

 Nach der Inbetriebnahme bitte das Aufstellungsprotokoll ausfüllen und umgehend an den Hersteller senden.

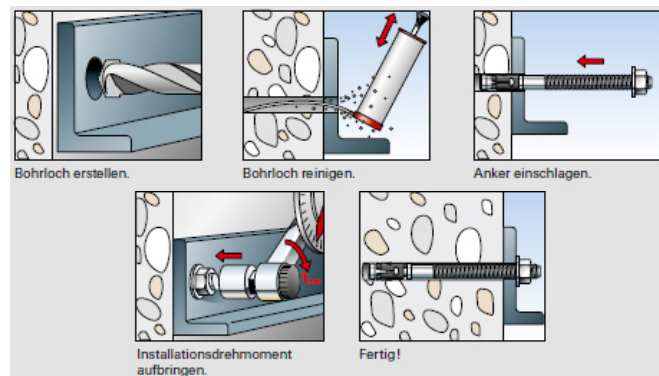
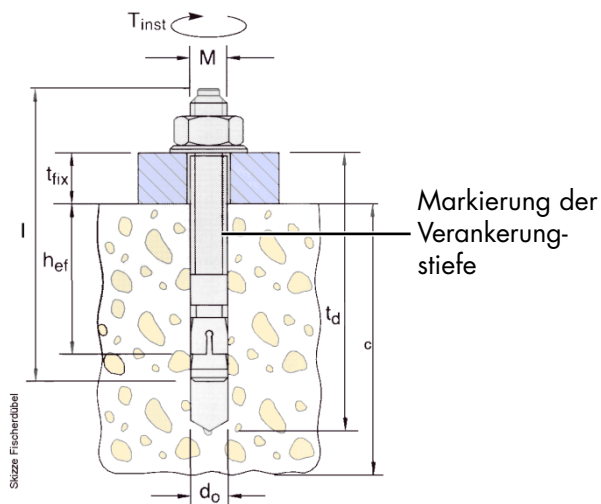
## 8.5 Wechsel des Aufstellungsortes

Zum Wechsel des Aufstellungsortes sind die Vorbedingungen entsprechend den Aufstellungsrichtlinien zu schaffen. Der Standortwechsel ist gemäß nachfolgendem Ablauf vorzunehmen:

- Hubschlitten auf halbe Höhe fahren.
- Tragarme demontieren (Sicherungsringe der Tragarmbolzen entfernen, Tragarmbolzen herausziehen und Tragarm entnehmen).
- Elektrische Zuleitung zur Hebebühne vom Netz trennen.
- Hydraulikleitungen oben an der Gegenseite lösen und mit Blindstopfen abdichten.
- Quertraverse nur auf einer Seite lösen und mit den Hydraulikleitungen nach unten klappen.
- Traverse an der Säulen festbinden.
- Das Hydrauliköl absaugen.
- Lösen der Dübelbefestigungen.
- Hubsäule mit geeigneten Hilfsmitteln (z. B. Kran, Gabelstapler etc.) vorsichtig zum neuen Aufstellungsort transportieren.
- Aufbauen der Hebebühne entsprechend der Vorgehensweise beim Aufstellen und Verdübeln vor der ersten Inbetriebnahme

 **Es sind neue Dübel zu verwenden. Die alten Dübel sind nicht mehr verwendungsfähig.**

### 8.5.1 Fischer-Dübel



Änderungen vorbehalten!

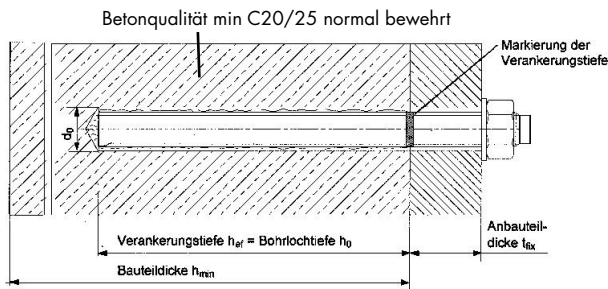
#### fischer-Dübel

#### POWER LIFT SLH 3500<sup>a</sup> POWER LIFT SLH 4600<sup>b</sup>

Dübel		FH 18 x 100/100 B Bestellnr: 972230
Mindestverankerungstiefe (mm)	$h_{ef}$	100
Betonstärke (mm)	$c$	siehe den aktuellen Fundamentplan
Bohrerdurchmesser (mm)	$d_o$	18
Anzugsdrehmoment (Nm)	$M_b$	80
Gesamtlänge (mm)	$l$	230
Gewinde	$M$	M12
Stückzahl	$a$	12 (SLH 3500)
	$b$	16 (SLH 4600)

Es können auch gleichwertige Sicherheitsdübel anderer Hersteller (mit Zulassung) unter Beachtung deren Bestimmungen verwendet werden.

## 8.5.2 Hilti-Injektionsdübel



Änderungen vorbehalten!

### Hilti-Injektionsdübel

### POWER LIFT SLH 3500<sup>a</sup> POWER LIFT SLH 4600<sup>b</sup>

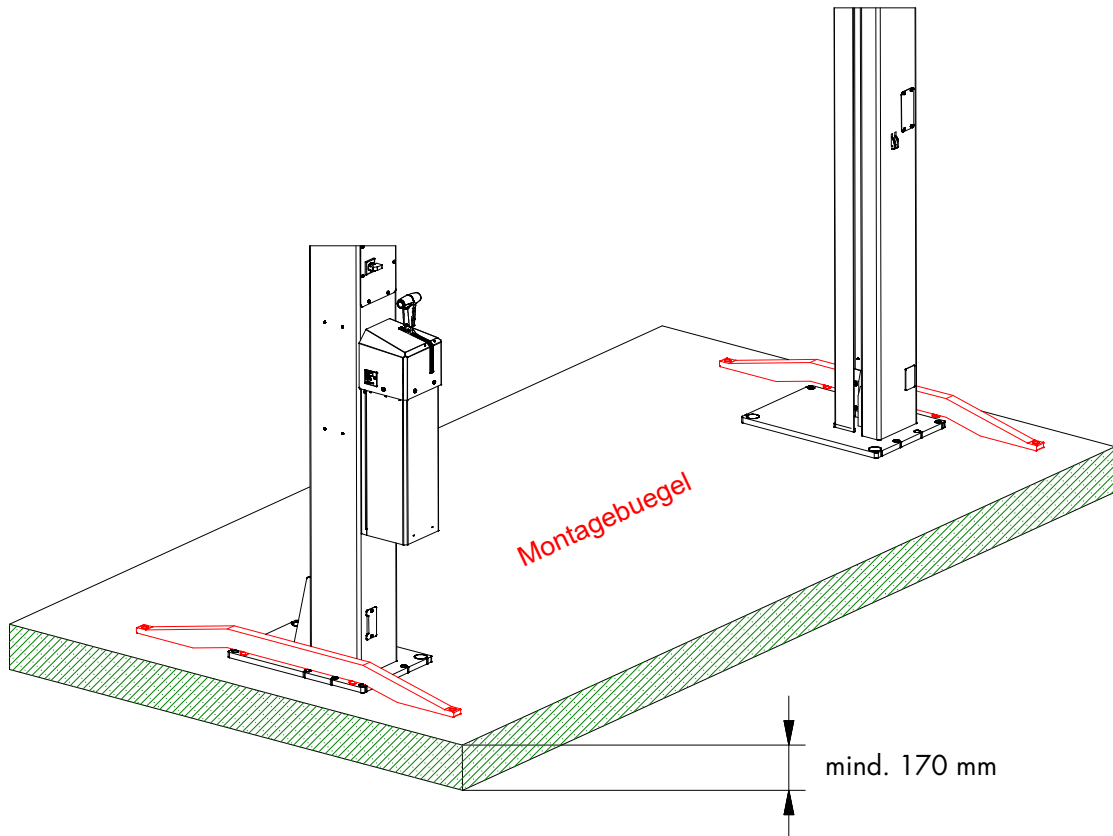
Betonboden	ohne Bodenbelag	
Mörtel	HIT-HY200-A Art.Nr. 2022696	
Dübel	HIT-V-5.8 M12x200	
Mindestverankerungstiefe (mm)	$h_{ef}$	165
minimale Bauteildicke (mm)	$h_{min}$	siehe den aktuellen Fundamentplan
Bohrerdurchmesser (mm)	$d_0$	14
Anbauteildicke (mm)	$t_{fix}$	20
Anzugsdrehmoment (Nm)	$T_{inst}$	40
Gesamtlänge (mm)	$l$	200
Gewinde	M	12
Stückzahl	a	12
	b	16
Die Montageanweisung des Dübelherstellers ist Folge zu leisten. Bei Bodenbelag (Estrich/Fliesen) sind längere Dübel zu verwenden.		
Untergrund	Untergrund: gerissener Beton, C20/25, $f_{c, cube} = 25,00 \text{ N/mm}^2$ ; $h = 195,0 \text{ mm}$ , Temp. kurz/lang: 40/24 °C	
Installation	Installation: Bohrloch: hammergebohrt, Installationsbedingung: trocken	
Bewehrung	Keine Bewehrung oder Stababstand $\geq 150 \text{ mm}$ (jeder $\emptyset$ ) oder $\geq 100 \text{ mm}$ ( $\emptyset \leq 10 \text{ mm}$ ). Keine Randlängenbewehrung. Bewehrung gegen Spalten gemäß EOTA TR 029, 5.2.2.6 vorhanden.	

Es können auch gleichwertige Injektionsdübel anderer Hersteller (mit Zulassung) unter Beachtung deren Bestimmungen verwendet werden.

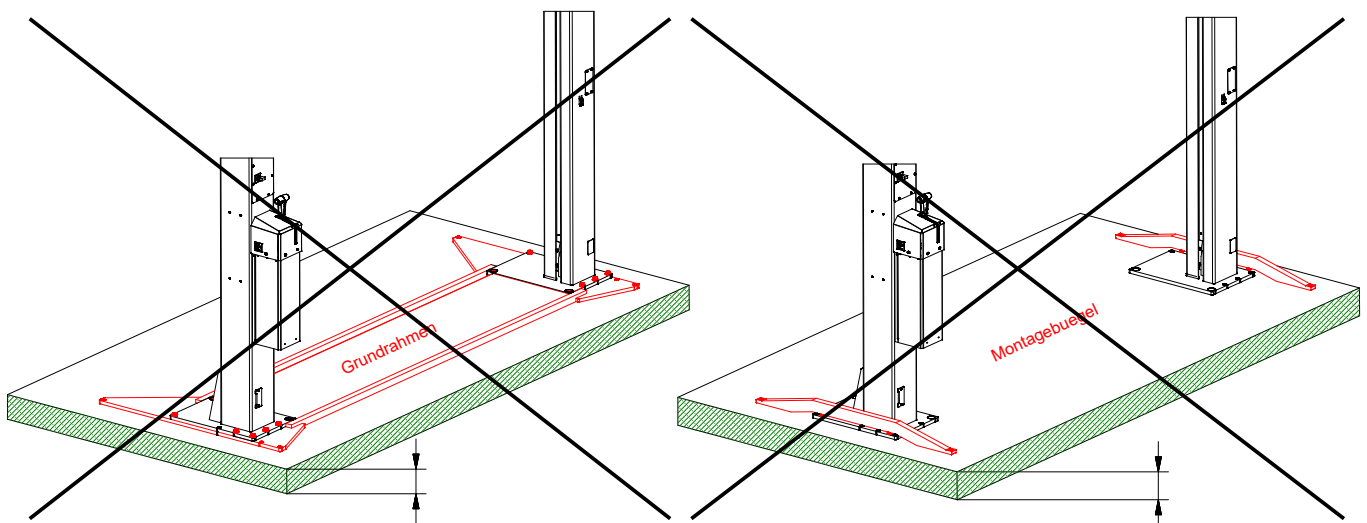
### 8.6 Grundrahmen/Montagebügel

Sollte die im Fundamentplan vorgegebene Fundamentstärke nicht ausreichen, so kann ein Grundrahmen oder Montagebügel verwendet werden.

#### SLH 3500




#### SLH 4600




## 9 Sicherheitsüberprüfung

Die Sicherheitsüberprüfung ist zur Gewährleistung der Betriebssicherheit der Hebebühne erforderlich. Sie ist durchzuführen.

1. Vor der ersten Inbetriebnahme nach dem Aufstellen der Hebebühne  
Verwenden Sie das Formblatt „Einmalige Sicherheitsüberprüfung“
2. Nach der ersten Inbetriebnahme regelmäßig in Abständen von längstens einem Jahr.  
Verwenden Sie das Formblatt „Regelmäßige Sicherheitsüberprüfung“
3. Nach Änderungen an der Konstruktion der Hebebühne.  
Verwenden Sie das Formblatt „Außerordentliche Sicherheitsüberprüfung“

 *Die einmalige und regelmäßige Sicherheitsüberprüfung muss von einem Sachkundigen durchgeführt werden. Es wird empfohlen gleichzeitig eine Wartung vorzunehmen.*

 *Nach Änderungen der Konstruktion (zum Beispiel Veränderung der Tragfähigkeit oder Veränderung der Hubhöhe) und nach wesentlichen Instandsetzungen an tragenden Teilen (zum Beispiel Schweißarbeiten) ist eine Überprüfung durch einen Sachverständigen erforderlich (außerordentliche Sicherheitsüberprüfung).*

Dieses Prüfbuch enthält Formulare mit aufgedrucktem Prüfplan für die Sicherheitsüberprüfung. Verwenden Sie bitte das entsprechende Formular, protokollieren Sie den Zustand der geprüften Hebebühne und belassen Sie das vollständig ausgefüllte Formular in diesem Prüfbuch.

## 9.1 Einmalige Sicherheitsprüfung vor Inbetriebnahme

 Kopieren, Ausfüllen und beim Prüfbuch belassen

Seriennummer: \_\_\_\_\_

Prüfschritt	in Ordnung	Mängel fehlt	Nach- prüfung	Bemerkung
Typenschild .....	<input type="checkbox"/>	<input type="checkbox"/>	<input type="checkbox"/>	_____
Kurzbedienungsanleitung an der Säule .....	<input type="checkbox"/>	<input type="checkbox"/>	<input type="checkbox"/>	_____
Tragfähigkeitsangabe an der Hebebühne .....	<input type="checkbox"/>	<input type="checkbox"/>	<input type="checkbox"/>	_____
Ausführliche Bedienungsanleitung .....	<input type="checkbox"/>	<input type="checkbox"/>	<input type="checkbox"/>	_____
Zustand, Funktion Bedienhebel und Taster.....	<input type="checkbox"/>	<input type="checkbox"/>	<input type="checkbox"/>	_____
Kennzeichnung „HEBEN, SENKEN“ .....	<input type="checkbox"/>	<input type="checkbox"/>	<input type="checkbox"/>	_____
Zustand abschließbarer Hauptschalter .....	<input type="checkbox"/>	<input type="checkbox"/>	<input type="checkbox"/>	_____
Zustand, Funktion Gummitragteller .....	<input type="checkbox"/>	<input type="checkbox"/>	<input type="checkbox"/>	_____
Zustand, Funktion Tragteller .....	<input type="checkbox"/>	<input type="checkbox"/>	<input type="checkbox"/>	_____
Sicherung der Tragarmbolzen .....	<input type="checkbox"/>	<input type="checkbox"/>	<input type="checkbox"/>	_____
Zustand, Funktion CE-Stop .....	<input type="checkbox"/>	<input type="checkbox"/>	<input type="checkbox"/>	_____
Zustand, Funktion Sicherheitsklinke.....	<input type="checkbox"/>	<input type="checkbox"/>	<input type="checkbox"/>	_____
Zustand Gleitstücke Hubschlitten .....	<input type="checkbox"/>	<input type="checkbox"/>	<input type="checkbox"/>	_____
Zustand Lackierung .....	<input type="checkbox"/>	<input type="checkbox"/>	<input type="checkbox"/>	_____
Tragkonstruktion (Verformung, Risse) .....	<input type="checkbox"/>	<input type="checkbox"/>	<input type="checkbox"/>	_____
Anzugsmoment der Befestigungsschrauben .....	<input type="checkbox"/>	<input type="checkbox"/>	<input type="checkbox"/>	_____
Anzugsmoment der Befestigungsdübel .....	<input type="checkbox"/>	<input type="checkbox"/>	<input type="checkbox"/>	_____
Zustand, Funktion Tragarmarretierung .....	<input type="checkbox"/>	<input type="checkbox"/>	<input type="checkbox"/>	_____
Zustand, Funktion Tragarmverschiebung .....	<input type="checkbox"/>	<input type="checkbox"/>	<input type="checkbox"/>	_____
Zustand Quertraverse .....	<input type="checkbox"/>	<input type="checkbox"/>	<input type="checkbox"/>	_____
Zustand Zylinder .....	<input type="checkbox"/>	<input type="checkbox"/>	<input type="checkbox"/>	_____
Zustand der Seile und Seilrollen .....	<input type="checkbox"/>	<input type="checkbox"/>	<input type="checkbox"/>	_____
Zustand Abstreifer Zylinder .....	<input type="checkbox"/>	<input type="checkbox"/>	<input type="checkbox"/>	_____
Zustand der Abdeckungen .....	<input type="checkbox"/>	<input type="checkbox"/>	<input type="checkbox"/>	_____
Zustand, Funktion Hubsäulenverlängerung .....	<input type="checkbox"/>	<input type="checkbox"/>	<input type="checkbox"/>	_____
Zustand Betonboden (Risse) .....	<input type="checkbox"/>	<input type="checkbox"/>	<input type="checkbox"/>	_____
Zustand Elektroleitungen .....	<input type="checkbox"/>	<input type="checkbox"/>	<input type="checkbox"/>	_____
Zustand Hydraulikleitungen + Verschraubungen ...	<input type="checkbox"/>	<input type="checkbox"/>	<input type="checkbox"/>	_____
Zustand Hydraulikaggregat .....	<input type="checkbox"/>	<input type="checkbox"/>	<input type="checkbox"/>	_____
Funktionstest Hebebühne mit Fahrzeug .....	<input type="checkbox"/>	<input type="checkbox"/>	<input type="checkbox"/>	_____
Standsicherheit der Hebebühne .....	<input type="checkbox"/>	<input type="checkbox"/>	<input type="checkbox"/>	_____
Allgemeinzustand der Hebebühne .....	<input type="checkbox"/>	<input type="checkbox"/>	<input type="checkbox"/>	_____

*\*) zutreffendes ankreuzen, wenn Nachprüfung erforderlich zusätzlich ankreuzen!*

Sicherheitsprüfung durchgeführt am: \_\_\_\_\_

Durchgeführt durch Firma: \_\_\_\_\_

Name, Anschrift Sachkundiger: \_\_\_\_\_

Ergebnis der Prüfung:  Weiterbetrieb bedenklich, Nachprüfung erforderlich  
 Weiterbetrieb möglich, Mängel beheben bis \_\_\_\_\_  
 Keine Mängel, Weiterbetrieb bedenkenlos

\_\_\_\_\_  
 Unterschrift Sachkundiger

\_\_\_\_\_  
 Unterschrift Betreiber

### Bei erforderlicher Mängelbeseitigung

Mängel beseitigt am: \_\_\_\_\_

\_\_\_\_\_  
 Unterschrift Betreiber

*(für die Nachprüfung ist ein neues Formular zu verwenden!)*

## 9.2 Regelmäßige Sicherheitsprüfung und Wartung

 Kopieren, Ausfüllen und beim Prüfbuch belassen

Seriennummer: \_\_\_\_\_

Prüfschritt	in Ordnung	Mängel fehlt	Nach- prüfung	Bemerkung
Typenschild .....	<input type="checkbox"/>	<input type="checkbox"/>	<input type="checkbox"/>	_____
Kurzbedienungsanleitung an der Säule .....	<input type="checkbox"/>	<input type="checkbox"/>	<input type="checkbox"/>	_____
Tragfähigkeitsangabe an der Hebebühne .....	<input type="checkbox"/>	<input type="checkbox"/>	<input type="checkbox"/>	_____
Ausführliche Bedienungsanleitung .....	<input type="checkbox"/>	<input type="checkbox"/>	<input type="checkbox"/>	_____
Zustand, Funktion Bedienhebel und Taster.....	<input type="checkbox"/>	<input type="checkbox"/>	<input type="checkbox"/>	_____
Kennzeichnung „HEBEN, SENKEN“ .....	<input type="checkbox"/>	<input type="checkbox"/>	<input type="checkbox"/>	_____
Zustand abschließbarer Hauptschalter .....	<input type="checkbox"/>	<input type="checkbox"/>	<input type="checkbox"/>	_____
Zustand, Funktion Gummitragteller .....	<input type="checkbox"/>	<input type="checkbox"/>	<input type="checkbox"/>	_____
Zustand, Funktion Tragteller .....	<input type="checkbox"/>	<input type="checkbox"/>	<input type="checkbox"/>	_____
Sicherung der Tragarmbolzen .....	<input type="checkbox"/>	<input type="checkbox"/>	<input type="checkbox"/>	_____
Zustand, Funktion CE-Stop .....	<input type="checkbox"/>	<input type="checkbox"/>	<input type="checkbox"/>	_____
Zustand, Funktion Sicherheitsklinke.....	<input type="checkbox"/>	<input type="checkbox"/>	<input type="checkbox"/>	_____
Zustand Gleitstücke Hubschlitten .....	<input type="checkbox"/>	<input type="checkbox"/>	<input type="checkbox"/>	_____
Zustand Lackierung .....	<input type="checkbox"/>	<input type="checkbox"/>	<input type="checkbox"/>	_____
Tragkonstruktion (Verformung, Risse) .....	<input type="checkbox"/>	<input type="checkbox"/>	<input type="checkbox"/>	_____
Anzugsmoment der Befestigungsschrauben .....	<input type="checkbox"/>	<input type="checkbox"/>	<input type="checkbox"/>	_____
Anzugsmoment der Befestigungsdübel .....	<input type="checkbox"/>	<input type="checkbox"/>	<input type="checkbox"/>	_____
Zustand, Funktion Tragarmarretierung .....	<input type="checkbox"/>	<input type="checkbox"/>	<input type="checkbox"/>	_____
Zustand, Funktion Tragarmverschiebung .....	<input type="checkbox"/>	<input type="checkbox"/>	<input type="checkbox"/>	_____
Zustand Quertraverse .....	<input type="checkbox"/>	<input type="checkbox"/>	<input type="checkbox"/>	_____
Zustand Zylinder .....	<input type="checkbox"/>	<input type="checkbox"/>	<input type="checkbox"/>	_____
Zustand der Seile und Seilrollen.....	<input type="checkbox"/>	<input type="checkbox"/>	<input type="checkbox"/>	_____
Zustand Abstreifer Zylinder .....	<input type="checkbox"/>	<input type="checkbox"/>	<input type="checkbox"/>	_____
Zustand der Abdeckungen .....	<input type="checkbox"/>	<input type="checkbox"/>	<input type="checkbox"/>	_____
Zustand, Funktion Hubsäulenverlängerung .....	<input type="checkbox"/>	<input type="checkbox"/>	<input type="checkbox"/>	_____
Zustand Betonboden (Risse) .....	<input type="checkbox"/>	<input type="checkbox"/>	<input type="checkbox"/>	_____
Zustand Elektroleitungen .....	<input type="checkbox"/>	<input type="checkbox"/>	<input type="checkbox"/>	_____
Zustand Hydraulikleitungen + Verschraubungen ...	<input type="checkbox"/>	<input type="checkbox"/>	<input type="checkbox"/>	_____
Zustand Hydraulikaggregat .....	<input type="checkbox"/>	<input type="checkbox"/>	<input type="checkbox"/>	_____
Funktionstest Hebebühne mit Fahrzeug .....	<input type="checkbox"/>	<input type="checkbox"/>	<input type="checkbox"/>	_____
Standsicherheit der Hebebühne .....	<input type="checkbox"/>	<input type="checkbox"/>	<input type="checkbox"/>	_____
Allgemeinzustand der Hebebühne .....	<input type="checkbox"/>	<input type="checkbox"/>	<input type="checkbox"/>	_____

*\*) zutreffendes ankreuzen, wenn Nachprüfung erforderlich zusätzlich ankreuzen!*

Sicherheitsprüfung durchgeführt am: \_\_\_\_\_

Durchgeführt durch Firma: \_\_\_\_\_

Name, Anschrift Sachkundiger: \_\_\_\_\_

Ergebnis der Prüfung:

Weiterbetrieb bedenklich, Nachprüfung erforderlich  
 Weiterbetrieb möglich, Mängel beheben bis \_\_\_\_\_  
 Keine Mängel, Weiterbetrieb bedenkenlos

\_\_\_\_\_  
Unterschrift Sachkundiger

\_\_\_\_\_  
Unterschrift Betreiber

### Bei erforderlicher Mängelbeseitigung


Mängel beseitigt am: \_\_\_\_\_

\_\_\_\_\_  
Unterschrift Betreiber

*(für die Nachprüfung ist ein neues Formular zu verwenden!)*



## Regelmäßige Sicherheitsprüfung und Wartung

 Kopieren, Ausfüllen und beim Prüfbuch belassen

Seriennummer: \_\_\_\_\_

Prüfschritt	in Ordnung	Mängel fehlt	Nach- prüfung	Bemerkung
Typenschild .....	<input type="checkbox"/>	<input type="checkbox"/>	<input type="checkbox"/>	_____
Kurzbedienungsanleitung an der Säule .....	<input type="checkbox"/>	<input type="checkbox"/>	<input type="checkbox"/>	_____
Tragfähigkeitsangabe an der Hebebühne .....	<input type="checkbox"/>	<input type="checkbox"/>	<input type="checkbox"/>	_____
Ausführliche Bedienungsanleitung .....	<input type="checkbox"/>	<input type="checkbox"/>	<input type="checkbox"/>	_____
Zustand, Funktion Bedienhebel und Taster.....	<input type="checkbox"/>	<input type="checkbox"/>	<input type="checkbox"/>	_____
Kennzeichnung „HEBEN, SENKEN“ .....	<input type="checkbox"/>	<input type="checkbox"/>	<input type="checkbox"/>	_____
Zustand abschließbarer Hauptschalter .....	<input type="checkbox"/>	<input type="checkbox"/>	<input type="checkbox"/>	_____
Zustand, Funktion Gummitragteller .....	<input type="checkbox"/>	<input type="checkbox"/>	<input type="checkbox"/>	_____
Zustand, Funktion Tragteller .....	<input type="checkbox"/>	<input type="checkbox"/>	<input type="checkbox"/>	_____
Sicherung der Tragarmbolzen .....	<input type="checkbox"/>	<input type="checkbox"/>	<input type="checkbox"/>	_____
Zustand, Funktion CE-Stop .....	<input type="checkbox"/>	<input type="checkbox"/>	<input type="checkbox"/>	_____
Zustand, Funktion Sicherheitsklinke.....	<input type="checkbox"/>	<input type="checkbox"/>	<input type="checkbox"/>	_____
Zustand Gleitstücke Hubschlitten .....	<input type="checkbox"/>	<input type="checkbox"/>	<input type="checkbox"/>	_____
Zustand Lackierung .....	<input type="checkbox"/>	<input type="checkbox"/>	<input type="checkbox"/>	_____
Tragkonstruktion (Verformung, Risse) .....	<input type="checkbox"/>	<input type="checkbox"/>	<input type="checkbox"/>	_____
Anzugsmoment der Befestigungsschrauben .....	<input type="checkbox"/>	<input type="checkbox"/>	<input type="checkbox"/>	_____
Anzugsmoment der Befestigungsdübel .....	<input type="checkbox"/>	<input type="checkbox"/>	<input type="checkbox"/>	_____
Zustand, Funktion Tragarmarretierung .....	<input type="checkbox"/>	<input type="checkbox"/>	<input type="checkbox"/>	_____
Zustand, Funktion Tragarmverschiebung .....	<input type="checkbox"/>	<input type="checkbox"/>	<input type="checkbox"/>	_____
Zustand Quertraverse .....	<input type="checkbox"/>	<input type="checkbox"/>	<input type="checkbox"/>	_____
Zustand Zylinder .....	<input type="checkbox"/>	<input type="checkbox"/>	<input type="checkbox"/>	_____
Zustand der Seile und Seilrollen .....	<input type="checkbox"/>	<input type="checkbox"/>	<input type="checkbox"/>	_____
Zustand Abstreifer Zylinder .....	<input type="checkbox"/>	<input type="checkbox"/>	<input type="checkbox"/>	_____
Zustand der Abdeckungen .....	<input type="checkbox"/>	<input type="checkbox"/>	<input type="checkbox"/>	_____
Zustand, Funktion Hubsäulenverlängerung .....	<input type="checkbox"/>	<input type="checkbox"/>	<input type="checkbox"/>	_____
Zustand Betonboden (Risse) .....	<input type="checkbox"/>	<input type="checkbox"/>	<input type="checkbox"/>	_____
Zustand Elektroleitungen .....	<input type="checkbox"/>	<input type="checkbox"/>	<input type="checkbox"/>	_____
Zustand Hydraulikleitungen + Verschraubungen ...	<input type="checkbox"/>	<input type="checkbox"/>	<input type="checkbox"/>	_____
Zustand Hydraulikaggregat .....	<input type="checkbox"/>	<input type="checkbox"/>	<input type="checkbox"/>	_____
Funktionstest Hebebühne mit Fahrzeug .....	<input type="checkbox"/>	<input type="checkbox"/>	<input type="checkbox"/>	_____
Standsicherheit der Hebebühne .....	<input type="checkbox"/>	<input type="checkbox"/>	<input type="checkbox"/>	_____
Allgemeinzustand der Hebebühne .....	<input type="checkbox"/>	<input type="checkbox"/>	<input type="checkbox"/>	_____

*\*) zutreffendes ankreuzen, wenn Nachprüfung erforderlich zusätzlich ankreuzen!*

Sicherheitsprüfung durchgeführt am: \_\_\_\_\_

Durchgeführt durch Firma: \_\_\_\_\_

Name, Anschrift Sachkundiger: \_\_\_\_\_

Ergebnis der Prüfung:  Weiterbetrieb bedenklich, Nachprüfung erforderlich  
 Weiterbetrieb möglich, Mängel beheben bis \_\_\_\_\_  
 Keine Mängel, Weiterbetrieb bedenkenlos

\_\_\_\_\_  
Unterschrift Sachkundiger

\_\_\_\_\_  
Unterschrift Betreiber


### Bei erforderlicher Mängelbeseitigung

Mängel beseitigt am: \_\_\_\_\_

\_\_\_\_\_  
Unterschrift Betreiber

*(für die Nachprüfung ist ein neues Formular zu verwenden!)*

## Regelmäßige Sicherheitsprüfung und Wartung

 Kopieren, Ausfüllen und beim Prüfbuch belassen

Seriennummer: \_\_\_\_\_

Prüfschritt	in Ordnung	Mängel fehlt	Nach- prüfung	Bemerkung
Typenschild .....	<input type="checkbox"/>	<input type="checkbox"/>	<input type="checkbox"/>	_____
Kurzbedienungsanleitung an der Säule .....	<input type="checkbox"/>	<input type="checkbox"/>	<input type="checkbox"/>	_____
Tragfähigkeitsangabe an der Hebebühne .....	<input type="checkbox"/>	<input type="checkbox"/>	<input type="checkbox"/>	_____
Ausführliche Bedienungsanleitung .....	<input type="checkbox"/>	<input type="checkbox"/>	<input type="checkbox"/>	_____
Zustand, Funktion Bedienhebel und Taster.....	<input type="checkbox"/>	<input type="checkbox"/>	<input type="checkbox"/>	_____
Kennzeichnung „HEBEN, SENKEN“ .....	<input type="checkbox"/>	<input type="checkbox"/>	<input type="checkbox"/>	_____
Zustand abschließbarer Hauptschalter .....	<input type="checkbox"/>	<input type="checkbox"/>	<input type="checkbox"/>	_____
Zustand, Funktion Gummitragteller .....	<input type="checkbox"/>	<input type="checkbox"/>	<input type="checkbox"/>	_____
Zustand, Funktion Tragteller .....	<input type="checkbox"/>	<input type="checkbox"/>	<input type="checkbox"/>	_____
Sicherung der Tragarmbolzen .....	<input type="checkbox"/>	<input type="checkbox"/>	<input type="checkbox"/>	_____
Zustand, Funktion CE-Stop .....	<input type="checkbox"/>	<input type="checkbox"/>	<input type="checkbox"/>	_____
Zustand, Funktion Sicherheitsklinke.....	<input type="checkbox"/>	<input type="checkbox"/>	<input type="checkbox"/>	_____
Zustand Gleitstücke Hubschlitten .....	<input type="checkbox"/>	<input type="checkbox"/>	<input type="checkbox"/>	_____
Zustand Lackierung .....	<input type="checkbox"/>	<input type="checkbox"/>	<input type="checkbox"/>	_____
Tragkonstruktion (Verformung, Risse) .....	<input type="checkbox"/>	<input type="checkbox"/>	<input type="checkbox"/>	_____
Anzugsmoment der Befestigungsschrauben .....	<input type="checkbox"/>	<input type="checkbox"/>	<input type="checkbox"/>	_____
Anzugsmoment der Befestigungsdübel .....	<input type="checkbox"/>	<input type="checkbox"/>	<input type="checkbox"/>	_____
Zustand, Funktion Tragarmarretierung .....	<input type="checkbox"/>	<input type="checkbox"/>	<input type="checkbox"/>	_____
Zustand, Funktion Tragarmverschiebung .....	<input type="checkbox"/>	<input type="checkbox"/>	<input type="checkbox"/>	_____
Zustand Quertraverse .....	<input type="checkbox"/>	<input type="checkbox"/>	<input type="checkbox"/>	_____
Zustand Zylinder .....	<input type="checkbox"/>	<input type="checkbox"/>	<input type="checkbox"/>	_____
Zustand der Seile und Seilrollen.....	<input type="checkbox"/>	<input type="checkbox"/>	<input type="checkbox"/>	_____
Zustand Abstreifer Zylinder .....	<input type="checkbox"/>	<input type="checkbox"/>	<input type="checkbox"/>	_____
Zustand der Abdeckungen .....	<input type="checkbox"/>	<input type="checkbox"/>	<input type="checkbox"/>	_____
Zustand, Funktion Hubsäulenverlängerung .....	<input type="checkbox"/>	<input type="checkbox"/>	<input type="checkbox"/>	_____
Zustand Betonboden (Risse) .....	<input type="checkbox"/>	<input type="checkbox"/>	<input type="checkbox"/>	_____
Zustand Elektroleitungen .....	<input type="checkbox"/>	<input type="checkbox"/>	<input type="checkbox"/>	_____
Zustand Hydraulikleitungen + Verschraubungen ...	<input type="checkbox"/>	<input type="checkbox"/>	<input type="checkbox"/>	_____
Zustand Hydraulikaggregat .....	<input type="checkbox"/>	<input type="checkbox"/>	<input type="checkbox"/>	_____
Funktionstest Hebebühne mit Fahrzeug .....	<input type="checkbox"/>	<input type="checkbox"/>	<input type="checkbox"/>	_____
Standicherheit der Hebebühne .....	<input type="checkbox"/>	<input type="checkbox"/>	<input type="checkbox"/>	_____
Allgemeinzustand der Hebebühne .....	<input type="checkbox"/>	<input type="checkbox"/>	<input type="checkbox"/>	_____

*\*) zutreffendes ankreuzen, wenn Nachprüfung erforderlich zusätzlich ankreuzen!*

Sicherheitsprüfung durchgeführt am: \_\_\_\_\_

Durchgeführt durch Firma: \_\_\_\_\_

Name, Anschrift Sachkundiger: \_\_\_\_\_

Ergebnis der Prüfung:

Weiterbetrieb bedenklich, Nachprüfung erforderlich  
 Weiterbetrieb möglich, Mängel beheben bis \_\_\_\_\_  
 Keine Mängel, Weiterbetrieb bedenkenlos

\_\_\_\_\_  
Unterschrift Sachkundiger

\_\_\_\_\_  
Unterschrift Betreiber


### Bei erforderlicher Mängelbeseitigung

Mängel beseitigt am: \_\_\_\_\_

\_\_\_\_\_  
Unterschrift Betreiber

*(für die Nachprüfung ist ein neues Formular zu verwenden!)*

## Regelmäßige Sicherheitsprüfung und Wartung

 Kopieren, Ausfüllen und beim Prüfbuch belassen

Seriennummer: \_\_\_\_\_

Prüfschritt	in Ordnung	Mängel fehlt	Nach- prüfung	Bemerkung
Typenschild .....	<input type="checkbox"/>	<input type="checkbox"/>	<input type="checkbox"/>	_____
Kurzbedienungsanleitung an der Säule .....	<input type="checkbox"/>	<input type="checkbox"/>	<input type="checkbox"/>	_____
Tragfähigkeitsangabe an der Hebebühne .....	<input type="checkbox"/>	<input type="checkbox"/>	<input type="checkbox"/>	_____
Ausführliche Bedienungsanleitung .....	<input type="checkbox"/>	<input type="checkbox"/>	<input type="checkbox"/>	_____
Zustand, Funktion Bedienhebel und Taster.....	<input type="checkbox"/>	<input type="checkbox"/>	<input type="checkbox"/>	_____
Kennzeichnung „HEBEN, SENKEN“ .....	<input type="checkbox"/>	<input type="checkbox"/>	<input type="checkbox"/>	_____
Zustand abschließbarer Hauptschalter .....	<input type="checkbox"/>	<input type="checkbox"/>	<input type="checkbox"/>	_____
Zustand, Funktion Gummitragteller .....	<input type="checkbox"/>	<input type="checkbox"/>	<input type="checkbox"/>	_____
Zustand, Funktion Tragteller .....	<input type="checkbox"/>	<input type="checkbox"/>	<input type="checkbox"/>	_____
Sicherung der Tragarmbolzen .....	<input type="checkbox"/>	<input type="checkbox"/>	<input type="checkbox"/>	_____
Zustand, Funktion CE-Stop .....	<input type="checkbox"/>	<input type="checkbox"/>	<input type="checkbox"/>	_____
Zustand, Funktion Sicherheitsklinke.....	<input type="checkbox"/>	<input type="checkbox"/>	<input type="checkbox"/>	_____
Zustand Gleitstücke Hubschlitten .....	<input type="checkbox"/>	<input type="checkbox"/>	<input type="checkbox"/>	_____
Zustand Lackierung .....	<input type="checkbox"/>	<input type="checkbox"/>	<input type="checkbox"/>	_____
Tragkonstruktion (Verformung, Risse) .....	<input type="checkbox"/>	<input type="checkbox"/>	<input type="checkbox"/>	_____
Anzugsmoment der Befestigungsschrauben .....	<input type="checkbox"/>	<input type="checkbox"/>	<input type="checkbox"/>	_____
Anzugsmoment der Befestigungsdübel .....	<input type="checkbox"/>	<input type="checkbox"/>	<input type="checkbox"/>	_____
Zustand, Funktion Tragarmarretierung .....	<input type="checkbox"/>	<input type="checkbox"/>	<input type="checkbox"/>	_____
Zustand, Funktion Tragarmverschiebung .....	<input type="checkbox"/>	<input type="checkbox"/>	<input type="checkbox"/>	_____
Zustand Quertraverse .....	<input type="checkbox"/>	<input type="checkbox"/>	<input type="checkbox"/>	_____
Zustand Zylinder .....	<input type="checkbox"/>	<input type="checkbox"/>	<input type="checkbox"/>	_____
Zustand der Seile und Seilrollen .....	<input type="checkbox"/>	<input type="checkbox"/>	<input type="checkbox"/>	_____
Zustand Abstreifer Zylinder .....	<input type="checkbox"/>	<input type="checkbox"/>	<input type="checkbox"/>	_____
Zustand der Abdeckungen .....	<input type="checkbox"/>	<input type="checkbox"/>	<input type="checkbox"/>	_____
Zustand, Funktion Hubsäulenverlängerung .....	<input type="checkbox"/>	<input type="checkbox"/>	<input type="checkbox"/>	_____
Zustand Betonboden (Risse) .....	<input type="checkbox"/>	<input type="checkbox"/>	<input type="checkbox"/>	_____
Zustand Elektroleitungen .....	<input type="checkbox"/>	<input type="checkbox"/>	<input type="checkbox"/>	_____
Zustand Hydraulikleitungen + Verschraubungen ...	<input type="checkbox"/>	<input type="checkbox"/>	<input type="checkbox"/>	_____
Zustand Hydraulikaggregat .....	<input type="checkbox"/>	<input type="checkbox"/>	<input type="checkbox"/>	_____
Funktionstest Hebebühne mit Fahrzeug .....	<input type="checkbox"/>	<input type="checkbox"/>	<input type="checkbox"/>	_____
Standsicherheit der Hebebühne .....	<input type="checkbox"/>	<input type="checkbox"/>	<input type="checkbox"/>	_____
Allgemeinzustand der Hebebühne .....	<input type="checkbox"/>	<input type="checkbox"/>	<input type="checkbox"/>	_____

*\*) zutreffendes ankreuzen, wenn Nachprüfung erforderlich zusätzlich ankreuzen!*

Sicherheitsprüfung durchgeführt am: \_\_\_\_\_

Durchgeführt durch Firma: \_\_\_\_\_

Name, Anschrift Sachkundiger: \_\_\_\_\_

Ergebnis der Prüfung:  Weiterbetrieb bedenklich, Nachprüfung erforderlich  
 Weiterbetrieb möglich, Mängel beheben bis \_\_\_\_\_  
 Keine Mängel, Weiterbetrieb bedenkenlos

\_\_\_\_\_  
Unterschrift Sachkundiger

\_\_\_\_\_  
Unterschrift Betreiber


### Bei erforderlicher Mängelbeseitigung

Mängel beseitigt am: \_\_\_\_\_

\_\_\_\_\_  
Unterschrift Betreiber

*(für die Nachprüfung ist ein neues Formular zu verwenden!)*

## Regelmäßige Sicherheitsprüfung und Wartung

 Kopieren, Ausfüllen und beim Prüfbuch belassen

Seriennummer: \_\_\_\_\_

Prüfschritt	in Ordnung	Mängel fehlt	Nach- prüfung	Bemerkung
Typenschild .....	<input type="checkbox"/>	<input type="checkbox"/>	<input type="checkbox"/>	_____
Kurzbedienungsanleitung an der Säule .....	<input type="checkbox"/>	<input type="checkbox"/>	<input type="checkbox"/>	_____
Tragfähigkeitsangabe an der Hebebühne .....	<input type="checkbox"/>	<input type="checkbox"/>	<input type="checkbox"/>	_____
Ausführliche Bedienungsanleitung .....	<input type="checkbox"/>	<input type="checkbox"/>	<input type="checkbox"/>	_____
Zustand, Funktion Bedienhebel und Taster.....	<input type="checkbox"/>	<input type="checkbox"/>	<input type="checkbox"/>	_____
Kennzeichnung „HEBEN, SENKEN“ .....	<input type="checkbox"/>	<input type="checkbox"/>	<input type="checkbox"/>	_____
Zustand abschließbarer Hauptschalter .....	<input type="checkbox"/>	<input type="checkbox"/>	<input type="checkbox"/>	_____
Zustand, Funktion Gummitragteller .....	<input type="checkbox"/>	<input type="checkbox"/>	<input type="checkbox"/>	_____
Zustand, Funktion Tragteller .....	<input type="checkbox"/>	<input type="checkbox"/>	<input type="checkbox"/>	_____
Sicherung der Tragarmbolzen .....	<input type="checkbox"/>	<input type="checkbox"/>	<input type="checkbox"/>	_____
Zustand, Funktion CE-Stop .....	<input type="checkbox"/>	<input type="checkbox"/>	<input type="checkbox"/>	_____
Zustand, Funktion Sicherheitsklinke.....	<input type="checkbox"/>	<input type="checkbox"/>	<input type="checkbox"/>	_____
Zustand Gleitstücke Hubschlitten .....	<input type="checkbox"/>	<input type="checkbox"/>	<input type="checkbox"/>	_____
Zustand Lackierung .....	<input type="checkbox"/>	<input type="checkbox"/>	<input type="checkbox"/>	_____
Tragkonstruktion (Verformung, Risse) .....	<input type="checkbox"/>	<input type="checkbox"/>	<input type="checkbox"/>	_____
Anzugsmoment der Befestigungsschrauben .....	<input type="checkbox"/>	<input type="checkbox"/>	<input type="checkbox"/>	_____
Anzugsmoment der Befestigungsdübel .....	<input type="checkbox"/>	<input type="checkbox"/>	<input type="checkbox"/>	_____
Zustand, Funktion Tragarmarretierung .....	<input type="checkbox"/>	<input type="checkbox"/>	<input type="checkbox"/>	_____
Zustand, Funktion Tragarmverschiebung .....	<input type="checkbox"/>	<input type="checkbox"/>	<input type="checkbox"/>	_____
Zustand Quertraverse .....	<input type="checkbox"/>	<input type="checkbox"/>	<input type="checkbox"/>	_____
Zustand Zylinder .....	<input type="checkbox"/>	<input type="checkbox"/>	<input type="checkbox"/>	_____
Zustand der Seile und Seilrollen.....	<input type="checkbox"/>	<input type="checkbox"/>	<input type="checkbox"/>	_____
Zustand Abstreifer Zylinder .....	<input type="checkbox"/>	<input type="checkbox"/>	<input type="checkbox"/>	_____
Zustand der Abdeckungen .....	<input type="checkbox"/>	<input type="checkbox"/>	<input type="checkbox"/>	_____
Zustand, Funktion Hubsäulenverlängerung .....	<input type="checkbox"/>	<input type="checkbox"/>	<input type="checkbox"/>	_____
Zustand Betonboden (Risse) .....	<input type="checkbox"/>	<input type="checkbox"/>	<input type="checkbox"/>	_____
Zustand Elektroleitungen .....	<input type="checkbox"/>	<input type="checkbox"/>	<input type="checkbox"/>	_____
Zustand Hydraulikleitungen + Verschraubungen ...	<input type="checkbox"/>	<input type="checkbox"/>	<input type="checkbox"/>	_____
Zustand Hydraulikaggregat .....	<input type="checkbox"/>	<input type="checkbox"/>	<input type="checkbox"/>	_____
Funktionstest Hebebühne mit Fahrzeug .....	<input type="checkbox"/>	<input type="checkbox"/>	<input type="checkbox"/>	_____
Standicherheit der Hebebühne .....	<input type="checkbox"/>	<input type="checkbox"/>	<input type="checkbox"/>	_____
Allgemeinzustand der Hebebühne .....	<input type="checkbox"/>	<input type="checkbox"/>	<input type="checkbox"/>	_____

*\*) zutreffendes ankreuzen, wenn Nachprüfung erforderlich zusätzlich ankreuzen!*

Sicherheitsprüfung durchgeführt am: \_\_\_\_\_

Durchgeführt durch Firma: \_\_\_\_\_

Name, Anschrift Sachkundiger: \_\_\_\_\_

Ergebnis der Prüfung:

Weiterbetrieb bedenklich, Nachprüfung erforderlich  
 Weiterbetrieb möglich, Mängel beheben bis \_\_\_\_\_  
 Keine Mängel, Weiterbetrieb bedenkenlos

\_\_\_\_\_  
Unterschrift Sachkundiger

\_\_\_\_\_  
Unterschrift Betreiber


### Bei erforderlicher Mängelbeseitigung

Mängel beseitigt am: \_\_\_\_\_

\_\_\_\_\_  
Unterschrift Betreiber

*(für die Nachprüfung ist ein neues Formular zu verwenden!)*

## Regelmäßige Sicherheitsprüfung und Wartung

 Kopieren, Ausfüllen und beim Prüfbuch belassen

Seriennummer: \_\_\_\_\_

Prüfschritt	in Ordnung	Mängel fehlt	Nach- prüfung	Bemerkung
Typenschild .....	<input type="checkbox"/>	<input type="checkbox"/>	<input type="checkbox"/>	_____
Kurzbedienungsanleitung an der Säule .....	<input type="checkbox"/>	<input type="checkbox"/>	<input type="checkbox"/>	_____
Tragfähigkeitsangabe an der Hebebühne .....	<input type="checkbox"/>	<input type="checkbox"/>	<input type="checkbox"/>	_____
Ausführliche Bedienungsanleitung .....	<input type="checkbox"/>	<input type="checkbox"/>	<input type="checkbox"/>	_____
Zustand, Funktion Bedienhebel und Taster.....	<input type="checkbox"/>	<input type="checkbox"/>	<input type="checkbox"/>	_____
Kennzeichnung „HEBEN, SENKEN“ .....	<input type="checkbox"/>	<input type="checkbox"/>	<input type="checkbox"/>	_____
Zustand abschließbarer Hauptschalter .....	<input type="checkbox"/>	<input type="checkbox"/>	<input type="checkbox"/>	_____
Zustand, Funktion Gummitragteller .....	<input type="checkbox"/>	<input type="checkbox"/>	<input type="checkbox"/>	_____
Zustand, Funktion Tragteller .....	<input type="checkbox"/>	<input type="checkbox"/>	<input type="checkbox"/>	_____
Sicherung der Tragarmbolzen .....	<input type="checkbox"/>	<input type="checkbox"/>	<input type="checkbox"/>	_____
Zustand, Funktion CE-Stop .....	<input type="checkbox"/>	<input type="checkbox"/>	<input type="checkbox"/>	_____
Zustand, Funktion Sicherheitsklinke.....	<input type="checkbox"/>	<input type="checkbox"/>	<input type="checkbox"/>	_____
Zustand Gleitstücke Hubschlitten .....	<input type="checkbox"/>	<input type="checkbox"/>	<input type="checkbox"/>	_____
Zustand Lackierung .....	<input type="checkbox"/>	<input type="checkbox"/>	<input type="checkbox"/>	_____
Tragkonstruktion (Verformung, Risse) .....	<input type="checkbox"/>	<input type="checkbox"/>	<input type="checkbox"/>	_____
Anzugsmoment der Befestigungsschrauben .....	<input type="checkbox"/>	<input type="checkbox"/>	<input type="checkbox"/>	_____
Anzugsmoment der Befestigungsdübel .....	<input type="checkbox"/>	<input type="checkbox"/>	<input type="checkbox"/>	_____
Zustand, Funktion Tragarmarretierung .....	<input type="checkbox"/>	<input type="checkbox"/>	<input type="checkbox"/>	_____
Zustand, Funktion Tragarmverschiebung .....	<input type="checkbox"/>	<input type="checkbox"/>	<input type="checkbox"/>	_____
Zustand Quertraverse .....	<input type="checkbox"/>	<input type="checkbox"/>	<input type="checkbox"/>	_____
Zustand Zylinder .....	<input type="checkbox"/>	<input type="checkbox"/>	<input type="checkbox"/>	_____
Zustand der Seile und Seilrollen .....	<input type="checkbox"/>	<input type="checkbox"/>	<input type="checkbox"/>	_____
Zustand Abstreifer Zylinder .....	<input type="checkbox"/>	<input type="checkbox"/>	<input type="checkbox"/>	_____
Zustand der Abdeckungen .....	<input type="checkbox"/>	<input type="checkbox"/>	<input type="checkbox"/>	_____
Zustand, Funktion Hubsäulenverlängerung .....	<input type="checkbox"/>	<input type="checkbox"/>	<input type="checkbox"/>	_____
Zustand Betonboden (Risse) .....	<input type="checkbox"/>	<input type="checkbox"/>	<input type="checkbox"/>	_____
Zustand Elektroleitungen .....	<input type="checkbox"/>	<input type="checkbox"/>	<input type="checkbox"/>	_____
Zustand Hydraulikleitungen + Verschraubungen ...	<input type="checkbox"/>	<input type="checkbox"/>	<input type="checkbox"/>	_____
Zustand Hydraulikaggregat .....	<input type="checkbox"/>	<input type="checkbox"/>	<input type="checkbox"/>	_____
Funktionstest Hebebühne mit Fahrzeug .....	<input type="checkbox"/>	<input type="checkbox"/>	<input type="checkbox"/>	_____
Standsicherheit der Hebebühne .....	<input type="checkbox"/>	<input type="checkbox"/>	<input type="checkbox"/>	_____
Allgemeinzustand der Hebebühne .....	<input type="checkbox"/>	<input type="checkbox"/>	<input type="checkbox"/>	_____

*\*) zutreffendes ankreuzen, wenn Nachprüfung erforderlich zusätzlich ankreuzen!*

Sicherheitsprüfung durchgeführt am: \_\_\_\_\_

Durchgeführt durch Firma: \_\_\_\_\_

Name, Anschrift Sachkundiger: \_\_\_\_\_

Ergebnis der Prüfung:  Weiterbetrieb bedenklich, Nachprüfung erforderlich  
 Weiterbetrieb möglich, Mängel beheben bis \_\_\_\_\_  
 Keine Mängel, Weiterbetrieb bedenkenlos

\_\_\_\_\_  
Unterschrift Sachkundiger

\_\_\_\_\_  
Unterschrift Betreiber


### Bei erforderlicher Mängelbeseitigung

Mängel beseitigt am: \_\_\_\_\_

\_\_\_\_\_  
Unterschrift Betreiber

*(für die Nachprüfung ist ein neues Formular zu verwenden!)*

## Regelmäßige Sicherheitsprüfung und Wartung

 Kopieren, Ausfüllen und beim Prüfbuch belassen

Seriennummer: \_\_\_\_\_

Prüfschritt	in Ordnung	Mängel fehlt	Nach- prüfung	Bemerkung
Typenschild .....	<input type="checkbox"/>	<input type="checkbox"/>	<input type="checkbox"/>	_____
Kurzbedienungsanleitung an der Säule .....	<input type="checkbox"/>	<input type="checkbox"/>	<input type="checkbox"/>	_____
Tragfähigkeitsangabe an der Hebebühne .....	<input type="checkbox"/>	<input type="checkbox"/>	<input type="checkbox"/>	_____
Ausführliche Bedienungsanleitung .....	<input type="checkbox"/>	<input type="checkbox"/>	<input type="checkbox"/>	_____
Zustand, Funktion Bedienhebel und Taster.....	<input type="checkbox"/>	<input type="checkbox"/>	<input type="checkbox"/>	_____
Kennzeichnung „HEBEN, SENKEN“ .....	<input type="checkbox"/>	<input type="checkbox"/>	<input type="checkbox"/>	_____
Zustand abschließbarer Hauptschalter .....	<input type="checkbox"/>	<input type="checkbox"/>	<input type="checkbox"/>	_____
Zustand, Funktion Gummitragteller .....	<input type="checkbox"/>	<input type="checkbox"/>	<input type="checkbox"/>	_____
Zustand, Funktion Tragteller .....	<input type="checkbox"/>	<input type="checkbox"/>	<input type="checkbox"/>	_____
Sicherung der Tragarmbolzen .....	<input type="checkbox"/>	<input type="checkbox"/>	<input type="checkbox"/>	_____
Zustand, Funktion CE-Stop .....	<input type="checkbox"/>	<input type="checkbox"/>	<input type="checkbox"/>	_____
Zustand, Funktion Sicherheitsklinke.....	<input type="checkbox"/>	<input type="checkbox"/>	<input type="checkbox"/>	_____
Zustand Gleitstücke Hubschlitten .....	<input type="checkbox"/>	<input type="checkbox"/>	<input type="checkbox"/>	_____
Zustand Lackierung .....	<input type="checkbox"/>	<input type="checkbox"/>	<input type="checkbox"/>	_____
Tragkonstruktion (Verformung, Risse) .....	<input type="checkbox"/>	<input type="checkbox"/>	<input type="checkbox"/>	_____
Anzugsmoment der Befestigungsschrauben .....	<input type="checkbox"/>	<input type="checkbox"/>	<input type="checkbox"/>	_____
Anzugsmoment der Befestigungsdübel .....	<input type="checkbox"/>	<input type="checkbox"/>	<input type="checkbox"/>	_____
Zustand, Funktion Tragarmarretierung .....	<input type="checkbox"/>	<input type="checkbox"/>	<input type="checkbox"/>	_____
Zustand, Funktion Tragarmverschiebung .....	<input type="checkbox"/>	<input type="checkbox"/>	<input type="checkbox"/>	_____
Zustand Quertraverse .....	<input type="checkbox"/>	<input type="checkbox"/>	<input type="checkbox"/>	_____
Zustand Zylinder .....	<input type="checkbox"/>	<input type="checkbox"/>	<input type="checkbox"/>	_____
Zustand der Seile und Seilrollen.....	<input type="checkbox"/>	<input type="checkbox"/>	<input type="checkbox"/>	_____
Zustand Abstreifer Zylinder .....	<input type="checkbox"/>	<input type="checkbox"/>	<input type="checkbox"/>	_____
Zustand der Abdeckungen .....	<input type="checkbox"/>	<input type="checkbox"/>	<input type="checkbox"/>	_____
Zustand, Funktion Hubsäulenverlängerung .....	<input type="checkbox"/>	<input type="checkbox"/>	<input type="checkbox"/>	_____
Zustand Betonboden (Risse) .....	<input type="checkbox"/>	<input type="checkbox"/>	<input type="checkbox"/>	_____
Zustand Elektroleitungen .....	<input type="checkbox"/>	<input type="checkbox"/>	<input type="checkbox"/>	_____
Zustand Hydraulikleitungen + Verschraubungen ...	<input type="checkbox"/>	<input type="checkbox"/>	<input type="checkbox"/>	_____
Zustand Hydraulikaggregat .....	<input type="checkbox"/>	<input type="checkbox"/>	<input type="checkbox"/>	_____
Funktionstest Hebebühne mit Fahrzeug .....	<input type="checkbox"/>	<input type="checkbox"/>	<input type="checkbox"/>	_____
Standicherheit der Hebebühne .....	<input type="checkbox"/>	<input type="checkbox"/>	<input type="checkbox"/>	_____
Allgemeinzustand der Hebebühne .....	<input type="checkbox"/>	<input type="checkbox"/>	<input type="checkbox"/>	_____

*\*) zutreffendes ankreuzen, wenn Nachprüfung erforderlich zusätzlich ankreuzen!*

Sicherheitsprüfung durchgeführt am: \_\_\_\_\_

Durchgeführt durch Firma: \_\_\_\_\_

Name, Anschrift Sachkundiger: \_\_\_\_\_

Ergebnis der Prüfung:

Weiterbetrieb bedenklich, Nachprüfung erforderlich  
 Weiterbetrieb möglich, Mängel beheben bis \_\_\_\_\_  
 Keine Mängel, Weiterbetrieb bedenkenlos

\_\_\_\_\_  
Unterschrift Sachkundiger

\_\_\_\_\_  
Unterschrift Betreiber


### Bei erforderlicher Mängelbeseitigung

Mängel beseitigt am: \_\_\_\_\_

\_\_\_\_\_  
Unterschrift Betreiber

*(für die Nachprüfung ist ein neues Formular zu verwenden!)*

## Regelmäßige Sicherheitsprüfung und Wartung

 Kopieren, Ausfüllen und beim Prüfbuch belassen

Seriennummer: \_\_\_\_\_

Prüfschritt	in Ordnung	Mängel fehlt	Nach- prüfung	Bemerkung
Typenschild .....	<input type="checkbox"/>	<input type="checkbox"/>	<input type="checkbox"/>	_____
Kurzbedienungsanleitung an der Säule .....	<input type="checkbox"/>	<input type="checkbox"/>	<input type="checkbox"/>	_____
Tragfähigkeitsangabe an der Hebebühne .....	<input type="checkbox"/>	<input type="checkbox"/>	<input type="checkbox"/>	_____
Ausführliche Bedienungsanleitung .....	<input type="checkbox"/>	<input type="checkbox"/>	<input type="checkbox"/>	_____
Zustand, Funktion Bedienhebel und Taster.....	<input type="checkbox"/>	<input type="checkbox"/>	<input type="checkbox"/>	_____
Kennzeichnung „HEBEN, SENKEN“ .....	<input type="checkbox"/>	<input type="checkbox"/>	<input type="checkbox"/>	_____
Zustand abschließbarer Hauptschalter .....	<input type="checkbox"/>	<input type="checkbox"/>	<input type="checkbox"/>	_____
Zustand, Funktion Gummitragteller .....	<input type="checkbox"/>	<input type="checkbox"/>	<input type="checkbox"/>	_____
Zustand, Funktion Tragteller .....	<input type="checkbox"/>	<input type="checkbox"/>	<input type="checkbox"/>	_____
Sicherung der Tragarmbolzen .....	<input type="checkbox"/>	<input type="checkbox"/>	<input type="checkbox"/>	_____
Zustand, Funktion CE-Stop .....	<input type="checkbox"/>	<input type="checkbox"/>	<input type="checkbox"/>	_____
Zustand, Funktion Sicherheitsklinke.....	<input type="checkbox"/>	<input type="checkbox"/>	<input type="checkbox"/>	_____
Zustand Gleitstücke Hubschlitten .....	<input type="checkbox"/>	<input type="checkbox"/>	<input type="checkbox"/>	_____
Zustand Lackierung .....	<input type="checkbox"/>	<input type="checkbox"/>	<input type="checkbox"/>	_____
Tragkonstruktion (Verformung, Risse) .....	<input type="checkbox"/>	<input type="checkbox"/>	<input type="checkbox"/>	_____
Anzugsmoment der Befestigungsschrauben .....	<input type="checkbox"/>	<input type="checkbox"/>	<input type="checkbox"/>	_____
Anzugsmoment der Befestigungsdübel .....	<input type="checkbox"/>	<input type="checkbox"/>	<input type="checkbox"/>	_____
Zustand, Funktion Tragarmarretierung .....	<input type="checkbox"/>	<input type="checkbox"/>	<input type="checkbox"/>	_____
Zustand, Funktion Tragarmverschiebung .....	<input type="checkbox"/>	<input type="checkbox"/>	<input type="checkbox"/>	_____
Zustand Quertraverse .....	<input type="checkbox"/>	<input type="checkbox"/>	<input type="checkbox"/>	_____
Zustand Zylinder .....	<input type="checkbox"/>	<input type="checkbox"/>	<input type="checkbox"/>	_____
Zustand der Seile und Seilrollen .....	<input type="checkbox"/>	<input type="checkbox"/>	<input type="checkbox"/>	_____
Zustand Abstreifer Zylinder .....	<input type="checkbox"/>	<input type="checkbox"/>	<input type="checkbox"/>	_____
Zustand der Abdeckungen .....	<input type="checkbox"/>	<input type="checkbox"/>	<input type="checkbox"/>	_____
Zustand, Funktion Hubsäulenverlängerung .....	<input type="checkbox"/>	<input type="checkbox"/>	<input type="checkbox"/>	_____
Zustand Betonboden (Risse) .....	<input type="checkbox"/>	<input type="checkbox"/>	<input type="checkbox"/>	_____
Zustand Elektroleitungen .....	<input type="checkbox"/>	<input type="checkbox"/>	<input type="checkbox"/>	_____
Zustand Hydraulikleitungen + Verschraubungen ...	<input type="checkbox"/>	<input type="checkbox"/>	<input type="checkbox"/>	_____
Zustand Hydraulikaggregat .....	<input type="checkbox"/>	<input type="checkbox"/>	<input type="checkbox"/>	_____
Funktionstest Hebebühne mit Fahrzeug .....	<input type="checkbox"/>	<input type="checkbox"/>	<input type="checkbox"/>	_____
Standsicherheit der Hebebühne .....	<input type="checkbox"/>	<input type="checkbox"/>	<input type="checkbox"/>	_____
Allgemeinzustand der Hebebühne .....	<input type="checkbox"/>	<input type="checkbox"/>	<input type="checkbox"/>	_____

*\*) zutreffendes ankreuzen, wenn Nachprüfung erforderlich zusätzlich ankreuzen!*

Sicherheitsprüfung durchgeführt am: \_\_\_\_\_

Durchgeführt durch Firma: \_\_\_\_\_

Name, Anschrift Sachkundiger: \_\_\_\_\_

Ergebnis der Prüfung:  Weiterbetrieb bedenklich, Nachprüfung erforderlich  
 Weiterbetrieb möglich, Mängel beheben bis \_\_\_\_\_  
 Keine Mängel, Weiterbetrieb bedenkenlos

\_\_\_\_\_  
 Unterschrift Sachkundiger

\_\_\_\_\_  
 Unterschrift Betreiber

### Bei erforderlicher Mängelbeseitigung

Mängel beseitigt am: \_\_\_\_\_

\_\_\_\_\_  
 Unterschrift Betreiber

*(für die Nachprüfung ist ein neues Formular zu verwenden!)*

## Regelmäßige Sicherheitsprüfung und Wartung

 Kopieren, Ausfüllen und beim Prüfbuch belassen

Seriennummer: \_\_\_\_\_

Prüfschritt	in Ordnung	Mängel fehlt	Nach- prüfung	Bemerkung
Typenschild .....	<input type="checkbox"/>	<input type="checkbox"/>	<input type="checkbox"/>	_____
Kurzbedienungsanleitung an der Säule .....	<input type="checkbox"/>	<input type="checkbox"/>	<input type="checkbox"/>	_____
Tragfähigkeitsangabe an der Hebebühne .....	<input type="checkbox"/>	<input type="checkbox"/>	<input type="checkbox"/>	_____
Ausführliche Bedienungsanleitung .....	<input type="checkbox"/>	<input type="checkbox"/>	<input type="checkbox"/>	_____
Zustand, Funktion Bedienhebel und Taster.....	<input type="checkbox"/>	<input type="checkbox"/>	<input type="checkbox"/>	_____
Kennzeichnung „HEBEN, SENKEN“ .....	<input type="checkbox"/>	<input type="checkbox"/>	<input type="checkbox"/>	_____
Zustand abschließbarer Hauptschalter .....	<input type="checkbox"/>	<input type="checkbox"/>	<input type="checkbox"/>	_____
Zustand, Funktion Gummitragteller .....	<input type="checkbox"/>	<input type="checkbox"/>	<input type="checkbox"/>	_____
Zustand, Funktion Tragteller .....	<input type="checkbox"/>	<input type="checkbox"/>	<input type="checkbox"/>	_____
Sicherung der Tragarmbolzen .....	<input type="checkbox"/>	<input type="checkbox"/>	<input type="checkbox"/>	_____
Zustand, Funktion CE-Stop .....	<input type="checkbox"/>	<input type="checkbox"/>	<input type="checkbox"/>	_____
Zustand, Funktion Sicherheitsklinke.....	<input type="checkbox"/>	<input type="checkbox"/>	<input type="checkbox"/>	_____
Zustand Gleitstücke Hubschlitten .....	<input type="checkbox"/>	<input type="checkbox"/>	<input type="checkbox"/>	_____
Zustand Lackierung .....	<input type="checkbox"/>	<input type="checkbox"/>	<input type="checkbox"/>	_____
Tragkonstruktion (Verformung, Risse) .....	<input type="checkbox"/>	<input type="checkbox"/>	<input type="checkbox"/>	_____
Anzugsmoment der Befestigungsschrauben .....	<input type="checkbox"/>	<input type="checkbox"/>	<input type="checkbox"/>	_____
Anzugsmoment der Befestigungsdübel .....	<input type="checkbox"/>	<input type="checkbox"/>	<input type="checkbox"/>	_____
Zustand, Funktion Tragarmarretierung .....	<input type="checkbox"/>	<input type="checkbox"/>	<input type="checkbox"/>	_____
Zustand, Funktion Tragarmverschiebung .....	<input type="checkbox"/>	<input type="checkbox"/>	<input type="checkbox"/>	_____
Zustand Quertraverse .....	<input type="checkbox"/>	<input type="checkbox"/>	<input type="checkbox"/>	_____
Zustand Zylinder .....	<input type="checkbox"/>	<input type="checkbox"/>	<input type="checkbox"/>	_____
Zustand der Seile und Seilrollen.....	<input type="checkbox"/>	<input type="checkbox"/>	<input type="checkbox"/>	_____
Zustand Abstreifer Zylinder .....	<input type="checkbox"/>	<input type="checkbox"/>	<input type="checkbox"/>	_____
Zustand der Abdeckungen .....	<input type="checkbox"/>	<input type="checkbox"/>	<input type="checkbox"/>	_____
Zustand, Funktion Hubsäulenverlängerung .....	<input type="checkbox"/>	<input type="checkbox"/>	<input type="checkbox"/>	_____
Zustand Betonboden (Risse) .....	<input type="checkbox"/>	<input type="checkbox"/>	<input type="checkbox"/>	_____
Zustand Elektroleitungen .....	<input type="checkbox"/>	<input type="checkbox"/>	<input type="checkbox"/>	_____
Zustand Hydraulikleitungen + Verschraubungen ...	<input type="checkbox"/>	<input type="checkbox"/>	<input type="checkbox"/>	_____
Zustand Hydraulikaggregat .....	<input type="checkbox"/>	<input type="checkbox"/>	<input type="checkbox"/>	_____
Funktionstest Hebebühne mit Fahrzeug .....	<input type="checkbox"/>	<input type="checkbox"/>	<input type="checkbox"/>	_____
Standicherheit der Hebebühne .....	<input type="checkbox"/>	<input type="checkbox"/>	<input type="checkbox"/>	_____
Allgemeinzustand der Hebebühne .....	<input type="checkbox"/>	<input type="checkbox"/>	<input type="checkbox"/>	_____

*\*) zutreffendes ankreuzen, wenn Nachprüfung erforderlich zusätzlich ankreuzen!*

Sicherheitsprüfung durchgeführt am: \_\_\_\_\_

Durchgeführt durch Firma: \_\_\_\_\_

Name, Anschrift Sachkundiger: \_\_\_\_\_

Ergebnis der Prüfung:

Weiterbetrieb bedenklich, Nachprüfung erforderlich  
 Weiterbetrieb möglich, Mängel beheben bis \_\_\_\_\_  
 Keine Mängel, Weiterbetrieb bedenkenlos

\_\_\_\_\_  
Unterschrift Sachkundiger

\_\_\_\_\_  
Unterschrift Betreiber

### Bei erforderlicher Mängelbeseitigung


Mängel beseitigt am: \_\_\_\_\_

\_\_\_\_\_  
Unterschrift Betreiber

*(für die Nachprüfung ist ein neues Formular zu verwenden!)*



## Regelmäßige Sicherheitsprüfung und Wartung

 Kopieren, Ausfüllen und beim Prüfbuch belassen

Seriennummer: \_\_\_\_\_

Prüfschritt	in Ordnung	Mängel fehlt	Nach- prüfung	Bemerkung
Typenschild .....	<input type="checkbox"/>	<input type="checkbox"/>	<input type="checkbox"/>	_____
Kurzbedienungsanleitung an der Säule .....	<input type="checkbox"/>	<input type="checkbox"/>	<input type="checkbox"/>	_____
Tragfähigkeitsangabe an der Hebebühne .....	<input type="checkbox"/>	<input type="checkbox"/>	<input type="checkbox"/>	_____
Ausführliche Bedienungsanleitung .....	<input type="checkbox"/>	<input type="checkbox"/>	<input type="checkbox"/>	_____
Zustand, Funktion Bedienhebel und Taster.....	<input type="checkbox"/>	<input type="checkbox"/>	<input type="checkbox"/>	_____
Kennzeichnung „HEBEN, SENKEN“ .....	<input type="checkbox"/>	<input type="checkbox"/>	<input type="checkbox"/>	_____
Zustand abschließbarer Hauptschalter .....	<input type="checkbox"/>	<input type="checkbox"/>	<input type="checkbox"/>	_____
Zustand, Funktion Gummitragteller .....	<input type="checkbox"/>	<input type="checkbox"/>	<input type="checkbox"/>	_____
Zustand, Funktion Tragteller .....	<input type="checkbox"/>	<input type="checkbox"/>	<input type="checkbox"/>	_____
Sicherung der Tragarmbolzen .....	<input type="checkbox"/>	<input type="checkbox"/>	<input type="checkbox"/>	_____
Zustand, Funktion CE-Stop .....	<input type="checkbox"/>	<input type="checkbox"/>	<input type="checkbox"/>	_____
Zustand, Funktion Sicherheitsklinke.....	<input type="checkbox"/>	<input type="checkbox"/>	<input type="checkbox"/>	_____
Zustand Gleitstücke Hubschlitten .....	<input type="checkbox"/>	<input type="checkbox"/>	<input type="checkbox"/>	_____
Zustand Lackierung .....	<input type="checkbox"/>	<input type="checkbox"/>	<input type="checkbox"/>	_____
Tragkonstruktion (Verformung, Risse) .....	<input type="checkbox"/>	<input type="checkbox"/>	<input type="checkbox"/>	_____
Anzugsmoment der Befestigungsschrauben .....	<input type="checkbox"/>	<input type="checkbox"/>	<input type="checkbox"/>	_____
Anzugsmoment der Befestigungsdübel .....	<input type="checkbox"/>	<input type="checkbox"/>	<input type="checkbox"/>	_____
Zustand, Funktion Tragarmarretierung .....	<input type="checkbox"/>	<input type="checkbox"/>	<input type="checkbox"/>	_____
Zustand, Funktion Tragarmverschiebung .....	<input type="checkbox"/>	<input type="checkbox"/>	<input type="checkbox"/>	_____
Zustand Quertraverse .....	<input type="checkbox"/>	<input type="checkbox"/>	<input type="checkbox"/>	_____
Zustand Zylinder .....	<input type="checkbox"/>	<input type="checkbox"/>	<input type="checkbox"/>	_____
Zustand der Seile und Seilrollen .....	<input type="checkbox"/>	<input type="checkbox"/>	<input type="checkbox"/>	_____
Zustand Abstreifer Zylinder .....	<input type="checkbox"/>	<input type="checkbox"/>	<input type="checkbox"/>	_____
Zustand der Abdeckungen .....	<input type="checkbox"/>	<input type="checkbox"/>	<input type="checkbox"/>	_____
Zustand, Funktion Hubsäulenverlängerung .....	<input type="checkbox"/>	<input type="checkbox"/>	<input type="checkbox"/>	_____
Zustand Betonboden (Risse) .....	<input type="checkbox"/>	<input type="checkbox"/>	<input type="checkbox"/>	_____
Zustand Elektroleitungen .....	<input type="checkbox"/>	<input type="checkbox"/>	<input type="checkbox"/>	_____
Zustand Hydraulikleitungen + Verschraubungen ...	<input type="checkbox"/>	<input type="checkbox"/>	<input type="checkbox"/>	_____
Zustand Hydraulikaggregat .....	<input type="checkbox"/>	<input type="checkbox"/>	<input type="checkbox"/>	_____
Funktionstest Hebebühne mit Fahrzeug .....	<input type="checkbox"/>	<input type="checkbox"/>	<input type="checkbox"/>	_____
Standsicherheit der Hebebühne .....	<input type="checkbox"/>	<input type="checkbox"/>	<input type="checkbox"/>	_____
Allgemeinzustand der Hebebühne .....	<input type="checkbox"/>	<input type="checkbox"/>	<input type="checkbox"/>	_____

*\*) zutreffendes ankreuzen, wenn Nachprüfung erforderlich zusätzlich ankreuzen!*

Sicherheitsprüfung durchgeführt am: \_\_\_\_\_

Durchgeführt durch Firma: \_\_\_\_\_

Name, Anschrift Sachkundiger: \_\_\_\_\_

Ergebnis der Prüfung:  Weiterbetrieb bedenklich, Nachprüfung erforderlich  
 Weiterbetrieb möglich, Mängel beheben bis \_\_\_\_\_  
 Keine Mängel, Weiterbetrieb bedenkenlos

\_\_\_\_\_  
Unterschrift Sachkundiger

\_\_\_\_\_  
Unterschrift Betreiber


### Bei erforderlicher Mängelbeseitigung

Mängel beseitigt am: \_\_\_\_\_

\_\_\_\_\_  
Unterschrift Betreiber

*(für die Nachprüfung ist ein neues Formular zu verwenden!)*

### 9.3 Außerordentliche Sicherheitsprüfung

 Kopieren, Ausfüllen und beim Prüfbuch belassen

Seriennummer: \_\_\_\_\_

Prüfschritt	in Ordnung	Mängel fehlt	Nach- prüfung	Bemerkung
Typenschild .....	<input type="checkbox"/>	<input type="checkbox"/>	<input type="checkbox"/>	_____
Kurzbedienungsanleitung an der Säule .....	<input type="checkbox"/>	<input type="checkbox"/>	<input type="checkbox"/>	_____
Tragfähigkeitsangabe an der Hebebühne .....	<input type="checkbox"/>	<input type="checkbox"/>	<input type="checkbox"/>	_____
Ausführliche Bedienungsanleitung .....	<input type="checkbox"/>	<input type="checkbox"/>	<input type="checkbox"/>	_____
Zustand, Funktion Bedienhebel und Taster.....	<input type="checkbox"/>	<input type="checkbox"/>	<input type="checkbox"/>	_____
Kennzeichnung „HEBEN, SENKEN“ .....	<input type="checkbox"/>	<input type="checkbox"/>	<input type="checkbox"/>	_____
Zustand abschließbarer Hauptschalter .....	<input type="checkbox"/>	<input type="checkbox"/>	<input type="checkbox"/>	_____
Zustand, Funktion Gummitragteller .....	<input type="checkbox"/>	<input type="checkbox"/>	<input type="checkbox"/>	_____
Zustand, Funktion Tragteller .....	<input type="checkbox"/>	<input type="checkbox"/>	<input type="checkbox"/>	_____
Sicherung der Tragarmbolzen .....	<input type="checkbox"/>	<input type="checkbox"/>	<input type="checkbox"/>	_____
Zustand, Funktion CE-Stop .....	<input type="checkbox"/>	<input type="checkbox"/>	<input type="checkbox"/>	_____
Zustand, Funktion Sicherheitsklinke.....	<input type="checkbox"/>	<input type="checkbox"/>	<input type="checkbox"/>	_____
Zustand Gleitstücke Hubschlitten .....	<input type="checkbox"/>	<input type="checkbox"/>	<input type="checkbox"/>	_____
Zustand Lackierung .....	<input type="checkbox"/>	<input type="checkbox"/>	<input type="checkbox"/>	_____
Tragkonstruktion (Verformung, Risse) .....	<input type="checkbox"/>	<input type="checkbox"/>	<input type="checkbox"/>	_____
Anzugsmoment der Befestigungsschrauben .....	<input type="checkbox"/>	<input type="checkbox"/>	<input type="checkbox"/>	_____
Anzugsmoment der Befestigungsdübel .....	<input type="checkbox"/>	<input type="checkbox"/>	<input type="checkbox"/>	_____
Zustand, Funktion Tragarmarretierung .....	<input type="checkbox"/>	<input type="checkbox"/>	<input type="checkbox"/>	_____
Zustand, Funktion Tragarmverschiebung .....	<input type="checkbox"/>	<input type="checkbox"/>	<input type="checkbox"/>	_____
Zustand Quertraverse .....	<input type="checkbox"/>	<input type="checkbox"/>	<input type="checkbox"/>	_____
Zustand Zylinder .....	<input type="checkbox"/>	<input type="checkbox"/>	<input type="checkbox"/>	_____
Zustand der Seile und Seilrollen.....	<input type="checkbox"/>	<input type="checkbox"/>	<input type="checkbox"/>	_____
Zustand Abstreifer Zylinder .....	<input type="checkbox"/>	<input type="checkbox"/>	<input type="checkbox"/>	_____
Zustand der Abdeckungen .....	<input type="checkbox"/>	<input type="checkbox"/>	<input type="checkbox"/>	_____
Zustand, Funktion Hubsäulenverlängerung .....	<input type="checkbox"/>	<input type="checkbox"/>	<input type="checkbox"/>	_____
Zustand Betonboden (Risse) .....	<input type="checkbox"/>	<input type="checkbox"/>	<input type="checkbox"/>	_____
Zustand Elektroleitungen .....	<input type="checkbox"/>	<input type="checkbox"/>	<input type="checkbox"/>	_____
Zustand Hydraulikleitungen + Verschraubungen ...	<input type="checkbox"/>	<input type="checkbox"/>	<input type="checkbox"/>	_____
Zustand Hydraulikaggregat .....	<input type="checkbox"/>	<input type="checkbox"/>	<input type="checkbox"/>	_____
Funktionstest Hebebühne mit Fahrzeug .....	<input type="checkbox"/>	<input type="checkbox"/>	<input type="checkbox"/>	_____
Standicherheit der Hebebühne .....	<input type="checkbox"/>	<input type="checkbox"/>	<input type="checkbox"/>	_____
Allgemeinzustand der Hebebühne .....	<input type="checkbox"/>	<input type="checkbox"/>	<input type="checkbox"/>	_____

*\*) zutreffendes ankreuzen, wenn Nachprüfung erforderlich zusätzlich ankreuzen!*

Sicherheitsprüfung durchgeführt am: \_\_\_\_\_

Durchgeführt durch Firma: \_\_\_\_\_

Name, Anschrift Sachkundiger: \_\_\_\_\_

Ergebnis der Prüfung:

Weiterbetrieb bedenklich, Nachprüfung erforderlich  
 Weiterbetrieb möglich, Mängel beheben bis \_\_\_\_\_  
 Keine Mängel, Weiterbetrieb bedenkenlos

\_\_\_\_\_  
Unterschrift Sachkundiger

\_\_\_\_\_  
Unterschrift Betreiber

#### Bei erforderlicher Mängelbeseitigung

Mängel beseitigt am: \_\_\_\_\_

\_\_\_\_\_  
Unterschrift Betreiber

*(für die Nachprüfung ist ein neues Formular zu verwenden!)*

## Introduction

Nussbaum products are a result of many years of experience. A high quality standard and superior concept guarantees you reliability, long lifetimes and economical operation. To prevent unnecessary damage and hazards, read this operating manual carefully and always comply with its contents. Any other use, or use beyond purpose is considered improper.

**! Nussbaum is not liable for any resulting damage. The operating company alone carries the risk.**

### Proper use also includes:

- Adherence to all instructions in this operating manual and
- Compliance with inspection and maintenance work and the inspections stipulated.
- The operating manual is to be followed by all personnel working on the lift. This is notably with regards to Section 4 "Safety conditions".
- In addition to safety information from the operating manual, comply with rules and regulations at the location of use.
- Proper system handling.

### Operating company obligations:

The operating company is obliged to only permit personnel to work on the system who

- Understand the principle regulations about work safety and accident prevention and who have been trained in working with the lift.
- Have read the safety section and warning information in this operating manual, have understood it and confirmed learning with a signature.

### Hazards in working with the system:

Nussbaum products have been designed and built to state-of-the-art and to recognised safety standards. However, improper use may lead to hazards to life and limb of the user or result in property damage.

The system may only be operated

- For proper intended use.
- If it is technically in perfect condition.

### Organisational measures

- The operating manual is always to be kept ready at the location of use of the system.
- Supplemental to the operating manual, refer to and comply with generally valid legal and other binding regulations for accident prevention and for environmental protection.
- Check occasionally that personnel have an awareness of hazards and safe work in compliance with the operating manual!

- Use personal protective equipment as needed or required by regulations.
- All safety and hazard information on the system is to be kept in a legible condition!
- Replacement parts must meet technical specifications of the manufacturer. This is only guaranteed for original parts.
- Deadlines pre-set or given in the operating manual for repeating tests / inspections must be followed.

### Maintenance work, error removal

Comply with pre-determined setting, maintenance and inspection work and intervals in the operating manual, including details for exchanging parts / part fittings! These activities may only be done by specialists who have participated in a special factory training.

### Guarantee and liability


- In principle, our "General sales and supply conditions" apply.  
Guarantee and liability claims for personal and property damage are excluded if due to one or more of the following causes:
  - Improper use of the system.
  - Improper assembly, commissioning, operation and maintenance of the system.
  - Operating the system with defective safety devices or improperly attached or non-functional safety and protection devices.
  - Non-compliance with information in the operating manual in terms of transport, storage, assembly, commissioning, operation, maintenance and fitting of the system.
  - Independent construction changes to the system.
  - Independent changes to ..... (e.g. drive ratios: power, rotation speed, etc.).
  - Improperly done repairs.
  - Catastrophic cases due to foreign influences or force majeure.


### Disassembly, decommissioning and disposal

Disassembly of the lifting platform should be done by a specialist. Any liquids (e.g. Hydraulic oil) must be discharged and disposed off separately.

When decommissioning, remove the model plate and destroy it, as well as the logbook. Disposal of the lifting platform should be done by an authorized recycling company.

## Set up protocol

 After successful set up, complete this form fully, sign it, make a copy and send the original to the manufacturer within a week. The copy remains in the inspection book.

 After the installation of the lift, the type plate must remain clearly visible.

Nussbaum Automotive Lifts GmbH  
Korker Straße 24  
D-77694 Kehl-Bodersweier  
E-Mail: info@nussbaumlifts.com  
Fax: +4978 53-87 87

The lift with serial number \_\_\_\_\_ was set up on (date) \_\_\_\_\_

at (company name) \_\_\_\_\_ in (town, city) \_\_\_\_\_

checked for function and safety and put into operation.

The set up was done by the operating company / specialist (score out the one that does not apply).  
After successful inspection of function and safety by a trained assembler, the lift is transferred without electrical connection (e.g. plug) to on-site power supply. An on-site electrical connection between the lift and the power supply is to be done by a qualified electrician (see details in the electrical plan).

The operating company confirms proper lift set up, has read and will comply with all information contained in this operating manual and inspection book, and will keep this document accessible to trained operators at all times.

The specialist confirms proper lift set up, has read all information in this operating manual and inspection book, and has transferred the documents to the operating company.

### Only fill out if the system has a fixed anchor.

Anchor used \*) \_\_\_\_\_  
Type/ brand

Minimum anchor depth \*) complied with: \_\_\_\_\_ mm

Tightening torque \*) complied with: \_\_\_\_\_ Nm

\_\_\_\_\_  
Date Name, operating company and company stamp Operating company signature

\_\_\_\_\_  
Date Name, specialist Signature of specialist

Service partner: \_\_\_\_\_  
Stamp

\*) See enclosed anchor manufacturer sheet

## Transfer protocol

The lift with serial number \_\_\_\_\_ was set up on (date) \_\_\_\_\_  
 at (company name) \_\_\_\_\_ in (town, city) \_\_\_\_\_  
 checked for function and safety and put into operation.

The following listed people (operators) were trained to handle the lift after it was set up by a trained assembler of the manufacturer or a contract partner (specialist).

(Date, name, signature, empty lines must have a scored out)

<i>Date</i>	<i>Name</i>	<i>Signature</i>
-------------	-------------	------------------

<i>Date</i>	<i>Name</i>	<i>Signature</i>
-------------	-------------	------------------

<i>Date</i>	<i>Name</i>	<i>Signature</i>
-------------	-------------	------------------

<i>Date</i>	<i>Name</i>	<i>Signature</i>
-------------	-------------	------------------

<i>Date</i>	<i>Name</i>	<i>Signature</i>
-------------	-------------	------------------

<i>Date</i>	<i>Name, specialist</i>	<i>Signature of specialist</i>
-------------	-------------------------	--------------------------------

Service partner: \_\_\_\_\_  
*Stamp*

# 1 General information

Technical documentation contains important information for safe operation and for retaining functional safety of the lift.

- To verify lift set up, the assembly protocol form is to be completed, signed and sent to the manufacturer.
- Forms are available in this inspection book for use in verifying single, regular and extraordinary safety checks. Use the forms to document inspections and leave the completed forms in the inspection book.
- The lift master forms must record changes to the construction or changes to set up location.


## 1.1 Set up and test the lift

Safety relevant work on the lift and safety inspections may only be done by personnel specifically trained to carry it out. They are designated in general and in this documentation as technical experts and specialists (competent people).


- Technical experts are people (freelance expert engineers, TÜV specialists) that may inspect and assess due to their education and experience with lifts. They are knowledgeable in the appropriate work safety and accident prevention regulations.
- Specialists (competent people) are people who have sufficient knowledge and experience with lifts and have participated in a special factory training by the lifts manufacturer.

## 1.2 Hazard information

To become aware of the hazardous points and important information, the following three symbols are used with the descriptive meaning. Pay particular attention to text positions that are labelled by these symbols.

 *Note! Labels information about a key function or points to an important remark!*

**! Caution! identifies a warning of possible system damage or other operating company property damage if the highlighted process is not done properly!**

 **Danger! Identifies a danger to life and limb, if the highlighted process is not done properly there is a mortal danger!**

## **2 System master sheet**

### **2.1 Manufacturer**

Nussbaum Automotive Lifts GmbH  
Korker Straße 24  
D-77694 Kehl-Bodersweier

### **2.2 Purpose**

The lift is a lifting tool for raising motor vehicles of a total weight of 3500 kg (SLH 3500) and 4600 kg (SLH 4600) in normal workshop operation with a maximum load distribution of 2:3 (for SLH 4600: Load distribution 1:3) in the drive-in or against the drive-in direction. A single load from only one or two lifting arms may not happen.

Set up of the standard lift in explosion endangered workshops and humid spaces (e.g. washing halls) is prohibited.

Lift operation is done directly on the operating column (see Data sheet).

After construction and maintenance changes on load carrying parts the lift must be inspected afterwards by a specialist who approves the changes. If the set up location is changed, the lift must be checked again by a specialist and changed approved.

### 2.3 Changes to the design / construction

Inspections by a technical expert are required before recommissioning (date, type of change, technical expert signature).

---

---

*Name, address of technical expert*

---

*Location, date*

---

*Technical expert signature*

### 2.4 Changing the assembly location

Inspections by a technical expert are required before recommissioning (date, type of change, specialist signature).

---

---

*Name, address of technical expert*

---

*Location, date*

---

*Signature of Technical Expert of Safety inspections*



**2.5 Declaration of conformity**

**EG- Konformitätserklärung**



gemäß Maschinenrichtlinie Anhang II 1A

Declaration of Conformity according Machinery Directive 2006/42/EG ANNEX II 1A  
 Déclaration de conformité selon directive machines annexe II 1A  
 Declaración de conformidad según Directiva Maquinaria 2006/42/EG ANNEX II 1A  
 Dichiarazione di conformità in accordo alla direttiva 2006/42/EG ANNEX II 1A

Hiermit erklären wir, daß die Hebebühne, Modell:  
 Hereby we declare that the lift model:  
 Par la présente nous déclarons que le pont élévateur modèle:  
 Por la presente declara, que el elevador modelo:  
 Con la presente si dichiara che il sollevatore:

POWER LIFT SLH 3500 ADVANCED  
 POWER LIFT SLH 4600 ADVANCED  
 POWER LIFT SLH 3500 PREMIUM  
 POWER LIFT SLH 4600 PREMIUM

allen einschlägigen Bestimmungen der folgenden Richtlinien entspricht:  
 fulfils all the relevant provisions of the following Directives:  
 correspond aux normes suivantes:  
 cumple todas las disposiciones pertinentes de las Directivas siguientes:  
 adempie a tutte le richieste delle seguenti direttive:

Maschinenrichtlinie / Machinery Directive	2006/42/EG
EMV Richtlinie / EMC Directive	2014/30/EU
Niederspannungsrichtlinie / Low Voltage Directive	2014/35/EU

in Übereinstimmung mit den folgenden harmonisierten Normen gefertigt wurde  
 was manufactured in conformity with the harmonized norms  
 fabriqué en conformité selon les normes harmonisées en vigueur.  
 producido de acuerdo a las siguientes normas armonizadas.  
 è stato fabbricato in conformità con le norme armonizzate

Fahrzeug- Hebebühnen / Vehicle lifts	EN 1493: 2010
--------------------------------------	---------------

Beauftragter für die Technische Dokumentation Authorised to compile the technical file	Nussbaum Automotive Lifts GmbH
---	--------------------------------

Baujahr Year of manufacture	20__
--------------------------------	------

Seriennummer Serial number	_____
	Seriennummer

Kehl- Bodersweier, 09.01.2023

  
 Frank Schenk  
 CEO

DuC-NUS POWER-LIFT\_SLH-3500\_4600\_PREMIUM-ADVANCED\_2023-01



Nussbaum Automotive Lifts GmbH | Korker Straße 24 | 77694 Kehl-Bodersweier



## 3 Technical information


### 3.1 Technical data

Load carrying capacity	SLH 3500 = 3500 kg SLH 4600 = 4600 kg
Loading a lifting arm	A single load from only one lifting arm may not happen
Load distribution	<b>SLH 3500:</b> max. 2:3 or 3:2 mm or against the drive-in direction  <b>SLH 4600:</b> max. 1:3 or 3:1 mm or against the drive-in direction
Lift / lowering time	approx. 33 sec. / approx. 28 sec. with 3300 kg
Standard operating voltage	3 ~/N+PE, 400 volt, 50 Hz
Motor capacity	3.0 kW (Premium) 2.2 kW (Advanced)
Motor speed	2800 rpm
Hydraulic pump	4.2 cm <sup>3</sup>
Lifting, lowering pressure (dyne)	SLH 3500: 145 bar SLH 4600: 190 bar
Pressure relief valve	SLH 3500: 160 bar SLH 4600: 210 bar
Oil volume	approx. 9 litres (HLP32)
Noise level L <sub>PA</sub>	≤70 dB
on-site connection	3~/N+PE, 400V, 50 Hz with 16 Amp slow blow fuse according to VDI Regulations
Optional energy set	Pneumatic connection > for compressed air 6–10 bar Socket: 220 V/50 hz


### 3.2 Safety devices

- **Over-pressure valve**  
Hydraulic system fuse against over-pressure.
- **Check valve**  
Secure the vehicle against unauthorised lowering.
- **Main switch with curtain lock device**  
Fuse to prevent unauthorised use.
- **Latch**  
Secure against unauthorised lowering of the lift.
- **Synchronising ropes**  
Securing against unbalance of the load.
- **Deadman controls**  
Lift movement stops when the operating lever is released.
- **CE-Stop**
- **Lifting arm block**  
Secures the lifting arm against horizontal movement in a lifted condition.

### 3.3 Datasheet


**See chapter 3.3 in the german version for the diagrams.**

### 3.4 Hydraulic plan


**See chapter 3.4 in the german version for the diagrams.**

### 3.5 Electrical circuit diagram

#### Grounding according to local regulations

Before commissioning check whether the nominal motor current matches the motor protection relay. Check all terminal points for proper connection and that all contact screws are tight.

Before commissioning, check all wiring and controls for proper function. Do not permit commissioning from the unauthorised side.

These plans were generated on a CAD system. To keep plans to the current state, we ask that you request Nussbaum to make the changes.

These circuit diagrams are intellectual property. They may not be given to third parties or reproduced without our permission!

Rights to make changes are retained.

#### Circuit diagram and switch documents

Circuit diagrams were made to the best of our knowledge. No guarantee is made for the accuracy of enclosed circuit diagrams and switch plans contained in this document. This is particularly relevant for switches that were completed by us according to third party plans. This was done by us from purchaser provided manufacturer documentation.

#### Functional test of switch systems

Circuit diagrams are not standard documents. When checking the control cabinet at the factory, field devices such as sensors, thermostats and motors cannot be included. For this reason, even with careful inspection, functional and switch errors cannot always be prevented.

Deficiencies are removed within the scope of guarantee during commissioning. During commissioning, if our services are not used, then no deficiency liability is accepted. Rework, including informing of circuit diagrams of switch systems not commissioned by us are therefore only done to an invoice according to our service terms and conditions. Costs for rework by third parties cannot be honoured.

#### Safety inspection and safety measures


The control cabinet has been produced, set up and inspected according to recognised technology rules according to VDE0113/VDE0100/0600 and accident prevention regulation DGUV A3 (electrical systems and equipment)

The following tests were done:

- Voltage test and/or insulation test of the control cabinet
- Inspection of effectiveness of the safety measures used for indirect contact
- Functional test and part test

Implemented safety measures:

Protection against direct and indirect contact

 **See chapter 3.5 in the german version for the diagrams.**

## 4 Safety regulations

When working with lifts comply with legal accident prevention regulations according to DGUV Grundsatz 308-002: "Comply with inspection of lifts"; DGUV Regel 100-500: „Operation of lifts“;

### Particular attention is drawn to compliance with the following regulations:

- The max. load carrying capacity for lifts may not be exceeded. For this, see details on the model plate.
- Always follow the operating manual when using the lift.
- The lift must be completely lowered before the vehicle is driven on, and it may only be done in the intended direction.
- Vehicles with low floor clearance or fitted with custom devices are to be checked to see whether damage could occur before positioning the lifting arm and raising the vehicle.
- Only personnel aged 18 or over may operate the lift independently, they must be trained in lift operation and have their work verified by the company. You must be explicitly tasked with the operation of the lift. (excerpt from BGR500) (see transfer protocol).
- The proper positioning of the carrier plate below the vehicle is to be checked again after the vehicle has been raised slightly.
- After each set down of the vehicle, check the lifting arm positions below the fixture points again and adjust as required.
- When disassembling heavy, consider any possible centre of mass shifts. The vehicle is to be appropriately secured using suitable materials (e.g. tensioning belts, beams, etc.) against falling.
- During lifting or lowering, the work area of the lift should be clear of people.
- It is prohibited from moving people with the lift.
- Climbing onto the lift and onto a lifted vehicle is prohibited.
- After design and maintenance on load bearing parts the lift must be inspected by a technical expert.
- Vehicles may only be attached at fixture points approved by the vehicle manufacturer.
- The entire lifting and lowering process is to be continuously observed.
- It is prohibited to set up a standard lift in explosion endangered workshops and humid spaces (E.g. washing halls).
- Initial access to the lift is only permitted after the main switch has been turned off and secured, and the operating lever is additionally secured against unauthorised use.

**!** The labels attached to the lift, such as warnings, load capacity stickers, type plate and other information should not come into contact with aggressive liquids or solvents (thinner, acetone, nitro cellulose thinner, brake cleaner, brake fluid, etc.), acids, alkalis or

other substances, otherwise there is a risk that the lettering will disappear and the instructions or information will no longer be legible.

## 5 Operating manual



**When handling the lift, it must absolutely comply with safety regulations. Carefully read the safety regulations in Section 4 before first operation!**

**After raising the arms, we recommend, to always park them into the locking mechanism.**

### 5.1 Positioning the vehicle

Drive the vehicle onto the lift according to the following images, until the lifting arm receives it (figure A and B).

#### Preferred lifting position

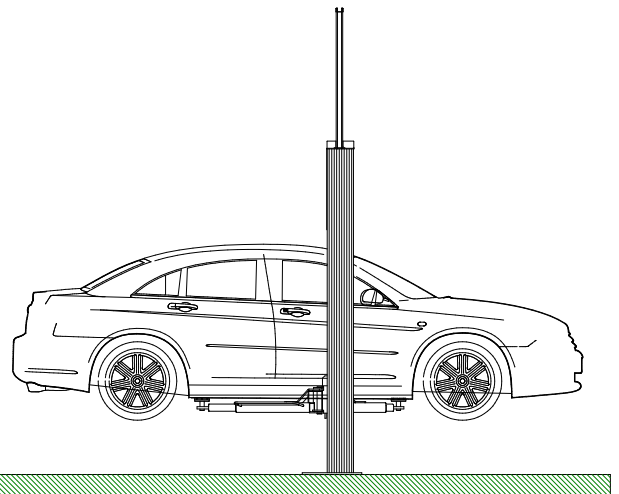


Figure. A) The lift column must be located between the steering wheel and the car door hinges.

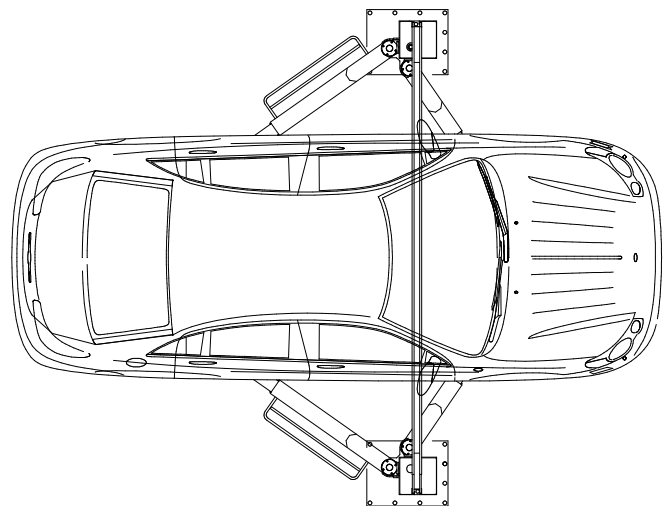
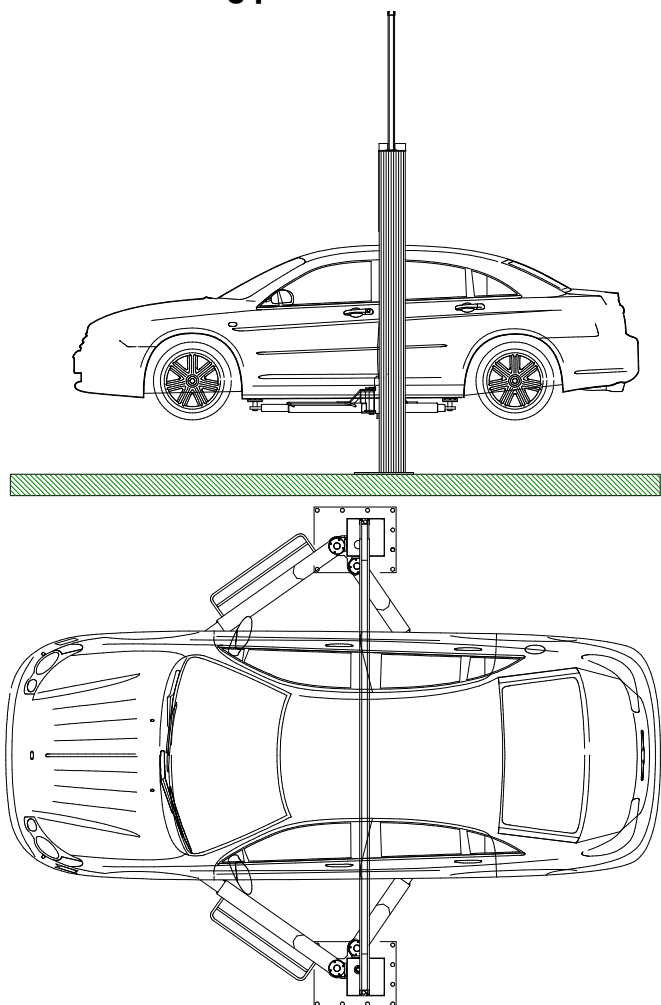


Bild. B) Drive in the middle of the lift.

**Alternative lifting position**



Swing in the lifting arms and place the adjustable receiving plate at the vehicle manufacturer specified points.

**Version with MINI-MAX lifting arms**



Figure 1: Position carrier plate below the fixture points approved by the vehicle manufacturer



Figure 2: If required, place the carrier plate by pushing the lever at the fixture points

**!** Ensure that the ratchet is securely locked into the intended position. Otherwise the "MINI-MAX" can sink to its lowest position.



Figure 3: To release the fixture plate, the rear lever must be pushed.


- The lifting arm block must be ratcheted in after the fixture point has been reached.
- After each set down of the vehicle, check the lifting arm positions below the fixture points again and adjust as required.
- Check that there are no people or objects in the hazardous area of the lift.

**5.2 Lifting the vehicle**

**5.2.1 Advanced**

- Lift the vehicle until the wheels are off the ground. Push the lift button → "Lift" (see Figure 4)
- If the wheels are not blocked, interrupt the lifting process and check for proper seating of the carrier plate. Similarly check whether the lifting arm blocks are ratcheted in. Otherwise, lower the lift and reposition the vehicle.
- After each set down of the vehicle, check the lifting arm positions below the fixture points again and adjust as required.
- Check that there are no people or objects in the hazardous area of the lift.
- Afterwards, lift the vehicle to the desired working height.

**!** Ensure secure vehicle placement on the carrier plate, otherwise there is a danger of the vehicle dropping.

 See to it that the lifting arm blocks are ratcheted in after the vehicle has been accepted.

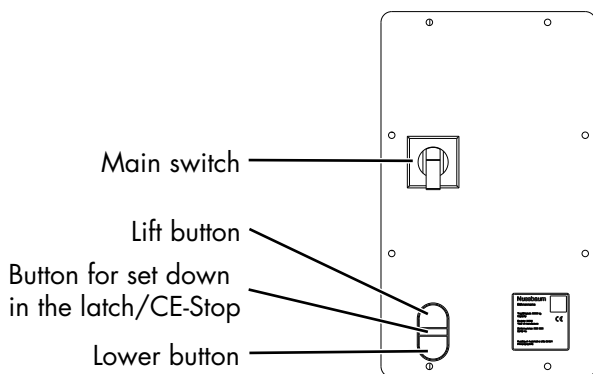


Figure 4: Operating unit

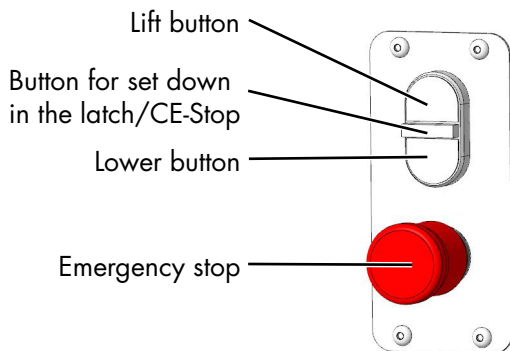



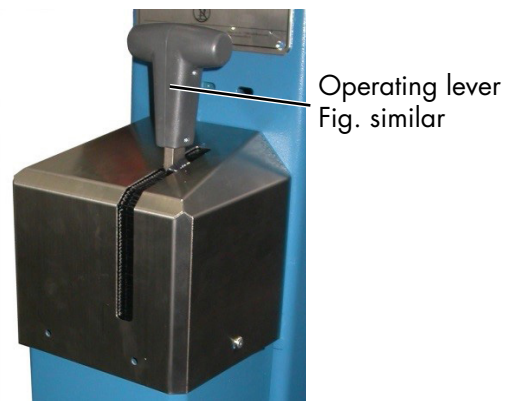
Figure 4a: Optional control element (Opposite side)

### 5.2.2 Premium

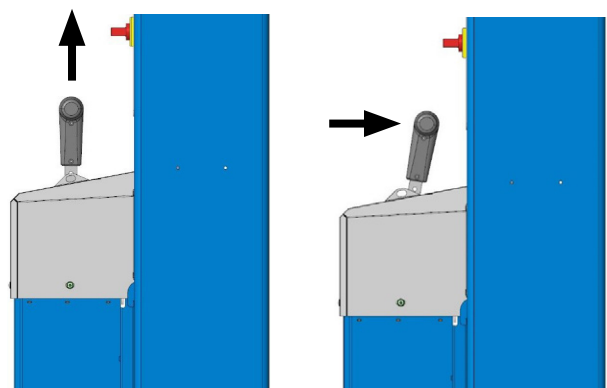
- Lift the vehicle until the wheels are off the ground. Push the operating lever forwards → "Lift" (see figure 4).
- If the wheels are not blocked, interrupt the lifting process and check for proper seating of the carrier plate. Similarly check whether the lifting arm blocks are ratcheted in. Otherwise, lower the lift and reposition the vehicle.
- After each set down of the vehicle, check the lifting arm positions below the fixture points again and adjust as required.
- Check that there are no people or objects in the hazardous area of the lift.
- Afterwards, lift the vehicle to the desired working height.

 **Ensure secure vehicle placement on the carrier plate, otherwise there is a danger of the vehicle dropping.**

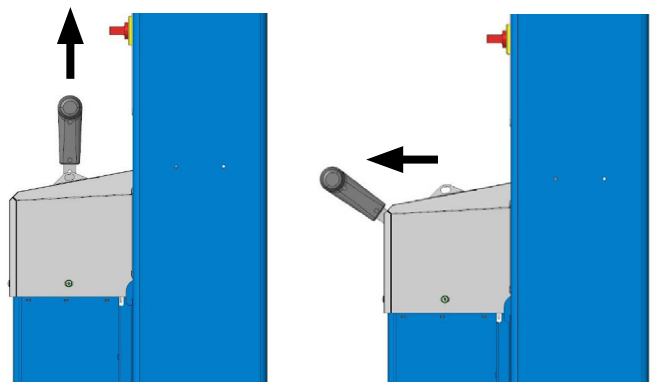
 See to it that the lifting arm blocks are ratcheted in after the vehicle has been accepted.



Lift:



Lower:

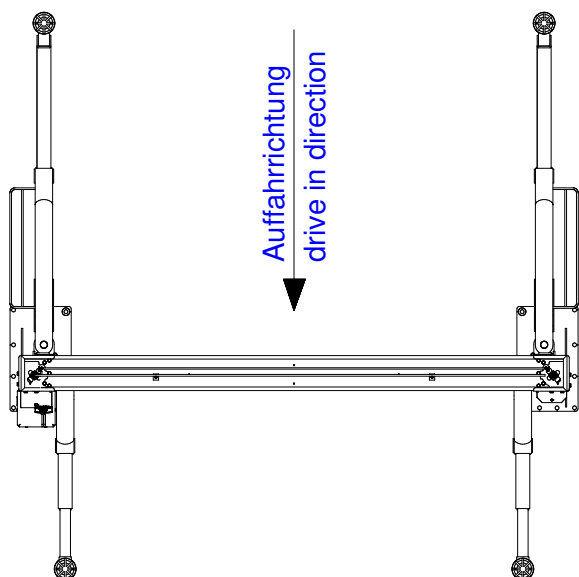


## 5.3 Lower the vehicle

### 5.3.1 Advanced

- Check that there are no people or objects in the hazardous area of the lift.
- Lower the vehicle to the desired working height or to its lowest position; push the "Lower" button slowly → "Lower".
- The lift stops automatically about 20 cm before it reaches the lowest position. To lower the lift completely, press the "CE Stop" (Figure 4) pushbutton, then the lift can be lowered completely via the lowering key. A beep sounds during lowering.
- For heavier vehicles, before removing the vehicle, slightly raise the lift before lowering to prevent any "sticking"

- and corresponding jolt during lowering.
- Once the lift is in the lowest position, push the lifting arms to the start position.



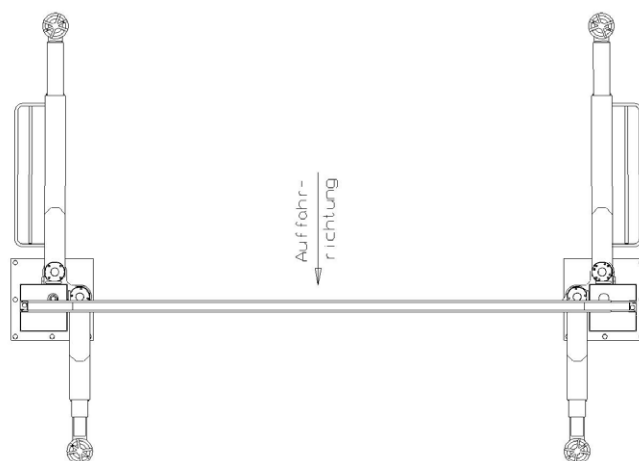
Lifting arm start position

Once the lift is in the lowest position, swing out the lifting arms to the start position.

- Move the vehicle out of the lift.

### 5.3.2 Premium

- Check that there are no people or objects in the hazardous area of the lift.
- Lower the vehicle to the desired working height or to its lowest position; pull the operating lever slowly → "Lower".
- The lift stops automatically about 20 cm before it reaches the lowest position. To lower the lift completely, press the "CE Stop" (Figure 4) pushbutton, then the lift can be lowered completely by slowly pulling the operating lever. A beep sounds during lowering.
- For heavier vehicles, lift it slightly before lowering to prevent an "sticking" and any corresponding jolt during lowering.
- The lowering speed can be varied seamlessly.
- Once the lift is in the lowest position, push the lifting arms to the start position.



Lifting arm start position

Once the lift is in the lowest position, swing out the lifting arms to the start position.

- Move the vehicle out of the lift.

## 6 Behaviour in cases of error

Defective operational readiness of the lift may be due to a simple error. Check the system for the listed sources of error.

If the error cannot be removed after an inspection to the named causes, then inform customer service or your dealer.



**Independent repairs to the lift, especially on the safety devices, as well as inspections and repairs to electrical systems are prohibited. Work on electrical systems may only be done by electricians.**

### Problem: The lift cannot be raised!

possible causes:	Repair:
No power supply (power supply) present	Have the power supply checked by an electrician
The main switch is not switched on, or is defective	Check main switch
"Lower" button defective.	Check function. Inform customer service if there is a defect
Defective fuse	Have fuses checked by an electrician

Power line to the unit has been interrupted	Have the power lines checked by an electrician
Motor has overheated	Let motor cool (cooling time dependent on ambient temperature)
Motor defective	Inform customer service
Motor is defective and the latch is active	Do an emergency discharge (see Section 6.1)
only 2 phases active	Do an on-site check with a qualified electrician
insufficient hydraulic oil available	Refill new hydraulic oil

### Problem: The lift cannot be lowered!

<i>possible causes:</i>	<i>Repair:</i>
The lifting arm has moved onto an obstacle	Raise the lift and remove the obstacle.
"Lower" button defective.	Check function. Inform customer service if there is a defect
The safety latch is engaged	Raise lift. Push the lever forwards, then lower the lift. Push the lever backwards again.
Do an emergency discharge	For this, see Section 6.1

## 6.1 Emergency discharge

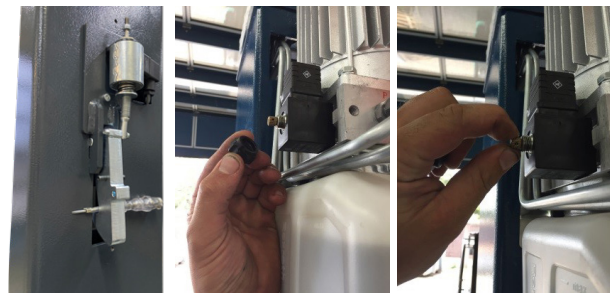
There is the option of placing the lift into the lowest position with a simple operation.



**An emergency discharge can only be done by personnel who are trained to operate the lift. Follow the conditions to "Lower".**

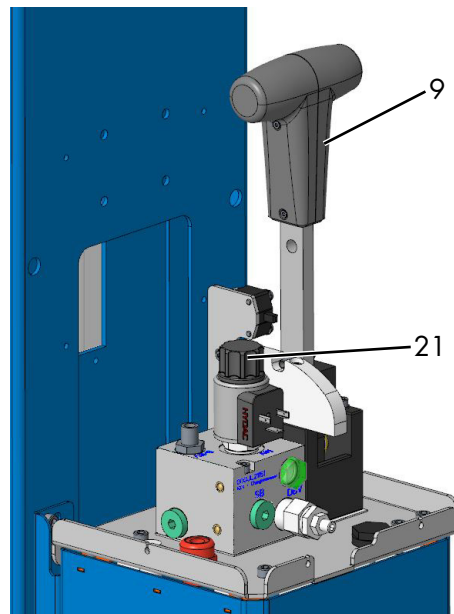
### Emergency discharge procedure (ADVANCED)

- People may not stand in the hazardous area around the lift. Secure the lift area (block off).
- Check whether the latches are engaged.
- Once the latches are engaged, the lift rails must be lifted with a hoist until the latches can be manually disengaged.
- Securely prevent the latch from locking in using a suitable aid (e.g. Screwdriver) (see photo).



- Unscrew the screws on the lowering valve (see photo). The lowering procedure begins immediately. The lowering speed can be varied by the rotation position (see photo).
- In case of danger, tighten the emergency discharge screw (if this is possible without endangering the operator).
- Always observe the lowering process.
- Lower the lift to the lowest position.
- If required, firstly inform customer service.
- Only operate the lift again if it is in seamless condition from a safety point of view.

### Emergency discharge procedure (PREMIUM)

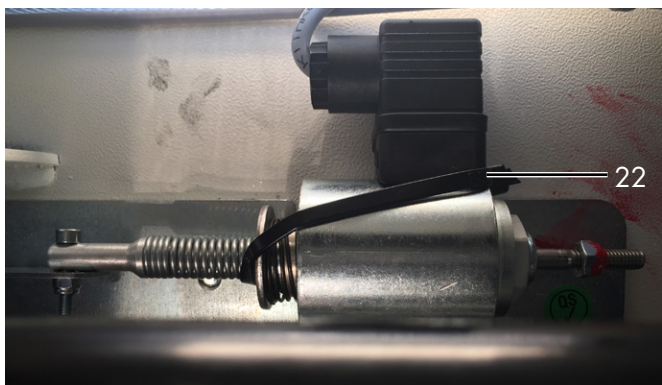


9 Operating lever

21 Emergency discharge valve

012





## Preparation

- Loosen and remove the plastic part (T-piece) of the operating lever (9) at both screws on the side.
- Loosen and remove the stainless steel cover of the unit.
- After the lift has been set down into the latch then the lift must first be lifted (using a forklift, electrical pallet truck or similar) out of the latch so that it moves freely again. Then tie back the latch using, e.g. a cable tie.

## Emergency discharge:

- Push on the black cap (21) of the valve and at the same time slowly pull the operating lever (9). The lowering procedure begins immediately. Lowering speed can be varied by the lever position.
- The lowering process must be continuously observed.
- Release the operating lever (9) to stop or if there is a danger.
- Lower the lift to the lowest position.
- Release the latch again (remove cable tie)
- Only operate the lift if it is in seamless condition from a safety point of view.
- If required, firstly inform customer service.

## 6.2 Moving onto an obstacle

If the lifting rails or lifting arms move onto an obstacle due to operator inattention, the lift stops in place. To remove the object, raise the lift to a height where the object can be removed.

For this, push the "Lift" button.

## 7 Maintenance and care of the lift

*Before maintenance, do all preparation work so there is no danger to life or limb or object damage during maintenance and repair work. Value is placed on long lifetimes and safety in the development and production of Nussbaum products. To guarantee the safety of the operator, product reliability, low running costs, keep the warranty and also the long-lifetime of the product, proper set up and operation is just as important as regular maintenance and sufficient care.*


*Legal principles: BSV (operating equipment regulation) + DGUV Regel 100-500 (Operation of work equipment).*








Our platforms fulfil or exceed all safety standards of the countries we supply to. For example, European regulations require a service by qualified experts every 12 months of work of the platform. To guarantee the largest possible availability and functional capacity of the lift system, ensure the list of any cleaning, care and maintenance work is done.

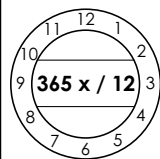

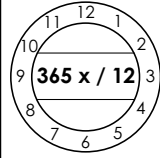

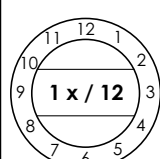

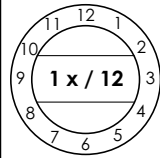

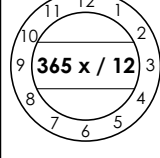

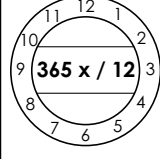

After first commissioning the lift is to be serviced at regular intervals of a maximum of one year by an authorised person according to the following plan. For intensive operation and higher degree of contamination shorten the service interval.

The complete function of the lift is to be observed during daily use. Customer service must be informed of any malfunctions.

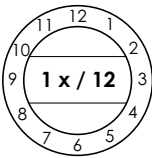

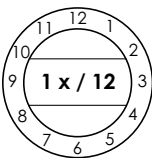

## 7.1 Maintenance plan

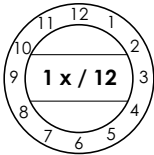

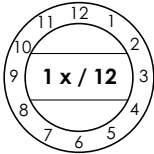

 Before beginning service, disconnect from power. The work area around the lift is to be secured against unauthorised use.

						
<b>Visual inspection</b>	<b>Spray</b>	<b>Oil</b>	<b>Lubricate</b>	<b>Clean with compressed air</b>	<b>Clean</b>	<b>Inspect</b>

Time frame		Position Type of maintenance	Maintenance plan
<b>Daily</b>			Model and information signs, labels, brief operating instructions, safety stickers and warning information are to be cleaned and exchanged if damaged.
<b>Daily</b>			Check the synchronisation ropes for damage. If wire breaks are visible, the complete set of ropes must be replaced.
<b>Annually</b>			Check the lifting arm block and gear for wear. Exchange if there is visible damage.
<b>Annually</b>			Lifting arm booms, lifting arm bolts, carrier plate threaded bolts are to be checked for ease of running. If required, lightly grease with multi-purpose grease. Do not over-lubricate.
<b>Daily</b>			Check CE-stop for function. Exchange if damaged
<b>Daily</b>			The rubber acceptance plate is to be checked for wear and replaced if necessary.

Time frame		Position Type of maintenance	Maintenance plan																																																								
Every 3 months			Check the tracks and the lift rail equalization parts for wear. After cleaning, grease with multi-purpose grease. We exclusively recommend that MO-2 high performance lubricating grease is used. (available for purchase directly from Oest).																																																								
As required			The lift cylinder can sweat and small oil droplets can form on the base plate, this is however, not a leak.																																																								
Annually			<p>Check all fastening screws and anchors with a torque wrench.</p> <p><i>Fastening class 8.8</i></p> <table border="1"> <tr> <td></td> <td>0.08*</td> <td>0.12**</td> <td>0.14***</td> </tr> <tr> <td>M8</td> <td>17.9</td> <td>23.1</td> <td>25.3</td> </tr> <tr> <td>M10</td> <td>36</td> <td>46</td> <td>51</td> </tr> <tr> <td>M12</td> <td>61</td> <td>80</td> <td>87</td> </tr> <tr> <td>M16</td> <td>147</td> <td>194</td> <td>214</td> </tr> <tr> <td>M20</td> <td>297</td> <td>391</td> <td>430</td> </tr> <tr> <td>M24</td> <td>512</td> <td>675</td> <td>743</td> </tr> </table> <p><i>Fastening class 10.9</i></p> <table border="1"> <tr> <td></td> <td>0.08*</td> <td>0.12**</td> <td>0.14***</td> </tr> <tr> <td>M8</td> <td>26.2</td> <td>34</td> <td>37.2</td> </tr> <tr> <td>M10</td> <td>53</td> <td>68</td> <td>75</td> </tr> <tr> <td>M12</td> <td>90</td> <td>117</td> <td>128</td> </tr> <tr> <td>M16</td> <td>216</td> <td>285</td> <td>314</td> </tr> <tr> <td>M20</td> <td>423</td> <td>557</td> <td>615</td> </tr> <tr> <td>M24</td> <td>730</td> <td>960</td> <td>1060</td> </tr> </table> <p>* Lubricated slide friction number 0.8 MoS2  ** Lightly oiled slide friction number 0.12  *** Ensured slide friction number 0.14 screw with micro-encapsulated plastic</p>		0.08*	0.12**	0.14***	M8	17.9	23.1	25.3	M10	36	46	51	M12	61	80	87	M16	147	194	214	M20	297	391	430	M24	512	675	743		0.08*	0.12**	0.14***	M8	26.2	34	37.2	M10	53	68	75	M12	90	117	128	M16	216	285	314	M20	423	557	615	M24	730	960	1060
	0.08*	0.12**	0.14***																																																								
M8	17.9	23.1	25.3																																																								
M10	36	46	51																																																								
M12	61	80	87																																																								
M16	147	194	214																																																								
M20	297	391	430																																																								
M24	512	675	743																																																								
	0.08*	0.12**	0.14***																																																								
M8	26.2	34	37.2																																																								
M10	53	68	75																																																								
M12	90	117	128																																																								
M16	216	285	314																																																								
M20	423	557	615																																																								
M24	730	960	1060																																																								
Annually			All weld seams must have a visual inspection. Stop the system and contact the manufacturer if there are cracks or breaks in weld seams of the lift.																																																								
Annually			<p>Check electrical components for function and condition.</p> <ul style="list-style-type: none"> <li>• Plug.</li> <li>• Operating lever with button switch.</li> <li>• During assembly and maintenance always check the condition of electrical lines. All cables and lines must be secured so they cannot be crushed, kinked or contact any moving assembly.</li> </ul>																																																								
Annually			<p>Optional energy set:</p> <ul style="list-style-type: none"> <li>• Electrical socket</li> <li>• Pneumatic connection</li> </ul> <p>Check for condition and function.</p>																																																								

Time frame		Position Type of maintenance	Maintenance plan
Annually			<p><b>Check the paint:</b></p> <ul style="list-style-type: none"> <li>• Check the powder coating and improve if required. Damage by external influences is to be treated immediately after detection. If these points are not treated, infiltration of deposits of all kinds can cause wide-ranging and permanent damage. These points are to be lightly sanded (120 grit), cleaned and degreased. Afterwards, rework with a suitable touch up paint (note the RAL No.).</li> <li>• Check galvanised surfaces, touch up as needed. White rust is fostered by permanent humidity, poor ventilation. The affected areas can be treated by using a sanding cloth (A 280 grit). If required, the parts are to be treated with a suitable, resistant material (paint etc.). Check the RAL colour selection.</li> <li>• Rust is brought out by mechanical damage, wear, aggressive deposits (de-icing salt, leaking operating fluids) cleaning that is not done or incomplete. The affected areas can be treated by using a sanding cloth (A 280 grit). If required, post-treat the areas with a resistant material (paint etc.).</li> </ul>
Annually			<p>According to manufacturer instructions, the hydraulic oil should be changed every two years in normal operations. Various environmental influences e.g. location, temperature swings, intensive operation etc., can have an influence on the quality of the hydraulic oil. For this reason, the oil must be checked during annual safety inspections and maintenance.</p> <p>The oil is used if it has a milky colour or if the hydraulic oil smells unpleasantly.</p> <p>To change oil, lower the lift is to its lowest position then suction the oil out of the oil container and replace the contents.</p> <p>The manufacturer recommends high-quality clean hydraulic oil. The required oil volume and type is to be taken from the technical data. After filling, the hydraulic oil must be between the upper and lower marking on the oil dipstick, or approx. 2.5 cm below the oil filling opening.</p> <p>Dispose of the old oil according to regulations to the intended location (district offices, environmental protection office or commercial regulatory office has the obligation to disclose about disposal points).</p>

	<b>Time frame</b>	<b>Position Type of maintenance</b>	<b>Maintenance plan</b>
	<p style="writing-mode: vertical-rl; transform: rotate(180deg);"><b>Annually</b></p> 		<p>Hydraulic hose lines</p> <p>Storage and duration of use Excerpt from DIN20066:2002-10</p> <ul style="list-style-type: none"> <li>• For permitted loading, hoses undergo a natural change. This limits the duration of use.</li> <li>• Improper storage, mechanical damage and unpermitted loads are the most frequent cause of breakdowns.</li> <li>• The duration of use of a hose line including any storage time should not exceed six years.</li> </ul> <p>Hose lines are to be replaced if/when,</p> <ul style="list-style-type: none"> <li>• Damage to the outer coating up to the insert (chafe marks, cuts, cracks).</li> <li>• The outer coating becomes brittle (crack formation).</li> <li>• Deformation from the natural shape in the depressurised and pressurised conditions.</li> <li>• Leakage.</li> <li>• Damage or deformation of the mounting fixture.</li> <li>• Meandering of the mounting fixture.</li> <li>• The lifetime has been exceeded.</li> </ul> <p>Repair of the hose line using the implemented hose / mounting fixture is not permitted.</p> <p>Extending the replacement intervals given in the guideline is possible if the inspection for safe-work condition is done in adjusted, shortened time frames, if required and by competent personnel. If there is an extension of the replacement interval, no situation may occur which could result in injury of employees or other personnel.</p>
	<p style="writing-mode: vertical-rl; transform: rotate(180deg);"><b>Annually</b></p> 		<p>Excerpt from BGR237: Specifications for the hydraulic hose lines.</p> <p>Normal specification: Recommended exchange intervals: 6 years (operation duration including max. 2 years storage time).</p> <p>Increased demands e.g. by</p> <ul style="list-style-type: none"> <li>• Increased usage times e.g. multi-shift, short cycle times and pressure impulses.</li> <li>• Increased exterior and interior (due to media) influences which significantly reduce the lifetime of the hose lines.</li> </ul> <p>Recommended exchange intervals: 6 years (operation duration including max. 2 years storage time).</p>

## 7.2 Cleaning the lift

A regular and expert clean helps retain the value of the lift.

Additionally, it can also be a pre-requisite for the preservation of guarantee claims for any eventual corrosion damage.

The best protection for the lift is regular removal of contaminants of any kind.

This includes above all:

- De-icing salt
- Sand, pebbles, earth
- Industrial dust of all types
- Water, also in connection with other environmental influences
- Aggressive deposits of all types
- Permanent humidity due to insufficient ventilation

The frequency of lift cleaning depends, among other things on the frequency of use, of lift handling, of workshop cleanliness, and the location of the lift. Furthermore, the degree of contamination depends on the time of year, the weather conditions and workshop ventilation. Under adverse circumstances, weekly lift cleaning might be required, however a monthly cleaning may be sufficient.

Do not use any aggressive and abrasive materials for cleaning, rather use mild cleaners, e.g. a commercially available detergent and lukewarm water.

- For cleaning, do not use high pressure washers (e.g. steam cleaners).
- Carefully remove all contamination with a sponge, or if required with a brush.
- Make sure that there is no residue of the cleaner on the lift.
- Dry the lift with a cloth and spray it with a spray wax or oil.
- Moving parts (bolts, bearing zones) are to be lubricated or oiled according to instructions.
- When cleaning the workshop floor ensure that no aggressive cleaning materials come into contact with lift surfaces. Permanent contact with any kind of liquid is prohibited.

## 7.3 Checking the stability of the lift

Tighten nuts of the approved fastening anchors to the torques specified by the manufacturer using a pre-set torque wrench (Torque details are found on the data sheet of the corresponding anchor manufacturer).

# 8 Assembly and commissioning

## 8.1 Set up guidelines

- Lift set up is done by trained manufacturer personnel or a contract partner. Set up is to be done according to the assembly instructions.
- A standard lift may not be set up in explosion endangered spaces or wash halls.

- Before setting up, ensure or make a sufficient foundation.
- A level set up space is to be done in all cases, where open air and enclosed foundations where frost is expected, must have a frost-depth thickness.
- An on-site standard electrical connection of 3 ~/N + PE, 400 V, 50 Hz is to be provided. The supply is to be secured according to VDE0100 with 16 ampere fuses. The minimum line cross-section is 2.5 mm<sup>2</sup>.
- The lines can be fed through the cross-beams. In all cases, prevent kinks or tensional loads on the lines.
- After successful lift installation and before first commissioning, the operating company must have the lift grounding conductors inspected on-site according to IEC regulation (60364-6-61). An insulation resistance test is also recommended.

### 8.1.1 Set up and anchoring the lift

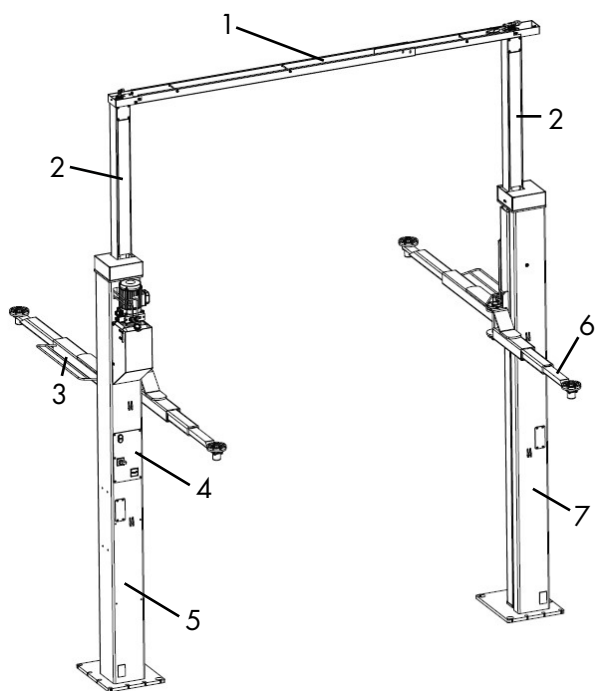
ⓘ *On-site provision of suitable auxiliary materials (e.g. forklifts, crane, etc.) are to be made available for unloading the lift and for assembly.*

Before setting up the lift, the operating company must ensure or make a sufficient foundation. For this, a normal reinforced concrete floor with a value of a min. C20/25 is required. The minimum foundation thickness (without screed and tiles) is to be taken from the foundation plan in this document.

In our plans, we inform of the minimum specifications for the foundation, however local conditions (e.g. underground, floor quality, etc.) are outside of our responsibility. In special cases, the design of the installation location must be individually specified by planning architects and statics experts. Open air foundations must be made to frost depth.

The operating company of the lift is solely responsible for the set up location.

If the lift is to be assembled on an existing concrete floor, cement quality and strength are to be checked beforehand. In case of doubt, make a test bore and insert an anchor. Then, tighten the anchor to the manufacturer recommended torque. After inspection within the anchor zone of influence (200 mm diameter) (see technical data sheet of the anchor manufacturer), if there is visible damage (hairline cracks, cracks or similar), or if the required torque cannot be applied then the set up location is unsuitable.

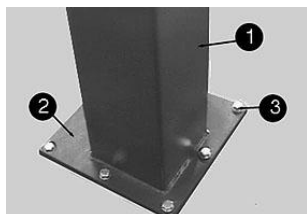


General assembly view without riser extension

021

- |                    |                     |
|--------------------|---------------------|
| 1 Cross-beam       | 5 Operating column  |
| 2 Riser            | 6 Short lifting arm |
| 3 Long lifting arm | 7 Counter           |
| 4 Operating unit   |                     |

A foundation must be made according to the "Foundation plan" regulations. Also a level, set up surface must be ensured for the lift so there is continuous contact between the lift and the concrete floor.



Anchoring

022

- |                 |
|-----------------|
| 1 Column        |
| 2 Base plate    |
| 3 Safety anchor |

- To reach a higher level of protection against humidity from the workshop floor, a thin PE foil should be put between the workshop floor and column base plate before anchors are placed. Also, the gap between the base plate and workshop floor should be silicone sprayed after anchoring.
- Lift the cross-beam that is fastened to a column and fasten to the opposite side. Hydraulic lines are marked in colours thereby making them easy to connect.



Fig. symbolic

When installing the lift, tolerances to a max. 1.5% (in the arrow direction) are permitted.

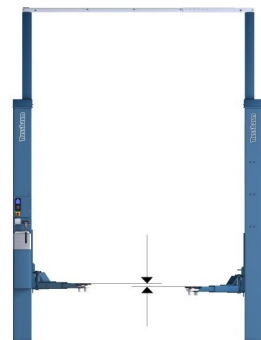


Fig. symbolic

After hanging in the lifting arm and aligning the lift, the height difference of the lifting arms may be 20 mm due to manufacturing tolerances.

- Holes for floor anchoring are to be placed through the holes in the base plates. Clean the bore holes by blowing them out with air. Insert safety anchors into the holes. The manufacturer recommends e.g. Hilti injection anchors, Liebig heavy duty anchors, or similar anchors from other manufacturers, with approval and in compliance with their specifications. Before anchoring the lift, check whether the concrete is of quality min. C20/25 up to the finishing level of the completed floor. In this case, determine the anchor length from the "Selection of anchor length without floor covering (in appendix) data sheet. If there is a floor covering (tiles, screed) on the weight bearing concrete, the thickness of this covering must be determined. Afterwards, then determine the anchor length from the "Selection of anchor length without floor covering (in appendix) data sheet.
  - Position and exactly align the lift and lift columns using a bubble level.
  - The base plates are also to be supported with suitable underlays (thin metal strips) to ensure precise vertical set up and contact between the base plate and the floor.
  - Tighten the anchors using a torque wrench.
- ! Each anchor must be able to be tightened to the torque specified by the manufacturer. Safe operation of the lift is not guaranteed with a lower torque.**
- Depending on the anchor type, the domed washer will lay flat on the base plate when the anchor has been tightened to the required torque. This is an indication that the anchor connection is secure.

### 8.1.2 Bleeding the hydraulic system

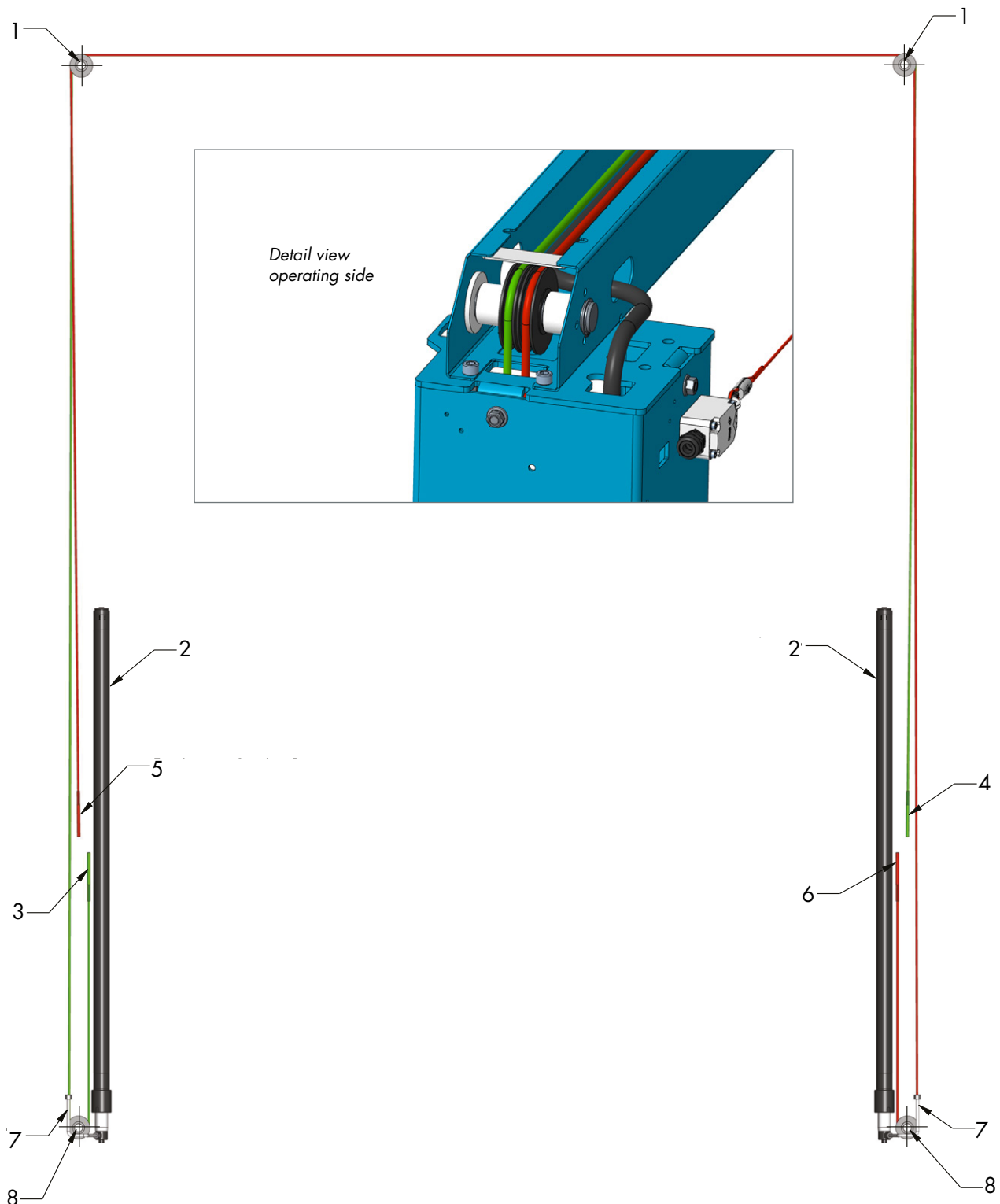
Raise the lift slightly and unscrew the bleed screw at the top of the cylinder slightly (approx. 1 turn) so that the air can escape to the cylinder. Carry out this process until oil comes out instead of air.



*Bleed screw*

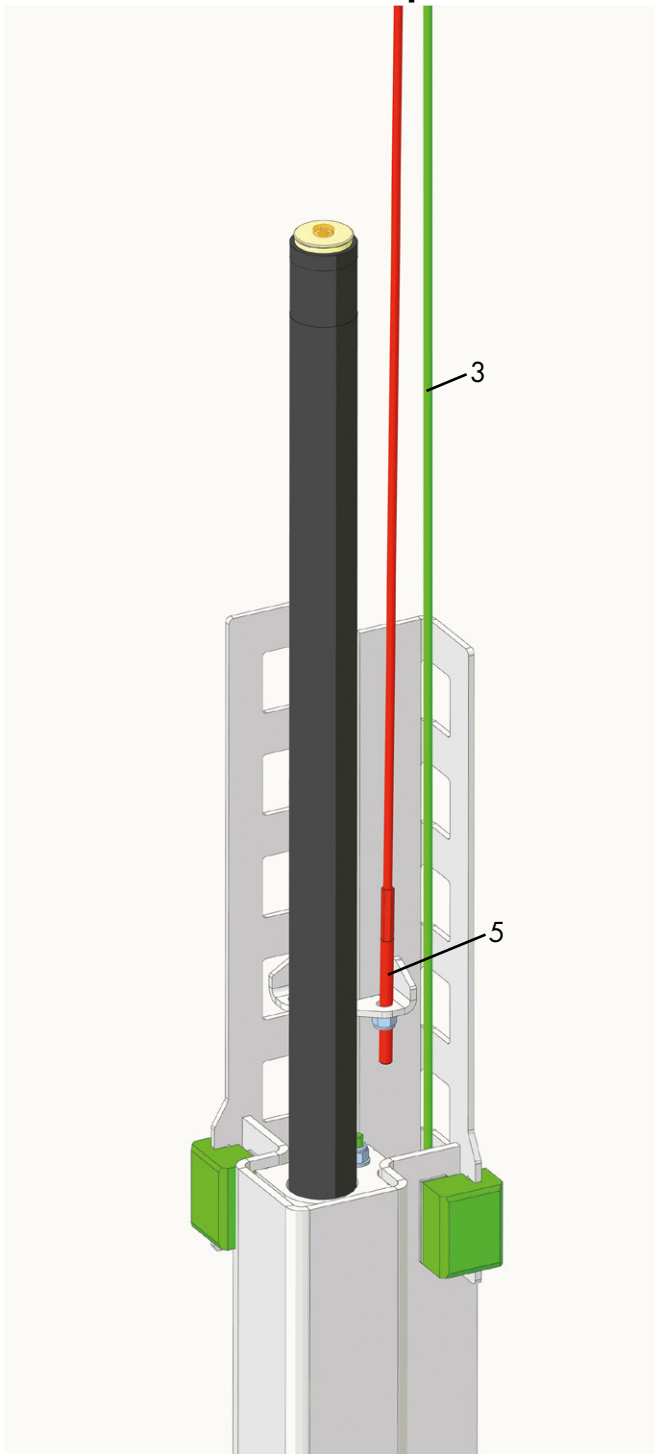


## 8.2 Rope layout

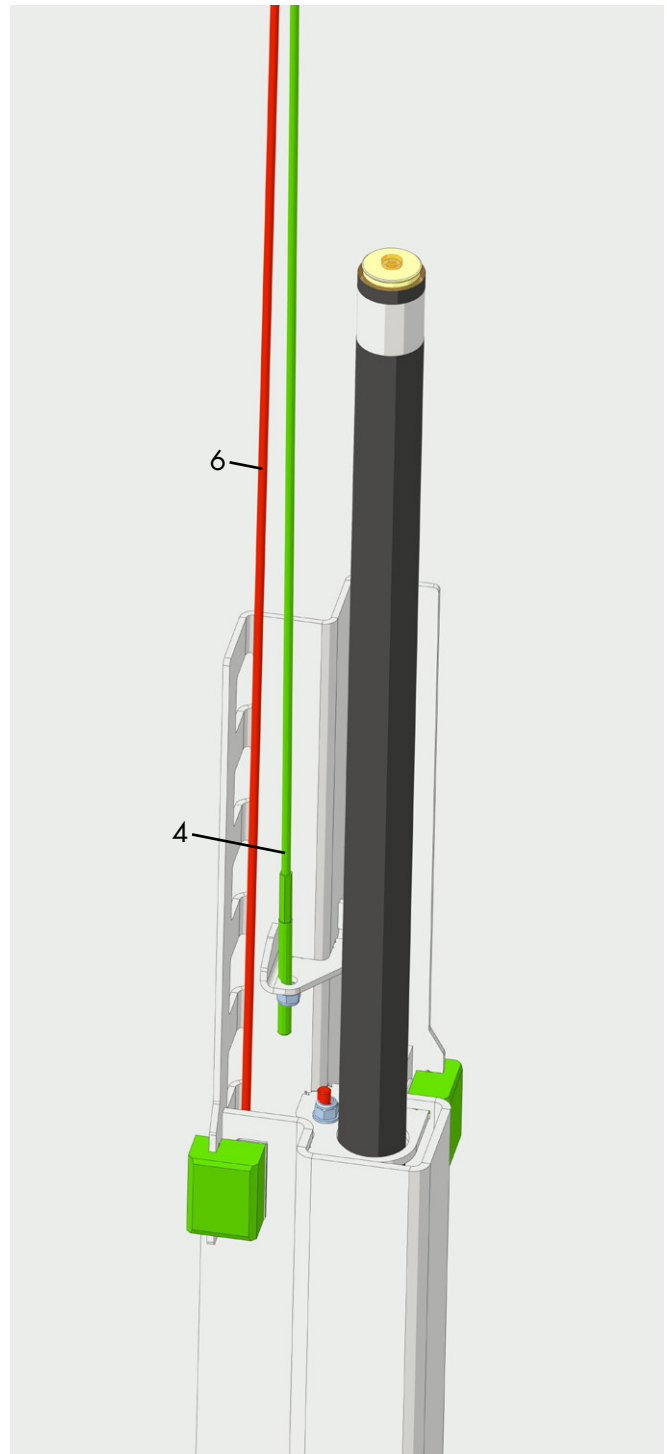


- 1 Pulley top
- 2 Pushing cylinder
- 3 Synchronisation rope 1 (from below)
- 4 Synchronisation rope 1 (from above)
- 5 Synchronisation rope 2 (from above)
- 6 Synchronisation rope 2 (from below)
- 7 Hydraulic tube to cylinder
- 8 Pulley below

## 8.2.1 Connection of the ropes

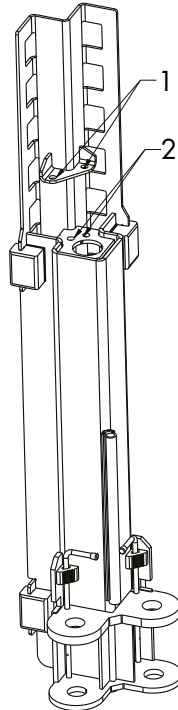


*Lifting slide operating side*  
3 Synchronisation rope 1  
5 Synchronisation rope 2



*Lifting slide opposite side*  
4 Synchronisation rope 1  
6 Synchronisation rope 2

### 8.2.2 Fixing

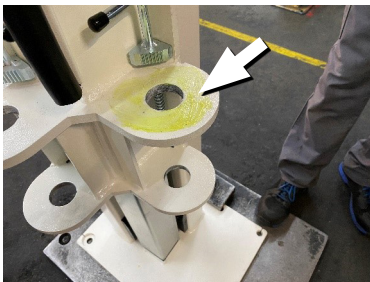


- 1 Rope terminals coming from above are screwed on here
- 2 Ropes that run over the lower pulley are screwed on here

### 8.3 Support arm assembly

#### 8.3.1 Mounting and greasing the support arms

The procedure for mounting the support arms is as follows:



Grease the support arm support with an acid-free multi-purpose grease.



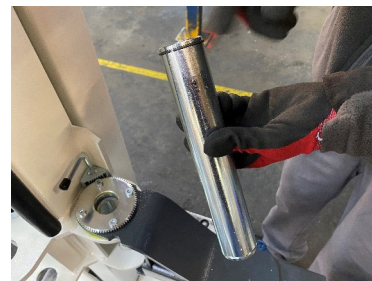
Position support arm



Grease upper aperture



Grease the lower aperture



Pin with upper circlip



Insert pin



Fit lower circlip to pin



Lower securing pin of the support arm pin



The support arm bolts must be secured on both sides, otherwise there is no reliable connection between the lift carriage and the support arm.

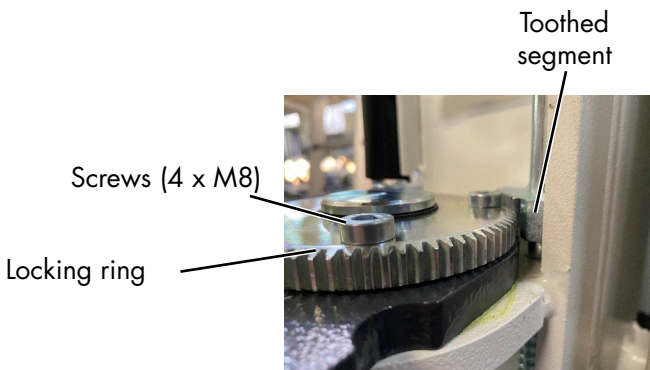


**CAUTION! DO NOT grease the teeth of the locking ring and toothed segment!** Dirt could get stuck in the grease and affect the function of the locking mechanism.

### 8.3.2 Checking the safety function

After mounting the support arms, check the engagement function.

The locking mechanism should engage smoothly so that the teeth of the lock ring and toothed segment mesh with each other (see picture).



**Note 1:** For technical reasons, it could happen that one tooth of the toothed segments rests on the locking ring when locking and therefore the articulated arm lock does not engage. A slight horizontal movement of the support arm should then engage the lock.

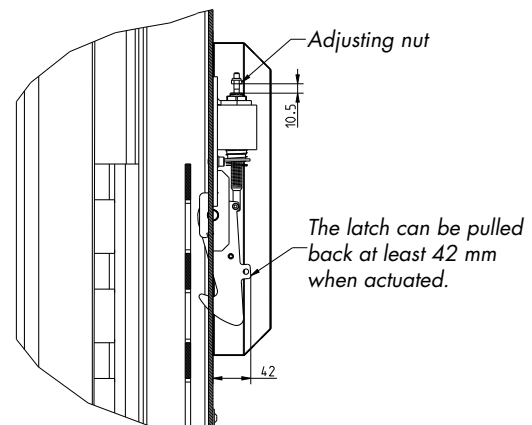
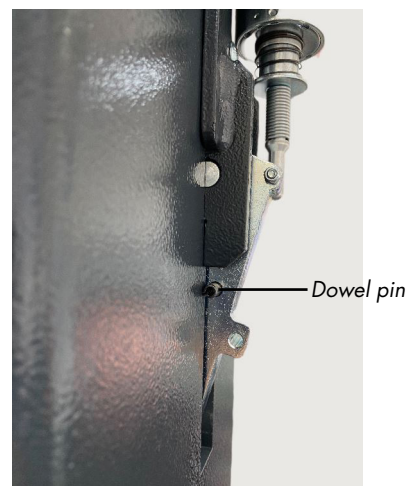
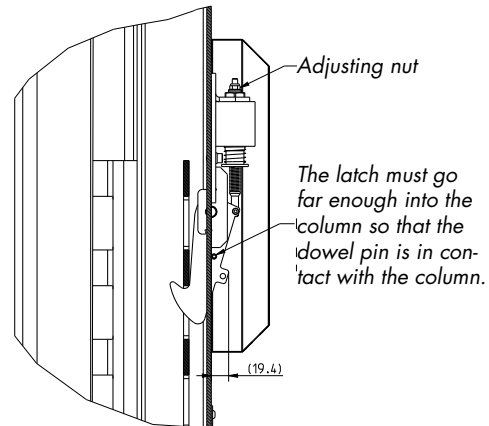
**Note 2:** The locking device is adjusted and checked at the factory during final assembly.

If, however, the locking mechanism only engages with difficulty during assembly of the support arm, it can be readjusted by an expert on site. To do this, first loosen the four screws of the toothed locking ring. The slight play between the toothed locking ring and the support arm bolts is usually sufficient to increase the distance between the teeth and allow the locking mechanism to move more smoothly. Afterwards, the screws of the toothed locking ring must be reattached and tightened with a torque of 25 Nm.

### 8.3.3 Checking of the latch function

**!** The latch must move smoothly.

The latch must go far enough into the column so that the dowel pin is in contact with the column and it can be pulled back at least 42 mm when actuated. If necessary, the latch travel can be adjusted using the adjusting nut.




### 8.4 Commissioning

**i** Before commissioning, a single safety inspection must be done (use the Single Safety Inspection form).

If the lift set up is done by a specialist (factory trained assembler) then he can also do the safety inspection. If the set up is done by the operating company then a specialist must be tasked with the safety inspection.

The specialist confirms seamless operation of the lift on the set up protocol for single safety inspection and releases the lift for use.

 After commissioning please complete the assembly protocol and send to the manufacturer immediately.

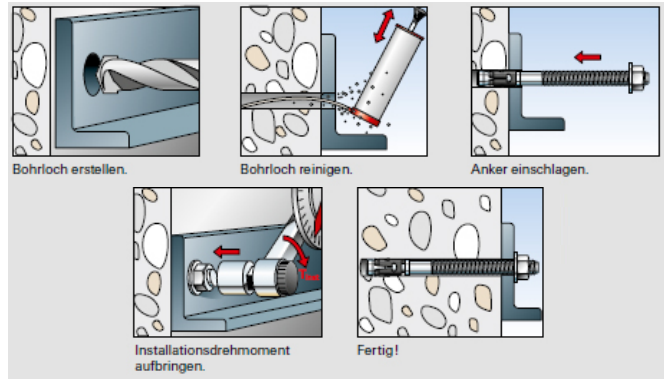
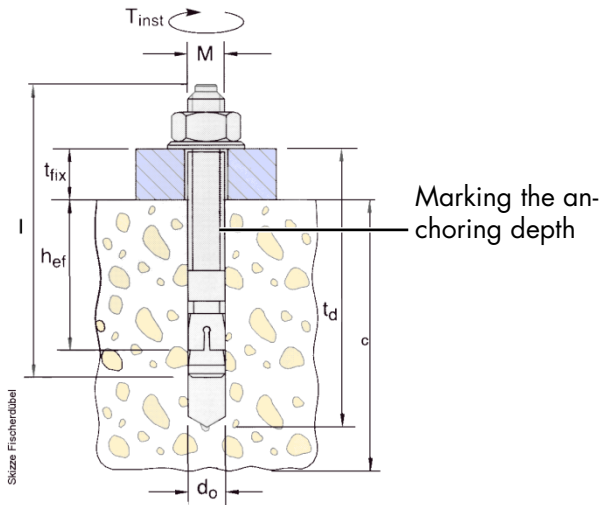
## 8.5 Changing the assembly location

To change the assembly location the pre-conditions must be met according to the assembly guidelines. The location change is to be done according to the following sequence:

- Move the lift rails to about half height.
- Remove the lifting arm (remove the safety ring of the lifting arm pin, pull out the lifting arm pin and remove the lifting arm).
- Disconnect electrical supply lines to the lift from mains power.
- Remove hydraulic lines above on the opposite side and seal them off with blind stoppers.
- Only loosen cross beams on one side and fold them under along with the hydraulic lines.
- Securely fix the beam to the columns.
- Suction off hydraulic oil.
- Loosen the anchor fastenings.
- Carefully transport the lift column using appropriate auxiliary means (e.g. crane, forklift, etc) to the new assembly location.
- Assemble the lift according to the procedure during assembly and anchoring before first commissioning.

** Use new anchors. The old anchors are no longer fit for purpose.**

### 8.5.1 Fischer anchor



*subject to alterations!*

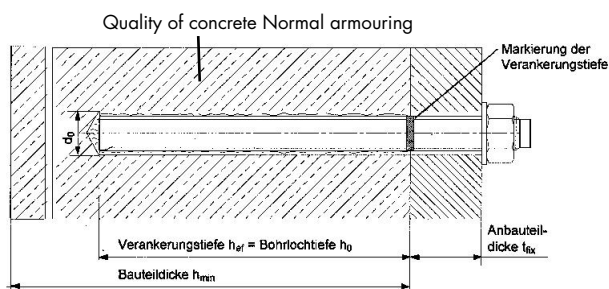
#### fischer anchor

#### POWER LIFT SLH 3500<sup>a</sup> POWER LIFT SLH 4600<sup>b</sup>

typ of dowel		FH 18 x 100/100 B Order No. 972230
min.anchorage depth (mm)	$h_{ef}$	100
thickness of concrete (mm)	$c$	see current foundation-diagram drawing
diameter of bore (mm)	$d_o$	18
turning moment (Nm)	$M_D$	80
Total length (mm)	$l$	230
Thread	$M$	M12
piece number	$a$	12 (SLH 3500)
	$b$	16 (SLH 4600)

It is possible to use equivalent safety-dowels (with license) of other manufacturer but observe their regulations.

### 8.5.2 Hilti injection anchor



subject to alterations!

#### Hilti injection anchor

#### POWER LIFT SLH 3500<sup>a</sup> POWER LIFT SLH 4600<sup>b</sup>

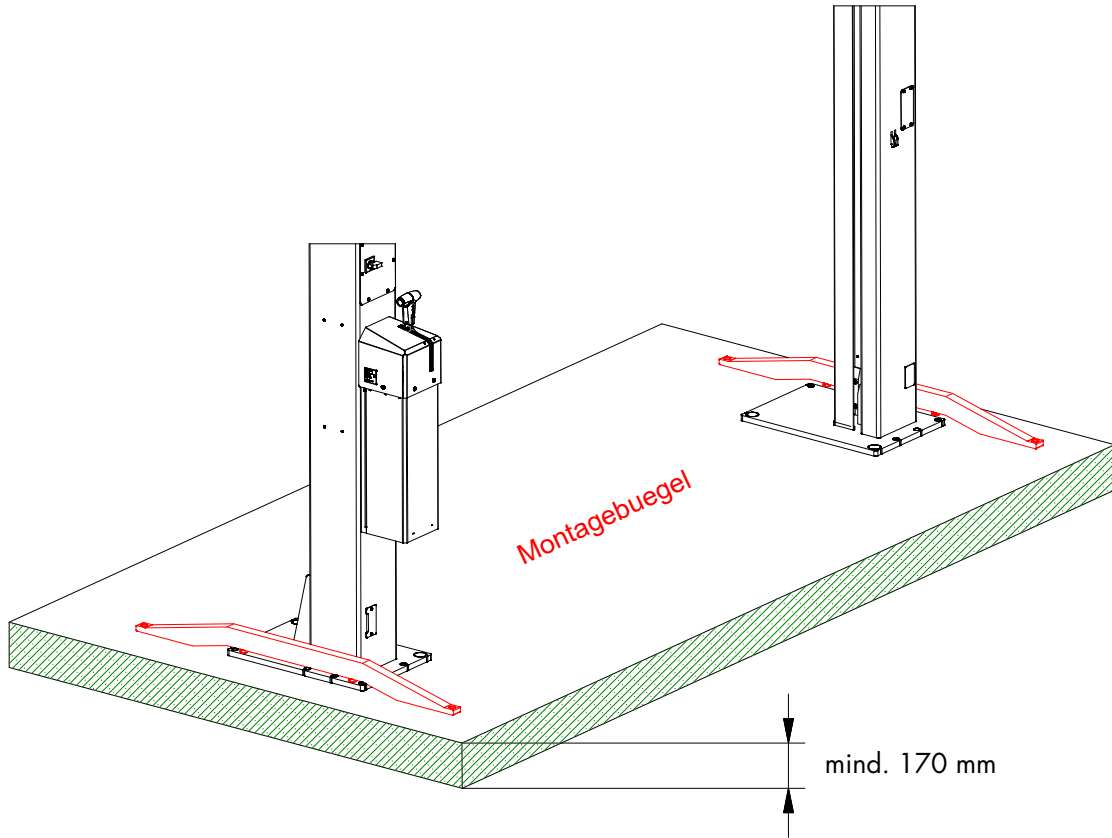
concrete floor	without floor pavement (tiles)	
Mortar	HIT-HY200-A Art.Nr. 2022696	
type of dowel	HIT-V-5.8 M12x200	
min.anchorage depth (mm)	$h_{ef}$	165
component thickness (mm)	$h_{min}$	see current foundation-diagram drawing
diameter of bore (mm)	$d_0$	14
attachment thickness (mm)	$t_{fix}$	20
turning moment (Nm)	$T_{inst}$	40
Total length (mm)	$l$	200
Thread	M	12
piece number	a	12
	b	16
	Observe necessarily the installation description of the dowel manufacturer. Use longer dowels with version with floor pavement and tiles.	
Ground	Ground: Cracked concrete, C20/25, $f_{c, cube} = 25,00 \text{ N/mm}^2$ ; $h = 195,0 \text{ mm}$ , Temp. kurz/lang: 40/24 °C	
Installation	Installation: Drilled hole: hammer-drilled, Installation conditions: dry	
Reinforcement	No reinforcement or rod spacing $\geq 150 \text{ mm}$ (each $\emptyset$ ) or $\geq 100 \text{ mm}$ ( $\emptyset \leq 10 \text{ mm}$ ). No edge length reinforcement. Reinforcement is provided to prevent cracks according to EOTA TR 029, 5.2.2.6.	

It is possible to use equivalent injections dowels (with license) of other manufacturer but observe their regulations.

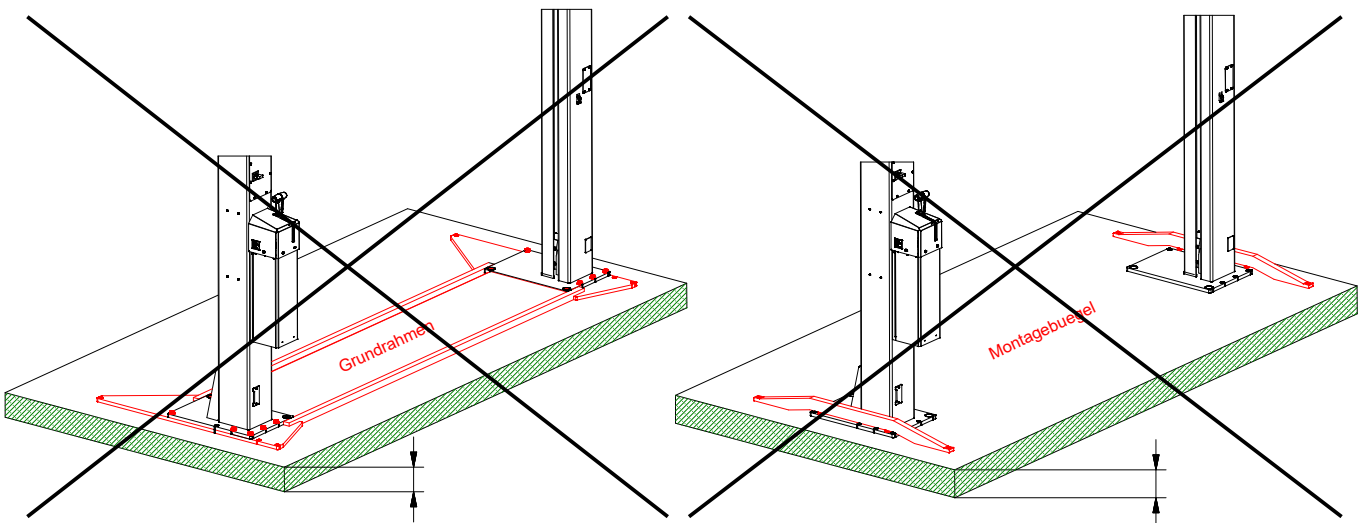
### 8.6 Base frame/Mounting bracket

If the foundation thickness specified in the foundation plan is not sufficient, a base frame or mounting bracket can be used.

#### SLH 3500



#### SLH 4600





## 9 Safety inspection

The safety inspection is required to guarantee operational safety of the lift. It is to be done.


1. before first commissioning after setting up the lift  
Use the "single safety inspection" form
2. After first commissioning, check regularly at least once per year.  
Use the "regular safety inspection" form.
3. After changes to the lift construction.  
Use the "extraordinary safety inspection" form.

*ii Single and regular safety inspections must be done by a specialist. It is recommended to do maintenance at the same time.*

*ii After a change in construction (for example changing the load carrying capacity or changing the lifting height) and after significant maintenance on load carrying parts (e.g. welding work), inspection by a technical expert is required (extraordinary safety inspection).*

This inspection book contains forms with a printed inspection plan for safety inspections. Please use the appropriate form, record the condition of the inspected lift and leave the completed form in this inspection book.

## 9.1 Single safety inspection before commissioning

 Copy, complete and leave in the inspection book

Serial number: \_\_\_\_\_

Test step	OK	Defect missing	Reinspect	Remarks
Model plate.....	<input type="checkbox"/>	<input type="checkbox"/>	<input type="checkbox"/>	_____
Brief operating instructions on the column .....	<input type="checkbox"/>	<input type="checkbox"/>	<input type="checkbox"/>	_____
Load capacity details on the lift .....	<input type="checkbox"/>	<input type="checkbox"/>	<input type="checkbox"/>	_____
Detailed operating manual .....	<input type="checkbox"/>	<input type="checkbox"/>	<input type="checkbox"/>	_____
Condition, function operating lever and button.....	<input type="checkbox"/>	<input type="checkbox"/>	<input type="checkbox"/>	_____
Label "LIFT, LOWER" .....	<input type="checkbox"/>	<input type="checkbox"/>	<input type="checkbox"/>	_____
Latch is properly set (chap. 8.3) .....	<input type="checkbox"/>	<input type="checkbox"/>	<input type="checkbox"/>	_____
Condition, lockable main switch .....	<input type="checkbox"/>	<input type="checkbox"/>	<input type="checkbox"/>	_____
Condition, function rubber plate .....	<input type="checkbox"/>	<input type="checkbox"/>	<input type="checkbox"/>	_____
Condition, function carrier plate .....	<input type="checkbox"/>	<input type="checkbox"/>	<input type="checkbox"/>	_____
Securing the lifting arm bolts .....	<input type="checkbox"/>	<input type="checkbox"/>	<input type="checkbox"/>	_____
Condition, function CE-Stop .....	<input type="checkbox"/>	<input type="checkbox"/>	<input type="checkbox"/>	_____
Condition, function safety latch .....	<input type="checkbox"/>	<input type="checkbox"/>	<input type="checkbox"/>	_____
Condition sliding part lift rails .....	<input type="checkbox"/>	<input type="checkbox"/>	<input type="checkbox"/>	_____
Paint condition .....	<input type="checkbox"/>	<input type="checkbox"/>	<input type="checkbox"/>	_____
Load bearing construction (deformations, cracks)	<input type="checkbox"/>	<input type="checkbox"/>	<input type="checkbox"/>	_____
Fastening screw torque .....	<input type="checkbox"/>	<input type="checkbox"/>	<input type="checkbox"/>	_____
Fastening anchor torque .....	<input type="checkbox"/>	<input type="checkbox"/>	<input type="checkbox"/>	_____
Condition, function lifting arm block .....	<input type="checkbox"/>	<input type="checkbox"/>	<input type="checkbox"/>	_____
Condition, function lifting arm movement .....	<input type="checkbox"/>	<input type="checkbox"/>	<input type="checkbox"/>	_____
Condition of cross-beam .....	<input type="checkbox"/>	<input type="checkbox"/>	<input type="checkbox"/>	_____
Cylinder condition .....	<input type="checkbox"/>	<input type="checkbox"/>	<input type="checkbox"/>	_____
Condition of the ropes and the pulleys .....	<input type="checkbox"/>	<input type="checkbox"/>	<input type="checkbox"/>	_____
Condition wiper cylinder .....	<input type="checkbox"/>	<input type="checkbox"/>	<input type="checkbox"/>	_____
Condition of covers .....	<input type="checkbox"/>	<input type="checkbox"/>	<input type="checkbox"/>	_____
Condition, function lifting column extension .....	<input type="checkbox"/>	<input type="checkbox"/>	<input type="checkbox"/>	_____
Condition of concrete floor (cracks) .....	<input type="checkbox"/>	<input type="checkbox"/>	<input type="checkbox"/>	_____
Condition electrical lines .....	<input type="checkbox"/>	<input type="checkbox"/>	<input type="checkbox"/>	_____
Condition, hydraulic lines + screw fittings .....	<input type="checkbox"/>	<input type="checkbox"/>	<input type="checkbox"/>	_____
Condition, hydraulic unit .....	<input type="checkbox"/>	<input type="checkbox"/>	<input type="checkbox"/>	_____
Functional test lift with vehicle .....	<input type="checkbox"/>	<input type="checkbox"/>	<input type="checkbox"/>	_____
Stability of lift .....	<input type="checkbox"/>	<input type="checkbox"/>	<input type="checkbox"/>	_____
General condition of lift .....	<input type="checkbox"/>	<input type="checkbox"/>	<input type="checkbox"/>	_____

\*) Place a checkmark in the relevant, if a retest is required then check it again!

Safety inspection done on: \_\_\_\_\_

Performed by company: \_\_\_\_\_

Name, address of specialist: \_\_\_\_\_

Result of inspection:  Continued operation questionable, reinspection required  
 Continued operation possible, remove defects by \_\_\_\_\_  
 No deficiencies, continue to operate

\_\_\_\_\_  
Signature of specialist

\_\_\_\_\_  
Operating company signature


### If requested to take care of deficiencies

Deficiency removed on: \_\_\_\_\_

\_\_\_\_\_  
Operating company signature

(Use a new form for reinspection!)

## 9.2 Regular safety inspection and maintenance

 Copy, complete and leave in the inspection book

Serial number: \_\_\_\_\_

Test step	OK	Defect missing	Reinspect	Remarks
Model plate.....	<input type="checkbox"/>	<input type="checkbox"/>	<input type="checkbox"/>	_____
Brief operating instructions on the column .....	<input type="checkbox"/>	<input type="checkbox"/>	<input type="checkbox"/>	_____
Load capacity details on the lift .....	<input type="checkbox"/>	<input type="checkbox"/>	<input type="checkbox"/>	_____
Detailed operating manual .....	<input type="checkbox"/>	<input type="checkbox"/>	<input type="checkbox"/>	_____
Condition, function operating lever and button.....	<input type="checkbox"/>	<input type="checkbox"/>	<input type="checkbox"/>	_____
Label "LIFT, LOWER" .....	<input type="checkbox"/>	<input type="checkbox"/>	<input type="checkbox"/>	_____
Latch is properly set (chap. 8.3) .....	<input type="checkbox"/>	<input type="checkbox"/>	<input type="checkbox"/>	_____
Condition, lockable main switch .....	<input type="checkbox"/>	<input type="checkbox"/>	<input type="checkbox"/>	_____
Condition, function rubber plate .....	<input type="checkbox"/>	<input type="checkbox"/>	<input type="checkbox"/>	_____
Condition, function carrier plate .....	<input type="checkbox"/>	<input type="checkbox"/>	<input type="checkbox"/>	_____
Securing the lifting arm bolts .....	<input type="checkbox"/>	<input type="checkbox"/>	<input type="checkbox"/>	_____
Condition, function CE-Stop.....	<input type="checkbox"/>	<input type="checkbox"/>	<input type="checkbox"/>	_____
Condition, function safety latch .....	<input type="checkbox"/>	<input type="checkbox"/>	<input type="checkbox"/>	_____
Condition sliding part lift rails .....	<input type="checkbox"/>	<input type="checkbox"/>	<input type="checkbox"/>	_____
Paint condition .....	<input type="checkbox"/>	<input type="checkbox"/>	<input type="checkbox"/>	_____
Load bearing construction (deformations, cracks)	<input type="checkbox"/>	<input type="checkbox"/>	<input type="checkbox"/>	_____
Fastening screw torque .....	<input type="checkbox"/>	<input type="checkbox"/>	<input type="checkbox"/>	_____
Fastening anchor torque .....	<input type="checkbox"/>	<input type="checkbox"/>	<input type="checkbox"/>	_____
Condition, function lifting arm block .....	<input type="checkbox"/>	<input type="checkbox"/>	<input type="checkbox"/>	_____
Condition, function lifting arm movement .....	<input type="checkbox"/>	<input type="checkbox"/>	<input type="checkbox"/>	_____
Condition of cross-beam .....	<input type="checkbox"/>	<input type="checkbox"/>	<input type="checkbox"/>	_____
Cylinder condition .....	<input type="checkbox"/>	<input type="checkbox"/>	<input type="checkbox"/>	_____
Condition of the ropes and the pulleys .....	<input type="checkbox"/>	<input type="checkbox"/>	<input type="checkbox"/>	_____
Condition wiper cylinder .....	<input type="checkbox"/>	<input type="checkbox"/>	<input type="checkbox"/>	_____
Condition of covers .....	<input type="checkbox"/>	<input type="checkbox"/>	<input type="checkbox"/>	_____
Condition, function lifting column extension.....	<input type="checkbox"/>	<input type="checkbox"/>	<input type="checkbox"/>	_____
Condition of concrete floor (cracks) .....	<input type="checkbox"/>	<input type="checkbox"/>	<input type="checkbox"/>	_____
Condition electrical lines .....	<input type="checkbox"/>	<input type="checkbox"/>	<input type="checkbox"/>	_____
Condition, hydraulic lines + screw fittings .....	<input type="checkbox"/>	<input type="checkbox"/>	<input type="checkbox"/>	_____
Condition, hydraulic unit .....	<input type="checkbox"/>	<input type="checkbox"/>	<input type="checkbox"/>	_____
Functional test lift with vehicle .....	<input type="checkbox"/>	<input type="checkbox"/>	<input type="checkbox"/>	_____
Stability of lift .....	<input type="checkbox"/>	<input type="checkbox"/>	<input type="checkbox"/>	_____
General condition of lift .....	<input type="checkbox"/>	<input type="checkbox"/>	<input type="checkbox"/>	_____

*\*) Place a checkmark in the relevant, if a retest is required then check it again!*

Safety inspection done on: \_\_\_\_\_

Performed by company: \_\_\_\_\_

Name, address of specialist: \_\_\_\_\_

Result of inspection:  Continued operation questionable, reinspection required  
 Continued operation possible, remove defects by \_\_\_\_\_  
 No deficiencies, continue to operate

\_\_\_\_\_  
Signature of specialist

\_\_\_\_\_  
Operating company signature


### If requested to take care of deficiencies

Deficiency removed on: \_\_\_\_\_

\_\_\_\_\_  
Operating company signature

*(Use a new form for reinspection!)*

## Regular safety inspection and maintenance

 Copy, complete and leave in the inspection book

Serial number: \_\_\_\_\_

Test step	OK	Defect missing	Reinspect	Remarks
Model plate.....	<input type="checkbox"/>	<input type="checkbox"/>	<input type="checkbox"/>	_____
Brief operating instructions on the column .....	<input type="checkbox"/>	<input type="checkbox"/>	<input type="checkbox"/>	_____
Load capacity details on the lift .....	<input type="checkbox"/>	<input type="checkbox"/>	<input type="checkbox"/>	_____
Detailed operating manual .....	<input type="checkbox"/>	<input type="checkbox"/>	<input type="checkbox"/>	_____
Condition, function operating lever and button.....	<input type="checkbox"/>	<input type="checkbox"/>	<input type="checkbox"/>	_____
Label "LIFT, LOWER" .....	<input type="checkbox"/>	<input type="checkbox"/>	<input type="checkbox"/>	_____
Latch is properly set (chap. 8.3) .....	<input type="checkbox"/>	<input type="checkbox"/>	<input type="checkbox"/>	_____
Condition, lockable main switch .....	<input type="checkbox"/>	<input type="checkbox"/>	<input type="checkbox"/>	_____
Condition, function rubber plate .....	<input type="checkbox"/>	<input type="checkbox"/>	<input type="checkbox"/>	_____
Condition, function carrier plate .....	<input type="checkbox"/>	<input type="checkbox"/>	<input type="checkbox"/>	_____
Securing the lifting arm bolts .....	<input type="checkbox"/>	<input type="checkbox"/>	<input type="checkbox"/>	_____
Condition, function CE-Stop .....	<input type="checkbox"/>	<input type="checkbox"/>	<input type="checkbox"/>	_____
Condition, function safety latch .....	<input type="checkbox"/>	<input type="checkbox"/>	<input type="checkbox"/>	_____
Condition sliding part lift rails .....	<input type="checkbox"/>	<input type="checkbox"/>	<input type="checkbox"/>	_____
Paint condition .....	<input type="checkbox"/>	<input type="checkbox"/>	<input type="checkbox"/>	_____
Load bearing construction (deformations, cracks)	<input type="checkbox"/>	<input type="checkbox"/>	<input type="checkbox"/>	_____
Fastening screw torque .....	<input type="checkbox"/>	<input type="checkbox"/>	<input type="checkbox"/>	_____
Fastening anchor torque .....	<input type="checkbox"/>	<input type="checkbox"/>	<input type="checkbox"/>	_____
Condition, function lifting arm block .....	<input type="checkbox"/>	<input type="checkbox"/>	<input type="checkbox"/>	_____
Condition, function lifting arm movement .....	<input type="checkbox"/>	<input type="checkbox"/>	<input type="checkbox"/>	_____
Condition of cross-beam .....	<input type="checkbox"/>	<input type="checkbox"/>	<input type="checkbox"/>	_____
Cylinder condition .....	<input type="checkbox"/>	<input type="checkbox"/>	<input type="checkbox"/>	_____
Condition of the ropes and the pulleys .....	<input type="checkbox"/>	<input type="checkbox"/>	<input type="checkbox"/>	_____
Condition wiper cylinder .....	<input type="checkbox"/>	<input type="checkbox"/>	<input type="checkbox"/>	_____
Condition of covers .....	<input type="checkbox"/>	<input type="checkbox"/>	<input type="checkbox"/>	_____
Condition, function lifting column extension .....	<input type="checkbox"/>	<input type="checkbox"/>	<input type="checkbox"/>	_____
Condition of concrete floor (cracks) .....	<input type="checkbox"/>	<input type="checkbox"/>	<input type="checkbox"/>	_____
Condition electrical lines .....	<input type="checkbox"/>	<input type="checkbox"/>	<input type="checkbox"/>	_____
Condition, hydraulic lines + screw fittings .....	<input type="checkbox"/>	<input type="checkbox"/>	<input type="checkbox"/>	_____
Condition, hydraulic unit .....	<input type="checkbox"/>	<input type="checkbox"/>	<input type="checkbox"/>	_____
Functional test lift with vehicle .....	<input type="checkbox"/>	<input type="checkbox"/>	<input type="checkbox"/>	_____
Stability of lift .....	<input type="checkbox"/>	<input type="checkbox"/>	<input type="checkbox"/>	_____
General condition of lift .....	<input type="checkbox"/>	<input type="checkbox"/>	<input type="checkbox"/>	_____

\*) Place a checkmark in the relevant, if a retest is required then check it again!

Safety inspection done on: \_\_\_\_\_

Performed by company: \_\_\_\_\_

Name, address of specialist: \_\_\_\_\_

Result of inspection:  Continued operation questionable, reinspection required  
 Continued operation possible, remove defects by \_\_\_\_\_  
 No deficiencies, continue to operate

\_\_\_\_\_  
Signature of specialist

\_\_\_\_\_  
Operating company signature


### If requested to take care of deficiencies

Deficiency removed on: \_\_\_\_\_

\_\_\_\_\_  
Operating company signature

(Use a new form for reinspection!)

## Regular safety inspection and maintenance

 Copy, complete and leave in the inspection book

Serial number: \_\_\_\_\_

Test step	OK	Defect missing	Reinspect	Remarks
Model plate.....	<input type="checkbox"/>	<input type="checkbox"/>	<input type="checkbox"/>	_____
Brief operating instructions on the column .....	<input type="checkbox"/>	<input type="checkbox"/>	<input type="checkbox"/>	_____
Load capacity details on the lift .....	<input type="checkbox"/>	<input type="checkbox"/>	<input type="checkbox"/>	_____
Detailed operating manual .....	<input type="checkbox"/>	<input type="checkbox"/>	<input type="checkbox"/>	_____
Condition, function operating lever and button.....	<input type="checkbox"/>	<input type="checkbox"/>	<input type="checkbox"/>	_____
Label "LIFT, LOWER" .....	<input type="checkbox"/>	<input type="checkbox"/>	<input type="checkbox"/>	_____
Latch is properly set (chap. 8.3) .....	<input type="checkbox"/>	<input type="checkbox"/>	<input type="checkbox"/>	_____
Condition, lockable main switch .....	<input type="checkbox"/>	<input type="checkbox"/>	<input type="checkbox"/>	_____
Condition, function rubber plate .....	<input type="checkbox"/>	<input type="checkbox"/>	<input type="checkbox"/>	_____
Condition, function carrier plate .....	<input type="checkbox"/>	<input type="checkbox"/>	<input type="checkbox"/>	_____
Securing the lifting arm bolts .....	<input type="checkbox"/>	<input type="checkbox"/>	<input type="checkbox"/>	_____
Condition, function CE-Stop.....	<input type="checkbox"/>	<input type="checkbox"/>	<input type="checkbox"/>	_____
Condition, function safety latch .....	<input type="checkbox"/>	<input type="checkbox"/>	<input type="checkbox"/>	_____
Condition sliding part lift rails .....	<input type="checkbox"/>	<input type="checkbox"/>	<input type="checkbox"/>	_____
Paint condition .....	<input type="checkbox"/>	<input type="checkbox"/>	<input type="checkbox"/>	_____
Load bearing construction (deformations, cracks)	<input type="checkbox"/>	<input type="checkbox"/>	<input type="checkbox"/>	_____
Fastening screw torque .....	<input type="checkbox"/>	<input type="checkbox"/>	<input type="checkbox"/>	_____
Fastening anchor torque .....	<input type="checkbox"/>	<input type="checkbox"/>	<input type="checkbox"/>	_____
Condition, function lifting arm block .....	<input type="checkbox"/>	<input type="checkbox"/>	<input type="checkbox"/>	_____
Condition, function lifting arm movement .....	<input type="checkbox"/>	<input type="checkbox"/>	<input type="checkbox"/>	_____
Condition of cross-beam .....	<input type="checkbox"/>	<input type="checkbox"/>	<input type="checkbox"/>	_____
Cylinder condition .....	<input type="checkbox"/>	<input type="checkbox"/>	<input type="checkbox"/>	_____
Condition of the ropes and the pulleys .....	<input type="checkbox"/>	<input type="checkbox"/>	<input type="checkbox"/>	_____
Condition wiper cylinder .....	<input type="checkbox"/>	<input type="checkbox"/>	<input type="checkbox"/>	_____
Condition of covers .....	<input type="checkbox"/>	<input type="checkbox"/>	<input type="checkbox"/>	_____
Condition, function lifting column extension.....	<input type="checkbox"/>	<input type="checkbox"/>	<input type="checkbox"/>	_____
Condition of concrete floor (cracks) .....	<input type="checkbox"/>	<input type="checkbox"/>	<input type="checkbox"/>	_____
Condition electrical lines .....	<input type="checkbox"/>	<input type="checkbox"/>	<input type="checkbox"/>	_____
Condition, hydraulic lines + screw fittings .....	<input type="checkbox"/>	<input type="checkbox"/>	<input type="checkbox"/>	_____
Condition, hydraulic unit .....	<input type="checkbox"/>	<input type="checkbox"/>	<input type="checkbox"/>	_____
Functional test lift with vehicle .....	<input type="checkbox"/>	<input type="checkbox"/>	<input type="checkbox"/>	_____
Stability of lift .....	<input type="checkbox"/>	<input type="checkbox"/>	<input type="checkbox"/>	_____
General condition of lift .....	<input type="checkbox"/>	<input type="checkbox"/>	<input type="checkbox"/>	_____

*\*) Place a checkmark in the relevant, if a retest is required then check it again!*

Safety inspection done on: \_\_\_\_\_

Performed by company: \_\_\_\_\_

Name, address of specialist: \_\_\_\_\_

Result of inspection:  Continued operation questionable, reinspection required  
 Continued operation possible, remove defects by \_\_\_\_\_  
 No deficiencies, continue to operate

\_\_\_\_\_  
Signature of specialist

\_\_\_\_\_  
Operating company signature


### If requested to take care of deficiencies

Deficiency removed on: \_\_\_\_\_

\_\_\_\_\_  
Operating company signature

*(Use a new form for reinspection!)*

## Regular safety inspection and maintenance

 Copy, complete and leave in the inspection book

Serial number: \_\_\_\_\_

Test step	OK	Defect missing	Reinspect	Remarks
Model plate.....	<input type="checkbox"/>	<input type="checkbox"/>	<input type="checkbox"/>	_____
Brief operating instructions on the column .....	<input type="checkbox"/>	<input type="checkbox"/>	<input type="checkbox"/>	_____
Load capacity details on the lift .....	<input type="checkbox"/>	<input type="checkbox"/>	<input type="checkbox"/>	_____
Detailed operating manual .....	<input type="checkbox"/>	<input type="checkbox"/>	<input type="checkbox"/>	_____
Condition, function operating lever and button.....	<input type="checkbox"/>	<input type="checkbox"/>	<input type="checkbox"/>	_____
Label "LIFT, LOWER" .....	<input type="checkbox"/>	<input type="checkbox"/>	<input type="checkbox"/>	_____
Latch is properly set (chap. 8.3) .....	<input type="checkbox"/>	<input type="checkbox"/>	<input type="checkbox"/>	_____
Condition, lockable main switch .....	<input type="checkbox"/>	<input type="checkbox"/>	<input type="checkbox"/>	_____
Condition, function rubber plate .....	<input type="checkbox"/>	<input type="checkbox"/>	<input type="checkbox"/>	_____
Condition, function carrier plate .....	<input type="checkbox"/>	<input type="checkbox"/>	<input type="checkbox"/>	_____
Securing the lifting arm bolts .....	<input type="checkbox"/>	<input type="checkbox"/>	<input type="checkbox"/>	_____
Condition, function CE-Stop .....	<input type="checkbox"/>	<input type="checkbox"/>	<input type="checkbox"/>	_____
Condition, function safety latch .....	<input type="checkbox"/>	<input type="checkbox"/>	<input type="checkbox"/>	_____
Condition sliding part lift rails .....	<input type="checkbox"/>	<input type="checkbox"/>	<input type="checkbox"/>	_____
Paint condition .....	<input type="checkbox"/>	<input type="checkbox"/>	<input type="checkbox"/>	_____
Load bearing construction (deformations, cracks)	<input type="checkbox"/>	<input type="checkbox"/>	<input type="checkbox"/>	_____
Fastening screw torque .....	<input type="checkbox"/>	<input type="checkbox"/>	<input type="checkbox"/>	_____
Fastening anchor torque .....	<input type="checkbox"/>	<input type="checkbox"/>	<input type="checkbox"/>	_____
Condition, function lifting arm block .....	<input type="checkbox"/>	<input type="checkbox"/>	<input type="checkbox"/>	_____
Condition, function lifting arm movement .....	<input type="checkbox"/>	<input type="checkbox"/>	<input type="checkbox"/>	_____
Condition of cross-beam .....	<input type="checkbox"/>	<input type="checkbox"/>	<input type="checkbox"/>	_____
Cylinder condition .....	<input type="checkbox"/>	<input type="checkbox"/>	<input type="checkbox"/>	_____
Condition of the ropes and the pulleys .....	<input type="checkbox"/>	<input type="checkbox"/>	<input type="checkbox"/>	_____
Condition wiper cylinder .....	<input type="checkbox"/>	<input type="checkbox"/>	<input type="checkbox"/>	_____
Condition of covers .....	<input type="checkbox"/>	<input type="checkbox"/>	<input type="checkbox"/>	_____
Condition, function lifting column extension .....	<input type="checkbox"/>	<input type="checkbox"/>	<input type="checkbox"/>	_____
Condition of concrete floor (cracks) .....	<input type="checkbox"/>	<input type="checkbox"/>	<input type="checkbox"/>	_____
Condition electrical lines .....	<input type="checkbox"/>	<input type="checkbox"/>	<input type="checkbox"/>	_____
Condition, hydraulic lines + screw fittings .....	<input type="checkbox"/>	<input type="checkbox"/>	<input type="checkbox"/>	_____
Condition, hydraulic unit .....	<input type="checkbox"/>	<input type="checkbox"/>	<input type="checkbox"/>	_____
Functional test lift with vehicle .....	<input type="checkbox"/>	<input type="checkbox"/>	<input type="checkbox"/>	_____
Stability of lift .....	<input type="checkbox"/>	<input type="checkbox"/>	<input type="checkbox"/>	_____
General condition of lift .....	<input type="checkbox"/>	<input type="checkbox"/>	<input type="checkbox"/>	_____

\*) Place a checkmark in the relevant, if a retest is required then check it again!

Safety inspection done on: \_\_\_\_\_

Performed by company: \_\_\_\_\_

Name, address of specialist: \_\_\_\_\_

Result of inspection:  Continued operation questionable, reinspection required  
 Continued operation possible, remove defects by \_\_\_\_\_  
 No deficiencies, continue to operate

\_\_\_\_\_  
Signature of specialist

\_\_\_\_\_  
Operating company signature


### If requested to take care of deficiencies

Deficiency removed on: \_\_\_\_\_

\_\_\_\_\_  
Operating company signature

(Use a new form for reinspection!)

## Regular safety inspection and maintenance

 Copy, complete and leave in the inspection book

Serial number: \_\_\_\_\_

Test step	OK	Defect missing	Reinspect	Remarks
Model plate.....	<input type="checkbox"/>	<input type="checkbox"/>	<input type="checkbox"/>	_____
Brief operating instructions on the column .....	<input type="checkbox"/>	<input type="checkbox"/>	<input type="checkbox"/>	_____
Load capacity details on the lift .....	<input type="checkbox"/>	<input type="checkbox"/>	<input type="checkbox"/>	_____
Detailed operating manual .....	<input type="checkbox"/>	<input type="checkbox"/>	<input type="checkbox"/>	_____
Condition, function operating lever and button.....	<input type="checkbox"/>	<input type="checkbox"/>	<input type="checkbox"/>	_____
Label "LIFT, LOWER" .....	<input type="checkbox"/>	<input type="checkbox"/>	<input type="checkbox"/>	_____
Latch is properly set (chap. 8.3) .....	<input type="checkbox"/>	<input type="checkbox"/>	<input type="checkbox"/>	_____
Condition, lockable main switch .....	<input type="checkbox"/>	<input type="checkbox"/>	<input type="checkbox"/>	_____
Condition, function rubber plate .....	<input type="checkbox"/>	<input type="checkbox"/>	<input type="checkbox"/>	_____
Condition, function carrier plate .....	<input type="checkbox"/>	<input type="checkbox"/>	<input type="checkbox"/>	_____
Securing the lifting arm bolts .....	<input type="checkbox"/>	<input type="checkbox"/>	<input type="checkbox"/>	_____
Condition, function CE-Stop.....	<input type="checkbox"/>	<input type="checkbox"/>	<input type="checkbox"/>	_____
Condition, function safety latch .....	<input type="checkbox"/>	<input type="checkbox"/>	<input type="checkbox"/>	_____
Condition sliding part lift rails .....	<input type="checkbox"/>	<input type="checkbox"/>	<input type="checkbox"/>	_____
Paint condition .....	<input type="checkbox"/>	<input type="checkbox"/>	<input type="checkbox"/>	_____
Load bearing construction (deformations, cracks)	<input type="checkbox"/>	<input type="checkbox"/>	<input type="checkbox"/>	_____
Fastening screw torque .....	<input type="checkbox"/>	<input type="checkbox"/>	<input type="checkbox"/>	_____
Fastening anchor torque .....	<input type="checkbox"/>	<input type="checkbox"/>	<input type="checkbox"/>	_____
Condition, function lifting arm block .....	<input type="checkbox"/>	<input type="checkbox"/>	<input type="checkbox"/>	_____
Condition, function lifting arm movement .....	<input type="checkbox"/>	<input type="checkbox"/>	<input type="checkbox"/>	_____
Condition of cross-beam .....	<input type="checkbox"/>	<input type="checkbox"/>	<input type="checkbox"/>	_____
Cylinder condition .....	<input type="checkbox"/>	<input type="checkbox"/>	<input type="checkbox"/>	_____
Condition of the ropes and the pulleys .....	<input type="checkbox"/>	<input type="checkbox"/>	<input type="checkbox"/>	_____
Condition wiper cylinder .....	<input type="checkbox"/>	<input type="checkbox"/>	<input type="checkbox"/>	_____
Condition of covers .....	<input type="checkbox"/>	<input type="checkbox"/>	<input type="checkbox"/>	_____
Condition, function lifting column extension.....	<input type="checkbox"/>	<input type="checkbox"/>	<input type="checkbox"/>	_____
Condition of concrete floor (cracks) .....	<input type="checkbox"/>	<input type="checkbox"/>	<input type="checkbox"/>	_____
Condition electrical lines .....	<input type="checkbox"/>	<input type="checkbox"/>	<input type="checkbox"/>	_____
Condition, hydraulic lines + screw fittings .....	<input type="checkbox"/>	<input type="checkbox"/>	<input type="checkbox"/>	_____
Condition, hydraulic unit .....	<input type="checkbox"/>	<input type="checkbox"/>	<input type="checkbox"/>	_____
Functional test lift with vehicle .....	<input type="checkbox"/>	<input type="checkbox"/>	<input type="checkbox"/>	_____
Stability of lift .....	<input type="checkbox"/>	<input type="checkbox"/>	<input type="checkbox"/>	_____
General condition of lift .....	<input type="checkbox"/>	<input type="checkbox"/>	<input type="checkbox"/>	_____

*\*) Place a checkmark in the relevant, if a retest is required then check it again!*

Safety inspection done on: \_\_\_\_\_

Performed by company: \_\_\_\_\_

Name, address of specialist: \_\_\_\_\_

Result of inspection:  Continued operation questionable, reinspection required  
 Continued operation possible, remove defects by \_\_\_\_\_  
 No deficiencies, continue to operate

\_\_\_\_\_  
Signature of specialist

\_\_\_\_\_  
Operating company signature


### If requested to take care of deficiencies

Deficiency removed on: \_\_\_\_\_

\_\_\_\_\_  
Operating company signature

*(Use a new form for reinspection!)*

## Regular safety inspection and maintenance

 Copy, complete and leave in the inspection book

Serial number: \_\_\_\_\_

Test step	OK	Defect missing	Reinspect	Remarks
Model plate.....	<input type="checkbox"/>	<input type="checkbox"/>	<input type="checkbox"/>	_____
Brief operating instructions on the column .....	<input type="checkbox"/>	<input type="checkbox"/>	<input type="checkbox"/>	_____
Load capacity details on the lift .....	<input type="checkbox"/>	<input type="checkbox"/>	<input type="checkbox"/>	_____
Detailed operating manual .....	<input type="checkbox"/>	<input type="checkbox"/>	<input type="checkbox"/>	_____
Condition, function operating lever and button.....	<input type="checkbox"/>	<input type="checkbox"/>	<input type="checkbox"/>	_____
Label "LIFT, LOWER" .....	<input type="checkbox"/>	<input type="checkbox"/>	<input type="checkbox"/>	_____
Latch is properly set (chap. 8.3) .....	<input type="checkbox"/>	<input type="checkbox"/>	<input type="checkbox"/>	_____
Condition, lockable main switch .....	<input type="checkbox"/>	<input type="checkbox"/>	<input type="checkbox"/>	_____
Condition, function rubber plate .....	<input type="checkbox"/>	<input type="checkbox"/>	<input type="checkbox"/>	_____
Condition, function carrier plate .....	<input type="checkbox"/>	<input type="checkbox"/>	<input type="checkbox"/>	_____
Securing the lifting arm bolts .....	<input type="checkbox"/>	<input type="checkbox"/>	<input type="checkbox"/>	_____
Condition, function CE-Stop .....	<input type="checkbox"/>	<input type="checkbox"/>	<input type="checkbox"/>	_____
Condition, function safety latch .....	<input type="checkbox"/>	<input type="checkbox"/>	<input type="checkbox"/>	_____
Condition sliding part lift rails .....	<input type="checkbox"/>	<input type="checkbox"/>	<input type="checkbox"/>	_____
Paint condition .....	<input type="checkbox"/>	<input type="checkbox"/>	<input type="checkbox"/>	_____
Load bearing construction (deformations, cracks)	<input type="checkbox"/>	<input type="checkbox"/>	<input type="checkbox"/>	_____
Fastening screw torque .....	<input type="checkbox"/>	<input type="checkbox"/>	<input type="checkbox"/>	_____
Fastening anchor torque .....	<input type="checkbox"/>	<input type="checkbox"/>	<input type="checkbox"/>	_____
Condition, function lifting arm block .....	<input type="checkbox"/>	<input type="checkbox"/>	<input type="checkbox"/>	_____
Condition, function lifting arm movement .....	<input type="checkbox"/>	<input type="checkbox"/>	<input type="checkbox"/>	_____
Condition of cross-beam .....	<input type="checkbox"/>	<input type="checkbox"/>	<input type="checkbox"/>	_____
Cylinder condition .....	<input type="checkbox"/>	<input type="checkbox"/>	<input type="checkbox"/>	_____
Condition of the ropes and the pulleys .....	<input type="checkbox"/>	<input type="checkbox"/>	<input type="checkbox"/>	_____
Condition wiper cylinder .....	<input type="checkbox"/>	<input type="checkbox"/>	<input type="checkbox"/>	_____
Condition of covers .....	<input type="checkbox"/>	<input type="checkbox"/>	<input type="checkbox"/>	_____
Condition, function lifting column extension .....	<input type="checkbox"/>	<input type="checkbox"/>	<input type="checkbox"/>	_____
Condition of concrete floor (cracks) .....	<input type="checkbox"/>	<input type="checkbox"/>	<input type="checkbox"/>	_____
Condition electrical lines .....	<input type="checkbox"/>	<input type="checkbox"/>	<input type="checkbox"/>	_____
Condition, hydraulic lines + screw fittings .....	<input type="checkbox"/>	<input type="checkbox"/>	<input type="checkbox"/>	_____
Condition, hydraulic unit .....	<input type="checkbox"/>	<input type="checkbox"/>	<input type="checkbox"/>	_____
Functional test lift with vehicle .....	<input type="checkbox"/>	<input type="checkbox"/>	<input type="checkbox"/>	_____
Stability of lift .....	<input type="checkbox"/>	<input type="checkbox"/>	<input type="checkbox"/>	_____
General condition of lift .....	<input type="checkbox"/>	<input type="checkbox"/>	<input type="checkbox"/>	_____

\*) Place a checkmark in the relevant, if a retest is required then check it again!

Safety inspection done on: \_\_\_\_\_

Performed by company: \_\_\_\_\_

Name, address of specialist: \_\_\_\_\_

Result of inspection:  Continued operation questionable, reinspection required  
 Continued operation possible, remove defects by \_\_\_\_\_  
 No deficiencies, continue to operate

\_\_\_\_\_  
Signature of specialist

\_\_\_\_\_  
Operating company signature

### If requested to take care of deficiencies


Deficiency removed on: \_\_\_\_\_

\_\_\_\_\_  
Operating company signature

(Use a new form for reinspection!)



## Regular safety inspection and maintenance

 Copy, complete and leave in the inspection book

Serial number: \_\_\_\_\_

Test step	OK	Defect missing	Reinspect	Remarks
Model plate.....	<input type="checkbox"/>	<input type="checkbox"/>	<input type="checkbox"/>	_____
Brief operating instructions on the column .....	<input type="checkbox"/>	<input type="checkbox"/>	<input type="checkbox"/>	_____
Load capacity details on the lift .....	<input type="checkbox"/>	<input type="checkbox"/>	<input type="checkbox"/>	_____
Detailed operating manual .....	<input type="checkbox"/>	<input type="checkbox"/>	<input type="checkbox"/>	_____
Condition, function operating lever and button.....	<input type="checkbox"/>	<input type="checkbox"/>	<input type="checkbox"/>	_____
Label "LIFT, LOWER" .....	<input type="checkbox"/>	<input type="checkbox"/>	<input type="checkbox"/>	_____
Latch is properly set (chap. 8.3) .....	<input type="checkbox"/>	<input type="checkbox"/>	<input type="checkbox"/>	_____
Condition, lockable main switch .....	<input type="checkbox"/>	<input type="checkbox"/>	<input type="checkbox"/>	_____
Condition, function rubber plate .....	<input type="checkbox"/>	<input type="checkbox"/>	<input type="checkbox"/>	_____
Condition, function carrier plate .....	<input type="checkbox"/>	<input type="checkbox"/>	<input type="checkbox"/>	_____
Securing the lifting arm bolts .....	<input type="checkbox"/>	<input type="checkbox"/>	<input type="checkbox"/>	_____
Condition, function CE-Stop.....	<input type="checkbox"/>	<input type="checkbox"/>	<input type="checkbox"/>	_____
Condition, function safety latch .....	<input type="checkbox"/>	<input type="checkbox"/>	<input type="checkbox"/>	_____
Condition sliding part lift rails .....	<input type="checkbox"/>	<input type="checkbox"/>	<input type="checkbox"/>	_____
Paint condition .....	<input type="checkbox"/>	<input type="checkbox"/>	<input type="checkbox"/>	_____
Load bearing construction (deformations, cracks)	<input type="checkbox"/>	<input type="checkbox"/>	<input type="checkbox"/>	_____
Fastening screw torque .....	<input type="checkbox"/>	<input type="checkbox"/>	<input type="checkbox"/>	_____
Fastening anchor torque .....	<input type="checkbox"/>	<input type="checkbox"/>	<input type="checkbox"/>	_____
Condition, function lifting arm block .....	<input type="checkbox"/>	<input type="checkbox"/>	<input type="checkbox"/>	_____
Condition, function lifting arm movement .....	<input type="checkbox"/>	<input type="checkbox"/>	<input type="checkbox"/>	_____
Condition of cross-beam .....	<input type="checkbox"/>	<input type="checkbox"/>	<input type="checkbox"/>	_____
Cylinder condition .....	<input type="checkbox"/>	<input type="checkbox"/>	<input type="checkbox"/>	_____
Condition of the ropes and the pulleys .....	<input type="checkbox"/>	<input type="checkbox"/>	<input type="checkbox"/>	_____
Condition wiper cylinder .....	<input type="checkbox"/>	<input type="checkbox"/>	<input type="checkbox"/>	_____
Condition of covers .....	<input type="checkbox"/>	<input type="checkbox"/>	<input type="checkbox"/>	_____
Condition, function lifting column extension.....	<input type="checkbox"/>	<input type="checkbox"/>	<input type="checkbox"/>	_____
Condition of concrete floor (cracks) .....	<input type="checkbox"/>	<input type="checkbox"/>	<input type="checkbox"/>	_____
Condition electrical lines .....	<input type="checkbox"/>	<input type="checkbox"/>	<input type="checkbox"/>	_____
Condition, hydraulic lines + screw fittings .....	<input type="checkbox"/>	<input type="checkbox"/>	<input type="checkbox"/>	_____
Condition, hydraulic unit .....	<input type="checkbox"/>	<input type="checkbox"/>	<input type="checkbox"/>	_____
Functional test lift with vehicle .....	<input type="checkbox"/>	<input type="checkbox"/>	<input type="checkbox"/>	_____
Stability of lift .....	<input type="checkbox"/>	<input type="checkbox"/>	<input type="checkbox"/>	_____
General condition of lift .....	<input type="checkbox"/>	<input type="checkbox"/>	<input type="checkbox"/>	_____

\*) Place a checkmark in the relevant, if a retest is required then check it again!

Safety inspection done on: \_\_\_\_\_

Performed by company: \_\_\_\_\_

Name, address of specialist: \_\_\_\_\_

Result of inspection:  Continued operation questionable, reinspection required  
 Continued operation possible, remove defects by \_\_\_\_\_  
 No deficiencies, continue to operate

\_\_\_\_\_  
Signature of specialist

\_\_\_\_\_  
Operating company signature


### If requested to take care of deficiencies

Deficiency removed on: \_\_\_\_\_

\_\_\_\_\_  
Operating company signature

(Use a new form for reinspection!)

## Regular safety inspection and maintenance

 Copy, complete and leave in the inspection book

Serial number: \_\_\_\_\_

Test step	OK	Defect missing	Reinspect	Remarks
Model plate.....	<input type="checkbox"/>	<input type="checkbox"/>	<input type="checkbox"/>	_____
Brief operating instructions on the column .....	<input type="checkbox"/>	<input type="checkbox"/>	<input type="checkbox"/>	_____
Load capacity details on the lift .....	<input type="checkbox"/>	<input type="checkbox"/>	<input type="checkbox"/>	_____
Detailed operating manual .....	<input type="checkbox"/>	<input type="checkbox"/>	<input type="checkbox"/>	_____
Condition, function operating lever and button.....	<input type="checkbox"/>	<input type="checkbox"/>	<input type="checkbox"/>	_____
Label "LIFT, LOWER" .....	<input type="checkbox"/>	<input type="checkbox"/>	<input type="checkbox"/>	_____
Latch is properly set (chap. 8.3) .....	<input type="checkbox"/>	<input type="checkbox"/>	<input type="checkbox"/>	_____
Condition, lockable main switch .....	<input type="checkbox"/>	<input type="checkbox"/>	<input type="checkbox"/>	_____
Condition, function rubber plate .....	<input type="checkbox"/>	<input type="checkbox"/>	<input type="checkbox"/>	_____
Condition, function carrier plate .....	<input type="checkbox"/>	<input type="checkbox"/>	<input type="checkbox"/>	_____
Securing the lifting arm bolts .....	<input type="checkbox"/>	<input type="checkbox"/>	<input type="checkbox"/>	_____
Condition, function CE-Stop .....	<input type="checkbox"/>	<input type="checkbox"/>	<input type="checkbox"/>	_____
Condition, function safety latch .....	<input type="checkbox"/>	<input type="checkbox"/>	<input type="checkbox"/>	_____
Condition sliding part lift rails .....	<input type="checkbox"/>	<input type="checkbox"/>	<input type="checkbox"/>	_____
Paint condition .....	<input type="checkbox"/>	<input type="checkbox"/>	<input type="checkbox"/>	_____
Load bearing construction (deformations, cracks)	<input type="checkbox"/>	<input type="checkbox"/>	<input type="checkbox"/>	_____
Fastening screw torque .....	<input type="checkbox"/>	<input type="checkbox"/>	<input type="checkbox"/>	_____
Fastening anchor torque .....	<input type="checkbox"/>	<input type="checkbox"/>	<input type="checkbox"/>	_____
Condition, function lifting arm block .....	<input type="checkbox"/>	<input type="checkbox"/>	<input type="checkbox"/>	_____
Condition, function lifting arm movement .....	<input type="checkbox"/>	<input type="checkbox"/>	<input type="checkbox"/>	_____
Condition of cross-beam .....	<input type="checkbox"/>	<input type="checkbox"/>	<input type="checkbox"/>	_____
Cylinder condition .....	<input type="checkbox"/>	<input type="checkbox"/>	<input type="checkbox"/>	_____
Condition of the ropes and the pulleys .....	<input type="checkbox"/>	<input type="checkbox"/>	<input type="checkbox"/>	_____
Condition wiper cylinder .....	<input type="checkbox"/>	<input type="checkbox"/>	<input type="checkbox"/>	_____
Condition of covers .....	<input type="checkbox"/>	<input type="checkbox"/>	<input type="checkbox"/>	_____
Condition, function lifting column extension .....	<input type="checkbox"/>	<input type="checkbox"/>	<input type="checkbox"/>	_____
Condition of concrete floor (cracks) .....	<input type="checkbox"/>	<input type="checkbox"/>	<input type="checkbox"/>	_____
Condition electrical lines .....	<input type="checkbox"/>	<input type="checkbox"/>	<input type="checkbox"/>	_____
Condition, hydraulic lines + screw fittings .....	<input type="checkbox"/>	<input type="checkbox"/>	<input type="checkbox"/>	_____
Condition, hydraulic unit .....	<input type="checkbox"/>	<input type="checkbox"/>	<input type="checkbox"/>	_____
Functional test lift with vehicle .....	<input type="checkbox"/>	<input type="checkbox"/>	<input type="checkbox"/>	_____
Stability of lift .....	<input type="checkbox"/>	<input type="checkbox"/>	<input type="checkbox"/>	_____
General condition of lift .....	<input type="checkbox"/>	<input type="checkbox"/>	<input type="checkbox"/>	_____

\*) Place a checkmark in the relevant, if a retest is required then check it again!

Safety inspection done on: \_\_\_\_\_

Performed by company: \_\_\_\_\_

Name, address of specialist: \_\_\_\_\_

Result of inspection:  Continued operation questionable, reinspection required  
 Continued operation possible, remove defects by \_\_\_\_\_  
 No deficiencies, continue to operate

\_\_\_\_\_  
Signature of specialist

\_\_\_\_\_  
Operating company signature

### If requested to take care of deficiencies

Deficiency removed on: \_\_\_\_\_

\_\_\_\_\_  
Operating company signature

(Use a new form for reinspection!)

## Regular safety inspection and maintenance

 Copy, complete and leave in the inspection book

Serial number: \_\_\_\_\_

Test step	OK	Defect missing	Reinspect	Remarks
Model plate.....	<input type="checkbox"/>	<input type="checkbox"/>	<input type="checkbox"/>	_____
Brief operating instructions on the column .....	<input type="checkbox"/>	<input type="checkbox"/>	<input type="checkbox"/>	_____
Load capacity details on the lift .....	<input type="checkbox"/>	<input type="checkbox"/>	<input type="checkbox"/>	_____
Detailed operating manual .....	<input type="checkbox"/>	<input type="checkbox"/>	<input type="checkbox"/>	_____
Condition, function operating lever and button.....	<input type="checkbox"/>	<input type="checkbox"/>	<input type="checkbox"/>	_____
Label "LIFT, LOWER" .....	<input type="checkbox"/>	<input type="checkbox"/>	<input type="checkbox"/>	_____
Latch is properly set (chap. 8.3) .....	<input type="checkbox"/>	<input type="checkbox"/>	<input type="checkbox"/>	_____
Condition, lockable main switch .....	<input type="checkbox"/>	<input type="checkbox"/>	<input type="checkbox"/>	_____
Condition, function rubber plate .....	<input type="checkbox"/>	<input type="checkbox"/>	<input type="checkbox"/>	_____
Condition, function carrier plate .....	<input type="checkbox"/>	<input type="checkbox"/>	<input type="checkbox"/>	_____
Securing the lifting arm bolts .....	<input type="checkbox"/>	<input type="checkbox"/>	<input type="checkbox"/>	_____
Condition, function CE-Stop.....	<input type="checkbox"/>	<input type="checkbox"/>	<input type="checkbox"/>	_____
Condition, function safety latch .....	<input type="checkbox"/>	<input type="checkbox"/>	<input type="checkbox"/>	_____
Condition sliding part lift rails .....	<input type="checkbox"/>	<input type="checkbox"/>	<input type="checkbox"/>	_____
Paint condition .....	<input type="checkbox"/>	<input type="checkbox"/>	<input type="checkbox"/>	_____
Load bearing construction (deformations, cracks)	<input type="checkbox"/>	<input type="checkbox"/>	<input type="checkbox"/>	_____
Fastening screw torque .....	<input type="checkbox"/>	<input type="checkbox"/>	<input type="checkbox"/>	_____
Fastening anchor torque .....	<input type="checkbox"/>	<input type="checkbox"/>	<input type="checkbox"/>	_____
Condition, function lifting arm block .....	<input type="checkbox"/>	<input type="checkbox"/>	<input type="checkbox"/>	_____
Condition, function lifting arm movement .....	<input type="checkbox"/>	<input type="checkbox"/>	<input type="checkbox"/>	_____
Condition of cross-beam .....	<input type="checkbox"/>	<input type="checkbox"/>	<input type="checkbox"/>	_____
Cylinder condition .....	<input type="checkbox"/>	<input type="checkbox"/>	<input type="checkbox"/>	_____
Condition of the ropes and the pulleys.....	<input type="checkbox"/>	<input type="checkbox"/>	<input type="checkbox"/>	_____
Condition wiper cylinder .....	<input type="checkbox"/>	<input type="checkbox"/>	<input type="checkbox"/>	_____
Condition of covers .....	<input type="checkbox"/>	<input type="checkbox"/>	<input type="checkbox"/>	_____
Condition, function lifting column extension.....	<input type="checkbox"/>	<input type="checkbox"/>	<input type="checkbox"/>	_____
Condition of concrete floor (cracks) .....	<input type="checkbox"/>	<input type="checkbox"/>	<input type="checkbox"/>	_____
Condition electrical lines .....	<input type="checkbox"/>	<input type="checkbox"/>	<input type="checkbox"/>	_____
Condition, hydraulic lines + screw fittings .....	<input type="checkbox"/>	<input type="checkbox"/>	<input type="checkbox"/>	_____
Condition, hydraulic unit .....	<input type="checkbox"/>	<input type="checkbox"/>	<input type="checkbox"/>	_____
Functional test lift with vehicle .....	<input type="checkbox"/>	<input type="checkbox"/>	<input type="checkbox"/>	_____
Stability of lift .....	<input type="checkbox"/>	<input type="checkbox"/>	<input type="checkbox"/>	_____
General condition of lift .....	<input type="checkbox"/>	<input type="checkbox"/>	<input type="checkbox"/>	_____

\*) Place a checkmark in the relevant, if a retest is required then check it again!

Safety inspection done on: \_\_\_\_\_

Performed by company: \_\_\_\_\_

Name, address of specialist: \_\_\_\_\_

Result of inspection:  Continued operation questionable, reinspection required  
 Continued operation possible, remove defects by \_\_\_\_\_  
 No deficiencies, continue to operate

\_\_\_\_\_  
Signature of specialist

\_\_\_\_\_  
Operating company signature


### If requested to take care of deficiencies

Deficiency removed on: \_\_\_\_\_

\_\_\_\_\_  
Operating company signature

(Use a new form for reinspection!)

## Regular safety inspection and maintenance

 Copy, complete and leave in the inspection book

Serial number: \_\_\_\_\_

Test step	OK	Defect missing	Reinspect	Remarks
Model plate.....	<input type="checkbox"/>	<input type="checkbox"/>	<input type="checkbox"/>	_____
Brief operating instructions on the column .....	<input type="checkbox"/>	<input type="checkbox"/>	<input type="checkbox"/>	_____
Load capacity details on the lift .....	<input type="checkbox"/>	<input type="checkbox"/>	<input type="checkbox"/>	_____
Detailed operating manual .....	<input type="checkbox"/>	<input type="checkbox"/>	<input type="checkbox"/>	_____
Condition, function operating lever and button.....	<input type="checkbox"/>	<input type="checkbox"/>	<input type="checkbox"/>	_____
Label "LIFT, LOWER" .....	<input type="checkbox"/>	<input type="checkbox"/>	<input type="checkbox"/>	_____
Latch is properly set (chap. 8.3) .....	<input type="checkbox"/>	<input type="checkbox"/>	<input type="checkbox"/>	_____
Condition, lockable main switch .....	<input type="checkbox"/>	<input type="checkbox"/>	<input type="checkbox"/>	_____
Condition, function rubber plate .....	<input type="checkbox"/>	<input type="checkbox"/>	<input type="checkbox"/>	_____
Condition, function carrier plate .....	<input type="checkbox"/>	<input type="checkbox"/>	<input type="checkbox"/>	_____
Securing the lifting arm bolts .....	<input type="checkbox"/>	<input type="checkbox"/>	<input type="checkbox"/>	_____
Condition, function CE-Stop .....	<input type="checkbox"/>	<input type="checkbox"/>	<input type="checkbox"/>	_____
Condition, function safety latch .....	<input type="checkbox"/>	<input type="checkbox"/>	<input type="checkbox"/>	_____
Condition sliding part lift rails .....	<input type="checkbox"/>	<input type="checkbox"/>	<input type="checkbox"/>	_____
Paint condition .....	<input type="checkbox"/>	<input type="checkbox"/>	<input type="checkbox"/>	_____
Load bearing construction (deformations, cracks)	<input type="checkbox"/>	<input type="checkbox"/>	<input type="checkbox"/>	_____
Fastening screw torque .....	<input type="checkbox"/>	<input type="checkbox"/>	<input type="checkbox"/>	_____
Fastening anchor torque .....	<input type="checkbox"/>	<input type="checkbox"/>	<input type="checkbox"/>	_____
Condition, function lifting arm block .....	<input type="checkbox"/>	<input type="checkbox"/>	<input type="checkbox"/>	_____
Condition, function lifting arm movement .....	<input type="checkbox"/>	<input type="checkbox"/>	<input type="checkbox"/>	_____
Condition of cross-beam .....	<input type="checkbox"/>	<input type="checkbox"/>	<input type="checkbox"/>	_____
Cylinder condition .....	<input type="checkbox"/>	<input type="checkbox"/>	<input type="checkbox"/>	_____
Condition of the ropes and the pulleys .....	<input type="checkbox"/>	<input type="checkbox"/>	<input type="checkbox"/>	_____
Condition wiper cylinder .....	<input type="checkbox"/>	<input type="checkbox"/>	<input type="checkbox"/>	_____
Condition of covers .....	<input type="checkbox"/>	<input type="checkbox"/>	<input type="checkbox"/>	_____
Condition, function lifting column extension .....	<input type="checkbox"/>	<input type="checkbox"/>	<input type="checkbox"/>	_____
Condition of concrete floor (cracks) .....	<input type="checkbox"/>	<input type="checkbox"/>	<input type="checkbox"/>	_____
Condition electrical lines .....	<input type="checkbox"/>	<input type="checkbox"/>	<input type="checkbox"/>	_____
Condition, hydraulic lines + screw fittings .....	<input type="checkbox"/>	<input type="checkbox"/>	<input type="checkbox"/>	_____
Condition, hydraulic unit .....	<input type="checkbox"/>	<input type="checkbox"/>	<input type="checkbox"/>	_____
Functional test lift with vehicle .....	<input type="checkbox"/>	<input type="checkbox"/>	<input type="checkbox"/>	_____
Stability of lift .....	<input type="checkbox"/>	<input type="checkbox"/>	<input type="checkbox"/>	_____
General condition of lift .....	<input type="checkbox"/>	<input type="checkbox"/>	<input type="checkbox"/>	_____

\*) Place a checkmark in the relevant, if a retest is required then check it again!

Safety inspection done on: \_\_\_\_\_

Performed by company: \_\_\_\_\_

Name, address of specialist: \_\_\_\_\_

Result of inspection:  Continued operation questionable, reinspection required  
 Continued operation possible, remove defects by \_\_\_\_\_  
 No deficiencies, continue to operate

\_\_\_\_\_  
Signature of specialist

\_\_\_\_\_  
Operating company signature


### If requested to take care of deficiencies

Deficiency removed on: \_\_\_\_\_

\_\_\_\_\_  
Operating company signature

(Use a new form for reinspection!)

### 9.3 Exceptional safety inspection

 Copy, complete and leave in the inspection book

Serial number: \_\_\_\_\_

Test step	OK	Defect missing	Reinspect	Remarks
Model plate.....	<input type="checkbox"/>	<input type="checkbox"/>	<input type="checkbox"/>	_____
Brief operating instructions on the column .....	<input type="checkbox"/>	<input type="checkbox"/>	<input type="checkbox"/>	_____
Load capacity details on the lift .....	<input type="checkbox"/>	<input type="checkbox"/>	<input type="checkbox"/>	_____
Detailed operating manual .....	<input type="checkbox"/>	<input type="checkbox"/>	<input type="checkbox"/>	_____
Condition, function operating lever and button.....	<input type="checkbox"/>	<input type="checkbox"/>	<input type="checkbox"/>	_____
Label "LIFT, LOWER" .....	<input type="checkbox"/>	<input type="checkbox"/>	<input type="checkbox"/>	_____
Latch is properly set (chap. 8.3) .....	<input type="checkbox"/>	<input type="checkbox"/>	<input type="checkbox"/>	_____
Condition, lockable main switch .....	<input type="checkbox"/>	<input type="checkbox"/>	<input type="checkbox"/>	_____
Condition, function rubber plate .....	<input type="checkbox"/>	<input type="checkbox"/>	<input type="checkbox"/>	_____
Condition, function carrier plate .....	<input type="checkbox"/>	<input type="checkbox"/>	<input type="checkbox"/>	_____
Securing the lifting arm bolts .....	<input type="checkbox"/>	<input type="checkbox"/>	<input type="checkbox"/>	_____
Condition, function CE-Stop.....	<input type="checkbox"/>	<input type="checkbox"/>	<input type="checkbox"/>	_____
Condition, function safety latch .....	<input type="checkbox"/>	<input type="checkbox"/>	<input type="checkbox"/>	_____
Condition sliding part lift rails .....	<input type="checkbox"/>	<input type="checkbox"/>	<input type="checkbox"/>	_____
Paint condition .....	<input type="checkbox"/>	<input type="checkbox"/>	<input type="checkbox"/>	_____
Load bearing construction (deformations, cracks)	<input type="checkbox"/>	<input type="checkbox"/>	<input type="checkbox"/>	_____
Fastening screw torque .....	<input type="checkbox"/>	<input type="checkbox"/>	<input type="checkbox"/>	_____
Fastening anchor torque .....	<input type="checkbox"/>	<input type="checkbox"/>	<input type="checkbox"/>	_____
Condition, function lifting arm block .....	<input type="checkbox"/>	<input type="checkbox"/>	<input type="checkbox"/>	_____
Condition, function lifting arm movement .....	<input type="checkbox"/>	<input type="checkbox"/>	<input type="checkbox"/>	_____
Condition of cross-beam .....	<input type="checkbox"/>	<input type="checkbox"/>	<input type="checkbox"/>	_____
Cylinder condition .....	<input type="checkbox"/>	<input type="checkbox"/>	<input type="checkbox"/>	_____
Condition of the ropes and the pulleys .....	<input type="checkbox"/>	<input type="checkbox"/>	<input type="checkbox"/>	_____
Condition wiper cylinder .....	<input type="checkbox"/>	<input type="checkbox"/>	<input type="checkbox"/>	_____
Condition of covers .....	<input type="checkbox"/>	<input type="checkbox"/>	<input type="checkbox"/>	_____
Condition, function lifting column extension.....	<input type="checkbox"/>	<input type="checkbox"/>	<input type="checkbox"/>	_____
Condition of concrete floor (cracks) .....	<input type="checkbox"/>	<input type="checkbox"/>	<input type="checkbox"/>	_____
Condition electrical lines .....	<input type="checkbox"/>	<input type="checkbox"/>	<input type="checkbox"/>	_____
Condition, hydraulic lines + screw fittings .....	<input type="checkbox"/>	<input type="checkbox"/>	<input type="checkbox"/>	_____
Condition, hydraulic unit .....	<input type="checkbox"/>	<input type="checkbox"/>	<input type="checkbox"/>	_____
Functional test lift with vehicle .....	<input type="checkbox"/>	<input type="checkbox"/>	<input type="checkbox"/>	_____
Stability of lift .....	<input type="checkbox"/>	<input type="checkbox"/>	<input type="checkbox"/>	_____
General condition of lift .....	<input type="checkbox"/>	<input type="checkbox"/>	<input type="checkbox"/>	_____

\*) Place a checkmark in the relevant, if a retest is required then check it again!

Safety inspection done on: \_\_\_\_\_

Performed by company: \_\_\_\_\_

Name, address of specialist: \_\_\_\_\_

Result of inspection:  Continued operation questionable, reinspection required  
 Continued operation possible, remove defects by \_\_\_\_\_  
 No deficiencies, continue to operate

\_\_\_\_\_  
Signature of specialist

\_\_\_\_\_  
Operating company signature

#### If requested to take care of deficiencies

Deficiency removed on: \_\_\_\_\_

\_\_\_\_\_  
Operating company signature

(Use a new form for reinspection!)



## Introduction

Les produits Nussbaum reposent sur de nombreuses années d'expérience. L'exigence de qualité élevée et le concept supérieur garantissent la fiabilité, une longue durée de vie et une exploitation économique. Pour prévenir les dommages et risques inutiles, il convient de lire attentivement le présent manuel d'exploitation et de respecter son contenu en toutes circonstances.

Toute utilisation autre ou dépassant le cadre de l'objectif décrit est considérée comme non conforme.

**! La société Nussbaum décline toute responsabilité pour les dommages qui en découlent. Le risque appartient au sein utilisateur.**

### L'utilisation conforme implique aussi :

- Le respect de toutes les consignes figurant dans le présent manuel d'exploitation et
- Le respect des opérations d'inspection et de maintenance, ainsi que des contrôles prescrits.
- Le manuel d'exploitation doit être respecté par toutes les personnes intervenant sur la plateforme de levage. Cela s'applique notamment au chapitre 4 « Consignes de sécurité ».
- Outre les consignes de sécurité figurant dans le manuel d'exploitation, il convient de respecter les règles et réglementations applicables sur le site d'exploitation.
- Manipulation conforme de l'installation.

### Obligations de l'exploitant :

L'exploitant s'engage à ne laisser intervenir sur l'installation que des collaborateurs qui

- Sont familiarisés avec les réglementations fondamentales relatives à la sécurité du travail et de la prévention des risques et instruits pour l'utilisation de la plateforme de levage.
- Ont lu et compris le chapitre relatif à la sécurité ainsi que les mises en garde figurant dans le présent manuel d'exploitation, et qui ont confirmé ce fait par leur signature.

### Risques liés à l'intervention sur l'installation :

Les produits Nussbaum sont conçus et fabriqués selon l'état de la technique et les règles de sécurité reconnues. Néanmoins, l'utilisation non conforme peut générer des risques pour l'intégralité physique et la vie de l'utilisateur ou provoquer la détérioration de biens matériels.

L'installation ne doit être exploitée que :

- Dans le cadre de son utilisation conforme.
- Si elle présente un état de sécurité irréprochable.

### Mesures organisationnelles

- Le manuel d'exploitation doit être conservé à tout moment sur le lieu d'exploitation de l'installation.

- Outre le manuel d'exploitation, il convient de respecter et d'afficher les réglementations générales légales et autres au sujet de la prévention des risques et de la protection de l'environnement.
- Le comportement conscient de la sécurité et des risques des collaborateurs doit être contrôlé au moins occasionnellement en tenant compte du manuel d'exploitation !
- Utiliser des équipements de protection individuels dans la mesure où ils sont nécessaires ou prescrits par la loi.
- Les plaquettes de sécurité et de mise en garde sur l'installation doivent toujours être lisibles !
- Les pièces détachées doivent correspondre aux exigences techniques définies par le fabricant. Cela n'est assuré qu'en cas d'utilisation de pièces détachées d'origine.
- Respecter les délais prescrits ou indiqués dans le manuel d'exploitation pour les contrôles/inspections récurrents.

### Opérations de maintenance, élimination des défaillances

Respecter les opérations et intervalles de réglage, de maintenance et d'inspection prescrits dans le manuel d'exploitation, y compris les indications relatives au remplacement de pièces/sous-ensembles ! Ces opérations ne doivent être réalisées que par des spécialistes ayant participé à une formation en usine spéciale.

### Garantie et responsabilité

- De manière générale, nos « Conditions générales de vente et de livraison » s'appliquent. Les droits de garantie et de responsabilité pour les dommages corporels et matériels sont exclus, si ceux-ci sont dus à une ou plusieurs des causes suivantes.
- Utilisation non conforme de l'installation.
- Montage, mise en service, commande et maintenance non-conformes de l'installation
- Exploitation de l'installation avec des dispositifs de sécurité défectueux ou des dispositifs de sécurité et de protection non opérationnels ou n'ayant pas été montés correctement.
- Le non-respect des consignes figurant dans le manuel d'exploitation au sujet du transport, du stockage, du montage, de la mise en service, de l'exploitation, de la maintenance et de l'équipement de l'installation.
- Les modifications structurelles arbitraires de l'installation.
- Modification arbitraire des ..... (par ex. rapports d'entraînement : puissance, vitesse de rotation, etc.).
- Les réparations non conformes.
- Les catastrophes provoquées par des influences externes ou les cas de force majeure.

### Démontage, mise hors service et mise au rebut

Faire effectuer le démontage de la plate-forme de levage par un spécialiste. Vidanger les fluides éventuels (par ex. les huiles hydrauliques) et les mettre au rebut séparément.

Lors de la mise hors service, retirer et détruire la plaque signalétique, de même que le carnet de contrôle. La mise au rebut de la plate-forme de levage doit être réalisée par une entreprise de revalorisation agréée. La commande de la plateforme de levage est réalisée par un opérateur.



## Rapport d'installation

ii Après le montage, il convient de compléter, signer et copier cette fiche avant d'en retourner l'original au fabricant dans un délai d'une semaine. La copie est jointe au carnet de contrôle.

ii Après l'installation du pont élévateur, la plaque signalétique doit rester bien visible

Nussbaum Automotive Lifts GmbH  
 Korker Straße 24  
 D-77694 Kehl-Bodersweier  
 E-Mail: info@nussbaumlifts.com  
 Fax: +4978 53-87 87

L'installation avec le numéro de série \_\_\_\_\_ a été montée le \_\_\_\_\_

chez la société \_\_\_\_\_ in \_\_\_\_\_.

Son fonctionnement et sa sécurité ont été contrôlés et elle a été mise en service.

Le montage a été réalisé par l'exploitant / un spécialiste (rayer la mention inutile).

Après le contrôle du fonctionnement et de la sécurité par un monteur qualifié, la plateforme de levage est remise à l'exploitant afin que celui-ci procède à son raccordement électrique (par ex. à l'aide d'une fiche). Le branchement électrique de la plateforme de levage à l'alimentation électrique est réalisé sur site par un électricien qualifié (voir indications figurant sur le schéma électrique).

L'exploitant conforme l'installation conforme de la plateforme de levage. Il confirme également avoir lu et respecter les informations figurant dans le présent manuel d'exploitation et le carnet de contrôle, ainsi que de conserver ces documents de sorte qu'ils soient accessibles à tout moment aux opérateurs instruits.

Le spécialiste confirme l'installation conforme de la plateforme de levage, avoir lu toute les informations figurant dans le présent manuel d'exploitation et le carnet de contrôle et avoir remis la documentation à l'exploitant.

### Ne compléter que si l'installation est chevillée en fixe.

Chevilles utilisées \*)

\_\_\_\_\_ *Type/marque*

Profondeur d'ancrage minimale \*) respectée : \_\_\_\_\_ mm

Couple de serrage \*) respecté : \_\_\_\_\_ Nm

\_\_\_\_\_ *Date*

\_\_\_\_\_ *Nom, exploitant et cachet de la société*

\_\_\_\_\_ *Signature de l'exploitant*

\_\_\_\_\_ *Date*

\_\_\_\_\_ *Nom, spécialiste*

\_\_\_\_\_ *Signature du spécialiste*

Partenaire de service :

\_\_\_\_\_ *Cachet*

\*) Voir fiche jointe des fabricants de chevilles

## Rapport de remise

L'installation avec le numéro de série \_\_\_\_\_ a été montée le \_\_\_\_\_  
chez la société \_\_\_\_\_ in \_\_\_\_\_.

Son fonctionnement et sa sécurité ont été contrôlés et elle a été mise en service.

Après l'installation de la plateforme, les personnes indiquées ci-dessous (opérateurs) ont été instruites par un monteur formé du fabricant ou d'un concessionnaire (spécialiste) dans la conduite du dispositif de levage.

(Date, nom, signature, rayer les lignes restées libres)

_____ <i>Date</i>	_____ <i>Nom</i>	_____ <i>Signature</i>
----------------------	---------------------	---------------------------

_____ <i>Date</i>	_____ <i>Nom</i>	_____ <i>Signature</i>
----------------------	---------------------	---------------------------

_____ <i>Date</i>	_____ <i>Nom</i>	_____ <i>Signature</i>
----------------------	---------------------	---------------------------

_____ <i>Date</i>	_____ <i>Nom</i>	_____ <i>Signature</i>
----------------------	---------------------	---------------------------

_____ <i>Date</i>	_____ <i>Nom</i>	_____ <i>Signature</i>
----------------------	---------------------	---------------------------

_____ <i>Date</i>	_____ <i>Nom du spécialiste</i>	_____ <i>Signature du spécialiste</i>
----------------------	------------------------------------	--

Partenaire de service : \_\_\_\_\_  
*Cachet*

## 1 Informations générales

La documentation technique contient d'importantes informations au sujet de l'exploitation sûre et de la conservation de la sûreté de fonctionnement de la plateforme de levage.

- Pour justifier du montage de la plateforme, le formulaire Rapport d'installation doit être retourné complété et signé au fabricant.
- Ce carnet de contrôle contient des formulaires pour justifier des contrôles de sécurité initial, récurrents et exceptionnels. Utiliser les formulaires pour la documentation des contrôles et conserver les formulaires complétés dans le carnet de contrôle.
- Les modifications de la structure ou le déménagement de l'installation doivent être inscrits sur la fiche de base de la plateforme.



**Danger ! Désigne un risque pour l'intégrité physique ou la vie. Danger de mort en cas de réalisation non conforme du processus ainsi identifié !**

### 1.1 Installation et contrôle de la plateforme de levage

Les opérations pertinentes pour la sécurité réalisées sur la plateforme de levage, ainsi que les contrôles de sécurité ne doivent être effectués que par des collaborateurs formés spécifiquement à cet effet. De manière générale et dans la présente documentation, ils sont désignés par les termes experts et spécialistes (personnes habilitées).

- Les experts sont des personnes (ingénieurs indépendants, experts d'organismes de contrôle (TÜV)), qui, en raison de leur formation et de leur expérience, sont habilités à contrôler et évaluer des plateformes de levage. Ils connaissent les réglementations applicables en matière de protection du travail et de prévention des risques.
- Les spécialistes (personnes habilitées) sont des personnes qui disposent de connaissances et d'expériences suffisantes en matière de plateformes de levage et ont participé à une formation en usine spéciale dispensée par le fabricant de plateformes de levage (les monteurs SAV du fabricant et des concessionnaires sont des spécialistes).

### 1.2 Mises en garde

Pour l'identification des points à risques et informations importantes, trois symboles aux significations suivantes sont utilisés. Veiller tout particulièrement aux passages de texte identifiés par ces symboles.

Remarque ! Attire l'attention sur une fonction essentielle ou une remarque importante !

**Prudence ! Désigne un avertissement contre d'éventuelles détériorations de l'installation et d'autres valeurs matérielles de l'exploitant en cas de réalisation non conforme du processus ainsi identifié !**

## 2 Fiche de base de l'installation

### 2.1 Fabricant

Nussbaum Automotive Lifts GmbH  
Korker Straße 24  
D-77694 Kehl-Bodersweier

### 2.2 Domaine d'application

La plateforme est un outil de levage destiné au levage de véhicules motorisés d'un poids total de 3500 kg (SLH 3500) et 4600 kg (SLH 4600) dans le cadre de l'exploitation normale d'un atelier, avec une répartition de charge max. de 2:3 (pour SLH 4600 : répartition de charge 1:3) dans le sens d'accès ou dans le sens opposé. La sollicitation individuelle d'un seul ou de deux bras porteurs est interdite.

L'installation de la plateforme de levage de série est interdite dans les ateliers à risques d'explosion, ainsi que dans les environnements humides (espaces extérieurs, atelier de lavage, etc.)

La commande de la plateforme de levage s'effectue directement depuis la colonne de commande (voir Fiche technique).

Après toute modification de la structure ainsi qu'après des réparations majeures effectuées sur des éléments porteurs, la plateforme de levage doit être contrôlée par un expert et les modifications confirmées. Lors d'un changement du lieu d'installation, la plateforme de levage doit être contrôlée par un spécialiste et les modifications conformées.

### 2.3 Modifications de la structure

Le contrôle par un expert est nécessaire pour la remise en service (date, type de modification, signature de l'expert).

---

*Nom, adresse de l'expert*

---

*Lieu, date*

---

*Signature de l'expert*

### 2.4 Changement du lieu d'installation

Le contrôle par un expert est nécessaire pour la remise en service (date, type de modification, signature du spécialiste).

---

*Nom, adresse de l'expert*

---

*Lieu, date*

---

*Signature de l'expert en contrôles de sécurité*

## 2.5 Déclaration de conformité

### EG- Konformitätserklärung

**Nussbaum**

gemäß Maschinenrichtlinie Anhang II 1A

Declaration of Conformity according Machinery Directive 2006/42/EG ANNEX II 1A  
Déclaration de conformité selon directive machines annexe II 1A  
Declaración de conformidad según Directiva Maquinaria 2006/42/EG ANNEX II 1A  
Dichiarazione di conformità in accordo alla direttiva 2006/42/EG ANNEX II 1A

Hiermit erklären wir, daß die Hebebühne, Modell:

Hereby we declare that the lift model:

Par la présente nous déclarons que le pont élévateur modèle:

Por la presente declara, que el elevador modelo:

Con la presente si dichiara che il sollevatore:

POWER LIFT SLH 3500 ADVANCED  
POWER LIFT SLH 4600 ADVANCED

POWER LIFT SLH 3500 PREMIUM  
POWER LIFT SLH 4600 PREMIUM

allen einschlägigen Bestimmungen der folgenden Richtlinien entspricht:

fulfils all the relevant provisions of the following Directives:

correspond aux normes suivantes:

cumple todas las disposiciones pertinentes de las Directivas siguientes:

adempie a tutte le richieste delle seguenti direttive:

Maschinenrichtlinie / Machinery Directive

EMV Richtlinie / EMC Directive

Niederspannungsrichtlinie / Low Voltage Directive

2006/42/EG

2014/30/EU

2014/35/EU

in Übereinstimmung mit den folgenden harmonisierten Normen gefertigt wurde

was manufactured in conformity with the harmonized norms

fabriqué en conformité selon les normes harmonisées en vigueur.

producido de acuerdo a las siguientes normas armonizadas.

è stato fabbricato in conformità con le norme armonizzate

Fahrzeug- Hebebühnen / Vehicle lifts

EN 1493: 2010

Beauftragter für die Technische Dokumentation

Authorised to compile the technical file

Nussbaum Automotive Lifts GmbH

Baujahr

Year of manufacture

20\_\_

Seriennummer

Serial number

Seriennummer

Kehl- Bodersweier, 09.01.2023

  
Frank Scherer  
CEO

Doc-NUS\_POWER-LIFT\_SLH-  
3500\_4600\_PREMIUM-ADVANCED\_2023-01

**Nussbaum**

Nussbaum Automotive Lifts GmbH | Korker Straße 24 | 77694 Kehl-Bodersweier



### 3 Informations techniques

#### 3.1 Caractéristiques techniques

Capacité de levage	SLH 3500 = 3500 kg SLH 4600 = 4600 kg
Sollicitation d'un bras porteur	La sollicitation individuelle d'un bras porteur n'est pas autorisée
Répartition de la charge	<b>SLH 3500:</b> max. 2:3 ou 3:2 dans ou contraire au sens d'accès  <b>SLH 4600:</b> max. 1:3 ou 3:1 dans ou contraire au sens d'accès
Temps de levage/abaissement	env. 33 sec. / env. 28 sec. avec 3300 kg
Tension de service standard	3 ~/N+PE, 400 V, 50 Hz
Puissance moteur	3,0 kW (Premium) 2,2 kW (Advanced)
Vitesse du moteur	2800 tr/min.
Pompe hydraulique	4.2 cm <sup>3</sup>
Pression de levage/abaissement (dyn)	SLH 3500: 145 bar SLH 4600: 190 bar
Limiteur de pression	SLH 3500: 160 bar SLH 4600: 210 bar
Volume d'huile	env. 9 litres (HLP32)
Niveau de pression acoustique LpA	≤70 dB
Branchement sur site	3~/N+PE, 400 V, 50 Hz avec protection 16 A à action retardée selon les directives VDE
Kit énergie optionnel	Raccord pneumatique : pour air comprimé 6-10 bar Prise électrique : 220V/50hz

#### 3.2 Dispositifs de sécurité

- **Soupape de surpression**  
Protection du système hydraulique contre la surpression.
- **Clapet anti-retour**  
Protection du véhicule contre tout abaissement inopiné.
- **Sectionneur principal avec dispositif pour cadenas**  
Protection contre les utilisations non autorisées.
- **Cran**  
Protection contre l'abaissement inopiné de la plateforme de levage.
- **Câbles de synchronisation**  
Protection contre une désynchronisation de la charge.
- **Commande d'homme-mort**  
Lorsque le levier de commande est relâché, le mouvement de la plateforme de levage est immobilisé.
- **CE-Stop**
- **Blocage de bras porteur**  
Protection des bras porteurs contre les mouvements horizontaux à l'état levé.

#### 3.3 Fiche de données

**!** Voir le chapitre 3.3 dans la version allemande pour les schémas.

#### 3.4 Schéma hydraulique

**!** Voir le chapitre 3.4 dans la version allemande pour les schémas.

### 3.5 Schéma électrique

#### Mise à la terre selon les réglementations locales

Contrôler avant la mise en service si le courant de moteur nominal correspond au relais de protection du moteur. Contrôler la bonne connexion des points de branchement et le bon serrage de toutes les vis de contact.

Avant la mise en service, contrôler le câblage et le bon fonctionnement de la commande/ Ne pas faire effectuer la mise en service par des personnes non autorisées.

Ces plans ont été établis sur un système de CAO. Afin d'actualiser ces plans, nous vous prions de ne faire effectuer les modifications que par la société Nussbaum.

Ces schémas sont notre propriété intellectuelle. Sans notre autorisation, ils ne doivent être ni reproduits, ne transmis à des tiers !

Sous réserve de modifications.

#### Schémas électriques et documents de connexion

Les schémas électriques sont réalisés en toute bonne foi par nos services.

Nous déclinons toute responsabilité pour l'exactitude des schémas électriques et documents de connexion fournis par des tiers. Cela s'applique notamment à des circuits fabriqués par nos soins selon des plans externes. Ils sont réalisés par nos services exclusivement selon les documents du fabricant mis à notre disposition par le client.

#### Contrôle fonctionnel des installations de commutation

Les schémas électriques ne sont pas des produits de série. Lors du contrôle de l'armoire électrique en usine, les appareils de terrain tels que les sondes, les thermostats et les moteurs ne peuvent pas être pris en compte. Même en cas de contrôle attentif, les erreurs de fonctionnement et de circuits ne peuvent pas toujours être évitées.

Les défauts sont éliminés dans le cadre de la garantie pendant la mise en service. Lors de la mise en service par des tiers, nous déclinons donc toute responsabilité pour les défaillances. Les retouches, y compris la correction des schémas électrique, sur les installations de commutation mises en service par des tiers ne sont donc réalisées que contre facturation selon nos conditions de service. Nous déclinons toute responsabilité pour les coûts des retouches par des tiers.

#### Contrôle de sécurité et mesures de protection

L'armoire de commande a été fabriquée, montée et contrôlée conformément aux règles techniques reconnues selon VDE0113/VDE0100/0600, ainsi qu'à la réglementation de prévention des accidents DGUV A3 (Installations et moyens d'exploitation électriques).

Les contrôles suivants ont été réalisés :

- Contrôle de tension et/ou d'isolement de l'armoire électrique
- Contrôle de l'efficacité des mesures de protection appliquées en cas de contact indirect
- Contrôle fonctionnel et contrôle individuel

Les mesures de protection suivantes ont été prises :  
Protection contre le contact direct et indirect

 **Voir le chapitre 3.5 dans la version allemande pour les schémas.**



## 4 Prescriptions de sécurité

Lors de l'utilisation de plateformes de levage, il convient de respecter les prescriptions légales en matière de prévention des accidents selon DGUV Grundsatz 308-002: Contrôle de plateformes de levage; DGUV Regel 100-500: « Exploitation de plateformes de levage ».

### Nous attirons explicitement l'attention sur le respect des réglementations suivantes :

- Ne pas dépasser la capacité de levage maximale de la plateforme de levage. Voir à ce sujet les indications figurant sur la plaque signalétique.
- Lors de l'exploitation de la plateforme de levage, respecter impérativement les consignes figurant dans le manuel d'exploitation.
- La plateforme de levage doit être entièrement abaissée avant le chargement du véhicule effectué exclusivement dans le sens prévu.
- Sur les véhicules avec une faible garde au sol ou dotés d'équipements spéciaux, il convient de vérifier avant le positionnement des bras porteurs et le levage du véhicule si l'opération peut provoquer des dommages.
- Seules les personnes majeures, instruites dans la commande de la plateforme de levage et ayant apporté à l'exploitant la preuve de leur capacité sont habilitées à commander la plateforme de levage de manière autonome. Elles doivent avoir été autorisées explicitement par l'exploitant à utiliser la plateforme de levage. (extrait de BGR500) (voir rapport de remise).
- Le positionnement correct des plateaux porteurs sous le véhicule doit être contrôlé une nouvelle fois après avoir levé le véhicule légèrement.
- Après chaque dépose du véhicule, il convient de vérifier une nouvelle fois le positionnement des bras porteurs sous les points de levage et de l'ajuster le cas échéant.
- Lors du démontage de pièces lourdes, il convient de prendre en compte leur centre de gravité. Le véhicule doit être protégé des chutes par des moyens appropriés (par ex. des sangles, des traverses, etc.).
- Personne ne doit se tenir à proximité de la zone de service de la plateforme de levage pendant les processus de levage et d'abaissement.
- Le transport de personnes sur la plateforme de levage est interdit.
- Il est également interdit de grimper sur la plateforme de levage et sur le véhicule levé.
- Après toute modification de la structure ainsi qu'après des réparations effectuées sur des éléments porteurs, la plateforme de levage doit être contrôlée par un expert.
- Les véhicules ne doivent être levés par les points de levage validés par le constructeur du véhicule.
- Il convient de toujours observer l'intégralité des processus de levage et d'abaissement.
- Le montage de la plateforme de levage standard dans les ateliers à risques d'explosion et dans les locaux humides (par ex. les ateliers de lavage) est interdit.

- Les interventions sur la plateforme de levage ne doivent être entamées que lorsque le sectionneur principal a été désenclenché et consigné, et que de plus, le levier de commande a été consigné contre tout actionnement non autorisé.

**!** Les autocollants apposés sur le pont élévateur, tels que les avertissements, l'autocollant de capacité de charge, la plaque signalétique et autres indications, ne doivent pas entrer en contact avec des liquides agressifs, tels que le nettoyant pour freins, le liquide de frein, les diluants universels, l'acétone ou autres, car il y aurait alors un risque que les inscriptions se dissolvent et que les indications ne soient plus lisibles.

## 5 Manuel d'exploitation



**Pendant l'utilisation de la plateforme de levage, respecter impérativement les consignes de sécurité. Avant la première utilisation, lire attentivement les consignes de sécurité figurant au chapitre 4 ! Quand le pont est levé ont demande de le poser sur crémaillère.**

### 5.1 Positionnement du véhicule

Amener le véhicule entre les colonnes de la plateforme de levage ou sur les bras de levage conformément aux figures ci-dessous (figure A et B).

#### Situation de chargement préférentielle

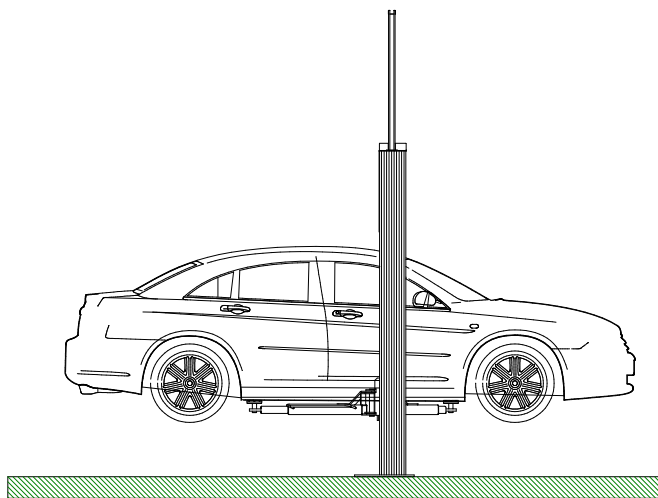


Figure. A) La colonne de levage doit se trouver entre le volant et les charnières de la portière de la voiture.

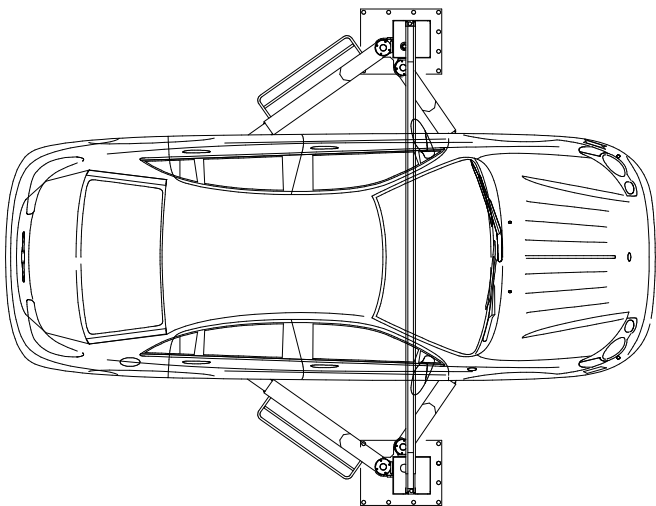
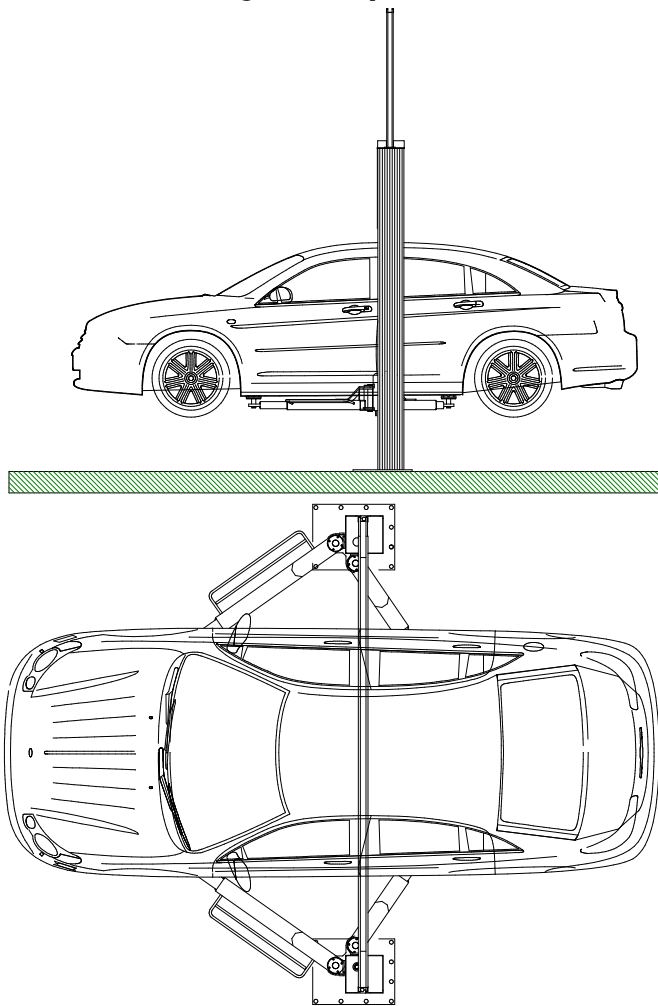


Figure. B) Centrer le véhicule entre les colonnes de la plateforme de levage.

### Situation de chargement optionnelle



Pivoter les bras porteurs et positionner les plateaux porteurs sous les points prescrits par le constructeur du véhicule.

### Version avec bras porteurs MINI-MAX



Figure 1 : Positionner des plateaux porteurs sous les points de levage requis par le constructeur du véhicule.



Figure 2 : Le cas échéant, positionner les plateaux porteurs sous les points de levage en appuyant sur le levier.

**!** Veiller à ce que les crans s'enclenchent correctement dans les positions prévues. Dans le cas contraire, le « MINI-MAX » peut s'abaisser sur sa position de fin de course inférieure.



Figure 3 : Pour déverrouiller les plateaux porteurs, le levier arrière doit être actionné.

- Les blocages des bras porteurs doivent être enclenchés lorsque les points d'appui sont atteints.
- Après chaque dépose du véhicule, il convient de vérifier une nouvelle fois le positionnement des bras porteurs sous les points de levage et de l'ajuster le cas échéant.
- Contrôler qu'aucune personne et aucun objet ne se trouvent dans la zone à risques de la plateforme de levage.

## 5.2 Levage du véhicule

### 5.2.1 Advanced

- Lever le véhicule jusqu'à ce que les roues soient libres. Appuyer sur le bouton Lever → « Lever » (voir figure 4)
- Lorsque les roues sont libres, le processus de levage doit être interrompu et le positionnement sûr des plateaux porteurs sous le véhicule vérifié une nouvelle fois. Contrôler également si les blocages des bras porteurs sont enclenchés. Dans le cas contraire, abaisser la plateforme de levage et repositionner le véhicule.
- Après chaque dépose du véhicule, il convient de vérifier une nouvelle fois le positionnement des bras porteurs sous les points de levage et de l'ajuster le cas échéant.
- Contrôler qu'aucune personne et aucun objet ne se trouvent dans la zone à risques de la plateforme de levage.
- Lever ensuite le véhicule à la hauteur souhaitée.



**Veiller impérativement au bon positionnement du véhicule sur les plateaux porteurs – risques de chute dans le cas contraire.**

- ⓘ Veiller à ce que les blocages de bras porteurs soient enclenchés après la mise en place du véhicule.

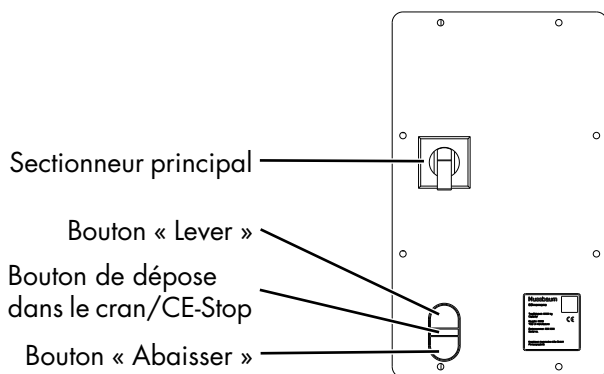


Figure 4: Module de commande

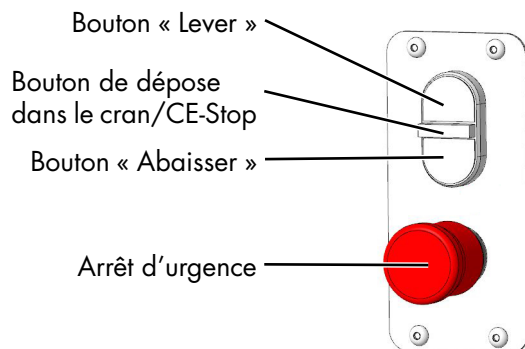


Figure 4a: Élément de commande en option (Côté opposé)

### 5.2.2 Premium

- Lever le véhicule jusqu'à ce que les roues soient libres. Pousser le levier de commande vers l'avant v « Lever » (voir figure 4).

- Lorsque les roues sont libres, le processus de levage doit être interrompu et le positionnement sûr des plateaux porteurs sous le véhicule vérifié une nouvelle fois. Contrôler également si les blocages des bras porteurs sont enclenchés. Dans le cas contraire, abaisser la plateforme de levage et repositionner le véhicule.
- Après chaque dépose du véhicule, il convient de vérifier une nouvelle fois le positionnement des bras porteurs sous les points de levage et de l'ajuster le cas échéant.
- Contrôler qu'aucune personne et aucun objet ne se trouvent dans la zone à risques de la plateforme de levage.
- Lever ensuite le véhicule à la hauteur souhaitée.

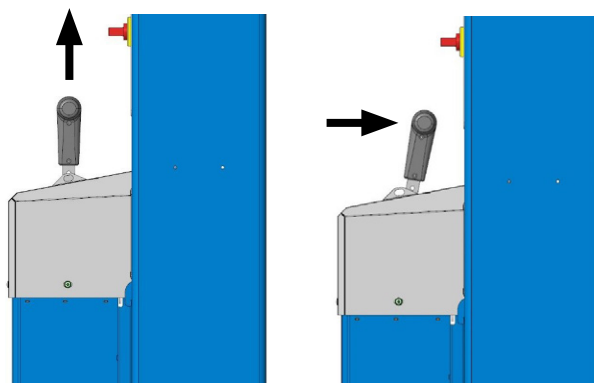


**Veiller impérativement au bon positionnement du véhicule sur les plateaux porteurs – risques de chute dans le cas contraire.**

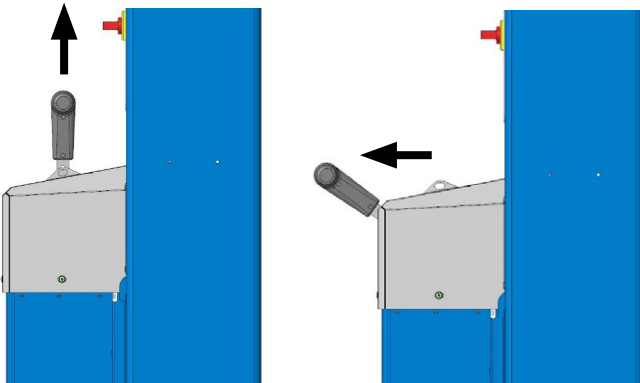
- ⓘ Veiller à ce que les blocages de bras porteurs soient enclenchés après la mise en place du véhicule.



Lever:



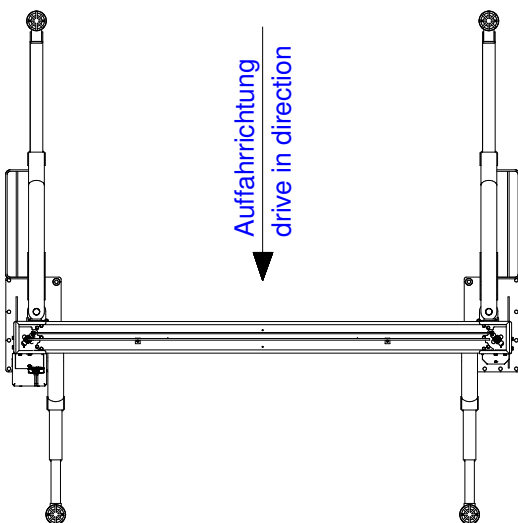
Abaisser:



## 5.3 Abaissement du véhicule

### 5.3.1 Advanced

- Contrôler qu'aucune personne et aucun objet ne se trouvent dans la zone à risques de la plateforme de levage.
- Abaisser le véhicule à la hauteur de travail souhaitée ou en position inférieure ; actionner à cet effet lentement le bouton « Abaisser » → « Abaisser ».
- L'ascenseur s'arrête automatiquement environ 20 cm avant d'atteindre la position la plus basse. Pour abaisser complètement la plate-forme, appuyez sur le bouton-poussoir « CE-Stop » (Figure 4), puis la plate-forme peut être abaissée complètement l'aide du bouton d'abaissement. Un bip sonore retentit pendant le processus d'abaissement.
- En cas de véhicules lourds, lever brièvement la plateforme de levage avant l'abaissement, afin d'éviter un éventuel « collage » occasionnant un choc à l'abaissement.
- Lorsque la plateforme de levage se trouve en position inférieure, glisser les bras porteurs sur leurs positions initiales.

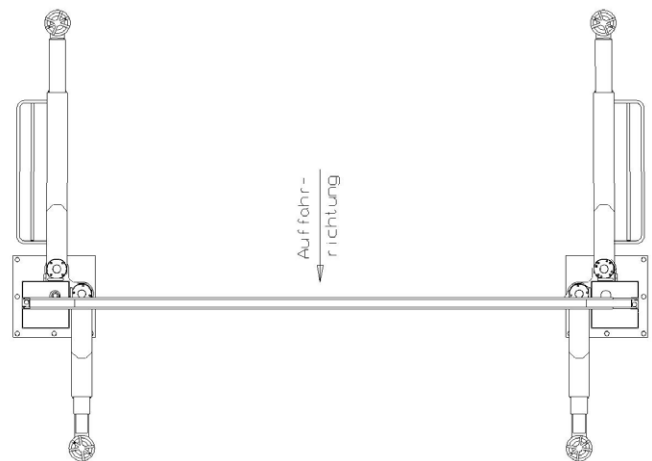


Position initiale des bras porteurs  
Lorsque la plateforme de levage a atteint la position de fin de course inférieure, les bras porteurs sont pivotés sur leur position initiale.

- Descendre le véhicule de la plateforme de levage.

### 5.3.2 Premium

- Contrôler qu'aucune personne et aucun objet ne se trouvent dans la zone à risques de la plateforme de levage.
- Abaisser le véhicule à la hauteur de travail souhaitée ou sur la position inférieure ; tirer à cet effet lentement le levier de commande v « Abaisser ».
- L'ascenseur s'arrête automatiquement environ 20 cm avant d'atteindre la position la plus basse. Pour abaisser complètement la plate-forme, appuyez sur le bouton-poussoir « CE-Stop » (Figure 4), puis la plate-forme peut être abaissée complètement si l'on tire lentement sur le levier de commande. Un bip sonore retentit pendant le processus d'abaissement.
- En cas de véhicules lourds, lever brièvement avant l'abaissement, afin d'éviter un éventuel « collage » occasionnant un choc à l'abaissement.
- La vitesse d'abaissement peut être variée en continu.
- Lorsque la plateforme de levage se trouve sur la position inférieure, glisser les bras porteurs sur leurs positions initiales.



Position initiale des bras porteurs  
Lorsque la plateforme de levage a atteint la position de fin de course inférieure, les bras porteurs sont pivotés sur leur position initiale.

- Descendre le véhicule de la plateforme de levage.

## 6 Comportement à adopter en cas de dysfonctionnement

Les dysfonctionnements de la plateforme de levage peuvent être dus à des défauts simples. Contrôler l'installation quant aux causes de dysfonctionnements indiquées.

Si le défaut ne peut pas être éliminé malgré le contrôle des causes décrites, il convient d'informer le service clients de votre revendeur.



**Les réparations arbitraires sur la plateforme de levage, notamment sur les dispositifs de sécurité, ainsi que les contrôles et réparations de l'installation électrique sont interdits. Seuls des spécialistes sont habilités à intervenir sur les installations électriques.**

**Problème : La plateforme de levage ne peut pas être levée !**

<i>Causes possibles :</i>	<i>Mesure corrective :</i>
Absence d'alimentation électrique (câble d'alimentation secteur)	Faire vérifier l'alimentation électrique par un électricien
Sectionneur principal non enclenché ou défectueux	Faire contrôler le sectionneur principal
Bouton « Lever » défectueux	Contrôler le fonctionnement. En cas de défaut, contacter le service clients
Fusible défectueux	Faire vérifier les fusibles par un électricien
Le câble électrique sur le groupe est coupé	Faire vérifier le câble d'alimentation par un électricien
Moteur surchauffé	Laisser refroidir le moteur (temps de refroidissement en fonction de la température ambiante)
Moteur défectueux	Contacteur le service clients
Moteur défectueux et cran activé	Effectuer un abaissement de secours (voir section 6.1)
Seules 2 phases sont actives	Faire contrôler sur site par un électricien qualifié
Volume d'huile hydraulique insuffisant	Faire l'appoint d'huile hydraulique neuve

**Problème : La plateforme de levage ne peut pas être abaissée !**

<i>Causes possibles :</i>	<i>Mesure corrective :</i>
Les bras porteurs ont buté contre un obstacle	Lever la plateforme de levage et retirer l'obstacle.

Bouton « Abaisser » défectueux	Contrôler le fonctionnement. En cas de défaut, contacter le service clients
Le cran de sécurité est enclenché	Lever la plateforme de levage. Pousser le levier vers l'avant puis abaisser la plateforme de levage. Tirer de nouveau le levier vers l'arrière.
Effectuer un abaissement de secours	Voir à cet effet le chapitre 6.1

**6.1 Abaissement de secours**

Il est possible de ramener la plateforme de levage sur sa position inférieure à l'aide d'une commande simple.



**L'abaissement de secours ne doit être réalisé que par des personnes instruites dans la commande de la plateforme de levage. Respecter les dispositions relatives à l'« Abaissement ».**

**Mode opératoire pour l'abaissement de secours (ADVANCED)**

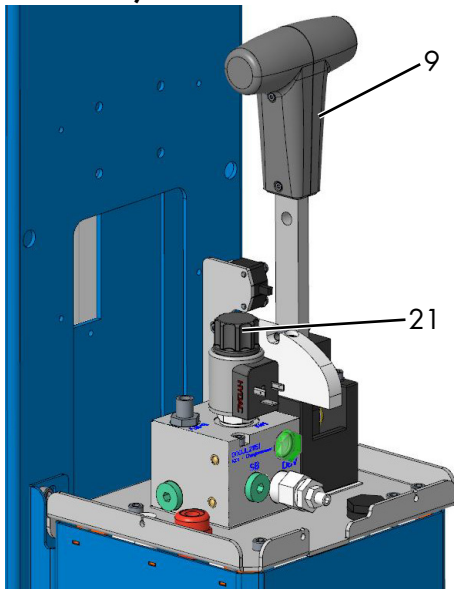
- Personne ne doit se trouver dans la zone à risques autour de la plateforme de levage. La zone autour de la plateforme de levage doit être sécurisée (bloquée).
- Vérifier si les crans sont enclenchés.
- Lorsque les crans sont enclenchés, les chariots de levage doivent être soulevés avec un moyen auxiliaire jusqu'à ce que les crans puissent être déverrouillés manuellement.
- Sécuriser les crans avec un moyen de levage approprié (ex. Tournevis) contre tout enclenchement (voir photo).



- Dévisser la vis sur la vanne d'abaissement (voir photo). Le processus d'abaissement débute immédiatement. La vitesse d'abaissement peut varier en fonction de la position de rotation (voir photo).
- En cas de danger, la vis d'abaissement d'urgence doit être resserrée (si cela est possible sans danger pour l'opérateur).
- Toujours observer le processus d'abaissement.
- Abaisser la plateforme de levage sur la position inférieure.
- Contacter le service clients le cas échéant

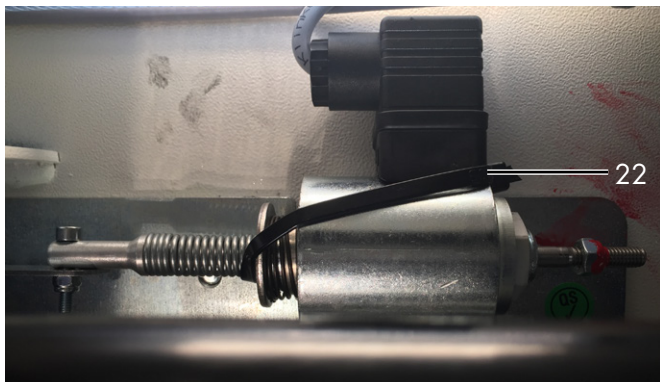
- Ne reprendre l'exploitation de la plateforme de levage que lorsqu'elle présente de nouveau un état technique de sécurité irréprochable.

### Mode opératoire pour l'abaissement de secours (PREMIUM)



9 Levier de commande  
21 Vanne d'abaissement de secours

012



### Préparation

- Desserrer l'élément en plastique (pièce en T) du levier de commande (9) à l'aide des deux vis latérales, puis le retirer.
- Desserrer le couvercle en inox du groupe et le retirer.
- Lorsque la plateforme élévatrice est déposée dans le cran, elle doit d'abord être soulevée (avec un chariot élévateur, un gerbeur électrique, etc.) du cran pour être mobile. Rattacher ensuite le cran avec un serre-câble par ex.

### Abaissement de secours :

- Appuyer sur le capuchon noir (21) de la vanne tout en tirant lentement sur le levier de commande (9). Le processus d'abaissement débute immédiatement. La vitesse d'abaissement peut être variée à l'aide de la position du levier.
- Il convient de toujours observer des processus d'abaissement.

- En cas d'arrêt ou de danger, relâcher le levier de commande (9).
- Abaisser la plateforme de levage sur la position inférieure.
- Redresser le cran (retirer le serre-câble)
- Ne reprendre l'exploitation de la plateforme de levage que lorsqu'elle présente un état technique de sécurité irréprochable.
- Le cas échéant, contacter le service clients.

### 6.2 Collision avec un obstacle

Si le chariot de levage ou un bras porteur est bloqué sur un obstacle suite à une inattention de l'opérateur, la plateforme de levage s'immobilise. Pour retirer l'obstacle, la plateforme de levage doit être relevée jusqu'à ce que l'obstacle puisse être extrait.

Appuyer à cet effet sur le bouton « Lever ».

## 7 Maintenance et entretien de la plateforme de levage

**i** Avant la maintenance, tous les préparatifs doivent être effectués de manière à ce que lors de travaux de maintenance et de réparation sur l'installation de levage, il n'y ait aucun risque pour l'intégrité physique et la vie et aucun dommage matériel.

**i** Base juridique : BSV (Réglementation relative aux moyens d'exploitation) + DGUV Regel 100-500 (Exploitation de outillages)


Lors du développement et de la fabrication des produits Nussbaum, la durée de vie et la sécurité font l'objet d'une attention particulière. Pour assurer la sécurité de l'opérateur, la fiabilité du produit, les coûts d'entretien réduits, le droit de garantie, mais également la durabilité des produits, le montage correct et l'utilisation conformes sont aussi importants qu'une maintenance régulière et un entretien suffisant.



Nos plateformes respectent ou dépassent toutes les normes de sécurité des pays vers lesquels nous les vendons. Les réglementations européennes par ex. exigent tous les 12 mois une maintenance par des techniciens qualifiés, et cependant toute la durée d'exploitation de la plateforme. Pour assurer la disponibilité et opérationnalité maximales de l'installation de levage, les opérations de nettoyage, d'entretien et de maintenance décrites peuvent être assurées par des contrats de maintenance correspondants.

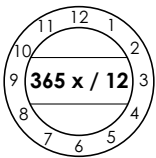

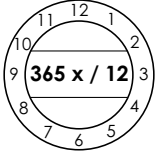

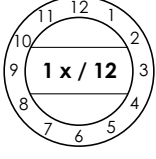

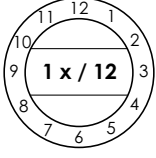

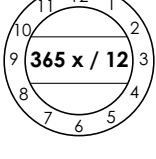

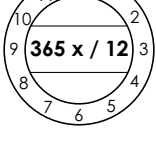

Après sa première mise en service, la plateforme de levage doit à intervalles réguliers d'un an au maximum faire l'objet d'une maintenance par un spécialiste selon le plan figurant ci-dessous. En cas d'exploitation intensive et d'encrassement plus important, l'intervalle de maintenance doit être abrégé.

Pendant l'utilisation quotidienne, il convient d'observer le fonctionnement global de la plateforme de levage. En cas de défaillances, contacter le service clients.

## 7.1 Plan de maintenance

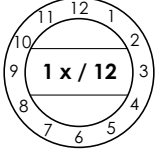

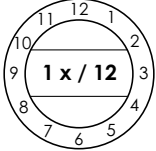

 Isoler l'installation de l'alimentation électrique avant de procéder à la maintenance. Délimiter la zone de travail autour de la plateforme de levage pour empêcher tout accès non autorisé.

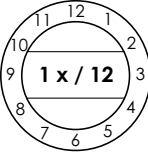

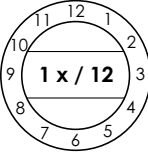

						
<b>Contrôle visuel</b>	<b>Pulvérisation</b>	<b>Huilage</b>	<b>Graissage</b>	<b>Nettoyage à l'air comprimé</b>	<b>Nettoyage</b>	<b>Contrôle</b>

Intervalle		Type de maintenance	Plan de maintenance
<b>Tous les jours</b>			Nettoyer les plaquettes signalétiques et de mise en garde, les inscriptions, les notices abrégées, les autocollants de sécurité et les avertissements et les remplacer en cas de détérioration.
<b>Tous les jours</b>			Vérifier que les câbles de synchronisation ne sont pas endommagés. Si des fils sont cassés, il faut les remplacer. Le jeu de câbles complet doit être remplacé.
<b>Tous les ans</b>			Contrôler l'usure du blocage de bras porteur et de la roue dentée. Remplacer en cas de détériorations visibles.
<b>Tous les ans</b>			Contrôler les éléments télescopiques des bras porteurs, les axes des bras porteurs, les axes filetés des plateaux porteurs quant à leur facilité de mouvement. Le cas échéant, lubrifier légèrement avec une graisse universelle. Eviter tout surgraissage.
<b>Tous les jours</b>			Vérifiez le fonctionnement du CE-Stop. Remplacer en cas de détériorations.
<b>Tous les jours</b>			Contrôler l'usure des plateaux de support en caoutchouc et les remplacer le cas échéant.

Intervalle		Type de maintenance	Plan de maintenance																																																															
Tous les 3 mois			Contrôler l'usure des glissières et les éléments coulissants des chariots de levage. Après le nettoyage, graisser avec une graisse universelle. Nous recommandons d'utiliser exclusivement la graisse de lubrification hautes performances MO-2. (disponible directement auprès de la société Oest)																																																															
Selon les besoins			Les vérins de levage peuvent transpirer et de petites gouttelettes d'huile peuvent se former sur la plaque de base, sans que cela ne soit considéré comme fuite.																																																															
Tous les ans			<p>Contrôler toutes les vis de fixation et chevilles de fixation avec une clé dynamométrique.</p> <p><i>Classe de résistance 8.8</i></p> <table border="1"> <tr> <td></td> <td>0,08*</td> <td>0,12**</td> <td>0,14***</td> </tr> <tr> <td>M8</td> <td>17.9</td> <td>23.1</td> <td>25.3</td> </tr> <tr> <td>M10</td> <td>36</td> <td>46</td> <td>51</td> </tr> <tr> <td>M12</td> <td>61</td> <td>80</td> <td>87</td> </tr> <tr> <td>M16</td> <td>147</td> <td>194</td> <td>214</td> </tr> <tr> <td>M20</td> <td>297</td> <td>391</td> <td>430</td> </tr> <tr> <td>M24</td> <td>512</td> <td>675</td> <td>743</td> </tr> </table> <p><i>Classe de résistance 10.9</i></p> <table border="1"> <tr> <td></td> <td>0,08*</td> <td>0,12**</td> <td>0,14***</td> <td>37.2</td> </tr> <tr> <td>M8</td> <td>26.2</td> <td>34</td> <td></td> <td></td> </tr> <tr> <td>M10</td> <td>53</td> <td>68</td> <td>75</td> <td></td> </tr> <tr> <td>M12</td> <td>90</td> <td>117</td> <td>128</td> <td></td> </tr> <tr> <td>M16</td> <td>216</td> <td>285</td> <td>314</td> <td></td> </tr> <tr> <td>M20</td> <td>423</td> <td>557</td> <td>615</td> <td></td> </tr> <tr> <td>M24</td> <td>730</td> <td>960</td> <td>1060</td> <td></td> </tr> </table> <p>* Coefficient de friction de glissement 0,8 MoS2 graissé  ** Coefficient de friction de glissement 0,12 légèrement huilé  *** Coefficient de friction de glissement 0,14, vis bloquée avec une matière plastique à micro-capsulage</p>		0,08*	0,12**	0,14***	M8	17.9	23.1	25.3	M10	36	46	51	M12	61	80	87	M16	147	194	214	M20	297	391	430	M24	512	675	743		0,08*	0,12**	0,14***	37.2	M8	26.2	34			M10	53	68	75		M12	90	117	128		M16	216	285	314		M20	423	557	615		M24	730	960	1060	
	0,08*	0,12**	0,14***																																																															
M8	17.9	23.1	25.3																																																															
M10	36	46	51																																																															
M12	61	80	87																																																															
M16	147	194	214																																																															
M20	297	391	430																																																															
M24	512	675	743																																																															
	0,08*	0,12**	0,14***	37.2																																																														
M8	26.2	34																																																																
M10	53	68	75																																																															
M12	90	117	128																																																															
M16	216	285	314																																																															
M20	423	557	615																																																															
M24	730	960	1060																																																															
Tous les ans			Effectuer un contrôle visuel de toutes les soudures. En cas de fissures ou de ruptures des soudures, mettre la plateforme de levage hors service et contacter le revendeur.																																																															
Tous les ans			<p>Contrôler l'état et le fonctionnement des éléments électriques.</p> <ul style="list-style-type: none"> <li>• Connecteur</li> <li>• Levier de commande avec commutateur-poussoir</li> <li>• Lors du montage et de la maintenance, il convient de toujours contrôler l'état des câbles électriques. Les câbles et conduites doivent être sécurisés de sorte à ne pas pouvoir être écrasés ou pliés, et à ne pas entrer en contact avec des éléments mobiles.</li> </ul>																																																															
Tous les ans			<p>Kit énergie optionnel :</p> <ul style="list-style-type: none"> <li>• Prise électrique</li> <li>• Raccord pneumatique</li> </ul> <p>Contrôler l'état et le fonctionnement.</p>																																																															



Intervalle		Type de maintenance	Plan de maintenance
Tous les ans			<p><b>Contrôler la peinture :</b></p> <ul style="list-style-type: none"> <li>• Contrôler et réparer le cas échéant la peinture poudre. Réparer les détériorations provoquées par des influences externes directement après leur détection. Si les endroits endommagés ne sont pas réparés, les dépôts de tous types peuvent s'accumuler largement sous la peinture poudre en l'endommager définitivement. Ces points doivent être poncés légèrement (grain de 120), nettoyés et dégraissés. Réparer ensuite avec une peinture de réparation adaptée (respecter le n° RAL).</li> <li>• Contrôler et réparer le cas échéant les surfaces galvanisées. La rouille blanche est favorisée par une humidité constante et une ventilation insuffisante. L'utilisation d'un feutre de ponçage avec un grain de A 280 permet de traiter les zones concernées. Le cas échéant, traiter les points avec un produit résistant adapté (vernis, etc.). Respecter les coloris RAL</li> <li>• La corrosion est provoquée par les détériorations mécaniques, l'usure, les dépôts agressifs (sel de salage, fluides d'exploitation échappées), ainsi que l'absence ou l'insuffisance du nettoyage. L'utilisation d'un feutre de ponçage avec un grain de A 280 permet de traiter les zones concernées. Le cas échéant, traiter les points avec un produit résistant adapté (vernis, etc.).</li> </ul>
Tous les ans			<p>Conformément aux indications du fabricant, l'huile hydraulique doit être remplacée au moins tous les deux ans en cas d'exploitation normale. Différents facteurs environnementaux tels que par ex. le lieu d'implantation, les variations de température, une exploitation intensive, etc. peuvent influencer la qualité de l'huile hydraulique. De ce fait, il convient de contrôler l'huile lors des contrôles de sécurité ou de la maintenance annuels.</p> <p>L'huile est notamment usagée lorsqu'elle présente une coloration laiteuse ou si l'odeur de l'huile hydraulique est désagréable.</p> <p>Pour remplacer l'huile, la plateforme de levage doit être abaissée sur sa fin de course inférieure, puis l'huile vidangée du réservoir d'huile par aspiration avant de renouveler le contenu du réservoir.</p> <p>Le fabricant recommande d'utiliser une huile hydraulique pure de grande qualité. Le volume d'huile et le type nécessaires figurent dans les caractéristiques techniques. Après le remplissage (18), le niveau d'huile hydraulique doit se trouver entre les repères supérieur et inférieur de la jauge d'huile, ou env. 2 cm sous le bord de l'orifice de remplissage. Eliminer l'huile de vidange auprès des points de collecte prévus à cet effet (les services administratifs de la circonscription, l'office de protection de l'environnement ou l'inspection du travail fournissent les informations au sujet des points de collecte).</p>

	Intervalle	Type de maintenance	Plan de maintenance
Tous les ans			<p>Flexibles hydrauliques</p> <p>Stockage et durée d'utilisation Extrait de la norme DIN20066:2002-10</p> <ul style="list-style-type: none"> <li>• En cas de sollicitation admissible, les flexibles sont exposés à un vieillissement naturel. De ce fait, leur durée d'utilisation est limitée.</li> <li>• Le stockage non conforme, les détériorations mécaniques et des sollicitations non admissibles sont les causes d'accidents les plus fréquentes.</li> <li>• La durée d'utilisation d'un flexible y compris la durée de stockage éventuelle ne doit pas être supérieure à six ans.</li> </ul> <p>Les flexibles hydrauliques doivent être remplacés lorsque/en cas de</p> <ul style="list-style-type: none"> <li>• Détériorations de la couche extérieure jusqu'à l'armature (points de friction, coupures, fissures)</li> <li>• Vieillesse de la couche extérieure (formation de fissures)</li> <li>• Déformation de la forme naturelle, tant hors pression que sous pression</li> <li>• Fuites</li> <li>• Détérioration ou déformation de l'armature</li> <li>• Hernies de l'armature</li> <li>• Dépassement de la durée d'utilisation</li> </ul> <p>Les réparations des flexibles à l'aide du flexible / de l'armature utilisés ne sont pas autorisées.</p> <p>Une prolongation par rapport à la directive citée pour les intervalles de remplacement est possible, si le contrôle de l'état fiable est réalisé par une personne habilitée à des intervalles adaptés et éventuellement abrégés. La prolongation des intervalles de remplacement ne doit pas générer de situation dangereuse pouvant entraîner des blessures pour les collaborateurs ou des tiers.</p>
Tous les ans			<p>Extrait de BGR 237 : Exigences envers les flexibles hydrauliques</p> <p>Exigences normales : Intervalles de remplacement recommandés : 6 ans (durée d'exploitation, y compris une durée de stockage de max. 2 ans)</p> <p>Sollicitations accrues, par ex. par</p> <ul style="list-style-type: none"> <li>• Des durées d'exploitation accrues, par ex. équipes multiples, temps de cycles et impulsions de pression courts</li> <li>• Influences extérieures et intérieures (par le fluide) qui réduisent fortement la durée d'utilisation du flexible.</li> </ul> <p>Intervalles de remplacement recommandés : 6 ans (durée d'exploitation, y compris une durée de stockage de max. 2 ans).</p>

## 7.2 Nettoyage de la plateforme de levage

L'entretien régulier et approprié sert à conserver la valeur de la plateforme de levage.

De plus, il peut constituer une condition pour la conservation des droits de garantie en cas de dommages de corrosion éventuels.

La meilleure protection pour la plateforme de levage est l'élimination régulière des salissures de tous types.

Il s'agit notamment :

- Sel de salage
- Sable, graviers, terre
- Poussières industrielles de tous types
- Eau, aussi en combinaison avec d'autres influences environnementales
- Dépôts agressifs de tous types
- Humidité permanente en raison d'une ventilation insuffisante

La fréquence de nettoyage de la plateforme de levage dépend notamment de la fréquence d'utilisation, de la manipulation de la plateforme de levage, de la propreté de l'atelier et du lieu d'installation de la plateforme de levage. De plus, le degré d'encrassement dépend de la saison, des conditions météorologiques et de la ventilation de l'atelier. Sous des conditions défavorables, le nettoyage hebdomadaire de la plateforme de levage peut s'avérer nécessaire, mais un nettoyage mensuel peut également suffire.

Pour le nettoyage, ne pas utiliser de produits agressifs ou abrasifs, mais des détergents doux, par ex. un produit de vaisselle classique et de l'eau tiède.

- Ne pas utiliser de nettoyeur haute pression (par ex. un nettoyeur à vapeur) pour le nettoyage.
- Éliminer toutes les salissures soigneusement avec une éponge ou le cas échéant avec une brosse.
- Veiller à ne pas laisser de résidus de détergent sur la plateforme de levage.
- Après le nettoyage, sécher la plateforme de levage avec un chiffon, puis pulvériser une fine couche d'aérosol de cire ou d'huile.
- Graisser ou huiler les éléments mobiles (axes, paliers) selon les indications du fabricant.
- Lors du nettoyage du sol de l'atelier, veiller à ce que les détergents agressifs ne touchent pas les surfaces de la plateforme de levage. Un contact continu avec un liquide quelconque est interdit.

## 7.3 Contrôle de la stabilité de la plateforme de levage


Les écrous des chevilles de fixation homologués doivent être serrés au couple prescrit par le fabricant à l'aide d'une clé dynamométrique correctement réglée (Les valeurs de couple figurent dans la fiche technique du fabricant de chevilles respectif).

## 8 Montage et mise en service

### 8.1 Instructions de montage

- Le montage de la plateforme de levage doit être réalisé par les moteurs formés du fabricant ou des revendeurs agréés. L'installation doit être réalisée selon le manuel du montage.
- La plateforme de levage de série ne doit pas être installée dans des locaux à risques d'explosion ou dans les ateliers de lavage.
- Avant l'installation, il convient de justifier ou de réaliser des fondations appropriées.
- Un lieu d'implantation plan doit être réalisé dans tous les cas, les fondations à l'extérieure ainsi que dans des locaux exposés aux intempéries ou au gel en hiver devant être hors gel.
- Pour le branchement électrique standard, une alimentation 3 ~/N + PE, 400 V, 50 Hz doit être disponible sur site. Le câble d'alimentation doit être protégé à 16 A conformément à VDE 0100. La section minimale des conducteurs est de 2,5 mm<sup>2</sup>.
- Le passage du câble par la traverse est possible. Dans tous les cas, il convient d'éviter de plier ou de tirer sur les câbles.
- Après le montage de la plateforme de levage et avant la première mise en service, la mise à la terre de la plateforme de levage doit être contrôlée sur site (par l'exploitant) selon les directives CEI (60364-6-61). Nous recommandons également d'effectuer un contrôle de résistance diélectrique.

#### 8.1.1 Installation et chevillage de la plateforme de levage

 *Côté client, des moyens techniques appropriés (ex. par ex. chariot de maintenance, grue, etc.) doivent être fournis pour le déchargement de la plateforme de levage et le montage.*

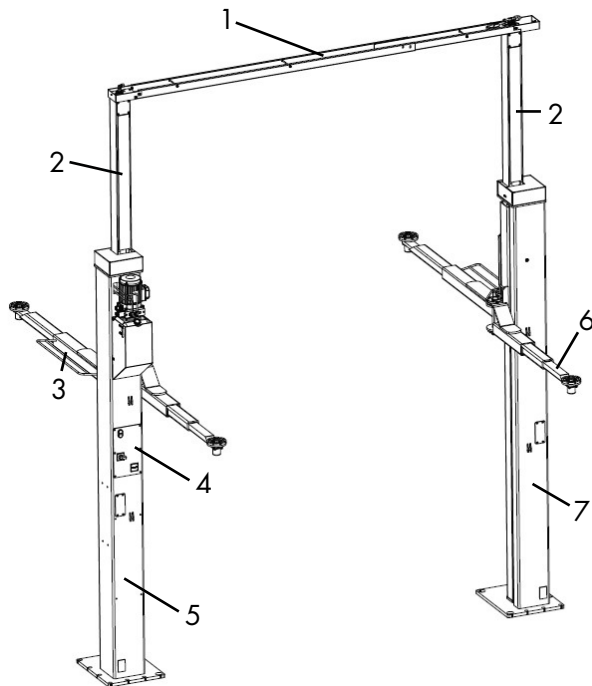
Avant l'installation de la plateforme de levage, l'exploitant doit justifier de fondations appropriées ou en réaliser. A cet effet, un sol en béton normalement armé d'une qualité minimale de C20/25 est nécessaire. L'épaisseur minimale des fondations (sans chape ni carrelages) figure sur le plan de fondations.

Sur nos plans, nous attirons l'attention sur les exigences minimales envers les fondations, mais nous déclinons toute responsabilité pour l'état des installations locales (par ex. le sous-sol, la qualité du sol, du béton, etc.). L'exécution de la situation de montage, l'architecte chargé de la planification ou un staticien doit être spécifiée individuellement pour chaque cas. Les fondations installées à l'extérieur doivent résister au gel.

L'exploitant de la plateforme de levage est seul responsable pour le lieu d'implantation.

Si la plateforme de levage est montée sur un sol en béton existant, la qualité et l'épaisseur du béton devront être

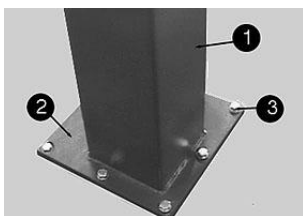
contrôlées préalablement. En cas de doute, procéder à un carottage et utiliser des chevilles. Serrer ensuite la cheville au couple prescrit par le fabricant. Si le contrôle fait apparaître des détériorations (fissures fines, fêlures ou similaires) dans la zone d'influence ( $\varnothing$  200 mm) de la cheville, ou si le couple prescrit ne peut pas être appliqué, le lieu d'implantation n'est pas adapté.



Montage de l'ensemble sans rallonge du tube montant 021

- |                      |                       |
|----------------------|-----------------------|
| 1 Traverse           | 5 Colonne de commande |
| 2 Tube montant       | 6 Bras porteur court  |
| 3 Bras porteur long  | 7 Colonne opposée     |
| 4 Module de commande |                       |

Réaliser des fondations selon les directives du plan de fondations. Veiller également à une surface d'implantation plane pour la plateforme de levage, afin d'assurer un contact continu entre la plateforme de levage et le sol en béton.



Chevillage 022

- |                         |
|-------------------------|
| 1 Colonne               |
| 2 Plaque de base        |
| 3 Chevilles de sécurité |

- Pour obtenir une protection améliorée contre l'humidité provenant du sol d'atelier, il convient de placer un film PE fin entre le sol de l'atelier et la plaque de base de la colonne avant de procéder au chevillage. De plus, la fente entre la plaque de base et le sol de l'atelier doit être comblée de silicone après le chevillage.

- Lever la traverse fixée à une colonne et la fixer sur le côté opposé. Les conduites hydrauliques sont repérées en couleur et peuvent donc être raccordés aisément.



Fig. symbolique

Lors de l'installation de la plateforme de levage, des tolérances jusqu'à max. 1,5 % (dans le sens de la flèche) sont autorisées.

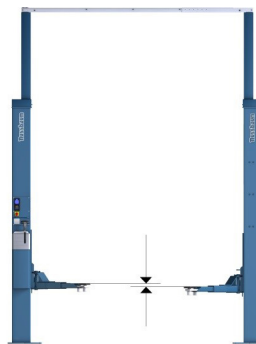


Fig. symbolique

Après avoir suspendu les bras porteurs et aligné la plateforme de levage, la différence de hauteur des bras porteurs peut être de 20 mm en raison des tolérances de fabrication.

- Réaliser les trous pour la fixation des chevilles à travers les perçages dans la plaque de base. Nettoyer les trous de perçage en les soufflant à l'air comprimé. Introduire les chevilles de sécurité dans les perçages. Le fabricant recommande, par ex. des tire-fonds d'injection Hilti, des boulons de sécurité Liebig ou des chevilles équivalentes d'autres fabricants, avec homologation, en tenant compte de leurs dispositions. Avant le chevillage de la plateforme de levage, il convient de vérifier si le béton de qualité C20/25 atteint le bord supérieur du plancher fini. Dans ce cas, la longueur des chevilles doit être relevée dans la fiche technique « Choix de la longueur de chevilles sans revêtement de sol » (en annexe). Si le béton porteur est doté d'un revêtement de sol (carrelage, chape de finition), il convient de déterminer d'abord l'épaisseur de ce revêtement. Ce n'est qu'ensuite que la longueur des chevilles doit être relevée dans la fiche technique « Choix de la longueur de chevilles sans revêtement de sol » (en annexe).
- Alignement exact de la plateforme de levage ou des colonnes de levage à l'aide d'un niveau à bulle.
- Les plaques de base doivent être calées le cas échéant avec des cales adaptées (bandes de tôle fines), afin d'assurer un montage parfaitement vertical de la colonne ainsi que le contact de la plaque de base avec le sol.
- Serrer les chevilles à l'aide d'une clé dynamométrique.

**! Chaque cheville doit pouvoir être serrée au couple de serrage prescrit par le fabricant. A un couple de serrage moins élevé, l'exploitation sûre de la plateforme de levage ne peut pas être assurée.**

- Selon le type de cheville, la rondelle de support bombée est à plat sur la plaque de base lorsque la cheville a été serrée au couple requis. Cela indique que la cheville est correctement montée.

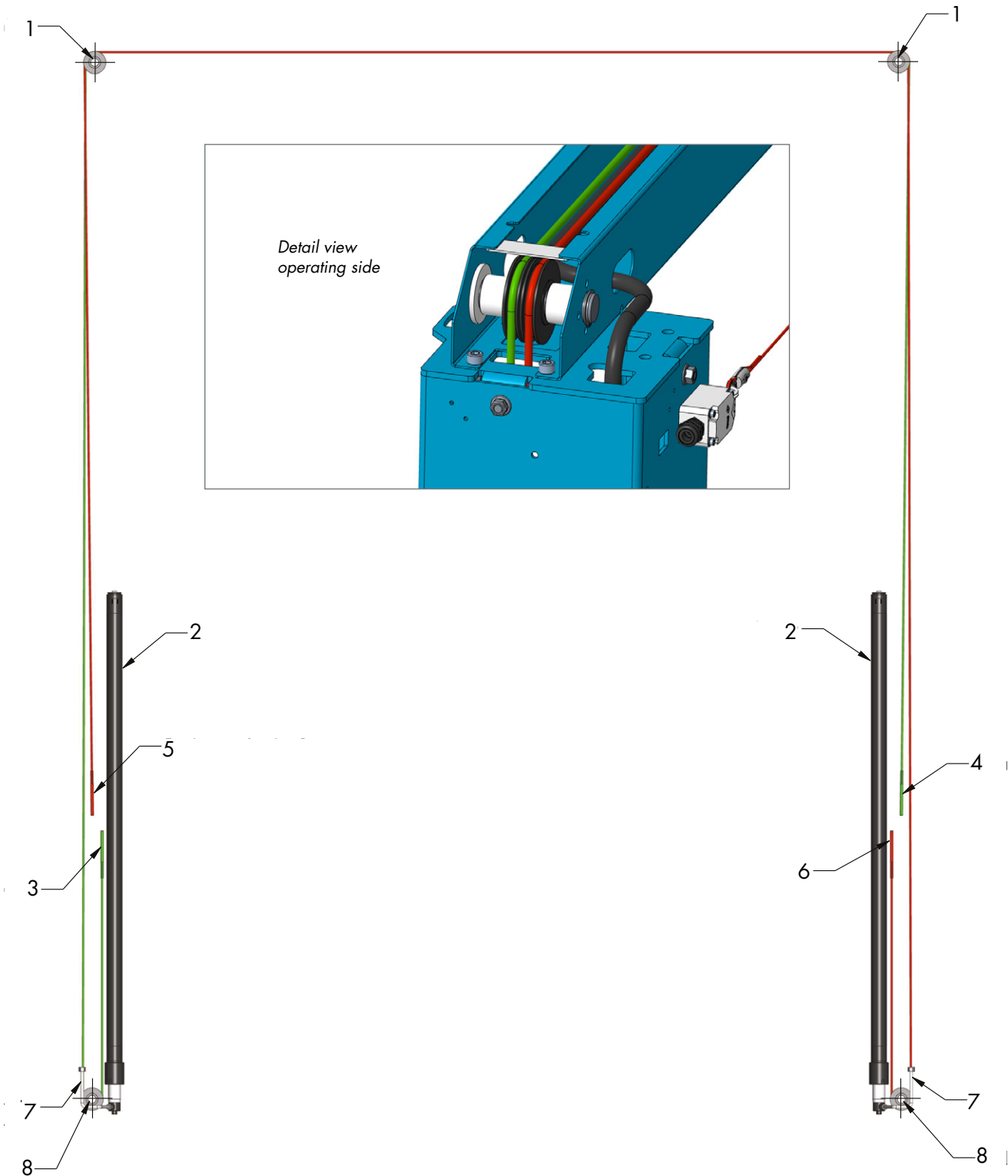
## 8.1.2 Purge du système hydraulique

Soulever légèrement le pont élévateur et desserrer légèrement la vis de purge en haut du vérin (env. 1 tour), afin que l'air puisse s'échapper vers le vérin. Procéder ainsi jusqu'à ce que l'huile remplace l'air.



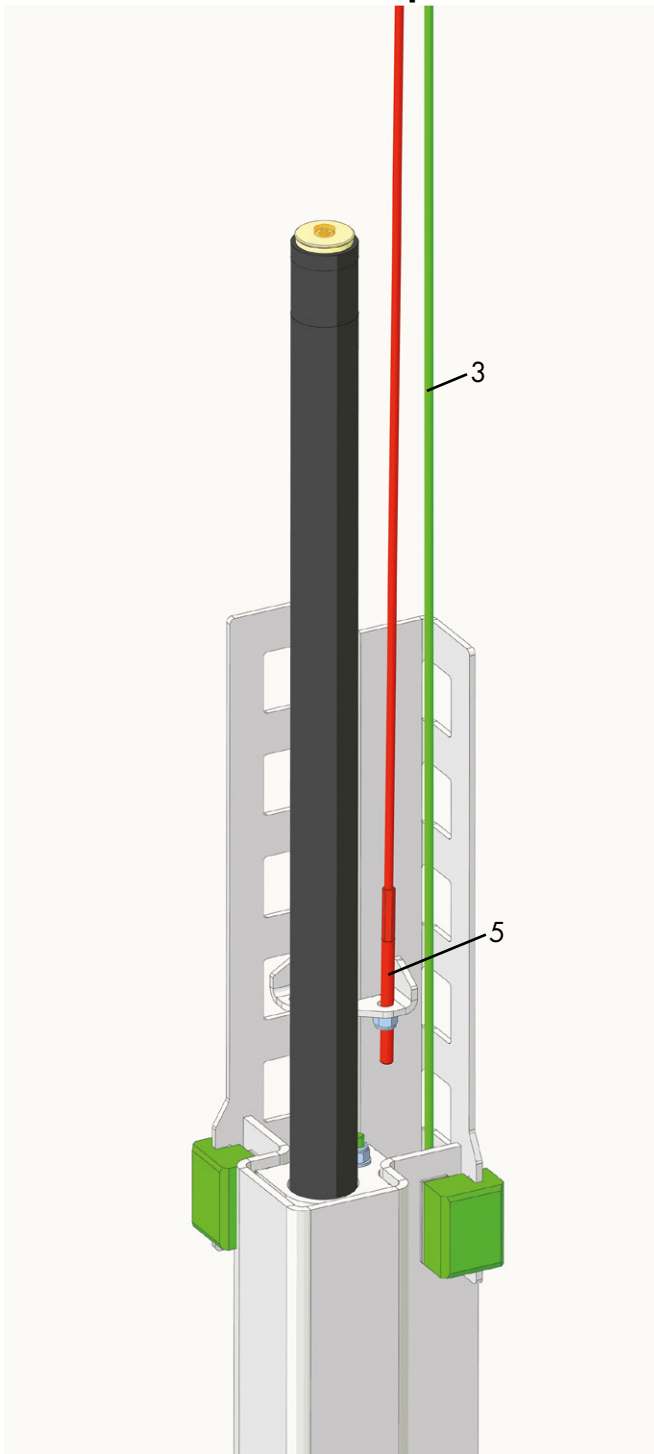
*Vis de purge*

## 8.2 Rope layout

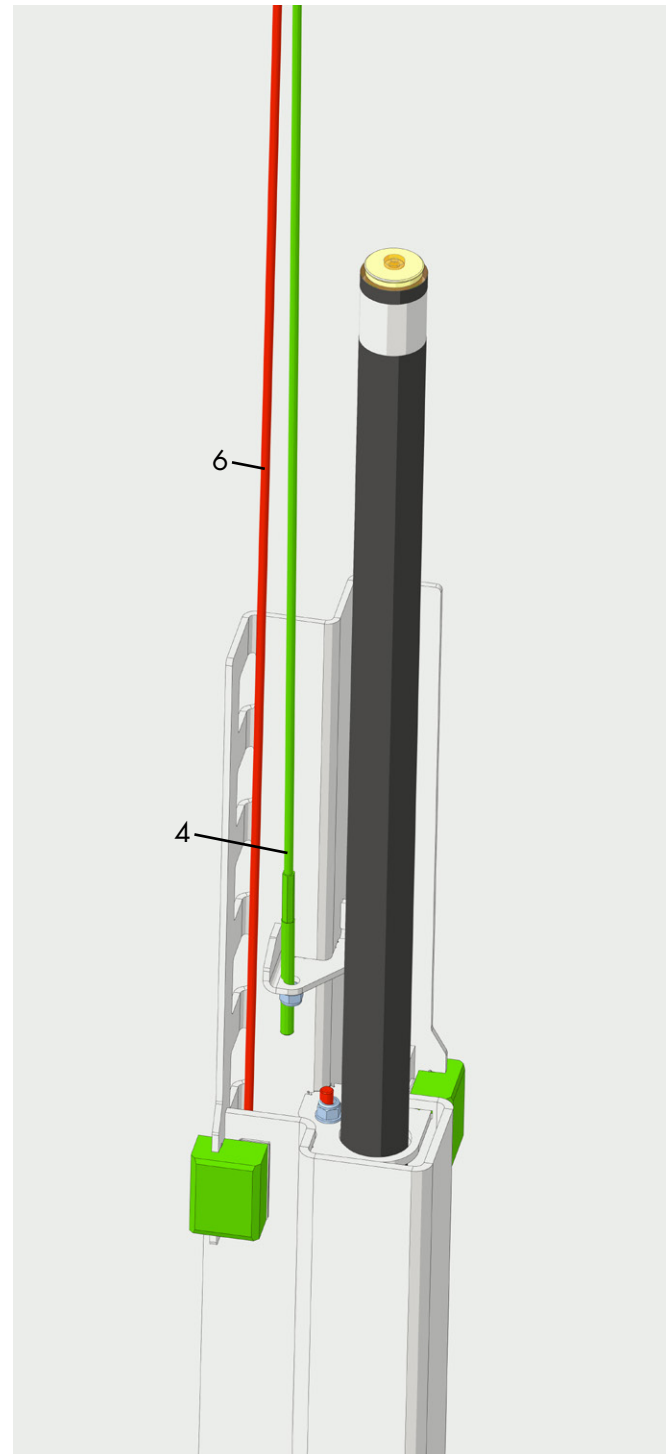


- |                                       |                                       |
|---------------------------------------|---------------------------------------|
| 1 Pulley top                          | 5 Synchronisation rope 2 (from above) |
| 2 Pushing cylinder                    | 6 Synchronisation rope 2 (from below) |
| 3 Synchronisation rope 1 (from below) | 7 Hydraulic tube to cylinder          |
| 4 Synchronisation rope 1 (from above) | 8 Pulley below                        |

### 8.2.1 Connection of the ropes

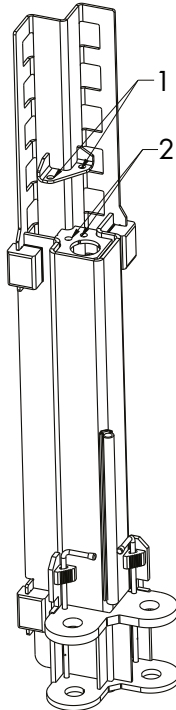


*Lifting slide operating side*  
 3 Synchronisation rope 1  
 5 Synchronisation rope 2



*Lifting slide opposite side*  
 4 Synchronisation rope 1  
 6 Synchronisation rope 2

## 8.2.2 Fixing

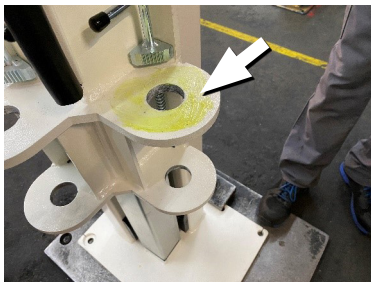


- 1 Rope terminals coming from above are screwed on here
- 2 Ropes that run over the lower pulley are screwed on here

## 8.3 Montage du bras porteur

### 8.3.1 Montage et graissage des bras porteurs

La procédure pour le montage des bras de support est la suivante :



Graisser le support du bras porteur avec une graisse polyvalente sans acide



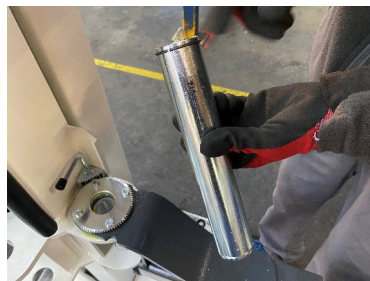
Positionner le bras porteur



Graisser le trou supérieur



Graisser le trou inférieur



Boulon avec circlip supérieur



Accrocher les boulons



Mettre le circlip en bas



Sécurité inférieure du symbole de support





**L'axe du bras porteur doit être sécurisé des deux côtés, sinon il n'y a pas de liaison fiable entre le chariot de levage et le bras porteur.**

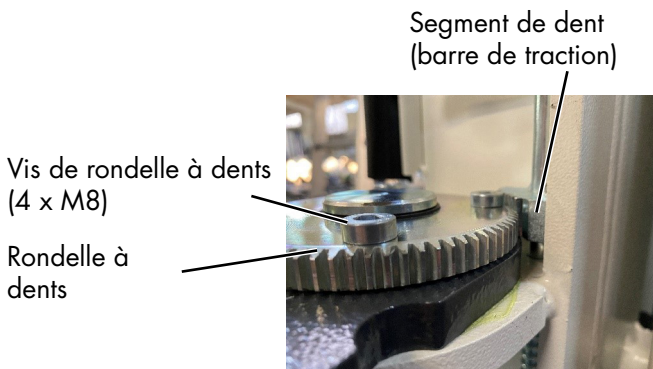


**ATTENTION : NE PAS graisser les dents du disque denté et du segment denté ! De la saleté pourrait s'incruster dans la graisse et influencer le fonctionnement du dispositif d'arrêt.**

### 8.3.2 Vérification de la fonction de sécurité

Après le montage des bras porteurs, il faut vérifier la fonction d'encliquetage.

Les dents du segment denté et de la rondelle dentée doivent s'enclencher facilement, le segment denté doit s'engager complètement dans la rondelle dentée (voir illustration).



**Remarque 1:** Pour des raisons techniques, il peut arriver qu'une dent du segment denté repose sur la rondelle dentée lors du blocage et que la sécurité du bras articulé ne soit donc pas verrouillée. Un léger mouvement horizontal du bras porteur doit alors enclencher le verrouillage.

**Remarque 2:** Le blocage est réglé et vérifié en usine lors de l'assemblage final.

Si, lors du montage du bras porteur, le verrouillage ne s'enclenche que difficilement, il peut être réajusté sur place par un spécialiste. Pour cela, il faut d'abord desserrer les quatre vis de la rondelle dentée. Le faible jeu existant entre la rondelle dentée et les symboles du bras porteur suffit généralement à augmenter l'écart entre les dents et à rendre le verrouillage plus souple. Ensuite, il

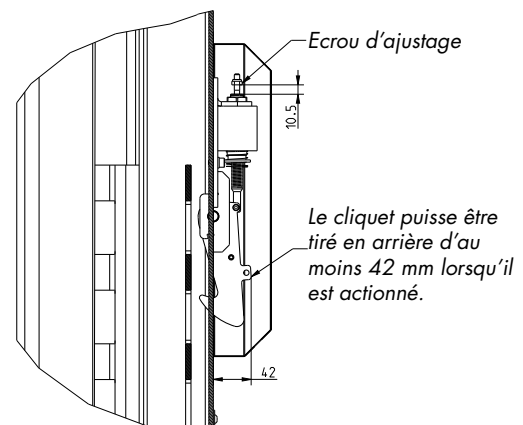
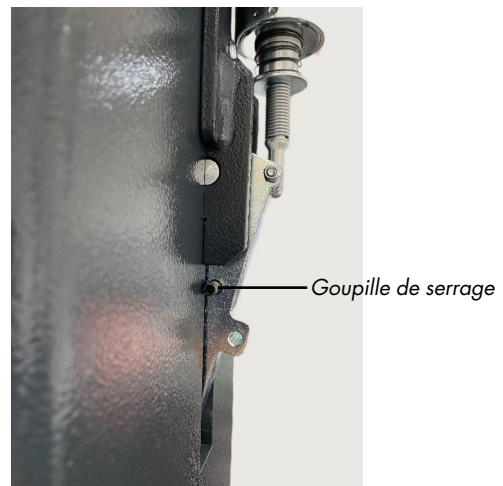
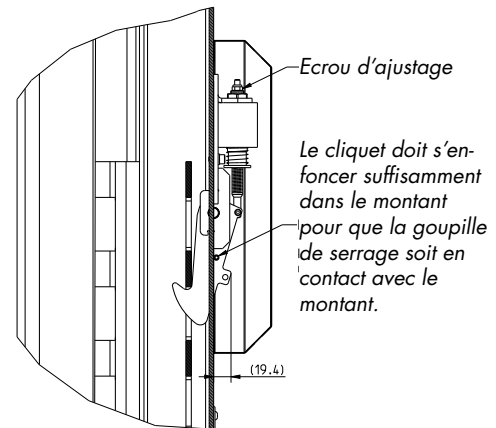
faut fixer à nouveau les vis de la rondelle dentée et les serrer avec un couple de 25 Nm.

### 8.3.3 Vérification du fonctionnement de verrouillage de sécurité

**! Le cliquet doit pouvoir être déplacé facilement.**

Le cliquet doit s'enfoncer suffisamment dans le montant pour que la goupille de serrage soit en contact avec le montant et qu'il puisse être tiré en arrière d'au moins 42 mm lorsqu'il est actionné.

Le cas échéant, la course du cliquet peut être réglée à l'aide de l'écrou d'ajustement.



## 8.4 Mise en service

ⓘ Avant la mise en service, il convient d'effectuer le contrôle de sécurité initial (utiliser le formulaire « Contrôle de sécurité initial »)

Si la plateforme de levage est installée par un spécialiste (monteur formé en usine), celui-ci effectue le contrôle de sécurité. Si l'installation est réalisée par l'exploitant, le contrôle de sécurité doit être confié à un spécialiste.

Le spécialiste certifie le fonctionnement irréprochable de la plateforme de levage sur le rapport de montage et le formulaire pour le contrôle de sécurité initial, puis valide la plateforme de levage pour l'exploitation.

ⓘ Après la mise en service, il convient de compléter le rapport de montage et de le retourner au fabricant dans les meilleurs délais.

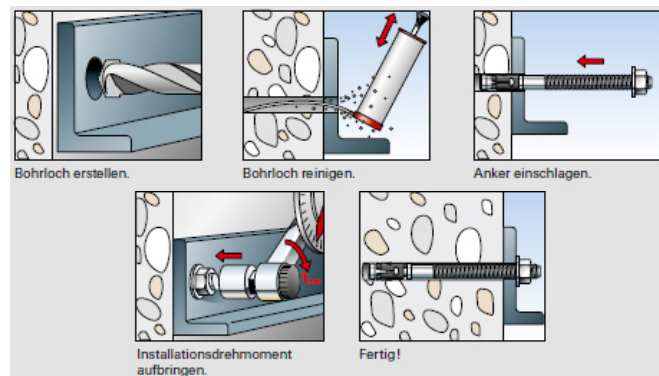
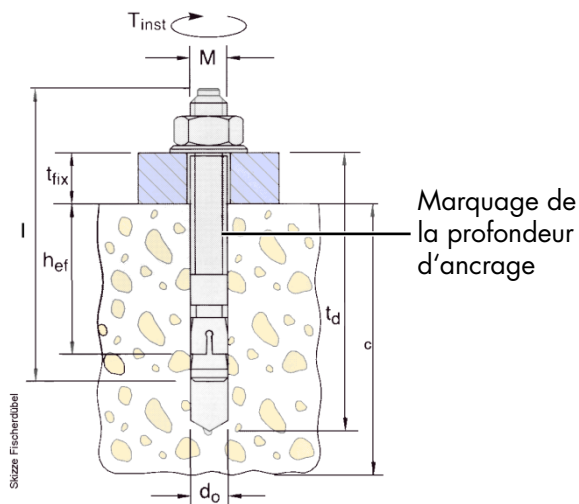
## 8.5 Changement du lieu d'installation

Pour modifier le lieu d'implantation, les conditions préalables doivent être réalisées en fonction des directives d'implantation. Le changement de lieu d'implantation doit être réalisé selon la séquence suivante :

- Amener le chariot de levage à mi-hauteur.
- Démontez les bras de levage (retirer les goupilles de blocage des axes des bras porteurs, extraire les bras porteurs et retirer les bras porteurs).
- Débrancher du secteur le câble d'alimentation électrique de la plateforme de levage.
- Débrancher les conduites hydrauliques en haut sur le côté opposé et les obturer par des bouchons.
- Ne démonter la traverse que d'un seul côté et la rabattre vers le bas avec les conduites hydrauliques.
- Attacher la traverse aux colonnes.
- Aspirer l'huile hydraulique.
- Démontez les fixations par chevilles.
- Transporter la colonne de levage avec un moyen de levage adapté (par ex. une grue, un chariot de maintenance, etc.) avec précaution vers le nouveau lieu d'implantation.
- Montage de la plateforme de levage conformément au mode opératoire d'installation et de chevillage de la première mise en service

**!** Utiliser des chevilles neuves. Les chevilles usagées ne sont plus utilisables.

### 8.5.1 Chevilles Fischer



Sous réserve de modifications !

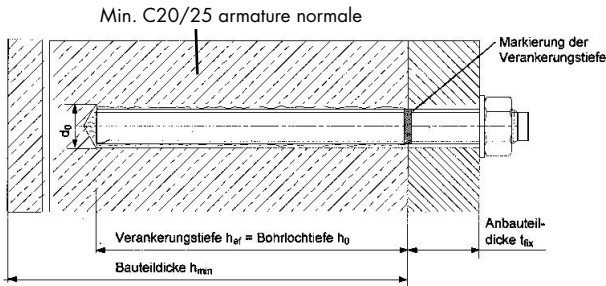
#### fischer-cheville

#### POWER LIFT SLH 3500<sup>a</sup> POWER LIFT SLH 4600<sup>b</sup>

type de cheville	FH 18 x 100/100 B N° de commande 972230	
Profondeur minimale d'ancrage (mm)	$h_{ef}$	100
Epaisseur du béton (mm)	$c$	voir le plan de fondations actuel
Diamètre de l'alésage (mm)	$d_o$	18
moment d'une force (Nm)	$M_b$	80
Longueur totale (mm)	$l$	230
fil	$M$	M12
nombre des pièces	$a$	12 (SLH 3500)
	$b$	16 (SLH 4600)

Il est également possible d'utiliser des chevilles de sécurité équivalentes d'autres fabricants (avec homologation) en tenant compte de leurs dispositions.

## 8.5.2 Chevilles à injection Hilti



sous réserve des modifications!

### Chevilles à injection Hilti

### POWER LIFT SLH 3500<sup>a</sup> POWER LIFT SLH 4600<sup>b</sup>

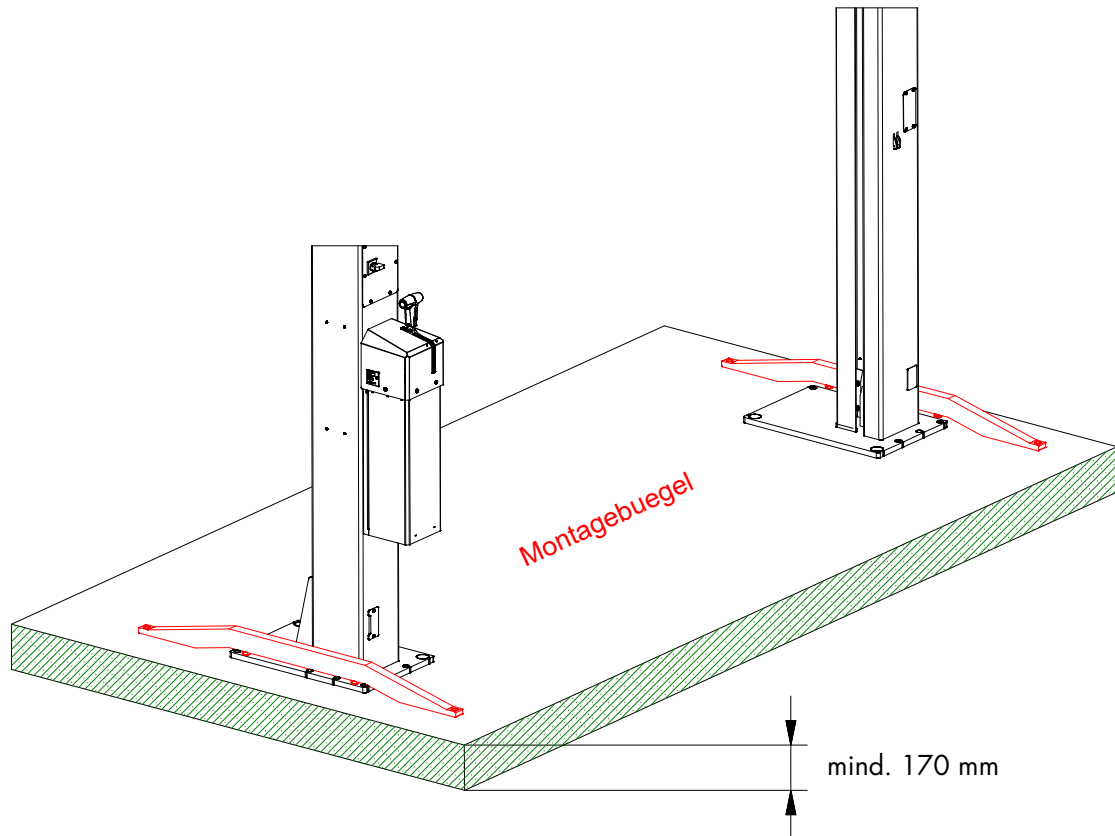
Betonboden	sans revêtement de sol	
Mortier	HIT-HY200-A Art.Nr. 2022696	
type de cheville	HIT-V-5.8 M12x200	
Profondeur minimale d'ancrage (mm)	$h_{ef}$	165
épaisseur des composants (mm)	$h_{min}$	voir le plan de fondations actuel
Diamètre de l'alésage (mm)	$d_0$	14
épaisseur des attaches (mm)	$t_{fix}$	20
moment d'une force (Nm)	$T_{inst}$	40
Longueur totale (mm)	$l$	200
fil	M	12
nombre des pièces	a	12
	b	16
	Respecter les instructions figurant dans la notice de montage du fabricant de chevilles. En cas de présence d'un revêtement de sol (chape/carrelage), il convient d'utiliser des chevilles plus longues.	
Support	Support : Béton fissuré, C20/25, $f_{c, cube} = 25,00 \text{ N/mm}^2$ ; $h = 195,0 \text{ mm}$ , Temp. kurz/lang: 40/24 °C	
Installation	Installation : Perçage : au marteau perforateur, condition d'installation : sec	
Armature	Absence d'armature ou écartement des barres $\geq 150 \text{ mm}$ (tous $\emptyset$ ) ou $\geq 100 \text{ mm}$ ( $\emptyset \leq 10 \text{ mm}$ ). Absence d'armature sur la longueur de bord. Présence d'une armature contre les fissures selon EOTA TR 029, 5.2.2.6.	

Il est également possible d'utiliser des chevilles d'injection équivalentes d'autres fabricants (avec homologation) en tenant compte de leurs dispositions.

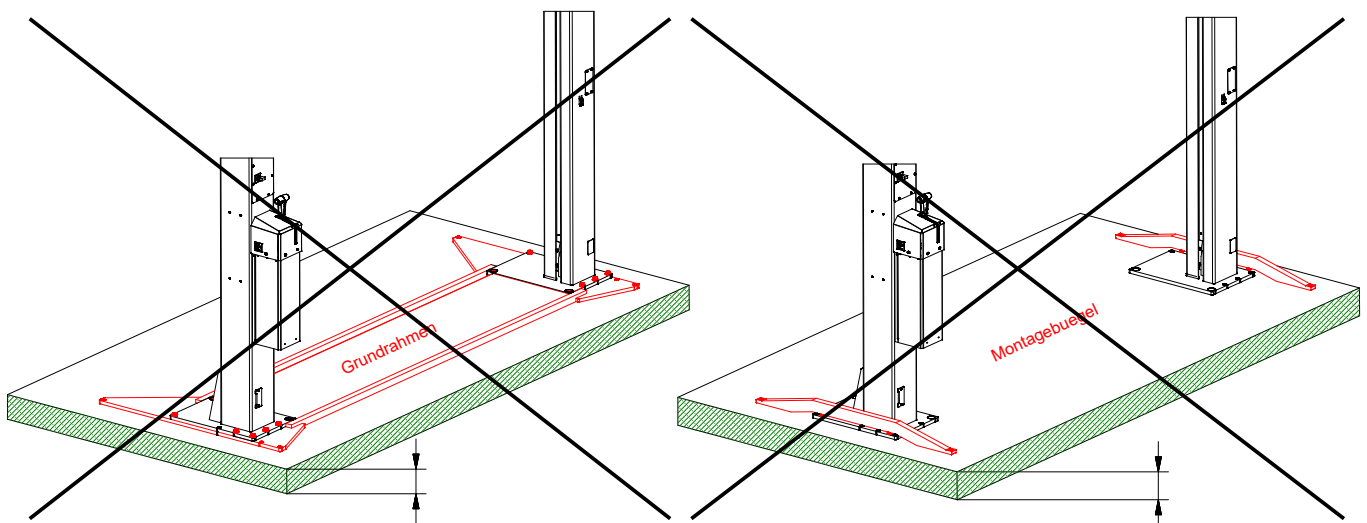
### 8.6 Cadre d'embase/Brides de fixation

Si l'épaisseur de la fondation indiquée dans le plan de génie civil n'est pas suffisante, il est possible d'utiliser un cadre d'embase ou des brides de fixation.

#### SLH 3500




#### SLH 4600




## 9 Contrôle de sécurité

Le contrôle de sécurité est nécessaire pour assurer la sûreté d'exploitation de la plateforme de levage. Il doit être réalisé.

1. Avant la première mise en service suite au montage de la plateforme de levage  
Utiliser le formulaire « Contrôle de sécurité initial »
2. Après la première mise en service régulièrement à intervalles d'un an au maximum.  
Utiliser le formulaire « Contrôle de sécurité récurrent »
3. Après les modifications de la structure de la plateforme de levage.  
Utiliser le formulaire « Contrôle de sécurité exceptionnel »

 *Les contrôles initial et récurrents doivent être réalisés par un spécialiste. Nous recommandons de procéder simultanément à une intervention de maintenance.*

 *Après les modifications de la structure (par ex. une modification de la capacité de levage ou de la hauteur de levage) et suite à des réparations majeures sur des éléments porteurs (par ex. des opérations de soudage), le contrôle par un expert est nécessaire (contrôle de sécurité exceptionnel).*

Le présent carnet de contrôle contient des formulaires avec plan de contrôle imprimé pour le contrôle de sécurité. Utiliser le formulaire correspondant, consigner l'état de la plateforme de levage contrôlée et conserver le formulaire entièrement complété dans le présent carnet de contrôle.

## 9.1 Contrôle de sécurité initial avant la mise en service

 Copier, compléter et ranger dans le carnet de contrôle Numéro de série : \_\_\_\_\_

Etape de contrôle	Con- forme	Non conforme ou absent	Contrôle de révision	Remarque
Plaque signalétique .....	<input type="checkbox"/>	<input type="checkbox"/>	<input type="checkbox"/>	_____
Notice d'emploi abrégée apposée sur la colonne .....	<input type="checkbox"/>	<input type="checkbox"/>	<input type="checkbox"/>	_____
Indication de la capacité de levage sur la plateforme de levage .....	<input type="checkbox"/>	<input type="checkbox"/>	<input type="checkbox"/>	_____
Manuel d'exploitation détaillé.....	<input type="checkbox"/>	<input type="checkbox"/>	<input type="checkbox"/>	_____
Etat, fonctionnement du levier de commande et bouton-poussoir .....	<input type="checkbox"/>	<input type="checkbox"/>	<input type="checkbox"/>	_____
Cran sont réglés correctement (chap. 8.3) .....	<input type="checkbox"/>	<input type="checkbox"/>	<input type="checkbox"/>	_____
Identification « LEVER/ ABAISSER » .....	<input type="checkbox"/>	<input type="checkbox"/>	<input type="checkbox"/>	_____
Etat sectionneur principal cadennassable .....	<input type="checkbox"/>	<input type="checkbox"/>	<input type="checkbox"/>	_____
Etat, fonctionnement du plateau porteur en caoutchouc ...	<input type="checkbox"/>	<input type="checkbox"/>	<input type="checkbox"/>	_____
Etat, fonctionnement des plateaux porteurs .....	<input type="checkbox"/>	<input type="checkbox"/>	<input type="checkbox"/>	_____
Blocage des axes de bras porteurs .....	<input type="checkbox"/>	<input type="checkbox"/>	<input type="checkbox"/>	_____
Etat, fonctionnement du CE-Stop.....	<input type="checkbox"/>	<input type="checkbox"/>	<input type="checkbox"/>	_____
Etat, fonctionnement verrouillage de sécurité .....	<input type="checkbox"/>	<input type="checkbox"/>	<input type="checkbox"/>	_____
Etat des éléments coulissants du chariot de levage .....	<input type="checkbox"/>	<input type="checkbox"/>	<input type="checkbox"/>	_____
Etat de la peinture .....	<input type="checkbox"/>	<input type="checkbox"/>	<input type="checkbox"/>	_____
Structure porteuse (déformations, fissures) .....	<input type="checkbox"/>	<input type="checkbox"/>	<input type="checkbox"/>	_____
Couple de serrage des vis de fixation .....	<input type="checkbox"/>	<input type="checkbox"/>	<input type="checkbox"/>	_____
Couple de serrage des chevilles de fixation .....	<input type="checkbox"/>	<input type="checkbox"/>	<input type="checkbox"/>	_____
Etat, fonctionnement du blocage de bras porteur .....	<input type="checkbox"/>	<input type="checkbox"/>	<input type="checkbox"/>	_____
Etat, fonctionnement du décalage de bras porteur .....	<input type="checkbox"/>	<input type="checkbox"/>	<input type="checkbox"/>	_____
Etat de la traverse .....	<input type="checkbox"/>	<input type="checkbox"/>	<input type="checkbox"/>	_____
Etat des vérins .....	<input type="checkbox"/>	<input type="checkbox"/>	<input type="checkbox"/>	_____
État des câbles et des poulies .....	<input type="checkbox"/>	<input type="checkbox"/>	<input type="checkbox"/>	_____
Etat des racloirs de vérins .....	<input type="checkbox"/>	<input type="checkbox"/>	<input type="checkbox"/>	_____
Etat des carters .....	<input type="checkbox"/>	<input type="checkbox"/>	<input type="checkbox"/>	_____
Etat, fonctionnement de la extension de la colonne de levage	<input type="checkbox"/>	<input type="checkbox"/>	<input type="checkbox"/>	_____
Etat du sol en béton (fissures) .....	<input type="checkbox"/>	<input type="checkbox"/>	<input type="checkbox"/>	_____
Etat des câbles électriques .....	<input type="checkbox"/>	<input type="checkbox"/>	<input type="checkbox"/>	_____
Etat des conduites hydrauliques + raccords filetés .....	<input type="checkbox"/>	<input type="checkbox"/>	<input type="checkbox"/>	_____
Etat du groupe hydraulique .....	<input type="checkbox"/>	<input type="checkbox"/>	<input type="checkbox"/>	_____
Essai fonctionnel de la plateforme de levage avec véhicule	<input type="checkbox"/>	<input type="checkbox"/>	<input type="checkbox"/>	_____
Stabilité de la plateforme de levage .....	<input type="checkbox"/>	<input type="checkbox"/>	<input type="checkbox"/>	_____
Etat général de la plateforme de levage .....	<input type="checkbox"/>	<input type="checkbox"/>	<input type="checkbox"/>	_____

*\*) Cocher les points conformes, cocher en plus la case correspondante si une révision est nécessaire !*

Contrôle de sécurité réalisé le : \_\_\_\_\_

Réalisé par la société : \_\_\_\_\_

Nom, adresse du spécialiste : \_\_\_\_\_

Résultat du contrôle :  Poursuite de l'exploitation risquée, une révision est nécessaire  
 Poursuite de l'exploitation possible, éliminer les défaillances avant le \_\_\_\_\_  
 Pas de défaillances, poursuite de l'exploitation sans restrictions

\_\_\_\_\_  
Signature du spécialiste

\_\_\_\_\_  
Signature de l'exploitant


### En cas de besoin d'élimination de défaillances

Défaillances éliminées le : \_\_\_\_\_

\_\_\_\_\_  
Signature de l'exploitant

*(utiliser un formulaire nouveau pour la révision !)*

## 9.2 Contrôle de sécurité récurrent et maintenance

 Copier, compléter et ranger dans le carnet de contrôle Numéro de série : \_\_\_\_\_

Etape de contrôle	Con- forme	Non conforme ou absent	Contrôle de révision	Remarque
Plaque signalétique .....	<input type="checkbox"/>	<input type="checkbox"/>	<input type="checkbox"/>	_____
Notice d'emploi abrégée apposée sur la colonne .....	<input type="checkbox"/>	<input type="checkbox"/>	<input type="checkbox"/>	_____
Indication de la capacité de levage sur la plateforme de levage .....	<input type="checkbox"/>	<input type="checkbox"/>	<input type="checkbox"/>	_____
Manuel d'exploitation détaillé.....	<input type="checkbox"/>	<input type="checkbox"/>	<input type="checkbox"/>	_____
Etat, fonctionnement du levier de commande et bouton-poussoir .....	<input type="checkbox"/>	<input type="checkbox"/>	<input type="checkbox"/>	_____
Cran sont réglés correctement (chap. 8.3) .....	<input type="checkbox"/>	<input type="checkbox"/>	<input type="checkbox"/>	_____
Identification « LEVER/ ABAISSER » .....	<input type="checkbox"/>	<input type="checkbox"/>	<input type="checkbox"/>	_____
Etat sectionneur principal cadenassable .....	<input type="checkbox"/>	<input type="checkbox"/>	<input type="checkbox"/>	_____
Etat, fonctionnement du plateau porteur en caoutchouc ...	<input type="checkbox"/>	<input type="checkbox"/>	<input type="checkbox"/>	_____
Etat, fonctionnement des plateaux porteurs .....	<input type="checkbox"/>	<input type="checkbox"/>	<input type="checkbox"/>	_____
Blocage des axes de bras porteurs .....	<input type="checkbox"/>	<input type="checkbox"/>	<input type="checkbox"/>	_____
Etat, fonctionnement du CE-Stop.....	<input type="checkbox"/>	<input type="checkbox"/>	<input type="checkbox"/>	_____
Etat, fonctionnement verrouillage de sécurité .....	<input type="checkbox"/>	<input type="checkbox"/>	<input type="checkbox"/>	_____
Etat des éléments coulissants du chariot de levage .....	<input type="checkbox"/>	<input type="checkbox"/>	<input type="checkbox"/>	_____
Etat de la peinture .....	<input type="checkbox"/>	<input type="checkbox"/>	<input type="checkbox"/>	_____
Structure porteuse (déformations, fissures) .....	<input type="checkbox"/>	<input type="checkbox"/>	<input type="checkbox"/>	_____
Couple de serrage des vis de fixation .....	<input type="checkbox"/>	<input type="checkbox"/>	<input type="checkbox"/>	_____
Couple de serrage des chevilles de fixation .....	<input type="checkbox"/>	<input type="checkbox"/>	<input type="checkbox"/>	_____
Etat, fonctionnement du blocage de bras porteur .....	<input type="checkbox"/>	<input type="checkbox"/>	<input type="checkbox"/>	_____
Etat, fonctionnement du décalage de bras porteur .....	<input type="checkbox"/>	<input type="checkbox"/>	<input type="checkbox"/>	_____
Etat de la traverse .....	<input type="checkbox"/>	<input type="checkbox"/>	<input type="checkbox"/>	_____
Etat des vérins .....	<input type="checkbox"/>	<input type="checkbox"/>	<input type="checkbox"/>	_____
Etat des câbles et des poulies .....	<input type="checkbox"/>	<input type="checkbox"/>	<input type="checkbox"/>	_____
Etat des racloirs de vérins .....	<input type="checkbox"/>	<input type="checkbox"/>	<input type="checkbox"/>	_____
Etat des carters .....	<input type="checkbox"/>	<input type="checkbox"/>	<input type="checkbox"/>	_____
Etat, fonctionnement de la extension de la colonne de levage	<input type="checkbox"/>	<input type="checkbox"/>	<input type="checkbox"/>	_____
Etat du sol en béton (fissures) .....	<input type="checkbox"/>	<input type="checkbox"/>	<input type="checkbox"/>	_____
Etat des câbles électriques .....	<input type="checkbox"/>	<input type="checkbox"/>	<input type="checkbox"/>	_____
Etat des conduites hydrauliques + raccords filetés .....	<input type="checkbox"/>	<input type="checkbox"/>	<input type="checkbox"/>	_____
Etat du groupe hydraulique .....	<input type="checkbox"/>	<input type="checkbox"/>	<input type="checkbox"/>	_____
Essai fonctionnel de la plateforme de levage avec véhicule	<input type="checkbox"/>	<input type="checkbox"/>	<input type="checkbox"/>	_____
Stabilité de la plateforme de levage .....	<input type="checkbox"/>	<input type="checkbox"/>	<input type="checkbox"/>	_____
Etat général de la plateforme de levage .....	<input type="checkbox"/>	<input type="checkbox"/>	<input type="checkbox"/>	_____

\*) Cocher les points conformes, cocher en plus la case correspondante si une révision est nécessaire !

Contrôle de sécurité réalisé le : \_\_\_\_\_

Réalisé par la société : \_\_\_\_\_

Nom, adresse du spécialiste : \_\_\_\_\_

- Résultat du contrôle :
- Poursuite de l'exploitation risquée, une révision est nécessaire
  - Poursuite de l'exploitation possible,  
éliminer les défaillances avant le \_\_\_\_\_
  - Pas de défaillances, poursuite de l'exploitation sans restrictions

\_\_\_\_\_  
Signature du spécialiste

\_\_\_\_\_  
Signature de l'exploitant

### En cas de besoin d'élimination de défaillances

Défaillances éliminées le : \_\_\_\_\_

\_\_\_\_\_  
Signature de l'exploitant

(utiliser un formulaire nouveau pour la révision !)



**Contrôle de sécurité récurrent et maintenance**

ii Copier, compléter et ranger dans le carnet de contrôle Numéro de série : \_\_\_\_\_

Etape de contrôle	Con- forme	Non conforme ou absent	Contrôle de révision	Remarque
Plaque signalétique .....	<input type="checkbox"/>	<input type="checkbox"/>	<input type="checkbox"/>	_____
Notice d'emploi abrégée apposée sur la colonne .....	<input type="checkbox"/>	<input type="checkbox"/>	<input type="checkbox"/>	_____
Indication de la capacité de levage sur la plateforme de levage .....	<input type="checkbox"/>	<input type="checkbox"/>	<input type="checkbox"/>	_____
Manuel d'exploitation détaillé.....	<input type="checkbox"/>	<input type="checkbox"/>	<input type="checkbox"/>	_____
Etat, fonctionnement du levier de commande et bouton-poussoir .....	<input type="checkbox"/>	<input type="checkbox"/>	<input type="checkbox"/>	_____
Cran sont réglés correctement (chap. 8.3) .....	<input type="checkbox"/>	<input type="checkbox"/>	<input type="checkbox"/>	_____
Identification « LEVER/ ABAISSER » .....	<input type="checkbox"/>	<input type="checkbox"/>	<input type="checkbox"/>	_____
Etat sectionneur principal cadénassable .....	<input type="checkbox"/>	<input type="checkbox"/>	<input type="checkbox"/>	_____
Etat, fonctionnement du plateau porteur en caoutchouc ...	<input type="checkbox"/>	<input type="checkbox"/>	<input type="checkbox"/>	_____
Etat, fonctionnement des plateaux porteurs .....	<input type="checkbox"/>	<input type="checkbox"/>	<input type="checkbox"/>	_____
Blocage des axes de bras porteurs .....	<input type="checkbox"/>	<input type="checkbox"/>	<input type="checkbox"/>	_____
Etat, fonctionnement du CE-Stop.....	<input type="checkbox"/>	<input type="checkbox"/>	<input type="checkbox"/>	_____
Etat, fonctionnement verrouillage de sécurité .....	<input type="checkbox"/>	<input type="checkbox"/>	<input type="checkbox"/>	_____
Etat des éléments coulissants du chariot de levage .....	<input type="checkbox"/>	<input type="checkbox"/>	<input type="checkbox"/>	_____
Etat de la peinture .....	<input type="checkbox"/>	<input type="checkbox"/>	<input type="checkbox"/>	_____
Structure porteuse (déformations, fissures) .....	<input type="checkbox"/>	<input type="checkbox"/>	<input type="checkbox"/>	_____
Couple de serrage des vis de fixation .....	<input type="checkbox"/>	<input type="checkbox"/>	<input type="checkbox"/>	_____
Couple de serrage des chevilles de fixation .....	<input type="checkbox"/>	<input type="checkbox"/>	<input type="checkbox"/>	_____
Etat, fonctionnement du blocage de bras porteur .....	<input type="checkbox"/>	<input type="checkbox"/>	<input type="checkbox"/>	_____
Etat, fonctionnement du décalage de bras porteur .....	<input type="checkbox"/>	<input type="checkbox"/>	<input type="checkbox"/>	_____
Etat de la traverse .....	<input type="checkbox"/>	<input type="checkbox"/>	<input type="checkbox"/>	_____
Etat des vérins .....	<input type="checkbox"/>	<input type="checkbox"/>	<input type="checkbox"/>	_____
État des câbles et des poulies .....	<input type="checkbox"/>	<input type="checkbox"/>	<input type="checkbox"/>	_____
Etat des racloirs de vérins .....	<input type="checkbox"/>	<input type="checkbox"/>	<input type="checkbox"/>	_____
Etat des carters .....	<input type="checkbox"/>	<input type="checkbox"/>	<input type="checkbox"/>	_____
Etat, fonctionnement de la extension de la colonne de levage	<input type="checkbox"/>	<input type="checkbox"/>	<input type="checkbox"/>	_____
Etat du sol en béton (fissures) .....	<input type="checkbox"/>	<input type="checkbox"/>	<input type="checkbox"/>	_____
Etat des câbles électriques .....	<input type="checkbox"/>	<input type="checkbox"/>	<input type="checkbox"/>	_____
Etat des conduites hydrauliques + raccords filetés .....	<input type="checkbox"/>	<input type="checkbox"/>	<input type="checkbox"/>	_____
Etat du groupe hydraulique .....	<input type="checkbox"/>	<input type="checkbox"/>	<input type="checkbox"/>	_____
Essai fonctionnel de la plateforme de levage avec véhicule	<input type="checkbox"/>	<input type="checkbox"/>	<input type="checkbox"/>	_____
Stabilité de la plateforme de levage .....	<input type="checkbox"/>	<input type="checkbox"/>	<input type="checkbox"/>	_____
Etat général de la plateforme de levage .....	<input type="checkbox"/>	<input type="checkbox"/>	<input type="checkbox"/>	_____

*\*) Cocher les points conformes, cocher en plus la case correspondante si une révision est nécessaire !*

Contrôle de sécurité réalisé le : \_\_\_\_\_

Réalisé par la société : \_\_\_\_\_

Nom, adresse du spécialiste : \_\_\_\_\_

- Résultat du contrôle :
- Poursuite de l'exploitation risquée, une révision est nécessaire
  - Poursuite de l'exploitation possible, éliminer les défaillances avant le \_\_\_\_\_
  - Pas de défaillances, poursuite de l'exploitation sans restrictions

\_\_\_\_\_  
Signature du spécialiste

\_\_\_\_\_  
Signature de l'exploitant


**En cas de besoin d'élimination de défaillances**

Défaillances éliminées le : \_\_\_\_\_

\_\_\_\_\_  
Signature de l'exploitant

*(utiliser un formulaire nouveau pour la révision !)*

## Contrôle de sécurité récurrent et maintenance

 Copier, compléter et ranger dans le carnet de contrôle Numéro de série : \_\_\_\_\_

Etape de contrôle	Con- forme	Non conforme ou absent	Contrôle de révision	Remarque
Plaque signalétique .....	<input type="checkbox"/>	<input type="checkbox"/>	<input type="checkbox"/>	_____
Notice d'emploi abrégée apposée sur la colonne .....	<input type="checkbox"/>	<input type="checkbox"/>	<input type="checkbox"/>	_____
Indication de la capacité de levage sur la plateforme de levage .....	<input type="checkbox"/>	<input type="checkbox"/>	<input type="checkbox"/>	_____
Manuel d'exploitation détaillé.....	<input type="checkbox"/>	<input type="checkbox"/>	<input type="checkbox"/>	_____
Etat, fonctionnement du levier de commande et bouton-poussoir .....	<input type="checkbox"/>	<input type="checkbox"/>	<input type="checkbox"/>	_____
Cran sont réglés correctement (chap. 8.3) .....	<input type="checkbox"/>	<input type="checkbox"/>	<input type="checkbox"/>	_____
Identification « LEVER/ ABAISSER » .....	<input type="checkbox"/>	<input type="checkbox"/>	<input type="checkbox"/>	_____
Etat sectionneur principal cadenassable .....	<input type="checkbox"/>	<input type="checkbox"/>	<input type="checkbox"/>	_____
Etat, fonctionnement du plateau porteur en caoutchouc ...	<input type="checkbox"/>	<input type="checkbox"/>	<input type="checkbox"/>	_____
Etat, fonctionnement des plateaux porteurs .....	<input type="checkbox"/>	<input type="checkbox"/>	<input type="checkbox"/>	_____
Blocage des axes de bras porteurs .....	<input type="checkbox"/>	<input type="checkbox"/>	<input type="checkbox"/>	_____
Etat, fonctionnement du CE-Stop.....	<input type="checkbox"/>	<input type="checkbox"/>	<input type="checkbox"/>	_____
Etat, fonctionnement verrouillage de sécurité .....	<input type="checkbox"/>	<input type="checkbox"/>	<input type="checkbox"/>	_____
Etat des éléments coulissants du chariot de levage .....	<input type="checkbox"/>	<input type="checkbox"/>	<input type="checkbox"/>	_____
Etat de la peinture .....	<input type="checkbox"/>	<input type="checkbox"/>	<input type="checkbox"/>	_____
Structure porteuse (déformations, fissures) .....	<input type="checkbox"/>	<input type="checkbox"/>	<input type="checkbox"/>	_____
Couple de serrage des vis de fixation .....	<input type="checkbox"/>	<input type="checkbox"/>	<input type="checkbox"/>	_____
Couple de serrage des chevilles de fixation .....	<input type="checkbox"/>	<input type="checkbox"/>	<input type="checkbox"/>	_____
Etat, fonctionnement du blocage de bras porteur .....	<input type="checkbox"/>	<input type="checkbox"/>	<input type="checkbox"/>	_____
Etat, fonctionnement du décalage de bras porteur .....	<input type="checkbox"/>	<input type="checkbox"/>	<input type="checkbox"/>	_____
Etat de la traverse .....	<input type="checkbox"/>	<input type="checkbox"/>	<input type="checkbox"/>	_____
Etat des vérins .....	<input type="checkbox"/>	<input type="checkbox"/>	<input type="checkbox"/>	_____
Etat des câbles et des poulies .....	<input type="checkbox"/>	<input type="checkbox"/>	<input type="checkbox"/>	_____
Etat des racloirs de vérins .....	<input type="checkbox"/>	<input type="checkbox"/>	<input type="checkbox"/>	_____
Etat des carters .....	<input type="checkbox"/>	<input type="checkbox"/>	<input type="checkbox"/>	_____
Etat, fonctionnement de la extension de la colonne de levage	<input type="checkbox"/>	<input type="checkbox"/>	<input type="checkbox"/>	_____
Etat du sol en béton (fissures) .....	<input type="checkbox"/>	<input type="checkbox"/>	<input type="checkbox"/>	_____
Etat des câbles électriques .....	<input type="checkbox"/>	<input type="checkbox"/>	<input type="checkbox"/>	_____
Etat des conduites hydrauliques + raccords filetés .....	<input type="checkbox"/>	<input type="checkbox"/>	<input type="checkbox"/>	_____
Etat du groupe hydraulique .....	<input type="checkbox"/>	<input type="checkbox"/>	<input type="checkbox"/>	_____
Essai fonctionnel de la plateforme de levage avec véhicule	<input type="checkbox"/>	<input type="checkbox"/>	<input type="checkbox"/>	_____
Stabilité de la plateforme de levage .....	<input type="checkbox"/>	<input type="checkbox"/>	<input type="checkbox"/>	_____
Etat général de la plateforme de levage .....	<input type="checkbox"/>	<input type="checkbox"/>	<input type="checkbox"/>	_____

\*) Cocher les points conformes, cocher en plus la case correspondante si une révision est nécessaire !

Contrôle de sécurité réalisé le : \_\_\_\_\_

Réalisé par la société : \_\_\_\_\_

Nom, adresse du spécialiste : \_\_\_\_\_

- Résultat du contrôle :
- Poursuite de l'exploitation risquée, une révision est nécessaire
  - Poursuite de l'exploitation possible,  
éliminer les défaillances avant le \_\_\_\_\_
  - Pas de défaillances, poursuite de l'exploitation sans restrictions

\_\_\_\_\_  
Signature du spécialiste

\_\_\_\_\_  
Signature de l'exploitant

### En cas de besoin d'élimination de défaillances

Défaillances éliminées le : \_\_\_\_\_

\_\_\_\_\_  
Signature de l'exploitant

(utiliser un formulaire nouveau pour la révision !)

**Contrôle de sécurité récurrent et maintenance**

 Copier, compléter et ranger dans le carnet de contrôle Numéro de série : \_\_\_\_\_

Etape de contrôle	Con- forme	Non conforme ou absent de	Contrôle révision	Remarque
Plaque signalétique .....	<input type="checkbox"/>	<input type="checkbox"/>	<input type="checkbox"/>	_____
Notice d'emploi abrégée apposée sur la colonne .....	<input type="checkbox"/>	<input type="checkbox"/>	<input type="checkbox"/>	_____
Indication de la capacité de levage sur la plateforme de levage .....	<input type="checkbox"/>	<input type="checkbox"/>	<input type="checkbox"/>	_____
Manuel d'exploitation détaillé.....	<input type="checkbox"/>	<input type="checkbox"/>	<input type="checkbox"/>	_____
Etat, fonctionnement du levier de commande et bouton-poussoir .....	<input type="checkbox"/>	<input type="checkbox"/>	<input type="checkbox"/>	_____
Cran sont réglés correctement (chap. 8.3) .....	<input type="checkbox"/>	<input type="checkbox"/>	<input type="checkbox"/>	_____
Identification « LEVER/ ABAISSER » .....	<input type="checkbox"/>	<input type="checkbox"/>	<input type="checkbox"/>	_____
Etat sectionneur principal cadénassable .....	<input type="checkbox"/>	<input type="checkbox"/>	<input type="checkbox"/>	_____
Etat, fonctionnement du plateau porteur en caoutchouc ...	<input type="checkbox"/>	<input type="checkbox"/>	<input type="checkbox"/>	_____
Etat, fonctionnement des plateaux porteurs .....	<input type="checkbox"/>	<input type="checkbox"/>	<input type="checkbox"/>	_____
Blocage des axes de bras porteurs .....	<input type="checkbox"/>	<input type="checkbox"/>	<input type="checkbox"/>	_____
Etat, fonctionnement du CE-Stop.....	<input type="checkbox"/>	<input type="checkbox"/>	<input type="checkbox"/>	_____
Etat, fonctionnement verrouillage de sécurité .....	<input type="checkbox"/>	<input type="checkbox"/>	<input type="checkbox"/>	_____
Etat des éléments coulissants du chariot de levage .....	<input type="checkbox"/>	<input type="checkbox"/>	<input type="checkbox"/>	_____
Etat de la peinture .....	<input type="checkbox"/>	<input type="checkbox"/>	<input type="checkbox"/>	_____
Structure porteuse (déformations, fissures) .....	<input type="checkbox"/>	<input type="checkbox"/>	<input type="checkbox"/>	_____
Couple de serrage des vis de fixation .....	<input type="checkbox"/>	<input type="checkbox"/>	<input type="checkbox"/>	_____
Couple de serrage des chevilles de fixation .....	<input type="checkbox"/>	<input type="checkbox"/>	<input type="checkbox"/>	_____
Etat, fonctionnement du blocage de bras porteur .....	<input type="checkbox"/>	<input type="checkbox"/>	<input type="checkbox"/>	_____
Etat, fonctionnement du décalage de bras porteur .....	<input type="checkbox"/>	<input type="checkbox"/>	<input type="checkbox"/>	_____
Etat de la traverse .....	<input type="checkbox"/>	<input type="checkbox"/>	<input type="checkbox"/>	_____
Etat des vérins .....	<input type="checkbox"/>	<input type="checkbox"/>	<input type="checkbox"/>	_____
État des câbles et des poulies .....	<input type="checkbox"/>	<input type="checkbox"/>	<input type="checkbox"/>	_____
Etat des racloirs de vérins .....	<input type="checkbox"/>	<input type="checkbox"/>	<input type="checkbox"/>	_____
Etat des carters .....	<input type="checkbox"/>	<input type="checkbox"/>	<input type="checkbox"/>	_____
Etat, fonctionnement de la extension de la colonne de levage	<input type="checkbox"/>	<input type="checkbox"/>	<input type="checkbox"/>	_____
Etat du sol en béton (fissures) .....	<input type="checkbox"/>	<input type="checkbox"/>	<input type="checkbox"/>	_____
Etat des câbles électriques .....	<input type="checkbox"/>	<input type="checkbox"/>	<input type="checkbox"/>	_____
Etat des conduites hydrauliques + raccords filetés .....	<input type="checkbox"/>	<input type="checkbox"/>	<input type="checkbox"/>	_____
Etat du groupe hydraulique .....	<input type="checkbox"/>	<input type="checkbox"/>	<input type="checkbox"/>	_____
Essai fonctionnel de la plateforme de levage avec véhicule	<input type="checkbox"/>	<input type="checkbox"/>	<input type="checkbox"/>	_____
Stabilité de la plateforme de levage .....	<input type="checkbox"/>	<input type="checkbox"/>	<input type="checkbox"/>	_____
Etat général de la plateforme de levage .....	<input type="checkbox"/>	<input type="checkbox"/>	<input type="checkbox"/>	_____

*\*) Cocher les points conformes, cocher en plus la case correspondante si une révision est nécessaire !*

Contrôle de sécurité réalisé le : \_\_\_\_\_

Réalisé par la société : \_\_\_\_\_

Nom, adresse du spécialiste : \_\_\_\_\_

- Résultat du contrôle :
- Poursuite de l'exploitation risquée, une révision est nécessaire
  - Poursuite de l'exploitation possible, éliminer les défaillances avant le \_\_\_\_\_
  - Pas de défaillances, poursuite de l'exploitation sans restrictions

\_\_\_\_\_  
Signature du spécialiste

\_\_\_\_\_  
Signature de l'exploitant


**En cas de besoin d'élimination de défaillances**

Défaillances éliminées le : \_\_\_\_\_

\_\_\_\_\_  
Signature de l'exploitant

*(utiliser un formulaire nouveau pour la révision !)*

## Contrôle de sécurité récurrent et maintenance

 Copier, compléter et ranger dans le carnet de contrôle Numéro de série : \_\_\_\_\_

Etape de contrôle	Con- forme	Non conforme ou absent	Contrôle de révision	Remarque
Plaque signalétique .....	<input type="checkbox"/>	<input type="checkbox"/>	<input type="checkbox"/>	_____
Notice d'emploi abrégée apposée sur la colonne .....	<input type="checkbox"/>	<input type="checkbox"/>	<input type="checkbox"/>	_____
Indication de la capacité de levage sur la plateforme de levage .....	<input type="checkbox"/>	<input type="checkbox"/>	<input type="checkbox"/>	_____
Manuel d'exploitation détaillé.....	<input type="checkbox"/>	<input type="checkbox"/>	<input type="checkbox"/>	_____
Etat, fonctionnement du levier de commande et bouton-poussoir .....	<input type="checkbox"/>	<input type="checkbox"/>	<input type="checkbox"/>	_____
Cran sont réglés correctement (chap. 8.3) .....	<input type="checkbox"/>	<input type="checkbox"/>	<input type="checkbox"/>	_____
Identification « LEVER/ ABAISSER » .....	<input type="checkbox"/>	<input type="checkbox"/>	<input type="checkbox"/>	_____
Etat sectionneur principal cadenassable .....	<input type="checkbox"/>	<input type="checkbox"/>	<input type="checkbox"/>	_____
Etat, fonctionnement du plateau porteur en caoutchouc ...	<input type="checkbox"/>	<input type="checkbox"/>	<input type="checkbox"/>	_____
Etat, fonctionnement des plateaux porteurs .....	<input type="checkbox"/>	<input type="checkbox"/>	<input type="checkbox"/>	_____
Blocage des axes de bras porteurs .....	<input type="checkbox"/>	<input type="checkbox"/>	<input type="checkbox"/>	_____
Etat, fonctionnement du CE-Stop.....	<input type="checkbox"/>	<input type="checkbox"/>	<input type="checkbox"/>	_____
Etat, fonctionnement verrouillage de sécurité .....	<input type="checkbox"/>	<input type="checkbox"/>	<input type="checkbox"/>	_____
Etat des éléments coulissants du chariot de levage .....	<input type="checkbox"/>	<input type="checkbox"/>	<input type="checkbox"/>	_____
Etat de la peinture .....	<input type="checkbox"/>	<input type="checkbox"/>	<input type="checkbox"/>	_____
Structure porteuse (déformations, fissures) .....	<input type="checkbox"/>	<input type="checkbox"/>	<input type="checkbox"/>	_____
Couple de serrage des vis de fixation .....	<input type="checkbox"/>	<input type="checkbox"/>	<input type="checkbox"/>	_____
Couple de serrage des chevilles de fixation .....	<input type="checkbox"/>	<input type="checkbox"/>	<input type="checkbox"/>	_____
Etat, fonctionnement du blocage de bras porteur .....	<input type="checkbox"/>	<input type="checkbox"/>	<input type="checkbox"/>	_____
Etat, fonctionnement du décalage de bras porteur .....	<input type="checkbox"/>	<input type="checkbox"/>	<input type="checkbox"/>	_____
Etat de la traverse .....	<input type="checkbox"/>	<input type="checkbox"/>	<input type="checkbox"/>	_____
Etat des vérins .....	<input type="checkbox"/>	<input type="checkbox"/>	<input type="checkbox"/>	_____
Etat des câbles et des poulies .....	<input type="checkbox"/>	<input type="checkbox"/>	<input type="checkbox"/>	_____
Etat des racloirs de vérins .....	<input type="checkbox"/>	<input type="checkbox"/>	<input type="checkbox"/>	_____
Etat des carters .....	<input type="checkbox"/>	<input type="checkbox"/>	<input type="checkbox"/>	_____
Etat, fonctionnement de la extension de la colonne de levage	<input type="checkbox"/>	<input type="checkbox"/>	<input type="checkbox"/>	_____
Etat du sol en béton (fissures) .....	<input type="checkbox"/>	<input type="checkbox"/>	<input type="checkbox"/>	_____
Etat des câbles électriques .....	<input type="checkbox"/>	<input type="checkbox"/>	<input type="checkbox"/>	_____
Etat des conduites hydrauliques + raccords filetés .....	<input type="checkbox"/>	<input type="checkbox"/>	<input type="checkbox"/>	_____
Etat du groupe hydraulique .....	<input type="checkbox"/>	<input type="checkbox"/>	<input type="checkbox"/>	_____
Essai fonctionnel de la plateforme de levage avec véhicule	<input type="checkbox"/>	<input type="checkbox"/>	<input type="checkbox"/>	_____
Stabilité de la plateforme de levage .....	<input type="checkbox"/>	<input type="checkbox"/>	<input type="checkbox"/>	_____
Etat général de la plateforme de levage .....	<input type="checkbox"/>	<input type="checkbox"/>	<input type="checkbox"/>	_____

\*) Cocher les points conformes, cocher en plus la case correspondante si une révision est nécessaire !

Contrôle de sécurité réalisé le : \_\_\_\_\_

Réalisé par la société : \_\_\_\_\_

Nom, adresse du spécialiste : \_\_\_\_\_

- Résultat du contrôle :
- Poursuite de l'exploitation risquée, une révision est nécessaire
  - Poursuite de l'exploitation possible,  
éliminer les défaillances avant le \_\_\_\_\_
  - Pas de défaillances, poursuite de l'exploitation sans restrictions

\_\_\_\_\_  
Signature du spécialiste

\_\_\_\_\_  
Signature de l'exploitant

### En cas de besoin d'élimination de défaillances

Défaillances éliminées le : \_\_\_\_\_

\_\_\_\_\_  
Signature de l'exploitant

(utiliser un formulaire nouveau pour la révision !)

**Contrôle de sécurité récurrent et maintenance**

ii Copier, compléter et ranger dans le carnet de contrôle Numéro de série : \_\_\_\_\_

Etape de contrôle	Con- forme	Non conforme ou absent de	Contrôle révision	Remarque
Plaque signalétique .....	<input type="checkbox"/>	<input type="checkbox"/>	<input type="checkbox"/>	_____
Notice d'emploi abrégée apposée sur la colonne .....	<input type="checkbox"/>	<input type="checkbox"/>	<input type="checkbox"/>	_____
Indication de la capacité de levage sur la plateforme de levage .....	<input type="checkbox"/>	<input type="checkbox"/>	<input type="checkbox"/>	_____
Manuel d'exploitation détaillé.....	<input type="checkbox"/>	<input type="checkbox"/>	<input type="checkbox"/>	_____
Etat, fonctionnement du levier de commande et bouton-poussoir .....	<input type="checkbox"/>	<input type="checkbox"/>	<input type="checkbox"/>	_____
Cran sont réglés correctement (chap. 8.3) .....	<input type="checkbox"/>	<input type="checkbox"/>	<input type="checkbox"/>	_____
Identification « LEVER/ ABAISSER » .....	<input type="checkbox"/>	<input type="checkbox"/>	<input type="checkbox"/>	_____
Etat sectionneur principal cadenassable .....	<input type="checkbox"/>	<input type="checkbox"/>	<input type="checkbox"/>	_____
Etat, fonctionnement du plateau porteur en caoutchouc ...	<input type="checkbox"/>	<input type="checkbox"/>	<input type="checkbox"/>	_____
Etat, fonctionnement des plateaux porteurs .....	<input type="checkbox"/>	<input type="checkbox"/>	<input type="checkbox"/>	_____
Blocage des axes de bras porteurs .....	<input type="checkbox"/>	<input type="checkbox"/>	<input type="checkbox"/>	_____
Etat, fonctionnement du CE-Stop.....	<input type="checkbox"/>	<input type="checkbox"/>	<input type="checkbox"/>	_____
Etat, fonctionnement verrouillage de sécurité .....	<input type="checkbox"/>	<input type="checkbox"/>	<input type="checkbox"/>	_____
Etat des éléments coulissants du chariot de levage .....	<input type="checkbox"/>	<input type="checkbox"/>	<input type="checkbox"/>	_____
Etat de la peinture .....	<input type="checkbox"/>	<input type="checkbox"/>	<input type="checkbox"/>	_____
Structure porteuse (déformations, fissures) .....	<input type="checkbox"/>	<input type="checkbox"/>	<input type="checkbox"/>	_____
Couple de serrage des vis de fixation .....	<input type="checkbox"/>	<input type="checkbox"/>	<input type="checkbox"/>	_____
Couple de serrage des chevilles de fixation .....	<input type="checkbox"/>	<input type="checkbox"/>	<input type="checkbox"/>	_____
Etat, fonctionnement du blocage de bras porteur .....	<input type="checkbox"/>	<input type="checkbox"/>	<input type="checkbox"/>	_____
Etat, fonctionnement du décalage de bras porteur .....	<input type="checkbox"/>	<input type="checkbox"/>	<input type="checkbox"/>	_____
Etat de la traverse .....	<input type="checkbox"/>	<input type="checkbox"/>	<input type="checkbox"/>	_____
Etat des vérins .....	<input type="checkbox"/>	<input type="checkbox"/>	<input type="checkbox"/>	_____
État des câbles et des poulies .....	<input type="checkbox"/>	<input type="checkbox"/>	<input type="checkbox"/>	_____
Etat des racloirs de vérins .....	<input type="checkbox"/>	<input type="checkbox"/>	<input type="checkbox"/>	_____
Etat des carters .....	<input type="checkbox"/>	<input type="checkbox"/>	<input type="checkbox"/>	_____
Etat, fonctionnement de la extension de la colonne de levage	<input type="checkbox"/>	<input type="checkbox"/>	<input type="checkbox"/>	_____
Etat du sol en béton (fissures) .....	<input type="checkbox"/>	<input type="checkbox"/>	<input type="checkbox"/>	_____
Etat des câbles électriques .....	<input type="checkbox"/>	<input type="checkbox"/>	<input type="checkbox"/>	_____
Etat des conduites hydrauliques + raccords filetés .....	<input type="checkbox"/>	<input type="checkbox"/>	<input type="checkbox"/>	_____
Etat du groupe hydraulique .....	<input type="checkbox"/>	<input type="checkbox"/>	<input type="checkbox"/>	_____
Essai fonctionnel de la plateforme de levage avec véhicule	<input type="checkbox"/>	<input type="checkbox"/>	<input type="checkbox"/>	_____
Stabilité de la plateforme de levage .....	<input type="checkbox"/>	<input type="checkbox"/>	<input type="checkbox"/>	_____
Etat général de la plateforme de levage .....	<input type="checkbox"/>	<input type="checkbox"/>	<input type="checkbox"/>	_____

*\*) Cocher les points conformes, cocher en plus la case correspondante si une révision est nécessaire !*

Contrôle de sécurité réalisé le : \_\_\_\_\_

Réalisé par la société : \_\_\_\_\_

Nom, adresse du spécialiste : \_\_\_\_\_

- Résultat du contrôle :
- Poursuite de l'exploitation risquée, une révision est nécessaire
  - Poursuite de l'exploitation possible, éliminer les défaillances avant le \_\_\_\_\_
  - Pas de défaillances, poursuite de l'exploitation sans restrictions

\_\_\_\_\_  
Signature du spécialiste

\_\_\_\_\_  
Signature de l'exploitant


**En cas de besoin d'élimination de défaillances**

Défaillances éliminées le : \_\_\_\_\_

\_\_\_\_\_  
Signature de l'exploitant

*(utiliser un formulaire nouveau pour la révision !)*

## Contrôle de sécurité récurrent et maintenance

 Copier, compléter et ranger dans le carnet de contrôle Numéro de série : \_\_\_\_\_

Etape de contrôle	Con- forme	Non conforme ou absent	Contrôle de révision	Remarque
Plaque signalétique .....	<input type="checkbox"/>	<input type="checkbox"/>	<input type="checkbox"/>	_____
Notice d'emploi abrégée apposée sur la colonne .....	<input type="checkbox"/>	<input type="checkbox"/>	<input type="checkbox"/>	_____
Indication de la capacité de levage sur la plateforme de levage .....	<input type="checkbox"/>	<input type="checkbox"/>	<input type="checkbox"/>	_____
Manuel d'exploitation détaillé.....	<input type="checkbox"/>	<input type="checkbox"/>	<input type="checkbox"/>	_____
Etat, fonctionnement du levier de commande et bouton-poussoir .....	<input type="checkbox"/>	<input type="checkbox"/>	<input type="checkbox"/>	_____
Cran sont réglés correctement (chap. 8.3) .....	<input type="checkbox"/>	<input type="checkbox"/>	<input type="checkbox"/>	_____
Identification « LEVER/ ABAISSER » .....	<input type="checkbox"/>	<input type="checkbox"/>	<input type="checkbox"/>	_____
Etat sectionneur principal cadenassable .....	<input type="checkbox"/>	<input type="checkbox"/>	<input type="checkbox"/>	_____
Etat, fonctionnement du plateau porteur en caoutchouc ...	<input type="checkbox"/>	<input type="checkbox"/>	<input type="checkbox"/>	_____
Etat, fonctionnement des plateaux porteurs .....	<input type="checkbox"/>	<input type="checkbox"/>	<input type="checkbox"/>	_____
Blocage des axes de bras porteurs .....	<input type="checkbox"/>	<input type="checkbox"/>	<input type="checkbox"/>	_____
Etat, fonctionnement du CE-Stop.....	<input type="checkbox"/>	<input type="checkbox"/>	<input type="checkbox"/>	_____
Etat, fonctionnement verrouillage de sécurité .....	<input type="checkbox"/>	<input type="checkbox"/>	<input type="checkbox"/>	_____
Etat des éléments coulissants du chariot de levage .....	<input type="checkbox"/>	<input type="checkbox"/>	<input type="checkbox"/>	_____
Etat de la peinture .....	<input type="checkbox"/>	<input type="checkbox"/>	<input type="checkbox"/>	_____
Structure porteuse (déformations, fissures) .....	<input type="checkbox"/>	<input type="checkbox"/>	<input type="checkbox"/>	_____
Couple de serrage des vis de fixation .....	<input type="checkbox"/>	<input type="checkbox"/>	<input type="checkbox"/>	_____
Couple de serrage des chevilles de fixation .....	<input type="checkbox"/>	<input type="checkbox"/>	<input type="checkbox"/>	_____
Etat, fonctionnement du blocage de bras porteur .....	<input type="checkbox"/>	<input type="checkbox"/>	<input type="checkbox"/>	_____
Etat, fonctionnement du décalage de bras porteur .....	<input type="checkbox"/>	<input type="checkbox"/>	<input type="checkbox"/>	_____
Etat de la traverse .....	<input type="checkbox"/>	<input type="checkbox"/>	<input type="checkbox"/>	_____
Etat des vérins .....	<input type="checkbox"/>	<input type="checkbox"/>	<input type="checkbox"/>	_____
Etat des câbles et des poulies .....	<input type="checkbox"/>	<input type="checkbox"/>	<input type="checkbox"/>	_____
Etat des racloirs de vérins .....	<input type="checkbox"/>	<input type="checkbox"/>	<input type="checkbox"/>	_____
Etat des carters .....	<input type="checkbox"/>	<input type="checkbox"/>	<input type="checkbox"/>	_____
Etat, fonctionnement de la extension de la colonne de levage	<input type="checkbox"/>	<input type="checkbox"/>	<input type="checkbox"/>	_____
Etat du sol en béton (fissures) .....	<input type="checkbox"/>	<input type="checkbox"/>	<input type="checkbox"/>	_____
Etat des câbles électriques .....	<input type="checkbox"/>	<input type="checkbox"/>	<input type="checkbox"/>	_____
Etat des conduites hydrauliques + raccords filetés .....	<input type="checkbox"/>	<input type="checkbox"/>	<input type="checkbox"/>	_____
Etat du groupe hydraulique .....	<input type="checkbox"/>	<input type="checkbox"/>	<input type="checkbox"/>	_____
Essai fonctionnel de la plateforme de levage avec véhicule	<input type="checkbox"/>	<input type="checkbox"/>	<input type="checkbox"/>	_____
Stabilité de la plateforme de levage .....	<input type="checkbox"/>	<input type="checkbox"/>	<input type="checkbox"/>	_____
Etat général de la plateforme de levage .....	<input type="checkbox"/>	<input type="checkbox"/>	<input type="checkbox"/>	_____

\*) Cocher les points conformes, cocher en plus la case correspondante si une révision est nécessaire !

Contrôle de sécurité réalisé le : \_\_\_\_\_

Réalisé par la société : \_\_\_\_\_

Nom, adresse du spécialiste : \_\_\_\_\_

- Résultat du contrôle :
- Poursuite de l'exploitation risquée, une révision est nécessaire
  - Poursuite de l'exploitation possible,  
éliminer les défaillances avant le \_\_\_\_\_
  - Pas de défaillances, poursuite de l'exploitation sans restrictions

\_\_\_\_\_  
Signature du spécialiste

\_\_\_\_\_  
Signature de l'exploitant

### En cas de besoin d'élimination de défaillances

Défaillances éliminées le : \_\_\_\_\_

\_\_\_\_\_  
Signature de l'exploitant

(utiliser un formulaire nouveau pour la révision !)

**Contrôle de sécurité récurrent et maintenance**

ii Copier, compléter et ranger dans le carnet de contrôle Numéro de série : \_\_\_\_\_

Etape de contrôle	Con- forme	Non conforme ou absent de	Contrôle révision	Remarque
Plaque signalétique .....	<input type="checkbox"/>	<input type="checkbox"/>	<input type="checkbox"/>	_____
Notice d'emploi abrégée apposée sur la colonne .....	<input type="checkbox"/>	<input type="checkbox"/>	<input type="checkbox"/>	_____
Indication de la capacité de levage sur la plateforme de levage .....	<input type="checkbox"/>	<input type="checkbox"/>	<input type="checkbox"/>	_____
Manuel d'exploitation détaillé.....	<input type="checkbox"/>	<input type="checkbox"/>	<input type="checkbox"/>	_____
Etat, fonctionnement du levier de commande et bouton-poussoir .....	<input type="checkbox"/>	<input type="checkbox"/>	<input type="checkbox"/>	_____
Cran sont réglés correctement (chap. 8.3) .....	<input type="checkbox"/>	<input type="checkbox"/>	<input type="checkbox"/>	_____
Identification « LEVER/ ABAISSER » .....	<input type="checkbox"/>	<input type="checkbox"/>	<input type="checkbox"/>	_____
Etat sectionneur principal cadennassable .....	<input type="checkbox"/>	<input type="checkbox"/>	<input type="checkbox"/>	_____
Etat, fonctionnement du plateau porteur en caoutchouc ...	<input type="checkbox"/>	<input type="checkbox"/>	<input type="checkbox"/>	_____
Etat, fonctionnement des plateaux porteurs .....	<input type="checkbox"/>	<input type="checkbox"/>	<input type="checkbox"/>	_____
Blocage des axes de bras porteurs .....	<input type="checkbox"/>	<input type="checkbox"/>	<input type="checkbox"/>	_____
Etat, fonctionnement du CE-Stop.....	<input type="checkbox"/>	<input type="checkbox"/>	<input type="checkbox"/>	_____
Etat, fonctionnement verrouillage de sécurité .....	<input type="checkbox"/>	<input type="checkbox"/>	<input type="checkbox"/>	_____
Etat des éléments coulissants du chariot de levage .....	<input type="checkbox"/>	<input type="checkbox"/>	<input type="checkbox"/>	_____
Etat de la peinture .....	<input type="checkbox"/>	<input type="checkbox"/>	<input type="checkbox"/>	_____
Structure porteuse (déformations, fissures) .....	<input type="checkbox"/>	<input type="checkbox"/>	<input type="checkbox"/>	_____
Couple de serrage des vis de fixation .....	<input type="checkbox"/>	<input type="checkbox"/>	<input type="checkbox"/>	_____
Couple de serrage des chevilles de fixation .....	<input type="checkbox"/>	<input type="checkbox"/>	<input type="checkbox"/>	_____
Etat, fonctionnement du blocage de bras porteur .....	<input type="checkbox"/>	<input type="checkbox"/>	<input type="checkbox"/>	_____
Etat, fonctionnement du décalage de bras porteur .....	<input type="checkbox"/>	<input type="checkbox"/>	<input type="checkbox"/>	_____
Etat de la traverse .....	<input type="checkbox"/>	<input type="checkbox"/>	<input type="checkbox"/>	_____
Etat des vérins .....	<input type="checkbox"/>	<input type="checkbox"/>	<input type="checkbox"/>	_____
État des câbles et des poulies .....	<input type="checkbox"/>	<input type="checkbox"/>	<input type="checkbox"/>	_____
Etat des racloirs de vérins .....	<input type="checkbox"/>	<input type="checkbox"/>	<input type="checkbox"/>	_____
Etat des carters .....	<input type="checkbox"/>	<input type="checkbox"/>	<input type="checkbox"/>	_____
Etat, fonctionnement de la extension de la colonne de levage	<input type="checkbox"/>	<input type="checkbox"/>	<input type="checkbox"/>	_____
Etat du sol en béton (fissures) .....	<input type="checkbox"/>	<input type="checkbox"/>	<input type="checkbox"/>	_____
Etat des câbles électriques .....	<input type="checkbox"/>	<input type="checkbox"/>	<input type="checkbox"/>	_____
Etat des conduites hydrauliques + raccords filetés .....	<input type="checkbox"/>	<input type="checkbox"/>	<input type="checkbox"/>	_____
Etat du groupe hydraulique .....	<input type="checkbox"/>	<input type="checkbox"/>	<input type="checkbox"/>	_____
Essai fonctionnel de la plateforme de levage avec véhicule	<input type="checkbox"/>	<input type="checkbox"/>	<input type="checkbox"/>	_____
Stabilité de la plateforme de levage .....	<input type="checkbox"/>	<input type="checkbox"/>	<input type="checkbox"/>	_____
Etat général de la plateforme de levage .....	<input type="checkbox"/>	<input type="checkbox"/>	<input type="checkbox"/>	_____

*\*) Cocher les points conformes, cocher en plus la case correspondante si une révision est nécessaire !*

Contrôle de sécurité réalisé le : \_\_\_\_\_

Réalisé par la société : \_\_\_\_\_

Nom, adresse du spécialiste : \_\_\_\_\_

- Résultat du contrôle :
- Poursuite de l'exploitation risquée, une révision est nécessaire
  - Poursuite de l'exploitation possible, éliminer les défaillances avant le \_\_\_\_\_
  - Pas de défaillances, poursuite de l'exploitation sans restrictions

\_\_\_\_\_  
Signature du spécialiste

\_\_\_\_\_  
Signature de l'exploitant


**En cas de besoin d'élimination de défaillances**

Défaillances éliminées le : \_\_\_\_\_

\_\_\_\_\_  
Signature de l'exploitant

*(utiliser un formulaire nouveau pour la révision !)*

## Contrôle de sécurité récurrent et maintenance

 Copier, compléter et ranger dans le carnet de contrôle Numéro de série : \_\_\_\_\_

Etape de contrôle	Con- forme	Non conforme ou absent	Contrôle de révision	Remarque
Plaque signalétique .....	<input type="checkbox"/>	<input type="checkbox"/>	<input type="checkbox"/>	_____
Notice d'emploi abrégée apposée sur la colonne .....	<input type="checkbox"/>	<input type="checkbox"/>	<input type="checkbox"/>	_____
Indication de la capacité de levage sur la plateforme de levage .....	<input type="checkbox"/>	<input type="checkbox"/>	<input type="checkbox"/>	_____
Manuel d'exploitation détaillé.....	<input type="checkbox"/>	<input type="checkbox"/>	<input type="checkbox"/>	_____
Etat, fonctionnement du levier de commande et bouton-poussoir .....	<input type="checkbox"/>	<input type="checkbox"/>	<input type="checkbox"/>	_____
Cran sont réglés correctement (chap. 8.3) .....	<input type="checkbox"/>	<input type="checkbox"/>	<input type="checkbox"/>	_____
Identification « LEVER/ ABAISSER » .....	<input type="checkbox"/>	<input type="checkbox"/>	<input type="checkbox"/>	_____
Etat sectionneur principal cadenassable .....	<input type="checkbox"/>	<input type="checkbox"/>	<input type="checkbox"/>	_____
Etat, fonctionnement du plateau porteur en caoutchouc ...	<input type="checkbox"/>	<input type="checkbox"/>	<input type="checkbox"/>	_____
Etat, fonctionnement des plateaux porteurs .....	<input type="checkbox"/>	<input type="checkbox"/>	<input type="checkbox"/>	_____
Blocage des axes de bras porteurs .....	<input type="checkbox"/>	<input type="checkbox"/>	<input type="checkbox"/>	_____
Etat, fonctionnement du CE-Stop.....	<input type="checkbox"/>	<input type="checkbox"/>	<input type="checkbox"/>	_____
Etat, fonctionnement verrouillage de sécurité .....	<input type="checkbox"/>	<input type="checkbox"/>	<input type="checkbox"/>	_____
Etat des éléments coulissants du chariot de levage .....	<input type="checkbox"/>	<input type="checkbox"/>	<input type="checkbox"/>	_____
Etat de la peinture .....	<input type="checkbox"/>	<input type="checkbox"/>	<input type="checkbox"/>	_____
Structure porteuse (déformations, fissures) .....	<input type="checkbox"/>	<input type="checkbox"/>	<input type="checkbox"/>	_____
Couple de serrage des vis de fixation .....	<input type="checkbox"/>	<input type="checkbox"/>	<input type="checkbox"/>	_____
Couple de serrage des chevilles de fixation .....	<input type="checkbox"/>	<input type="checkbox"/>	<input type="checkbox"/>	_____
Etat, fonctionnement du blocage de bras porteur .....	<input type="checkbox"/>	<input type="checkbox"/>	<input type="checkbox"/>	_____
Etat, fonctionnement du décalage de bras porteur .....	<input type="checkbox"/>	<input type="checkbox"/>	<input type="checkbox"/>	_____
Etat de la traverse .....	<input type="checkbox"/>	<input type="checkbox"/>	<input type="checkbox"/>	_____
Etat des vérins .....	<input type="checkbox"/>	<input type="checkbox"/>	<input type="checkbox"/>	_____
Etat des câbles et des poulies .....	<input type="checkbox"/>	<input type="checkbox"/>	<input type="checkbox"/>	_____
Etat des racloirs de vérins .....	<input type="checkbox"/>	<input type="checkbox"/>	<input type="checkbox"/>	_____
Etat des carters .....	<input type="checkbox"/>	<input type="checkbox"/>	<input type="checkbox"/>	_____
Etat, fonctionnement de la extension de la colonne de levage	<input type="checkbox"/>	<input type="checkbox"/>	<input type="checkbox"/>	_____
Etat du sol en béton (fissures) .....	<input type="checkbox"/>	<input type="checkbox"/>	<input type="checkbox"/>	_____
Etat des câbles électriques .....	<input type="checkbox"/>	<input type="checkbox"/>	<input type="checkbox"/>	_____
Etat des conduites hydrauliques + raccords filetés .....	<input type="checkbox"/>	<input type="checkbox"/>	<input type="checkbox"/>	_____
Etat du groupe hydraulique .....	<input type="checkbox"/>	<input type="checkbox"/>	<input type="checkbox"/>	_____
Essai fonctionnel de la plateforme de levage avec véhicule	<input type="checkbox"/>	<input type="checkbox"/>	<input type="checkbox"/>	_____
Stabilité de la plateforme de levage .....	<input type="checkbox"/>	<input type="checkbox"/>	<input type="checkbox"/>	_____
Etat général de la plateforme de levage .....	<input type="checkbox"/>	<input type="checkbox"/>	<input type="checkbox"/>	_____

\*) Cocher les points conformes, cocher en plus la case correspondante si une révision est nécessaire !

Contrôle de sécurité réalisé le : \_\_\_\_\_

Réalisé par la société : \_\_\_\_\_

Nom, adresse du spécialiste : \_\_\_\_\_

- Résultat du contrôle :
- Poursuite de l'exploitation risquée, une révision est nécessaire
  - Poursuite de l'exploitation possible,  
éliminer les défaillances avant le \_\_\_\_\_
  - Pas de défaillances, poursuite de l'exploitation sans restrictions

\_\_\_\_\_  
Signature du spécialiste

\_\_\_\_\_  
Signature de l'exploitant

### En cas de besoin d'élimination de défaillances

Défaillances éliminées le : \_\_\_\_\_

\_\_\_\_\_  
Signature de l'exploitant

(utiliser un formulaire nouveau pour la révision !)



**Contrôle de sécurité récurrent et maintenance**

 Copier, compléter et ranger dans le carnet de contrôle Numéro de série : \_\_\_\_\_

Etape de contrôle	Con- forme	Non conforme ou absent de	Contrôle révision	Remarque
Plaque signalétique .....	<input type="checkbox"/>	<input type="checkbox"/>	<input type="checkbox"/>	_____
Notice d'emploi abrégée apposée sur la colonne .....	<input type="checkbox"/>	<input type="checkbox"/>	<input type="checkbox"/>	_____
Indication de la capacité de levage sur la plateforme de levage .....	<input type="checkbox"/>	<input type="checkbox"/>	<input type="checkbox"/>	_____
Manuel d'exploitation détaillé.....	<input type="checkbox"/>	<input type="checkbox"/>	<input type="checkbox"/>	_____
Etat, fonctionnement du levier de commande et bouton-poussoir .....	<input type="checkbox"/>	<input type="checkbox"/>	<input type="checkbox"/>	_____
Cran sont réglés correctement (chap. 8.3) .....	<input type="checkbox"/>	<input type="checkbox"/>	<input type="checkbox"/>	_____
Identification « LEVER/ ABAISSER » .....	<input type="checkbox"/>	<input type="checkbox"/>	<input type="checkbox"/>	_____
Etat sectionneur principal cadénassable .....	<input type="checkbox"/>	<input type="checkbox"/>	<input type="checkbox"/>	_____
Etat, fonctionnement du plateau porteur en caoutchouc ...	<input type="checkbox"/>	<input type="checkbox"/>	<input type="checkbox"/>	_____
Etat, fonctionnement des plateaux porteurs .....	<input type="checkbox"/>	<input type="checkbox"/>	<input type="checkbox"/>	_____
Blocage des axes de bras porteurs .....	<input type="checkbox"/>	<input type="checkbox"/>	<input type="checkbox"/>	_____
Etat, fonctionnement du CE-Stop.....	<input type="checkbox"/>	<input type="checkbox"/>	<input type="checkbox"/>	_____
Etat, fonctionnement verrouillage de sécurité .....	<input type="checkbox"/>	<input type="checkbox"/>	<input type="checkbox"/>	_____
Etat des éléments coulissants du chariot de levage .....	<input type="checkbox"/>	<input type="checkbox"/>	<input type="checkbox"/>	_____
Etat de la peinture .....	<input type="checkbox"/>	<input type="checkbox"/>	<input type="checkbox"/>	_____
Structure porteuse (déformations, fissures) .....	<input type="checkbox"/>	<input type="checkbox"/>	<input type="checkbox"/>	_____
Couple de serrage des vis de fixation .....	<input type="checkbox"/>	<input type="checkbox"/>	<input type="checkbox"/>	_____
Couple de serrage des chevilles de fixation .....	<input type="checkbox"/>	<input type="checkbox"/>	<input type="checkbox"/>	_____
Etat, fonctionnement du blocage de bras porteur .....	<input type="checkbox"/>	<input type="checkbox"/>	<input type="checkbox"/>	_____
Etat, fonctionnement du décalage de bras porteur .....	<input type="checkbox"/>	<input type="checkbox"/>	<input type="checkbox"/>	_____
Etat de la traverse .....	<input type="checkbox"/>	<input type="checkbox"/>	<input type="checkbox"/>	_____
Etat des vérins .....	<input type="checkbox"/>	<input type="checkbox"/>	<input type="checkbox"/>	_____
État des câbles et des poulies .....	<input type="checkbox"/>	<input type="checkbox"/>	<input type="checkbox"/>	_____
Etat des racloirs de vérins .....	<input type="checkbox"/>	<input type="checkbox"/>	<input type="checkbox"/>	_____
Etat des carters .....	<input type="checkbox"/>	<input type="checkbox"/>	<input type="checkbox"/>	_____
Etat, fonctionnement de la extension de la colonne de levage	<input type="checkbox"/>	<input type="checkbox"/>	<input type="checkbox"/>	_____
Etat du sol en béton (fissures) .....	<input type="checkbox"/>	<input type="checkbox"/>	<input type="checkbox"/>	_____
Etat des câbles électriques .....	<input type="checkbox"/>	<input type="checkbox"/>	<input type="checkbox"/>	_____
Etat des conduites hydrauliques + raccords filetés .....	<input type="checkbox"/>	<input type="checkbox"/>	<input type="checkbox"/>	_____
Etat du groupe hydraulique .....	<input type="checkbox"/>	<input type="checkbox"/>	<input type="checkbox"/>	_____
Essai fonctionnel de la plateforme de levage avec véhicule	<input type="checkbox"/>	<input type="checkbox"/>	<input type="checkbox"/>	_____
Stabilité de la plateforme de levage .....	<input type="checkbox"/>	<input type="checkbox"/>	<input type="checkbox"/>	_____
Etat général de la plateforme de levage .....	<input type="checkbox"/>	<input type="checkbox"/>	<input type="checkbox"/>	_____

*\*) Cocher les points conformes, cocher en plus la case correspondante si une révision est nécessaire !*

Contrôle de sécurité réalisé le : \_\_\_\_\_

Réalisé par la société : \_\_\_\_\_

Nom, adresse du spécialiste : \_\_\_\_\_

- Résultat du contrôle :
- Poursuite de l'exploitation risquée, une révision est nécessaire
  - Poursuite de l'exploitation possible, éliminer les défaillances avant le \_\_\_\_\_
  - Pas de défaillances, poursuite de l'exploitation sans restrictions

\_\_\_\_\_  
Signature du spécialiste

\_\_\_\_\_  
Signature de l'exploitant


**En cas de besoin d'élimination de défaillances**

Défaillances éliminées le : \_\_\_\_\_

\_\_\_\_\_  
Signature de l'exploitant

*(utiliser un formulaire nouveau pour la révision !)*

### 9.3 Contrôle de sécurité exceptionnel

 Copier, compléter et ranger dans le carnet de contrôle Numéro de série : \_\_\_\_\_

Etape de contrôle	Con- forme	Non conforme ou absent	Contrôle de révision	Remarque
Plaque signalétique .....	<input type="checkbox"/>	<input type="checkbox"/>	<input type="checkbox"/>	_____
Notice d'emploi abrégée apposée sur la colonne .....	<input type="checkbox"/>	<input type="checkbox"/>	<input type="checkbox"/>	_____
Indication de la capacité de levage sur la plateforme de levage .....	<input type="checkbox"/>	<input type="checkbox"/>	<input type="checkbox"/>	_____
Manuel d'exploitation détaillé.....	<input type="checkbox"/>	<input type="checkbox"/>	<input type="checkbox"/>	_____
Etat, fonctionnement du levier de commande et bouton-poussoir .....	<input type="checkbox"/>	<input type="checkbox"/>	<input type="checkbox"/>	_____
Cran sont réglés correctement (chap. 8.3) .....	<input type="checkbox"/>	<input type="checkbox"/>	<input type="checkbox"/>	_____
Identification « LEVER/ ABAISSER » .....	<input type="checkbox"/>	<input type="checkbox"/>	<input type="checkbox"/>	_____
Etat sectionneur principal cadenassable .....	<input type="checkbox"/>	<input type="checkbox"/>	<input type="checkbox"/>	_____
Etat, fonctionnement du plateau porteur en caoutchouc ...	<input type="checkbox"/>	<input type="checkbox"/>	<input type="checkbox"/>	_____
Etat, fonctionnement des plateaux porteurs .....	<input type="checkbox"/>	<input type="checkbox"/>	<input type="checkbox"/>	_____
Blocage des axes de bras porteurs .....	<input type="checkbox"/>	<input type="checkbox"/>	<input type="checkbox"/>	_____
Etat, fonctionnement du CE-Stop.....	<input type="checkbox"/>	<input type="checkbox"/>	<input type="checkbox"/>	_____
Etat, fonctionnement verrouillage de sécurité .....	<input type="checkbox"/>	<input type="checkbox"/>	<input type="checkbox"/>	_____
Etat des éléments coulissants du chariot de levage .....	<input type="checkbox"/>	<input type="checkbox"/>	<input type="checkbox"/>	_____
Etat de la peinture .....	<input type="checkbox"/>	<input type="checkbox"/>	<input type="checkbox"/>	_____
Structure porteuse (déformations, fissures) .....	<input type="checkbox"/>	<input type="checkbox"/>	<input type="checkbox"/>	_____
Couple de serrage des vis de fixation .....	<input type="checkbox"/>	<input type="checkbox"/>	<input type="checkbox"/>	_____
Couple de serrage des chevilles de fixation .....	<input type="checkbox"/>	<input type="checkbox"/>	<input type="checkbox"/>	_____
Etat, fonctionnement du blocage de bras porteur .....	<input type="checkbox"/>	<input type="checkbox"/>	<input type="checkbox"/>	_____
Etat, fonctionnement du décalage de bras porteur .....	<input type="checkbox"/>	<input type="checkbox"/>	<input type="checkbox"/>	_____
Etat de la traverse .....	<input type="checkbox"/>	<input type="checkbox"/>	<input type="checkbox"/>	_____
Etat des vérins .....	<input type="checkbox"/>	<input type="checkbox"/>	<input type="checkbox"/>	_____
Etat des câbles et des poulies .....	<input type="checkbox"/>	<input type="checkbox"/>	<input type="checkbox"/>	_____
Etat des racloirs de vérins .....	<input type="checkbox"/>	<input type="checkbox"/>	<input type="checkbox"/>	_____
Etat des carters .....	<input type="checkbox"/>	<input type="checkbox"/>	<input type="checkbox"/>	_____
Etat, fonctionnement de la extension de la colonne de levage	<input type="checkbox"/>	<input type="checkbox"/>	<input type="checkbox"/>	_____
Etat du sol en béton (fissures) .....	<input type="checkbox"/>	<input type="checkbox"/>	<input type="checkbox"/>	_____
Etat des câbles électriques .....	<input type="checkbox"/>	<input type="checkbox"/>	<input type="checkbox"/>	_____
Etat des conduites hydrauliques + raccords filetés .....	<input type="checkbox"/>	<input type="checkbox"/>	<input type="checkbox"/>	_____
Etat du groupe hydraulique .....	<input type="checkbox"/>	<input type="checkbox"/>	<input type="checkbox"/>	_____
Essai fonctionnel de la plateforme de levage avec véhicule	<input type="checkbox"/>	<input type="checkbox"/>	<input type="checkbox"/>	_____
Stabilité de la plateforme de levage .....	<input type="checkbox"/>	<input type="checkbox"/>	<input type="checkbox"/>	_____
Etat général de la plateforme de levage .....	<input type="checkbox"/>	<input type="checkbox"/>	<input type="checkbox"/>	_____

\*) Cocher les points conformes, cocher en plus la case correspondante si une révision est nécessaire !

Contrôle de sécurité réalisé le : \_\_\_\_\_

Réalisé par la société : \_\_\_\_\_

Nom, adresse du spécialiste : \_\_\_\_\_

- Résultat du contrôle :
- poursuite de l'exploitation risquée, une révision est nécessaire
  - poursuite de l'exploitation possible,  
éliminer les défaillances avant le \_\_\_\_\_
  - Pas de défaillances, poursuite de l'exploitation sans restrictions

\_\_\_\_\_  
Signature du spécialiste

\_\_\_\_\_  
Signature de l'exploitant

#### En cas de besoin d'élimination de défaillances

Défaillances éliminées le : \_\_\_\_\_

\_\_\_\_\_  
Signature de l'exploitant

(utiliser un formulaire nouveau pour la révision !)

## Introducción

Los productos Nussbaum son el resultado de muchos años de experiencia. Los exigentes requerimientos de calidad y el diseño superior le garantizan una larga vida útil, fiabilidad y un funcionamiento rentable. Para evitar daños y peligros innecesarios, deberá leer detenidamente estas instrucciones de servicio y tener siempre en cuenta el contenido.

Cualquier otro uso que exceda la finalidad descrita será considerado como no conforme a lo previsto.

**! La empresa Nussbaum no se hará responsable de los daños que resulten de ello. El riesgo correrá exclusivamente por cuenta del usuario.**

### La utilización conforme a lo previsto incluye también:

- La observancia de todas las indicaciones de estas instrucciones de servicio y
- El cumplimiento de los trabajos de inspección y mantenimiento, y las inspecciones prescritas
- Las instrucciones de servicio deben ser tenidas en cuenta por todas las personas que trabajan en la plataforma elevadora. Esto se aplica especialmente para el Capítulo 4 "Disposiciones de seguridad"
- Además de las indicaciones de seguridad de las instrucciones de servicio, deberán tenerse en cuenta las normas y disposiciones vigentes para el lugar de utilización
- La manipulación reglamentaria de la instalación.

### Obligaciones del titular/explotador:

El titular/explotador tiene la obligación de autorizar a trabajar en la instalación sólo a las personas que:

- Estén familiarizadas con las normas básicas sobre seguridad laboral y prevención de accidentes y hayan sido instruidas en el manejo de la plataforma elevadora.
- Hayan leído y comprendido el capítulo de seguridad y las indicaciones de advertencia de estas instrucciones de servicio, y hayan dejado constancia de ello con su firma.

### Peligros en el manejo de la instalación:

Los productos Nussbaum han sido diseñados y construidos conforme a los últimos avances de la tecnología y de las normas de seguridad reconocidas. No obstante, en caso de un uso inadecuado pueden ocasionar peligros para la vida y la integridad física del usuario, o daños en bienes materiales.

La instalación sólo deberá hacerse funcionar

- Para el uso previsto.
- Cuando se encuentre en perfecto estado y exento de defectos técnicos de seguridad.

## Medidas organizativas

- Las instrucciones de manejo deberán guardarse siempre a mano, en el lugar de uso de la instalación.
- En forma complementaria a las instrucciones de servicio, deberán observarse e indicarse las disposiciones legales y obligatorias sobre prevención de accidentes y protección ambiental de vigencia general.
- ¡Deberá controlarse al menos ocasionalmente que el personal trabaje consciente de la seguridad y de los peligros, ateniéndose a las instrucciones de servicio!
- En caso de ser necesario o requerido por las disposiciones deberá utilizarse equipo de protección personal.
- ¡Mantener todas las indicaciones de seguridad y peligro en la instalación íntegras y en buen estado de legibilidad!
- Las piezas de recambio deben satisfacer los requisitos técnicos especificados por el fabricante. Esto sólo se garantiza con las piezas originales.
- Observar los plazos prescritos o indicados en las instrucciones de servicio para revisiones/inspecciones periódicas.

## Actividades de mantenimiento, subsanación de averías

¡Respetar la ejecución y los plazos prescritos en las instrucciones de servicio para las tareas de ajuste, mantenimiento e inspección, incluyendo las indicaciones para el reemplazo/reequipamiento de piezas! Estas actividades sólo deberán ser realizadas por personas competentes que hayan participado de una capacitación especial en la fábrica.

## Garantía y responsabilidad

- En principio rigen las "Condiciones generales de venta y suministro".  
Los derechos de garantía y responsabilidad relacionados con daños a personas y materiales quedan excluidos cuando son debidos a alguna o varias de las siguientes causas:
- Utilización de la instalación no conforme a lo previsto
- Montaje, puesta en servicio, manejo y mantenimiento incorrectos de la instalación.
- Funcionamiento de la máquina con dispositivos de seguridad defectuosos, dispositivos de seguridad y protección no dispuestos correctamente o no aptos para funcionar.
- Inobservancia de las indicaciones en las instrucciones de servicio en lo relativo al transporte, almacenamiento, montaje, puesta en servicio, funcionamiento, mantenimiento y reequipamiento de la instalación.
- Modificaciones constructivas realizadas por cuenta propia en la instalación.
- Modificación por cuenta propia de ..... (por ej. relaciones de transmisión: potencia, número de revoluciones, etc.)
- Reparaciones realizadas de manera incorrecta.

- Casos de catástrofe debido a factores externos y fuerza mayor.

### **Desmontaje, puesta fuera de servicio y eliminación**

El desmontaje de la plataforma elevadora debe ser realizado por un experto. Cualquier fluido que pueda estar presente (por ej. aceites hidráulicos) debe drenarse y desecharse por separado.

Durante la puesta fuera de servicio, la placa de identificación debe retirarse y destruirse, y el libro de inspección debe desecharse. La eliminación de la plataforma elevadora debe ser realizada por una empresa de reciclaje autorizada.

## Protocolo de instalación

- ⓘ Una vez realizada la instalación cumplimentar toda esta hoja, firmarla, fotocopiarla y enviar el original al fabricante en el plazo de una semana. La copia queda en el libro de inspección.
- ⓘ Una vez instalado el elevador de vehículos, la placa de características debe permanecer bien visible.

Nussbaum Automotive Lifts GmbH  
 Korker Straße 24  
 D-77694 Kehl-Bodersweier  
 E-Mail: info@nussbaumlifts.com  
 Fax: +4978 53-87 87

El equipo con el número de serie \_\_\_\_\_ . Fue instalado,  
 controlado su funcionamiento y seguridad, y puesto en servicio el \_\_\_\_\_  
 en la empresa \_\_\_\_\_ en \_\_\_\_\_ .

La instalación fue realizada por el titular/perito (tachar lo que no corresponda).  
 Una vez que un montador capacitado ha comprobado su correcto funcionamiento y seguridad, la plataforma elevadora sin la conexión eléctrica (por ej. enchufe) se entrega para que el suministro eléctrico sea realizado por el cliente. El cliente deberá establecer una conexión eléctrica entre la plataforma elevadora y el suministro eléctrico, encargando dicha conexión a un electricista especializado (véanse las especificaciones en el esquema eléctrico).

El titular/explotador certifica la instalación reglamentaria de la plataforma elevadora, haber leído y tenido en cuenta toda la información de estas instrucciones de servicio y libro de inspección, así como haber guardado esta documentación en un sitio accesible en todo momento para los operadores capacitados.

El perito certifica la instalación reglamentaria de la plataforma elevadora, haber leído toda la información de estas instrucciones de servicio y libro de inspección, y haber entregado la documentación al titular/explotador.

### Sólo completar si el equipo se fija con tacos de forma permanente.

Tacos utilizados\*) \_\_\_\_\_  
 Tipo/Marca \_\_\_\_\_

Profundidad mínima de anclaje \*) cumplida: \_\_\_\_\_ mm

Par de apriete \*) cumplido: \_\_\_\_\_ Nm

\_\_\_\_\_  
 Fecha Nombre, titular y sello de la empresa Firma del titular

\_\_\_\_\_  
 Fecha Nombre del perito Firma del perito

Asociado del servicio postventa: \_\_\_\_\_  
 Sello

\*) Véase el suplemento del fabricante de los tacos

## Protocolo de traspaso

El equipo con el número de serie \_\_\_\_\_ . Fue instalado,  
controlado su funcionamiento y seguridad, y puesto en servicio el \_\_\_\_\_

En la empresa \_\_\_\_\_ en \_\_\_\_\_.

Las personas que figuran a continuación (operadores) fueron instruidas después de la instalación de la plataforma elevadora por un montador capacitado del fabricante o un distribuidor (perito) en el manejo del aparato de elevación.

(Fecha, Nombre, Firma, las líneas en blanco deben tacharse)

_____	_____	_____
<i>Fecha</i>	<i>Nombre del perito</i>	<i>Firma</i>

_____	_____	_____
<i>Fecha</i>	<i>Nombre del perito</i>	<i>Firma</i>

_____	_____	_____
<i>Fecha</i>	<i>Nombre</i>	<i>Firma</i>

_____	_____	_____
<i>Fecha</i>	<i>Nombre del perito</i>	<i>Firma</i>

_____	_____	_____
<i>Fecha</i>	<i>Nombre del perito</i>	<i>Firma</i>

_____	_____	_____
<i>Fecha</i>	<i>Nombre del perito</i>	<i>Firma del perito</i>

Asociado del servicio postventa: \_\_\_\_\_  
Sello

## 1 Información general

La documentación técnica contiene información importante para el manejo seguro y para mantener la seguridad funcional de la plataforma elevadora.

- Como comprobante de instalación de la plataforma elevadora, deberá enviarse el formulario del protocolo de instalación cumplimentado y firmado al fabricante.
- Este libro de inspección contiene formularios para utilizar como comprobantes de las inspecciones de seguridad que se realizan por única vez, periódicamente y de manera extraordinaria. Use los formularios para documentar las inspecciones y deje los formularios cumplimentados en el libro de inspección.
- En la hoja de características de la plataforma elevadora deberán asentarse las modificaciones en la estructura y el cambio del lugar de emplazamiento.


### 1.1 Instalación e inspección de la plataforma elevadora


Los trabajos relacionados con la seguridad en la plataforma elevadora y las inspecciones de seguridad deberán ser realizados exclusivamente por personas capacitadas para tal fin. Se los designa en general y en esta documentación como peritos y expertos (personas competentes).

- Los peritos son personas (ingenieros profesionales, peritos de la TÜV) que debido a su formación y experiencia tienen la capacidad para inspeccionar y evaluar principalmente las plataformas elevadoras. Están familiarizados con las normas relevantes de seguridad laboral y prevención de accidentes.
- Los expertos (personas competentes) son personas que poseen conocimientos y experiencia suficiente en plataformas elevadoras y han participado en una capacitación especial en fábrica dictada por el fabricante de la plataforma elevadora (los montadores del servicio posventa del fabricante y el distribuidor son expertos).

### 1.2 Indicaciones de peligro

Para marcar los puntos de peligro y la información importante se utilizarán los tres símbolos siguientes con el significado descrito. Preste atención a los pasajes del texto que están marcados con estos símbolos.

 ¡Nota! ¡Señala una referencia a una función clave o a una observación importante!

 **¡Cuidado! ¡Señala una advertencia de posibles daños a la instalación u otros bienes materiales del titular/explotador en caso de ejecutarse indebidamente el procedimiento así marcado!**



**¡Peligro! ¡Señala un peligro para la vida y la integridad física, en caso de ejecutarse indebidamente el procedimiento así marcado existe peligro de muerte!**

## 2 Hoja de características de la instalación

### 2.1 Fabricante

Nussbaum Automotive Lifts GmbH  
Korker Straße 24  
D-77694 Kehl-Bodersweier

### 2.2 Uso previsto

La plataforma elevadora es un aparato de elevación que se utiliza para levantar vehículos con un peso total de 3.500 kg (SLH 3500) y 4.600 kg (SLH 4600) en instalaciones normales de taller, con una distribución de carga máxima de 2:3 (en el SLH 4600: distribución de carga 1:3) en la dirección de entrada o en contra de la misma. No debe producirse una carga individual de sólo uno o dos de los brazos portantes.

Está prohibida la instalación de la plataforma elevadora de serie en locales con peligro de explosión y recintos húmedos (áreas exteriores, naves de lavado, etc.).

El manejo de la plataforma elevadora se realiza directamente desde la columna de mando (ver Hoja de datos).

Después de realizar modificaciones en la estructura y de efectuar reparaciones en las piezas portantes, la plataforma elevadora deberá ser inspeccionada de nuevo por un perito que deberá certificar las modificaciones. Al cambiar el lugar de emplazamiento, la plataforma elevadora deberá ser inspeccionada de nuevo por un perito que deberá certificar las modificaciones.



### 2.3 Modificaciones en la estructura

Se requiere una inspección a cargo de un perito para la nueva puesta en servicio (fecha, tipo de modificación, firma del perito).

---

*Nombre, dirección del perito*

---

*Lugar, fecha*

---

*Firma del perito*

### 2.4 Cambio del lugar de emplazamiento

Se requiere una inspección a cargo de un perito para la nueva puesta en servicio (fecha, tipo de modificación, firma del perito).

---

*Nombre, dirección del perito*

---

*Lugar, fecha*

---

*Firma Perito Inspección de seguridad*

## 2.5 Declaración de conformidad

### EG- Konformitätserklärung

gemäß Maschinenrichtlinie Anhang II 1A

Declaration of Conformity according Machinery Directive 2006/42/EG ANNEX II 1A  
Déclaration de conformité selon directive machines annexe II 1A  
Declaración de conformidad según Directiva Maquinaria 2006/42/EG ANNEX II 1A  
Dichiarazione di conformità in accordo alla direttiva 2006/42/EG ANNEX II 1A

Hiermit erklären wir, daß die Hebebühne, Modell:

Hereby we declare that the lift model:

Par la présente nous déclarons que le pont élévateur modèle:

Por la presente declara, que el elevador modelo:

Con la presente si dichiara che il sollevatore:

POWER LIFT SLH 3500 ADVANCED  
POWER LIFT SLH 4600 ADVANCED

POWER LIFT SLH 3500 PREMIUM  
POWER LIFT SLH 4600 PREMIUM

allen einschlägigen Bestimmungen der folgenden Richtlinien entspricht:

fulfils all the relevant provisions of the following Directives:

correspond aux normes suivantes:

cumple todas las disposiciones pertinentes de las Directivas siguientes:

adempie a tutte le richieste delle seguenti direttive:

Maschinenrichtlinie / Machinery Directive

EMV Richtlinie / EMC Directive

Niederspannungsrichtlinie / Low Voltage Directive

2006/42/EG

2014/30/EU

2014/35/EU

in Übereinstimmung mit den folgenden harmonisierten Normen gefertigt wurde

was manufactured in conformity with the harmonized norms

fabriqué en conformité selon les normes harmonisées en vigueur.

producido de acuerdo a las siguientes normas armonizadas.

è stato fabbricato in conformità con le norme armonizzate

Fahrzeug- Hebebühnen / Vehicle lifts

EN 1493: 2010

Bauftragter für die Technische Dokumentation

Authorised to compile the technical file

Nussbaum Automotive Lifts GmbH

Baujahr

Year of manufacture

20\_\_

Seriennummer

Serial number

\_\_\_\_\_  
Seriennummer

Kehl- Bodersweier, 09.01.2023

\_\_\_\_\_  
  
Frank Scherer  
CEO

Doc-NUS\_POWER-LIFT\_SLH-  
3500\_4600\_PREMIUM-ADVANCED\_2023-01

Nussbaum Automotive Lifts GmbH | Korker Straße 24 | 77694 Kehl-Bodersweier



### 3 Información técnica

#### 3.1 Datos técnicos

Nivel de presión acústica LpA:	SLH 3500 = 3500 kg SLH 4600 = 4600 kg
Carga de un brazo portante	no debe producirse una carga individual de uno de los brazos portantes
Distribución de carga	<b>SLH 3500:</b> máx. 2:3 ó 3:2 en o en contra de la dirección de entrada  <b>SLH 4600:</b> máx. 1:3 ó 3:1 en o en contra de la dirección de entrada
Tiempo de elevación/descenso	aprox. 33 s / aprox 28 seg. con 3.300 kg
Tensión de servicio estándar	3 ~/N+PE, 400 Volt, 50 Hz
Potencia del motor	3,0 kW (Premium) 2,2 kW (Advanced)
Número de revoluciones del motor	2800 revoluciones por minuto
Bomba hidráulica	4,2 cm <sup>3</sup>
Presión de elevación y de bajada (dinas)	SLH 3500: 145 bar SLH 4600: 190 bar
Válvula limitadora de presión	SLH 3500: 160 bar SLH 4600: 210 bar
Cantidad de aceite	aprox. 9 litros (HLP32)
Nivel de presión acústica LpA	≤70 dB
Conexión a cargo del cliente	3~/N+PE, 400V, 50 Hz con fusibles de 16 A de acción lenta según normas VDE
Sistema de alimentación opcional	Conexión neumática: para aire comprimido 6-10 bar Toma de corriente: 220V/50hz

#### 3.2 Dispositivos de seguridad

- **Válvula de seguridad**  
Protección del sistema hidráulico contra sobrepresión.
- **Válvula antiretorno**  
Protección del vehículo contra un descenso accidental.
- **Interruptor principal con dispositivo de candado**  
Protección contra el uso no autorizado.
- **Pestillo**  
Protección contra un descenso accidental de la plataforma elevadora.
- **Cables de sincronización**  
Protección contra el desequilibrio de la carga.
- **Control de hombre muerto**  
Al soltarse la palanca de mando se detiene el movimiento de la plataforma elevadora.
- **CE-Stop**
- **Bloqueo del brazo portante**  
Protección de los brazos portantes contra el movimiento horizontal en la posición elevada.

#### 3.3 Hoja de datos

**!** *Vea el capítulo 3.3 en la versión alemana para los diagramas.*

#### 3.4 Esquema hidráulico

**!** *Vea el capítulo 3.4 en la versión alemana para los diagramas.*

### 3.5 Esquema eléctrico

#### Puesta a tierra según las normas locales

Antes de la puesta en servicio, compruebe si la corriente nominal del motor coincide con relé de protección del motor. Comprobar la correcta conexión de todos los bornes y el apriete correcto de todos los tornillos de contacto. Antes de la puesta en servicio comprobar el funcionamiento del cableado y del controlador. No permitir que se realice una puesta en servicio del lado no autorizado.

Estos planos han sido creados en un sistema CAD. Para mantener los planos siempre actualizados, sólo permitir que las modificaciones sean realizadas por la empresa Nussbaum.

Estos esquemas de conexiones son una propiedad intelectual. ¡No deberán reproducirse ni distribuirse a terceros sin nuestra autorización!

Reservado el derecho a modificaciones.

#### Esquemas y documentación de conexiones

Los esquemas de conexiones son elaborados según nuestro leal saber y entender.

Por los esquemas y documentación de conexiones no asumimos ninguna garantía por la corrección de esta documentación. Esto se aplica en particular para los circuitos que fueron elaborados por nosotros en base a planos de terceros. Estos son realizados por nosotros sólo conforme a la documentación del fabricante cedida por el cliente.

#### Prueba de funcionamiento de sistemas de conmutación

Los esquemas de conexiones no son productos en serie. Al examinar el armario de distribución en fábrica pueden no incluirse dispositivos de campo como sensores, termostatos y motores. Es por eso que incluso con una revisión cuidadosa, no siempre pueden evitarse los fallos de funcionamiento y de circuito.

Los defectos se subsanan como parte de la garantía en la puesta en servicio. En caso de puesta en servicio sin consultar a nuestro servicio posventa no asumimos ningún tipo de garantía por defectos. Las reparaciones, incluida la corrección de los esquemas de conexiones en sistemas de conmutación que no hayan sido puestos en servicio por nosotros, se realizarán contra la facturación de las mismas de acuerdo con nuestras condiciones del servicio. No se reconocerán los costes de las reparaciones realizadas por terceros.

#### Inspección de seguridad y medidas de protección

El armario de distribución ha sido fabricado, instalado y comprobado de conformidad con las reglas reconocidas de la técnica según VDE0113/VDE0100/0600 así como la norma de prevención de accidentes DGUV A3 (instalaciones y equipos eléctricos).

Se realizaron las siguientes comprobaciones:

- Prueba de tensión y/o prueba de aislamiento del armario de distribución
- Comprobación de la eficacia de las medidas de protección aplicadas contra contacto indirecto
- Prueba de funcionamiento y ensayo individual

Se tomaron las siguientes medidas de protección:  
Protección contra contacto directo y indirecto

**ii** **Vea el capítulo 3.5 en la versión alemana para los diagramas.**

## 4 Disposiciones de seguridad

Al manipular plataformas elevadoras deben cumplirse las disposiciones legales sobre prevención de accidentes según DGUV Grundsatz 308-002: Inspección de plataformas elevadoras; DGUV Regel 100-500: "Operación de plataformas elevadoras"

### Cabe señalar especialmente el cumplimiento de las siguientes prescripciones:

- La capacidad máx. de carga de la plataforma elevadora no deberá superarse. Véase al respecto las especificaciones en la placa de características.
- Al hacer funcionar la plataforma elevadora deberán seguirse en todo momento las instrucciones de manejo.
- La plataforma elevadora deberá bajarse del todo antes de la subida del vehículo, el cual sólo deberá hacerlo en la dirección prevista.
- En vehículos con poca distancia del chasis al suelo o con equipamientos especiales, deberá comprobarse con anticipación si pueden producirse daños antes de posicionar los brazos portantes y levantar el vehículo.
- Para el manejo autónomo de plataformas elevadoras sólo deberán emplearse personas que tengan 18 años de edad cumplidos, hayan sido instruidos en el manejo de la plataforma elevadora y hayan demostrado sus aptitudes para la actividad frente al empleador. Deberán ser comisionados expresamente por el empleador para el manejo de la plataforma elevadora. (extracto de BGR 500) (véase el protocolo de traspaso).
- El asiento correcto del plato portante debajo del vehículo deberá volver a comprobarse, una vez que el vehículo se haya levantado un poco.
- Cada vez que el vehículo se haya posado en el suelo, deberán volver a controlarse las posiciones de los brazos portantes y corregirse en caso necesario.
- Deberá tenerse en cuenta el posible desplazamiento del centro de gravedad al desmontar piezas pesadas. El vehículo deberá siempre asegurarse debidamente con medios adecuados para evitar que se caiga (por ej. correas de amarre, barra transversal, etc.).
- Durante el proceso de elevación o descenso, no deberá permanecer ninguna persona en el área de trabajo de la plataforma elevadora.
- Está prohibido el transporte de personas con la plataforma elevadora.
- Está prohibido treparse a la plataforma elevadora y al vehículo levantado.
- Después de realizar modificaciones en la estructura y de efectuar reparaciones en las piezas portantes, la plataforma elevadora deberá ser inspeccionada por un perito.
- Los vehículos sólo deberán levantarse por los puntos de elevación autorizados por el fabricante del vehículo.
- Siempre deberá observarse todo el proceso de elevación y descenso.
- Está prohibida la instalación de la plataforma elevadora de serie en locales con peligro de explosión y recintos húmedos (por ej. naves de lavado).

- Las intervenciones en la plataforma elevadora recién deberán realizarse una vez que el interruptor principal esté apagado y bloqueado, y se haya asegurado adicionalmente la palanca de mando para evitar el uso no autorizado.

**!** Las etiquetas colocadas en el elevador, como advertencias, capacidad de carga, placa de características y otras informaciones no deben tener contacto con líquidos o disolventes agresivos (aguarrás, acetona, diluyente de nitrocelulosa, limpiador de frenos, líquido de frenos, etc.), ácidos, alcalinos u otras sustancias, ya que existe el riesgo de que las letras desaparezcan y las instrucciones o advertencias deben ser siempre legibles.

## 5 Instrucciones de manejo



**Durante el manejo de la plataforma elevadora deberán respetarse a toda costa las disposiciones de seguridad. ¡Antes del primer manejo lea detenidamente las disposiciones de seguridad del capítulo 4! Una vez levantado los brazos hasta la posición deseada, le recomendamos dejarlos siempre apoyados en el trinquete mecánico de seguridad.**

### 5.1 Posicionamiento del vehículo

Entrar el vehículo en la plataforma elevadora o colocarlo sobre los brazos portantes de acuerdo a las siguientes ilustraciones (figura A y B).

#### Situación de fijación preferida

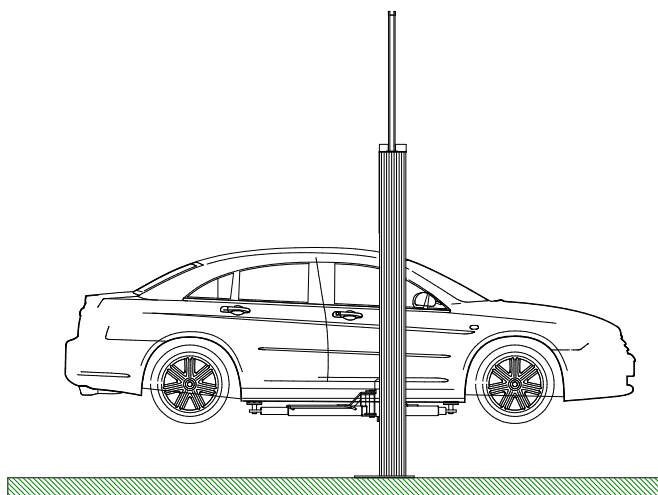


Figura. A) La columna de elevación deberá quedar entre el volante y las bisagras de la puerta del auto.

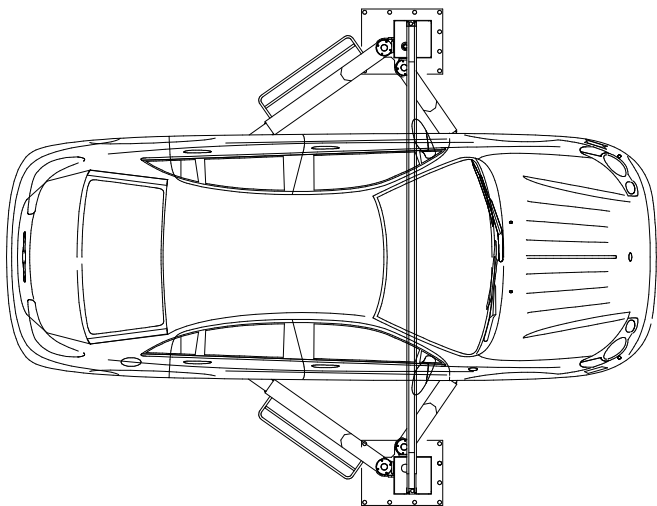
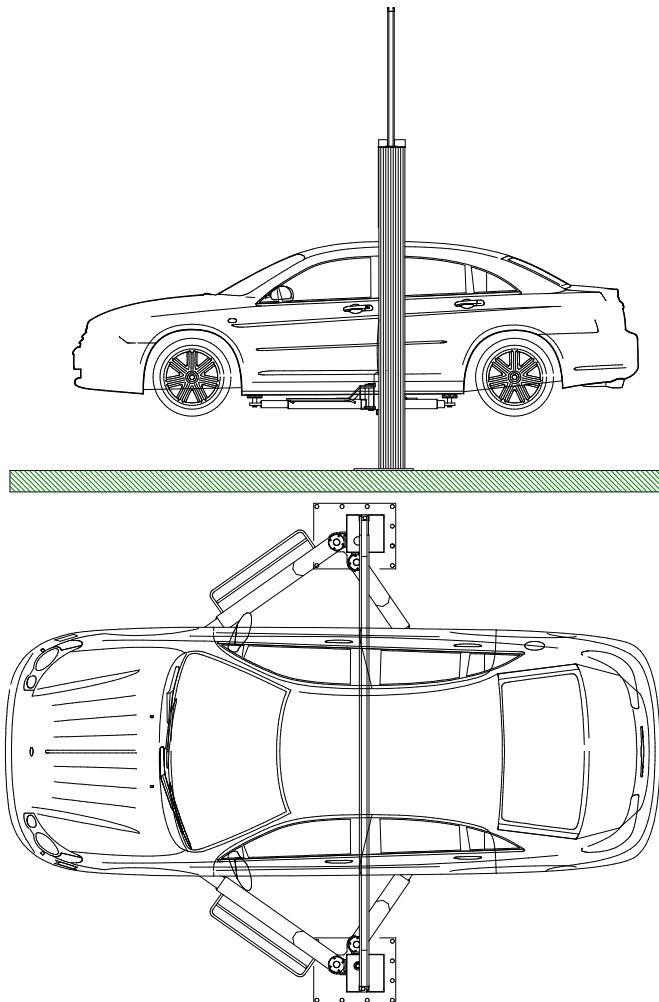


Figura. B) Entrar en el centro de la plataforma elevadora.

### Situación de fijación opcional



Girar hacia adentro los brazos portantes y aplicar los platos de elevación ajustables en los puntos prescritos por el fabricante del vehículo.

### Versión con brazos portantes MINI-MAX



Figura 1: Posicionar los platos portantes debajo de los puntos de elevación solicitados por el fabricante del vehículo.



Figura 2: dado el caso, aplicar los platos portantes en los puntos de elevación presionando la palanca.

**!** Deberá prestarse atención a que el dentado encaje fielmente en la posición prevista. De lo contrario, el sistema "MINI-MAX" puede descender a su posición inferior.



Figura 3: Para desenganchar los platos de elevación se deberá presionar la palanca posterior.

- Los bloqueos de los brazos portantes deberán quedar encajados una vez alcanzados los puntos de elevación.
- Cada vez que el vehículo se haya depositado en el suelo, deberán volver a controlarse las posiciones de los brazos portantes y ajustarse en caso necesario.
- Controlar que no se encuentre ninguna persona u objeto en el área de peligro de la plataforma elevadora.

## 5.2 Elevación del vehículo

### 5.2.1 Advanced

- Levantar el vehículo hasta que las ruedas queden en el aire. Presione el pulsador elevar → "Subir" (véase la figura 4)
- Una vez que las ruedas estén en el aire, el proceso de elevación deberá interrumpirse y se debe comprobar una vez más el asiento correcto del plato portante debajo del vehículo. Igualmente deberá verificarse si los bloqueos de los brazos portantes están encajados. De lo contrario, la plataforma elevadora deberá despresurizarse y el vehículo deberá volver a posicionarse.
- Cada vez que el vehículo se haya depositado en el suelo, deberán volver a controlarse las posiciones de los brazos portantes y ajustarse en caso necesario.
- Controlar que no se encuentre ninguna persona u objeto en el área de peligro de la plataforma elevadora.
- A continuación, levantar el vehículo hasta la altura de trabajo deseada.



**Es absolutamente necesario prestar atención al correcto asiento del vehículo sobre los platos portantes, de lo contrario existe peligro de caída.**

ii Deberá prestarse atención a que los bloqueos de los brazos portantes estén encajados después de la elevación del vehículo.

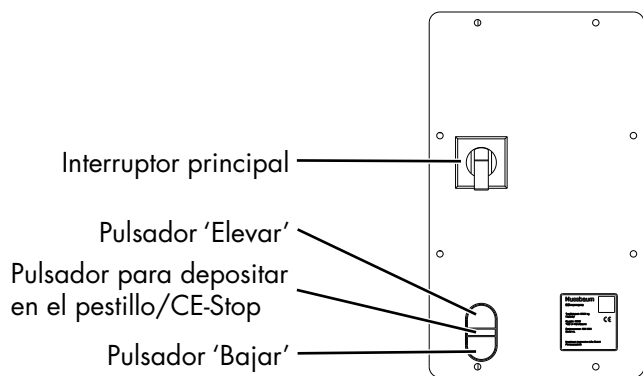


Figura 4: Unidad de mando

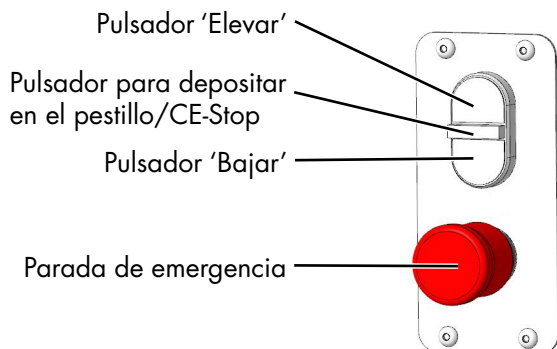


Figura 4a: Elemento de control opcional (Lado opuesto)

### 5.2.2 Premium

- Levantar el vehículo hasta que las ruedas queden en el aire. Empuje la palanca de mando hacia adelante → "Subir" (véase la figura 4)
- Una vez que las ruedas estén en el aire, el proceso de elevación deberá interrumpirse y habrá que comprobar una vez más el asiento correcto del plato portante debajo del vehículo. Igualmente deberá verificarse si los bloqueos de los brazos portantes están encajados. De lo contrario, la plataforma elevadora deberá despresurizarse y el vehículo deberá volver a posicionarse.
- Cada vez que el vehículo se haya posado en el suelo, deberán volver a controlarse las posiciones de los brazos portantes y corregirse en caso necesario.
- Controlar que no se encuentre ninguna persona u objeto en el área de peligro de la plataforma elevadora.
- A continuación, levantar el vehículo hasta la altura de trabajo deseada.

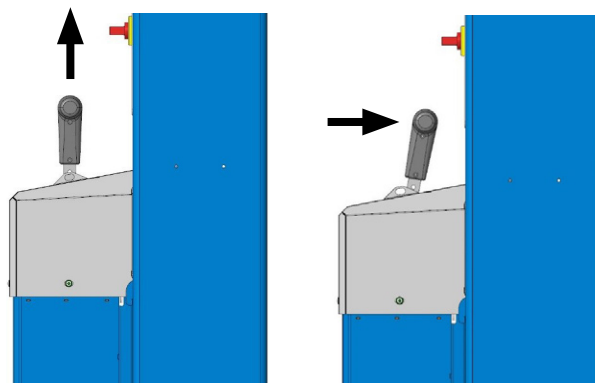


**Es absolutamente necesario prestar atención al correcto asiento del vehículo sobre los platos portantes, de lo contrario existe peligro de caída.**

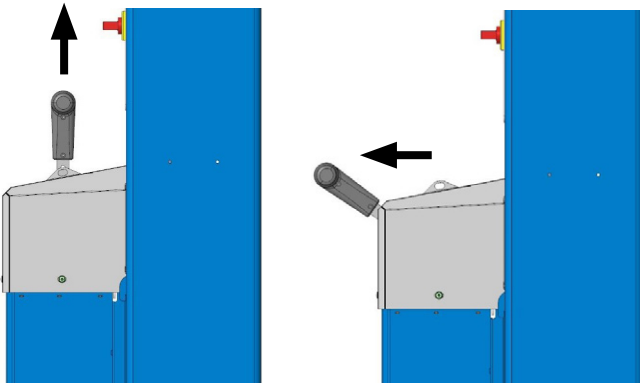
ii Deberá prestarse atención a que los bloqueos de los brazos portantes estén encajados después de la elevación del vehículo.



Levantar:



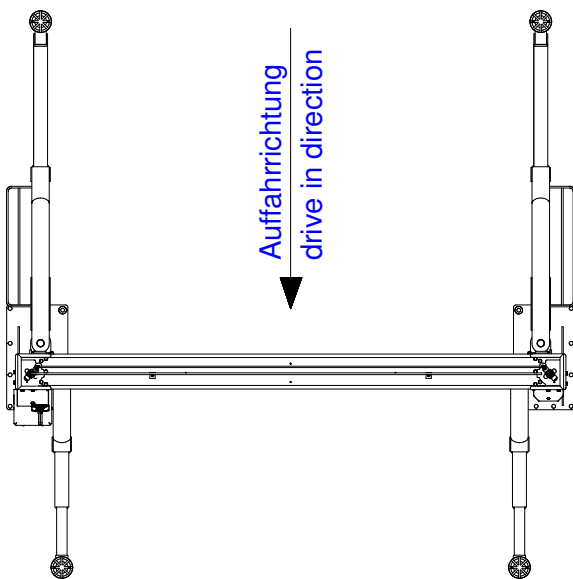
Bajar:



## 5.3 Descenso del vehículo

### 5.3.1 Advanced

- Controlar que no se encuentre ninguna persona u objeto en el área de peligro de la plataforma elevadora.
- Bajar el vehículo hasta la altura de trabajo deseada o hasta la posición inferior; para ello presione lentamente el pulsador "Bajar" => "Bajar".
- El elevador se detiene automáticamente unos 20 cm antes de alcanzar la posición más baja. Para bajar la plataforma por completo, pulse el botón "CE-Stop" (Figura 4), entonces la plataforma puede bajar por completo con el botón de bajada. Durante el proceso de bajada suena un pitido.
- En el caso de vehículos pesados, antes de dejar escapar la presión levantar un poco la plataforma para evitar que se "pegue" y con ello se produzca un golpe al bajar.
- Cuando la plataforma elevadora se encuentre en la posición inferior, girar los brazos portantes a la posición inicial.

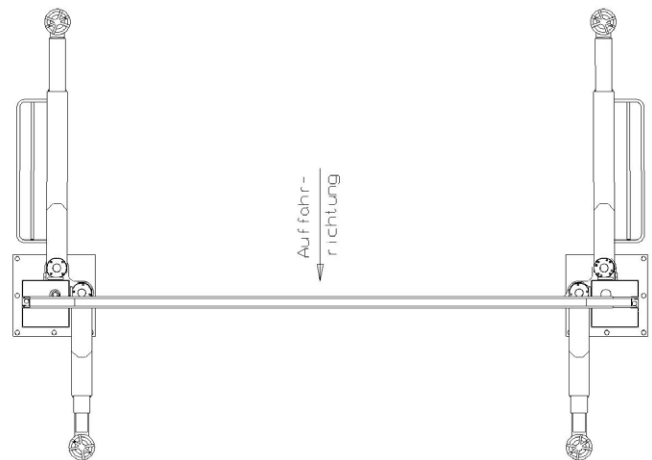


Posición inicial de los brazos portantes  
Cuando la plataforma elevadora se encuentre en la posición inferior, los brazos portantes deberán girarse a la posición inicial.

- Sacar el vehículo de la plataforma elevadora.

### 5.3.2 Premium

- Controlar que no se encuentre ninguna persona u objeto en el área de peligro de la plataforma elevadora.
- Bajar el vehículo hasta la altura de trabajo deseada o bajarlo hasta la posición inferior; para ello tirar lentamente de la palanca de mando → "Bajar".
- El elevador se detiene automáticamente unos 20 cm antes de alcanzar la posición más baja. Para bajar la plataforma por completo, pulse el botón "CE-Stop" (Figura 4), entonces la plataforma puede bajar por completo tirando lentamente de la palanca de mando. Durante el proceso de bajada suena un pitido.
- En el caso de vehículos pesados, levantar un poco la plataforma antes de dejar escapar la presión para evitar que se "pegue" y con ello se produzca un golpe al bajar.
- La velocidad de descenso puede variarse de forma continua.
- Cuando la plataforma elevadora se encuentre en la posición inferior, girar los brazos portantes a la posición inicial.



Posición inicial de los brazos portantes  
Cuando la plataforma elevadora se encuentre en la posición inferior, los brazos portantes deberán girarse a la posición inicial.

- Sacar el vehículo de la plataforma elevadora.

## 6 Comportamiento en caso de avería

En caso de interrumpirse la disponibilidad de servicio de la plataforma elevadora puede existir un fallo menor. Examine la instalación para detectar las causas de fallo indicadas.

Si comprobando las causas indicadas el fallo no puede subsanarse, deberá notificarse al servicio posventa de su distribuidor.





**Está prohibido realizar trabajos de reparación por cuenta propia en la plataforma elevadora, particularmente en los dispositivos de seguridad, así como controles y reparaciones en el sistema eléctrico. Los trabajos en el sistema eléctrico deben ser realizados únicamente por personal especializado.**

**Problema: ¿La plataforma elevadora no se eleva!**

<i>Posibles causas:</i>	<i>Solución:</i>
no hay suministro eléctrico (alimentación de la red)	Verifique la alimentación eléctrica mediante un electricista
El interruptor principal está desconectado o defectuoso	Haga revisar el interruptor principal
Pulsador "Subir" está defectuoso	Compruebe el funcionamiento. En caso de defecto, notificar a Servicio al Cliente
Fusible defectuoso	Verifique los fusibles mediante un electricista
La línea de alimentación en el módulo está cortada	Haga verificar la alimentación eléctrica mediante un electricista
Motor sobrecalentado	Deje enfriar el motor (el tiempo de enfriamiento depende de la temperatura ambiente)
Motor defectuoso	Notifique al Servicio al Cliente
Defecto en el motor y el pestillo está activo	Realice el descenso de emergencia (véase el apartado 6.1)
sólo hay 2 fases activas	Hacer revisar la instalación in situ por un electricista especializado
no hay suficiente aceite hidráulico	Agregue aceite hidráulico nuevo

**Problema: ¿La plataforma elevadora no desciende!**

<i>Posibles causas:</i>	<i>Solución:</i>
Los brazos portantes han chocado con un obstáculo	Suba la plataforma elevadora y retire el obstáculo.
Pulsador "Bajar" está defectuoso	Compruebe el funcionamiento. En caso de defecto, notificar a Servicio al Cliente
El pestillo de seguridad está encajado	Levante la plataforma elevadora. Presione la palanca hacia adelante y después baje la plataforma elevadora. Tire de la palanca hacia atrás nuevamente.
Realice el descenso de emergencia	Al respecto véase el capítulo 6.1

**6.1 Descenso de emergencia**

Existe la posibilidad de llevar la plataforma elevadora hasta la posición inferior mediante una maniobra sencilla.



**El descenso de emergencia sólo debe ser realizado por personas instruidas en el manejo de la plataforma elevadora. Deberán tenerse en cuenta las indicaciones para "Bajar".**

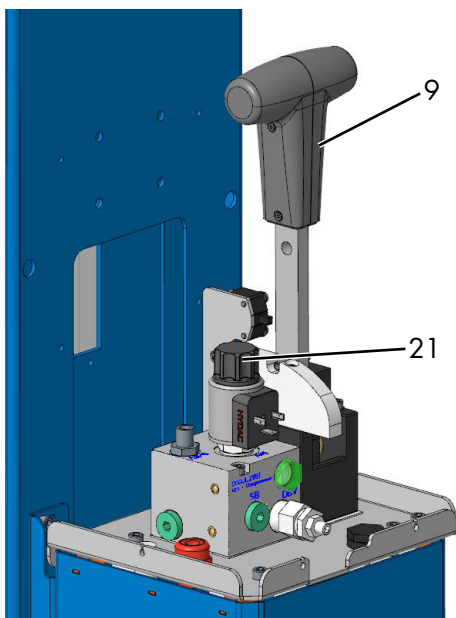
**Procedimiento de descenso de emergencia (ADVANCED)**

- No deberá encontrarse ninguna persona en el área de peligro de la plataforma elevadora. Debe protegerse el área alrededor de la plataforma elevadora (bloquearla).
- Verifique si los pestillos están encajados.
- Si los pestillos estuvieran encajados, los carros elevadores deben elevarse con un medio auxiliar hasta que los pestillos puedan desbloquearse manualmente.
- Con un medio auxiliar adecuado (p.ej. Destornillador) asegure los pestillos para evitar que se encajen (véase foto).



- Desatornille el tornillo en la válvula de descenso (véase foto). El proceso de descenso comenzará inmediatamente. La velocidad de descenso puede variarse mediante la posición de giro (véase foto).
- En caso de peligro, el tornillo de descenso de emergencia debe girarse hacia atrás (siempre y cuando esto sea posible sin poner en peligro al operador).
- Siempre observar el proceso de descenso.
- Bajar la plataforma elevadora hasta la posición inferior.
- Dado el caso deberá notificarse al servicio posventa.
- Recién volver a hacer funcionar la plataforma elevadora cuando se encuentre de nuevo en perfectas condiciones técnicas de seguridad.

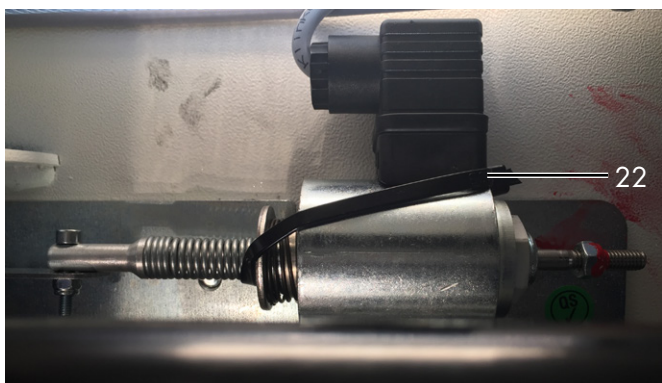
### Procedimiento de descenso de emergencia (PREMIUM)



9 Palanca de mando

21 Válvula de descenso de emergencia

012



22

### Preparación

- Retirar la parte plástica (pieza T) de la palanca de mando (9) aflojando los dos tornillos laterales.
- Aflojar y quitar la cobertura de acero inoxidable del módulo.

- Cuando la plataforma elevadora está asentada en el trinquete, primero debe levantarse la plataforma (con una carretilla elevadora, una transpaleta eléctrica, etc.) para extraerla del trinquete y poder moverla libremente. Después sujete el trinquete hacia atrás con un cable.

### Descenso de emergencia:

- Presionar la tapa negra (21) de la válvula y al mismo tiempo tirar lentamente de la palanca de mando (9). El proceso de descenso comenzará inmediatamente. La velocidad de descenso puede variarse mediante la posición de la palanca.
- Siempre deberá observarse el proceso de descenso.
- Para parar, o en caso de peligro, soltar la palanca (9).
- Bajar la plataforma elevadora de rueda libre hasta la posición inferior.
- Soltar nuevamente el trinquete (quitar el cable de sujeción)
- Recién volver a hacer funcionar la plataforma elevadora cuando se encuentre en perfectas condiciones técnicas de seguridad.
- Dado el caso deberá notificarse al servicio posventa.

### 6.2 Choque con un obstáculo

Si por un descuido del operador el carro de elevación o brazo portante se encuentra con un obstáculo durante el descenso, la plataforma elevadora se detendrá. A fin de eliminar el obstáculo, la plataforma elevadora deberá desplazarse hacia arriba tanto como sea necesario hasta que el obstáculo pueda retirarse. Para ello presione el pulsador 'Elevar'.

## 7 Mantenimiento y cuidado de la plataforma elevadora

ⓘ *Antes de un mantenimiento deberán hacerse todos los preparativos para asegurar que durante los trabajos de mantenimiento y reparación en la instalación elevadora no se produzcan peligros para la vida y la integridad física de las personas, ni daños a los bienes materiales.*

ⓘ *Base jurídica: BSV (Reglamentación sobre equipos eléctricos) + DGUV Regel 100-500 (Operación de medios de trabajo)*


En el desarrollo y la producción de productos Nussbaum se le da mucha importancia a la durabilidad y a la seguridad. Para garantizar la seguridad del operador, la fiabilidad del producto, bajos costes de mantenimiento, el reclamo de garantía y finalmente, la durabilidad de los productos, son tan necesarios el montaje y manejo correctos, como también el mantenimiento periódico y el cuidado suficiente. Nuestras plataformas cumplen o superan todos los están-

dares de seguridad de los países en los que se venden. Las normas europeas, por ejemplo, obligan a realizar un mantenimiento cada 12 meses durante el funcionamiento de la plataforma por parte de personal cualificado. Para garantizar la mayor disponibilidad y funcionalidad posible del sistema de elevación, deberán asegurarse los trabajos de limpieza, conservación y mantenimiento por medio de eventuales contratos de mantenimiento.

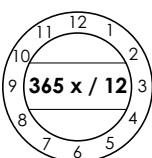

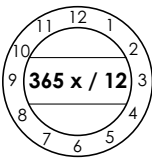

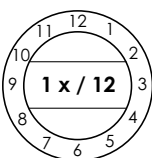

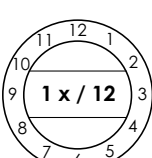

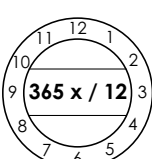

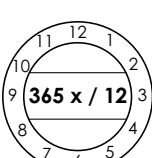

Después de la primera puesta en servicio la plataforma elevadora deberá ser sometida a mantenimiento periódicamente, a intervalos de no más de un año, a cargo de un perito según el siguiente esquema. En caso de servicio intensivo y alto grado de contaminación, el intervalo de mantenimiento deberá acortarse.

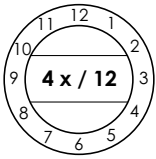


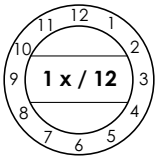

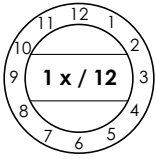

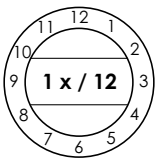

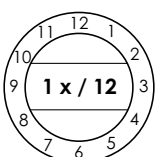

Durante el uso diario deberá observarse el funcionamiento general de la plataforma elevadora. En caso de averías deberá notificarse el servicio posventa.

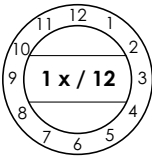

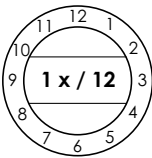

## 7.1 Plan de mantenimiento

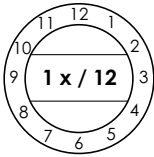

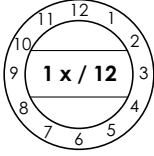

 Antes de comenzar el mantenimiento deberá desconectarse el suministro eléctrico. El área de trabajo alrededor de la plataforma elevadora deberá asegurarse contra el acceso no autorizado.

						
<b>Inspección visual</b>	<b>Rociar</b>	<b>Aceitar</b>	<b>Engrasar</b>	<b>Limpiar con aire comprimido</b>	<b>Limpiar</b>	<b>Comprobar</b>

Frecuencia		Tipo de mantenimiento	Esquema de mantenimiento
<b>Diariamente</b>			Deberán limpiarse letreros de características y advertencia, leyendas, guías rápidas de manejo, pegatinas de seguridad e indicaciones de advertencia y reemplazarse en caso de daños.
<b>Diariamente</b>			Compruebe que los cables de acero de sincronización no estén dañados. Si se aprecian roturas de cables, deberá sustituirse todo el juego de cables de acero.
<b>Anualmente</b>			Comprobar el desgaste de los bloqueos de los brazos portantes y de la arandela dentada. Reemplazarlos en caso de presentar daños visibles.
<b>Anualmente</b>			Deberá comprobarse la suavidad de funcionamiento de los tirantes de los brazos portantes, pernos de los brazos portantes y pernos roscados de los platos portantes. Si fuera necesario engrasarlos ligeramente con una grasa multiuso. Deberá evitarse un exceso de grasa.
<b>Diariamente</b>			Compruebe el funcionamiento de la parada CE. Reemplazar en caso de daños.
<b>Diariamente</b>			Comprobar el desgaste de los platos de elevación de goma y reemplazarlos en caso necesario.

Frecuencia		Tipo de mantenimiento	Esquema de mantenimiento																																																															
<b>cada 3 meses</b>			Comprobar el desgaste de las vías de deslizamiento y de las piezas de deslizamiento de los carros de elevación. Después de la limpieza, lubricarlos con una grasa multiuso. Para ello recomendamos utilizar exclusivamente la grasa lubricante de alto rendimiento MO-2. (se adquiere directamente de la empresa Oest)																																																															
<b>Según necesidad</b>			Los cilindros elevadores pueden sudar y formar ligeras gotitas de aceite en la placa base, no obstante esto no se trata de una fuga.																																																															
<b>Anualmente</b>			<p>Todos los tornillos y tacos de fijación deberá comprobarse con una llave dinamo-métrica.</p> <p><i>Clase de resistencia 8.8</i></p> <table border="1"> <tr> <td></td> <td>0,08*</td> <td>0,12**</td> <td>0,14***</td> </tr> <tr> <td>M8</td> <td>17.9</td> <td>23.1</td> <td>25.3</td> </tr> <tr> <td>M10</td> <td>36</td> <td>46</td> <td>51</td> </tr> <tr> <td>M12</td> <td>61</td> <td>80</td> <td>87</td> </tr> <tr> <td>M16</td> <td>147</td> <td>194</td> <td>214</td> </tr> <tr> <td>M20</td> <td>297</td> <td>391</td> <td>430</td> </tr> <tr> <td>M24</td> <td>512</td> <td>675</td> <td>743</td> </tr> </table> <p><i>Clase de resistencia 10.9</i></p> <table border="1"> <tr> <td></td> <td>0,08*</td> <td>0,12**</td> <td>0,14***</td> <td>37.2</td> </tr> <tr> <td>M8</td> <td></td> <td>26.2</td> <td>34</td> <td></td> </tr> <tr> <td>M10</td> <td>53</td> <td>68</td> <td>75</td> <td></td> </tr> <tr> <td>M12</td> <td>90</td> <td>117</td> <td>128</td> <td></td> </tr> <tr> <td>M16</td> <td>216</td> <td>285</td> <td>314</td> <td></td> </tr> <tr> <td>M20</td> <td>423</td> <td>557</td> <td>615</td> <td></td> </tr> <tr> <td>M24</td> <td>730</td> <td>960</td> <td>1060</td> <td></td> </tr> </table> <p>* Coeficiente de rozamiento por deslizamiento 0,8 lubricado con MoS2  ** Coeficiente de rozamiento por deslizamiento 0,12 ligeramente aceitado  *** Coeficiente de rozamiento por deslizamiento 0,14 tornillo protegido con plástico microencapsulado</p>		0,08*	0,12**	0,14***	M8	17.9	23.1	25.3	M10	36	46	51	M12	61	80	87	M16	147	194	214	M20	297	391	430	M24	512	675	743		0,08*	0,12**	0,14***	37.2	M8		26.2	34		M10	53	68	75		M12	90	117	128		M16	216	285	314		M20	423	557	615		M24	730	960	1060	
	0,08*	0,12**	0,14***																																																															
M8	17.9	23.1	25.3																																																															
M10	36	46	51																																																															
M12	61	80	87																																																															
M16	147	194	214																																																															
M20	297	391	430																																																															
M24	512	675	743																																																															
	0,08*	0,12**	0,14***	37.2																																																														
M8		26.2	34																																																															
M10	53	68	75																																																															
M12	90	117	128																																																															
M16	216	285	314																																																															
M20	423	557	615																																																															
M24	730	960	1060																																																															
<b>Anualmente</b>			Todas las soldaduras deberán someterse a una inspección visual. En caso de grietas o fracturas de las soldaduras, deberá pararse la plataforma elevadora y contactarse la empresa distribuidora.																																																															
<b>Anualmente</b>			<p>Comprobar el funcionamiento y estado de los componentes eléctricos.</p> <ul style="list-style-type: none"> <li>• Enchufes</li> <li>• Palanca de mando con pulsador</li> <li>• Durante la instalación y el mantenimiento siempre deberá revisarse el estado de los cables eléctricos. Todos los cables y conductos deben estar asegurados o deben asegurarse de tal modo que no puedan aplastarse ni torcerse, y no puedan quedar en contacto con componentes móviles.</li> </ul>																																																															
<b>Anualmente</b>			<p>Sistema de alimentación opcional:</p> <ul style="list-style-type: none"> <li>• Toma de corriente</li> <li>• Conexión neumática</li> </ul> <p>Comprobar el estado y funcionamiento.</p>																																																															

Frecuencia		Tipo de mantenimiento	Esquema de mantenimiento
Anualmente			<p><b>Comprobación de la pintura:</b></p> <ul style="list-style-type: none"> <li>• Comprobar el recubrimiento de polvo, repararlo en caso necesario. Los daños causados por agentes externos deberán tratarse inmediatamente después de su detección. En caso de no someter a tratamiento dichos puntos, el daño del recubrimiento de polvo podría extenderse y hacerse permanente por la infiltración de depósitos de todo tipo. Estos puntos deberán rectificarse ligeramente (grano 120), limpiarse y desengrasarse. Después acabar con una pintura de retoque apropiada (tener en cuenta N° RAL).</li> <li>• Comprobar las superficies galvanizadas y repararlas si fuera necesario. El óxido blanco es favorecido por la humedad permanente y la mala ventilación. Utilizando una tela esmeril (grano A 280) pueden tratarse los puntos afectados. En caso necesario los puntos podrán retocarse con un material resistente (pintura, etc.). Tener en cuenta el esquema de colores RAL.</li> <li>• El óxido es producido por daños mecánicos, desgaste, depósitos agresivos (sal para la nieve, derrames de fluidos de servicio), deficiencias o ausencia de limpieza. Utilizando una tela esmeril (grano A 280) pueden tratarse los puntos afectados. En caso necesario los puntos podrán retocarse con un material adecuado y resistente (pintura, etc.).</li> </ul>
Anualmente			<p>El aceite hidráulico deberá cambiarse al menos cada dos años en funcionamiento normal, según las especificaciones del fabricante. Las más diversas influencias ambientales por ej. ubicación, variaciones de temperatura, servicio intensivo, etc. pueden influir en la calidad del aceite hidráulico. Por esta razón, el aceite deberá controlarse en la inspección anual de seguridad o en el mantenimiento.</p> <p>El aceite estará usado, entre otras cosas, cuando presente un color lechoso o el aceite hidráulico tenga un olor desagradable.</p> <p>Para cambiar el aceite, la plataforma elevadora deberá bajarse hasta la posición inferior; a continuación deberá aspirarse el aceite del depósito y renovar el contenido.</p> <p>El fabricante recomienda un aceite hidráulico limpio de alta calidad. La cantidad y el tipo de aceite necesario se indica en los datos técnicos. Después del llenado (18), el aceite hidráulico deberá encontrarse entre la marca superior e inferior de la varilla o unos 2 cm por debajo de la abertura de llenado. El aceite usado deberá desecharse correctamente en los lugares previstos (La oficina del distrito, el organismo de protección ambiental o el de inspección de empresas tienen la obligación de informar sobre los centros eliminación de residuos).</p>

Frecuencia	Tipo de mantenimiento	Esquema de mantenimiento
<p>Anualmente</p> 		<p>Mangueras hidráulicas</p> <p>Almacenamiento y vida útil Extracto de la norma DIN20066:2002-10</p> <ul style="list-style-type: none"> <li>• Aun con las sollicitaciones autorizadas, las mangueras están sujetas a un envejecimiento natural. Esto limita su vida útil.</li> <li>• Un almacenamiento inadecuado, daños mecánicos y sollicitaciones no permitidas son las causas de averías más frecuentes.</li> <li>• La vida útil de una manguera no debería superar los seis años, incluyendo un eventual período de almacenamiento.</li> </ul> <p>Las mangueras deben reemplazarse si/en caso de,</p> <ul style="list-style-type: none"> <li>• Daños en la capa exterior hasta el revestimiento interior (por ej. puntos de rozamiento, cortes y grietas).</li> <li>• Fragilidad en la capa exterior (formación de grietas).</li> <li>• Deformaciones de la forma natural, tanto al estar sin presión como al estar sometidas a presión.</li> <li>• Fugas.</li> <li>• Daño o deformación del accesorio de conexión.</li> <li>• Desprendimiento del accesorio de conexión.</li> <li>• Superación de la vida útil.</li> </ul> <p>No se permite la reparación de la línea flexible utilizando la manguera/el accesorio de conexión instalado.</p> <p>Una extensión de la directiva mencionada para intervalos de recambio es posible si se hace inspeccionar su fiabilidad operativa por personas competentes a intervalos adaptados, reducidos si fuera necesario. A causa de la extensión de los intervalos de recambio no deberá producirse ninguna situación peligrosa, que pudiera lesionar a los empleados o a otras personas.</p>
<p>Anualmente</p> 		<p>Extracto de BGR237: Requisito para la manguera hidráulica.</p> <p>Exigencia normal: Intervalos de reemplazo recomendados: 6 años (período de servicio incl. un período máx. de almacenamiento de dos años)</p> <p>Alta exigencia por ej. debido a</p> <ul style="list-style-type: none"> <li>• Mayores tiempos de servicio, por ej. en varios turnos, tiempos de ciclo reducidos e impulsos de presión.</li> <li>• Severas influencias externas e internas (debido al medio), las cuales puedan reducir considerablemente la vida útil de la manguera.</li> </ul> <p>Intervalos de reemplazo recomendados: 6 años (período de servicio incl. un período máx. de almacenamiento de dos años).</p>

## 7.2 Limpieza de la plataforma elevadora

Un cuidado periódico y competente contribuye a la puesta en valor de la plataforma elevadora.

Además, éste puede ser también una de las condiciones para hacer válida la garantía en caso de eventuales daños por corrosión.

La mejor protección para la plataforma elevadora es la eliminación periódica de contaminantes de todo tipo.

Esto incluye principalmente:

- Sal para la nieve
- Arena, guijarros, tierra
- Polvo industrial de todo tipo
- Agua; también en combinación con otras influencias ambientales
- Depósitos agresivos de todo tipo
- Humedad permanente debido a una ventilación insuficiente

Con qué frecuencia debe limpiarse la plataforma elevadora dependerá, entre otras cosas, de la frecuencia de utilización, la manipulación de la plataforma elevadora, la limpieza del taller y la ubicación de la plataforma elevadora. Además, el grado de contaminación dependerá de la estación del año, de las condiciones climáticas y de la ventilación del taller. En condiciones desfavorables puede ser necesaria una limpieza semanal de la plataforma elevadora, pero también una limpieza mensual puede ser suficiente.

No utilice a agentes agresivos o abrasivos para la limpieza, más bien utilice productos de limpieza suaves, por ej. un detergente comercial y agua tibia.

- No utilice limpiadores de alta presión para la limpieza (por ej. chorro de vapor).
- Elimine toda la suciedad cuidadosamente con una esponja, dado el caso con un cepillo.
- Procure que no queden residuos de detergente sobre la plataforma elevadora.
- Después de la limpieza, la plataforma elevadora deberá secarse frotándola con un paño y rociarse ligeramente con un spray con cera o aceite.
- Las piezas móviles (pernos, rodamientos) deberán engrasarse o aceitarse según las especificaciones.
- Al limpiar el piso del taller deberá procurarse que ningún producto de limpieza agresivo entre en contacto con la superficie de la plataforma elevadora. Está prohibido el contacto permanente con cualquier tipo de líquido.

## 7.3 Comprobación de la estabilidad de la plataforma elevadora


Las tuercas de los tacos de fijación autorizados deberán reapretarse con los pares de apriete especificados por el fabricante mediante una llave dinamométrica calibrada (pares de apriete, consulte la hoja informativa del respectivo fabricante de los tacos).

## 8 Montaje y puesta en servicio

### 8.1 Directivas de instalación

- La instalación de la plataforma elevadora debe ser realizada por montadores capacitados del fabricante o del distribuidor. La instalación debe realizarse siguiendo las instrucciones de montaje.
- La plataforma elevadora de serie no deberá instalarse en locales con peligro de explosión o naves de lavado.
- Antes de la instalación deberá comprobarse que la cimentación sea suficiente o ésta deberá construirse.
- Deberá procurarse que el lugar de instalación esté nivelado, en tanto que los cimientos al aire libre y en recintos donde se esperan las inclemencias del invierno o heladas, deberán construirse a la profundidad de helada.
- Para la conexión eléctrica estándar deberá disponerse de 3 ~/N + PE, 400 V, 50 Hz. La acometida deberá protegerse con fusibles de 16 A de acción lenta según VDE0100. La sección mínima del conductor será de 2,5 mm<sup>2</sup>.
- Es posible el tendido de cables por dentro de la barra transversal. En cualquier caso deberá evitarse que los cables se retuerzan o sean sometidos a tracción excesiva.
- Una vez realizado el montaje de la plataforma elevadora y antes de la primera puesta en servicio, el cliente (titular/explotador) deberá hacer inspeccionar el conductor de protección de la plataforma elevadora según las directivas IEC (60364-6-61). Se recomienda también una prueba de resistencia de aislamiento.

#### 8.1.1 Instalación y anclaje de la plataforma elevadora

 En las instalaciones del cliente deberán proveerse medios auxiliares adecuados (por ej. grúa, carretilla elevadora, etc.) para descargar la plataforma elevadora y para el montaje.

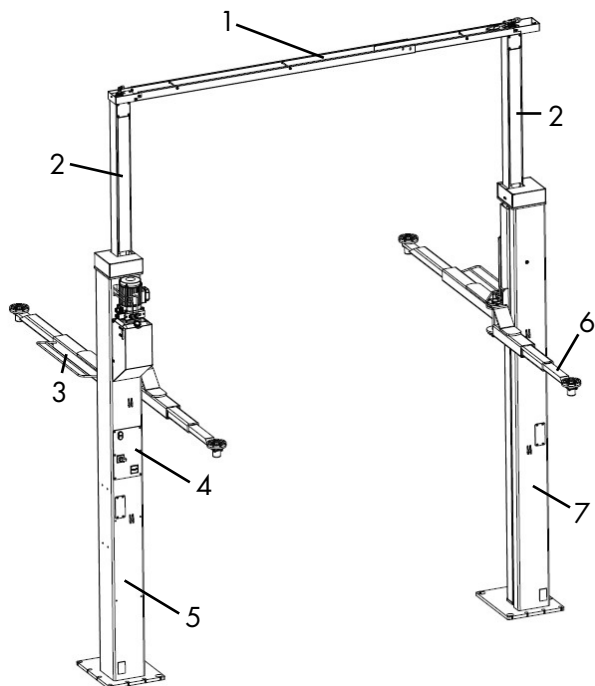
Antes de la instalación de la plataforma elevadora, el titular/explotador deberá comprobar que la cimentación sea suficiente o deberá construirla. Para ello será necesario un piso de hormigón normal con un grado mín. de C20/25. El espesor mínimo de la cimentación (sin solado ni baldosas) puede consultarse del plano de cimentación.

En nuestros planos indicamos los requerimientos mínimos de la cimentación, no obstante el estado de las condiciones locales (por ej. subsuelo, calidad del suelo y del hormigón, etc.) no está bajo nuestra responsabilidad. En casos especiales, el diseño del sitio de instalación deberá ser especificado individualmente por un arquitecto o un ingeniero estructural. Los cimientos al aire libre deberán construirse a la profundidad de helada.

El propio titular/explotador de la plataforma elevadora es el responsable del lugar de emplazamiento.



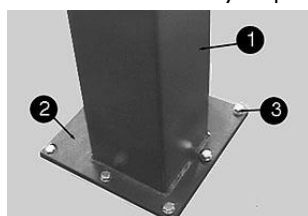
Si la plataforma elevadora se va a instalar sobre un piso de hormigón existente, deberá comprobarse previamente la calidad y la resistencia del hormigón. En caso de duda deberá hacerse una perforación de prueba y colocarse un taco. A continuación, el taco deberá apretarse con el par de apriete solicitado. Si al revisar la zona de influencia ( $\varnothing$  200 mm) se observaran daños (fisuras capilares, grietas y similares) o si no se pudiera aplicar el par de apriete requerido, el lugar de emplazamiento no es adecuado.



Vista general de montaje sin extensión del tubo vertical

- |                        |                        |
|------------------------|------------------------|
| 1 Barra transversal    | 5 Columna de mando     |
| 2 Tubo vertical        | 6 Brazo portante corto |
| 3 Brazo portante largo | 7 Columna opuesta      |
| 4 Unidad de mando      |                        |

Deberá construirse una cimentación conforme a las directivas del plano de cimentación. Deberá también procurarse que el lugar de instalación de la plataforma elevadora esté nivelado, a fin de que se garantice el contacto continuo entre la plataforma elevadora y el piso de hormigón.



Anclaje

- |                      |
|----------------------|
| 1 Columna            |
| 2 Placa base         |
| 3 Tacos de seguridad |

- Para lograr una mayor protección contra la humedad del suelo del taller, deberá colocarse una fina lámina de PE entre el piso del taller y la placa base de la co-

lumna, antes de fijarla con los tacos. Además, después de la fijación deberá también rociarse con silicona el espacio libre entre la placa base y el piso del taller.

- Levantar la barra transversal que está fija a una de las columnas y fijarla en el lado opuesto. Las líneas hidráulicas están marcadas con colores y por lo tanto pueden conectarse fácilmente.



Figura simbólica

En la instalación de la plataforma elevadora se admiten tolerancias hasta un máximo de un 1,5% (en la dirección de la flecha).

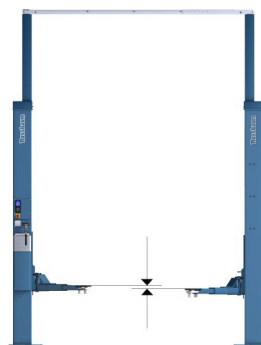


Figura simbólica

Después de suspender los brazos portantes y alinear la plataforma elevadora, la diferencia de altura de los brazos puede ser de 20 mm debido a las tolerancias de fabricación.

- Hacer las perforaciones para la fijación con tacos a través de los agujeros de las placas base.

Limpiar las perforaciones soprándolas con aire comprimido. Introducir los tacos de seguridad en los agujeros. El fabricante recomienda p.ej. tacos de inyección Hilti, tacos Liebig Heavy Duty o tacos equivalentes de otros fabricantes, con aprobación, de conformidad con sus disposiciones.

Antes de fijar con tacos la plataforma elevadora, deberá comprobarse si el hormigón alcanza la calidad mínima de C20/25 hasta el borde superior del piso terminado. En este caso deberá determinarse la longitud de los tacos en la hoja de datos "Selección de la longitud de los tacos sin revestimiento de suelo" (en el anexo). Si hubiera un revestimiento de suelo (baldosas, solado) sobre el hormigón portante, deberá determinarse primero el espesor de este revestimiento. Recién después de esto deberá seleccionarse la longitud de los tacos en la hoja de datos "Selección de la longitud de los tacos sin revestimiento de suelo" (en el anexo).

- Alinee exactamente la posición de la plataforma o de las columnas elevadoras con un nivel de burbuja.
- Las placas de base deberán suplementarse en caso necesario con elementos adecuados (tiras delgadas de chapa) para asegurar una exacta instalación vertical o bien garantizar el contacto de la placa base con el piso.
- Apretar los tacos con una llave dinamométrica.

**!** Cada taco deberá apretarse con el par de apriete solicitado por el fabricante. Con un par de apriete menor, el funcionamiento seguro de la plataforma elevadora ya no quedará garantizado.

- Dependiendo del tipo de taco, la arandela curva queda plana sobre la placa base cuando el taco se ha apretado al par de fuerza requerido. Esto indica que la fijación con el taco es segura.

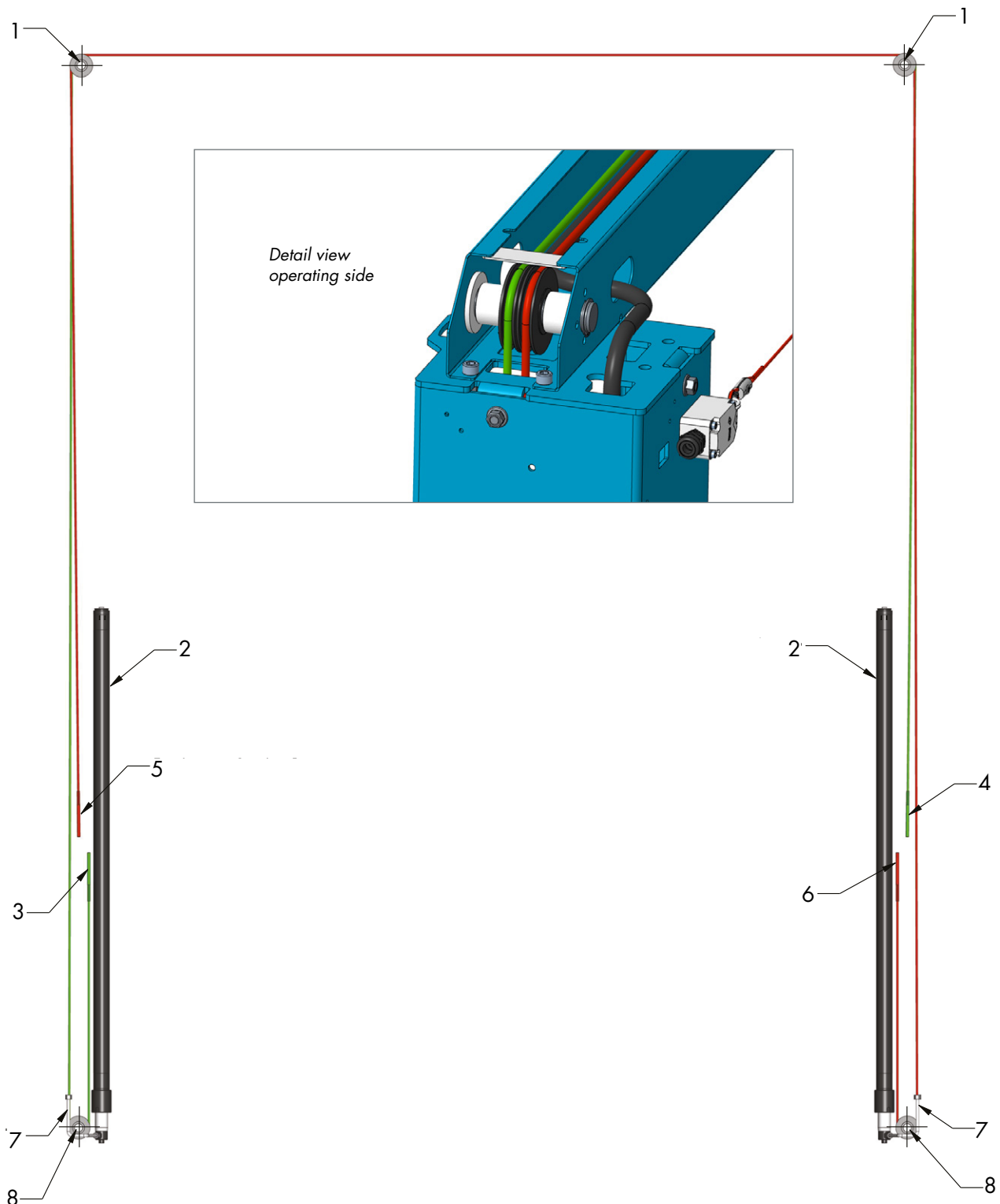
### 8.1.2 Purga del sistema hidráulico

Eleve ligeramente los brazos del elevador y afloje un poco el tornillo de purga situado en la parte superior del cilindro (aprox. 1 vuelta) para que el aire pueda salir al cilindro. Continúe este proceso hasta que salga aceite en lugar de aire



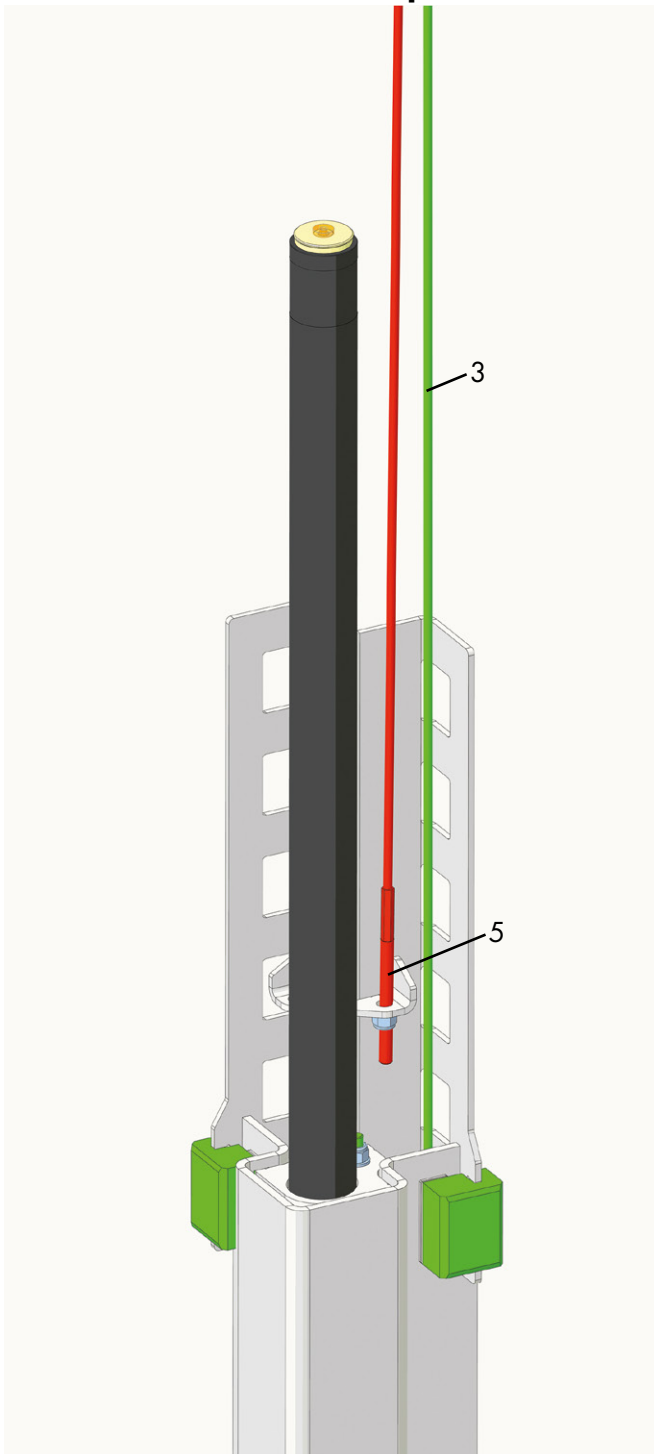
*Tornillo de purga*

## 8.2 Rope layout

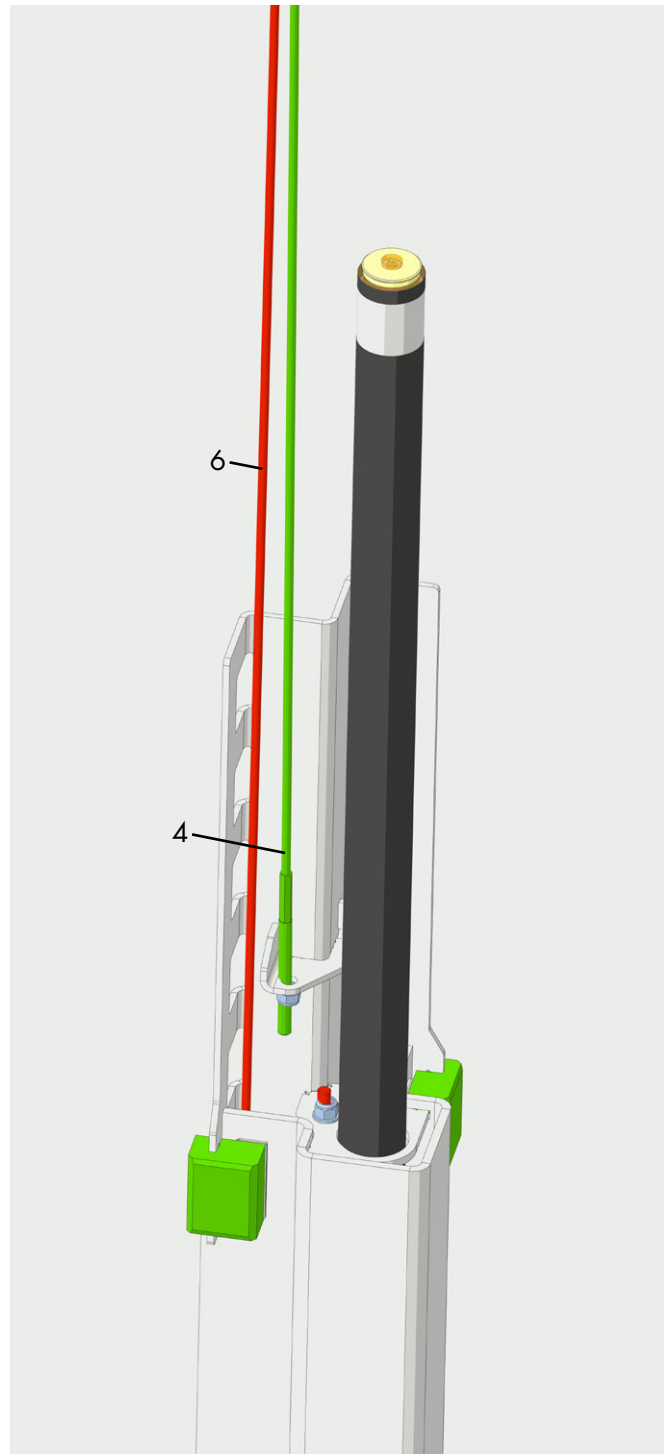


- |                                       |                                       |
|---------------------------------------|---------------------------------------|
| 1 Pulley top                          | 5 Synchronisation rope 2 (from above) |
| 2 Pushing cylinder                    | 6 Synchronisation rope 2 (from below) |
| 3 Synchronisation rope 1 (from below) | 7 Hydraulic tube to cylinder          |
| 4 Synchronisation rope 1 (from above) | 8 Pulley below                        |

## 8.2.1 Connection of the ropes

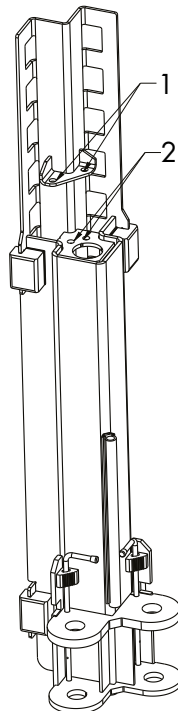


*Lifting slide operating side*  
3 Synchronisation rope 1  
5 Synchronisation rope 2



*Lifting slide opposite side*  
4 Synchronisation rope 1  
6 Synchronisation rope 2

### 8.2.2 Fixing

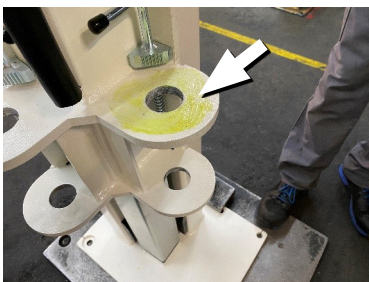


- 1 Rope terminals coming from above are screwed on here
- 2 Ropes that run over the lower pulley are screwed on here

### 8.3 Montaje del brazo portante

#### 8.3.1 Montaje y engrase de los brazos portantes

El procedimiento para el montaje de los brazos portantes es el siguiente:



Lubricar los apoyos con una grasa multiuso exenta de ácido



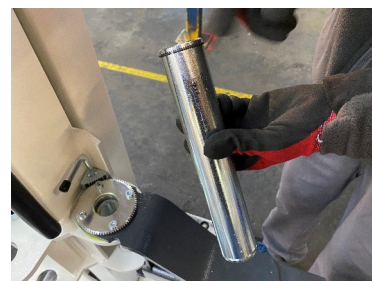
Posicionar el brazo portante



Engrasar el agujero superior



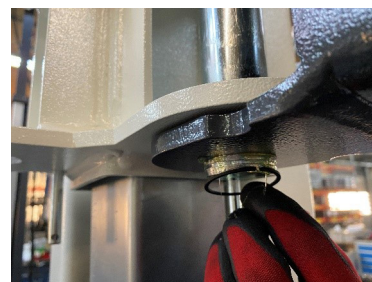
Engrasar el agujero inferior



Perno con anillo de seguridad superior



Colocar el perno



Colocar el anillo de seguridad inferior



Seguridad inferior del perno del brazo portante



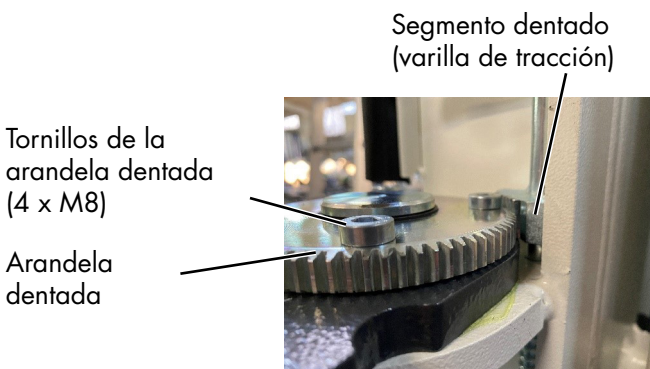
**Los pernos del brazo portante deben asegurarse por ambos extremos, porque de lo contrario no queda establecida una unión fiable entre carro de elevación y brazo portante.**



**¡ATENCIÓN! La arandela dentada y el segmento dentado NO deben engrasarse! Podría depositarse suciedad en la grasa e influenciar la función de bloqueo.**

### 8.3.2 Comprobación de la función de seguridad

Después del montaje de los brazos portantes debe comprobarse la función de encaje. Los dientes del segmento dentado y de la arandela dentada deben encajar con facilidad; el segmento dentado debe encajar completamente en la arandela dentada (ver imagen).



**Observación 1:** Por razones técnicas, puede suceder que, durante el bloqueo, un diente del segmento dentado se apoye sobre la arandela dentada y, por este motivo, el dispositivo de seguridad del brazo articulado no se bloquee. Mediante un movimiento horizontal ligero del brazo portante el bloqueo debe encajar.

**Observación 2:** Durante el montaje final en la fábrica, el bloqueo se regula y se comprueba. En el caso de que durante el montaje del brazo portante se produzca nuevamente un encaje dificultoso, este puede ser reajustado in situ por un técnico local. Para ello, en primer lugar deben aflojarse los cuatro tornillos

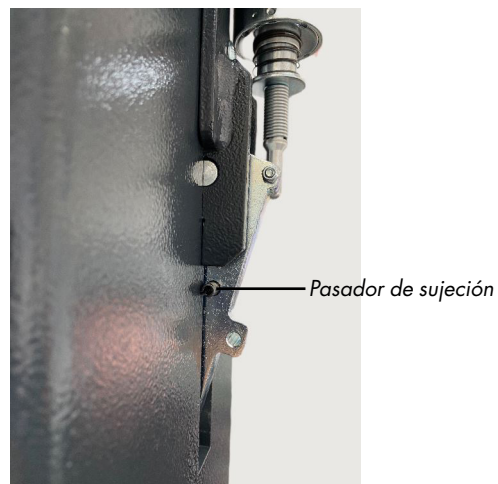
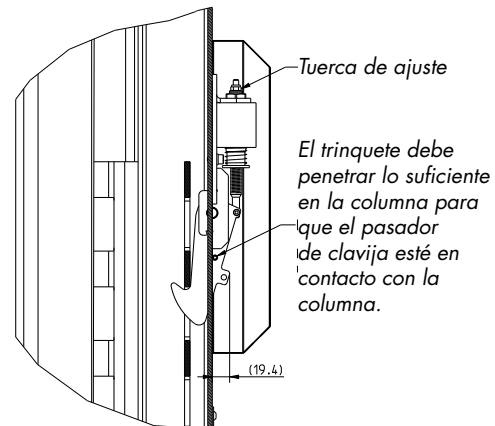
de la arandela dentada. El poco juego existente entre la arandela dentada y el perno del brazo portante por lo general alcanza para aumentar la distancia entre los dientes, lo que hace que el bloqueo sea más suave. A continuación, se deben volver a colocar los tornillos de la arandela dentada y apretarlos con un par de torsión de 25 Nm.

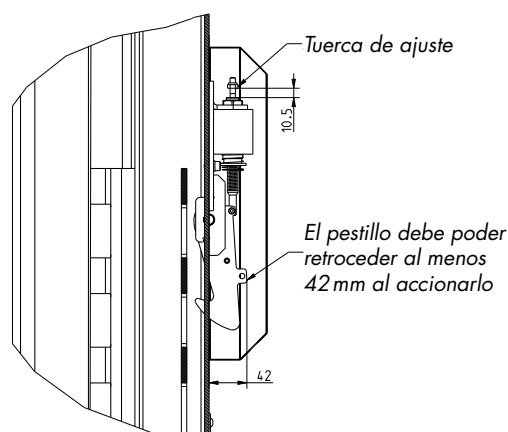
### 8.3.3 Verificar el funcionamiento del pestillo de seguridad

**! El pestillo debe moverse suavemente.**

El trinquete debe penetrar lo suficiente en la columna para que el pasador de clavija esté en contacto con la columna y pueda retroceder al menos 42 mm al accionarlo.

En caso necesario, el recorrido del trinquete puede ajustarse mediante la tuerca de ajuste.





- Montar la plataforma elevadora de acuerdo al procedimiento utilizado durante la instalación y fijación antes de la primera puesta en servicio.

**!** Deberán utilizarse tacos nuevos. Los tacos viejos ya no están en condiciones de ser utilizados.

## 8.4 Puesta en servicio

**ii** Antes de la puesta en servicio deberá realizarse la inspección de seguridad por única vez (utilizar el formulario "Inspección de seguridad por única vez").

Si la instalación de la plataforma elevadora es realizada por un experto (montador capacitado en fábrica), éste realizará la inspección de seguridad. Si la instalación es realizada por el titular/explotador deberá encargarse la inspección de seguridad a un experto.

El experto certificará el perfecto funcionamiento de la plataforma elevadora en el protocolo de instalación y en el formulario para inspección de seguridad por única vez, y habilitará la plataforma elevadora para su utilización.

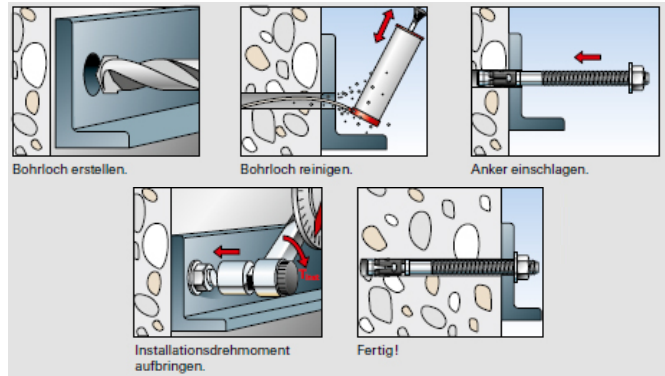
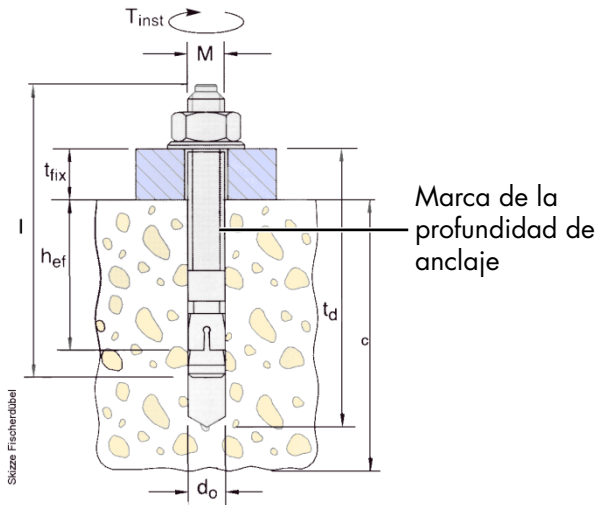
**ii** Después de la puesta en servicio, cumplimentar el protocolo de instalación y enviarlo de inmediato al fabricante.

## 8.5 Cambio del lugar de emplazamiento

Para cambiar el lugar de emplazamiento deberán alcanzarse las condiciones previas de acuerdo a las directivas de instalación. El cambio de sitio deberá llevarse a cabo según la siguiente secuencia:

- Desplazar el carro de elevación a media altura.
- Desmontar los brazos portantes (retirar los anillos de seguridad del perno del brazo portante, extraer el perno del brazo portante y desmontar el brazo portante).
- Desconectar de la red la alimentación eléctrica de la plataforma elevadora.
- Desconectar las líneas hidráulicas arriba del lado opuesto y taponarlas con tapones ciegos.
- Aflojar la barra transversal sólo de un lado y rebatirla hacia abajo con las líneas hidráulicas.
- Atar firmemente la barra transversal a las columnas.
- Aspirar el aceite hidráulico.
- Aflojar las fijaciones con tacos.
- Transportar con cuidado las columnas de elevación con medios auxiliares adecuados (por ej. grúa, carretilla elevadora, etc.) hasta el nuevo lugar de emplazamiento.

## 8.5.4 Tacos fischer



¡Reservado el derecho a modificaciones!

### Tacos fischer

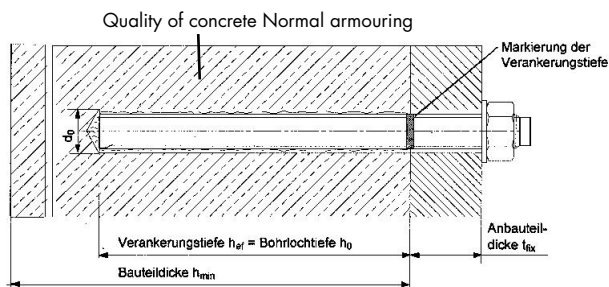
### POWER LIFT SLH 3500<sup>a</sup> POWER LIFT SLH 4600<sup>b</sup>

Tacos	FH 18 x 100/100 B Nº de pedido 972230	
Profundidad mínima de anclaje	$h_{ef}$	100
Espesor del hormigón	$c$	Véase el plano de cimentación actual
Diámetro de perforación	$d_o$	18
Par de apriete Nm	$M_b$	80
Longitud total	$l$	230
Rosca	$M$	M12
Cantidad	$a$	12 (SLH 3500)
	$b$	16 (SLH 4600)

Pueden también utilizarse tacos de seguridad equivalentes de otros fabricantes (homologados) teniendo en cuenta sus disposiciones.



### 8.5.1 Tacos de inyección Hilti



subject to alterations!

#### Tacos de inyección Hilti

#### POWER LIFT SLH 3500<sup>a</sup> POWER LIFT SLH 4600<sup>b</sup>

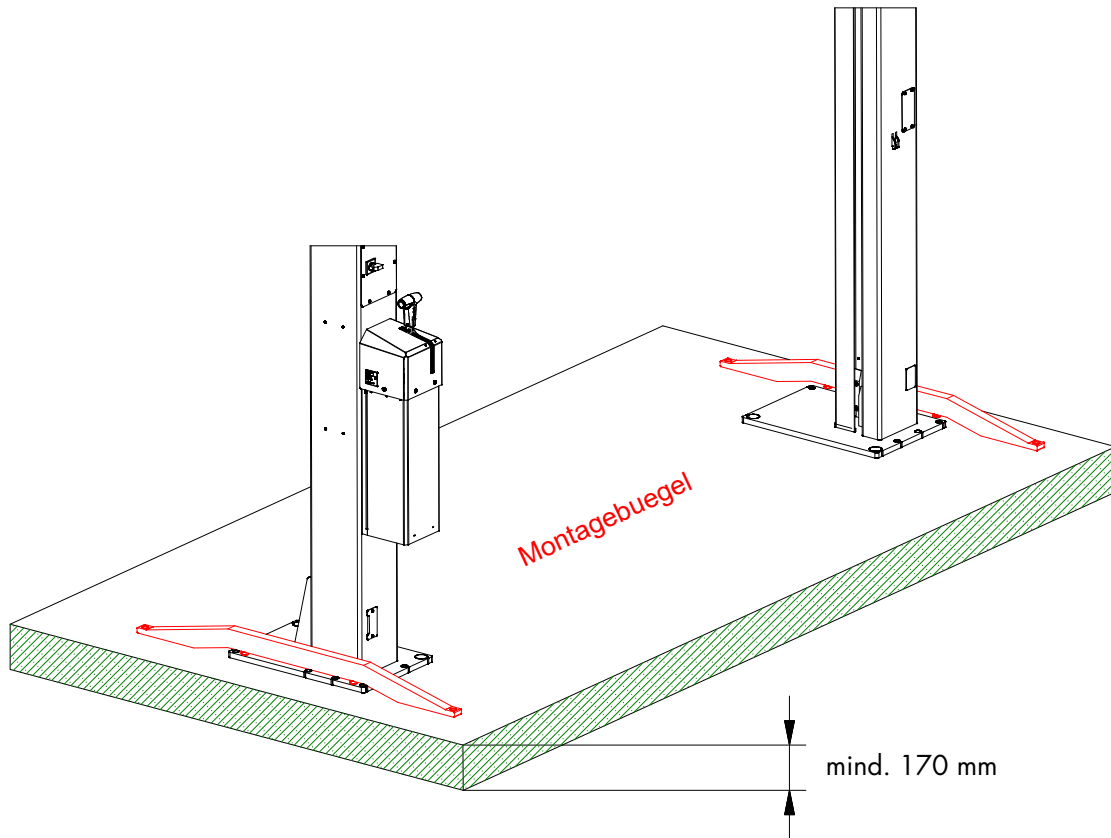
Piso de hormigón	Sin revestimiento de suelo	
Argamasa	HIT-HY200-A Art.Nr. 2022696	
Tacos	HIT-V-5.8 M12x200	
Profundidad mínima de anclaje (mm)	$h_{ef}$	165
Espesor de componente (mm)	$h_{min}$	Véase el plano de cimentación actual
Diámetro de perforación (mm)	$d_0$	14
Espesor del aditamento (mm)	$t_{fix}$	20
Par de apriete (Nm)	$T_{inst}$	40
Longitud total (mm)	$l$	200
Rosca	M	12
Cantidad	a	12
	b	16
Deberán cumplirse las instrucciones de montaje del fabricante de los tacos. En caso de revestimiento de suelo (solado/baldosas) deberán utilizarse tacos más largos.		
Subsuelo	Subsuelo: hormigón agrietado, C20/25, $f_{c, cube} = 25,00 \text{ N/mm}^2$ ; $h = 195,0 \text{ mm}$ , Temp. kurz/lang: 40/24 °C	
Instalación	Instalación: Agujero: perforado con martillo, condición de instalación: seco	
Armadura	Sin refuerzo o con una separación de barras $\geq 150 \text{ mm}$ (cualquier diámetro), o $\geq 100 \text{ mm}$ (diámetro $\leq 10 \text{ mm}$ ). Sin refuerzo de borde longitudinal. Refuerzo contra hendiduras existente según EOTA TR 029, 5.2.2.6	

Pueden también utilizarse anclajes de inyección equivalentes de otros fabricantes (homologados) teniendo en cuenta sus disposiciones.

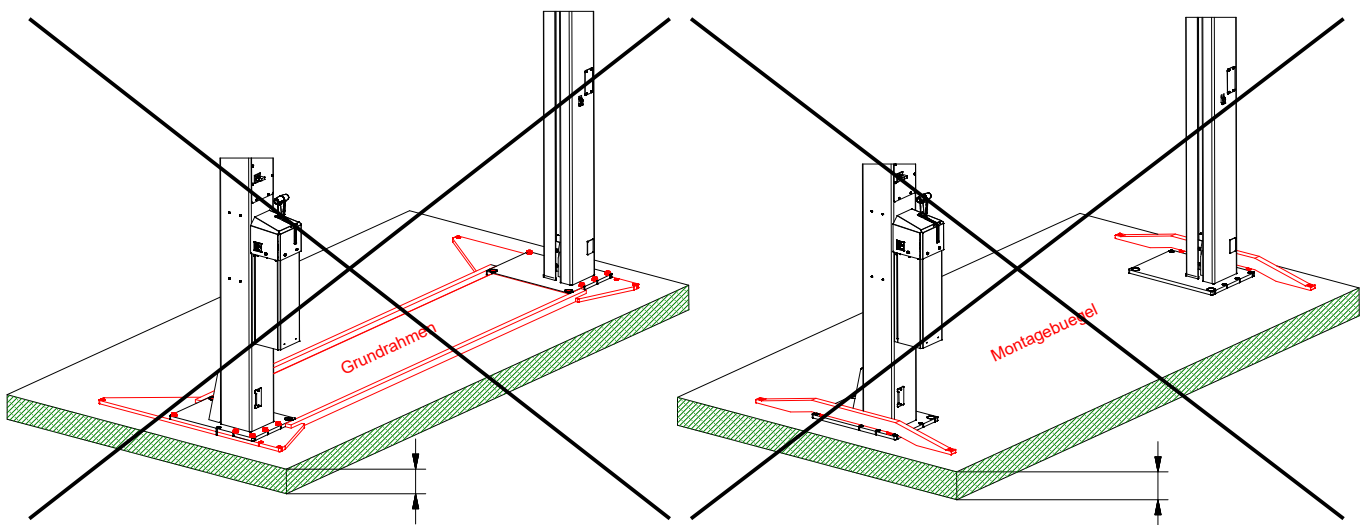
## 8.6 Base/Barras de refuerzo

Si el grosor de la cimentación especificado en el plano de cimentación no es suficiente, se puede utilizar una base entre columnas o barras de refuerzo.

### SLH 3500



### SLH 4600



## 9 Inspección de seguridad

La inspección de seguridad es necesaria para garantizar la fiabilidad de la plataforma elevadora. Ésta deberá realizarse.


1. Antes de la primera puesta en servicio después de la instalación de la plataforma elevadora  
Utilice el formulario "Inspección de seguridad por única vez"
2. Después de la primera puesta en servicio periódicamente a intervalos de no más de un año.  
Utilice el formulario "Inspección de seguridad periódica"
3. Después de realizar modificaciones en la estructura de la plataforma elevadora.  
Utilice el formulario "Inspección de seguridad extraordinaria"

*ii Las inspecciones de seguridad por única vez y periódicas deberán ser realizadas por un experto. Se recomienda al mismo tiempo llevar a cabo un mantenimiento.*

*ii Después de realizar modificaciones en la estructura (por ejemplo modificación de la capacidad de carga o de la altura de elevación) y después de hacer reparaciones considerables en las piezas portantes (por ej. trabajos de soldadura) será necesaria una revisión que estará a cargo de un perito (inspección de seguridad extraordinaria).*

Este libro de inspección contiene formularios con un programa de control impreso para la inspección de seguridad. Utilice el formulario correspondiente, registre el estado de la plataforma elevadora inspeccionada y deje el formulario cumplimentado en el libro de inspección.

## 9.1 Inspección de seguridad por única vez antes de la puesta en servicio


 Fotocopiar, cumplimentar y dejar en el libro de inspección      Número de serie: \_\_\_\_\_

Paso de prueba	Satis- factorio	Defecto o falta	Inspección posterior	Observación
Placa de identificación.....	<input type="checkbox"/>	<input type="checkbox"/>	<input type="checkbox"/>	_____
Guía rápida de manejo en la columna .....	<input type="checkbox"/>	<input type="checkbox"/>	<input type="checkbox"/>	_____
Datos de capacidad de carga en la plataforma elevadora	<input type="checkbox"/>	<input type="checkbox"/>	<input type="checkbox"/>	_____
Instrucciones de manejo detalladas .....	<input type="checkbox"/>	<input type="checkbox"/>	<input type="checkbox"/>	_____
Estado, funcionamiento de la palanca de mando + pulsador.....	<input type="checkbox"/>	<input type="checkbox"/>	<input type="checkbox"/>	_____
Identificación "Subir,Bajar" .....	<input type="checkbox"/>	<input type="checkbox"/>	<input type="checkbox"/>	_____
Estado interruptor principal bloqueable .....	<input type="checkbox"/>	<input type="checkbox"/>	<input type="checkbox"/>	_____
Estado/funcionamiento de los platos portantes de goma	<input type="checkbox"/>	<input type="checkbox"/>	<input type="checkbox"/>	_____
Estado, funcionamiento de los platos portantes .....	<input type="checkbox"/>	<input type="checkbox"/>	<input type="checkbox"/>	_____
Protección de los pernos del brazo portante .....	<input type="checkbox"/>	<input type="checkbox"/>	<input type="checkbox"/>	_____
Estado, funcionamiento del CE-Stop.....	<input type="checkbox"/>	<input type="checkbox"/>	<input type="checkbox"/>	_____
Estado, funcionamiento del cierre de seguridad .....	<input type="checkbox"/>	<input type="checkbox"/>	<input type="checkbox"/>	_____
Estado de las piezas de deslizamiento del carro de elevación.....	<input type="checkbox"/>	<input type="checkbox"/>	<input type="checkbox"/>	_____
Estado de la pintura .....	<input type="checkbox"/>	<input type="checkbox"/>	<input type="checkbox"/>	_____
Construcción portante (deformación, grietas).....	<input type="checkbox"/>	<input type="checkbox"/>	<input type="checkbox"/>	_____
Par de apriete de los tornillos de fijación .....	<input type="checkbox"/>	<input type="checkbox"/>	<input type="checkbox"/>	_____
Par de apriete de los tacos de fijación .....	<input type="checkbox"/>	<input type="checkbox"/>	<input type="checkbox"/>	_____
Estado, funcionamiento del bloqueo de brazos portantes	<input type="checkbox"/>	<input type="checkbox"/>	<input type="checkbox"/>	_____
Estado, funcionamiento del desplazamiento de brazos portantes .....	<input type="checkbox"/>	<input type="checkbox"/>	<input type="checkbox"/>	_____
Estado de la barra transversal .....	<input type="checkbox"/>	<input type="checkbox"/>	<input type="checkbox"/>	_____
Estado de los cilindros .....	<input type="checkbox"/>	<input type="checkbox"/>	<input type="checkbox"/>	_____
Estado de los cables de acero y las poleas.....	<input type="checkbox"/>	<input type="checkbox"/>	<input type="checkbox"/>	_____
Estado de los cilindros rascadores.....	<input type="checkbox"/>	<input type="checkbox"/>	<input type="checkbox"/>	_____
Estado de las cubiertas .....	<input type="checkbox"/>	<input type="checkbox"/>	<input type="checkbox"/>	_____
Estado, funcionamiento de la extensión de la columna elevadora .....	<input type="checkbox"/>	<input type="checkbox"/>	<input type="checkbox"/>	_____
Estado piso de hormigón (grietas) .....	<input type="checkbox"/>	<input type="checkbox"/>	<input type="checkbox"/>	_____
Estado líneas eléctricas .....	<input type="checkbox"/>	<input type="checkbox"/>	<input type="checkbox"/>	_____
Estado las líneas hidráulicas + uniones atornilladas ...	<input type="checkbox"/>	<input type="checkbox"/>	<input type="checkbox"/>	_____
Estado del grupo hidráulico.....	<input type="checkbox"/>	<input type="checkbox"/>	<input type="checkbox"/>	_____
Prueba de funcionamiento plataforma elevadora con vehículo .....	<input type="checkbox"/>	<input type="checkbox"/>	<input type="checkbox"/>	_____
Estabilidad de la plataforma elevadora .....	<input type="checkbox"/>	<input type="checkbox"/>	<input type="checkbox"/>	_____
Estado general de la plataforma elevadora .....	<input type="checkbox"/>	<input type="checkbox"/>	<input type="checkbox"/>	_____

\*) ¡Marcar lo que corresponda, si se requiere una verificación marcar adicionalmente!

Inspección de seguridad realizada el: \_\_\_\_\_

Realizado por la empresa: \_\_\_\_\_

Nombre, firma del perito: \_\_\_\_\_

Resultado de la prueba:
   
 Es arriesgado que continúe funcionando, verificación requerida
   
 Puede continuar funcionando, subsanar defecto hasta el \_\_\_\_\_
   
 No presenta defectos, puede continuar funcionando sin problemas

\_\_\_\_\_  
Firma del perito

\_\_\_\_\_  
Firma del titular

### En caso de ser necesaria la reparación de un defecto

Defecto reparado el: \_\_\_\_\_

\_\_\_\_\_  
Firma del titular

(¡Para la verificación debe usarse un nuevo formulario!)

## 9.2 Inspección de seguridad periódica y mantenimiento

 Fotocopiar, cumplimentar y dejar en el libro de inspección Número de serie: \_\_\_\_\_

Paso de prueba	Satis- factorio	Defecto o falta	Inspección posterior	Observación
Placa de identificación.....	<input type="checkbox"/>	<input type="checkbox"/>	<input type="checkbox"/>	_____
Guía rápida de manejo en la columna .....	<input type="checkbox"/>	<input type="checkbox"/>	<input type="checkbox"/>	_____
Datos de capacidad de carga en la plataforma elevadora	<input type="checkbox"/>	<input type="checkbox"/>	<input type="checkbox"/>	_____
Instrucciones de manejo detalladas .....	<input type="checkbox"/>	<input type="checkbox"/>	<input type="checkbox"/>	_____
Estado, funcionamiento de la palanca de mando + pulsador.....	<input type="checkbox"/>	<input type="checkbox"/>	<input type="checkbox"/>	_____
Identificación "Subir,Bajar" .....	<input type="checkbox"/>	<input type="checkbox"/>	<input type="checkbox"/>	_____
Estado interruptor principal bloqueable .....	<input type="checkbox"/>	<input type="checkbox"/>	<input type="checkbox"/>	_____
Estado/funcionamiento de los platos portantes de goma	<input type="checkbox"/>	<input type="checkbox"/>	<input type="checkbox"/>	_____
Estado, funcionamiento de los platos portantes .....	<input type="checkbox"/>	<input type="checkbox"/>	<input type="checkbox"/>	_____
Protección de los pernos del brazo portante .....	<input type="checkbox"/>	<input type="checkbox"/>	<input type="checkbox"/>	_____
Estado, funcionamiento del CE-Stop.....	<input type="checkbox"/>	<input type="checkbox"/>	<input type="checkbox"/>	_____
Estado, funcionamiento del cierre de seguridad .....	<input type="checkbox"/>	<input type="checkbox"/>	<input type="checkbox"/>	_____
Estado de las piezas de deslizamiento del carro de elevación.....	<input type="checkbox"/>	<input type="checkbox"/>	<input type="checkbox"/>	_____
Estado de la pintura .....	<input type="checkbox"/>	<input type="checkbox"/>	<input type="checkbox"/>	_____
Construcción portante (deformación, grietas).....	<input type="checkbox"/>	<input type="checkbox"/>	<input type="checkbox"/>	_____
Par de apriete de los tornillos de fijación .....	<input type="checkbox"/>	<input type="checkbox"/>	<input type="checkbox"/>	_____
Par de apriete de los tacos de fijación .....	<input type="checkbox"/>	<input type="checkbox"/>	<input type="checkbox"/>	_____
Estado, funcionamiento del bloqueo de brazos portantes	<input type="checkbox"/>	<input type="checkbox"/>	<input type="checkbox"/>	_____
Estado, funcionamiento del desplazamiento de brazos portantes .....	<input type="checkbox"/>	<input type="checkbox"/>	<input type="checkbox"/>	_____
Estado de la barra transversal .....	<input type="checkbox"/>	<input type="checkbox"/>	<input type="checkbox"/>	_____
Estado de los cilindros .....	<input type="checkbox"/>	<input type="checkbox"/>	<input type="checkbox"/>	_____
Estado de los cables de acero y las poleas.....	<input type="checkbox"/>	<input type="checkbox"/>	<input type="checkbox"/>	_____
Estado de los cilindros rascadores.....	<input type="checkbox"/>	<input type="checkbox"/>	<input type="checkbox"/>	_____
Estado de las cubiertas .....	<input type="checkbox"/>	<input type="checkbox"/>	<input type="checkbox"/>	_____
Estado, funcionamiento de la extensión de la columna elevadora .....	<input type="checkbox"/>	<input type="checkbox"/>	<input type="checkbox"/>	_____
Estado piso de hormigón (grietas) .....	<input type="checkbox"/>	<input type="checkbox"/>	<input type="checkbox"/>	_____
Estado líneas eléctricas .....	<input type="checkbox"/>	<input type="checkbox"/>	<input type="checkbox"/>	_____
Estado las líneas hidráulicas + uniones atornilladas ...	<input type="checkbox"/>	<input type="checkbox"/>	<input type="checkbox"/>	_____
Estado del grupo hidráulico.....	<input type="checkbox"/>	<input type="checkbox"/>	<input type="checkbox"/>	_____
Prueba de funcionamiento plataforma elevadora con vehículo.....	<input type="checkbox"/>	<input type="checkbox"/>	<input type="checkbox"/>	_____
Estabilidad de la plataforma elevadora .....	<input type="checkbox"/>	<input type="checkbox"/>	<input type="checkbox"/>	_____
Estado general de la plataforma elevadora .....	<input type="checkbox"/>	<input type="checkbox"/>	<input type="checkbox"/>	_____

*\*) ¡Marcar lo que corresponda, si se requiere una verificación marcar adicionalmente!*

Inspección de seguridad realizada el: \_\_\_\_\_

Realizado por la empresa: \_\_\_\_\_

Nombre, firma del perito: \_\_\_\_\_

Resultado de la prueba:  Es arriesgado que continúe funcionando, verificación requerida  
 Puede continuar funcionando, subsanar defecto hasta el \_\_\_\_\_  
 No presenta defectos, puede continuar funcionando sin problemas

\_\_\_\_\_  
Firma del perito

\_\_\_\_\_  
Firma del titular


### En caso de ser necesaria la reparación de un defecto

Defecto reparado el: \_\_\_\_\_

\_\_\_\_\_  
Firma del titular

*(¡Para la verificación debe usarse un nuevo formulario!)*

## Inspección de seguridad periódica y mantenimiento

 Fotocopiar, cumplimentar y dejar en el libro de inspección Número de serie: \_\_\_\_\_

Paso de prueba	Satis- factorio	Defecto o falta	Inspección posterior	Observación
Placa de identificación.....	<input type="checkbox"/>	<input type="checkbox"/>	<input type="checkbox"/>	_____
Guía rápida de manejo en la columna .....	<input type="checkbox"/>	<input type="checkbox"/>	<input type="checkbox"/>	_____
Datos de capacidad de carga en la plataforma elevadora	<input type="checkbox"/>	<input type="checkbox"/>	<input type="checkbox"/>	_____
Instrucciones de manejo detalladas .....	<input type="checkbox"/>	<input type="checkbox"/>	<input type="checkbox"/>	_____
Estado, funcionamiento de la palanca de mando + pulsador.....	<input type="checkbox"/>	<input type="checkbox"/>	<input type="checkbox"/>	_____
Identificación "Subir,Bajar" .....	<input type="checkbox"/>	<input type="checkbox"/>	<input type="checkbox"/>	_____
Estado interruptor principal bloqueable .....	<input type="checkbox"/>	<input type="checkbox"/>	<input type="checkbox"/>	_____
Estado/funcionamiento de los platos portantes de goma	<input type="checkbox"/>	<input type="checkbox"/>	<input type="checkbox"/>	_____
Estado, funcionamiento de los platos portantes .....	<input type="checkbox"/>	<input type="checkbox"/>	<input type="checkbox"/>	_____
Protección de los pernos del brazo portante .....	<input type="checkbox"/>	<input type="checkbox"/>	<input type="checkbox"/>	_____
Estado, funcionamiento del CE-Stop.....	<input type="checkbox"/>	<input type="checkbox"/>	<input type="checkbox"/>	_____
Estado, funcionamiento del cierre de seguridad .....	<input type="checkbox"/>	<input type="checkbox"/>	<input type="checkbox"/>	_____
Estado de las piezas de deslizamiento del carro de elevación.....	<input type="checkbox"/>	<input type="checkbox"/>	<input type="checkbox"/>	_____
Estado de la pintura .....	<input type="checkbox"/>	<input type="checkbox"/>	<input type="checkbox"/>	_____
Construcción portante (deformación, grietas).....	<input type="checkbox"/>	<input type="checkbox"/>	<input type="checkbox"/>	_____
Par de apriete de los tornillos de fijación .....	<input type="checkbox"/>	<input type="checkbox"/>	<input type="checkbox"/>	_____
Par de apriete de los tacos de fijación .....	<input type="checkbox"/>	<input type="checkbox"/>	<input type="checkbox"/>	_____
Estado, funcionamiento del bloqueo de brazos portantes	<input type="checkbox"/>	<input type="checkbox"/>	<input type="checkbox"/>	_____
Estado, funcionamiento del desplazamiento de brazos portantes .....	<input type="checkbox"/>	<input type="checkbox"/>	<input type="checkbox"/>	_____
Estado de la barra transversal .....	<input type="checkbox"/>	<input type="checkbox"/>	<input type="checkbox"/>	_____
Estado de los cilindros .....	<input type="checkbox"/>	<input type="checkbox"/>	<input type="checkbox"/>	_____
Estado de los cables de acero y las poleas.....	<input type="checkbox"/>	<input type="checkbox"/>	<input type="checkbox"/>	_____
Estado de los cilindros rascadores.....	<input type="checkbox"/>	<input type="checkbox"/>	<input type="checkbox"/>	_____
Estado de las cubiertas .....	<input type="checkbox"/>	<input type="checkbox"/>	<input type="checkbox"/>	_____
Estado, funcionamiento de la extensión de la columna elevadora .....	<input type="checkbox"/>	<input type="checkbox"/>	<input type="checkbox"/>	_____
Estado piso de hormigón (grietas) .....	<input type="checkbox"/>	<input type="checkbox"/>	<input type="checkbox"/>	_____
Estado líneas eléctricas .....	<input type="checkbox"/>	<input type="checkbox"/>	<input type="checkbox"/>	_____
Estado las líneas hidráulicas + uniones atornilladas ...	<input type="checkbox"/>	<input type="checkbox"/>	<input type="checkbox"/>	_____
Estado del grupo hidráulico.....	<input type="checkbox"/>	<input type="checkbox"/>	<input type="checkbox"/>	_____
Prueba de funcionamiento plataforma elevadora con vehículo .....	<input type="checkbox"/>	<input type="checkbox"/>	<input type="checkbox"/>	_____
Estabilidad de la plataforma elevadora .....	<input type="checkbox"/>	<input type="checkbox"/>	<input type="checkbox"/>	_____
Estado general de la plataforma elevadora .....	<input type="checkbox"/>	<input type="checkbox"/>	<input type="checkbox"/>	_____

\*) ¡Marcar lo que corresponda, si se requiere una verificación marcar adicionalmente!

Inspección de seguridad realizada el: \_\_\_\_\_

Realizado por la empresa: \_\_\_\_\_

Nombre, firma del perito: \_\_\_\_\_

Resultado de la prueba:  Es arriesgado que continúe funcionando, verificación requerida  
 Puede continuar funcionando, subsanar defecto hasta el \_\_\_\_\_  
 No presenta defectos, puede continuar funcionando sin problemas

\_\_\_\_\_  
Firma del perito

\_\_\_\_\_  
Firma del titular


### En caso de ser necesaria la reparación de un defecto

Defecto reparado el: \_\_\_\_\_

\_\_\_\_\_  
Firma del titular

(¡Para la verificación debe usarse un nuevo formulario!)

## Inspección de seguridad periódica y mantenimiento

 Fotocopiar, cumplimentar y dejar en el libro de inspección Número de serie: \_\_\_\_\_

Paso de prueba	Satis- factorio	Defecto o falta	Inspección posterior	Observación
Placa de identificación.....	<input type="checkbox"/>	<input type="checkbox"/>	<input type="checkbox"/>	_____
Guía rápida de manejo en la columna .....	<input type="checkbox"/>	<input type="checkbox"/>	<input type="checkbox"/>	_____
Datos de capacidad de carga en la plataforma elevadora	<input type="checkbox"/>	<input type="checkbox"/>	<input type="checkbox"/>	_____
Instrucciones de manejo detalladas .....	<input type="checkbox"/>	<input type="checkbox"/>	<input type="checkbox"/>	_____
Estado, funcionamiento de la palanca de mando + pulsador.....	<input type="checkbox"/>	<input type="checkbox"/>	<input type="checkbox"/>	_____
Identificación "Subir,Bajar" .....	<input type="checkbox"/>	<input type="checkbox"/>	<input type="checkbox"/>	_____
Estado interruptor principal bloqueable .....	<input type="checkbox"/>	<input type="checkbox"/>	<input type="checkbox"/>	_____
Estado/funcionamiento de los platos portantes de goma	<input type="checkbox"/>	<input type="checkbox"/>	<input type="checkbox"/>	_____
Estado, funcionamiento de los platos portantes .....	<input type="checkbox"/>	<input type="checkbox"/>	<input type="checkbox"/>	_____
Protección de los pernos del brazo portante .....	<input type="checkbox"/>	<input type="checkbox"/>	<input type="checkbox"/>	_____
Estado, funcionamiento del CE-Stop.....	<input type="checkbox"/>	<input type="checkbox"/>	<input type="checkbox"/>	_____
Estado, funcionamiento del cierre de seguridad .....	<input type="checkbox"/>	<input type="checkbox"/>	<input type="checkbox"/>	_____
Estado de las piezas de deslizamiento del carro de elevación.....	<input type="checkbox"/>	<input type="checkbox"/>	<input type="checkbox"/>	_____
Estado de la pintura .....	<input type="checkbox"/>	<input type="checkbox"/>	<input type="checkbox"/>	_____
Construcción portante (deformación, grietas).....	<input type="checkbox"/>	<input type="checkbox"/>	<input type="checkbox"/>	_____
Par de apriete de los tornillos de fijación .....	<input type="checkbox"/>	<input type="checkbox"/>	<input type="checkbox"/>	_____
Par de apriete de los tacos de fijación .....	<input type="checkbox"/>	<input type="checkbox"/>	<input type="checkbox"/>	_____
Estado, funcionamiento del bloqueo de brazos portantes	<input type="checkbox"/>	<input type="checkbox"/>	<input type="checkbox"/>	_____
Estado, funcionamiento del desplazamiento de brazos portantes .....	<input type="checkbox"/>	<input type="checkbox"/>	<input type="checkbox"/>	_____
Estado de la barra transversal .....	<input type="checkbox"/>	<input type="checkbox"/>	<input type="checkbox"/>	_____
Estado de los cilindros .....	<input type="checkbox"/>	<input type="checkbox"/>	<input type="checkbox"/>	_____
Estado de los cables de acero y las poleas.....	<input type="checkbox"/>	<input type="checkbox"/>	<input type="checkbox"/>	_____
Estado de los cilindros rascadores.....	<input type="checkbox"/>	<input type="checkbox"/>	<input type="checkbox"/>	_____
Estado de las cubiertas .....	<input type="checkbox"/>	<input type="checkbox"/>	<input type="checkbox"/>	_____
Estado, funcionamiento de la extensión de la columna elevadora .....	<input type="checkbox"/>	<input type="checkbox"/>	<input type="checkbox"/>	_____
Estado piso de hormigón (grietas) .....	<input type="checkbox"/>	<input type="checkbox"/>	<input type="checkbox"/>	_____
Estado líneas eléctricas .....	<input type="checkbox"/>	<input type="checkbox"/>	<input type="checkbox"/>	_____
Estado las líneas hidráulicas + uniones atornilladas ...	<input type="checkbox"/>	<input type="checkbox"/>	<input type="checkbox"/>	_____
Estado del grupo hidráulico.....	<input type="checkbox"/>	<input type="checkbox"/>	<input type="checkbox"/>	_____
Prueba de funcionamiento plataforma elevadora con vehículo.....	<input type="checkbox"/>	<input type="checkbox"/>	<input type="checkbox"/>	_____
Estabilidad de la plataforma elevadora .....	<input type="checkbox"/>	<input type="checkbox"/>	<input type="checkbox"/>	_____
Estado general de la plataforma elevadora .....	<input type="checkbox"/>	<input type="checkbox"/>	<input type="checkbox"/>	_____

\*) ¡Marcar lo que corresponda, si se requiere una verificación marcar adicionalmente!

Inspección de seguridad realizada el: \_\_\_\_\_

Realizado por la empresa: \_\_\_\_\_

Nombre, firma del perito: \_\_\_\_\_

Resultado de la prueba:

Es arriesgado que continúe funcionando, verificación requerida

Puede continuar funcionando, subsanar defecto hasta el \_\_\_\_\_

No presenta defectos, puede continuar funcionando sin problemas

\_\_\_\_\_  
Firma del perito

\_\_\_\_\_  
Firma del titular


### En caso de ser necesaria la reparación de un defecto

Defecto reparado el: \_\_\_\_\_

\_\_\_\_\_  
Firma del titular

(¡Para la verificación debe usarse un nuevo formulario!)

## Inspección de seguridad periódica y mantenimiento


 Fotocopiar, cumplimentar y dejar en el libro de inspección      Número de serie: \_\_\_\_\_

Paso de prueba	Satis- factorio	Defecto o falta	Inspección posterior	Observación
Placa de identificación.....	<input type="checkbox"/>	<input type="checkbox"/>	<input type="checkbox"/>	_____
Guía rápida de manejo en la columna .....	<input type="checkbox"/>	<input type="checkbox"/>	<input type="checkbox"/>	_____
Datos de capacidad de carga en la plataforma elevadora	<input type="checkbox"/>	<input type="checkbox"/>	<input type="checkbox"/>	_____
Instrucciones de manejo detalladas .....	<input type="checkbox"/>	<input type="checkbox"/>	<input type="checkbox"/>	_____
Estado, funcionamiento de la palanca de mando + pulsador.....	<input type="checkbox"/>	<input type="checkbox"/>	<input type="checkbox"/>	_____
Identificación "Subir,Bajar" .....	<input type="checkbox"/>	<input type="checkbox"/>	<input type="checkbox"/>	_____
Estado interruptor principal bloqueable .....	<input type="checkbox"/>	<input type="checkbox"/>	<input type="checkbox"/>	_____
Estado/funcionamiento de los platos portantes de goma	<input type="checkbox"/>	<input type="checkbox"/>	<input type="checkbox"/>	_____
Estado, funcionamiento de los platos portantes .....	<input type="checkbox"/>	<input type="checkbox"/>	<input type="checkbox"/>	_____
Protección de los pernos del brazo portante .....	<input type="checkbox"/>	<input type="checkbox"/>	<input type="checkbox"/>	_____
Estado, funcionamiento del CE-Stop.....	<input type="checkbox"/>	<input type="checkbox"/>	<input type="checkbox"/>	_____
Estado, funcionamiento del cierre de seguridad .....	<input type="checkbox"/>	<input type="checkbox"/>	<input type="checkbox"/>	_____
Estado de las piezas de deslizamiento del carro de elevación.....	<input type="checkbox"/>	<input type="checkbox"/>	<input type="checkbox"/>	_____
Estado de la pintura .....	<input type="checkbox"/>	<input type="checkbox"/>	<input type="checkbox"/>	_____
Construcción portante (deformación, grietas).....	<input type="checkbox"/>	<input type="checkbox"/>	<input type="checkbox"/>	_____
Par de apriete de los tornillos de fijación .....	<input type="checkbox"/>	<input type="checkbox"/>	<input type="checkbox"/>	_____
Par de apriete de los tacos de fijación .....	<input type="checkbox"/>	<input type="checkbox"/>	<input type="checkbox"/>	_____
Estado, funcionamiento del bloqueo de brazos portantes	<input type="checkbox"/>	<input type="checkbox"/>	<input type="checkbox"/>	_____
Estado, funcionamiento del desplazamiento de brazos portantes .....	<input type="checkbox"/>	<input type="checkbox"/>	<input type="checkbox"/>	_____
Estado de la barra transversal .....	<input type="checkbox"/>	<input type="checkbox"/>	<input type="checkbox"/>	_____
Estado de los cilindros .....	<input type="checkbox"/>	<input type="checkbox"/>	<input type="checkbox"/>	_____
Estado de los cables de acero y las poleas.....	<input type="checkbox"/>	<input type="checkbox"/>	<input type="checkbox"/>	_____
Estado de los cilindros rascadores.....	<input type="checkbox"/>	<input type="checkbox"/>	<input type="checkbox"/>	_____
Estado de las cubiertas .....	<input type="checkbox"/>	<input type="checkbox"/>	<input type="checkbox"/>	_____
Estado, funcionamiento de la extensión de la columna elevadora .....	<input type="checkbox"/>	<input type="checkbox"/>	<input type="checkbox"/>	_____
Estado piso de hormigón (grietas) .....	<input type="checkbox"/>	<input type="checkbox"/>	<input type="checkbox"/>	_____
Estado líneas eléctricas .....	<input type="checkbox"/>	<input type="checkbox"/>	<input type="checkbox"/>	_____
Estado las líneas hidráulicas + uniones atornilladas ...	<input type="checkbox"/>	<input type="checkbox"/>	<input type="checkbox"/>	_____
Estado del grupo hidráulico.....	<input type="checkbox"/>	<input type="checkbox"/>	<input type="checkbox"/>	_____
Prueba de funcionamiento plataforma elevadora con vehículo .....	<input type="checkbox"/>	<input type="checkbox"/>	<input type="checkbox"/>	_____
Estabilidad de la plataforma elevadora .....	<input type="checkbox"/>	<input type="checkbox"/>	<input type="checkbox"/>	_____
Estado general de la plataforma elevadora .....	<input type="checkbox"/>	<input type="checkbox"/>	<input type="checkbox"/>	_____

\*) ¡Marcar lo que corresponda, si se requiere una verificación marcar adicionalmente!

Inspección de seguridad realizada el: \_\_\_\_\_

Realizado por la empresa: \_\_\_\_\_

Nombre, firma del perito: \_\_\_\_\_

Resultado de la prueba:
   
 Es arriesgado que continúe funcionando, verificación requerida
   
 Puede continuar funcionando, subsanar defecto hasta el \_\_\_\_\_
   
 No presenta defectos, puede continuar funcionando sin problemas

\_\_\_\_\_  
Firma del perito

\_\_\_\_\_  
Firma del titular

### En caso de ser necesaria la reparación de un defecto


Defecto reparado el: \_\_\_\_\_

\_\_\_\_\_  
Firma del titular

(¡Para la verificación debe usarse un nuevo formulario!)



**Inspección de seguridad periódica y mantenimiento**

 Fotocopiar, cumplimentar y dejar en el libro de inspección Número de serie: \_\_\_\_\_

<b>Paso de prueba</b>	<b>Satis- factorio</b>	<b>Defecto o falta</b>	<b>Inspección posterior</b>	<b>Observación</b>
Placa de identificación.....	<input type="checkbox"/>	<input type="checkbox"/>	<input type="checkbox"/>	_____
Guía rápida de manejo en la columna .....	<input type="checkbox"/>	<input type="checkbox"/>	<input type="checkbox"/>	_____
Datos de capacidad de carga en la plataforma elevadora	<input type="checkbox"/>	<input type="checkbox"/>	<input type="checkbox"/>	_____
Instrucciones de manejo detalladas .....	<input type="checkbox"/>	<input type="checkbox"/>	<input type="checkbox"/>	_____
Estado, funcionamiento de la palanca de mando + pulsador.....	<input type="checkbox"/>	<input type="checkbox"/>	<input type="checkbox"/>	_____
Identificación "Subir,Bajar" .....	<input type="checkbox"/>	<input type="checkbox"/>	<input type="checkbox"/>	_____
Estado interruptor principal bloqueable .....	<input type="checkbox"/>	<input type="checkbox"/>	<input type="checkbox"/>	_____
Estado/funcionamiento de los platos portantes de goma	<input type="checkbox"/>	<input type="checkbox"/>	<input type="checkbox"/>	_____
Estado, funcionamiento de los platos portantes .....	<input type="checkbox"/>	<input type="checkbox"/>	<input type="checkbox"/>	_____
Protección de los pernos del brazo portante .....	<input type="checkbox"/>	<input type="checkbox"/>	<input type="checkbox"/>	_____
Estado, funcionamiento del CE-Stop.....	<input type="checkbox"/>	<input type="checkbox"/>	<input type="checkbox"/>	_____
Estado, funcionamiento del cierre de seguridad .....	<input type="checkbox"/>	<input type="checkbox"/>	<input type="checkbox"/>	_____
Estado de las piezas de deslizamiento del carro de elevación.....	<input type="checkbox"/>	<input type="checkbox"/>	<input type="checkbox"/>	_____
Estado de la pintura .....	<input type="checkbox"/>	<input type="checkbox"/>	<input type="checkbox"/>	_____
Construcción portante (deformación, grietas).....	<input type="checkbox"/>	<input type="checkbox"/>	<input type="checkbox"/>	_____
Par de apriete de los tornillos de fijación .....	<input type="checkbox"/>	<input type="checkbox"/>	<input type="checkbox"/>	_____
Par de apriete de los tacos de fijación .....	<input type="checkbox"/>	<input type="checkbox"/>	<input type="checkbox"/>	_____
Estado, funcionamiento del bloqueo de brazos portantes	<input type="checkbox"/>	<input type="checkbox"/>	<input type="checkbox"/>	_____
Estado, funcionamiento del desplazamiento de brazos portantes .....	<input type="checkbox"/>	<input type="checkbox"/>	<input type="checkbox"/>	_____
Estado de la barra transversal .....	<input type="checkbox"/>	<input type="checkbox"/>	<input type="checkbox"/>	_____
Estado de los cilindros .....	<input type="checkbox"/>	<input type="checkbox"/>	<input type="checkbox"/>	_____
Estado de los cables de acero y las poleas.....	<input type="checkbox"/>	<input type="checkbox"/>	<input type="checkbox"/>	_____
Estado de los cilindros rascadores.....	<input type="checkbox"/>	<input type="checkbox"/>	<input type="checkbox"/>	_____
Estado de las cubiertas .....	<input type="checkbox"/>	<input type="checkbox"/>	<input type="checkbox"/>	_____
Estado, funcionamiento de la extensión de la columna elevadora .....	<input type="checkbox"/>	<input type="checkbox"/>	<input type="checkbox"/>	_____
Estado piso de hormigón (grietas) .....	<input type="checkbox"/>	<input type="checkbox"/>	<input type="checkbox"/>	_____
Estado líneas eléctricas .....	<input type="checkbox"/>	<input type="checkbox"/>	<input type="checkbox"/>	_____
Estado las líneas hidráulicas + uniones atornilladas ...	<input type="checkbox"/>	<input type="checkbox"/>	<input type="checkbox"/>	_____
Estado del grupo hidráulico.....	<input type="checkbox"/>	<input type="checkbox"/>	<input type="checkbox"/>	_____
Prueba de funcionamiento plataforma elevadora con vehículo.....	<input type="checkbox"/>	<input type="checkbox"/>	<input type="checkbox"/>	_____
Estabilidad de la plataforma elevadora .....	<input type="checkbox"/>	<input type="checkbox"/>	<input type="checkbox"/>	_____
Estado general de la plataforma elevadora .....	<input type="checkbox"/>	<input type="checkbox"/>	<input type="checkbox"/>	_____

*\*) ¡Marcar lo que corresponda, si se requiere una verificación marcar adicionalmente!*

Inspección de seguridad realizada el: \_\_\_\_\_

Realizado por la empresa: \_\_\_\_\_

Nombre, firma del perito: \_\_\_\_\_

Resultado de la prueba:  Es arriesgado que continúe funcionando, verificación requerida  
 Puede continuar funcionando, subsanar defecto hasta el \_\_\_\_\_  
 No presenta defectos, puede continuar funcionando sin problemas

\_\_\_\_\_  
Firma del perito

\_\_\_\_\_  
Firma del titular


**En caso de ser necesaria la reparación de un defecto**

Defecto reparado el: \_\_\_\_\_

\_\_\_\_\_  
Firma del titular

*(¡Para la verificación debe usarse un nuevo formulario!)*

## Inspección de seguridad periódica y mantenimiento


 Fotocopiar, cumplimentar y dejar en el libro de inspección      Número de serie: \_\_\_\_\_

Paso de prueba	Satis- factorio	Defecto o falta	Inspección posterior	Observación
Placa de identificación.....	<input type="checkbox"/>	<input type="checkbox"/>	<input type="checkbox"/>	_____
Guía rápida de manejo en la columna .....	<input type="checkbox"/>	<input type="checkbox"/>	<input type="checkbox"/>	_____
Datos de capacidad de carga en la plataforma elevadora	<input type="checkbox"/>	<input type="checkbox"/>	<input type="checkbox"/>	_____
Instrucciones de manejo detalladas .....	<input type="checkbox"/>	<input type="checkbox"/>	<input type="checkbox"/>	_____
Estado, funcionamiento de la palanca de mando + pulsador.....	<input type="checkbox"/>	<input type="checkbox"/>	<input type="checkbox"/>	_____
Identificación "Subir,Bajar" .....	<input type="checkbox"/>	<input type="checkbox"/>	<input type="checkbox"/>	_____
Estado interruptor principal bloqueable .....	<input type="checkbox"/>	<input type="checkbox"/>	<input type="checkbox"/>	_____
Estado/funcionamiento de los platos portantes de goma	<input type="checkbox"/>	<input type="checkbox"/>	<input type="checkbox"/>	_____
Estado, funcionamiento de los platos portantes .....	<input type="checkbox"/>	<input type="checkbox"/>	<input type="checkbox"/>	_____
Protección de los pernos del brazo portante .....	<input type="checkbox"/>	<input type="checkbox"/>	<input type="checkbox"/>	_____
Estado, funcionamiento del CE-Stop.....	<input type="checkbox"/>	<input type="checkbox"/>	<input type="checkbox"/>	_____
Estado, funcionamiento del cierre de seguridad .....	<input type="checkbox"/>	<input type="checkbox"/>	<input type="checkbox"/>	_____
Estado de las piezas de deslizamiento del carro de elevación.....	<input type="checkbox"/>	<input type="checkbox"/>	<input type="checkbox"/>	_____
Estado de la pintura .....	<input type="checkbox"/>	<input type="checkbox"/>	<input type="checkbox"/>	_____
Construcción portante (deformación, grietas).....	<input type="checkbox"/>	<input type="checkbox"/>	<input type="checkbox"/>	_____
Par de apriete de los tornillos de fijación .....	<input type="checkbox"/>	<input type="checkbox"/>	<input type="checkbox"/>	_____
Par de apriete de los tacos de fijación .....	<input type="checkbox"/>	<input type="checkbox"/>	<input type="checkbox"/>	_____
Estado, funcionamiento del bloqueo de brazos portantes	<input type="checkbox"/>	<input type="checkbox"/>	<input type="checkbox"/>	_____
Estado, funcionamiento del desplazamiento de brazos portantes .....	<input type="checkbox"/>	<input type="checkbox"/>	<input type="checkbox"/>	_____
Estado de la barra transversal .....	<input type="checkbox"/>	<input type="checkbox"/>	<input type="checkbox"/>	_____
Estado de los cilindros .....	<input type="checkbox"/>	<input type="checkbox"/>	<input type="checkbox"/>	_____
Estado de los cables de acero y las poleas.....	<input type="checkbox"/>	<input type="checkbox"/>	<input type="checkbox"/>	_____
Estado de los cilindros rascadores.....	<input type="checkbox"/>	<input type="checkbox"/>	<input type="checkbox"/>	_____
Estado de las cubiertas .....	<input type="checkbox"/>	<input type="checkbox"/>	<input type="checkbox"/>	_____
Estado, funcionamiento de la extensión de la columna elevadora .....	<input type="checkbox"/>	<input type="checkbox"/>	<input type="checkbox"/>	_____
Estado piso de hormigón (grietas) .....	<input type="checkbox"/>	<input type="checkbox"/>	<input type="checkbox"/>	_____
Estado líneas eléctricas .....	<input type="checkbox"/>	<input type="checkbox"/>	<input type="checkbox"/>	_____
Estado las líneas hidráulicas + uniones atornilladas ...	<input type="checkbox"/>	<input type="checkbox"/>	<input type="checkbox"/>	_____
Estado del grupo hidráulico.....	<input type="checkbox"/>	<input type="checkbox"/>	<input type="checkbox"/>	_____
Prueba de funcionamiento plataforma elevadora con vehículo .....	<input type="checkbox"/>	<input type="checkbox"/>	<input type="checkbox"/>	_____
Estabilidad de la plataforma elevadora .....	<input type="checkbox"/>	<input type="checkbox"/>	<input type="checkbox"/>	_____
Estado general de la plataforma elevadora .....	<input type="checkbox"/>	<input type="checkbox"/>	<input type="checkbox"/>	_____

\*) ¡Marcar lo que corresponda, si se requiere una verificación marcar adicionalmente!

Inspección de seguridad realizada el: \_\_\_\_\_

Realizado por la empresa: \_\_\_\_\_

Nombre, firma del perito: \_\_\_\_\_

Resultado de la prueba:
  Es arriesgado que continúe funcionando, verificación requerida  
 Puede continuar funcionando, subsanar defecto hasta el \_\_\_\_\_  
 No presenta defectos, puede continuar funcionando sin problemas

\_\_\_\_\_  
Firma del perito

\_\_\_\_\_  
Firma del titular


### En caso de ser necesaria la reparación de un defecto

Defecto reparado el: \_\_\_\_\_

\_\_\_\_\_  
Firma del titular

(¡Para la verificación debe usarse un nuevo formulario!)

## Inspección de seguridad periódica y mantenimiento

 Fotocopiar, cumplimentar y dejar en el libro de inspección      Número de serie: \_\_\_\_\_

<b>Paso de prueba</b>	<b>Satis- factorio</b>	<b>Defecto o falta</b>	<b>Inspección posterior</b>	<b>Observación</b>
Placa de identificación.....	<input type="checkbox"/>	<input type="checkbox"/>	<input type="checkbox"/>	_____
Guía rápida de manejo en la columna .....	<input type="checkbox"/>	<input type="checkbox"/>	<input type="checkbox"/>	_____
Datos de capacidad de carga en la plataforma elevadora	<input type="checkbox"/>	<input type="checkbox"/>	<input type="checkbox"/>	_____
Instrucciones de manejo detalladas .....	<input type="checkbox"/>	<input type="checkbox"/>	<input type="checkbox"/>	_____
Estado, funcionamiento de la palanca de mando + pulsador.....	<input type="checkbox"/>	<input type="checkbox"/>	<input type="checkbox"/>	_____
Identificación "Subir,Bajar" .....	<input type="checkbox"/>	<input type="checkbox"/>	<input type="checkbox"/>	_____
Estado interruptor principal bloqueable .....	<input type="checkbox"/>	<input type="checkbox"/>	<input type="checkbox"/>	_____
Estado/funcionamiento de los platos portantes de goma	<input type="checkbox"/>	<input type="checkbox"/>	<input type="checkbox"/>	_____
Estado, funcionamiento de los platos portantes .....	<input type="checkbox"/>	<input type="checkbox"/>	<input type="checkbox"/>	_____
Protección de los pernos del brazo portante .....	<input type="checkbox"/>	<input type="checkbox"/>	<input type="checkbox"/>	_____
Estado, funcionamiento del CE-Stop.....	<input type="checkbox"/>	<input type="checkbox"/>	<input type="checkbox"/>	_____
Estado, funcionamiento del cierre de seguridad .....	<input type="checkbox"/>	<input type="checkbox"/>	<input type="checkbox"/>	_____
Estado de las piezas de deslizamiento del carro de elevación.....	<input type="checkbox"/>	<input type="checkbox"/>	<input type="checkbox"/>	_____
Estado de la pintura .....	<input type="checkbox"/>	<input type="checkbox"/>	<input type="checkbox"/>	_____
Construcción portante (deformación, grietas).....	<input type="checkbox"/>	<input type="checkbox"/>	<input type="checkbox"/>	_____
Par de apriete de los tornillos de fijación .....	<input type="checkbox"/>	<input type="checkbox"/>	<input type="checkbox"/>	_____
Par de apriete de los tacos de fijación .....	<input type="checkbox"/>	<input type="checkbox"/>	<input type="checkbox"/>	_____
Estado, funcionamiento del bloqueo de brazos portantes	<input type="checkbox"/>	<input type="checkbox"/>	<input type="checkbox"/>	_____
Estado, funcionamiento del desplazamiento de brazos portantes .....	<input type="checkbox"/>	<input type="checkbox"/>	<input type="checkbox"/>	_____
Estado de la barra transversal .....	<input type="checkbox"/>	<input type="checkbox"/>	<input type="checkbox"/>	_____
Estado de los cilindros .....	<input type="checkbox"/>	<input type="checkbox"/>	<input type="checkbox"/>	_____
Estado de los cables de acero y las poleas.....	<input type="checkbox"/>	<input type="checkbox"/>	<input type="checkbox"/>	_____
Estado de los cilindros rascadores.....	<input type="checkbox"/>	<input type="checkbox"/>	<input type="checkbox"/>	_____
Estado de las cubiertas .....	<input type="checkbox"/>	<input type="checkbox"/>	<input type="checkbox"/>	_____
Estado, funcionamiento de la extensión de la columna elevadora .....	<input type="checkbox"/>	<input type="checkbox"/>	<input type="checkbox"/>	_____
Estado piso de hormigón (grietas) .....	<input type="checkbox"/>	<input type="checkbox"/>	<input type="checkbox"/>	_____
Estado líneas eléctricas .....	<input type="checkbox"/>	<input type="checkbox"/>	<input type="checkbox"/>	_____
Estado las líneas hidráulicas + uniones atornilladas ...	<input type="checkbox"/>	<input type="checkbox"/>	<input type="checkbox"/>	_____
Estado del grupo hidráulico.....	<input type="checkbox"/>	<input type="checkbox"/>	<input type="checkbox"/>	_____
Prueba de funcionamiento plataforma elevadora con vehículo.....	<input type="checkbox"/>	<input type="checkbox"/>	<input type="checkbox"/>	_____
Estabilidad de la plataforma elevadora .....	<input type="checkbox"/>	<input type="checkbox"/>	<input type="checkbox"/>	_____
Estado general de la plataforma elevadora .....	<input type="checkbox"/>	<input type="checkbox"/>	<input type="checkbox"/>	_____

*\*) ¡Marcar lo que corresponda, si se requiere una verificación marcar adicionalmente!*

Inspección de seguridad realizada el: \_\_\_\_\_

Realizado por la empresa: \_\_\_\_\_

Nombre, firma del perito: \_\_\_\_\_

Resultado de la prueba:  Es arriesgado que continúe funcionando, verificación requerida  
 Puede continuar funcionando, subsanar defecto hasta el \_\_\_\_\_  
 No presenta defectos, puede continuar funcionando sin problemas

\_\_\_\_\_  
Firma del perito

\_\_\_\_\_  
Firma del titular


### En caso de ser necesaria la reparación de un defecto

Defecto reparado el: \_\_\_\_\_

\_\_\_\_\_  
Firma del titular

*(¡Para la verificación debe usarse un nuevo formulario!)*

## Inspección de seguridad periódica y mantenimiento


 Fotocopiar, cumplimentar y dejar en el libro de inspección      Número de serie: \_\_\_\_\_

Paso de prueba	Satis- factorio	Defecto o falta	Inspección posterior	Observación
Placa de identificación.....	<input type="checkbox"/>	<input type="checkbox"/>	<input type="checkbox"/>	_____
Guía rápida de manejo en la columna .....	<input type="checkbox"/>	<input type="checkbox"/>	<input type="checkbox"/>	_____
Datos de capacidad de carga en la plataforma elevadora	<input type="checkbox"/>	<input type="checkbox"/>	<input type="checkbox"/>	_____
Instrucciones de manejo detalladas .....	<input type="checkbox"/>	<input type="checkbox"/>	<input type="checkbox"/>	_____
Estado, funcionamiento de la palanca de mando + pulsador.....	<input type="checkbox"/>	<input type="checkbox"/>	<input type="checkbox"/>	_____
Identificación "Subir,Bajar" .....	<input type="checkbox"/>	<input type="checkbox"/>	<input type="checkbox"/>	_____
Estado interruptor principal bloqueable .....	<input type="checkbox"/>	<input type="checkbox"/>	<input type="checkbox"/>	_____
Estado/funcionamiento de los platos portantes de goma	<input type="checkbox"/>	<input type="checkbox"/>	<input type="checkbox"/>	_____
Estado, funcionamiento de los platos portantes .....	<input type="checkbox"/>	<input type="checkbox"/>	<input type="checkbox"/>	_____
Protección de los pernos del brazo portante .....	<input type="checkbox"/>	<input type="checkbox"/>	<input type="checkbox"/>	_____
Estado, funcionamiento del CE-Stop.....	<input type="checkbox"/>	<input type="checkbox"/>	<input type="checkbox"/>	_____
Estado, funcionamiento del cierre de seguridad .....	<input type="checkbox"/>	<input type="checkbox"/>	<input type="checkbox"/>	_____
Estado de las piezas de deslizamiento del carro de elevación.....	<input type="checkbox"/>	<input type="checkbox"/>	<input type="checkbox"/>	_____
Estado de la pintura .....	<input type="checkbox"/>	<input type="checkbox"/>	<input type="checkbox"/>	_____
Construcción portante (deformación, grietas).....	<input type="checkbox"/>	<input type="checkbox"/>	<input type="checkbox"/>	_____
Par de apriete de los tornillos de fijación .....	<input type="checkbox"/>	<input type="checkbox"/>	<input type="checkbox"/>	_____
Par de apriete de los tacos de fijación .....	<input type="checkbox"/>	<input type="checkbox"/>	<input type="checkbox"/>	_____
Estado, funcionamiento del bloqueo de brazos portantes	<input type="checkbox"/>	<input type="checkbox"/>	<input type="checkbox"/>	_____
Estado, funcionamiento del desplazamiento de brazos portantes .....	<input type="checkbox"/>	<input type="checkbox"/>	<input type="checkbox"/>	_____
Estado de la barra transversal .....	<input type="checkbox"/>	<input type="checkbox"/>	<input type="checkbox"/>	_____
Estado de los cilindros .....	<input type="checkbox"/>	<input type="checkbox"/>	<input type="checkbox"/>	_____
Estado de los cables de acero y las poleas.....	<input type="checkbox"/>	<input type="checkbox"/>	<input type="checkbox"/>	_____
Estado de los cilindros rascadores.....	<input type="checkbox"/>	<input type="checkbox"/>	<input type="checkbox"/>	_____
Estado de las cubiertas .....	<input type="checkbox"/>	<input type="checkbox"/>	<input type="checkbox"/>	_____
Estado, funcionamiento de la extensión de la columna elevadora .....	<input type="checkbox"/>	<input type="checkbox"/>	<input type="checkbox"/>	_____
Estado piso de hormigón (grietas) .....	<input type="checkbox"/>	<input type="checkbox"/>	<input type="checkbox"/>	_____
Estado líneas eléctricas .....	<input type="checkbox"/>	<input type="checkbox"/>	<input type="checkbox"/>	_____
Estado las líneas hidráulicas + uniones atornilladas ...	<input type="checkbox"/>	<input type="checkbox"/>	<input type="checkbox"/>	_____
Estado del grupo hidráulico.....	<input type="checkbox"/>	<input type="checkbox"/>	<input type="checkbox"/>	_____
Prueba de funcionamiento plataforma elevadora con vehículo .....	<input type="checkbox"/>	<input type="checkbox"/>	<input type="checkbox"/>	_____
Estabilidad de la plataforma elevadora .....	<input type="checkbox"/>	<input type="checkbox"/>	<input type="checkbox"/>	_____
Estado general de la plataforma elevadora .....	<input type="checkbox"/>	<input type="checkbox"/>	<input type="checkbox"/>	_____

\*) ¡Marcar lo que corresponda, si se requiere una verificación marcar adicionalmente!

Inspección de seguridad realizada el: \_\_\_\_\_

Realizado por la empresa: \_\_\_\_\_

Nombre, firma del perito: \_\_\_\_\_

Resultado de la prueba:
  Es arriesgado que continúe funcionando, verificación requerida  
 Puede continuar funcionando, subsanar defecto hasta el \_\_\_\_\_  
 No presenta defectos, puede continuar funcionando sin problemas

\_\_\_\_\_  
Firma del perito

\_\_\_\_\_  
Firma del titular


### En caso de ser necesaria la reparación de un defecto

Defecto reparado el: \_\_\_\_\_

\_\_\_\_\_  
Firma del titular

(¡Para la verificación debe usarse un nuevo formulario!)

**Inspección de seguridad periódica y mantenimiento**

 Fotocopiar, cumplimentar y dejar en el libro de inspección Número de serie: \_\_\_\_\_

<b>Paso de prueba</b>	<b>Satis- factorio</b>	<b>Defecto o falta</b>	<b>Inspección posterior</b>	<b>Observación</b>
Placa de identificación.....	<input type="checkbox"/>	<input type="checkbox"/>	<input type="checkbox"/>	_____
Guía rápida de manejo en la columna .....	<input type="checkbox"/>	<input type="checkbox"/>	<input type="checkbox"/>	_____
Datos de capacidad de carga en la plataforma elevadora	<input type="checkbox"/>	<input type="checkbox"/>	<input type="checkbox"/>	_____
Instrucciones de manejo detalladas .....	<input type="checkbox"/>	<input type="checkbox"/>	<input type="checkbox"/>	_____
Estado, funcionamiento de la palanca de mando + pulsador.....	<input type="checkbox"/>	<input type="checkbox"/>	<input type="checkbox"/>	_____
Identificación "Subir,Bajar" .....	<input type="checkbox"/>	<input type="checkbox"/>	<input type="checkbox"/>	_____
Estado interruptor principal bloqueable .....	<input type="checkbox"/>	<input type="checkbox"/>	<input type="checkbox"/>	_____
Estado/funcionamiento de los platos portantes de goma	<input type="checkbox"/>	<input type="checkbox"/>	<input type="checkbox"/>	_____
Estado, funcionamiento de los platos portantes .....	<input type="checkbox"/>	<input type="checkbox"/>	<input type="checkbox"/>	_____
Protección de los pernos del brazo portante .....	<input type="checkbox"/>	<input type="checkbox"/>	<input type="checkbox"/>	_____
Estado, funcionamiento del CE-Stop.....	<input type="checkbox"/>	<input type="checkbox"/>	<input type="checkbox"/>	_____
Estado, funcionamiento del cierre de seguridad .....	<input type="checkbox"/>	<input type="checkbox"/>	<input type="checkbox"/>	_____
Estado de las piezas de deslizamiento del carro de elevación.....	<input type="checkbox"/>	<input type="checkbox"/>	<input type="checkbox"/>	_____
Estado de la pintura .....	<input type="checkbox"/>	<input type="checkbox"/>	<input type="checkbox"/>	_____
Construcción portante (deformación, grietas).....	<input type="checkbox"/>	<input type="checkbox"/>	<input type="checkbox"/>	_____
Par de apriete de los tornillos de fijación .....	<input type="checkbox"/>	<input type="checkbox"/>	<input type="checkbox"/>	_____
Par de apriete de los tacos de fijación .....	<input type="checkbox"/>	<input type="checkbox"/>	<input type="checkbox"/>	_____
Estado, funcionamiento del bloqueo de brazos portantes	<input type="checkbox"/>	<input type="checkbox"/>	<input type="checkbox"/>	_____
Estado, funcionamiento del desplazamiento de brazos portantes .....	<input type="checkbox"/>	<input type="checkbox"/>	<input type="checkbox"/>	_____
Estado de la barra transversal .....	<input type="checkbox"/>	<input type="checkbox"/>	<input type="checkbox"/>	_____
Estado de los cilindros .....	<input type="checkbox"/>	<input type="checkbox"/>	<input type="checkbox"/>	_____
Estado de los cables de acero y las poleas.....	<input type="checkbox"/>	<input type="checkbox"/>	<input type="checkbox"/>	_____
Estado de los cilindros rascadores.....	<input type="checkbox"/>	<input type="checkbox"/>	<input type="checkbox"/>	_____
Estado de las cubiertas .....	<input type="checkbox"/>	<input type="checkbox"/>	<input type="checkbox"/>	_____
Estado, funcionamiento de la extensión de la columna elevadora .....	<input type="checkbox"/>	<input type="checkbox"/>	<input type="checkbox"/>	_____
Estado piso de hormigón (grietas) .....	<input type="checkbox"/>	<input type="checkbox"/>	<input type="checkbox"/>	_____
Estado líneas eléctricas .....	<input type="checkbox"/>	<input type="checkbox"/>	<input type="checkbox"/>	_____
Estado las líneas hidráulicas + uniones atornilladas ...	<input type="checkbox"/>	<input type="checkbox"/>	<input type="checkbox"/>	_____
Estado del grupo hidráulico.....	<input type="checkbox"/>	<input type="checkbox"/>	<input type="checkbox"/>	_____
Prueba de funcionamiento plataforma elevadora con vehículo.....	<input type="checkbox"/>	<input type="checkbox"/>	<input type="checkbox"/>	_____
Estabilidad de la plataforma elevadora .....	<input type="checkbox"/>	<input type="checkbox"/>	<input type="checkbox"/>	_____
Estado general de la plataforma elevadora .....	<input type="checkbox"/>	<input type="checkbox"/>	<input type="checkbox"/>	_____

*\*) ¡Marcar lo que corresponda, si se requiere una verificación marcar adicionalmente!*

Inspección de seguridad realizada el: \_\_\_\_\_

Realizado por la empresa: \_\_\_\_\_

Nombre, firma del perito: \_\_\_\_\_

Resultado de la prueba:  Es arriesgado que continúe funcionando, verificación requerida  
 Puede continuar funcionando, subsanar defecto hasta el \_\_\_\_\_  
 No presenta defectos, puede continuar funcionando sin problemas

\_\_\_\_\_  
Firma del perito

\_\_\_\_\_  
Firma del titular


**En caso de ser necesaria la reparación de un defecto**

Defecto reparado el: \_\_\_\_\_

\_\_\_\_\_  
Firma del titular

*(¡Para la verificación debe usarse un nuevo formulario!)*

## Inspección de seguridad periódica y mantenimiento


 Fotocopiar, cumplimentar y dejar en el libro de inspección      Número de serie: \_\_\_\_\_

Paso de prueba	Satis- factorio	Defecto o falta	Inspección posterior	Observación
Placa de identificación.....	<input type="checkbox"/>	<input type="checkbox"/>	<input type="checkbox"/>	_____
Guía rápida de manejo en la columna .....	<input type="checkbox"/>	<input type="checkbox"/>	<input type="checkbox"/>	_____
Datos de capacidad de carga en la plataforma elevadora	<input type="checkbox"/>	<input type="checkbox"/>	<input type="checkbox"/>	_____
Instrucciones de manejo detalladas .....	<input type="checkbox"/>	<input type="checkbox"/>	<input type="checkbox"/>	_____
Estado, funcionamiento de la palanca de mando + pulsador.....	<input type="checkbox"/>	<input type="checkbox"/>	<input type="checkbox"/>	_____
Identificación "Subir,Bajar" .....	<input type="checkbox"/>	<input type="checkbox"/>	<input type="checkbox"/>	_____
Estado interruptor principal bloqueable .....	<input type="checkbox"/>	<input type="checkbox"/>	<input type="checkbox"/>	_____
Estado/funcionamiento de los platos portantes de goma	<input type="checkbox"/>	<input type="checkbox"/>	<input type="checkbox"/>	_____
Estado, funcionamiento de los platos portantes .....	<input type="checkbox"/>	<input type="checkbox"/>	<input type="checkbox"/>	_____
Protección de los pernos del brazo portante .....	<input type="checkbox"/>	<input type="checkbox"/>	<input type="checkbox"/>	_____
Estado, funcionamiento del CE-Stop.....	<input type="checkbox"/>	<input type="checkbox"/>	<input type="checkbox"/>	_____
Estado, funcionamiento del cierre de seguridad .....	<input type="checkbox"/>	<input type="checkbox"/>	<input type="checkbox"/>	_____
Estado de las piezas de deslizamiento del carro de elevación.....	<input type="checkbox"/>	<input type="checkbox"/>	<input type="checkbox"/>	_____
Estado de la pintura .....	<input type="checkbox"/>	<input type="checkbox"/>	<input type="checkbox"/>	_____
Construcción portante (deformación, grietas).....	<input type="checkbox"/>	<input type="checkbox"/>	<input type="checkbox"/>	_____
Par de apriete de los tornillos de fijación .....	<input type="checkbox"/>	<input type="checkbox"/>	<input type="checkbox"/>	_____
Par de apriete de los tacos de fijación .....	<input type="checkbox"/>	<input type="checkbox"/>	<input type="checkbox"/>	_____
Estado, funcionamiento del bloqueo de brazos portantes	<input type="checkbox"/>	<input type="checkbox"/>	<input type="checkbox"/>	_____
Estado, funcionamiento del desplazamiento de brazos portantes .....	<input type="checkbox"/>	<input type="checkbox"/>	<input type="checkbox"/>	_____
Estado de la barra transversal .....	<input type="checkbox"/>	<input type="checkbox"/>	<input type="checkbox"/>	_____
Estado de los cilindros .....	<input type="checkbox"/>	<input type="checkbox"/>	<input type="checkbox"/>	_____
Estado de los cables de acero y las poleas.....	<input type="checkbox"/>	<input type="checkbox"/>	<input type="checkbox"/>	_____
Estado de los cilindros rascadores.....	<input type="checkbox"/>	<input type="checkbox"/>	<input type="checkbox"/>	_____
Estado de las cubiertas .....	<input type="checkbox"/>	<input type="checkbox"/>	<input type="checkbox"/>	_____
Estado, funcionamiento de la extensión de la columna elevadora .....	<input type="checkbox"/>	<input type="checkbox"/>	<input type="checkbox"/>	_____
Estado piso de hormigón (grietas) .....	<input type="checkbox"/>	<input type="checkbox"/>	<input type="checkbox"/>	_____
Estado líneas eléctricas .....	<input type="checkbox"/>	<input type="checkbox"/>	<input type="checkbox"/>	_____
Estado las líneas hidráulicas + uniones atornilladas ...	<input type="checkbox"/>	<input type="checkbox"/>	<input type="checkbox"/>	_____
Estado del grupo hidráulico.....	<input type="checkbox"/>	<input type="checkbox"/>	<input type="checkbox"/>	_____
Prueba de funcionamiento plataforma elevadora con vehículo .....	<input type="checkbox"/>	<input type="checkbox"/>	<input type="checkbox"/>	_____
Estabilidad de la plataforma elevadora .....	<input type="checkbox"/>	<input type="checkbox"/>	<input type="checkbox"/>	_____
Estado general de la plataforma elevadora .....	<input type="checkbox"/>	<input type="checkbox"/>	<input type="checkbox"/>	_____

\*) ¡Marcar lo que corresponda, si se requiere una verificación marcar adicionalmente!

Inspección de seguridad realizada el: \_\_\_\_\_

Realizado por la empresa: \_\_\_\_\_

Nombre, firma del perito: \_\_\_\_\_

Resultado de la prueba:
   
 Es arriesgado que continúe funcionando, verificación requerida
   
 Puede continuar funcionando, subsanar defecto hasta el \_\_\_\_\_
   
 No presenta defectos, puede continuar funcionando sin problemas

\_\_\_\_\_  
Firma del perito

\_\_\_\_\_  
Firma del titular

### En caso de ser necesaria la reparación de un defecto

Defecto reparado el: \_\_\_\_\_

\_\_\_\_\_  
Firma del titular

(¡Para la verificación debe usarse un nuevo formulario!)

### 9.3 Inspección de seguridad extraordinaria

 Fotocopiar, cumplimentar y dejar en el libro de inspección Número de serie: \_\_\_\_\_

Paso de prueba	Satis- factorio	Defecto o falta	Inspección posterior	Observación
Placa de identificación.....	<input type="checkbox"/>	<input type="checkbox"/>	<input type="checkbox"/>	_____
Guía rápida de manejo en la columna .....	<input type="checkbox"/>	<input type="checkbox"/>	<input type="checkbox"/>	_____
Datos de capacidad de carga en la plataforma elevadora	<input type="checkbox"/>	<input type="checkbox"/>	<input type="checkbox"/>	_____
Instrucciones de manejo detalladas .....	<input type="checkbox"/>	<input type="checkbox"/>	<input type="checkbox"/>	_____
Estado, funcionamiento de la palanca de mando + pulsador.....	<input type="checkbox"/>	<input type="checkbox"/>	<input type="checkbox"/>	_____
Identificación "Subir,Bajar" .....	<input type="checkbox"/>	<input type="checkbox"/>	<input type="checkbox"/>	_____
Estado interruptor principal bloqueable .....	<input type="checkbox"/>	<input type="checkbox"/>	<input type="checkbox"/>	_____
Estado/funcionamiento de los platos portantes de goma	<input type="checkbox"/>	<input type="checkbox"/>	<input type="checkbox"/>	_____
Estado, funcionamiento de los platos portantes .....	<input type="checkbox"/>	<input type="checkbox"/>	<input type="checkbox"/>	_____
Protección de los pernos del brazo portante .....	<input type="checkbox"/>	<input type="checkbox"/>	<input type="checkbox"/>	_____
Estado, funcionamiento del CE-Stop.....	<input type="checkbox"/>	<input type="checkbox"/>	<input type="checkbox"/>	_____
Estado, funcionamiento del cierre de seguridad .....	<input type="checkbox"/>	<input type="checkbox"/>	<input type="checkbox"/>	_____
Estado de las piezas de deslizamiento del carro de elevación.....	<input type="checkbox"/>	<input type="checkbox"/>	<input type="checkbox"/>	_____
Estado de la pintura .....	<input type="checkbox"/>	<input type="checkbox"/>	<input type="checkbox"/>	_____
Construcción portante (deformación, grietas).....	<input type="checkbox"/>	<input type="checkbox"/>	<input type="checkbox"/>	_____
Par de apriete de los tornillos de fijación .....	<input type="checkbox"/>	<input type="checkbox"/>	<input type="checkbox"/>	_____
Par de apriete de los tacos de fijación .....	<input type="checkbox"/>	<input type="checkbox"/>	<input type="checkbox"/>	_____
Estado, funcionamiento del bloqueo de brazos portantes	<input type="checkbox"/>	<input type="checkbox"/>	<input type="checkbox"/>	_____
Estado, funcionamiento del desplazamiento de brazos portantes .....	<input type="checkbox"/>	<input type="checkbox"/>	<input type="checkbox"/>	_____
Estado de la barra transversal .....	<input type="checkbox"/>	<input type="checkbox"/>	<input type="checkbox"/>	_____
Estado de los cilindros .....	<input type="checkbox"/>	<input type="checkbox"/>	<input type="checkbox"/>	_____
Estado de los cables de acero y las poleas.....	<input type="checkbox"/>	<input type="checkbox"/>	<input type="checkbox"/>	_____
Estado de los cilindros rascadores.....	<input type="checkbox"/>	<input type="checkbox"/>	<input type="checkbox"/>	_____
Estado de las cubiertas .....	<input type="checkbox"/>	<input type="checkbox"/>	<input type="checkbox"/>	_____
Estado, funcionamiento de la extensión de la columna elevadora .....	<input type="checkbox"/>	<input type="checkbox"/>	<input type="checkbox"/>	_____
Estado piso de hormigón (grietas) .....	<input type="checkbox"/>	<input type="checkbox"/>	<input type="checkbox"/>	_____
Estado líneas eléctricas .....	<input type="checkbox"/>	<input type="checkbox"/>	<input type="checkbox"/>	_____
Estado las líneas hidráulicas + uniones atornilladas ...	<input type="checkbox"/>	<input type="checkbox"/>	<input type="checkbox"/>	_____
Estado del grupo hidráulico.....	<input type="checkbox"/>	<input type="checkbox"/>	<input type="checkbox"/>	_____
Prueba de funcionamiento plataforma elevadora con vehículo.....	<input type="checkbox"/>	<input type="checkbox"/>	<input type="checkbox"/>	_____
Estabilidad de la plataforma elevadora .....	<input type="checkbox"/>	<input type="checkbox"/>	<input type="checkbox"/>	_____
Estado general de la plataforma elevadora .....	<input type="checkbox"/>	<input type="checkbox"/>	<input type="checkbox"/>	_____

*\*) ¡Marcar lo que corresponda, si se requiere una verificación marcar adicionalmente!*

Inspección de seguridad realizada el: \_\_\_\_\_

Realizado por la empresa: \_\_\_\_\_

Nombre, firma del perito: \_\_\_\_\_

Resultado de la prueba:  Es arriesgado que continúe funcionando, verificación requerida  
 Puede continuar funcionando, subsanar defecto hasta el \_\_\_\_\_  
 No presenta defectos, puede continuar funcionando sin problemas

\_\_\_\_\_  
Firma del perito

\_\_\_\_\_  
Firma del titular

#### En caso de ser necesaria la reparación de un defecto

Defecto reparado el: \_\_\_\_\_

\_\_\_\_\_  
Firma del titular

(¡Para la verificación debe usarse un nuevo formulario!)





## Introduzione

I prodotti Nussbaum sono il risultato di una lunga esperienza. Gli elevati requisiti di qualità e il progetto ben escogitato vi garantiscono affidabilità, lunga durata e un funzionamento economico. Per evitare inutili danni e pericoli vi preghiamo di leggere e rispettare sempre il contenuto di questo manuale operativo.

Un qualsiasi altro utilizzo diverso viene considerato come non conforme alle disposizioni.

**! La ditta Nussbaum non si assumerà alcuna responsabilità per i danni che ne deriveranno. Il rischio ricade esclusivamente sull'utilizzatore dell'impianto.**

**Per utilizzo conforme alle disposizioni si intende anche:**

- Il rispetto di tutte le indicazioni presenti in questo manuale operativo e
- Il rispetto di tutti gli intervalli di ispezione, manutenzione e di controllo previsti
- Il manuale operativo deve essere rispettato da tutte le persone che lavorano con l'impianto. Ciò vale soprattutto per le "Disposizioni di sicurezza" al capitolo 4
- Oltre alle indicazioni di sicurezza del manuale operativo bisogna rispettare le normative e le prescrizioni vigenti sul luogo di utilizzo
- La corretta manipolazione dell'impianto

### Obblighi del gestore:

Il gestore è tenuto a far lavorare sull'impianto solo persone che

- Conoscano le norme di base in materia di sicurezza sul lavoro e di prevenzione infortuni e che abbiano ricevuto una formazione sull'utilizzo dell'impianto.
- Abbiamo letto il capitolo sulla sicurezza e le indicazioni di avvertenza in questo manuale operativo e che abbiano confermato tutto ciò apponendo la loro firma.

### Rischi collegati all'utilizzo dell'impianto:

I prodotti Nussbaum sono costruiti secondo i più recenti criteri dell'odierna tecnologia e in base alle vigenti disposizioni in materia di sicurezza tecnica. Tuttavia durante il suo utilizzo possono sorgere dei pericoli per la vita e l'incolumità dell'utente o di soggetti terzi, nonché danni alla macchina o ad altri beni materiali.

L'impianto può essere usato solo

- In utilizzo conforme alle disposizioni.
- Se esso si trova in condizioni perfette di sicurezza tecnica.

### Provvedimenti preventivi

- Conservare il manuale d'uso sempre nel luogo di utilizzo dell'impianto a portata di mano.

- Oltre al manuale operativo bisogna rispettare le normative generali, le regolamentazioni vincolanti in materia di antinfortunistica e di tutela ambientale.
- Controllare occasionalmente se il personale operatore lavora in modo consapevole della sicurezza e dei pericoli, nel rispetto del manuale operativo!
- Ove necessario, o prescritto dalla legge, bisogna utilizzare i dispositivi di protezione individuali.
- Tutte le indicazioni di sicurezza e di pericolo sull'impianto devono essere tenute sempre in condizioni di perfetta leggibilità!
- I pezzi di ricambio devono essere conformi ai requisiti tecnici stabiliti dal produttore. Ciò è garantito solo con ricambi originali.
- Rispettare i termini prescritti o indicati nel manuale operativo per i controlli / le ispezioni da eseguire periodicamente.

### Attività di manutenzione, risoluzione dei malfunzionamenti

Durante le attività di impostazione, manutenzione e ispezione bisogna attenersi alle indicazioni e alle scadenze per la sostituzione dei pezzi di ricambio / parti di equipaggiamenti! Queste attività possono essere eseguite solo da esperti che hanno partecipato a una speciale sessione di formazione.

### Garanzia e responsabilità

In linea di massima valgono le nostre "Condizioni commerciali generali di vendita e consegna".


Le richieste in garanzia e di responsabilità per danni personali o materiali sono escluse se sono riconducibili a una o più delle seguenti cause:


- Uso dell'impianto non conforme alle disposizioni.
- Montaggio, messa in servizio, utilizzo e manutenzione dell'impianto.
- Azionare l'impianto con dispositivi di sicurezza difettosi o non correttamente applicati, oppure con dispositivi di sicurezza e di protezione non funzionanti.
- La mancata osservanza delle indicazioni nel manuale operativo in relazione al trasporto, stoccaggio, montaggio, messa in servizio, funzionamento, manutenzione e allestimento dell'impianto.
- Modifiche arbitrarie sull'impianto.
- Modifica arbitraria dell'impianto (ad es. funzionamento: potenza, numero di giri, etc.)
- Riparazioni non eseguite correttamente.
- Calamità esterne o causa di forza maggiore.

### Smontaggio, disattivazione e smaltimento

La piattaforma di sollevamento deve essere smontata da un esperto. Eventuali liquidi presenti (ad esempio oli idraulici) devono essere scaricati e smaltiti separatamente. Al momento della messa fuori servizio, la targhetta deve essere rimossa e distrutta, e il libretto d'ispezione deve essere smaltito. Il ponte sollevatore deve essere smaltito da una società di riciclaggio autorizzata.

## Protocollo di montaggio

 A seguito di un montaggio effettuato con successo bisogna compilare completamente questo foglio originale, firmarlo, copiarlo e restituirlo al produttore entro una settimana. La copia rimane nel registro di controllo.

 Dopo l'installazione del sollevatore per veicoli La targhetta deve rimanere ben visibile dopo l'installazione del sollevatore per veicoli.

Nussbaum Automotive Lifts GmbH  
Korker Straße 24  
D-77694 Kehl-Bodersweier  
E-Mail: info@nussbaumlifts.com  
Fax: +4978 53-87 87

Il ponte sollevatore con numero di serie \_\_\_\_\_

è stato montato in data \_\_\_\_\_

dalla ditta \_\_\_\_\_ a \_\_\_\_\_

è stato controllato in relazione alla funzionalità, alla sicurezza ed è stato messo in servizio.

Il montaggio è avvenuto ad opera del gestore / perito (barrare le voci non applicabili).

A seguito di un controllo della funzionalità e della sicurezza ad opera di un addetto al montaggio con debita formazione, il ponte sollevatore viene consegnato senza collegamento elettrico (ad es. spina) al cliente per il collegamento elettrico in loco. In loco a cura del cliente bisogna predisporre un collegamento elettrico fra il ponte sollevatore e l'alimentazione di corrente ad opera di un soggetto esperto (vedere le indicazioni sullo schema elettrico).

Il gestore conferma il montaggio corretto del ponte sollevatore, di aver letto e rispettato tutte le informazioni presenti in questo manuale operativo, nel registro di controllo e di aver conservato questa documentazione in maniera sempre accessibile agli operatori con debita formazione.

Il perito conferma il montaggio corretto del ponte sollevatore, di aver letto tutte le informazioni presenti in questo manuale operativo e nel registro di controllo e di averle inoltrate al gestore.

### Compilare solo se l'impianto è stato tassellato saldamente.

Tasselli utilizzati \*)

\_\_\_\_\_ *Tipo marca*

Profondità minima di ancoraggio \*) rispettata: \_\_\_\_\_ mm

Coppia di serraggio \*) rispettata: \_\_\_\_\_ Nm

\_\_\_\_\_ *Data*

\_\_\_\_\_ *Nome, gestore e timbro aziendale*

\_\_\_\_\_ *Firma gestore*

\_\_\_\_\_ *Data*

\_\_\_\_\_ *Nome, perito*

\_\_\_\_\_ *Firma perito*

Partner di assistenza:

\_\_\_\_\_ *Timbro*

\*) Vedi scheda del produttore di tasselli

## Protocollo di trasmissione

Il ponte sollevatore \_\_\_\_\_

con numero di serie \_\_\_\_\_

è stato montato in data \_\_\_\_\_

dalla ditta \_\_\_\_\_ a \_\_\_\_\_

è stato controllato in relazione alla funzionalità, alla sicurezza ed è stato messo in servizio.

Le persone successivamente citate (operatori) sono state addestrate da un montatore con debita formazione e autorizzato del produttore o da un rivenditore contrattuale (perito) in relazione alla manipolazione del dispositivo di sollevamento.

(Data, nome, firma, barrare le righe non occupate)

Data	Nome	Firma
------	------	-------

Data	Nome	Firma
------	------	-------

Data	Nome	Firma
------	------	-------

Data	Nome	Firma
------	------	-------

Data	Nome	Firma
------	------	-------

Data	Nome, perito	Firma perito
------	--------------	--------------

Partner di assistenza: \_\_\_\_\_

Timbro

## 1 Informazioni generali

La documentazione tecnica contiene informazioni importanti per un funzionamento sicuro e per un mantenimento della funzionalità dell'impianto.

- Come prova del montaggio dell'impianto bisogna inviare al produttore il modulo del protocollo di montaggio firmato.
- Questo registro di controllo contiene dei moduli da usare come prova dei controlli di sicurezza una tantum, periodici e straordinari. Utilizzare i moduli per la documentazione dei controlli e lasciare i moduli compilati nel registro di controllo.
- Nella scheda dell'impianto bisogna inserire le modifiche costruttive e il cambio del luogo di utilizzo.


### 1.1 Montaggio e controllo dell'impianto

I lavori importanti per la sicurezza sull'impianto e i controlli di sicurezza possono essere eseguiti esclusivamente da personale con debita formazione. Essi vengono denominati generalmente in questa documentazione e definiti come periti o esperti.


- I periti sono persone (professionisti, ingegneri e periti TÜV), che a causa della loro formazione ed esperienza controllano gli impianti di sollevamento e possono perizzarli. Essi conoscono le norme di base in materia di sicurezza sul lavoro e di prevenzione infortuni.
- I periti (persone esperte) sono persone che dispongono delle conoscenze necessarie sugli impianti di sollevamento e che hanno partecipato a una formazione speciale in fabbrica tenuta dal produttore dell'impianto (addetti al montaggio del servizio clienti del produttore e rivenditori autorizzati vengono considerati periti).

### 1.2 Indicazioni sui pericoli

Per contrassegnare i punti di pericolo e le informazioni più importanti vengono spiegati i tre seguenti simboli in maniera esplicativa. Prestare attenzione soprattutto ai testi che contraddistinguono questi simboli.

 *Indicazione! Rappresenta un'indicazione su una funzionalità o un'informazione importante!*

 **Prudenza! Contraddistingue un avvertimento relativo a possibili danni dell'impianto o ad altri beni materiali del gestore in caso di esecuzione errata del processo indicato!**

 **Pericolo! Descrive un pericolo per la vita e l'incolumità delle persone in caso di esecuzione errata del processo indicato!**

## **2 Scheda dell'impianto**

### **2.1 Produttore**

Nussbaum Automotive Lifts GmbH  
Korker Straße 24  
D-77694 Kehl-Bodersweier

### **2.2 Scopo di utilizzo**

Il ponte sollevatore è un dispositivo di sollevamento per alzare i veicoli con un peso totale di 3500 kg (SLH 3500) und 4600 kg (SLH 4600) in normali officine con una massima ripartizione del carico di 2:3 (in SLH 4600: ripartizione del carico 1:3) mm direzione di salita od opposta a essa. Non deve verificarsi il sovraccarico soltanto di uno o due bracci portanti.

A livello standard è vietato il montaggio del ponte sollevatore in officine con pericolo di esplosione e ambienti umidi (aree esterne, capannoni di autolavaggio, etc.).

L'utilizzo del ponte sollevatore avviene direttamente sul montante di comando (vedi scheda dati).

Dopo le modifiche costruttive e le riparazioni sostanziali sugli elementi portanti bisogna far controllare nuovamente il ponte sollevatore ad un perito, il quale dovrà confermare le modifiche eseguite. In caso di cambio del luogo di montaggio bisogna far controllare nuovamente il ponte sollevatore ad un perito che dovrà confermare le modifiche eseguite.

### 2.3 Modifiche costruttive

Controllo necessario ad opera di un perito per la rimessa in servizio dell'impianto (data, tipo di modifica, firma del perito).

---

---

Nome, indirizzo perito

---

Luogo, data

---

Firma perito

### 2.4 Cambiare il luogo di utilizzo

Controllo necessario ad opera di un perito per la rimessa in servizio dell'impianto (data, tipo di modifica, firma del perito).

---

---

Nome, indirizzo perito

---

Luogo, data

---

Firma perito Controlli di sicurezza

**2.5 Dichiarazione di conformità**

**EG- Konformitätserklärung**



gemäß Maschinenrichtlinie Anhang II 1A

Declaration of Conformity according Machinery Directive 2006/42/EG ANNEX II 1A  
 Déclaration de conformité selon directive machines annexe II 1A  
 Declaración de conformidad según Directiva Maquinaria 2006/42/EG ANNEX II 1A  
 Dichiarazione di conformità in accordo alla direttiva 2006/42/EG ANNEX II 1A

Hiermit erklären wir, daß die Hebebühne, Modell:  
 Hereby we declare that the lift model:  
 Par la présente nous déclarons que le pont élévateur modèle:  
 Por la presente declara, que el elevador modelo:  
 Con la presente si dichiara che il sollevatore:

POWER LIFT SLH 3500 ADVANCED  
 POWER LIFT SLH 4600 ADVANCED  
 POWER LIFT SLH 3500 PREMIUM  
 POWER LIFT SLH 4600 PREMIUM

allen einschlägigen Bestimmungen der folgenden Richtlinien entspricht:  
 fulfils all the relevant provisions of the following Directives:  
 correspond aux normes suivantes:  
 cumple todas las disposiciones pertinentes de las Directivas siguientes:  
 adempie a tutte le richieste delle seguenti direttive:

Maschinenrichtlinie / Machinery Directive	2006/42/EG
EMV Richtlinie / EMC Directive	2014/30/EU
Niederspannungsrichtlinie / Low Voltage Directive	2014/35/EU

in Übereinstimmung mit den folgenden harmonisierten Normen gefertigt wurde  
 was manufactured in conformity with the harmonized norms  
 fabriqué en conformité selon les normes harmonisées en vigueur.  
 producido de acuerdo a las siguientes normas armonizadas.  
 è stato fabbricato in conformità con le norme armonizzate

Fahrzeug- Hebebühnen / Vehicle lifts	EN 1493: 2010
--------------------------------------	---------------

Beauftragter für die Technische Dokumentation Authorised to compile the technical file	Nussbaum Automotive Lifts GmbH
---	--------------------------------

Baujahr Year of manufacture	20__
--------------------------------	------

Seriennummer Serial number	_____
	Seriennummer

Kehl- Bodersweier, 09.01.2023

  
 Frank Scherer  
 CEO

DuC-NUS-POWER-LIFT\_SLH-3500\_4600\_PREMIUM-ADVANCED\_2023-01



Nussbaum Automotive Lifts GmbH | Korker Straße 24 | 77694 Kehl-Bodersweier



### 3 Informazioni tecniche


#### 3.1 Dati tecnici

3,0 kW (Premium)	SLH 3500 = 3500 kg SLH 4600 = 4600 kg
2,2 kW (Advanced)	non deve verificarsi il sovraccarico soltanto di uno o due bracci portanti
Distribuzione del carico	<b>SLH 3500:</b> max. 2:3 o 3:2 mm direzione di salita od opposta a essa  <b>SLH 4600:</b> max. 1:3 o 3:1 mm direzione di salita od opposta a essa
Tempo di sollevamento / abbassamento	ca. 33 sec. / ca. 28 sec. con 3300 kg
Tensione di esercizio standard	3 ~/N+PE, 400 Volt, 50 Hz
Potenza del motore	3,0 kW (Premium) 2,2 kW (Advanced)
N. giri motore	2800 giri / minuto
Pompa idraulica	4,2 cm <sup>3</sup>
Pressione di sollevamento - abbassamento (din)	SLH 3500: 145 bar SLH 4600: 190 bar
Valvola limitatrice di pressione	SLH 3500: 160 bar SLH 4600: 210 bar
Quantità di olio	ca. 9 litri (HLP32)
Picco di emissioni acustiche LpA	≤70 dB
Collegamento elettrico in loco	3~/N+PE, 400 V, 50 Hz con fusibile 16 Ampere ritardato, ai sensi delle direttive VDE
Set opzionale di alimentazione energetica	Collegamento pneumatico: per aria compressa 6-10 bar Presa: 220V/50hz

#### 3.2 Dispositivi di sicurezza

- **Valvola di sovrappressione**  
Protezione del sistema idraulico dalla sovrappressione
- **Valvola antiritorno**  
Protezione del veicolo per evitare un abbassamento involontario
- **Interruttore principale con lucchetto di blocco**  
Protezione da utilizzo non autorizzato
- **Perno**  
Protezione da un abbassamento involontario del ponte sollevatore
- **Funi di sincronizzazione**  
Protezione contro lo sbilanciamento del carico.
- **Dispositivo di controllo di uomo morto**  
Rilasciando il tasto si ferma il movimento del ponte sollevatore
- **CE-Stop**
- **Blocco del braccio portante**  
Protezione del braccio portante per evitare il movimento orizzontale in condizione sollevata

#### 3.3 Scheda dati tecnici

 **Per i diagrammi si veda il capitolo 3.3 nella versione tedesca.**

#### 3.4 Schema idraulico

 **Per i diagrammi si veda il capitolo 3.4 nella versione tedesca.**



### 3.5 Schema elettrico

#### Collegamento di terra in conformità alle normative vigenti

Prima della messa in servizio bisogna controllare se la corrente nominale del motore corrisponde al salvamotore. Controllare se i punti di serraggio sono collegati correttamente e se le viti di contatto sono ben salde nella loro sede.

Prima della messa in servizio bisogna controllare il cablaggio e il corretto funzionamento del dispositivo di controllo. Non far eseguire alcuna messa in servizio ad opera di persone non autorizzate.

I disegni sono stati creati su un sistema CAD. Per tenere i disegni sempre attuali vi preghiamo di far eseguire le modifiche solo alla ditta Nussbaum.

Questi schemi dei collegamenti rappresentano una proprietà intellettuale. Essi non possono essere inoltrati a terzi o copiati senza nostro previo esplicito consenso!

Con riserva di modifiche.

#### Schemi dei collegamenti e documentazione di collegamento

Gli schemi dei collegamenti vengono realizzati al meglio delle nostre attuali conoscenze.

Decliniamo ogni responsabilità circa l'esattezza degli schemi elettrici e la documentazione sui collegamenti. Ciò si applica soprattutto per i collegamenti che sono stati realizzati in base a schemi esterni. Essi vengono realizzati solo dopo aver ricevuto dal committente la relativa documentazione del produttore.

#### Verifica del funzionamento degli impianti di distribuzione

Gli schemi dei collegamenti non sono prodotti in serie. Durante il controllo del quadro elettrico ad armadio in fabbrica è possibile non considerare alcuni dispositivi di campo come sensori, termostati e motori. Anche con un controllo accurato non è possibile evitare del tutto degli errori di funzionamento e collegamento.

I difetti vengono rettificati durante la messa in servizio come previsto dalla garanzia. In caso di messa in servizio senza interpellare il nostro servizio di assistenza non potremo concedere alcuna garanzia per vizi del prodotto. I miglioramenti successivi, incluse le correzioni di schema dei collegamenti di impianti di distribuzione non realizzati da noi verranno eseguiti solo a pagamento in base alle nostre condizioni di servizio. Non è possibile rispondere di costi sostenuti da soggetti terzi.

#### Controllo di sicurezza e provvedimenti protettivi

Il quadro elettrico ad armadio è stato prodotto, montato e controllato nel rispetto delle note regole di sicurezza tecnica ai sensi di VDE0113/VDE0100/0600 e della normativa materia di antinfortunistica DGUV A3 (impianti elettrici e mezzi di esercizio).

Sono stati effettuati i seguenti controlli:

- Controllo della tensione e/o di isolamento del quadro elettrico ad armadio
- Controllo di efficacia dei provvedimenti protettivi applicati in caso di contatto indiretto
- Controllo della funzionalità e check up di routine

Sono stati intrapresi tutti i provvedimenti protettivi: Protezione da contatto diretto e indiretto

**!** *Per i diagrammi si veda il capitolo 3.5 nella versione tedesca.*

## 4 Norme di sicurezza

Durante la manipolazione del ponte sollevatore bisogna rispettare le normative in materia di antinfortunistica ai sensi di DGUV Grundsatz 308-002: Rispettare il controllo dei ponti sollevatori e DGUV Regel 100-500: "gestione di ponti sollevatori".

### Si rimanda soprattutto al rispetto delle seguenti normative:

- Non si può superare la massima portata del ponte sollevatore. Avere a tale scopo le indicazioni sulla targhetta di identificazione.
- Durante il funzionamento del ponte sollevatore bisogna sempre seguire il manuale operativo.
- Il ponte sollevatore deve essere completamente abbassato prima di sollevare il veicolo e ciò può avvenire solo nell'apposita direzione prevista.
- Nei veicoli con una bassa distanza dal suolo o con una dotazione speciale, prima di posizionare il braccio portante e sollevare il veicolo, bisogna prima controllare se si possono verificare danni.
- Il ponte sollevatore può essere utilizzato in maniera autonoma soltanto da persone che abbiano compiuto almeno 18 anni con una debita formazione sull'utilizzo dell'impianto e che siano in grado di dimostrare all'impresa di poter eseguire tale lavoro. Essi devono ricevere espressamente dall'azienda l'incarico di utilizzo del ponte sollevatore. (estratto della norma BGR 500) (vedere protocollo di consegna).
- Bisogna controllare la corretta sede dei piatti portanti sotto il veicolo dopo aver sollevato un po' il veicolo.
- Dopo aver depositato il veicolo bisogna controllare ancora una volta le corrette posizioni dei bracci portanti sotto i punti di sollevamento ed eventualmente reimpostarli.
- Durante lo smontaggio di componenti pesanti bisogna considerare un'eventuale prolunga del baricentro. Il veicolo deve essere bloccato con appositi dispositivi per impedirne la caduta (ad es. cinghie di imbracatura, traverse).
- Durante il processo di sollevamento e abbassamento non ci devono essere persone nell'area di lavoro del ponte sollevatore.
- È vietato trasportare persone col ponte sollevatore.
- È vietato arrampicarsi sul ponte sollevatore e sul veicolo sollevato con esso.
- Dopo le modifiche costruttive e le riparazioni sugli elementi portanti bisogna far controllare il ponte sollevatore a un perito.
- I veicoli possono essere sollevati solo dagli appositi punti di sollevamento autorizzati dal produttore di veicoli.
- L'intero processo di sollevamento e abbassamento deve essere continuamente osservato.
- A livello standard è vietato il montaggio del ponte sollevatore in officine con pericolo di esplosione e ambienti umidi (ad es: capannoni di autolavaggio).

- Sul ponte sollevatore possono essere eseguite eventuali operazioni solo se l'interruttore principale è disattivato e se la leva di comando è stata bloccata e messa in sicurezza da un utilizzo non autorizzato.

**! Le etichette attaccate al sollevatore, come avvisi di sicurezza, portata, targhetta identificativa e altre informazioni, non devono venire in contatto con liquidi aggressivi o solventi (diluenti, acetone, solventi alla nitro, pulitori per freni, liquidi freno, ecc...), acidi, alcalini o altre sostanze, altrimenti c'è il rischio che le scritte possano scomparire e le istruzioni o le informazioni non siano più leggibili.**

## 5 Manuale di istruzioni per l'uso



**Durante la manipolazione del ponte sollevatore bisogna rispettare assolutamente le disposizioni di sicurezza. Prima del primo utilizzo, leggere con cautela le disposizioni di sicurezza al capitolo 4! Dopo aver sollevato i bracci vi raccomandiamo di posizionarli sempre nel meccanismo di parcheggio/bloccaggio.**

### 5.1 Posizionamento del veicolo

Inserire il veicolo in base alle immagini seguenti nel ponte sollevatore e alloggiarlo sui bracci portanti (immagine A e B).

#### Situazione di alloggiamento preferita

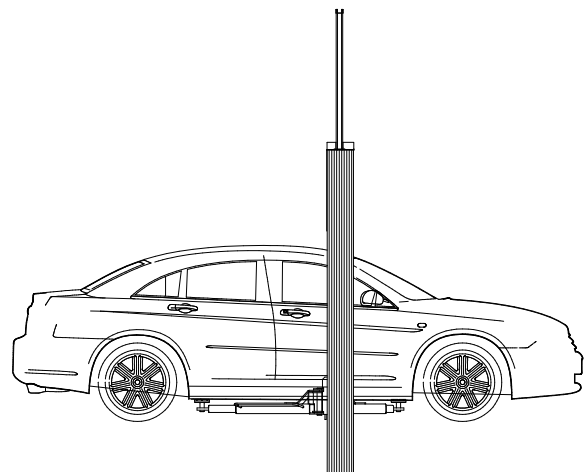


Immagine. A) Il montante di sollevamento deve trovarsi fra la ruota di rinvio e le cerniere della portiera dell'auto.

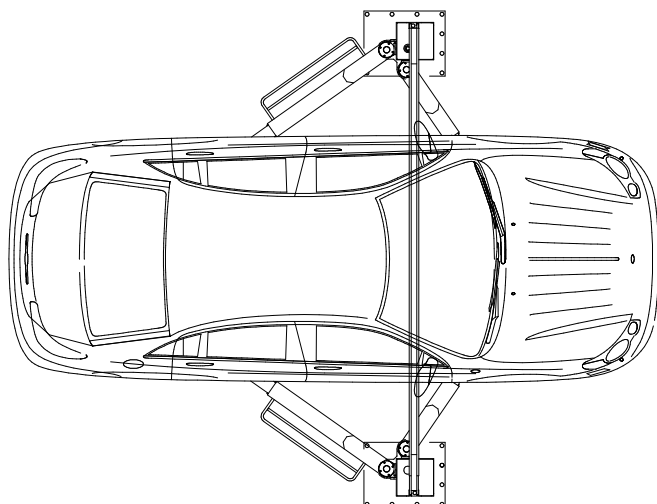
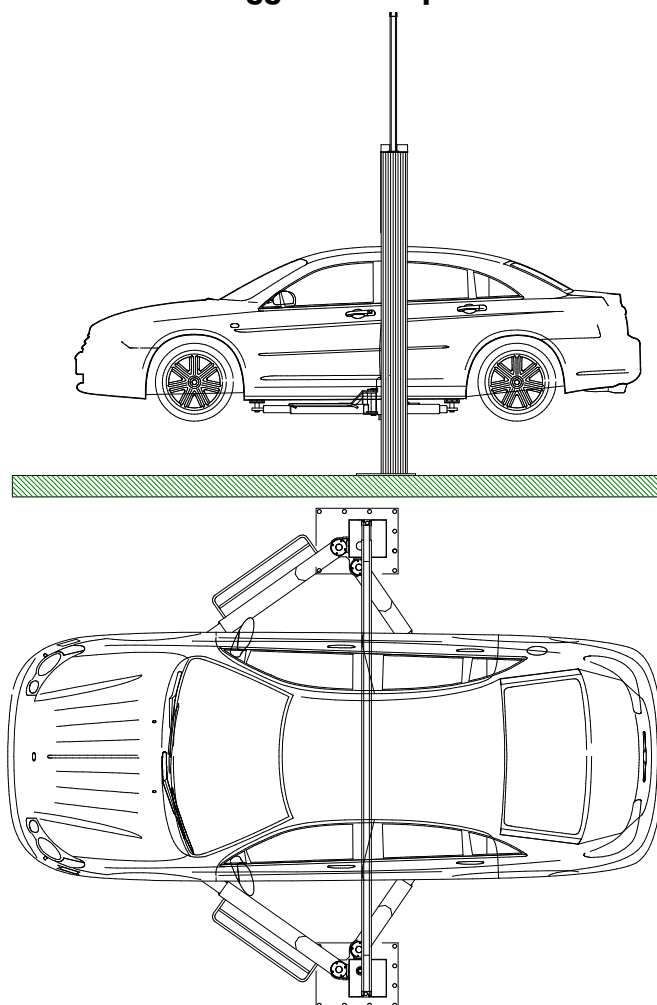


Immagine. B) Inserire al centro del ponte sollevatore.

## Situazione di alloggiamento opzionale



Orientare il braccio portante e il piatto di alloggiamento regolabile sui punti di indicati dal produttore del veicolo.

## Versione con braccio portante Mini-Max



Immagine 1: Posizionare i piatti portanti solo sotto i punti di sollevamento autorizzati dal produttore.



Immagine 2: Eventualmente applicare i piatti portanti premendo la leva sui punti di alloggiamento.

**!** Prestare attenzione al fatto che la dentatura si inserisca in modo affidabile sulla posizione prevista. Altrimenti non abbassare mai "MINI-MAX" nella sua posizione più bassa.



Immagine 3: Per sbloccare i piatti di alloggiamento bisogna premere la leva inferiore.


- I blocchi del braccio portante devono essere incastrati dopo il raggiungimento dei punti di alloggiamento.
- Dopo aver depositato il veicolo bisogna controllare ancora una volta le corrette posizioni dei bracci portanti sotto i punti di sollevamento ed eventualmente reimporli.
- Controllare che non ci siano persone o oggetti nell'area di pericolo del ponte sollevatore.

## 5.2 Sollevare il veicolo

### 5.2.1 Advanced

- Sollevare il veicolo fino a quando le ruote non toccano terra. Premere il tasto sollevare → "Sollevare" (vedi immagine 4)
- Se le ruote sono libere, il processo di sollevamento deve essere interrotto e bisogna controllare ancora una volta la sede dei piatti portanti sotto il veicolo. Bisogna anche controllare se i blocchi del braccio portante sono incastrati. Altrimenti bisogna far scendere il ponte sollevatore e posizionare nuovamente il veicolo.
- Dopo aver depositato il veicolo bisogna controllare ancora una volta le corrette posizioni dei bracci portanti sotto i punti di sollevamento ed eventualmente reimpostarli.
- Controllare che non ci siano persone o oggetti nell'area di pericolo del ponte sollevatore.
- Successivamente sollevare il veicolo all'altezza di lavoro desiderata.


**Prestare assolutamente attenzione a una sede sicura del veicolo e dei piatti portanti, altrimenti c'è pericolo di caduta**


 Prestare attenzione al fatto che i blocchi del braccio portante si siano inseriti nell'alloggiamento del veicolo.

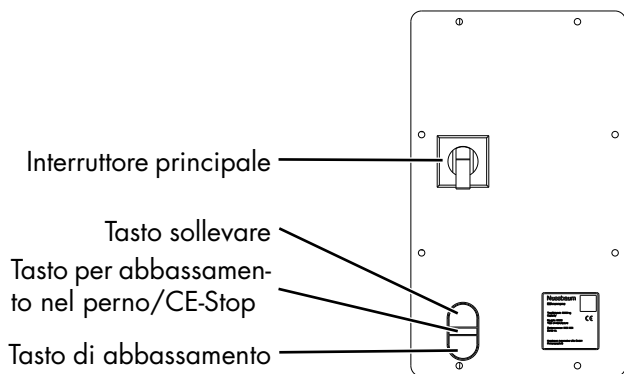


Immagine 4: Unità di comando

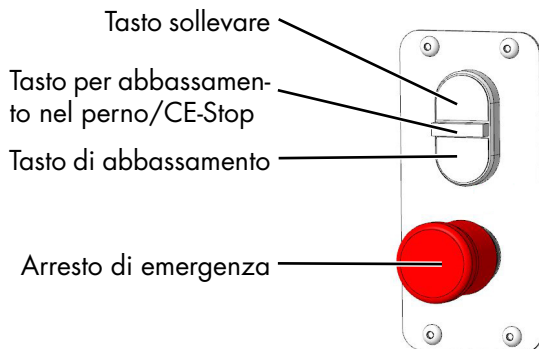




Immagine 4a: Elemento di controllo opzionale (Lato opposto)

### 5.2.2 Premium

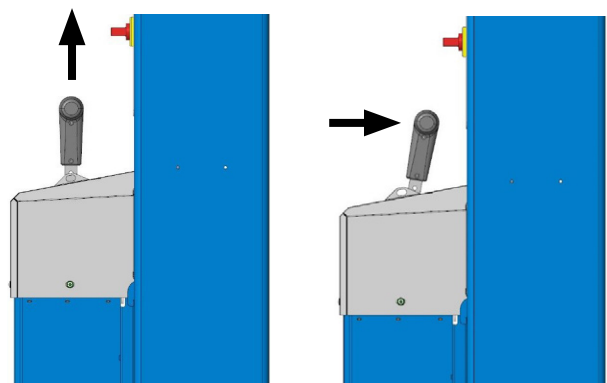
- Sollevare il veicolo fino a quando le ruote non toccano terra. Ruotare la leva di comando in avanti → "Sollevare" (vedi immagine 4)
- Se le ruote sono libere, il processo di sollevamento deve essere interrotto e bisogna controllare ancora una volta la sede dei piatti portanti sotto il veicolo. Bisogna anche controllare se i blocchi del braccio portante sono incastrati. Altrimenti bisogna far scendere il ponte sollevatore e posizionare nuovamente il veicolo.
- Dopo aver depositato il veicolo bisogna controllare ancora una volta le corrette posizioni dei bracci portanti sotto i punti di sollevamento ed eventualmente reimpostarli.
- Controllare che non ci siano persone o oggetti nell'area di pericolo del ponte sollevatore.
- Successivamente sollevare il veicolo all'altezza di lavoro desiderata.


**Prestare assolutamente attenzione a una sede sicura del veicolo e dei piatti portanti, altrimenti c'è pericolo di caduta.**

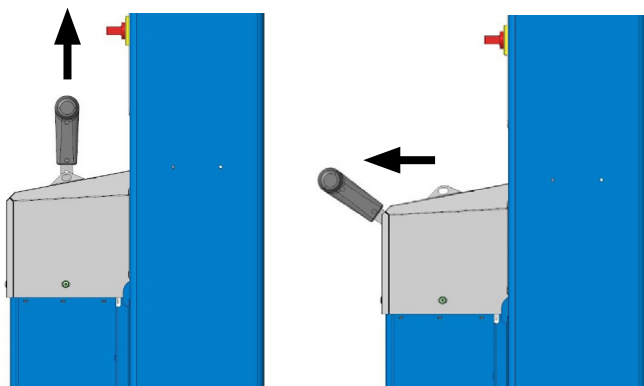

 Prestare attenzione al fatto che i blocchi del braccio portante si siano inseriti nell'alloggiamento del veicolo.



Ascensore:



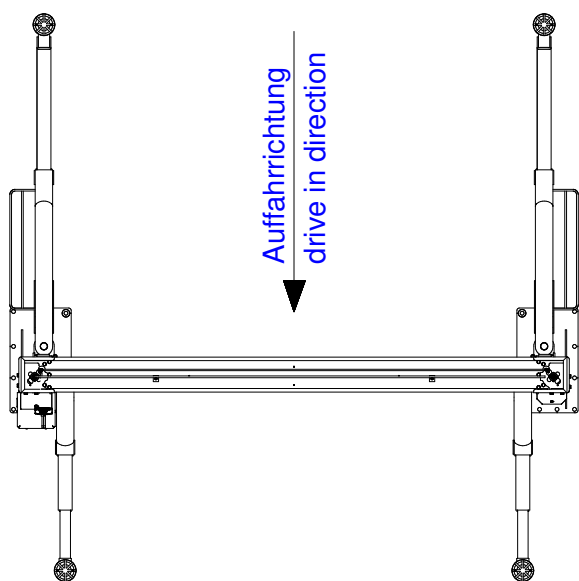
Inferiore:



## 5.3 Abbassare il veicolo

### 5.3.1 Advanced

- Controllare che non ci siano persone o oggetti nell'area di pericolo del ponte sollevatore.
- Abbassare il veicolo all'altezza di lavoro desiderata o nella posizione inferiore, premendo lentamente il tasto "abbassare" → "Abbassare".
- L'ascensore si ferma automaticamente circa 20 cm prima di raggiungere la posizione più bassa. Per abbassare completamente la piattaforma, premere il pulsante "CE-Stop" (Immagine 4), poi la piattaforma può essere abbassata completamente tramite il pulsante di abbassamento. Un bip suona durante il processo di abbassamento.
- In caso di veicoli pesanti, prima di abbassarli bisogna sollevarli leggermente dal ponte sollevatore per evitare una "adesione" e un relativo brusco distacco durante l'abbassamento.
- Se il ponte sollevatore si trova nella posizione più bassa bisogna traslare i bracci portanti in posizione iniziale.

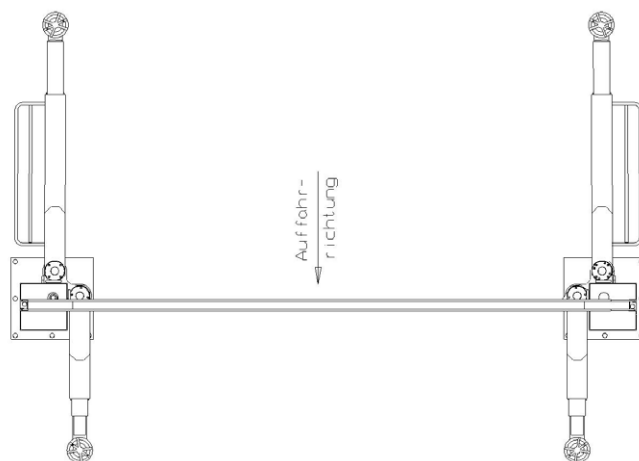


Posizione di partenza del braccio portante  
Se il ponte sollevatore si trova nella posizione più bassa bisogna orientare i bracci portanti in posizione iniziale.

- Togliere il veicolo dal ponte sollevatore.

### 5.3.2 Premium

- Controllare che non ci siano persone o oggetti nell'area di pericolo del ponte sollevatore.
- Abbassare il veicolo all'altezza di lavoro desiderata o in posizione inferiore; tirando lentamente la leva di comando "Abbassare".
- L'ascensore si ferma automaticamente circa 20 cm prima di raggiungere la posizione più bassa. Per abbassare completamente la piattaforma, premere il pulsante "CE-Stop" (Immagine 4), poi la piattaforma può essere abbassata completamente tirando lentamente la leva di comando. Un bip suona durante il processo di abbassamento.
- In caso di veicolo pesanti, prima di abbassarlo bisogna sollevarli leggermente per evitare una "adesione" e un relativo brusco distacco durante l'abbassamento.
- La velocità di abbassamento può variare in maniera continua.
- Se il ponte sollevatore si trova nella posizione più bassa bisogna traslare i bracci portanti in posizione iniziale.



Posizione di partenza del braccio portante  
Se il ponte sollevatore si trova nella posizione più bassa bisogna orientare i bracci portanti in posizione iniziale.

- Togliere il veicolo dal ponte sollevatore.

## 6 Comportamento in caso di guasti

Se la disponibilità del ponte sollevatore è compromessa, la causa può essere un semplice errore. Controllare l'impianto in relazione alle cause indicate per gli errori. Se l'errore non può essere risolto controllando le cause sopracitate, bisogna interpellare il servizio clienti del rivenditore.



**Sono vietati lavori di riparazione eseguiti autonomamente sul ponte sollevatore, soprattutto sui dispositivi di sicurezza; nonché controlli e**

## riparazioni dell'impianto elettrico. I lavori sugli impianti elettrici possono essere eseguiti solo da personale specializzato.

### Problema: Il ponte sollevatore non può essere sollevato

Possibili cause:	Rimozione:
Non è presente alimentazione di corrente (linea di alimentazione di corrente)	Far controllare l'alimentazione di corrente ad un elettricista esperto
Interruttore principale non inserito o difettoso	Far controllare l'interruttore principale
Tasto "Sollevare" difettoso	Controllare la funzionalità. In caso di difetti informare il servizio clienti
Fusibile difettoso	Far controllare i fusibili ad un elettricista esperto
La linea di corrente sul gruppo è interrotta	Far controllare la linea di alimentazione ad un elettricista esperto
Il motore è surriscaldato	Far raffreddare il motore (il tempo di raffreddamento dipende dalla temperatura ambiente)
Motore difettoso	Informare il servizio clienti
Il motore è difettoso e il perno è attivo	Eseguire lo scarico d'emergenza (vedi paragrafo 6.1)
solo 2 fasi attive	Far controllare il cantiere ad opera di un elettricista esperto
Non è presente abbastanza olio idraulico	Aggiungere nuovo olio idraulico

### Problema: Il ponte sollevatore non può essere abbassato

Possibili cause:	Rimozione:
I bracci portanti sono ostacolati	Sollevare il ponte sollevatore e rimuovere l'ostacolo.
Tasto "Abbassare" difettoso	Controllare la funzionalità. In caso di difetti informare il servizio clienti

Il perno di sicurezza è inserito

Sollevare il ponte sollevatore. Premere la leva verso avanti e poi abbassare il ponte sollevatore. Far scorrere la leva nuovamente verso dietro.

Eseguire lo scarico d'emergenza

Vedere a tale scopo il capitolo 6.1

## 6.1 Scarico d'emergenza

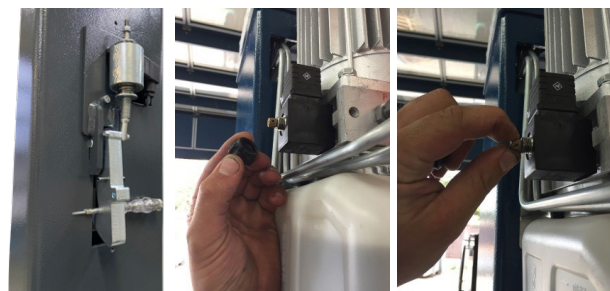
C'è la possibilità di mettere il ponte sollevatore nella posizione più bassa con un semplice comando.



**Lo scarico di emergenza può essere eseguito soltanto da persone con debita formazione sull'uso del ponte sollevatore. Bisogna rispettare le disposizioni per "l'abbassamento".**

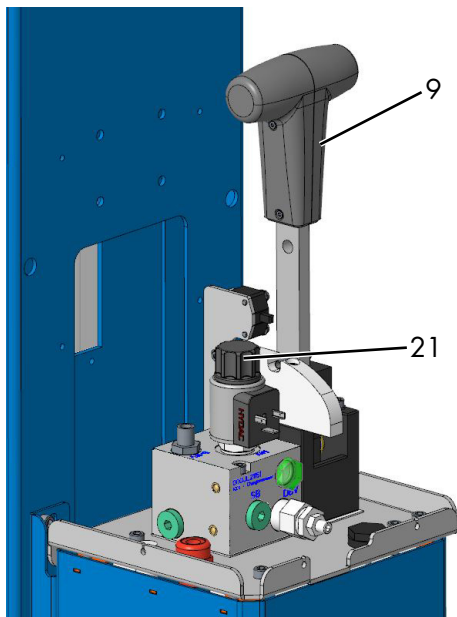
### Procedura scarico di emergenza (ADVANCED)

- Non ci devono essere persone nell'area di pericolo attorno al ponte sollevatore. Bisogna delimitare l'area accanto al ponte sollevatore (bloccare).
- Verificare se i perni sono inseriti.
- Con i perni inseriti, le slitte di sollevamento devono essere sollevate con un mezzo ausiliario fino a quando è possibile sbloccarle manualmente.
- Fissare il perno con un mezzo ausiliario idoneo (ad es. Cacciavite) per evitare che si inserisca (vedi Foto).



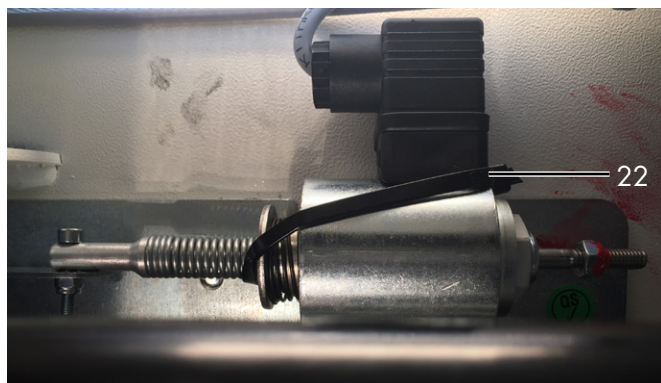
- Svitare la vite sulla valvola di abbassamento (vedi foto). Il processo di abbassamento inizia immediatamente. La velocità di abbassamento può variare tramite la posizione di rotazione (vedi foto).
- In caso di pericolo bisogna ruotare all'indietro la vite di scarico d'emergenza (se è possibile farlo senza pericoli per l'operatore).
- Monitorare sempre il processo di abbassamento.
- Abbassare il ponte sollevatore nella posizione più bassa.
- Eventualmente informare il servizio clienti.
- Rimettere in servizio il ponte sollevatore solo se esso si trova in condizioni perfette di sicurezza tecnica.

## Procedura scarico di emergenza (PREMIUM)



9 Leva di comando  
21 Valvola di scarico di emergenza

012



22

### Preparativi

- Allentare e rimuovere la parte in plastica (pezzo a T) della leva di comando (9) dalle due viti laterali.
- Allentare e rimuovere il coperchio in acciaio inox del gruppo.
- Quando la piattaforma di sollevamento viene abbassata nel nottolino, la piattaforma di sollevamento deve prima essere sollevata dal nottolino (utilizzando un carrello elevatore a forca, un carrello elevatore elettrico o simili) in modo che possa muoversi liberamente. Quindi, ad esempio, legare il perno all'indietro con una fascetta per cavi.

### Scarico di emergenza:

- Premere il tappo nero (21) della valvola tirando nel contempo lentamente la leva di comando (9). Il processo di abbassamento inizia immediatamente. La velocità di abbassamento può variare tramite la posizione della leva.

- Deve essere continuamente osservato l'intero processo di abbassamento.
- Rilasciare la leva di comando (9) per arrestarsi o in caso di pericolo.
- Abbassare il ponte sollevatore fino alla posizione più bassa.
- Allentare di nuovo il perno (rimuovere il serracavo)
- Azionare il ponte sollevatore solo se esso si trova in condizioni perfette di sicurezza tecnica.
- Eventualmente informare il servizio clienti.

### 6.2 Incontrare un ostacolo

Se la slitta di sollevamento o un braccio portante è stato posizionato inavvertitamente da un operatore su un ostacolo, il ponte sollevatore rimane fermo. Per rimuovere l'ostacolo bisogna sollevare il ponte sollevatore fino a quando sarà possibile togliere l'ostacolo. A tale scopo, premere il tasto "Sollevare".

## 7 Manutenzione e cura del ponte sollevatore

*Prima di una manutenzione bisogna effettuare tutti i provvedimenti in modo che durante i lavori di manutenzione e riparazione sull'impianto di sollevamento non ci siano pericoli per la vita delle persone e di danni materiali.*

*Basi legali: BSV (ordinanza sui mezzi di esercizio) + DGUV Regel 100-500 (Gestione di mezzi di lavoro)*


Durante lo sviluppo e la produzione dei prodotti Nussbaum si dà molta importanza alla durata e alla sicurezza. Per garantire la sicurezza dell'operatore, l'affidabilità del prodotto e bassi costi di manutenzione, le richieste in garanzia e in ultima analisi anche la durata dei prodotti, il montaggio e l'utilizzo corretto sono tanto importanti quanto una manutenzione e una cura periodica e in misura sufficiente.

I nostri ponti soddisfano o addirittura superano gli standard di sicurezza dei paesi nei quali vengono venduti. Le normative europee ad es. impongono di far eseguire una manutenzione ad opera di personale specializzato ogni 12 mesi di esercizio dell'impianto. Per poter garantire la massima disponibilità e funzionalità dell'impianto di sollevamento, bisogna garantire i lavori di pulizia, cura e manutenzione tramite eventuali contratti di manutenzione.

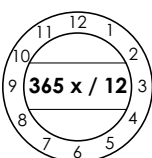

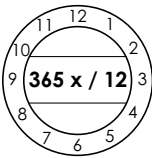

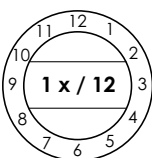

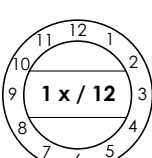

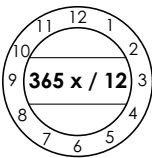

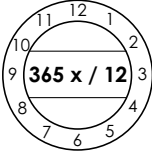

Il ponte sollevatore, dopo la prima messa in servizio deve essere controllato regolarmente da un perito in base ai seguenti intervalli. In caso di funzionamento intenso e di sporcizia elevata bisogna ridurre il tempo che intercorre fra gli intervalli di manutenzione.

Durante l'utilizzo quotidiano bisogna osservare la funzionalità totale del ponte sollevatore. In caso di malfunzionamenti bisogna informare il servizio clienti.

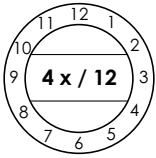


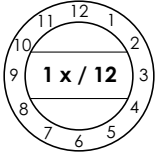

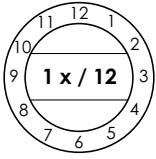

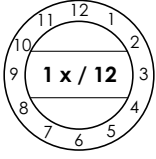

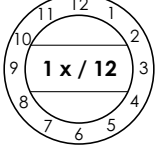

## 7.1 Piano di manutenzione

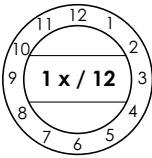

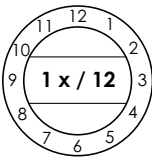

 Prima dell'inizio della manutenzione bisogna scollegare la macchina dalla rete elettrica. L'area di lavoro attorno al ponte sollevatore deve essere delimitata per evitare un accesso non autorizzato.

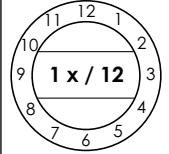

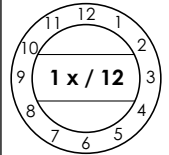

						
<b>Ispezione a vista</b>	<b>Spruzzatura</b>	<b>Oliatura</b>	<b>Lubrificazione</b>	<b>pulire con aria compressa</b>	<b>Pulizia</b>	<b>Controllare</b>

Intervallo di tempo		Tipo di manutenzione	Piano di manutenzione
<b>Quotidiana</b>			Per evitare danni bisogna sostituire: targhetta del tipo e con indicazioni di avvertenza, didascalie, breve descrizione dell'impianto, etichetta di sicurezza e indicazioni di avvertenza.
<b>Quotidiana</b>			Controllare che le funi di sincronizzazione non siano danneggiate. Se sono visibili rotture delle funi, è necessario sostituire l'intero set di funi.
<b>Annuale</b>			Controllare il blocco del braccio portante e il disco dentato per vedere se presentano usura. In caso di danni visibili bisogna sostituirli.
<b>Annuale</b>			Controllare il gioco degli elementi estraibili, dei perni dei bracci portanti e dei piatti portanti. Eventualmente ingrassarli leggermente con grasso multiuso. Bisogna evitare un eccessivo ingrassaggio.
<b>Quotidiana</b>			Controllare il funzionamento del CE-Stop. Sostituire in caso di danni.
<b>Quotidiana</b>			Bisogna controllare i dischi in gomma per vedere se sono usurati ed eventualmente sostituirli.



Intervallo di tempo		Tipo di manutenzione	Piano di manutenzione																																																															
Ogni 3 mesi			Bisogna controllare le vie di scorrimento e i pattini delle slitte di sollevamento per vedere se sono usurati. Dopo la pulizia bisogna ingrassare con grasso multiuso. Raccomandiamo di usare esclusivamente grasso lubrificante ad alte prestazioni MO-2. (da ordinare direttamente presso la ditta Oest)																																																															
Secondo necessità			I cilindri di sollevamento possono gocciolare e formare piccole gocce di olio sulla piastra di base, ma ciò non rappresenta alcuna perdita.																																																															
Annuale			<p>Bisogna controllare tutte le viti di fissaggio e i tasselli di fissaggio con una chiave dinamometrica.</p> <p>Classe di resistenza 8.8</p> <table border="1"> <tr> <td></td> <td>0,08*</td> <td>0,12**</td> <td>0,14***</td> </tr> <tr> <td>M8</td> <td>17,9</td> <td>23,1</td> <td>25,3</td> </tr> <tr> <td>M10</td> <td>36</td> <td>46</td> <td>51</td> </tr> <tr> <td>M12</td> <td>61</td> <td>80</td> <td>87</td> </tr> <tr> <td>M16</td> <td>147</td> <td>194</td> <td>214</td> </tr> <tr> <td>M20</td> <td>297</td> <td>391</td> <td>430</td> </tr> <tr> <td>M24</td> <td>512</td> <td>675</td> <td>743</td> </tr> </table> <p>Classe di resistenza 10.9</p> <table border="1"> <tr> <td></td> <td>0,08*</td> <td>0,12**</td> <td>0,14***</td> <td></td> </tr> <tr> <td>M8</td> <td>26,2</td> <td>34</td> <td>37,2</td> <td></td> </tr> <tr> <td>M10</td> <td>53</td> <td>68</td> <td>75</td> <td></td> </tr> <tr> <td>M12</td> <td>90</td> <td>117</td> <td>128</td> <td></td> </tr> <tr> <td>M16</td> <td>216</td> <td>285</td> <td>314</td> <td></td> </tr> <tr> <td>M20</td> <td>423</td> <td>557</td> <td>615</td> <td></td> </tr> <tr> <td>M24</td> <td>730</td> <td>960</td> <td>1060</td> <td></td> </tr> </table> <p>* Coefficiente di attrito 0,8 con lubrificazione MoS2  ** Coefficiente di attrito 0,12 leggermente oliato  *** Coefficiente di attrito 0,14 vie bloccata con plastica microincapsulata</p>		0,08*	0,12**	0,14***	M8	17,9	23,1	25,3	M10	36	46	51	M12	61	80	87	M16	147	194	214	M20	297	391	430	M24	512	675	743		0,08*	0,12**	0,14***		M8	26,2	34	37,2		M10	53	68	75		M12	90	117	128		M16	216	285	314		M20	423	557	615		M24	730	960	1060	
	0,08*	0,12**	0,14***																																																															
M8	17,9	23,1	25,3																																																															
M10	36	46	51																																																															
M12	61	80	87																																																															
M16	147	194	214																																																															
M20	297	391	430																																																															
M24	512	675	743																																																															
	0,08*	0,12**	0,14***																																																															
M8	26,2	34	37,2																																																															
M10	53	68	75																																																															
M12	90	117	128																																																															
M16	216	285	314																																																															
M20	423	557	615																																																															
M24	730	960	1060																																																															
Annuale			Tutti i cordoni di saldatura devono essere ispezionati a vista. In caso di fenditure o rotture dei cordoni di saldatura bisogna dismettere il ponte sollevatore e contattare il vostro rivenditore.																																																															
Annuale			<p>Bisogna controllare la condizione e la funzionalità dei componenti elettrici.</p> <ul style="list-style-type: none"> <li>• Connettore</li> <li>• Leva di comando con interruttore a pulsante</li> </ul> <p>• Durante il montaggio e la manutenzione bisogna controllare sempre la condizione dei cavi elettrici. Tutti i cavi e le linee devono essere sempre fissate in modo da non poter essere piegate o contorte e in modo da non toccare nessun componente in movimento.</p>																																																															
Annuale			<p>Set opzionale di alimentazione energetica:</p> <ul style="list-style-type: none"> <li>• Connettore elettrico</li> <li>• Collegamento pneumatico</li> </ul> <p>Controllarne la condizione e la funzionalità.</p>																																																															

Intervallo di tempo		Tipo di manutenzione	Piano di manutenzione
<b>Annuale</b>			<p><b>Controllare la smaltatura:</b></p> <ul style="list-style-type: none"> <li>• Controllare la verniciatura a polvere ed eventualmente ripristinarla. I danni causati da agenti esterni devono essere rettificati subito dopo la loro scoperta. In caso di non trattamento dei punti danneggiati si può danneggiare ulteriormente la verniciatura a polvere a causa di una diffusione sottostante degli accumuli di sporcizia. Questi punti si possono rettificare facilmente (con carta vetrata di granatura 120). Successivamente ripristinare l'area con un'apposita vernice ristrutturante (prestare attenzione al N. RAL).</li> <li>• Controllare le superfici zincate ed eventualmente ripristinarle. La ruggine bianca viene favorita da umidità permanente e scarsa ventilazione. Utilizzando della carta vetrata (granatura A 280) possono essere trattati i punti interessati. Ove necessario, questi punti devono essere trattati con un apposito materiale resistente (smalto, ecc.). Rispettare la colorazione RAL.</li> <li>• La ruggine viene causata da danni di natura meccanica, usura, accumuli di sostanze aggressive (sale antigelo, liquidi di esercizio), pulizia eseguita in modo carente o assente. Utilizzando della carta vetrata (granatura A 280) possono essere trattati i punti interessati. Ove necessario, questi punti devono essere trattati con un materiale resistente (smalto, ecc.).</li> </ul>
<b>Annuale</b>			<p>L'olio idraulico dovrebbe essere sostituito in base alle indicazioni del produttore almeno ogni due anni in caso di normale funzionamento. Varie condizioni ambientali come ad esempio luogo di utilizzo, escursioni termiche, esercizio intenso, etc. possono influire sulla qualità dell'olio idraulico. Per questo motivo durante il controllo di sicurezza o la manutenzione annuale bisogna controllare l'olio.</p> <p>L'olio idraulico è saturo quando esso ha un colore lattiginoso o se ha un odore spiacevole.</p> <p>Per sostituire l'olio bisogna abbassare il ponte sollevatore nella posizione più bassa, aspirare l'olio dal suo recipiente e sostituirlo con olio nuovo.</p> <p>Il produttore raccomanda un olio idraulico pregiato e pulito. La quantità e il tipo di olio necessario si possono reperire nei dati tecnici. Dopo il riempimento, l'olio idraulico deve trovarsi fra la tacca superiore e inferiore dell'asta di misurazione dell'olio oppure circa 2,5 cm sotto l'apertura di riempimento.</p> <p>L'olio esausto deve essere smaltito presso gli appositi enti competenti (il consiglio regionale del Land, l'ente di tutela ambientale o l'ufficio di sorveglianza industriale hanno l'obbligo di fornire informazioni sugli appositi centri di smaltimento).</p>

Intervallo di tempo	Tipo di manutenzione	Piano di manutenzione
<p style="writing-mode: vertical-rl; transform: rotate(180deg);"><b>Annuale</b></p> 		<p>Flessibili idraulici</p> <p>Stoccaggio e durante di utilizzo Estratti da DIN20066:2002-10</p> <ul style="list-style-type: none"> <li>• In caso di sollecitazione consentita i flessibili sono soggetti ad un'alterazione naturale. In tal modo la durata di utilizzo viene limitata.</li> <li>• Uno stoccaggio scorretto, danni meccanici e sollecitazioni non consentite sono fra le maggiori cause di guasti.</li> <li>• La durata di utilizzo di una linea flessibile, incluso l'eventuale periodo di stoccaggio, non deve superare i sei anni.</li> </ul> <p>Bisogna sostituire le linee flessibili in caso di:</p> <ul style="list-style-type: none"> <li>• Danni dello strato esterno fino allo strato intermedio (punti di abrasione, tagli, fenditure).</li> <li>• Fragilità dello strato esterno (formazione di fenditure).</li> <li>• Deformazione della forma naturale sia in assenza sia in presenza di pressione.</li> <li>• Perdite.</li> <li>• Danni o deformazione del raccordo.</li> <li>• Dislocazione del raccordo.</li> <li>• Superamento della durata di utilizzo.</li> </ul> <p>Una riparazione della linea flessibile non è consentita durante l'utilizzo del flessibile / del raccordo della stessa linea.</p> <p>Una proroga della direttiva citata per gli intervalli di sostituzione è possibile solo se il controllo viene effettuato da persone autorizzate in condizione di lavoro sicura, ad intervalli di tempo ridotti in maniera adeguata. A causa della proroga degli intervalli di sostituzione non può verificarsi nessuna situazione che può ferire i soggetti coinvolti o altre persone.</p>
<p style="writing-mode: vertical-rl; transform: rotate(180deg);"><b>Annuale</b></p> 		<p>Estratti da BGR237: Requisiti della linea di flessibili idraulici</p> <p>Requisiti normali: Intervalli di sostituzione raccomandati: 6 anni (durata di esercizio inclusi 2 anni di stoccaggio)</p> <p>Maggiore requisito ad es. tramite</p> <ul style="list-style-type: none"> <li>• Maggiori tempi di utilizzo, ad es. tempi di utilizzo aumentati, ad es. turni multipli, ciclicizzazione e impulsi di pressione.</li> <li>• Forti influssi esterni e interni (tramite il mezzo di esercizio) che riducono fortemente la durata di utilizzo dei flessibili.</li> </ul> <p>Intervalli di sostituzione raccomandati: 6 anni (durata di esercizio inclusi 2 anni di stoccaggio).</p>

## 7.2 Pulizia del ponte sollevatore

Una cura e una manutenzione regolari servono a mantenere il valore del ponte sollevatore.

Inoltre esse rappresentano anche delle premesse importanti per mantenere le richieste in garanzia e per evitare danni causati dalla corrosione.

La migliore protezione per il ponte sollevatore è un'eliminazione regolare di qualsiasi tipo di impurità.

Fra tali impurità rientrano soprattutto:

- sale antigelo
- sabbia, ghiaia, terra
- Polvere industriale di qualsiasi tipo
- Acqua; anche unitamente ad altri influssi ambientali
- accumuli di sporcizia aggressiva di qualsiasi tipo
- umidità permanente a causa di ventilazione insufficiente

La frequenza di pulizia del ponte sollevatore dipende fra l'altro dalla frequenza di utilizzo, dall'utilizzo specifico del ponte sollevatore, dalla pulizia dell'officina e dal luogo in cui si trova l'impianto. Inoltre il grado di sporcizia dipende dalla stagione, dalle condizioni meteorologiche e dalla ventilazione dell'officina. In circostanze sfavorevoli può essere necessaria una pulizia settimanale del ponte sollevatore, ma in linea di massima anche una pulizia mensile dovrebbe essere sufficiente.

Non utilizzare per la pulizia un detergente aggressivo o abrasivo ma un detergente delicato, come ad esempio un tradizionale detergente per stoviglie con acqua tiepida.

- Per la pulizia non bisogna usare un'idropulitrice ad aria compressa (ad es. getto di vapore)
- Rimuovere con cautela tutte le impurità con una spugna ed eventualmente con una spazzola.
- Bisogna prestare attenzione a non far rimanere sul ponte sollevatore i residui di detergente.
- Il ponte sollevatore deve essere asciugato dopo la pulizia con un panno e cosparso leggermente con spray a base di olio o cera.
- I componenti mobili (perni, cuscinetti) devono essere lubrificati oppure oliati in base alle indicazioni.
- Durante la pulizia del pavimento dell'officina bisogna prestare attenzione a evitare il contatto di detersivi aggressivi con le superfici del ponte sollevatore. Il contatto permanente con qualsiasi tipo di liquido è vietato.

## 7.3 Controllo della stabilità del ponte sollevatore


I dadi dei tasselli di fissaggio consentiti devono essere serrati con le coppie di serraggio indicate dal produttore mediante una chiave dinamometrica (per le indicazioni della coppia di serraggio vedere la scheda del relativo produttore di tasselli).

## 8 Montaggio e messa in servizio

### 8.1 Direttive di montaggio

- Il montaggio del ponte sollevatore deve avvenire ad opera di montatori specializzati del produttore o di rivenditori partner. Effettuare il montaggio in base alle istruzioni di montaggio.
- A livello standard il ponte sollevatore non può essere usato in aree a rischio di esplosione o in capannoni di lavaggio.
- Prima del montaggio bisogna dimostrare di avere delle fondamenta sufficientemente stabili o di poterle realizzare.
- Bisogna realizzare un'area di montaggio pianeggiante, e se le fondamenta sono esposte all'aperto come in luoghi con intemperie e gelo, essere devono essere realizzate ad una profondità tale da proteggerle dal gelo.
- Per il collegamento elettrico standard bisogna prevedere in loco 3 ~/N + PE, 400V, 50Hz. La linea di alimentazione deve essere protetta ai sensi VDE0100 con 16 Ampere. La sezione trasversale minima del cavo è di ca. 2,5 mm<sup>2</sup>.
- Il passaggio dei cavi è possibile attraverso la traversa. In ogni caso bisogna evitare di piegare o tirare i cavi.
- Dopo aver montato con successo il ponte sollevatore, prima della prima messa in servizio bisogna controllare il conduttore di protezione (in loco presso il cliente) del ponte sollevatore ai sensi delle direttive IEC (60364-6-61). Si raccomanda di effettuare (in loco) un controllo della resistenza di isolamento.

#### 8.1.1 Montaggio e tassellatura del ponte sollevatore

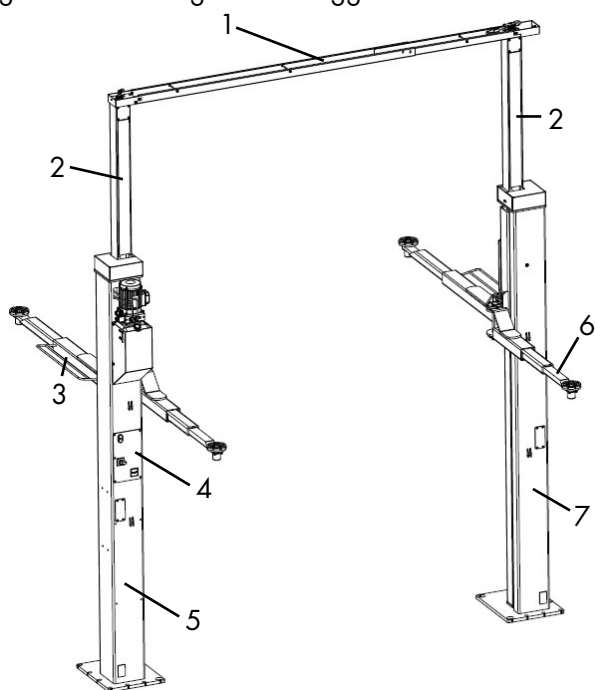
 In loco sono presenti dispositivi tecnici ausiliari idonei (ad es. carrello elevatore, gru, etc.) per lo scarico e il montaggio del ponte sollevatore.

Prima del montaggio del ponte sollevatore, il gestore deve dimostrare di avere delle fondamenta con portata sufficiente o eventualmente realizzarle. A tale scopo è necessaria una qualità del calcestruzzo valutata di almeno C20/25. Lo spessore minimo delle fondamenta (senza massetto o piastrelle) si può desumere dallo schema delle fondamenta.

Vi rimandiamo ai nostri schemi progettuali con i requisiti minimi delle fondamenta, tuttavia le condizioni dei vostri locali (ad es. superficie di fondo, qualità del fondo e del calcestruzzo, etc.) non ricadono sotto la nostra responsabilità. La progettazione della situazione di montaggio deve essere realizzata individualmente da architetti o statici addetti alla progettazione in casi speciali. Le fondamenta all'aperto devono essere realizzate ad una profondità tale da proteggerle dal gelo.

Per il luogo di montaggio è responsabile il gestore del ponte sollevatore.

Se il ponte sollevatore viene montato su fondamenta esistenti, bisogna verificare la qualità del calcestruzzo. In caso di dubbio bisogna praticare un foro di prova e inserire un tassello. Successivamente bisogna serrare il tassello con la coppia di serraggio richiesta. Se dopo il controllo all'interno delle zone di influenza dei ( $\varnothing$  200 mm) ci sono dei danni (fenditure, crepe o simili) o se non è possibile applicare la coppia di serraggio richiesta, ciò significa che il luogo di montaggio non è adatto.

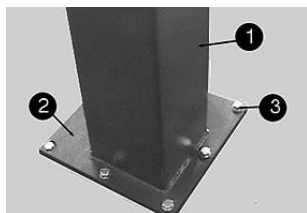


Montaggio immagine completa senza prolunga del tubo montante

021

- |                          |                          |
|--------------------------|--------------------------|
| 1 Traversa               | 5 Montante di comando    |
| 2 Tubo montante          | 6 Braccio portante corto |
| 3 Braccio portante lungo | 7 Montante opposto       |
| 4 Unità di comando       |                          |

Realizzare fondamenta conformi alle direttive della scheda tecnica. Bisogna prestare attenzione anche ad una superficie di montaggio pianeggiante per garantire un contatto continuo fra il ponte sollevatore e il calcestruzzo del pavimento.



Tassellatura

022

- |                         |
|-------------------------|
| 1 Montante              |
| 2 Piastra di base       |
| 3 Tasselli di sicurezza |

- Per raggiungere un'elevata protezione dall'umidità proveniente dall'officina bisognerebbe mettere una sottile pellicola PE fra il pavimento dell'officina e la piastra di base del montante prima della tassellatura.

Inoltre la fuga fra la piastra di base e il pavimento dell'officina dopo la tassellatura deve essere riempita con silicone.

- Sollevare la traversa fissata ad una colonna e fissarla dal lato opposto. Le linee idrauliche sono contrassegnate in maniera colorata e quindi possono essere facilmente collegate.



Fig. simbolica

Durante l'installazione del ponte sollevatore sono concesse tolleranze fino a max. 1,5% (in direzione della freccia).

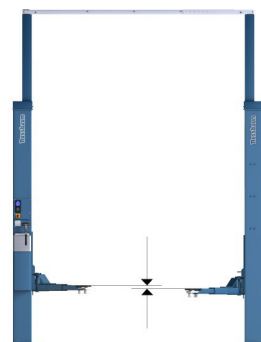


Fig. simbolica

Dopo aver agganciato i bracci portanti e aver allineato il ponte sollevatore, la differenza di altezza dei bracci portanti ammonta a 20 mm a causa delle tolleranze di produzione.

- Praticare i fori per il fissaggio dei tasselli nella piastra di base. Pulire i fori soffiandoli con aria compressa. Inserire i tasselli di sicurezza nei fori. Il produttore raccomanda ad es. il dispositivo di ancoraggio a iniezione Hilti oppure tasselli simili con omologazione, nel rispetto delle relative disposizioni. Prima di tassellare il ponte sollevatore bisogna controllare che il calcestruzzo con una qualità C20/25 sia sufficiente fino a quota pavimento finito. In questo caso bisogna individuare la lunghezza dei tasselli dalla scheda "Selezione lunghezza tasselli senza rivestimento" (in allegato). Se il pavimento ha un rivestimento (piastrelle, massetto) sul calcestruzzo di fondo, bisogna prima individuare lo spessore di tale rivestimento. Solo dopo bisogna selezionare la lunghezza dei tasselli dalla scheda "Selezione lunghezza tasselli senza rivestimento" (in allegato).
- Allineare la posizione del ponte sollevatore o dei montanti di sollevamento con una livella a bolla in modo esatto.
- Le piastre di base devono essere sostenute da supporti adatti (sottili strisce di lamiera) per garantire l'allineamento verticale esatto o il contatto della piastra di base col pavimento.
- Il tassello deve essere serrato con una chiave dinamometrica.

**!** Ogni tassello deve essere serrato con la coppia di serraggio richiesta dal produttore. Con una coppia di serraggio ridotta non sarà possibile garantire il sicuro funzionamento del ponte sollevatore.

- In base al tipo di tassello, la rondella bombata poggia in maniera piatta sulla piastra di base se il tassello è stato serrato con la coppia di serraggio richiesta. Ciò è indice che la giunzione a tassello è sicura.

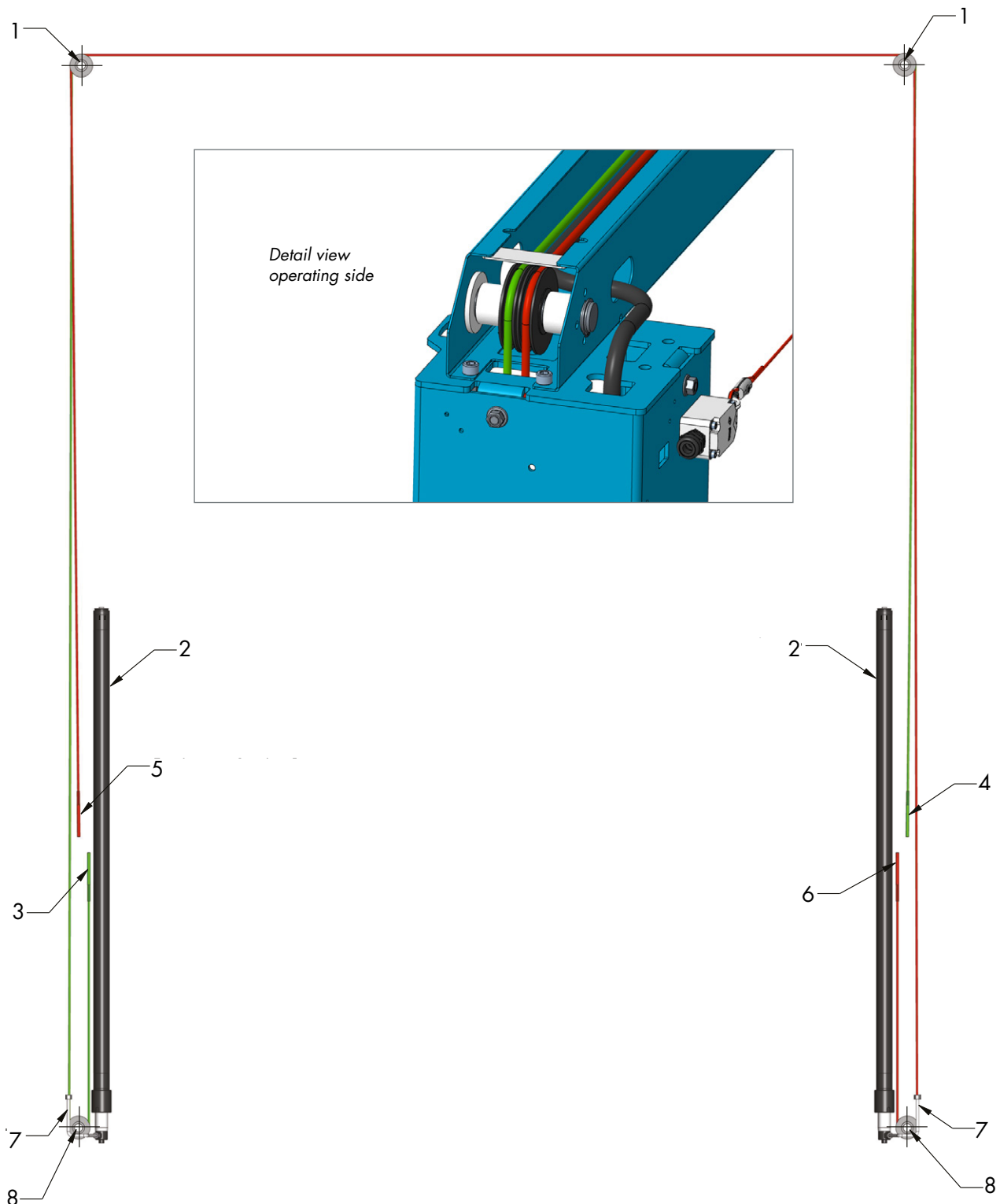
### 8.1.2 Spurgo dell'impianto idraulico

Sollevare leggermente il ponte e allentare leggermente la vite di spurgo in cima al cilindro (circa 1 giro) in modo che l'aria possa uscire dal cilindro. Continuare questo processo fino a quando non esce olio al posto dell'aria.



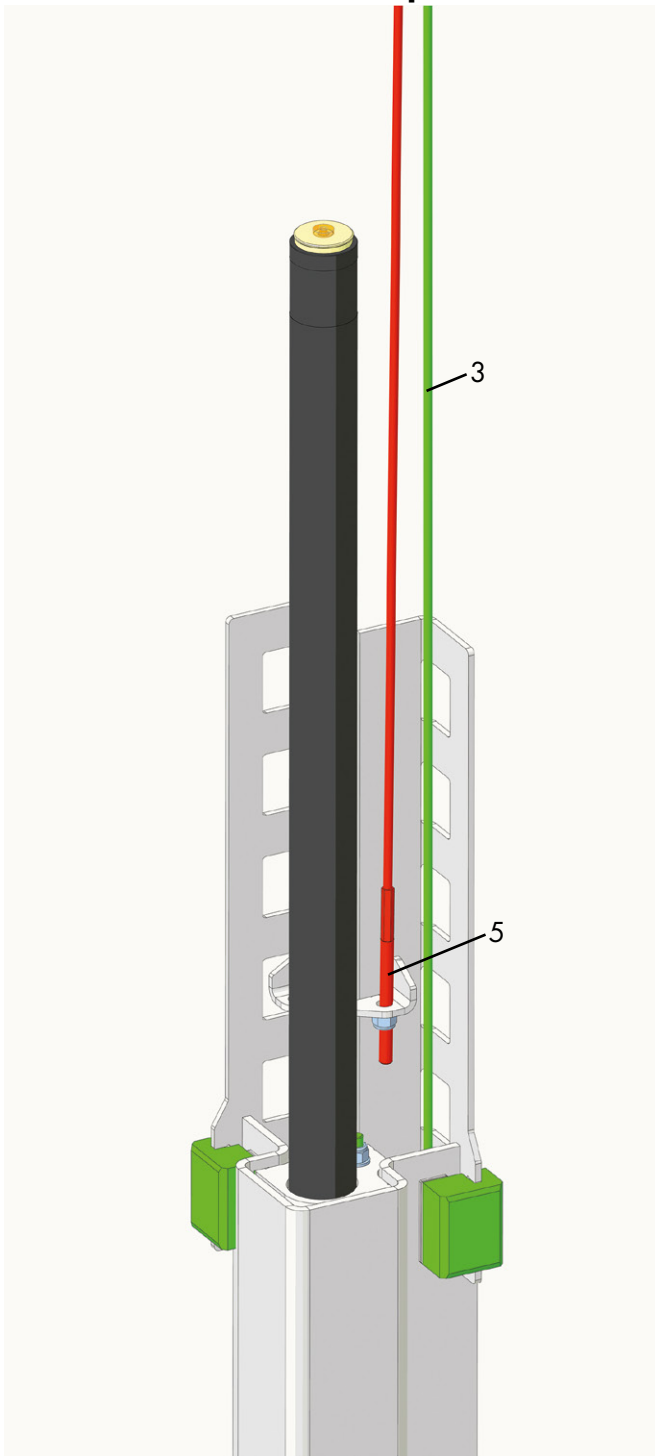
*Vite di spurgo*

## 8.2 Rope layout

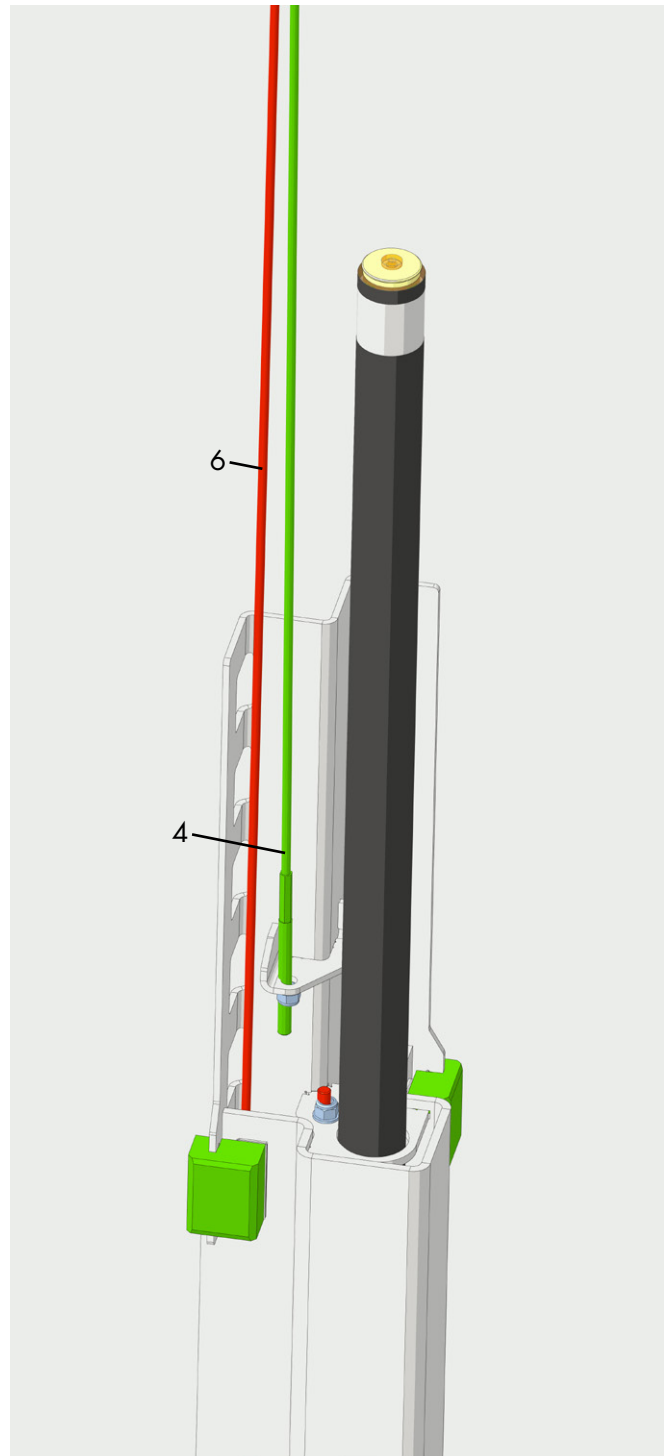


- |                                       |                                       |
|---------------------------------------|---------------------------------------|
| 1 Pulley top                          | 5 Synchronisation rope 2 (from above) |
| 2 Pushing cylinder                    | 6 Synchronisation rope 2 (from below) |
| 3 Synchronisation rope 1 (from below) | 7 Hydraulic tube to cylinder          |
| 4 Synchronisation rope 1 (from above) | 8 Pulley below                        |

## 8.2.1 Connection of the ropes



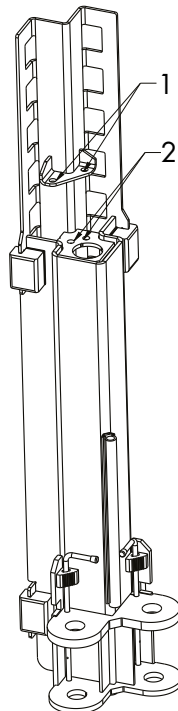
*Lifting slide operating side*  
3 Synchronisation rope 1  
5 Synchronisation rope 2



*Lifting slide opposite side*  
4 Synchronisation rope 1  
6 Synchronisation rope 2



### 8.2.2 Fixing

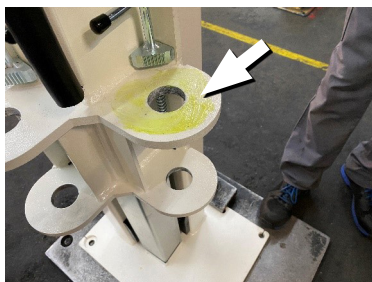


- 1 Rope terminals coming from above are screwed on here
- 2 Ropes that run over the lower pulley are screwed on here

### 8.3 Montaggio braccio portante

#### 8.3.1 Montaggio e ingrassaggio dei bracci portanti

La procedura di montaggio dei bracci portanti è la seguente:



Ingrassare il braccio portante con un grasso multiuso privo di acidi



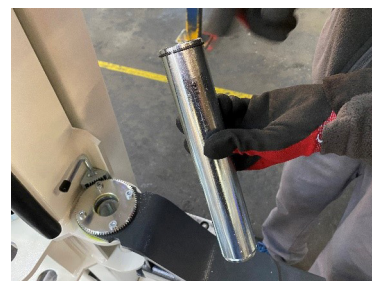
Posizione il braccio portante



Ingrassare il foro superiore



Ingrassare il foro inferiore



Bullone con anello di sicurezza superiore



Agganciare i bulloni



Montare l'anello di sicurezza nella parte inferiore



Fissaggio inferiore del bullone del braccio portante



**I perni portanti devono essere assicurati da ambo i lati, poiché altrimenti non ci sarebbe nessun collegamento fra le slitte di sollevamento e il braccio portante.**

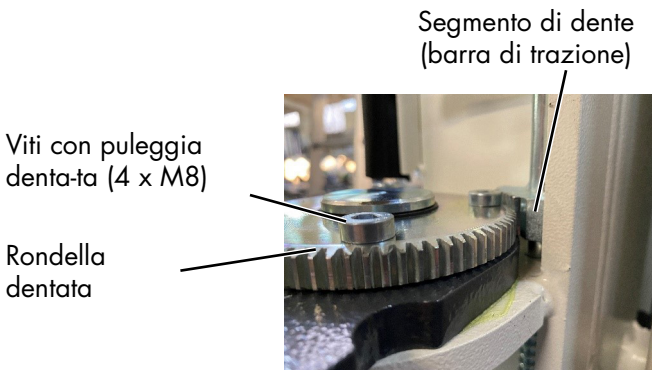


**ATTENZIONE! NON ingrassare i denti della puleggia dentata e del segmento dentato! La sporcizia potrebbe rimanere bloccata nel grasso e influenzare il funzionamento del meccanismo di chiusura.**

### 8.3.2 Controllo della funzione di sicurezza

Dopo aver montato i bracci portanti, controllare la funzione di aggancio.

I denti del segmento dentato e della puleggia dentata devono ingranare dolcemente, il segmento dentato deve ingranare completamente nella puleggia dentata (vedi immagine).



**Nota 1:** Per ragioni tecniche, può succedere che un dente del segmento dentato poggi sulla puleggia dentata durante il bloccaggio e che quindi il blocco del braccio articolato non si blocchi. Un leggero movimento orizzontale del braccio portante deve poi inserirsi nella serratura.

**Nota 2:** Il meccanismo di bloccaggio è regolato e controllato durante l'assemblaggio finale in fabbrica. Se, tuttavia, il meccanismo di bloccaggio si innesta solo con difficoltà durante il montaggio del braccio portante, può essere regolato da un esperto sul posto. Per fare questo, si possono allentare prima le quattro viti della puleggia dentata. Il leggero gioco esistente tra la puleggia dentata e i bulloni del braccio portante è di solito sufficiente per aumentare la distanza tra i denti e rendere il

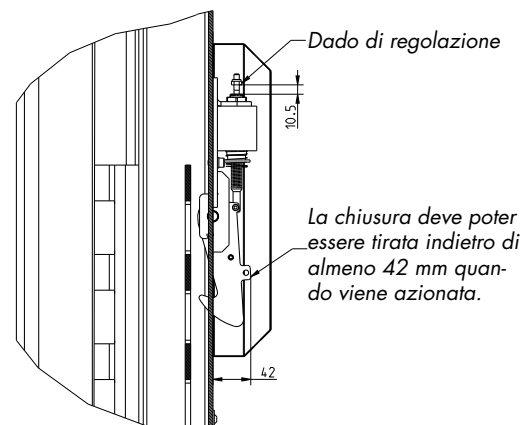
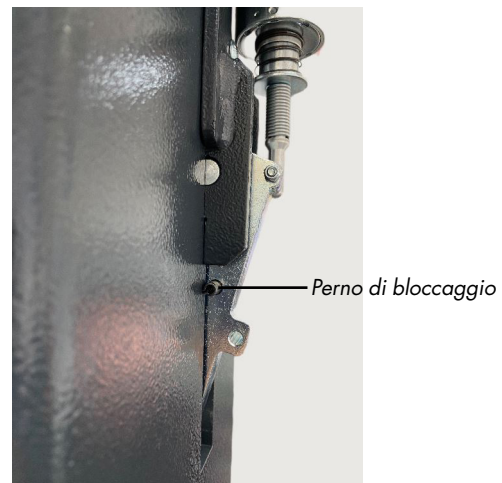
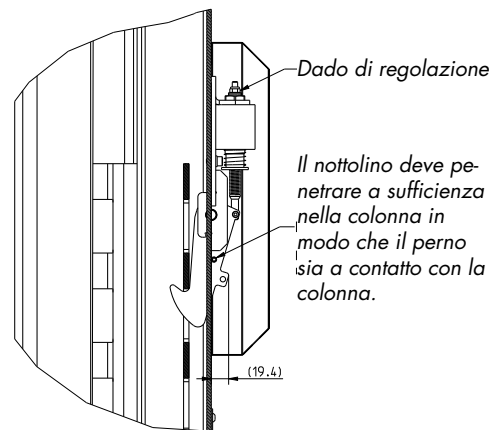
meccanismo di bloccaggio più scorrevole. Poi rimontare le viti della puleggia dentata e stringerle con una coppia di 25 Nm.

### 8.3.3 Verificare il funzionamento della chiusura di sicurezza

**! La chiusura deve muoversi in modo fluido.**

Il nottolino deve penetrare a sufficienza nella colonna in modo che il perno sia a contatto con la colonna e possa essere tirato indietro di almeno 42 mm quando viene azionato.

Se necessario, la corsa del nottolino può essere regolata con il dado di regolazione.



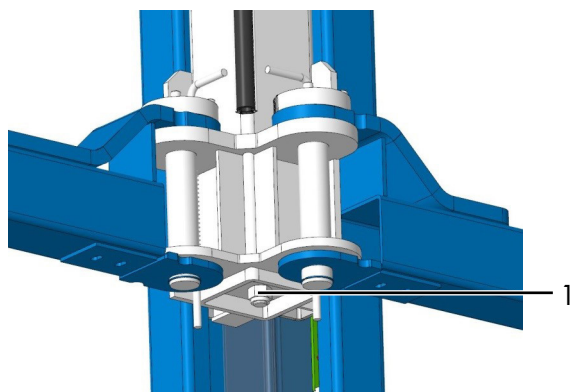
## 8.4 Impostazione braccio portante

Dopo il montaggio del ponte sollevatore può capitare che i bracci portanti rimangono nella posizione più bassa al pavimento e che solo difficilmente si potranno muovere. C'è la possibilità di impostare la vite di regolazione in basso sulle slitte di sollevamento in modo da poter spostare più facilmente i bracci portanti.



Vite di regolazione (parte inferiore slitte di sollevamento)

## 8.5 Fissaggio slitte di sollevamento / cilindro



1 Dado per il fissaggio cilindro / slitta di sollevamento



**Dopo il montaggio bisogna controllare i dadi autobloccanti del cilindro di fissaggio su entrambe le slitte di sollevamento. La filettatura della biella deve sporgere di 2-3 passo dal dado!**

## 8.6 Messa in servizio

**i** Prima della messa in funzione bisogna effettuare un controllo di sicurezza una tantum (modulo "Controllo di sicurezza una tantum")

Se il montaggio del ponte sollevatore avviene ad opera di un perito (montatore formato dalla fabbrica) egli esegue questo controllo di sicurezza. Se il montaggio avviene ad opera del gestore bisogna incaricare un perito per il controllo di sicurezza.

Il perito conferma il perfetto funzionamento del ponte sollevatore sul protocollo di montaggio e sul modulo per il controllo di sicurezza una tantum, abilitando l'utilizzo del ponte sollevatore.

**i** Dopo la messa in servizio bisogna compilare il protocollo di montaggio e inviarlo immediatamente al produttore.

## 8.7 Cambiare il luogo di utilizzo

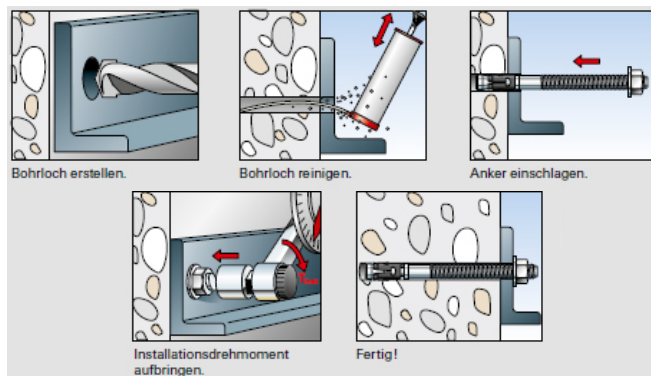
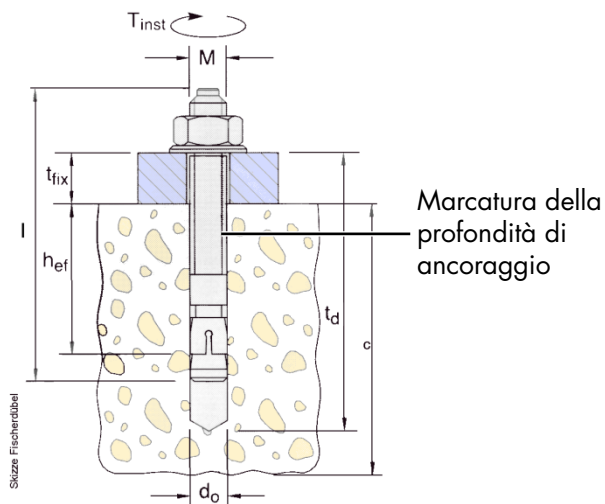
Per effettuare un trasloco bisogna assolutamente soddisfare le condizioni preliminari per le direttive di montaggio.

Il cambio di località deve essere effettuato con la seguente sequenza:

- Azionare le slitte di sollevamento a mezza altezza.
- Smontare il braccio portante (rimuovere gli anelli di fissaggio dei bracci portanti, estrarre il perno dei bracci portanti e rimuovere i bracci).
- Bisogna scollegare la linea di alimentazione del ponte sollevatore dalla rete elettrica.
- Allentare le linee idrauliche dal lato opposto e chiuderle con tappi ciechi.
- Allentare la traversa solo da un lato e ribaltarla verso il basso con le linee idrauliche.
- Collegare la traversa ai montanti.
- Aspirare l'olio idraulico.
- Allentare i fissaggi dei tasselli.
- Trasportare il montante di sollevamento con appositi dispositivi ausiliari (ad es. gru, carrello elevatore) con cautela fino al nuovo luogo di montaggio.
- Montare il ponte sollevatore in base alla procedura per il montaggio e la tassellatura prima della prima messa in servizio

**! Bisogna utilizzare nuovi tasselli. I vecchi tasselli non sono più riutilizzabili.**

## 8.7.1 Tasselli fischer



Con riserva di modifiche!

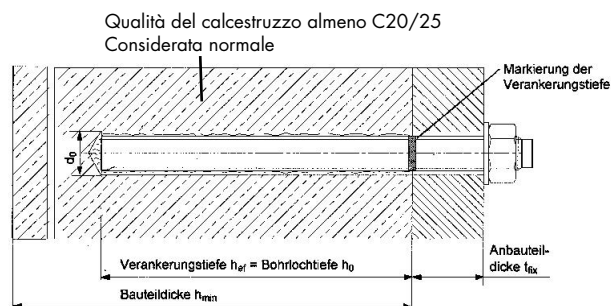
### Tasselli fischer

### POWER LIFT SLH 3500<sup>a</sup> POWER LIFT SLH 4600<sup>b</sup>

Tassello		FH 18 x 100/100 B N. ordinazione 972230
Profondità minima di ancoraggio	$h_{ef}$	100
Spessore calcestruzzo	$c$	Vedere l'attuale schema della fondamenta
Diametro punta	$d_o$	18
Coppia di serraggio Nm	$M_b$	80
Lunghezza totale	$l$	230
Filettatura	$M$	M12
Quantità pezzi	$a$	12 (SLH 3500)
	$b$	16 (SLH 4600)

Possono essere usati dei tasselli di sicurezza equivalenti di produttori rinomati (con omologazione), rispettando le relative specifiche.

## 8.7.2 Tasselli a iniezione Hilti



Con riserva di modifiche!

### Tasselli a iniezione Hilti

### POWER LIFT SLH 3500<sup>a</sup> POWER LIFT SLH 4600<sup>b</sup>

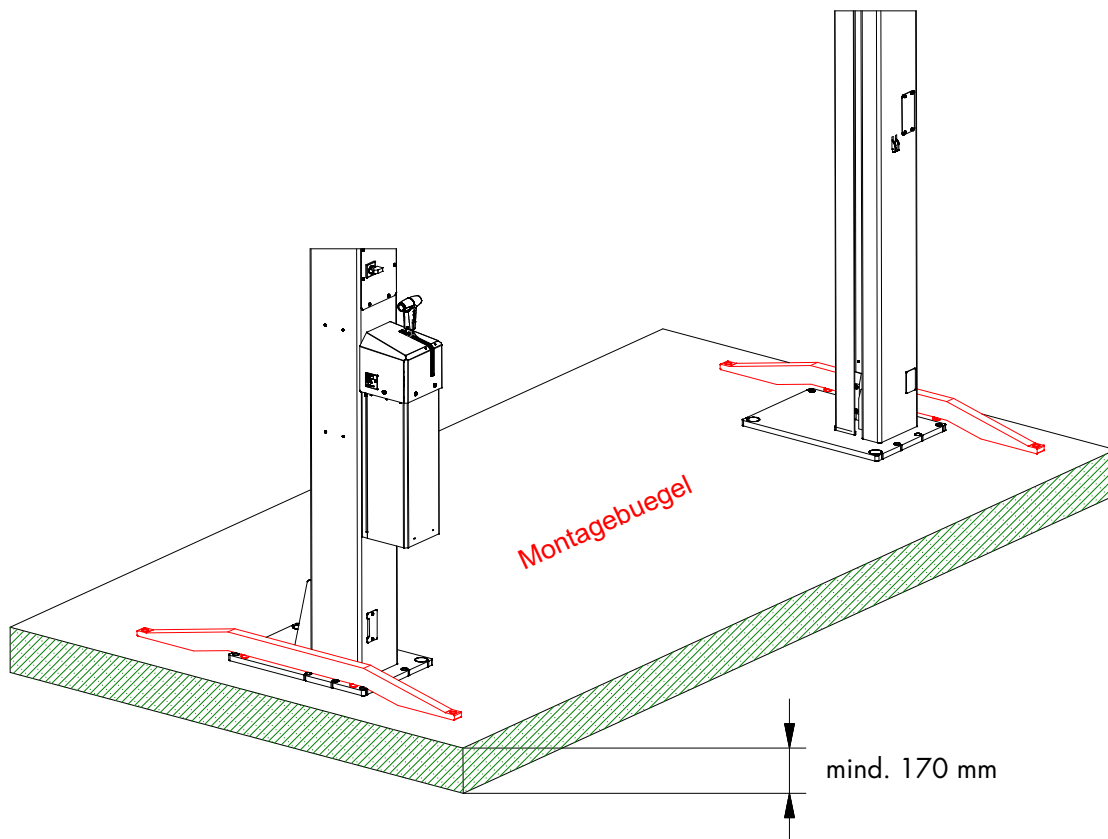
Pavimento in calcestruzzo	Senza rivestimento del pavimento	
Malta	HIT-HY200-A Art.Nr. 2022696	
Tassello	HIT-V-5.8 M12x200	
Profondità minima di ancoraggio (mm)	$h_{ef}$	165
Spessore componente (mm)	$h_{min}$	Vedere l'attuale schema della fondamenta
Diametro punta (mm)	$d_0$	14
Spessore dell'accessorio (mm)	$t_{fix}$	20
Coppia di serraggio (Nm)	$T_{inst}$	40
Lunghezza totale (mm)	$l$	200
Filettatura	$M$	12
Quantità pezzi	$d$	12
	$f$	16
Rispettare le istruzioni di montaggio del produttore dei tasselli. Con rivestimento del pavimento (massetto/piastrelle) bisogna usare tasselli più lunghi.		
Superficie di fondo	Superficie di fondo: Calcestruzzo rovinato, C20/25, $f_{c,cube} = 25,00 \text{ N/mm}^2$ ; $h = 195,0 \text{ mm}$ , Temp. kurz/lang: 40/24 °C	
Installazione	Installazione: Foro di trivellazione: forato a percussione, condizione di installazione: asciutto	
Armatura	Nessuna armatura o distanza tra le barre $\geq 150 \text{ mm}$ (qualsiasi $\emptyset$ ) o $\geq 100 \text{ mm}$ ( $\emptyset \leq 10 \text{ mm}$ ). Nessun rinforzo della lunghezza del bordo. Protezione da fessure ai sensi di EOTA TR 029, 5.2.2.6 disponibile	

Possono essere usati dei tasselli a iniezione equivalenti di produttori rinomati (con omologazione) rispettando le relative specifiche.

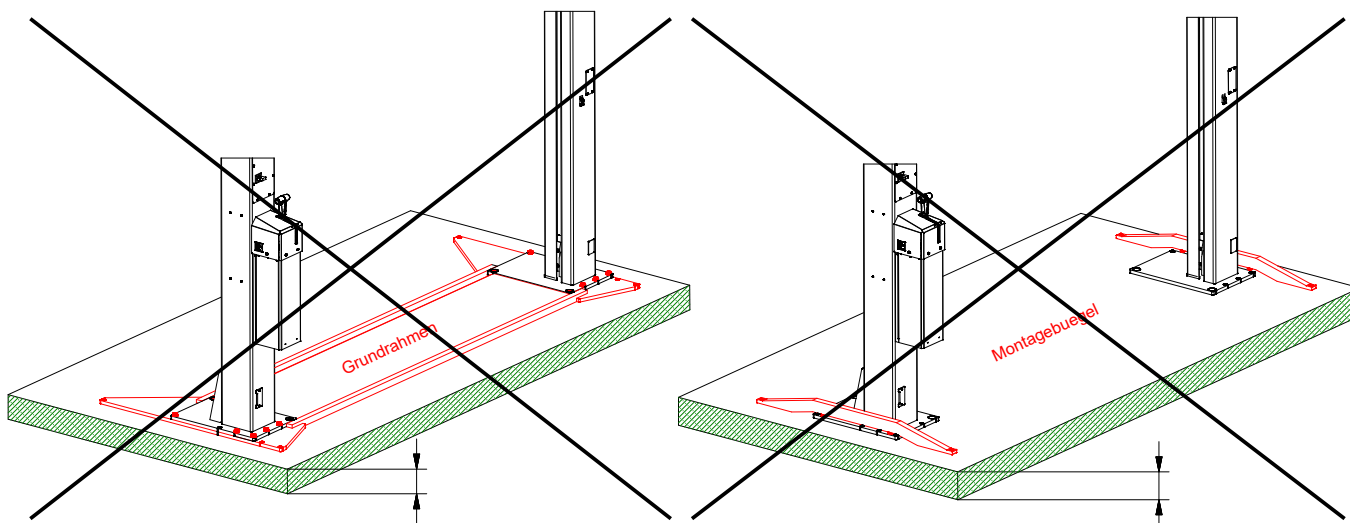
### 8.8 Pedana/Staffa di montaggio

Se lo spessore della fondazione indicato nel piano di fondazione non è sufficiente, è possibile utilizzare un pedana o una staffa di montaggio.

#### SLH 3500




#### SLH 4600




## 9 Controllo di sicurezza

Il controllo di sicurezza è necessario per garantire la sicurezza di esercizio del ponte sollevatore. Esso deve essere eseguito.


1. Prima della prima messa in servizio dopo il montaggio del ponte sollevatore utilizzare il modulo "Controllo di sicurezza una tantum"
2. Dopo la prima messa in servizio bisogna eseguire i controlli periodici al massimo ogni anno. Utilizzare il modulo "Controllo di sicurezza periodico".
3. Dopo le modifiche costruttive sul ponte sollevatore. Utilizzare il modulo "Controllo di sicurezza straordinario".

 *Il controllo di sicurezza una tantum e periodico deve essere eseguito ad opera di un esperto. Si raccomanda di effettuare in contemporanea anche l'attività di manutenzione.*

 *Dopo la modifica di elementi costruttivi (ad esempio modifica della portata o dell'altezza di sollevamento) e dopo una sostanziale manutenzione dei componenti portanti (ad esempio lavori di saldatura) è necessario un controllo ad opera di un esperto (controllo di sicurezza straordinario).*

Questo registro di controllo contiene dei moduli con una check list stampata per il controllo di sicurezza. Vi preghiamo di utilizzare l'apposito modulo, protocollare la condizione del ponte sollevatore controllato e lasciare il modulo completamente compilato in questo registro di controllo.

## 9.1 Controllo conclusivo prima della messa in servizio

 Copiare, compilare e lasciare nel registro di controllo

Numero di serie: \_\_\_\_\_

Fase del controllo	In ordine	Difettoso Mancante	Successivo controllo	Note
Targhetta di identificazione .....	<input type="checkbox"/>	<input type="checkbox"/>	<input type="checkbox"/>	_____
Brevi istruzioni presenti sul montante.....	<input type="checkbox"/>	<input type="checkbox"/>	<input type="checkbox"/>	_____
Indicazioni sulla portata del ponte sollevatore .....	<input type="checkbox"/>	<input type="checkbox"/>	<input type="checkbox"/>	_____
Manuale di istruzioni per l'uso dettagliato.....	<input type="checkbox"/>	<input type="checkbox"/>	<input type="checkbox"/>	_____
Condizione, funzione leva di comando + tasto .....	<input type="checkbox"/>	<input type="checkbox"/>	<input type="checkbox"/>	_____
Perno inseriti correttamente (cap. 8.3).....	<input type="checkbox"/>	<input type="checkbox"/>	<input type="checkbox"/>	_____
Dicitura "Sollevare, Abbassare" .....	<input type="checkbox"/>	<input type="checkbox"/>	<input type="checkbox"/>	_____
Condizione interruttore principale bloccabile.....	<input type="checkbox"/>	<input type="checkbox"/>	<input type="checkbox"/>	_____
Condizione/ funzione piatti portanti in gomma .....	<input type="checkbox"/>	<input type="checkbox"/>	<input type="checkbox"/>	_____
Condizione, funzione piatti portanti .....	<input type="checkbox"/>	<input type="checkbox"/>	<input type="checkbox"/>	_____
Protezione dei perni del braccio portante.....	<input type="checkbox"/>	<input type="checkbox"/>	<input type="checkbox"/>	_____
Condizione, funzione del CE-Stop.....	<input type="checkbox"/>	<input type="checkbox"/>	<input type="checkbox"/>	_____
Condizione, funzione della chiusura di sicurezza.....	<input type="checkbox"/>	<input type="checkbox"/>	<input type="checkbox"/>	_____
Condizione cursori slitte di sollevamento .....	<input type="checkbox"/>	<input type="checkbox"/>	<input type="checkbox"/>	_____
Condizione smaltatura.....	<input type="checkbox"/>	<input type="checkbox"/>	<input type="checkbox"/>	_____
Costruzione portante (deformazione, fenditure).....	<input type="checkbox"/>	<input type="checkbox"/>	<input type="checkbox"/>	_____
Coppia di serraggio viti di fissaggio .....	<input type="checkbox"/>	<input type="checkbox"/>	<input type="checkbox"/>	_____
Coppia di serraggio dei tasselli di fissaggio.....	<input type="checkbox"/>	<input type="checkbox"/>	<input type="checkbox"/>	_____
Condizione, funzione blocco del braccio portante .....	<input type="checkbox"/>	<input type="checkbox"/>	<input type="checkbox"/>	_____
Condizione, funzione spostamento del braccio portante .....	<input type="checkbox"/>	<input type="checkbox"/>	<input type="checkbox"/>	_____
Condizione traversa .....	<input type="checkbox"/>	<input type="checkbox"/>	<input type="checkbox"/>	_____
Condizione cilindro.....	<input type="checkbox"/>	<input type="checkbox"/>	<input type="checkbox"/>	_____
Stato delle corde e le pulegge .....	<input type="checkbox"/>	<input type="checkbox"/>	<input type="checkbox"/>	_____
Condizione estrattore cilindro .....	<input type="checkbox"/>	<input type="checkbox"/>	<input type="checkbox"/>	_____
Condizione delle coperture .....	<input type="checkbox"/>	<input type="checkbox"/>	<input type="checkbox"/>	_____
Condizione, funzione estensione della colonna di sollevamento.....	<input type="checkbox"/>	<input type="checkbox"/>	<input type="checkbox"/>	_____
Condizione piastra di calcestruzzo (fenditure) .....	<input type="checkbox"/>	<input type="checkbox"/>	<input type="checkbox"/>	_____
Condizione linee elettriche .....	<input type="checkbox"/>	<input type="checkbox"/>	<input type="checkbox"/>	_____
Condizione linee idrauliche + raccordi filettati .....	<input type="checkbox"/>	<input type="checkbox"/>	<input type="checkbox"/>	_____
Condizione gruppo idraulico.....	<input type="checkbox"/>	<input type="checkbox"/>	<input type="checkbox"/>	_____
Test funzionale ponte sollevatore con veicolo .....	<input type="checkbox"/>	<input type="checkbox"/>	<input type="checkbox"/>	_____
Stabilità del ponte sollevatore.....	<input type="checkbox"/>	<input type="checkbox"/>	<input type="checkbox"/>	_____
Condizione generale del ponte sollevatore .....	<input type="checkbox"/>	<input type="checkbox"/>	<input type="checkbox"/>	_____

\*) Apporre una croce ove pertinente, se è necessario un controllo successivo apporre un'altra croce!

Controllo di sicurezza eseguito in data: \_\_\_\_\_

Effettuato dalla ditta: \_\_\_\_\_

Nome, indirizzo perito: \_\_\_\_\_

- Esito del controllo:
- Ulteriore funzionamento incerto, controllo successivo necessario
  - Ulteriore funzionamento possibile, difetto rettificato fino a \_\_\_\_\_
  - Nessun difetto, ulteriore funzionamento senza problemi

\_\_\_\_\_  
Firma perito

\_\_\_\_\_  
Firma gestore

### In caso di rettifica necessaria del difetto

Difetto rettificato in data: \_\_\_\_\_

\_\_\_\_\_  
Firma gestore

(Per il controllo successivo bisogna utilizzare un nuovo modulo!)



## 9.2 Ispezione a vista e manutenzione periodici

 Copiare, compilare e lasciare nel registro di controllo

Numero di serie: \_\_\_\_\_

Fase del controllo	In ordine	Difettoso Mancante	Successivo controllo	Note
Targhetta di identificazione .....	<input type="checkbox"/>	<input type="checkbox"/>	<input type="checkbox"/>	_____
Brevi istruzioni presenti sul montante.....	<input type="checkbox"/>	<input type="checkbox"/>	<input type="checkbox"/>	_____
Indicazioni sulla portata del ponte sollevatore .....	<input type="checkbox"/>	<input type="checkbox"/>	<input type="checkbox"/>	_____
Manuale di istruzioni per l'uso dettagliato.....	<input type="checkbox"/>	<input type="checkbox"/>	<input type="checkbox"/>	_____
Condizione, funzione leva di comando + tasto .....	<input type="checkbox"/>	<input type="checkbox"/>	<input type="checkbox"/>	_____
Perno inseriti correttamente (cap. 8.3).....	<input type="checkbox"/>	<input type="checkbox"/>	<input type="checkbox"/>	_____
Dicitura "Sollevare, Abbassare" .....	<input type="checkbox"/>	<input type="checkbox"/>	<input type="checkbox"/>	_____
Condizione interruttore principale bloccabile.....	<input type="checkbox"/>	<input type="checkbox"/>	<input type="checkbox"/>	_____
Condizione/ funzione piatti portanti in gomma .....	<input type="checkbox"/>	<input type="checkbox"/>	<input type="checkbox"/>	_____
Condizione, funzione piatti portanti .....	<input type="checkbox"/>	<input type="checkbox"/>	<input type="checkbox"/>	_____
Protezione dei perni del braccio portante.....	<input type="checkbox"/>	<input type="checkbox"/>	<input type="checkbox"/>	_____
Condizione, funzione del CE-Stop.....	<input type="checkbox"/>	<input type="checkbox"/>	<input type="checkbox"/>	_____
Condizione, funzione della chiusura di sicurezza.....	<input type="checkbox"/>	<input type="checkbox"/>	<input type="checkbox"/>	_____
Condizione cursori slitte di sollevamento.....	<input type="checkbox"/>	<input type="checkbox"/>	<input type="checkbox"/>	_____
Condizione smaltatura.....	<input type="checkbox"/>	<input type="checkbox"/>	<input type="checkbox"/>	_____
Costruzione portante (deformazione, fenditure).....	<input type="checkbox"/>	<input type="checkbox"/>	<input type="checkbox"/>	_____
Coppia di serraggio viti di fissaggio .....	<input type="checkbox"/>	<input type="checkbox"/>	<input type="checkbox"/>	_____
Coppia di serraggio dei tasselli di fissaggio.....	<input type="checkbox"/>	<input type="checkbox"/>	<input type="checkbox"/>	_____
Condizione, funzione blocco del braccio portante .....	<input type="checkbox"/>	<input type="checkbox"/>	<input type="checkbox"/>	_____
Condizione, funzione spostamento del braccio portante .....	<input type="checkbox"/>	<input type="checkbox"/>	<input type="checkbox"/>	_____
Condizione traversa .....	<input type="checkbox"/>	<input type="checkbox"/>	<input type="checkbox"/>	_____
Condizione cilindro.....	<input type="checkbox"/>	<input type="checkbox"/>	<input type="checkbox"/>	_____
Stato delle corde e le pulegge .....	<input type="checkbox"/>	<input type="checkbox"/>	<input type="checkbox"/>	_____
Condizione estrattore cilindro .....	<input type="checkbox"/>	<input type="checkbox"/>	<input type="checkbox"/>	_____
Condizione delle coperture .....	<input type="checkbox"/>	<input type="checkbox"/>	<input type="checkbox"/>	_____
Condizione, funzione estensione della colonna di sollevamento.....	<input type="checkbox"/>	<input type="checkbox"/>	<input type="checkbox"/>	_____
Condizione piastra di calcestruzzo (fenditure) .....	<input type="checkbox"/>	<input type="checkbox"/>	<input type="checkbox"/>	_____
Condizione linee elettriche .....	<input type="checkbox"/>	<input type="checkbox"/>	<input type="checkbox"/>	_____
Condizione linee idrauliche + raccordi filettati .....	<input type="checkbox"/>	<input type="checkbox"/>	<input type="checkbox"/>	_____
Condizione gruppo idraulico.....	<input type="checkbox"/>	<input type="checkbox"/>	<input type="checkbox"/>	_____
Test funzionale ponte sollevatore con veicolo .....	<input type="checkbox"/>	<input type="checkbox"/>	<input type="checkbox"/>	_____
Stabilità del ponte sollevatore .....	<input type="checkbox"/>	<input type="checkbox"/>	<input type="checkbox"/>	_____
Condizione generale del ponte sollevatore .....	<input type="checkbox"/>	<input type="checkbox"/>	<input type="checkbox"/>	_____

*\*) Apporre una croce ove pertinente, se è necessario un controllo successivo apporre un'altra croce!*

Controllo di sicurezza eseguito in data: \_\_\_\_\_

Effettuato dalla ditta: \_\_\_\_\_

Nome, indirizzo perito: \_\_\_\_\_

- Esito del controllo:
- Ulteriore funzionamento incerto, controllo successivo necessario
  - Ulteriore funzionamento possibile, difetto rettificato fino a \_\_\_\_\_
  - Nessun difetto, ulteriore funzionamento senza problemi

\_\_\_\_\_  
Firma perito

\_\_\_\_\_  
Firma gestore


### In caso di rettifica necessaria del difetto

Difetto rettificato in data: \_\_\_\_\_

\_\_\_\_\_  
Firma gestore

*(Per il controllo successivo bisogna utilizzare un nuovo modulo!)*

## Ispezione a vista e manutenzione periodici

 Copiare, compilare e lasciare nel registro di controllo

Numero di serie: \_\_\_\_\_

### Fase del controllo

	In ordine	Difettoso Mancante	Successivo controllo	Note
Targhetta di identificazione .....	<input type="checkbox"/>	<input type="checkbox"/>	<input type="checkbox"/>	_____
Brevi istruzioni presenti sul montante.....	<input type="checkbox"/>	<input type="checkbox"/>	<input type="checkbox"/>	_____
Indicazioni sulla portata del ponte sollevatore .....	<input type="checkbox"/>	<input type="checkbox"/>	<input type="checkbox"/>	_____
Manuale di istruzioni per l'uso dettagliato.....	<input type="checkbox"/>	<input type="checkbox"/>	<input type="checkbox"/>	_____
Condizione, funzione leva di comando + tasto .....	<input type="checkbox"/>	<input type="checkbox"/>	<input type="checkbox"/>	_____
Perno inseriti correttamente (cap. 8.3).....	<input type="checkbox"/>	<input type="checkbox"/>	<input type="checkbox"/>	_____
Dicitura "Sollevare, Abbassare" .....	<input type="checkbox"/>	<input type="checkbox"/>	<input type="checkbox"/>	_____
Condizione interruttore principale bloccabile.....	<input type="checkbox"/>	<input type="checkbox"/>	<input type="checkbox"/>	_____
Condizione/ funzione piatti portanti in gomma .....	<input type="checkbox"/>	<input type="checkbox"/>	<input type="checkbox"/>	_____
Condizione, funzione piatti portanti .....	<input type="checkbox"/>	<input type="checkbox"/>	<input type="checkbox"/>	_____
Protezione dei perni del braccio portante.....	<input type="checkbox"/>	<input type="checkbox"/>	<input type="checkbox"/>	_____
Condizione, funzione del CE-Stop.....	<input type="checkbox"/>	<input type="checkbox"/>	<input type="checkbox"/>	_____
Condizione, funzione della chiusura di sicurezza.....	<input type="checkbox"/>	<input type="checkbox"/>	<input type="checkbox"/>	_____
Condizione cursori slitte di sollevamento .....	<input type="checkbox"/>	<input type="checkbox"/>	<input type="checkbox"/>	_____
Condizione smaltatura.....	<input type="checkbox"/>	<input type="checkbox"/>	<input type="checkbox"/>	_____
Costruzione portante (deformazione, fenditure).....	<input type="checkbox"/>	<input type="checkbox"/>	<input type="checkbox"/>	_____
Coppia di serraggio viti di fissaggio .....	<input type="checkbox"/>	<input type="checkbox"/>	<input type="checkbox"/>	_____
Coppia di serraggio dei tasselli di fissaggio.....	<input type="checkbox"/>	<input type="checkbox"/>	<input type="checkbox"/>	_____
Condizione, funzione blocco del braccio portante .....	<input type="checkbox"/>	<input type="checkbox"/>	<input type="checkbox"/>	_____
Condizione, funzione spostamento del braccio portante .....	<input type="checkbox"/>	<input type="checkbox"/>	<input type="checkbox"/>	_____
Condizione traversa .....	<input type="checkbox"/>	<input type="checkbox"/>	<input type="checkbox"/>	_____
Condizione cilindro.....	<input type="checkbox"/>	<input type="checkbox"/>	<input type="checkbox"/>	_____
Stato delle corde e le pulegge .....	<input type="checkbox"/>	<input type="checkbox"/>	<input type="checkbox"/>	_____
Condizione estrattore cilindro .....	<input type="checkbox"/>	<input type="checkbox"/>	<input type="checkbox"/>	_____
Condizione delle coperture .....	<input type="checkbox"/>	<input type="checkbox"/>	<input type="checkbox"/>	_____
Condizione, funzione estensione della colonna di sollevamento.....	<input type="checkbox"/>	<input type="checkbox"/>	<input type="checkbox"/>	_____
Condizione piastra di calcestruzzo (fenditure) .....	<input type="checkbox"/>	<input type="checkbox"/>	<input type="checkbox"/>	_____
Condizione linee elettriche .....	<input type="checkbox"/>	<input type="checkbox"/>	<input type="checkbox"/>	_____
Condizione linee idrauliche + raccordi filettati .....	<input type="checkbox"/>	<input type="checkbox"/>	<input type="checkbox"/>	_____
Condizione gruppo idraulico.....	<input type="checkbox"/>	<input type="checkbox"/>	<input type="checkbox"/>	_____
Test funzionale ponte sollevatore con veicolo .....	<input type="checkbox"/>	<input type="checkbox"/>	<input type="checkbox"/>	_____
Stabilità del ponte sollevatore.....	<input type="checkbox"/>	<input type="checkbox"/>	<input type="checkbox"/>	_____
Condizione generale del ponte sollevatore .....	<input type="checkbox"/>	<input type="checkbox"/>	<input type="checkbox"/>	_____

\*) Apporre una croce ove pertinente, se è necessario un controllo successivo apporre un'altra croce!

Controllo di sicurezza eseguito in data: \_\_\_\_\_

Effettuato dalla ditta: \_\_\_\_\_

Nome, indirizzo perito: \_\_\_\_\_

- Esito del controllo:
- Ulteriore funzionamento incerto, controllo successivo necessario
  - Ulteriore funzionamento possibile, difetto rettificato fino a \_\_\_\_\_
  - Nessun difetto, ulteriore funzionamento senza problemi

\_\_\_\_\_  
Firma perito

\_\_\_\_\_  
Firma gestore

### In caso di rettifica necessaria del difetto

Difetto rettificato in data: \_\_\_\_\_

\_\_\_\_\_  
Firma gestore

(Per il controllo successivo bisogna utilizzare un nuovo modulo!)

## Ispezione a vista e manutenzione periodici

 Copiare, compilare e lasciare nel registro di controllo

Numero di serie: \_\_\_\_\_

Fase del controllo	In ordine	Difettoso Mancante	Successivo controllo	Note
Targhetta di identificazione .....	<input type="checkbox"/>	<input type="checkbox"/>	<input type="checkbox"/>	_____
Brevi istruzioni presenti sul montante.....	<input type="checkbox"/>	<input type="checkbox"/>	<input type="checkbox"/>	_____
Indicazioni sulla portata del ponte sollevatore .....	<input type="checkbox"/>	<input type="checkbox"/>	<input type="checkbox"/>	_____
Manuale di istruzioni per l'uso dettagliato.....	<input type="checkbox"/>	<input type="checkbox"/>	<input type="checkbox"/>	_____
Condizione, funzione leva di comando + tasto .....	<input type="checkbox"/>	<input type="checkbox"/>	<input type="checkbox"/>	_____
Perno inseriti correttamente (cap. 8.3).....	<input type="checkbox"/>	<input type="checkbox"/>	<input type="checkbox"/>	_____
Dicitura "Sollevare, Abbassare" .....	<input type="checkbox"/>	<input type="checkbox"/>	<input type="checkbox"/>	_____
Condizione interruttore principale bloccabile.....	<input type="checkbox"/>	<input type="checkbox"/>	<input type="checkbox"/>	_____
Condizione/ funzione piatti portanti in gomma .....	<input type="checkbox"/>	<input type="checkbox"/>	<input type="checkbox"/>	_____
Condizione, funzione piatti portanti .....	<input type="checkbox"/>	<input type="checkbox"/>	<input type="checkbox"/>	_____
Protezione dei perni del braccio portante.....	<input type="checkbox"/>	<input type="checkbox"/>	<input type="checkbox"/>	_____
Condizione, funzione del CE-Stop.....	<input type="checkbox"/>	<input type="checkbox"/>	<input type="checkbox"/>	_____
Condizione, funzione della chiusura di sicurezza.....	<input type="checkbox"/>	<input type="checkbox"/>	<input type="checkbox"/>	_____
Condizione cursori slitte di sollevamento.....	<input type="checkbox"/>	<input type="checkbox"/>	<input type="checkbox"/>	_____
Condizione smaltatura.....	<input type="checkbox"/>	<input type="checkbox"/>	<input type="checkbox"/>	_____
Costruzione portante (deformazione, fenditure).....	<input type="checkbox"/>	<input type="checkbox"/>	<input type="checkbox"/>	_____
Coppia di serraggio viti di fissaggio .....	<input type="checkbox"/>	<input type="checkbox"/>	<input type="checkbox"/>	_____
Coppia di serraggio dei tasselli di fissaggio.....	<input type="checkbox"/>	<input type="checkbox"/>	<input type="checkbox"/>	_____
Condizione, funzione blocco del braccio portante .....	<input type="checkbox"/>	<input type="checkbox"/>	<input type="checkbox"/>	_____
Condizione, funzione spostamento del braccio portante .....	<input type="checkbox"/>	<input type="checkbox"/>	<input type="checkbox"/>	_____
Condizione traversa .....	<input type="checkbox"/>	<input type="checkbox"/>	<input type="checkbox"/>	_____
Condizione cilindro.....	<input type="checkbox"/>	<input type="checkbox"/>	<input type="checkbox"/>	_____
Stato delle corde e le pulegge .....	<input type="checkbox"/>	<input type="checkbox"/>	<input type="checkbox"/>	_____
Condizione estrattore cilindro .....	<input type="checkbox"/>	<input type="checkbox"/>	<input type="checkbox"/>	_____
Condizione delle coperture .....	<input type="checkbox"/>	<input type="checkbox"/>	<input type="checkbox"/>	_____
Condizione, funzione estensione della colonna di sollevamento.....	<input type="checkbox"/>	<input type="checkbox"/>	<input type="checkbox"/>	_____
Condizione piastra di calcestruzzo (fenditure) .....	<input type="checkbox"/>	<input type="checkbox"/>	<input type="checkbox"/>	_____
Condizione linee elettriche .....	<input type="checkbox"/>	<input type="checkbox"/>	<input type="checkbox"/>	_____
Condizione linee idrauliche + raccordi filettati .....	<input type="checkbox"/>	<input type="checkbox"/>	<input type="checkbox"/>	_____
Condizione gruppo idraulico.....	<input type="checkbox"/>	<input type="checkbox"/>	<input type="checkbox"/>	_____
Test funzionale ponte sollevatore con veicolo .....	<input type="checkbox"/>	<input type="checkbox"/>	<input type="checkbox"/>	_____
Stabilità del ponte sollevatore .....	<input type="checkbox"/>	<input type="checkbox"/>	<input type="checkbox"/>	_____
Condizione generale del ponte sollevatore .....	<input type="checkbox"/>	<input type="checkbox"/>	<input type="checkbox"/>	_____

\*) Apporre una croce ove pertinente, se è necessario un controllo successivo apporre un'altra croce!

Controllo di sicurezza eseguito in data: \_\_\_\_\_

Effettuato dalla ditta: \_\_\_\_\_

Nome, indirizzo perito: \_\_\_\_\_

Esito del controllo:

- Ulteriore funzionamento incerto, controllo successivo necessario
- Ulteriore funzionamento possibile, difetto rettificato fino a \_\_\_\_\_
- Nessun difetto, ulteriore funzionamento senza problemi

\_\_\_\_\_  
Firma perito

\_\_\_\_\_  
Firma gestore


### In caso di rettifica necessaria del difetto

Difetto rettificato in data: \_\_\_\_\_

\_\_\_\_\_  
Firma gestore

(Per il controllo successivo bisogna utilizzare un nuovo modulo!)

## Ispezione a vista e manutenzione periodici

 Copiare, compilare e lasciare nel registro di controllo

Numero di serie: \_\_\_\_\_

### Fase del controllo

	In ordine	Difettoso Mancante	Successivo controllo	Note
Targhetta di identificazione .....	<input type="checkbox"/>	<input type="checkbox"/>	<input type="checkbox"/>	_____
Brevi istruzioni presenti sul montante.....	<input type="checkbox"/>	<input type="checkbox"/>	<input type="checkbox"/>	_____
Indicazioni sulla portata del ponte sollevatore .....	<input type="checkbox"/>	<input type="checkbox"/>	<input type="checkbox"/>	_____
Manuale di istruzioni per l'uso dettagliato.....	<input type="checkbox"/>	<input type="checkbox"/>	<input type="checkbox"/>	_____
Condizione, funzione leva di comando + tasto .....	<input type="checkbox"/>	<input type="checkbox"/>	<input type="checkbox"/>	_____
Perno inseriti correttamente (cap. 8.3).....	<input type="checkbox"/>	<input type="checkbox"/>	<input type="checkbox"/>	_____
Dicitura "Sollevare, Abbassare" .....	<input type="checkbox"/>	<input type="checkbox"/>	<input type="checkbox"/>	_____
Condizione interruttore principale bloccabile.....	<input type="checkbox"/>	<input type="checkbox"/>	<input type="checkbox"/>	_____
Condizione/ funzione piatti portanti in gomma .....	<input type="checkbox"/>	<input type="checkbox"/>	<input type="checkbox"/>	_____
Condizione, funzione piatti portanti .....	<input type="checkbox"/>	<input type="checkbox"/>	<input type="checkbox"/>	_____
Protezione dei perni del braccio portante.....	<input type="checkbox"/>	<input type="checkbox"/>	<input type="checkbox"/>	_____
Condizione, funzione del CE-Stop.....	<input type="checkbox"/>	<input type="checkbox"/>	<input type="checkbox"/>	_____
Condizione, funzione della chiusura di sicurezza.....	<input type="checkbox"/>	<input type="checkbox"/>	<input type="checkbox"/>	_____
Condizione cursori slitte di sollevamento .....	<input type="checkbox"/>	<input type="checkbox"/>	<input type="checkbox"/>	_____
Condizione smaltatura.....	<input type="checkbox"/>	<input type="checkbox"/>	<input type="checkbox"/>	_____
Costruzione portante (deformazione, fenditure).....	<input type="checkbox"/>	<input type="checkbox"/>	<input type="checkbox"/>	_____
Coppia di serraggio viti di fissaggio .....	<input type="checkbox"/>	<input type="checkbox"/>	<input type="checkbox"/>	_____
Coppia di serraggio dei tasselli di fissaggio.....	<input type="checkbox"/>	<input type="checkbox"/>	<input type="checkbox"/>	_____
Condizione, funzione blocco del braccio portante .....	<input type="checkbox"/>	<input type="checkbox"/>	<input type="checkbox"/>	_____
Condizione, funzione spostamento del braccio portante .....	<input type="checkbox"/>	<input type="checkbox"/>	<input type="checkbox"/>	_____
Condizione traversa .....	<input type="checkbox"/>	<input type="checkbox"/>	<input type="checkbox"/>	_____
Condizione cilindro.....	<input type="checkbox"/>	<input type="checkbox"/>	<input type="checkbox"/>	_____
Stato delle corde e le pulegge .....	<input type="checkbox"/>	<input type="checkbox"/>	<input type="checkbox"/>	_____
Condizione estrattore cilindro .....	<input type="checkbox"/>	<input type="checkbox"/>	<input type="checkbox"/>	_____
Condizione delle coperture .....	<input type="checkbox"/>	<input type="checkbox"/>	<input type="checkbox"/>	_____
Condizione, funzione estensione della colonna di sollevamento.....	<input type="checkbox"/>	<input type="checkbox"/>	<input type="checkbox"/>	_____
Condizione piastra di calcestruzzo (fenditure) .....	<input type="checkbox"/>	<input type="checkbox"/>	<input type="checkbox"/>	_____
Condizione linee elettriche .....	<input type="checkbox"/>	<input type="checkbox"/>	<input type="checkbox"/>	_____
Condizione linee idrauliche + raccordi filettati .....	<input type="checkbox"/>	<input type="checkbox"/>	<input type="checkbox"/>	_____
Condizione gruppo idraulico.....	<input type="checkbox"/>	<input type="checkbox"/>	<input type="checkbox"/>	_____
Test funzionale ponte sollevatore con veicolo .....	<input type="checkbox"/>	<input type="checkbox"/>	<input type="checkbox"/>	_____
Stabilità del ponte sollevatore.....	<input type="checkbox"/>	<input type="checkbox"/>	<input type="checkbox"/>	_____
Condizione generale del ponte sollevatore .....	<input type="checkbox"/>	<input type="checkbox"/>	<input type="checkbox"/>	_____

\*) Apporre una croce ove pertinente, se è necessario un controllo successivo apporre un'altra croce!

Controllo di sicurezza eseguito in data: \_\_\_\_\_

Effettuato dalla ditta: \_\_\_\_\_

Nome, indirizzo perito: \_\_\_\_\_

- Esito del controllo:
- Ulteriore funzionamento incerto, controllo successivo necessario
  - Ulteriore funzionamento possibile, difetto rettificato fino a \_\_\_\_\_
  - Nessun difetto, ulteriore funzionamento senza problemi

\_\_\_\_\_  
Firma perito

\_\_\_\_\_  
Firma gestore

### In caso di rettifica necessaria del difetto

Difetto rettificato in data: \_\_\_\_\_

\_\_\_\_\_  
Firma gestore

(Per il controllo successivo bisogna utilizzare un nuovo modulo!)

## Ispezione a vista e manutenzione periodici

 Copiare, compilare e lasciare nel registro di controllo

Numero di serie: \_\_\_\_\_

Fase del controllo	In ordine	Difettoso Mancante	Successivo controllo	Note
Targhetta di identificazione .....	<input type="checkbox"/>	<input type="checkbox"/>	<input type="checkbox"/>	_____
Brevi istruzioni presenti sul montante.....	<input type="checkbox"/>	<input type="checkbox"/>	<input type="checkbox"/>	_____
Indicazioni sulla portata del ponte sollevatore .....	<input type="checkbox"/>	<input type="checkbox"/>	<input type="checkbox"/>	_____
Manuale di istruzioni per l'uso dettagliato.....	<input type="checkbox"/>	<input type="checkbox"/>	<input type="checkbox"/>	_____
Condizione, funzione leva di comando + tasto .....	<input type="checkbox"/>	<input type="checkbox"/>	<input type="checkbox"/>	_____
Perno inseriti correttamente (cap. 8.3).....	<input type="checkbox"/>	<input type="checkbox"/>	<input type="checkbox"/>	_____
Dicitura "Sollevare, Abbassare" .....	<input type="checkbox"/>	<input type="checkbox"/>	<input type="checkbox"/>	_____
Condizione interruttore principale bloccabile.....	<input type="checkbox"/>	<input type="checkbox"/>	<input type="checkbox"/>	_____
Condizione/ funzione piatti portanti in gomma .....	<input type="checkbox"/>	<input type="checkbox"/>	<input type="checkbox"/>	_____
Condizione, funzione piatti portanti .....	<input type="checkbox"/>	<input type="checkbox"/>	<input type="checkbox"/>	_____
Protezione dei perni del braccio portante.....	<input type="checkbox"/>	<input type="checkbox"/>	<input type="checkbox"/>	_____
Condizione, funzione del CE-Stop.....	<input type="checkbox"/>	<input type="checkbox"/>	<input type="checkbox"/>	_____
Condizione, funzione della chiusura di sicurezza.....	<input type="checkbox"/>	<input type="checkbox"/>	<input type="checkbox"/>	_____
Condizione cursori slitte di sollevamento.....	<input type="checkbox"/>	<input type="checkbox"/>	<input type="checkbox"/>	_____
Condizione smaltatura.....	<input type="checkbox"/>	<input type="checkbox"/>	<input type="checkbox"/>	_____
Costruzione portante (deformazione, fenditure).....	<input type="checkbox"/>	<input type="checkbox"/>	<input type="checkbox"/>	_____
Coppia di serraggio viti di fissaggio .....	<input type="checkbox"/>	<input type="checkbox"/>	<input type="checkbox"/>	_____
Coppia di serraggio dei tasselli di fissaggio.....	<input type="checkbox"/>	<input type="checkbox"/>	<input type="checkbox"/>	_____
Condizione, funzione blocco del braccio portante .....	<input type="checkbox"/>	<input type="checkbox"/>	<input type="checkbox"/>	_____
Condizione, funzione spostamento del braccio portante .....	<input type="checkbox"/>	<input type="checkbox"/>	<input type="checkbox"/>	_____
Condizione traversa .....	<input type="checkbox"/>	<input type="checkbox"/>	<input type="checkbox"/>	_____
Condizione cilindro.....	<input type="checkbox"/>	<input type="checkbox"/>	<input type="checkbox"/>	_____
Stato delle corde e le pulegge .....	<input type="checkbox"/>	<input type="checkbox"/>	<input type="checkbox"/>	_____
Condizione estrattore cilindro .....	<input type="checkbox"/>	<input type="checkbox"/>	<input type="checkbox"/>	_____
Condizione delle coperture .....	<input type="checkbox"/>	<input type="checkbox"/>	<input type="checkbox"/>	_____
Condizione, funzione estensione della colonna di sollevamento.....	<input type="checkbox"/>	<input type="checkbox"/>	<input type="checkbox"/>	_____
Condizione piastra di calcestruzzo (fenditure) .....	<input type="checkbox"/>	<input type="checkbox"/>	<input type="checkbox"/>	_____
Condizione linee elettriche .....	<input type="checkbox"/>	<input type="checkbox"/>	<input type="checkbox"/>	_____
Condizione linee idrauliche + raccordi filettati .....	<input type="checkbox"/>	<input type="checkbox"/>	<input type="checkbox"/>	_____
Condizione gruppo idraulico.....	<input type="checkbox"/>	<input type="checkbox"/>	<input type="checkbox"/>	_____
Test funzionale ponte sollevatore con veicolo .....	<input type="checkbox"/>	<input type="checkbox"/>	<input type="checkbox"/>	_____
Stabilità del ponte sollevatore .....	<input type="checkbox"/>	<input type="checkbox"/>	<input type="checkbox"/>	_____
Condizione generale del ponte sollevatore .....	<input type="checkbox"/>	<input type="checkbox"/>	<input type="checkbox"/>	_____

\*) Apporre una croce ove pertinente, se è necessario un controllo successivo apporre un'altra croce!

Controllo di sicurezza eseguito in data: \_\_\_\_\_

Effettuato dalla ditta: \_\_\_\_\_

Nome, indirizzo perito: \_\_\_\_\_

- Esito del controllo:
- Ulteriore funzionamento incerto, controllo successivo necessario
  - Ulteriore funzionamento possibile, difetto rettificato fino a \_\_\_\_\_
  - Nessun difetto, ulteriore funzionamento senza problemi

\_\_\_\_\_  
Firma perito

\_\_\_\_\_  
Firma gestore


### In caso di rettifica necessaria del difetto

Difetto rettificato in data: \_\_\_\_\_

\_\_\_\_\_  
Firma gestore

(Per il controllo successivo bisogna utilizzare un nuovo modulo!)

## Ispezione a vista e manutenzione periodici

 Copiare, compilare e lasciare nel registro di controllo

Numero di serie: \_\_\_\_\_

### Fase del controllo

	In ordine	Difettoso Mancante	Successivo controllo	Note
Targhetta di identificazione .....	<input type="checkbox"/>	<input type="checkbox"/>	<input type="checkbox"/>	_____
Brevi istruzioni presenti sul montante.....	<input type="checkbox"/>	<input type="checkbox"/>	<input type="checkbox"/>	_____
Indicazioni sulla portata del ponte sollevatore .....	<input type="checkbox"/>	<input type="checkbox"/>	<input type="checkbox"/>	_____
Manuale di istruzioni per l'uso dettagliato.....	<input type="checkbox"/>	<input type="checkbox"/>	<input type="checkbox"/>	_____
Condizione, funzione leva di comando + tasto .....	<input type="checkbox"/>	<input type="checkbox"/>	<input type="checkbox"/>	_____
Perno inseriti correttamente (cap. 8.3).....	<input type="checkbox"/>	<input type="checkbox"/>	<input type="checkbox"/>	_____
Dicitura "Sollevare, Abbassare" .....	<input type="checkbox"/>	<input type="checkbox"/>	<input type="checkbox"/>	_____
Condizione interruttore principale bloccabile.....	<input type="checkbox"/>	<input type="checkbox"/>	<input type="checkbox"/>	_____
Condizione/ funzione piatti portanti in gomma .....	<input type="checkbox"/>	<input type="checkbox"/>	<input type="checkbox"/>	_____
Condizione, funzione piatti portanti .....	<input type="checkbox"/>	<input type="checkbox"/>	<input type="checkbox"/>	_____
Protezione dei perni del braccio portante.....	<input type="checkbox"/>	<input type="checkbox"/>	<input type="checkbox"/>	_____
Condizione, funzione del CE-Stop.....	<input type="checkbox"/>	<input type="checkbox"/>	<input type="checkbox"/>	_____
Condizione, funzione della chiusura di sicurezza.....	<input type="checkbox"/>	<input type="checkbox"/>	<input type="checkbox"/>	_____
Condizione cursori slitte di sollevamento .....	<input type="checkbox"/>	<input type="checkbox"/>	<input type="checkbox"/>	_____
Condizione smaltatura.....	<input type="checkbox"/>	<input type="checkbox"/>	<input type="checkbox"/>	_____
Costruzione portante (deformazione, fenditure).....	<input type="checkbox"/>	<input type="checkbox"/>	<input type="checkbox"/>	_____
Coppia di serraggio viti di fissaggio .....	<input type="checkbox"/>	<input type="checkbox"/>	<input type="checkbox"/>	_____
Coppia di serraggio dei tasselli di fissaggio.....	<input type="checkbox"/>	<input type="checkbox"/>	<input type="checkbox"/>	_____
Condizione, funzione blocco del braccio portante .....	<input type="checkbox"/>	<input type="checkbox"/>	<input type="checkbox"/>	_____
Condizione, funzione spostamento del braccio portante .....	<input type="checkbox"/>	<input type="checkbox"/>	<input type="checkbox"/>	_____
Condizione traversa .....	<input type="checkbox"/>	<input type="checkbox"/>	<input type="checkbox"/>	_____
Condizione cilindro.....	<input type="checkbox"/>	<input type="checkbox"/>	<input type="checkbox"/>	_____
Stato delle corde e le pulegge .....	<input type="checkbox"/>	<input type="checkbox"/>	<input type="checkbox"/>	_____
Condizione estrattore cilindro .....	<input type="checkbox"/>	<input type="checkbox"/>	<input type="checkbox"/>	_____
Condizione delle coperture .....	<input type="checkbox"/>	<input type="checkbox"/>	<input type="checkbox"/>	_____
Condizione, funzione estensione della colonna di sollevamento.....	<input type="checkbox"/>	<input type="checkbox"/>	<input type="checkbox"/>	_____
Condizione piastra di calcestruzzo (fenditure) .....	<input type="checkbox"/>	<input type="checkbox"/>	<input type="checkbox"/>	_____
Condizione linee elettriche .....	<input type="checkbox"/>	<input type="checkbox"/>	<input type="checkbox"/>	_____
Condizione linee idrauliche + raccordi filettati .....	<input type="checkbox"/>	<input type="checkbox"/>	<input type="checkbox"/>	_____
Condizione gruppo idraulico.....	<input type="checkbox"/>	<input type="checkbox"/>	<input type="checkbox"/>	_____
Test funzionale ponte sollevatore con veicolo .....	<input type="checkbox"/>	<input type="checkbox"/>	<input type="checkbox"/>	_____
Stabilità del ponte sollevatore.....	<input type="checkbox"/>	<input type="checkbox"/>	<input type="checkbox"/>	_____
Condizione generale del ponte sollevatore .....	<input type="checkbox"/>	<input type="checkbox"/>	<input type="checkbox"/>	_____

\*) Apporre una croce ove pertinente, se è necessario un controllo successivo apporre un'altra croce!

Controllo di sicurezza eseguito in data: \_\_\_\_\_

Effettuato dalla ditta: \_\_\_\_\_

Nome, indirizzo perito: \_\_\_\_\_

- Esito del controllo:
- Ulteriore funzionamento incerto, controllo successivo necessario
  - Ulteriore funzionamento possibile, difetto rettificato fino a \_\_\_\_\_
  - Nessun difetto, ulteriore funzionamento senza problemi

\_\_\_\_\_  
Firma perito

\_\_\_\_\_  
Firma gestore

### In caso di rettifica necessaria del difetto

Difetto rettificato in data: \_\_\_\_\_

\_\_\_\_\_  
Firma gestore

(Per il controllo successivo bisogna utilizzare un nuovo modulo!)

## Ispezione a vista e manutenzione periodici

 Copiare, compilare e lasciare nel registro di controllo

Numero di serie: \_\_\_\_\_

Fase del controllo	In ordine	Difettoso Mancante	Successivo controllo	Note
Targhetta di identificazione .....	<input type="checkbox"/>	<input type="checkbox"/>	<input type="checkbox"/>	_____
Brevi istruzioni presenti sul montante.....	<input type="checkbox"/>	<input type="checkbox"/>	<input type="checkbox"/>	_____
Indicazioni sulla portata del ponte sollevatore .....	<input type="checkbox"/>	<input type="checkbox"/>	<input type="checkbox"/>	_____
Manuale di istruzioni per l'uso dettagliato.....	<input type="checkbox"/>	<input type="checkbox"/>	<input type="checkbox"/>	_____
Condizione, funzione leva di comando + tasto .....	<input type="checkbox"/>	<input type="checkbox"/>	<input type="checkbox"/>	_____
Perno inseriti correttamente (cap. 8.3).....	<input type="checkbox"/>	<input type="checkbox"/>	<input type="checkbox"/>	_____
Dicitura "Sollevare, Abbassare" .....	<input type="checkbox"/>	<input type="checkbox"/>	<input type="checkbox"/>	_____
Condizione interruttore principale bloccabile.....	<input type="checkbox"/>	<input type="checkbox"/>	<input type="checkbox"/>	_____
Condizione/ funzione piatti portanti in gomma .....	<input type="checkbox"/>	<input type="checkbox"/>	<input type="checkbox"/>	_____
Condizione, funzione piatti portanti .....	<input type="checkbox"/>	<input type="checkbox"/>	<input type="checkbox"/>	_____
Protezione dei perni del braccio portante.....	<input type="checkbox"/>	<input type="checkbox"/>	<input type="checkbox"/>	_____
Condizione, funzione del CE-Stop.....	<input type="checkbox"/>	<input type="checkbox"/>	<input type="checkbox"/>	_____
Condizione, funzione della chiusura di sicurezza.....	<input type="checkbox"/>	<input type="checkbox"/>	<input type="checkbox"/>	_____
Condizione cursori slitte di sollevamento.....	<input type="checkbox"/>	<input type="checkbox"/>	<input type="checkbox"/>	_____
Condizione smaltatura.....	<input type="checkbox"/>	<input type="checkbox"/>	<input type="checkbox"/>	_____
Costruzione portante (deformazione, fenditure).....	<input type="checkbox"/>	<input type="checkbox"/>	<input type="checkbox"/>	_____
Coppia di serraggio viti di fissaggio .....	<input type="checkbox"/>	<input type="checkbox"/>	<input type="checkbox"/>	_____
Coppia di serraggio dei tasselli di fissaggio.....	<input type="checkbox"/>	<input type="checkbox"/>	<input type="checkbox"/>	_____
Condizione, funzione blocco del braccio portante .....	<input type="checkbox"/>	<input type="checkbox"/>	<input type="checkbox"/>	_____
Condizione, funzione spostamento del braccio portante .....	<input type="checkbox"/>	<input type="checkbox"/>	<input type="checkbox"/>	_____
Condizione traversa .....	<input type="checkbox"/>	<input type="checkbox"/>	<input type="checkbox"/>	_____
Condizione cilindro.....	<input type="checkbox"/>	<input type="checkbox"/>	<input type="checkbox"/>	_____
Stato delle corde e le pulegge .....	<input type="checkbox"/>	<input type="checkbox"/>	<input type="checkbox"/>	_____
Condizione estrattore cilindro .....	<input type="checkbox"/>	<input type="checkbox"/>	<input type="checkbox"/>	_____
Condizione delle coperture .....	<input type="checkbox"/>	<input type="checkbox"/>	<input type="checkbox"/>	_____
Condizione, funzione estensione della colonna di sollevamento.....	<input type="checkbox"/>	<input type="checkbox"/>	<input type="checkbox"/>	_____
Condizione piastra di calcestruzzo (fenditure) .....	<input type="checkbox"/>	<input type="checkbox"/>	<input type="checkbox"/>	_____
Condizione linee elettriche .....	<input type="checkbox"/>	<input type="checkbox"/>	<input type="checkbox"/>	_____
Condizione linee idrauliche + raccordi filettati .....	<input type="checkbox"/>	<input type="checkbox"/>	<input type="checkbox"/>	_____
Condizione gruppo idraulico.....	<input type="checkbox"/>	<input type="checkbox"/>	<input type="checkbox"/>	_____
Test funzionale ponte sollevatore con veicolo .....	<input type="checkbox"/>	<input type="checkbox"/>	<input type="checkbox"/>	_____
Stabilità del ponte sollevatore .....	<input type="checkbox"/>	<input type="checkbox"/>	<input type="checkbox"/>	_____
Condizione generale del ponte sollevatore .....	<input type="checkbox"/>	<input type="checkbox"/>	<input type="checkbox"/>	_____

\*) Apporre una croce ove pertinente, se è necessario un controllo successivo apporre un'altra croce!

Controllo di sicurezza eseguito in data: \_\_\_\_\_

Effettuato dalla ditta: \_\_\_\_\_

Nome, indirizzo perito: \_\_\_\_\_

Esito del controllo:

Ulteriore funzionamento incerto, controllo successivo necessario

Ulteriore funzionamento possibile, difetto rettificato fino a \_\_\_\_\_

Nessun difetto, ulteriore funzionamento senza problemi

\_\_\_\_\_  
Firma perito

\_\_\_\_\_  
Firma gestore


### In caso di rettifica necessaria del difetto

Difetto rettificato in data: \_\_\_\_\_

\_\_\_\_\_  
Firma gestore

(Per il controllo successivo bisogna utilizzare un nuovo modulo!)

## Ispezione a vista e manutenzione periodici

 Copiare, compilare e lasciare nel registro di controllo

Numero di serie: \_\_\_\_\_

### Fase del controllo

	In ordine	Difettoso Mancante	Successivo controllo	Note
Targhetta di identificazione .....	<input type="checkbox"/>	<input type="checkbox"/>	<input type="checkbox"/>	_____
Brevi istruzioni presenti sul montante.....	<input type="checkbox"/>	<input type="checkbox"/>	<input type="checkbox"/>	_____
Indicazioni sulla portata del ponte sollevatore .....	<input type="checkbox"/>	<input type="checkbox"/>	<input type="checkbox"/>	_____
Manuale di istruzioni per l'uso dettagliato.....	<input type="checkbox"/>	<input type="checkbox"/>	<input type="checkbox"/>	_____
Condizione, funzione leva di comando + tasto .....	<input type="checkbox"/>	<input type="checkbox"/>	<input type="checkbox"/>	_____
Perno inseriti correttamente (cap. 8.3).....	<input type="checkbox"/>	<input type="checkbox"/>	<input type="checkbox"/>	_____
Dicitura "Sollevare, Abbassare" .....	<input type="checkbox"/>	<input type="checkbox"/>	<input type="checkbox"/>	_____
Condizione interruttore principale bloccabile.....	<input type="checkbox"/>	<input type="checkbox"/>	<input type="checkbox"/>	_____
Condizione/ funzione piatti portanti in gomma .....	<input type="checkbox"/>	<input type="checkbox"/>	<input type="checkbox"/>	_____
Condizione, funzione piatti portanti .....	<input type="checkbox"/>	<input type="checkbox"/>	<input type="checkbox"/>	_____
Protezione dei perni del braccio portante.....	<input type="checkbox"/>	<input type="checkbox"/>	<input type="checkbox"/>	_____
Condizione, funzione del CE-Stop.....	<input type="checkbox"/>	<input type="checkbox"/>	<input type="checkbox"/>	_____
Condizione, funzione della chiusura di sicurezza.....	<input type="checkbox"/>	<input type="checkbox"/>	<input type="checkbox"/>	_____
Condizione cursori slitte di sollevamento .....	<input type="checkbox"/>	<input type="checkbox"/>	<input type="checkbox"/>	_____
Condizione smaltatura.....	<input type="checkbox"/>	<input type="checkbox"/>	<input type="checkbox"/>	_____
Costruzione portante (deformazione, fenditure).....	<input type="checkbox"/>	<input type="checkbox"/>	<input type="checkbox"/>	_____
Coppia di serraggio viti di fissaggio .....	<input type="checkbox"/>	<input type="checkbox"/>	<input type="checkbox"/>	_____
Coppia di serraggio dei tasselli di fissaggio.....	<input type="checkbox"/>	<input type="checkbox"/>	<input type="checkbox"/>	_____
Condizione, funzione blocco del braccio portante .....	<input type="checkbox"/>	<input type="checkbox"/>	<input type="checkbox"/>	_____
Condizione, funzione spostamento del braccio portante .....	<input type="checkbox"/>	<input type="checkbox"/>	<input type="checkbox"/>	_____
Condizione traversa .....	<input type="checkbox"/>	<input type="checkbox"/>	<input type="checkbox"/>	_____
Condizione cilindro.....	<input type="checkbox"/>	<input type="checkbox"/>	<input type="checkbox"/>	_____
Stato delle corde e le pulegge .....	<input type="checkbox"/>	<input type="checkbox"/>	<input type="checkbox"/>	_____
Condizione estrattore cilindro .....	<input type="checkbox"/>	<input type="checkbox"/>	<input type="checkbox"/>	_____
Condizione delle coperture .....	<input type="checkbox"/>	<input type="checkbox"/>	<input type="checkbox"/>	_____
Condizione, funzione estensione della colonna di sollevamento.....	<input type="checkbox"/>	<input type="checkbox"/>	<input type="checkbox"/>	_____
Condizione piastra di calcestruzzo (fenditure) .....	<input type="checkbox"/>	<input type="checkbox"/>	<input type="checkbox"/>	_____
Condizione linee elettriche .....	<input type="checkbox"/>	<input type="checkbox"/>	<input type="checkbox"/>	_____
Condizione linee idrauliche + raccordi filettati .....	<input type="checkbox"/>	<input type="checkbox"/>	<input type="checkbox"/>	_____
Condizione gruppo idraulico.....	<input type="checkbox"/>	<input type="checkbox"/>	<input type="checkbox"/>	_____
Test funzionale ponte sollevatore con veicolo .....	<input type="checkbox"/>	<input type="checkbox"/>	<input type="checkbox"/>	_____
Stabilità del ponte sollevatore.....	<input type="checkbox"/>	<input type="checkbox"/>	<input type="checkbox"/>	_____
Condizione generale del ponte sollevatore .....	<input type="checkbox"/>	<input type="checkbox"/>	<input type="checkbox"/>	_____

\*) Apporre una croce ove pertinente, se è necessario un controllo successivo apporre un'altra croce!

Controllo di sicurezza eseguito in data: \_\_\_\_\_

Effettuato dalla ditta: \_\_\_\_\_

Nome, indirizzo perito: \_\_\_\_\_

- Esito del controllo:
- Ulteriore funzionamento incerto, controllo successivo necessario
  - Ulteriore funzionamento possibile, difetto rettificato fino a \_\_\_\_\_
  - Nessun difetto, ulteriore funzionamento senza problemi

\_\_\_\_\_  
Firma perito

\_\_\_\_\_  
Firma gestore

### In caso di rettifica necessaria del difetto

Difetto rettificato in data: \_\_\_\_\_

\_\_\_\_\_  
Firma gestore

(Per il controllo successivo bisogna utilizzare un nuovo modulo!)



## Ispezione a vista e manutenzione periodici

 Copiare, compilare e lasciare nel registro di controllo

Numero di serie: \_\_\_\_\_

Fase del controllo	In ordine	Difettoso Mancante	Successivo controllo	Note
Targhetta di identificazione .....	<input type="checkbox"/>	<input type="checkbox"/>	<input type="checkbox"/>	_____
Brevi istruzioni presenti sul montante.....	<input type="checkbox"/>	<input type="checkbox"/>	<input type="checkbox"/>	_____
Indicazioni sulla portata del ponte sollevatore .....	<input type="checkbox"/>	<input type="checkbox"/>	<input type="checkbox"/>	_____
Manuale di istruzioni per l'uso dettagliato.....	<input type="checkbox"/>	<input type="checkbox"/>	<input type="checkbox"/>	_____
Condizione, funzione leva di comando + tasto .....	<input type="checkbox"/>	<input type="checkbox"/>	<input type="checkbox"/>	_____
Perno inseriti correttamente (cap. 8.3).....	<input type="checkbox"/>	<input type="checkbox"/>	<input type="checkbox"/>	_____
Dicitura "Sollevare, Abbassare" .....	<input type="checkbox"/>	<input type="checkbox"/>	<input type="checkbox"/>	_____
Condizione interruttore principale bloccabile.....	<input type="checkbox"/>	<input type="checkbox"/>	<input type="checkbox"/>	_____
Condizione/ funzione piatti portanti in gomma .....	<input type="checkbox"/>	<input type="checkbox"/>	<input type="checkbox"/>	_____
Condizione, funzione piatti portanti .....	<input type="checkbox"/>	<input type="checkbox"/>	<input type="checkbox"/>	_____
Protezione dei perni del braccio portante.....	<input type="checkbox"/>	<input type="checkbox"/>	<input type="checkbox"/>	_____
Condizione, funzione del CE-Stop.....	<input type="checkbox"/>	<input type="checkbox"/>	<input type="checkbox"/>	_____
Condizione, funzione della chiusura di sicurezza.....	<input type="checkbox"/>	<input type="checkbox"/>	<input type="checkbox"/>	_____
Condizione cursori slitte di sollevamento.....	<input type="checkbox"/>	<input type="checkbox"/>	<input type="checkbox"/>	_____
Condizione smaltatura.....	<input type="checkbox"/>	<input type="checkbox"/>	<input type="checkbox"/>	_____
Costruzione portante (deformazione, fenditure).....	<input type="checkbox"/>	<input type="checkbox"/>	<input type="checkbox"/>	_____
Coppia di serraggio viti di fissaggio .....	<input type="checkbox"/>	<input type="checkbox"/>	<input type="checkbox"/>	_____
Coppia di serraggio dei tasselli di fissaggio.....	<input type="checkbox"/>	<input type="checkbox"/>	<input type="checkbox"/>	_____
Condizione, funzione blocco del braccio portante .....	<input type="checkbox"/>	<input type="checkbox"/>	<input type="checkbox"/>	_____
Condizione, funzione spostamento del braccio portante .....	<input type="checkbox"/>	<input type="checkbox"/>	<input type="checkbox"/>	_____
Condizione traversa .....	<input type="checkbox"/>	<input type="checkbox"/>	<input type="checkbox"/>	_____
Condizione cilindro.....	<input type="checkbox"/>	<input type="checkbox"/>	<input type="checkbox"/>	_____
Stato delle corde e le pulegge .....	<input type="checkbox"/>	<input type="checkbox"/>	<input type="checkbox"/>	_____
Condizione estrattore cilindro .....	<input type="checkbox"/>	<input type="checkbox"/>	<input type="checkbox"/>	_____
Condizione delle coperture .....	<input type="checkbox"/>	<input type="checkbox"/>	<input type="checkbox"/>	_____
Condizione, funzione estensione della colonna di sollevamento.....	<input type="checkbox"/>	<input type="checkbox"/>	<input type="checkbox"/>	_____
Condizione piastra di calcestruzzo (fenditure) .....	<input type="checkbox"/>	<input type="checkbox"/>	<input type="checkbox"/>	_____
Condizione linee elettriche .....	<input type="checkbox"/>	<input type="checkbox"/>	<input type="checkbox"/>	_____
Condizione linee idrauliche + raccordi filettati .....	<input type="checkbox"/>	<input type="checkbox"/>	<input type="checkbox"/>	_____
Condizione gruppo idraulico.....	<input type="checkbox"/>	<input type="checkbox"/>	<input type="checkbox"/>	_____
Test funzionale ponte sollevatore con veicolo .....	<input type="checkbox"/>	<input type="checkbox"/>	<input type="checkbox"/>	_____
Stabilità del ponte sollevatore .....	<input type="checkbox"/>	<input type="checkbox"/>	<input type="checkbox"/>	_____
Condizione generale del ponte sollevatore .....	<input type="checkbox"/>	<input type="checkbox"/>	<input type="checkbox"/>	_____

\*) Apporre una croce ove pertinente, se è necessario un controllo successivo apporre un'altra croce!

Controllo di sicurezza eseguito in data: \_\_\_\_\_

Effettuato dalla ditta: \_\_\_\_\_

Nome, indirizzo perito: \_\_\_\_\_

Esito del controllo:

- Ulteriore funzionamento incerto, controllo successivo necessario
- Ulteriore funzionamento possibile, difetto rettificato fino a \_\_\_\_\_
- Nessun difetto, ulteriore funzionamento senza problemi

\_\_\_\_\_  
Firma perito

\_\_\_\_\_  
Firma gestore


### In caso di rettifica necessaria del difetto

Difetto rettificato in data: \_\_\_\_\_

\_\_\_\_\_  
Firma gestore

(Per il controllo successivo bisogna utilizzare un nuovo modulo!)

## Ispezione a vista e manutenzione periodici

 Copiare, compilare e lasciare nel registro di controllo

Numero di serie: \_\_\_\_\_

Fase del controllo	In ordine	Difettoso Mancante	Successivo controllo	Note
Targhetta di identificazione .....	<input type="checkbox"/>	<input type="checkbox"/>	<input type="checkbox"/>	_____
Brevi istruzioni presenti sul montante.....	<input type="checkbox"/>	<input type="checkbox"/>	<input type="checkbox"/>	_____
Indicazioni sulla portata del ponte sollevatore .....	<input type="checkbox"/>	<input type="checkbox"/>	<input type="checkbox"/>	_____
Manuale di istruzioni per l'uso dettagliato.....	<input type="checkbox"/>	<input type="checkbox"/>	<input type="checkbox"/>	_____
Condizione, funzione leva di comando + tasto .....	<input type="checkbox"/>	<input type="checkbox"/>	<input type="checkbox"/>	_____
Perno inseriti correttamente (cap. 8.3).....	<input type="checkbox"/>	<input type="checkbox"/>	<input type="checkbox"/>	_____
Dicitura "Sollevare, Abbassare" .....	<input type="checkbox"/>	<input type="checkbox"/>	<input type="checkbox"/>	_____
Condizione interruttore principale bloccabile.....	<input type="checkbox"/>	<input type="checkbox"/>	<input type="checkbox"/>	_____
Condizione/ funzione piatti portanti in gomma .....	<input type="checkbox"/>	<input type="checkbox"/>	<input type="checkbox"/>	_____
Condizione, funzione piatti portanti .....	<input type="checkbox"/>	<input type="checkbox"/>	<input type="checkbox"/>	_____
Protezione dei perni del braccio portante.....	<input type="checkbox"/>	<input type="checkbox"/>	<input type="checkbox"/>	_____
Condizione, funzione del CE-Stop.....	<input type="checkbox"/>	<input type="checkbox"/>	<input type="checkbox"/>	_____
Condizione, funzione della chiusura di sicurezza.....	<input type="checkbox"/>	<input type="checkbox"/>	<input type="checkbox"/>	_____
Condizione cursori slitte di sollevamento .....	<input type="checkbox"/>	<input type="checkbox"/>	<input type="checkbox"/>	_____
Condizione smaltatura.....	<input type="checkbox"/>	<input type="checkbox"/>	<input type="checkbox"/>	_____
Costruzione portante (deformazione, fenditure).....	<input type="checkbox"/>	<input type="checkbox"/>	<input type="checkbox"/>	_____
Coppia di serraggio viti di fissaggio .....	<input type="checkbox"/>	<input type="checkbox"/>	<input type="checkbox"/>	_____
Coppia di serraggio dei tasselli di fissaggio.....	<input type="checkbox"/>	<input type="checkbox"/>	<input type="checkbox"/>	_____
Condizione, funzione blocco del braccio portante .....	<input type="checkbox"/>	<input type="checkbox"/>	<input type="checkbox"/>	_____
Condizione, funzione spostamento del braccio portante .....	<input type="checkbox"/>	<input type="checkbox"/>	<input type="checkbox"/>	_____
Condizione traversa .....	<input type="checkbox"/>	<input type="checkbox"/>	<input type="checkbox"/>	_____
Condizione cilindro.....	<input type="checkbox"/>	<input type="checkbox"/>	<input type="checkbox"/>	_____
Stato delle corde e le pulegge .....	<input type="checkbox"/>	<input type="checkbox"/>	<input type="checkbox"/>	_____
Condizione estrattore cilindro .....	<input type="checkbox"/>	<input type="checkbox"/>	<input type="checkbox"/>	_____
Condizione delle coperture .....	<input type="checkbox"/>	<input type="checkbox"/>	<input type="checkbox"/>	_____
Condizione, funzione estensione della colonna di sollevamento.....	<input type="checkbox"/>	<input type="checkbox"/>	<input type="checkbox"/>	_____
Condizione piastra di calcestruzzo (fenditure) .....	<input type="checkbox"/>	<input type="checkbox"/>	<input type="checkbox"/>	_____
Condizione linee elettriche .....	<input type="checkbox"/>	<input type="checkbox"/>	<input type="checkbox"/>	_____
Condizione linee idrauliche + raccordi filettati .....	<input type="checkbox"/>	<input type="checkbox"/>	<input type="checkbox"/>	_____
Condizione gruppo idraulico.....	<input type="checkbox"/>	<input type="checkbox"/>	<input type="checkbox"/>	_____
Test funzionale ponte sollevatore con veicolo .....	<input type="checkbox"/>	<input type="checkbox"/>	<input type="checkbox"/>	_____
Stabilità del ponte sollevatore.....	<input type="checkbox"/>	<input type="checkbox"/>	<input type="checkbox"/>	_____
Condizione generale del ponte sollevatore .....	<input type="checkbox"/>	<input type="checkbox"/>	<input type="checkbox"/>	_____

\*) Apporre una croce ove pertinente, se è necessario un controllo successivo apporre un'altra croce!

Controllo di sicurezza eseguito in data: \_\_\_\_\_

Effettuato dalla ditta: \_\_\_\_\_

Nome, indirizzo perito: \_\_\_\_\_

- Esito del controllo:
- Ulteriore funzionamento incerto, controllo successivo necessario
  - Ulteriore funzionamento possibile, difetto rettificato fino a \_\_\_\_\_
  - Nessun difetto, ulteriore funzionamento senza problemi

\_\_\_\_\_  
Firma perito

\_\_\_\_\_  
Firma gestore

### In caso di rettifica necessaria del difetto

Difetto rettificato in data: \_\_\_\_\_

\_\_\_\_\_  
Firma gestore

(Per il controllo successivo bisogna utilizzare un nuovo modulo!)

### 9.3 Controllo di sicurezza straordinario

 Copiare, compilare e lasciare nel registro di controllo

Numero di serie: \_\_\_\_\_

Fase del controllo	In ordine	Difettoso Mancante	Successivo controllo	Note
Targhetta di identificazione .....	<input type="checkbox"/>	<input type="checkbox"/>	<input type="checkbox"/>	_____
Brevi istruzioni presenti sul montante.....	<input type="checkbox"/>	<input type="checkbox"/>	<input type="checkbox"/>	_____
Indicazioni sulla portata del ponte sollevatore .....	<input type="checkbox"/>	<input type="checkbox"/>	<input type="checkbox"/>	_____
Manuale di istruzioni per l'uso dettagliato.....	<input type="checkbox"/>	<input type="checkbox"/>	<input type="checkbox"/>	_____
Condizione, funzione leva di comando + tasto .....	<input type="checkbox"/>	<input type="checkbox"/>	<input type="checkbox"/>	_____
Perno inseriti correttamente (cap. 8.3).....	<input type="checkbox"/>	<input type="checkbox"/>	<input type="checkbox"/>	_____
Dicitura "Sollevare, Abbassare" .....	<input type="checkbox"/>	<input type="checkbox"/>	<input type="checkbox"/>	_____
Condizione interruttore principale bloccabile.....	<input type="checkbox"/>	<input type="checkbox"/>	<input type="checkbox"/>	_____
Condizione/ funzione piatti portanti in gomma .....	<input type="checkbox"/>	<input type="checkbox"/>	<input type="checkbox"/>	_____
Condizione, funzione piatti portanti .....	<input type="checkbox"/>	<input type="checkbox"/>	<input type="checkbox"/>	_____
Protezione dei perni del braccio portante.....	<input type="checkbox"/>	<input type="checkbox"/>	<input type="checkbox"/>	_____
Condizione, funzione del CE-Stop.....	<input type="checkbox"/>	<input type="checkbox"/>	<input type="checkbox"/>	_____
Condizione, funzione della chiusura di sicurezza.....	<input type="checkbox"/>	<input type="checkbox"/>	<input type="checkbox"/>	_____
Condizione cursori slitte di sollevamento.....	<input type="checkbox"/>	<input type="checkbox"/>	<input type="checkbox"/>	_____
Condizione smaltatura.....	<input type="checkbox"/>	<input type="checkbox"/>	<input type="checkbox"/>	_____
Costruzione portante (deformazione, fenditure).....	<input type="checkbox"/>	<input type="checkbox"/>	<input type="checkbox"/>	_____
Coppia di serraggio viti di fissaggio .....	<input type="checkbox"/>	<input type="checkbox"/>	<input type="checkbox"/>	_____
Coppia di serraggio dei tasselli di fissaggio.....	<input type="checkbox"/>	<input type="checkbox"/>	<input type="checkbox"/>	_____
Condizione, funzione blocco del braccio portante .....	<input type="checkbox"/>	<input type="checkbox"/>	<input type="checkbox"/>	_____
Condizione, funzione spostamento del braccio portante .....	<input type="checkbox"/>	<input type="checkbox"/>	<input type="checkbox"/>	_____
Condizione traversa .....	<input type="checkbox"/>	<input type="checkbox"/>	<input type="checkbox"/>	_____
Condizione cilindro.....	<input type="checkbox"/>	<input type="checkbox"/>	<input type="checkbox"/>	_____
Stato delle corde e le pulegge .....	<input type="checkbox"/>	<input type="checkbox"/>	<input type="checkbox"/>	_____
Condizione estrattore cilindro .....	<input type="checkbox"/>	<input type="checkbox"/>	<input type="checkbox"/>	_____
Condizione delle coperture .....	<input type="checkbox"/>	<input type="checkbox"/>	<input type="checkbox"/>	_____
Condizione, funzione estensione della colonna di sollevamento.....	<input type="checkbox"/>	<input type="checkbox"/>	<input type="checkbox"/>	_____
Condizione piastra di calcestruzzo (fenditure) .....	<input type="checkbox"/>	<input type="checkbox"/>	<input type="checkbox"/>	_____
Condizione linee elettriche .....	<input type="checkbox"/>	<input type="checkbox"/>	<input type="checkbox"/>	_____
Condizione linee idrauliche + raccordi filettati .....	<input type="checkbox"/>	<input type="checkbox"/>	<input type="checkbox"/>	_____
Condizione gruppo idraulico.....	<input type="checkbox"/>	<input type="checkbox"/>	<input type="checkbox"/>	_____
Test funzionale ponte sollevatore con veicolo .....	<input type="checkbox"/>	<input type="checkbox"/>	<input type="checkbox"/>	_____
Stabilità del ponte sollevatore .....	<input type="checkbox"/>	<input type="checkbox"/>	<input type="checkbox"/>	_____
Condizione generale del ponte sollevatore .....	<input type="checkbox"/>	<input type="checkbox"/>	<input type="checkbox"/>	_____

\*) Apporre una croce ove pertinente, se è necessario un controllo successivo apporre un'altra croce!

Controllo di sicurezza eseguito in data: \_\_\_\_\_

Effettuato dalla ditta: \_\_\_\_\_

Nome, indirizzo perito: \_\_\_\_\_

- Esito del controllo:
- Ulteriore funzionamento incerto, controllo successivo necessario
  - Ulteriore funzionamento possibile, difetto rettificato fino a \_\_\_\_\_
  - Nessun difetto, ulteriore funzionamento senza problemi

\_\_\_\_\_  
Firma perito

\_\_\_\_\_  
Firma gestore

#### In caso di rettifica necessaria del difetto

Difetto rettificato in data: \_\_\_\_\_

\_\_\_\_\_  
Firma gestore

(Per il controllo successivo bisogna utilizzare un nuovo modulo!)



# POWER LIFT

***SLH 3500 ADVANCED | SLH 3500 PREMIUM***  
***SLH 4600 ADVANCED | SLH 4600 PREMIUM***

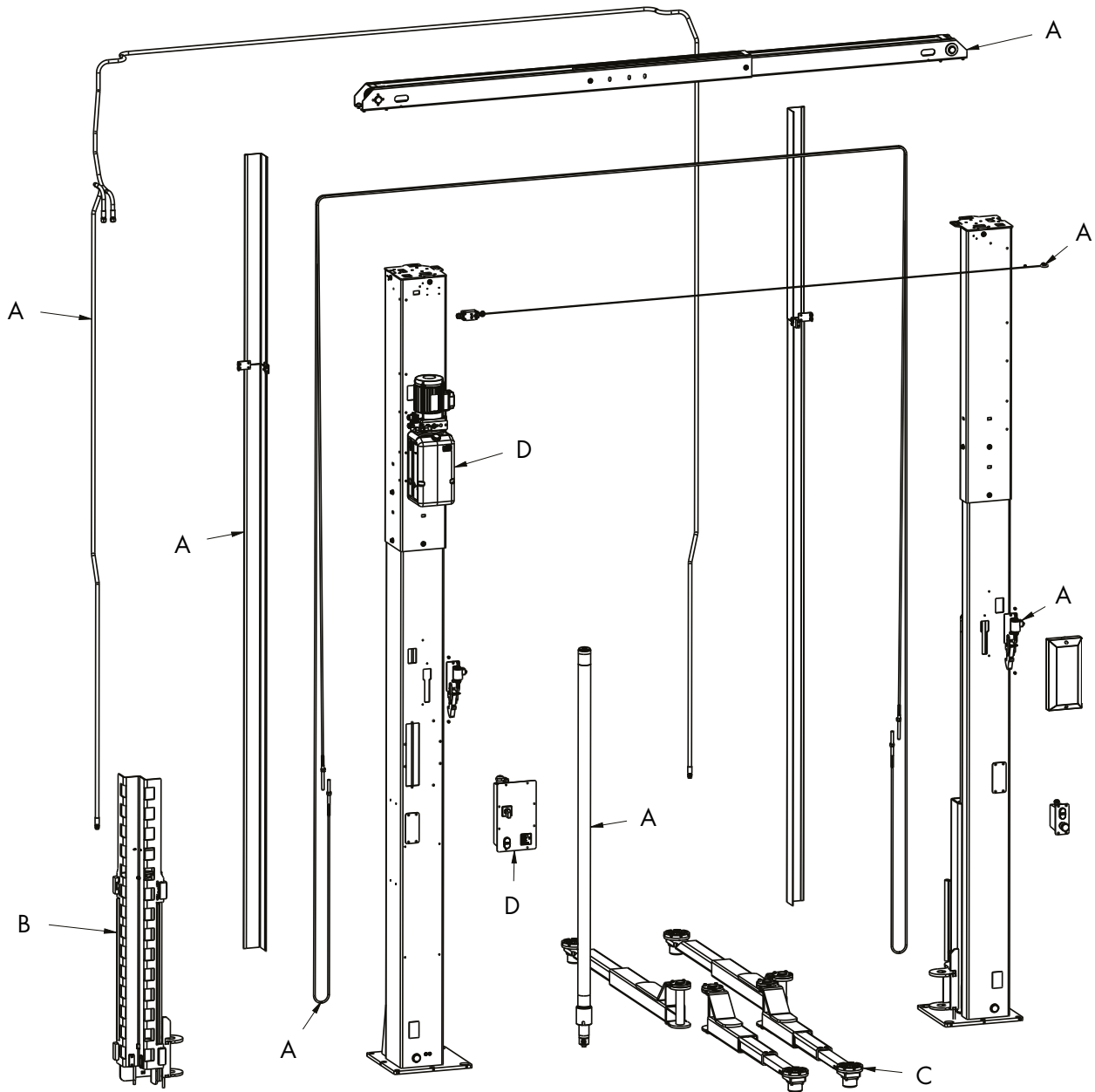
## ERSATZTEILLISTE

Spare parts list | Liste des pièces détachées | Lista de piezas de recambio  
Lista pezzi di ricambio

**Serien Nr. | Serial No. | N° d. serie:**

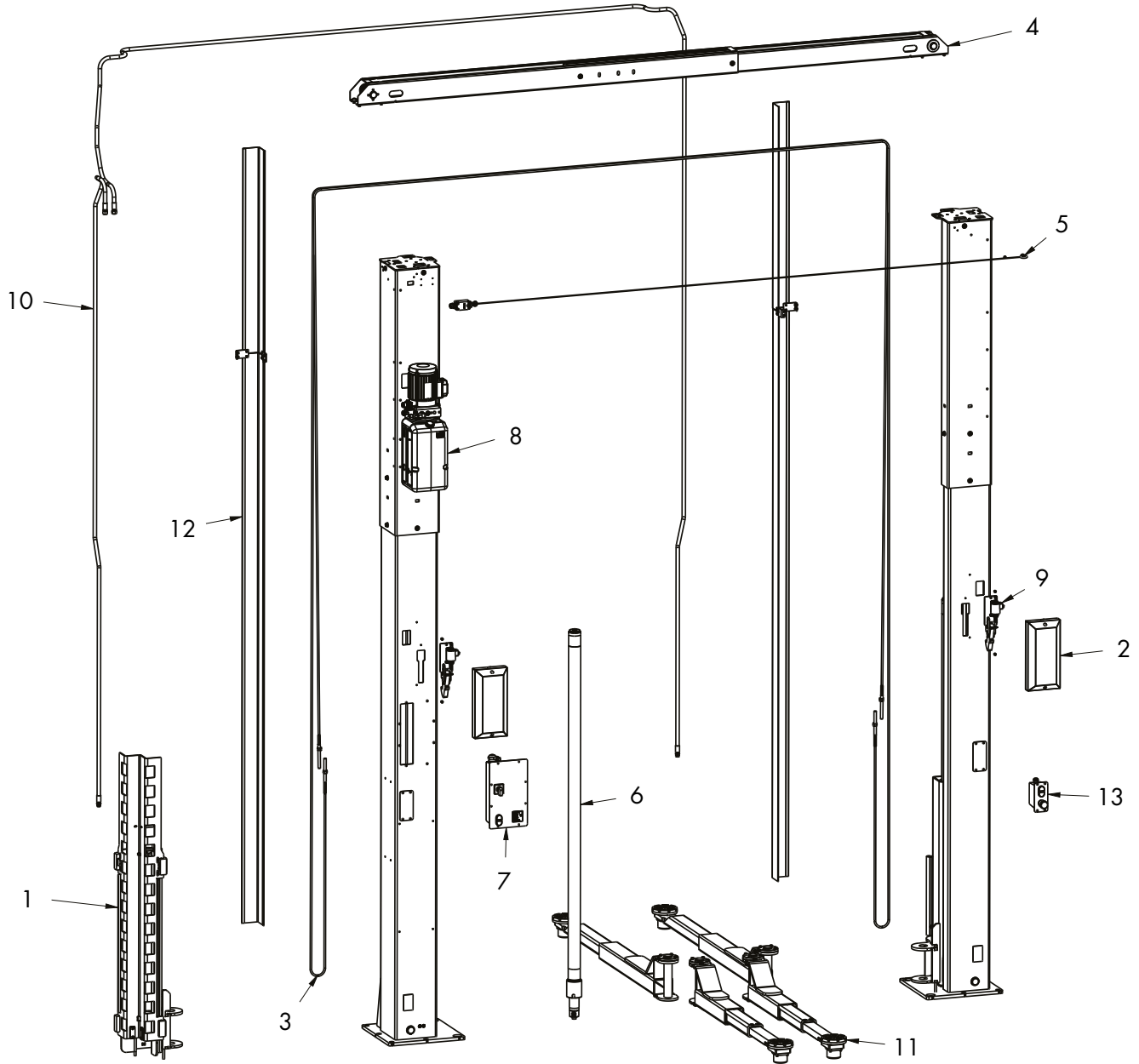


**Übersicht/Overview**



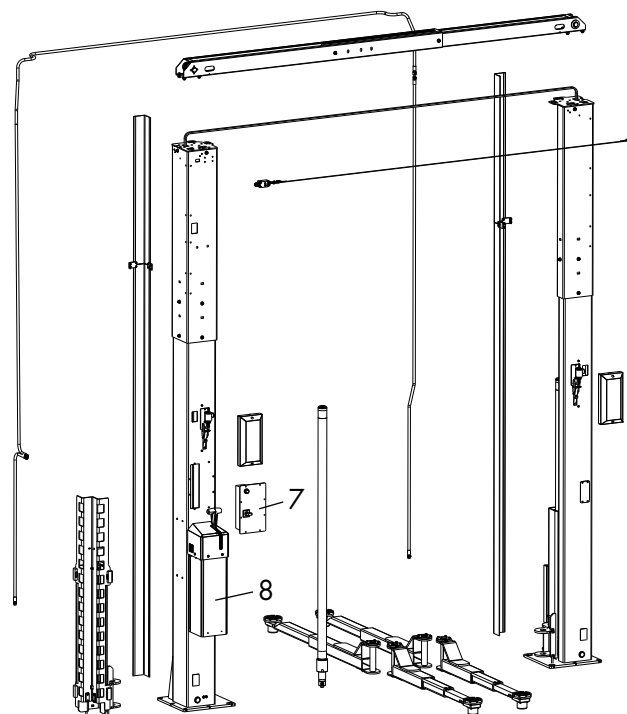
<b>NUMMER</b>	<b>BEZ. (DE)</b>	<b>NAME (EN)</b>
A	STAHLBAU + ANTRIEB	STEEL CONSTRUCTION + DRIVE
B	HUBSCHLITTEN	LIFTING CARRIAGE
C	TRAGARME	LIFTING ARMS
D	STEUERUNG	ELECTRONIC BOARD

## KAPITEL A: Stahlbau + Antrieb CHAPTER A: Steel construction + drive





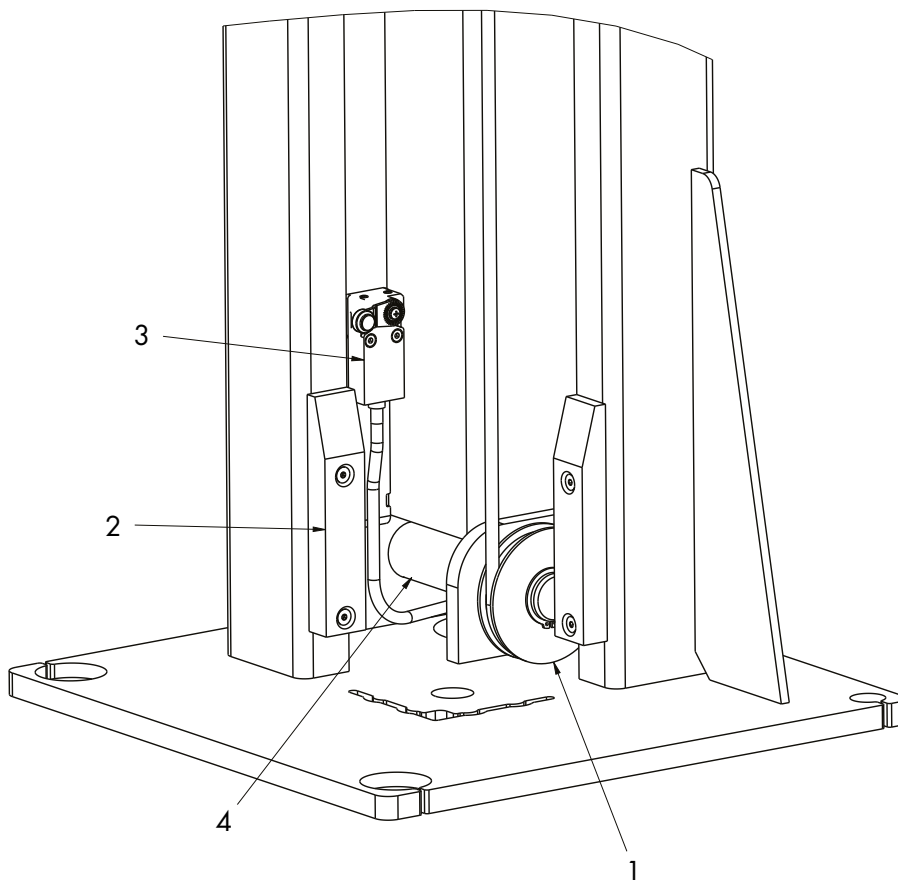
## PREMIUM



#	BEZ. (DE)	NAME (EN)	ANZ/ PC	3,5T.		4,6T.	
				ADVANCED	PREMIUM	ADVANCED	PREMIUM
1	HUBSCHLITTEN	LIFT RAILS		235SLH56030	235SLH56030	246SLH36030	246SLH36030
2	KLINKENABDECKUNG	LATCH COVER		246HLK06131	246HLK06131	246HLK06131	246HLK06131
3	SEIL	ROPE	1X	235SLH04107	235SLH04107	235SLH04107	235SLH04107
4	QUERTRAVERSE	CROSS-BEAM		235SLH25360	235SLH25360	235SLH25360	235SLH25360
5	SEILZUGSCHALTERBAUGRUPPE	PULL-WIRE SWITCH ASSEMBLY	1X	235SLH23720	235SLH23720	235SLH23720	235SLH23720
6	ZYLINDER	CYLINDER	2X	235SLH02300	235SLH02300	235SLH02300	235SLH02300
7	STEUERUNG	CONTROL	1X	235SLH03100	235SLH03200	235SLH03100	000STA03600
8	AGGREGAT	UNIT	1X	235SLH02201	000STA01410	235SLH02201	000STA01410
9	KLINKENBAUGRUPPE	LATCH ASSEMBLY	1X	235SLH10260	235SLH10260	235SLH10260	235SLH10260
9A	MAGNET	SOLENOID	1X	00MNG 603160	00MNG 603160	00MNG 603160	00MNG 603160
10	SCHLAUCHSATZ	HOSE SET		0022209	0022213	0022209	0022213
11	TRAGARMSATZ	LIFTING ARM SET		235SL28300	235SL28300	246SLH05800TG	246SLH05800TG
12	ZYLINDERABDECKUNG GH1* ZYLINDERABDECKUNG GH2*	CYLINDER COVER GH1* CYLINDER COVER GH2*		235SLH09000	235SLH09000	235SLH09000	235SLH09000
				235SLH09100	235SLH09100	235SLH09100	235SLH09100
13	BEIDSEITIGE BEDIENUNG*	OPERATION FROM BOTH SIDES*		235SLH03030		235SLH03030	

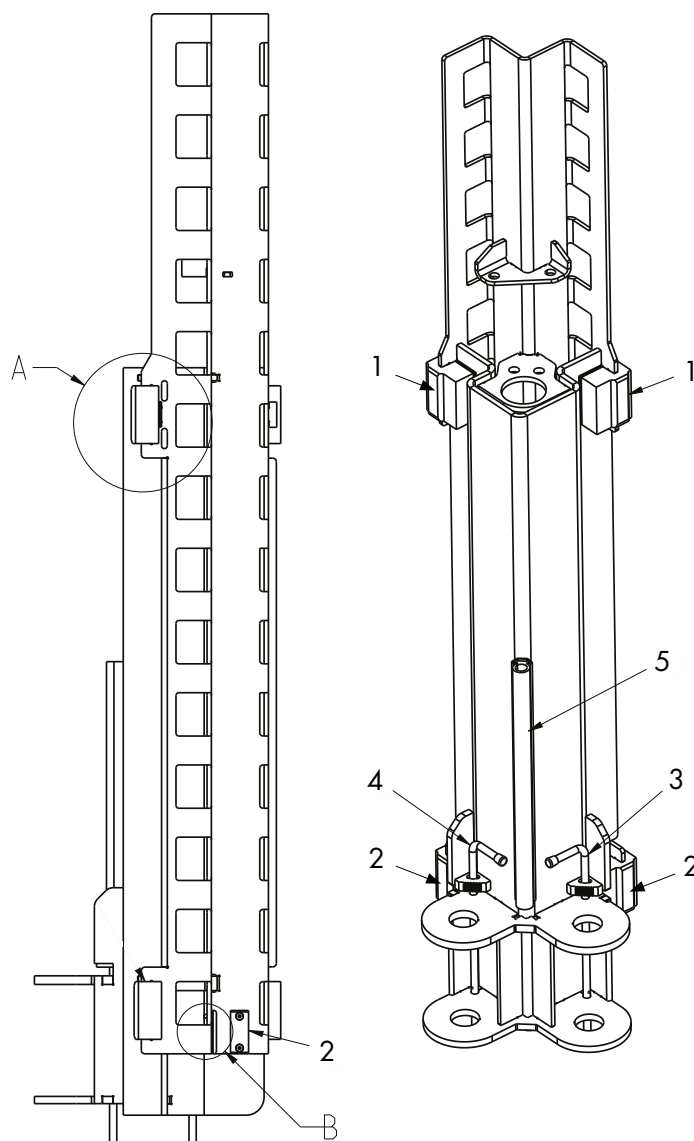
(\*) = optional

## Säule unten | Column bottom



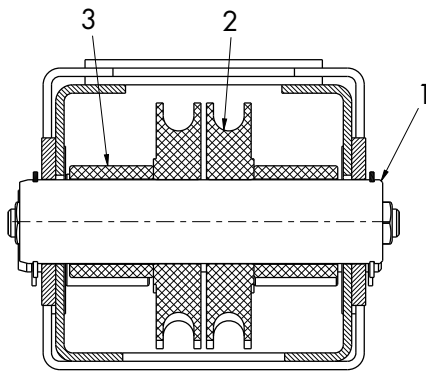
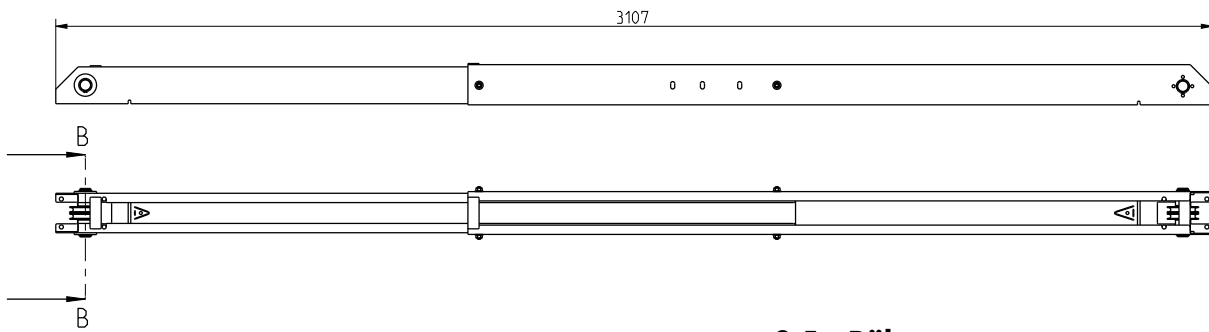
#	BEZ. (DE)	NAME (EN)	3,5T.		4,6T.	
			ADVANCED	PREMIUM	ADVANCED	PREMIUM
1	SEILROLLE	ROPE SHEAVE	232NSTL05063	232NSTL05063	232NSTL05063	232NSTL05063
2	HUBSCHLITTEN-FÜHRUNG	LIFT CARRIAGE GUIDE	225SL05008	225SL05008	225SL05008	225SL05008
3	ROLLENSCHALTER CE-STOPP / PIZZATO	ROLLER SWITCH CE STOP / PIZZATO	0021014	0021014	0021014	0021014
4	SEILROLLENBOLZEN UNTEN	ROPE SHEAVE BOLT DOWN	235SLH25764	235SLH25764	235SLH25764	235SLH25764

**KAPITEL B: Hubschlitten kpl.**  
**CHAPTER B: Lifting carriage cpl.**



#	BEZ. (DE)	NAME (EN)	3,5T.		4,6T.	
			ADVANCED	PREMIUM	ADVANCED	PREMIUM
1	GLEITSTÜCK VORNE	SLIDING PIECE FRONT	235SLH36036	235SLH36036	235SLH36036	235SLH36036
2	GLEITSTÜCK HINTEN	SLIDING PIECE REAR	235SLH26049	235SLH26049	235SLH26049	235SLH26049
3	ZIEHSTANGE 1	DRAWBAR 1	232NSTL28096-ET	232NSTL28096-ET	245SPL28096-ET	245SPL28096-ET
4	ZIEHSTANGE 2	DRAWBAR 2	232NSTL28095-ET	232NSTL28095-ET	245SPL28095-ET	245SPL28095-ET
5	GUMMI PROFIL	RUBBER PROFILE	225SL06103S1	225SL06103S1	225SL06103S1	225SL06103S1

## Quertraverse kompl. | Crossbeam compl.



235SLH25360\_1 13.06.2022

B-B  
0.750

### 3,5 t-Bühne:

3107 mm = für Aufstellbreite 3230 mm  
3207 mm = für Aufstellbreite 3330 mm

### 4,6 t-Bühne:

3107 mm = für Aufstellbreite 3270 mm  
3207 mm = für Aufstellbreite 3370 mm

### 3.5 t-Platform:

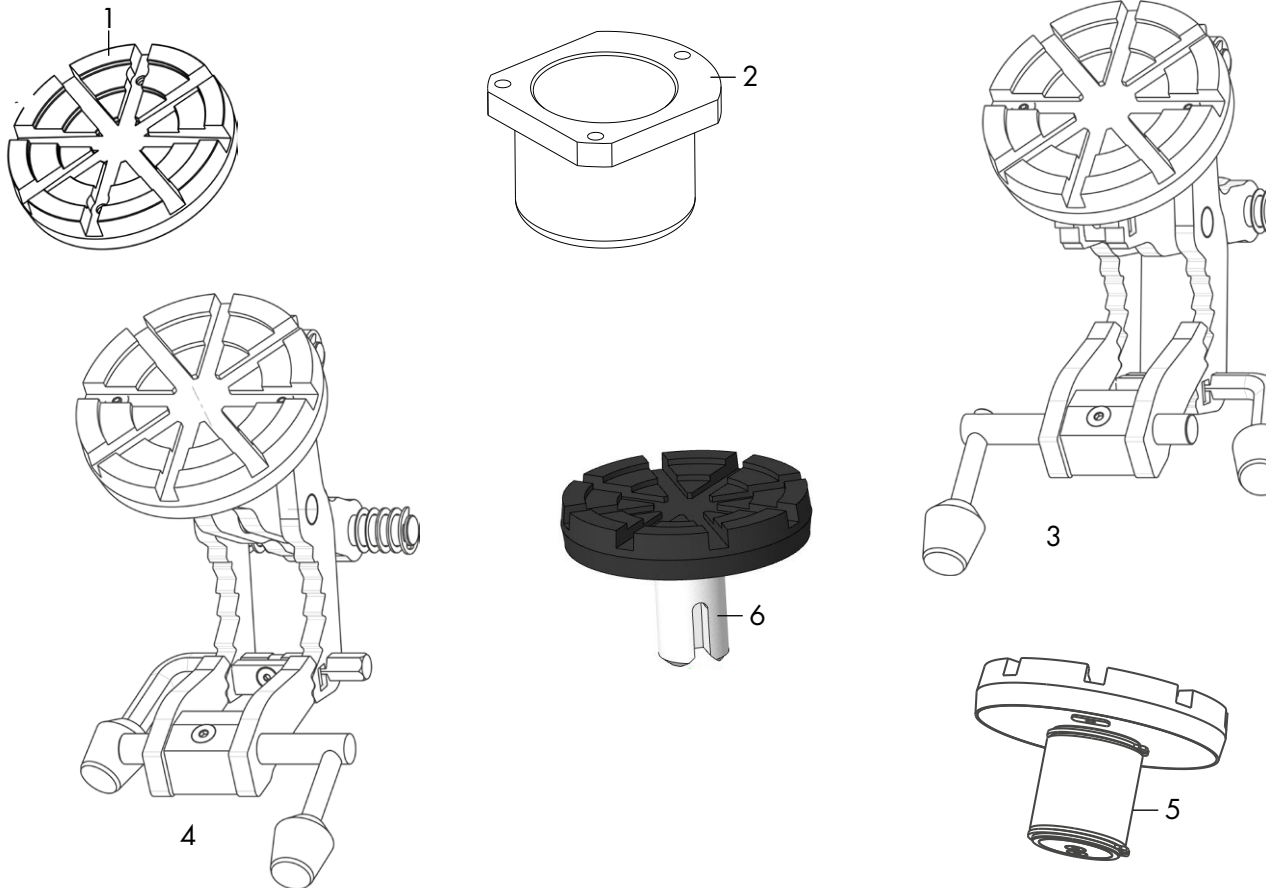
3107 mm = for set up width 3230 mm  
3207 mm = for set up width 3330 mm

### 4.6 t-Platform:

3107 mm = for set up width 3270 mm  
3207 mm = for set up width 3370 mm

#	BEZ. (DE)	NAME (EN)	3,5T.		4,6T.	
			ADVANCED	PREMIUM	ADVANCED	PREMIUM
1	SEILROLLEN- BOLZEN OBEN	ROPE SHEAVE BOLT TOP	235SLH05346	235SLH05346	235SLH05346	235SLH05346
2	SEILROLLE	PULLEY	232NSTL05063	232NSTL05063	232NSTL05063	232NSTL05063
3	DISTANZSTÜCK	SPACER	235SLH05365	235SLH05365	235SLH05365	235SLH05365

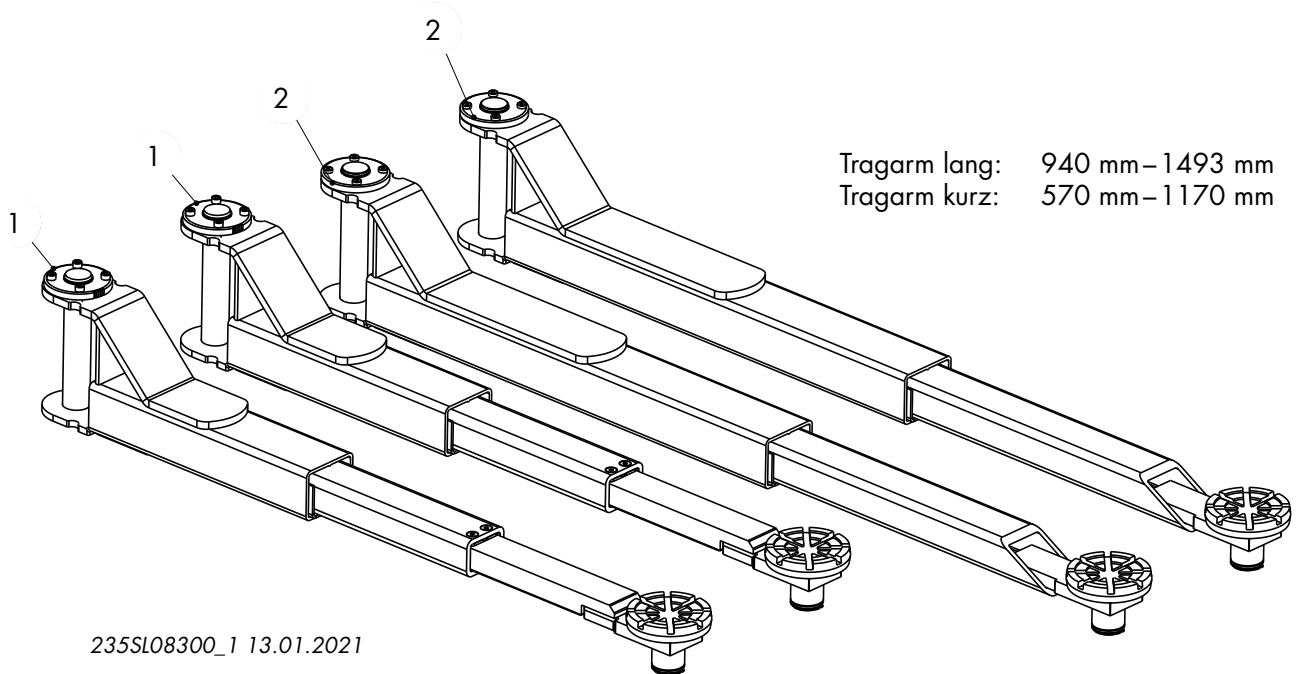
## Tragteller



#	BEZ. (DE)	NAME (EN)	SLH 3500	SLH 4600
1	ELASTOMERAUFLAGE	ELASTOMER PAD		901103031
2	KOPFSCHUTZ	HEAD PROTECTOR		232SEL28180
3	MINIMAX RECHTS KPL.	MINIMAX RIGHT CPL.		232SLF08801
4	MINIMAX LINKS KPL.	MINIMAX LEFT CPL.		232SLF08802
5	TELESKOPTRAGTELLER SC	LIFTING PADS (ADJUSTABLE)		232SPL18217
6	STECKBARER TELLER	PLUGGABLE PADS		245SPL08770

**KAPITEL C: Tragarme**  
**CHAPTER C: Lifting arms**

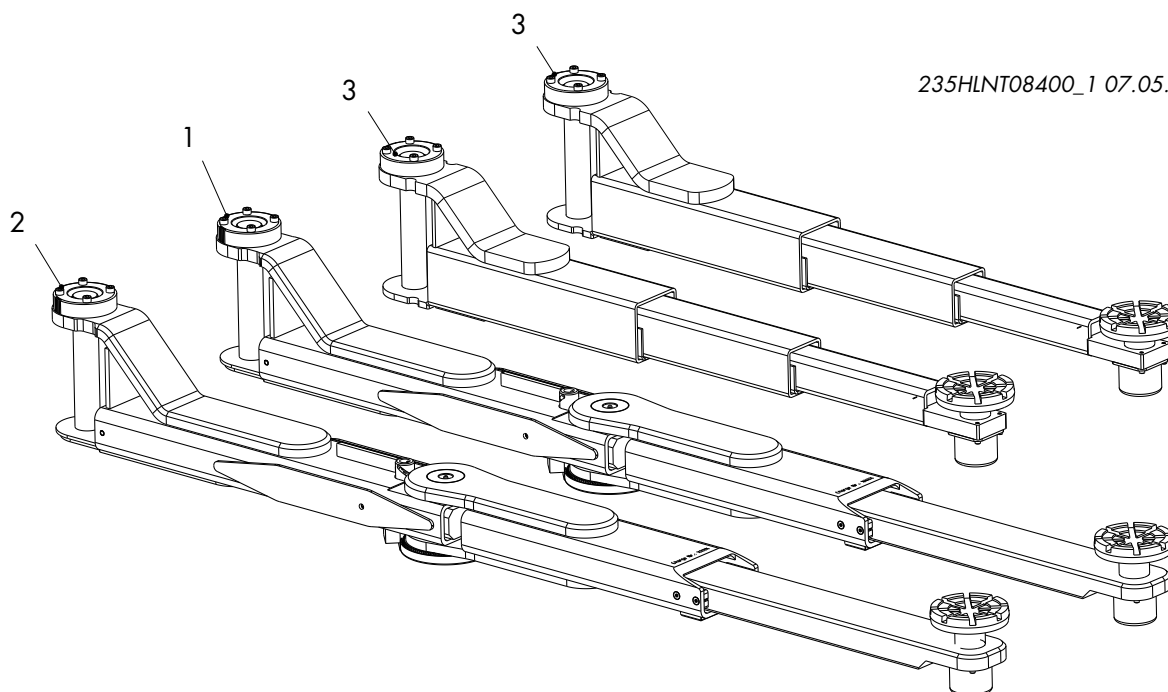
**Tragarme kompl. | Support arms compl.**



#	BEZ. (DE)	NAME (EN)	
1	TRAGARM KURZ KOMPL.	LIFTING ARM SHORT COMPLETE	235SL08310
2	TRAGARM LANG KOMPL.	LIFTING ARM LONG COMPLETE	235SL08330

**Otto-Arme | Otto arms**

235HLNT08400\_1 07.05.2019

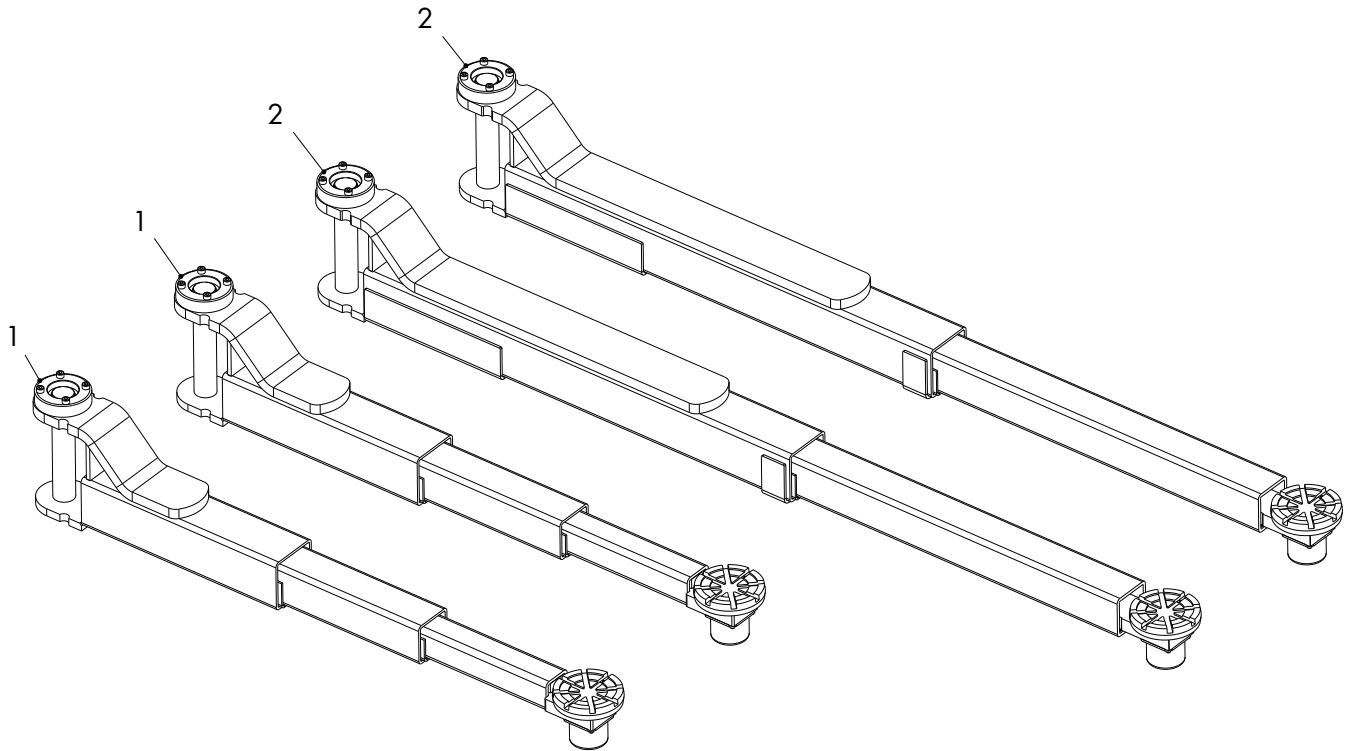


Werden die Arme an einer Bühne ohne CE-Stop montiert, so ist 2x der Fußabweißer 235HLNT08543 zu verwenden.

If the arms are mounted on a lift without CE-Stop, use 2x of the 235HLNT08543 foot sweep.

#	BEZ. (DE)	NAME (EN)	
1	DG-MM-TRAGARM BED. (FLACHE AUSFÜHRUNG, STECK- BARER TELLER)	DG-MM-LIFTING ARM OPERATOR SIDE (FLAT DESIGN, PLUGGABLE PLATE)	235HLNT08006
2	DG-MM-TRAGARM GEG. (FLACHE AUSFÜHRUNG)	DG-MM-LIFTING ARM OPPOSITE SIDE (FLAT DESIGN, PLUGGABLE PLATE)	235HLNT08007
3	T4-ARM KURZ KPL.	T4-ARM SHORT CPL.	232NSTL28038

**Tragarmsatz kpl. | Support arm set compl.**

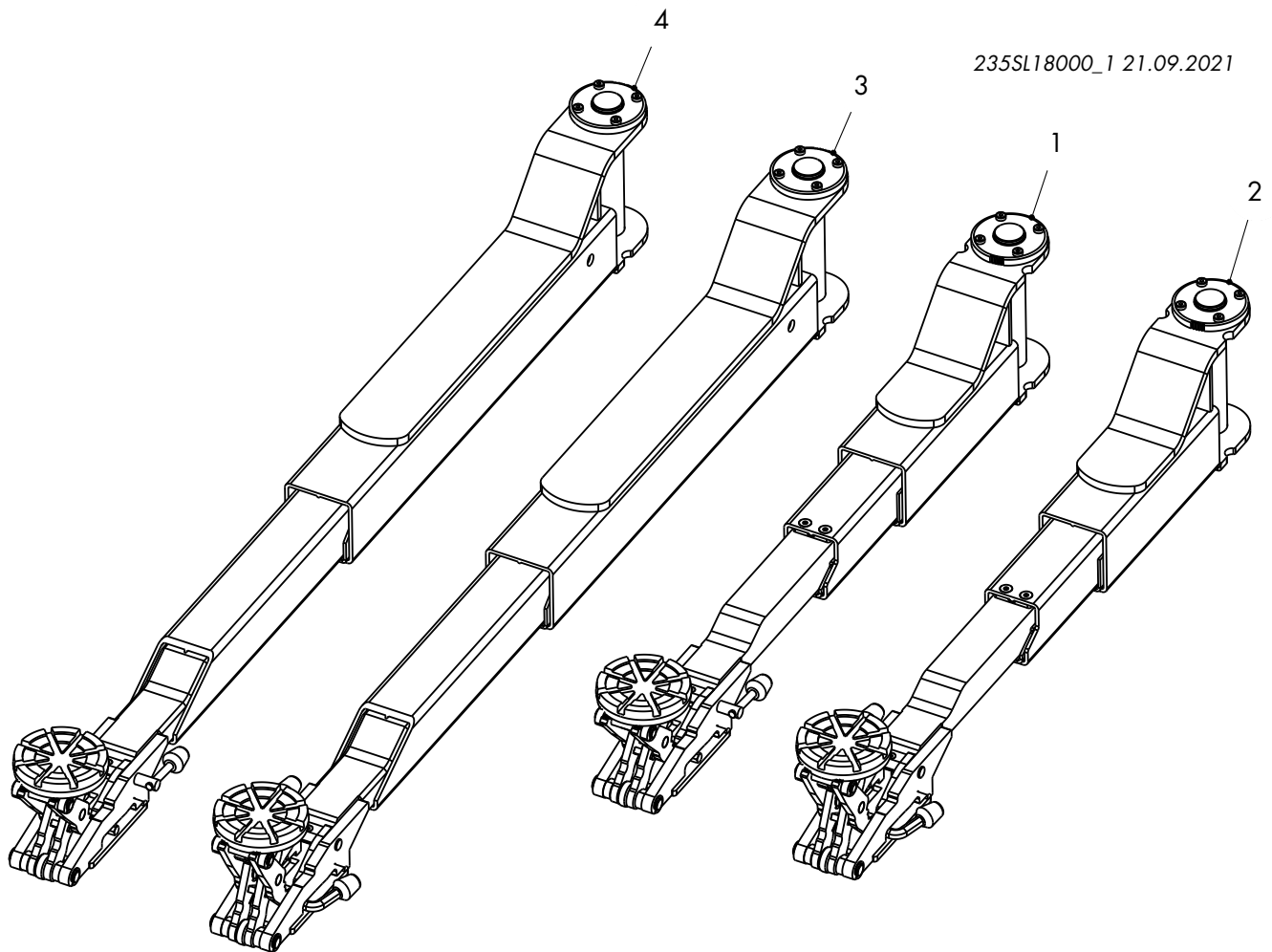


246SLH08500\_1 17.01.2024

#	BEZ. (DE)	NAME (EN)	
1	TRAGARM KURZ KPL.	LIFTING ARM SHORT CPL.	246SLH08550
2	TRAGARM LANG KPL.	LIFTING ARM LONG CPL.	246SLH08522

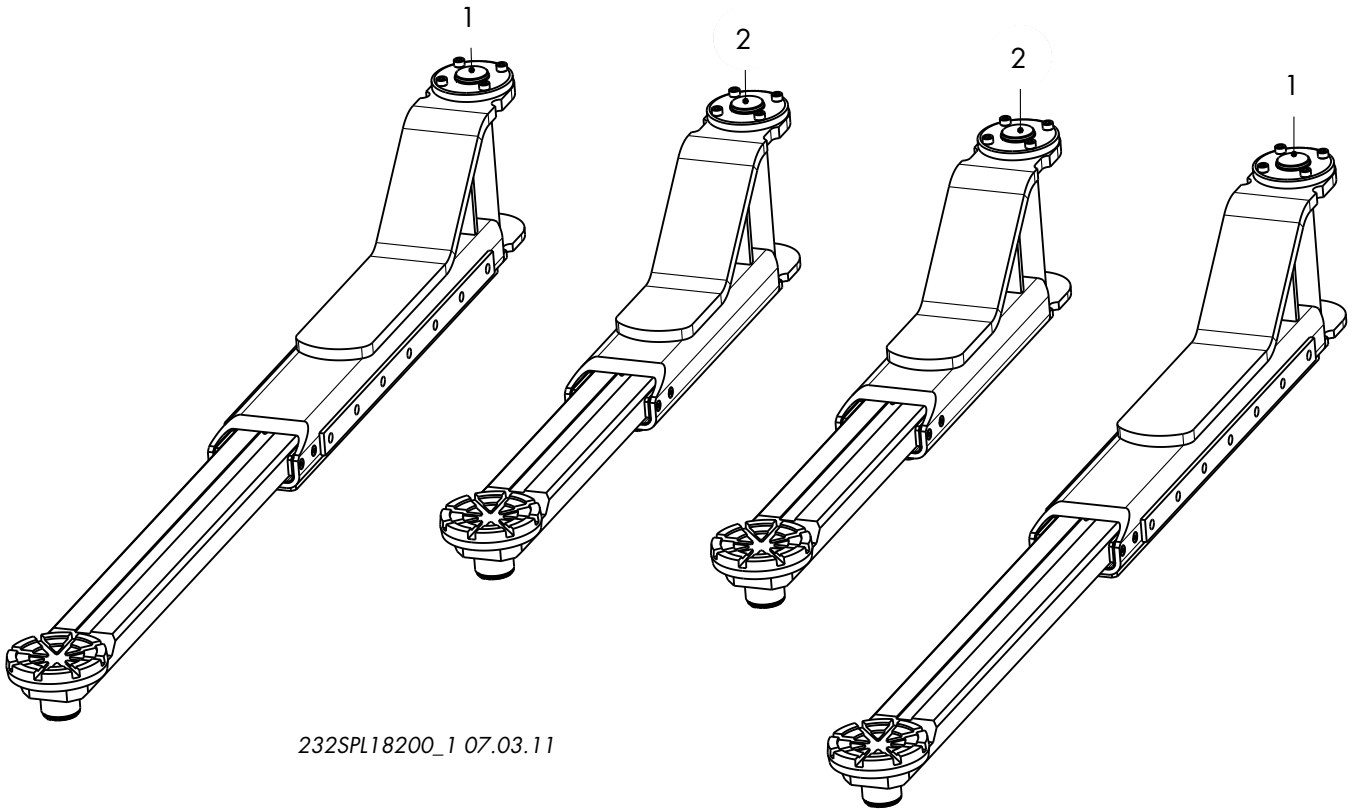


## Tragarme kompl. | Support arms compl.



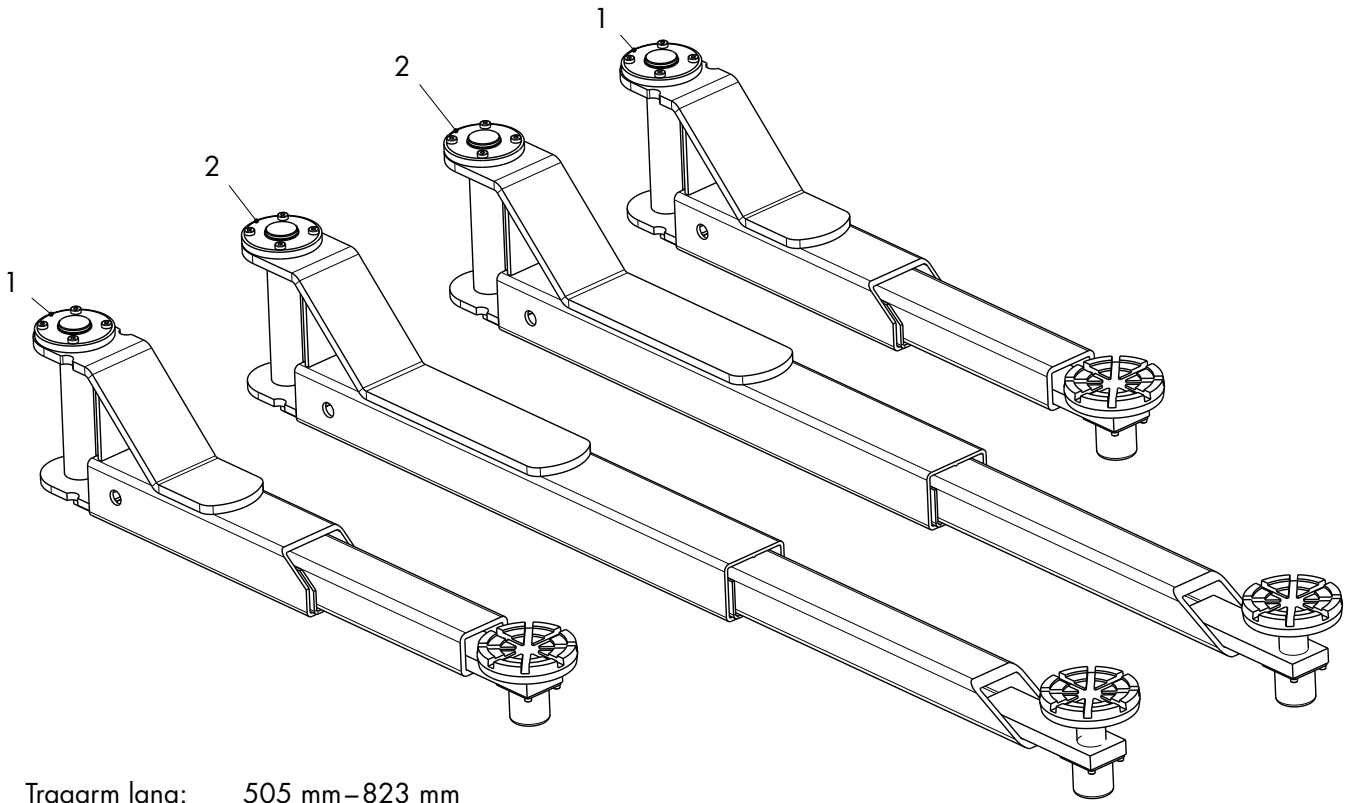
#	BEZ. (DE)	NAME (EN)	
1	TRAGARM KURZ BEDIENSEITE	ARM SHORT OPERATOR SIDE	235SL08051
2	TRAGARM KURZ GEGENSEITE	ARM SHORT OPPOSITE SIDE	235SL08052
3	TRAGARM LANG BED. KPL.	ARM LONG OPERATOR SIDE COMPL.	235SL18002
4	TRAGARM LANG GEG. KPL.	ARM LONG OPPOSITE SIDE COMPL.	235SL18001

## Tragarmsatz Lamborghini | Support arm set Lamborghini



#	BEZ. (DE)	NAME (EN)	
1	LAMBORGHINI-ARM LANG	LAMBORGHINI-ARM LONG	232SPL18201
2	LAMBORGHINI-ARM KURZ	LAMBORGHINI-ARM SHORT	232SPL18220

**Tragarme BMW | Support arms BMW**

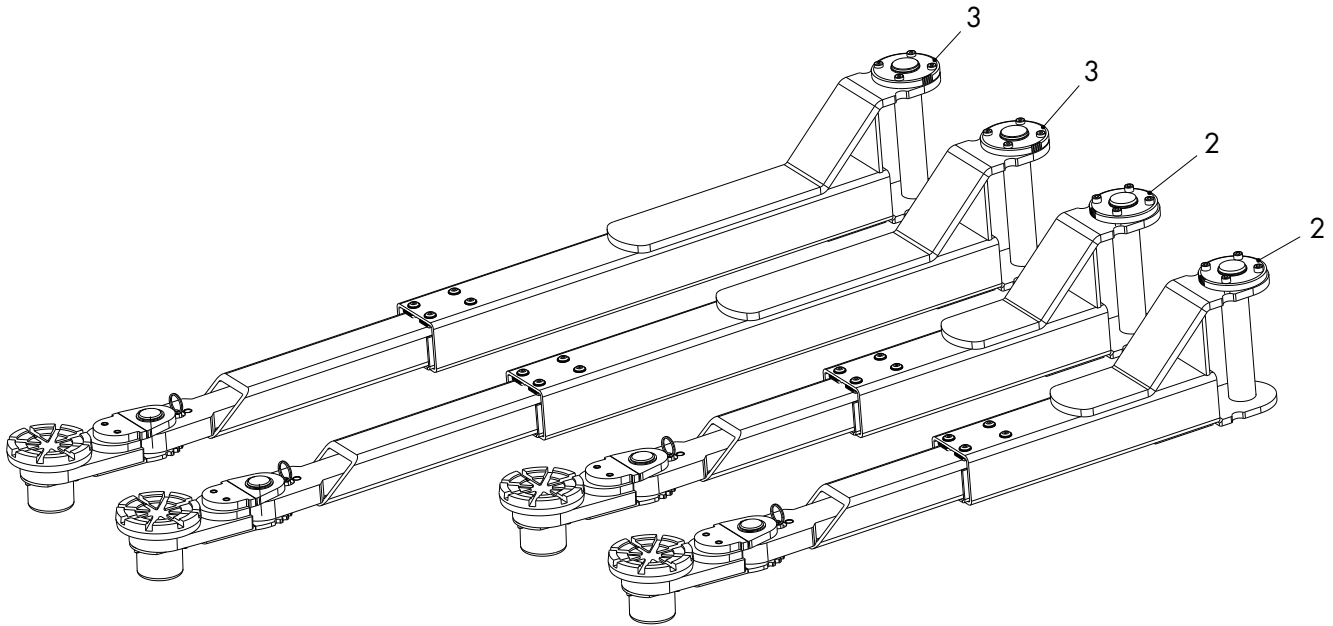


Tragarm lang: 505 mm–823 mm  
 Tragarm kurz: 945 mm–1493 mm

235SLNT18100\_1 22.09.2021

#	BEZ. (DE)	NAME (EN)	
1	TRAGARM KURZ KPL. (BMW)	LIFTING ARM SHORT COMPLETE (BMW)	235SLNT08138
2	TRAGARM LANG KOMPL. (BMW)	LIFTING ARM LONG COMPLETE (BMW)	235SLNT18101

## Tragarmsatz 3,5t EV | Support arm set 3,5t EV

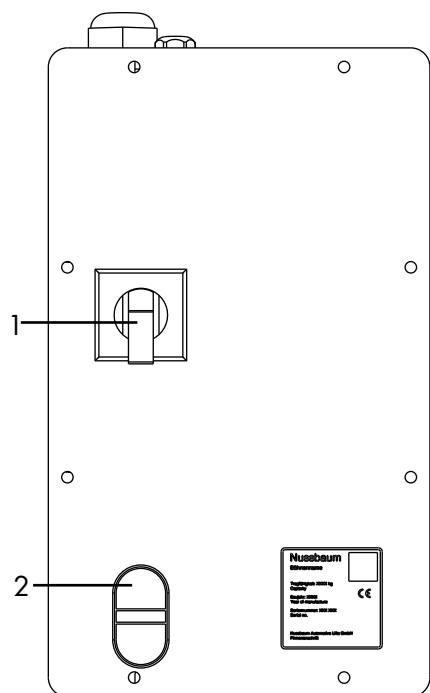


246HLK38800\_1 06.06.2023

#	BEZ. (DE)	NAME (EN)	
1	EV-AUFNAHME KPL.	EV-MOUNT CPL.	235SLH38510
1	EV-TRAGARM KURZ KPL.	EV-ARM SHORT COMPL.	235SL38660
2	EV-TRAGARM LANG KPL.	EV-ARM LONG COMPL.	235SL38550

## KAPITEL D: Steuerung CHAPTER D: Control

### Steuerung SLH Advanced | Control SLH Advanced



235SLH03100



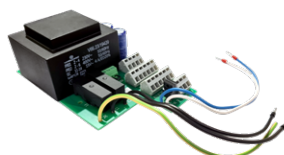
1



2



3



4



5



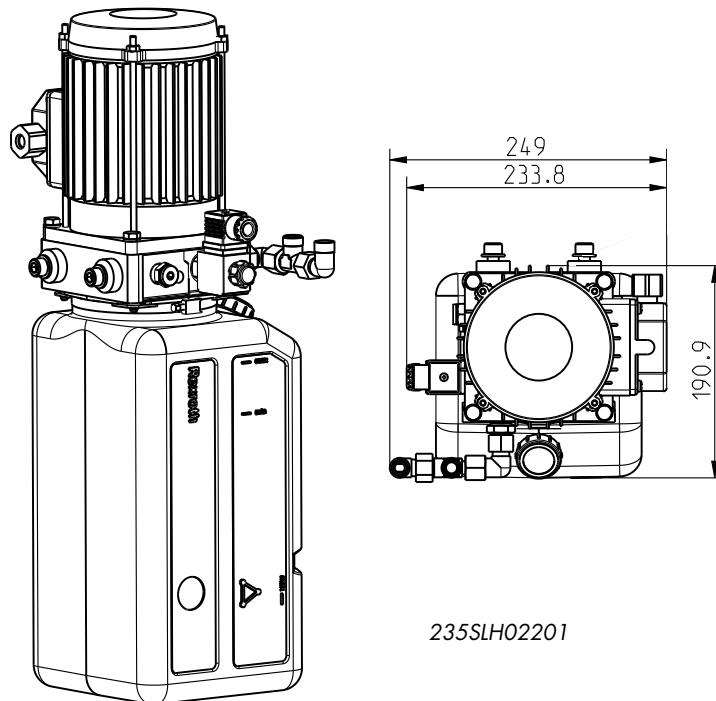
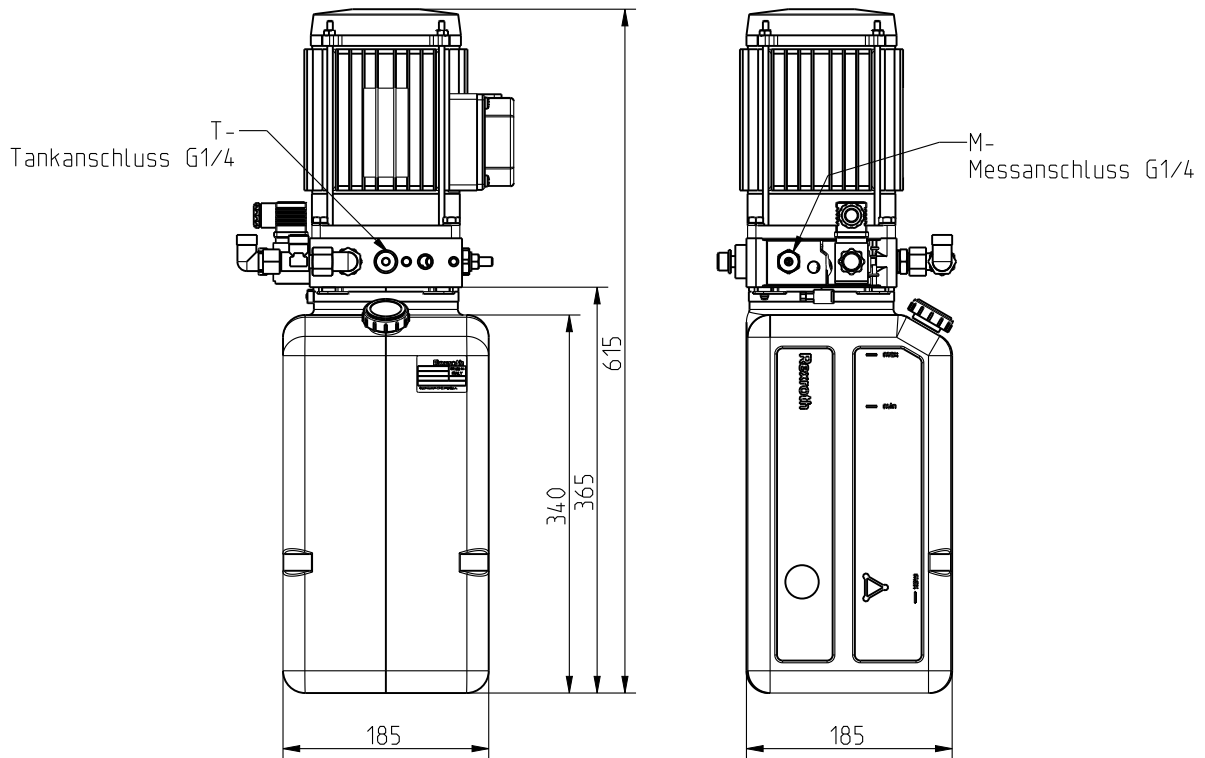
6



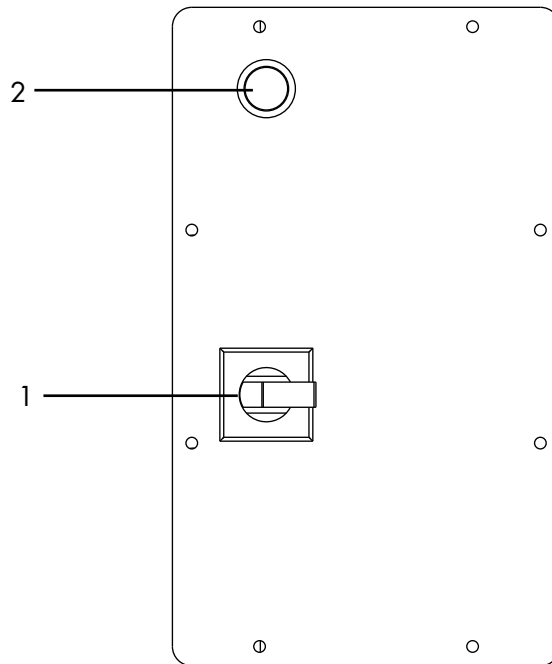
7

#	BEZ. (DE)	NAME (EN)	
1	HAUPTSCHALTER	MAIN SWITCH	990403
2	DREIFACHDRUCKTASTE KOMPLETT	PUSHBUTTON (COMPLETE)	0006855
3	CE-SUMMER	BEEPER	995915
4	PLATINE	PLATINE	000STA03566
5	SCHÜTZ MIT RELAIS	CONTACTOR WITH RELAY	990842
6	SEILZUGSCHALTER	PULL-WIRE SWITCH	000STA03600-47
7	CE-STOP SCHALTER	CE-STOP SWITCH	000STA03600-45

**SLH Advanced:  
Aggregat (Bosch) | Unit (Bosch)**



**Steuerung SLH Premium | Control SLH Premium**



Art. 235SLH03200



1



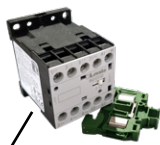
2



3



4



5



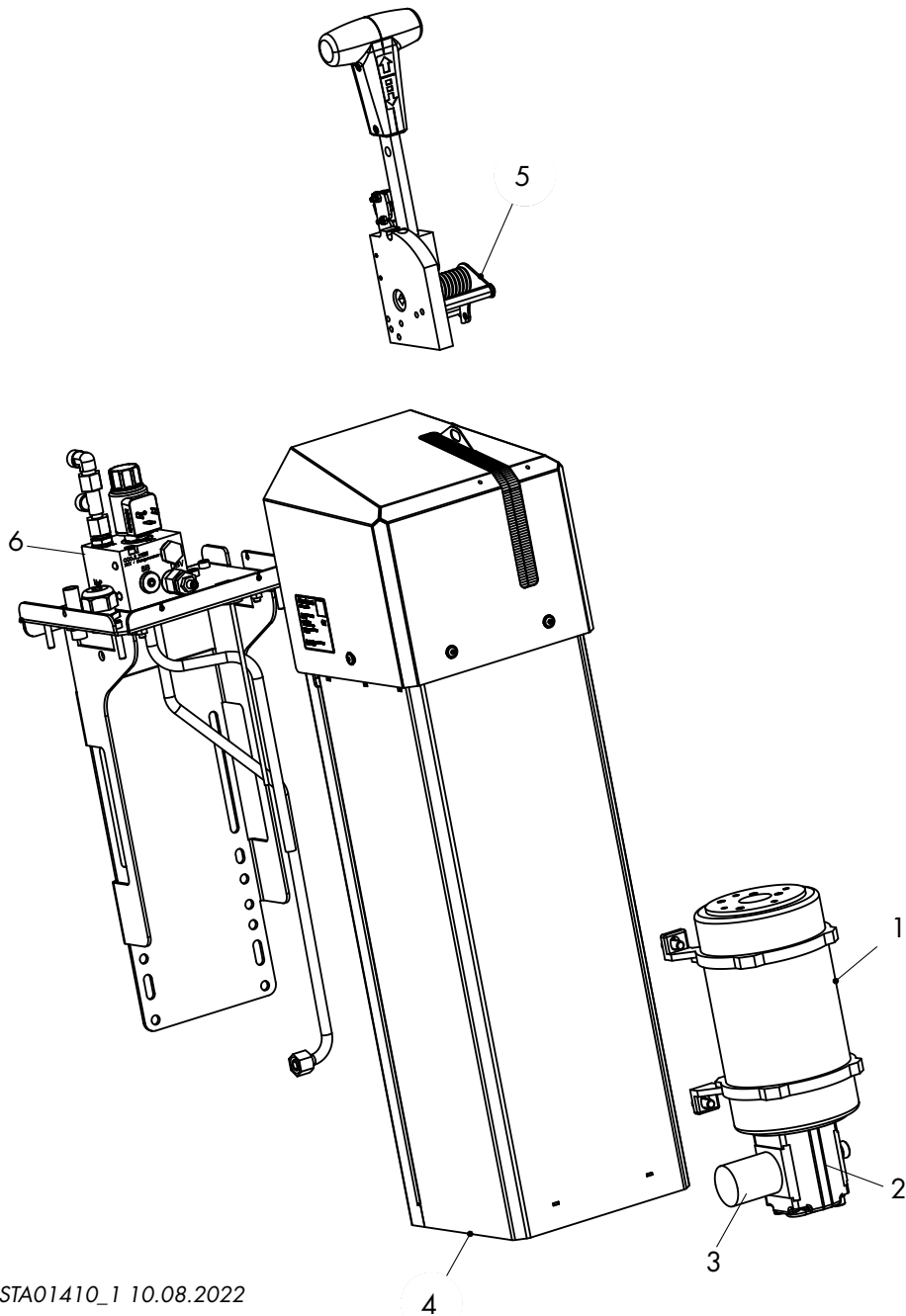
6



7

#	BEZ. (DE)	NAME (EN)	
1	HAUPTSCHALTER	MAIN SWITCH	990403
2	CE-STOP	CE-STOP	0021728
3	CE-SUMMER	BEEPER	995915
4	PLATINE	PLATINE	000STA03566
5	SCHÜTZ MIT RELAIS	CONTACTOR WITH RELAY	990842
6	SEILZUGSCHALTER	PULL-WIRE SWITCH	000STA03600-47
7	CE-STOP SCHALTER	CE-STOP SWITCH	000STA03600-45

## Aggregat SLH Premium | Control unit SLH Premium



000STA01410\_1 10.08.2022

#	BEZ. (DE)	NAME (EN)	
1	MOTOR 3PH/3KW	MOTOR 3PH/3KW	992658
2	PUMPE 4,2 CCM	PUMP 4.2 CCM	980332
3	SAUGFILTER	FILTER	980012
4	ÖLBEHÄLTER KPLT.	OIL CONTAINER COMPLETE	000STA01300
5	HEBEL KPLT.	LEVER COMPLETE	000STA21580
6	HYDRAULIKBLOCK	HYDRAULIC BLOCK	000JL21150-24V-2B









Händleradresse/Telefon:

*Dealer address/phone:*

*Adresse de revendeur/téléphone:*

*Dirección/teléfono del distribuidor:*

*Indirizzo rivenditore/telefono:*

Service Hotline Germany: 0800-5 288 911 | Service Hotline International: +49 180-5 288 911

OPI - POWER LIFT SLH 3500 ADV/PREM - SLH 4600 ADV/PREM - V4.5 - DE-EN-FR-ES-IT\_022025 - Teile-Nr.: 0022245

**Nussbaum**



[facebook.com/nussbaumgroup](https://facebook.com/nussbaumgroup)



[youtube.com/nussbaumgroup](https://youtube.com/nussbaumgroup)

Made  
in  
Germany