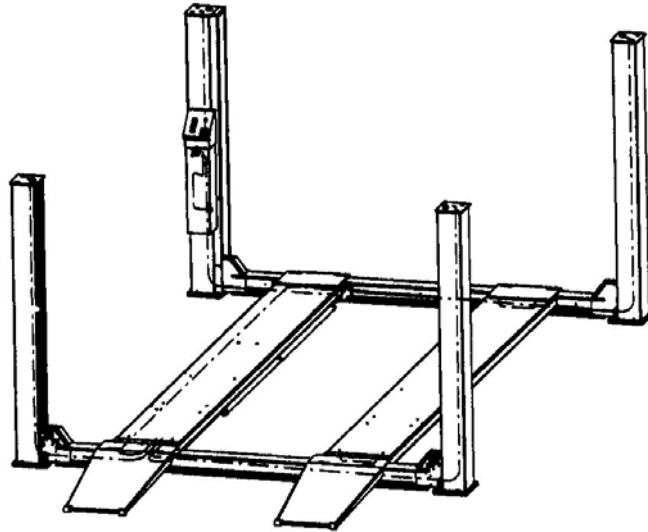


4.50 HN

Hebebühne Stand: 12/2006



Ersatzteilliste

Spare parts list

Liste des pièces de rechange



Nussbaum

Nußbaum Hebetchnik GmbH & Co.KG//Korker Straße 24//D-77694 Kehl-Bodersweier

Tel: +49(0)7853/8990 Fax: +49(0)7853/8787

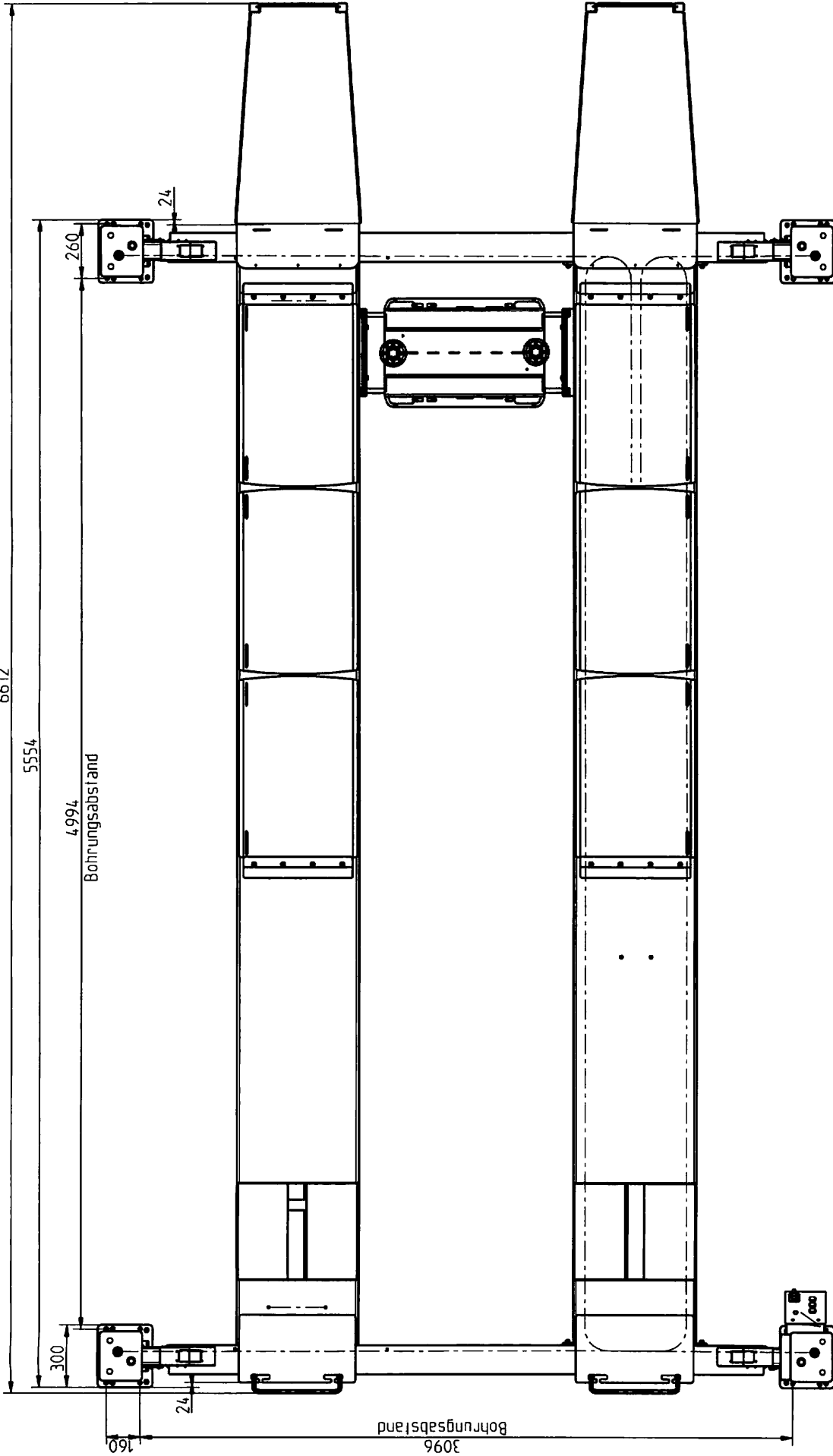
E-mail: info@nussbaum-lifts.de//<http://www.nussbaum-lifts.de>

6612

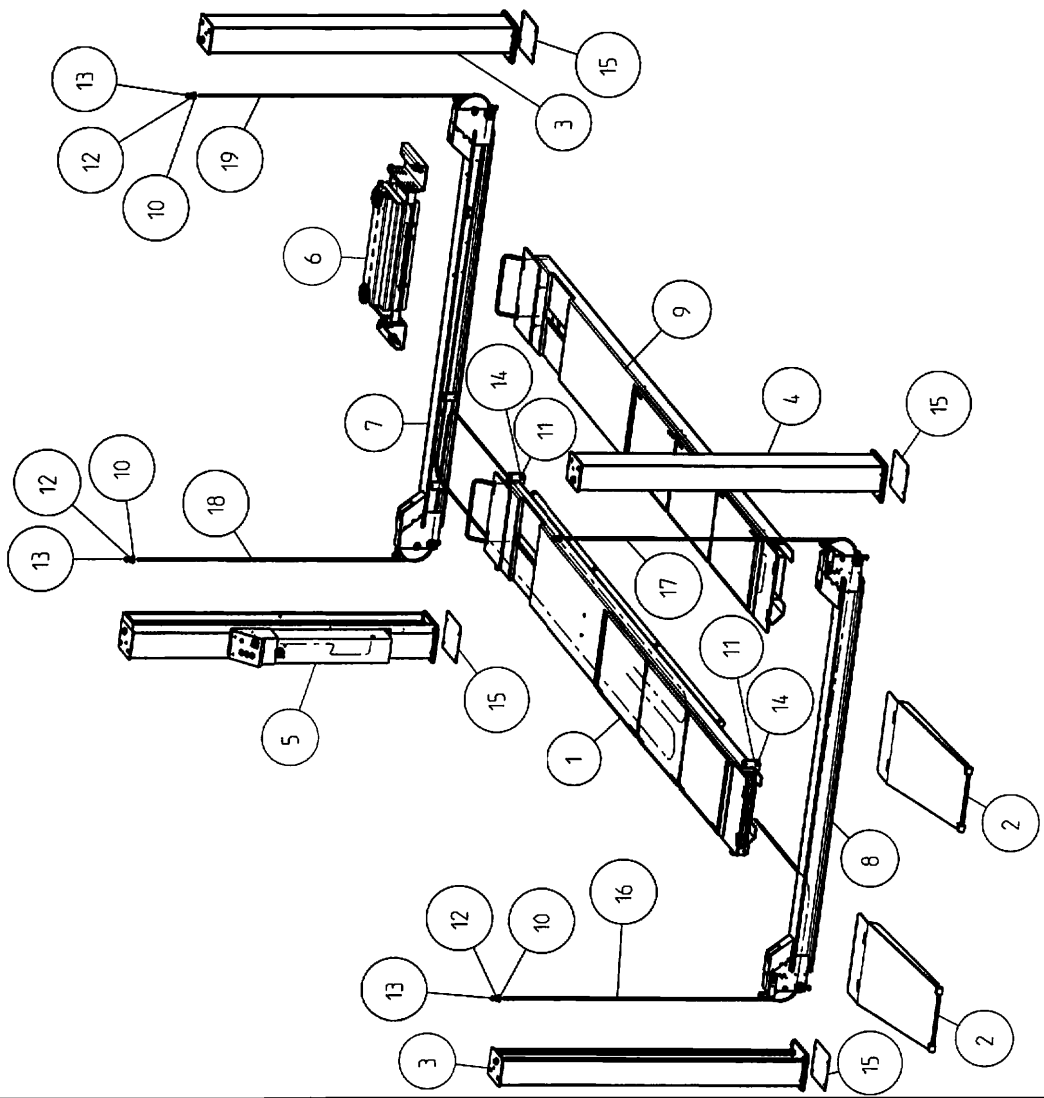
5554

4994

Bohrungsabstand



Masse ohne Toleranzangaben DIN ISO 2768 mH		Masse: 0,055		Gewicht: 1663,389 kg	
Datum		Werkstoff / Holzzeug		Benennung	
30.06.06		-		450HN/Schienenl.5500	
Name		VOW		Zeichnungsnummer	
Gepr.				450HN00055	
Norm				Blatt	
				3	
				von 5	
Ergänzt		03.04.07		Ersatz durch:	
Nr		Datum		Name	
A				Urspr.	
				TUSSEBAUM	



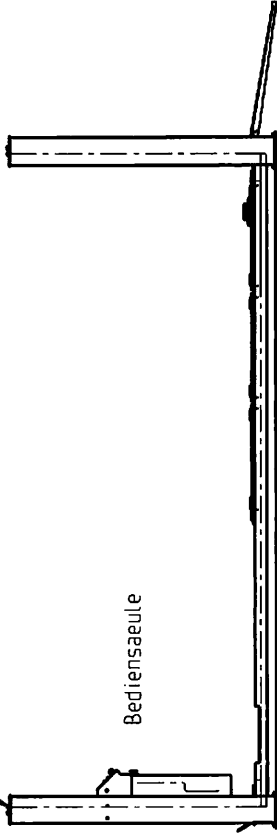
Nussbaum-Stueckliste (gemäÙlich DIN 6771-A1) / alle Objekte der obersten (aktuellen) Baugruppe					
1	2	3	4	5	6
Lfg. Nr.	Menge	Typ	Zeichnungs-Nr.:	Benennung	Werkstoff / Halbzeug
1	1	BG	450HN08251	Antriebs-sch.mont	- / -
2	2	BG	460HN08090	Auffahr-rampe kpl.	- / -
3	2	BG	460HN05001	Hubsau-le kpl.	- / -
4	1	BG	460HN05002	Hubsau-le kpl.	- / -
5	1	BG	460HN05003	Hubsau-le kpl.	- / -
6	1	BG	020LJ00050	Laser-Jack kpl.	- / -
7	1	BG	460HN06301	Quer-trae-ger hinten	- / -
8	1	BG	460HN06401	Quer-trae-ger vorne	- / -
9	1	BG	450HN08261	Schiene mont.Gegs.	- / -
10	4	ET	99021-A15	SCHEIBE	A2 / DIN 9021-A15
11	8	ET	9125-T-A13	Scheibe	ST / DIN 125 A 13
12	4	ET	9125-T-A15	Scheibe	Polyamid / DIN125-A15
13	4	ET	9982-M14	Sechskantmutter	- / DIN982-M14
14	8	ET	9912-M12X30	Zyl.inderschraube	- / DIN 912 - M 12 x 30
15	4	ET	445HN35009	Abdrueckplatte	S137-2ZN / Bl.3x260x300
16	1	ET	460HN04202	Seil 1	Ø11x3970 / inkl.2xTerminal M14x120
17	1	ET	460HN04204	Seil 2	Ø11x5570 / inkl.2xTerminal M14x120
18	1	ET	460HN04206	Seil 3	Ø11x9550 / inkl.2xTerminal M14x120
19	1	ET	460HN04208	Seil 4	Ø11x11150 / inkl.2xTerminal M14x120

Masse ohne Toleranzangaben DIN ISO 2768 mH	Messstab: 0.30	Gewicht: 1663.389 kg
Werkstoff / Halbzeug - ; -		
Benennung 450HN/Schienenl.5500		
Zeichnungsnummer 450HN00055		
Ersatz durch:		
Blatt 4		
von 5		

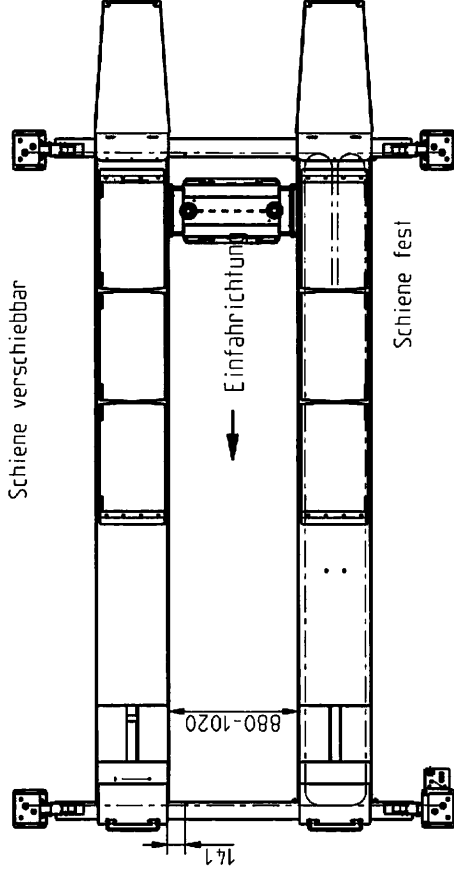


Nr.	Datum	Name	Urspr.
3	03.04.07	lg	

Versorgungsleitung
 Strom, Luft fuer Jack
 von Oben an die
 Bedieneinheit fuehren.



Bediensaeule



Schiene verschiebbar

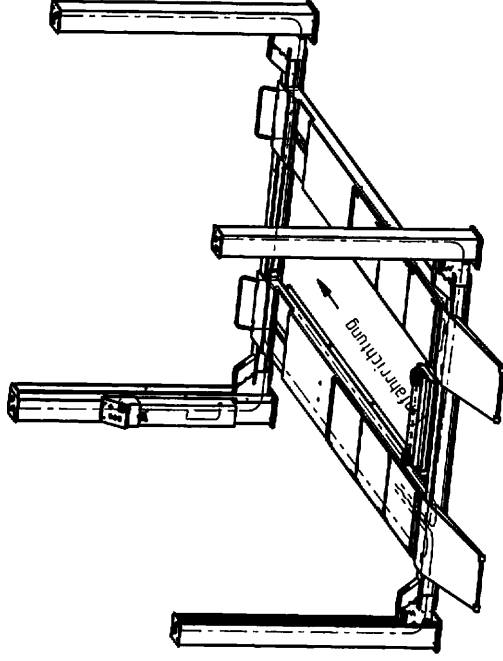
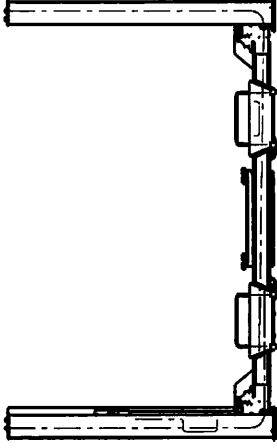
Einfahrtaetuehung

Schiene fest

Bediensaeule

Wir weisen in unseren Plaenen
 auf die Mindestanforderung
 des Fundamentes hin. Jedoch der
 Zustand der oertlichen Gegebenheiten
 (z.B. Untergrund) obliegt nicht in
 unserer Verantwortung. Im Bedarfsfall
 ist ein Architekt/Statiker zu
 kontaktieren!

Bauseits am Bedienelement bereitstellen
 Stromanschluss: 3PH, N+PE 400V 50Hz
 Luftanschluss: li-Weite 6mm, 6-10 bar

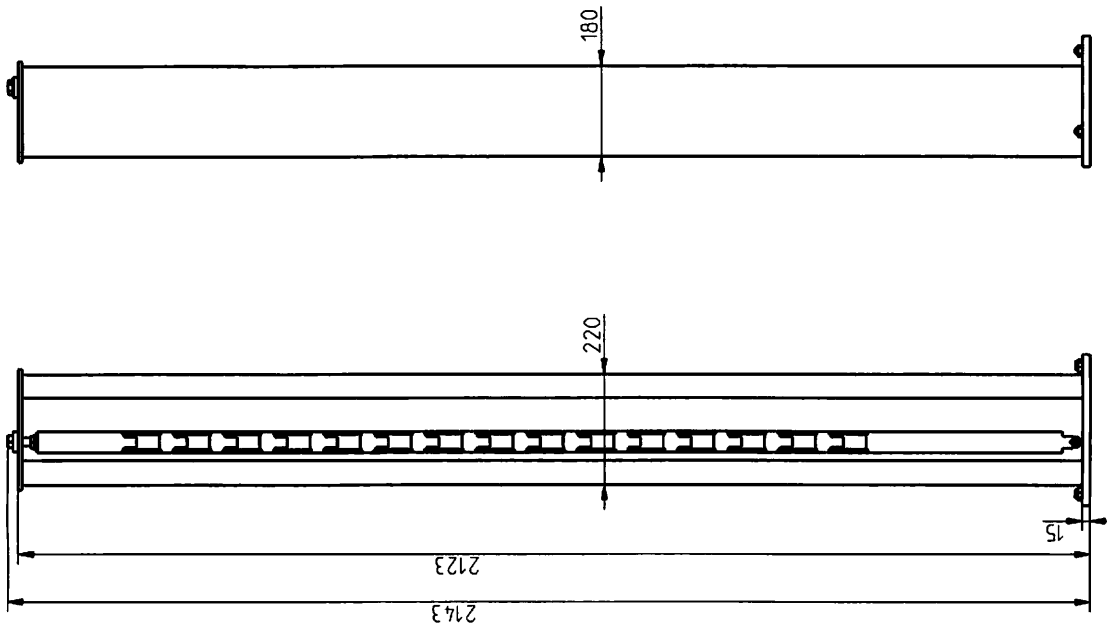


Optional:
 Beleuchtung 6-flammig
 Laser - Jack
 Achsmess - Set

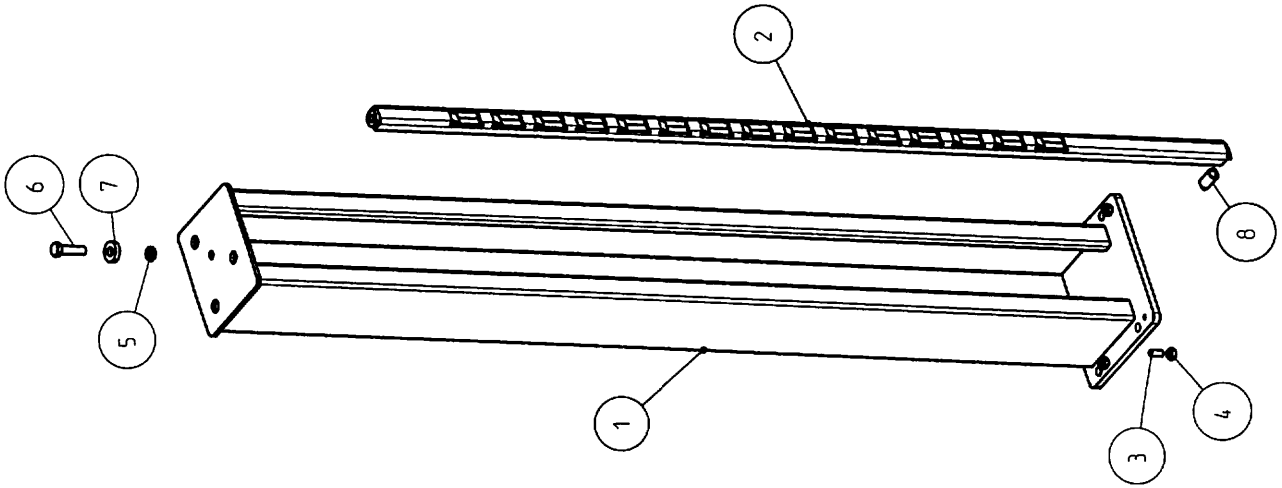
Alle Masse in Millimeter
 Mass- und Konstruktionsaenderun vorbehalten
 Der genaue Lieferumfang ist der Preisliste zu entnehmen

Masse ohne Toleranzenangaben DIN 750 2768 mH	Messstab: 0.025	Gericht: 1663.389 kg
Bearb. 30.06.06	Wertstoff / Halbzeug	
Gepr.	Benennung	450HN/Schiene1.5500
Norm	Zeichnungsnummer	450HN0055
	Erfaenz	Blatt 5
	Erfaenz	von 5
Nr. Aenderung	Datum	Blatt fuer:
		Erfaenz durch:

DUSSELDORF



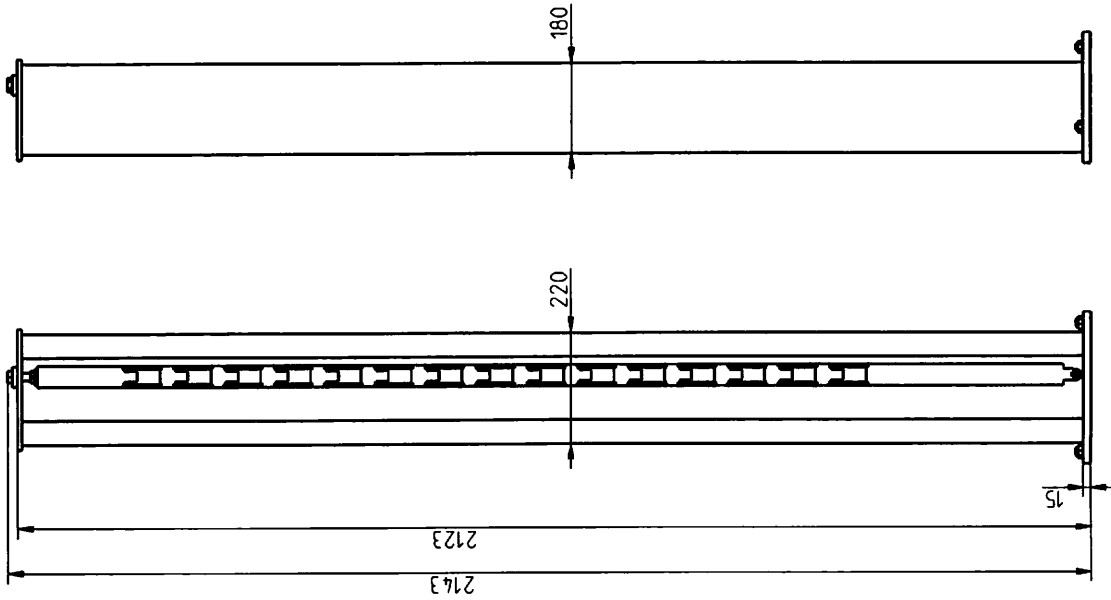
Masse ohne Toleranzangaben DIN ISO 2768 mH		Masstab: 0.100	Gewicht: 60.450 kg
Masse ohne Toleranzangaben DIN ISO 2768 mH		Werkstoff / Halbzeug - ; -	
Masse ohne Toleranzangaben DIN ISO 2768 mH		Benennung Hubsäule kpl.	
Masse ohne Toleranzangaben DIN ISO 2768 mH		Zeichnungsnummer 460HN05001	
Masse ohne Toleranzangaben DIN ISO 2768 mH		Blatt 1 von 2	
Masse ohne Toleranzangaben DIN ISO 2768 mH		Ersatz fechr:	
Masse ohne Toleranzangaben DIN ISO 2768 mH		Ersatz durch:	
Masse ohne Toleranzangaben DIN ISO 2768 mH		Mussbaum	
Masse ohne Toleranzangaben DIN ISO 2768 mH		Name YOW	
Masse ohne Toleranzangaben DIN ISO 2768 mH		Datum 26.06.06	
Masse ohne Toleranzangaben DIN ISO 2768 mH		Gepr.	
Masse ohne Toleranzangaben DIN ISO 2768 mH		Norm	
Masse ohne Toleranzangaben DIN ISO 2768 mH		Blatt 2 hierzu	
Masse ohne Toleranzangaben DIN ISO 2768 mH		29.03.07 (g)	
Masse ohne Toleranzangaben DIN ISO 2768 mH		Datum	
Masse ohne Toleranzangaben DIN ISO 2768 mH		Name Urspr.	



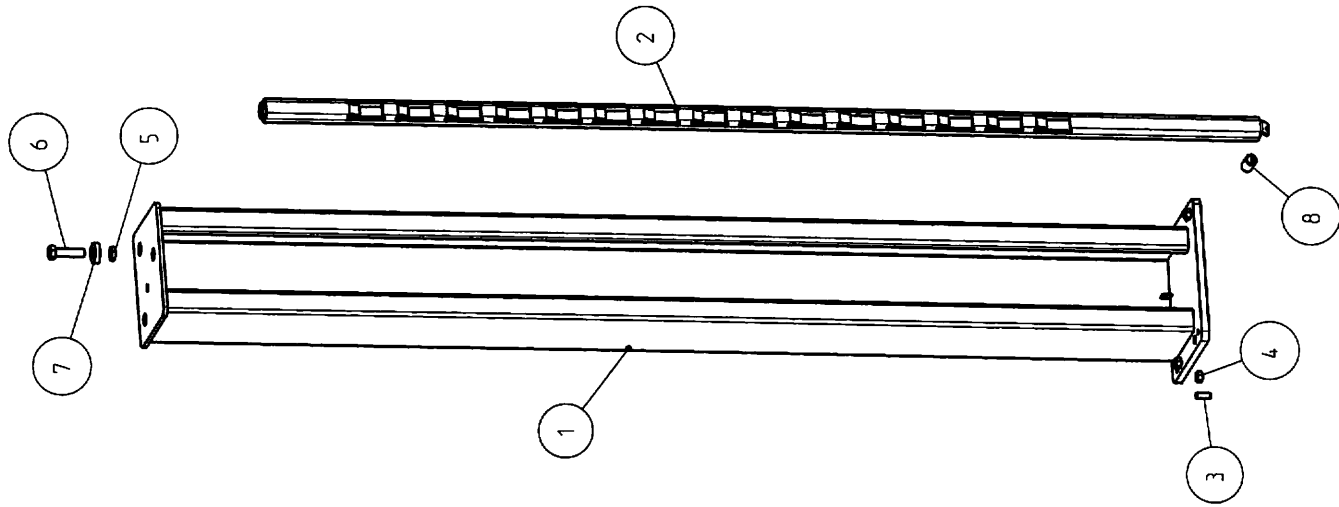
1	2	3	4	5	6
Lfd. Nr.	Menge	Typ	Zeichnungs-Nr.:	Benennung	Werkstoff / Halbzeug
1	1	BG	460HN0503	Hubsaeule Schwf.	- / -
2	1	BG	435H25017	Klinkenleiste Schwf.	- / -
3	4	ET	9913-M12X30	GEWINDESTIFT	- / DIN 913-M12X30
4	4	ET	9934-M12	SECHSKANTMUTTER	ST / DIN934-M12
5	1	ET	9439_2-M16	SECHSKANTMUTTER	- / DIN 439.2-M16
6	1	ET	9933-M16X60	SECHSKANTSCHRAUBE	ST / DIN933-M16x60
7	1	ET	445HN35014	Scheibe	S235JR / Bl.-10x40x40
8	1	ET	92FZ-13AL-ZN	Zugfeder	Gutekunst / Z-13AL-Zn

Masse ohne Toleranzangaben DIN ISO 2768 mH	Massestab: 0,100	Gewicht: 60,450 kg
Bearb. Datum	Werkstoff / Halbzeug	
29.03.07	-	
Gepr. Norm	Benennung	
	Hubsaeule kpl.	
DOSSTBAUM		
Zeichnungsnummer		
460HN05001		
Blatt 2 von 2		
Ersatz durch:		

Nr. Änderung	Datum	Name	Urspr.
2	29.03.07	fa	



Masse ohne Fortzeichnungen DIN ISO 2768 mH		Massestab: 0,100		Gewicht: 60,450 kg	
Beord.		Datum		Werkstoff / Halbzeug	
26.06.06		26.06.06		-	
Gepr.		Name		Benennung	
		vow		Hubsäule kpl.	
Norm				Zeichnungsnummer	
				460HN05002	
		Düssbaum		Blatt	
				1	
Blatt 2 hinzu		29.03.07/fg		von 2	
Nr.		Datum		Ersatz durch:	
Änderung		Name		Urspr.	

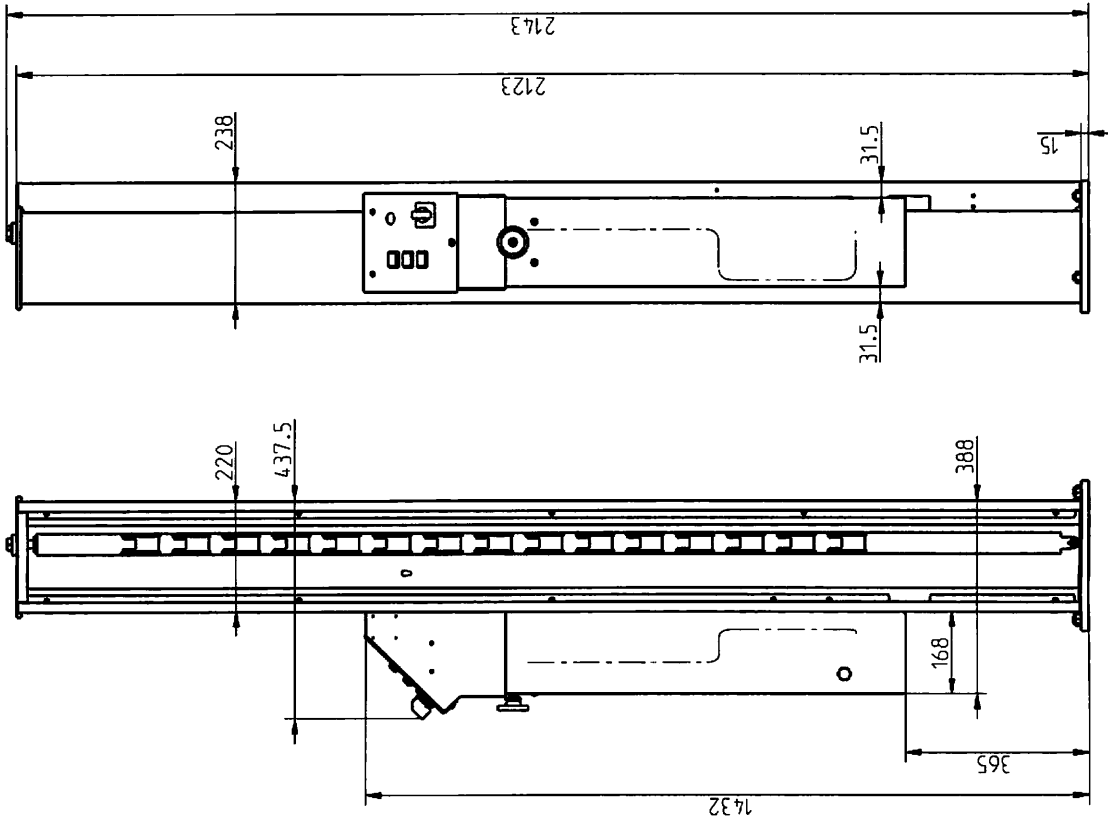


1	2	3	4	5	6
Lfd. Nr.	Menge	Typ	Zeichnungs-Nr.:	Benennung	Werkstoff / Halbzeug
1	1	BG	460HN05103	Hubsaeule Schwf.	- / -
2	1	BG	435H25017	Klinkenleiste Schwf.	- / -
3	4	ET	9913-M12X30	GEWINDESTIFT	- / DIN 913-M12X30
4	4	ET	9934-M12	SECHSKANTMUTTER	ST / DIN934-M12
5	1	ET	9439_2-M16	SECHSKANTMUTTER	- / DIN 439_2-M16
6	1	ET	9933-M16X60	SECHSKANTSCHRAUBE	ST / DIN933-M16x60
7	1	ET	445HN35014	Scheibe	S235JR / Bl.-10x40x40
8	1	ET	92FZ-134L-ZN	Zugfeder	Gutekunst / Z-134L-Zn

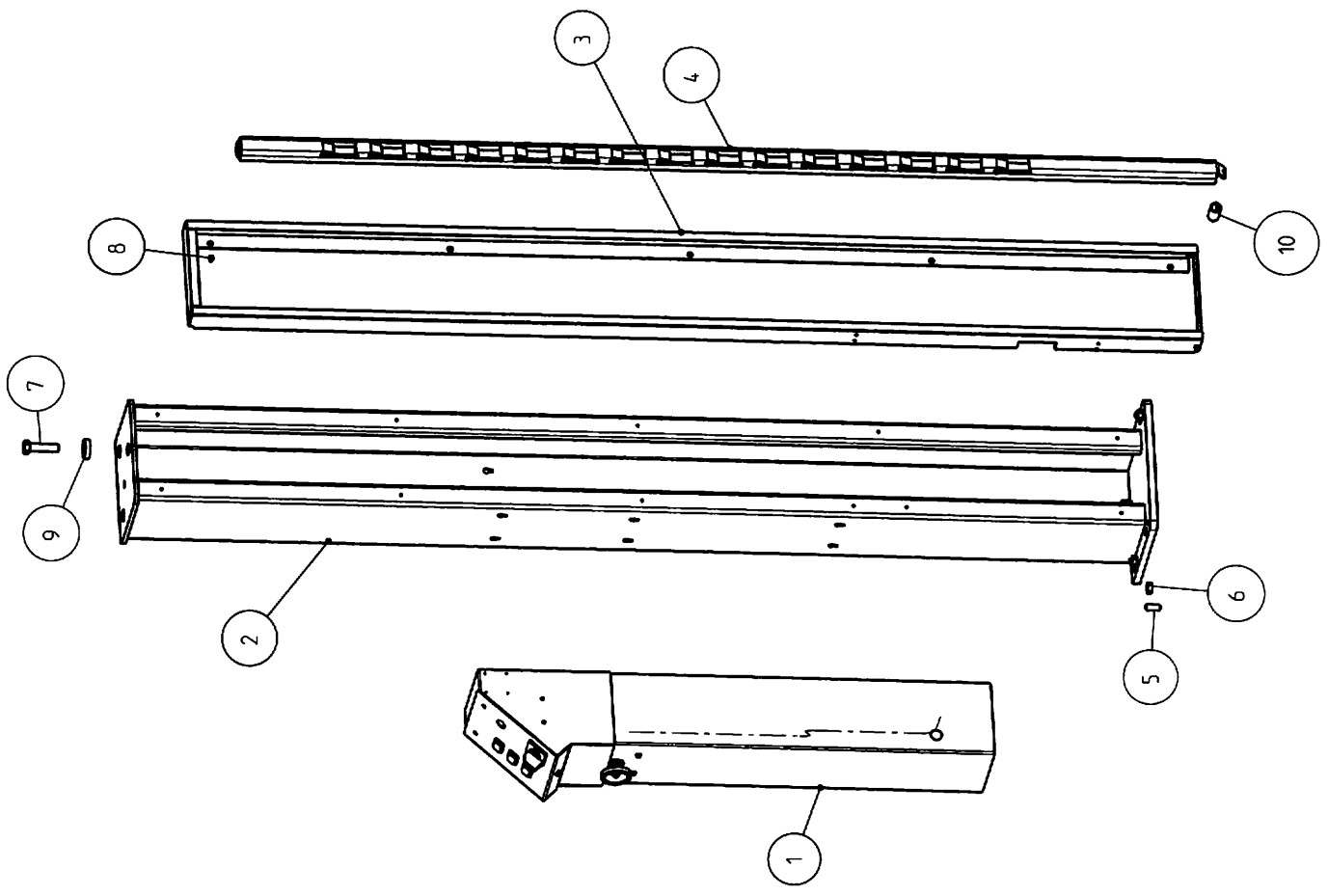
Masse ohne Toleranztorgaben DIN ISO 2768 mH	Messstab: 0,100	Gericht: 60,450 kg
Bearb. 29.03.07	Werkstoff / Halbzeug	
Gepr.	- ; -	
Norm	Benennung	
	Hubsaeule kpl.	
	Zeichnungsnummer	460HN05002
	Blatt 2	von 2
	Ersetzt durch:	

Blatt 2 hinzu	29.03.07	fa
Nr. Änderung	Datum	Name/Uspr.

Dussbaum



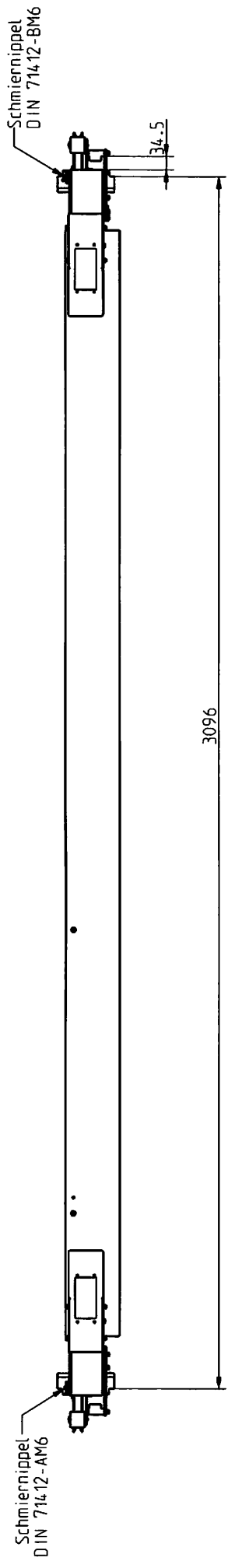
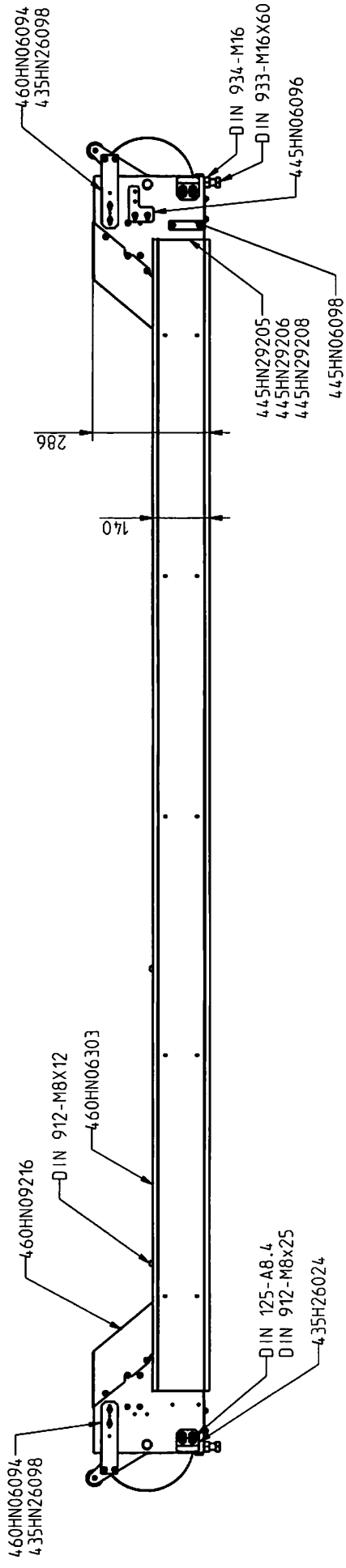
Masse ohne Toleranzangaben DIN ISO 2768 mH		Masse Lab.: 0,100		Gewicht: 100,199 kg	
Bearb. 27.06.06		Merksstoff / Halbzeug		Benennung	
Gepr.		Datum		Name	
Norm		29.03.07		10W	
Blatt 2 hinzu		18.12.06		V2W	
a		Zchg. geend.		Nr	
b		29.03.07		fa	
Zeichnungsnummer		Name Urspr.		Ersatz fuer:	
460HN05003		Tussbaum		Hubsaeule kpl.	
Blatt 1		von 2			



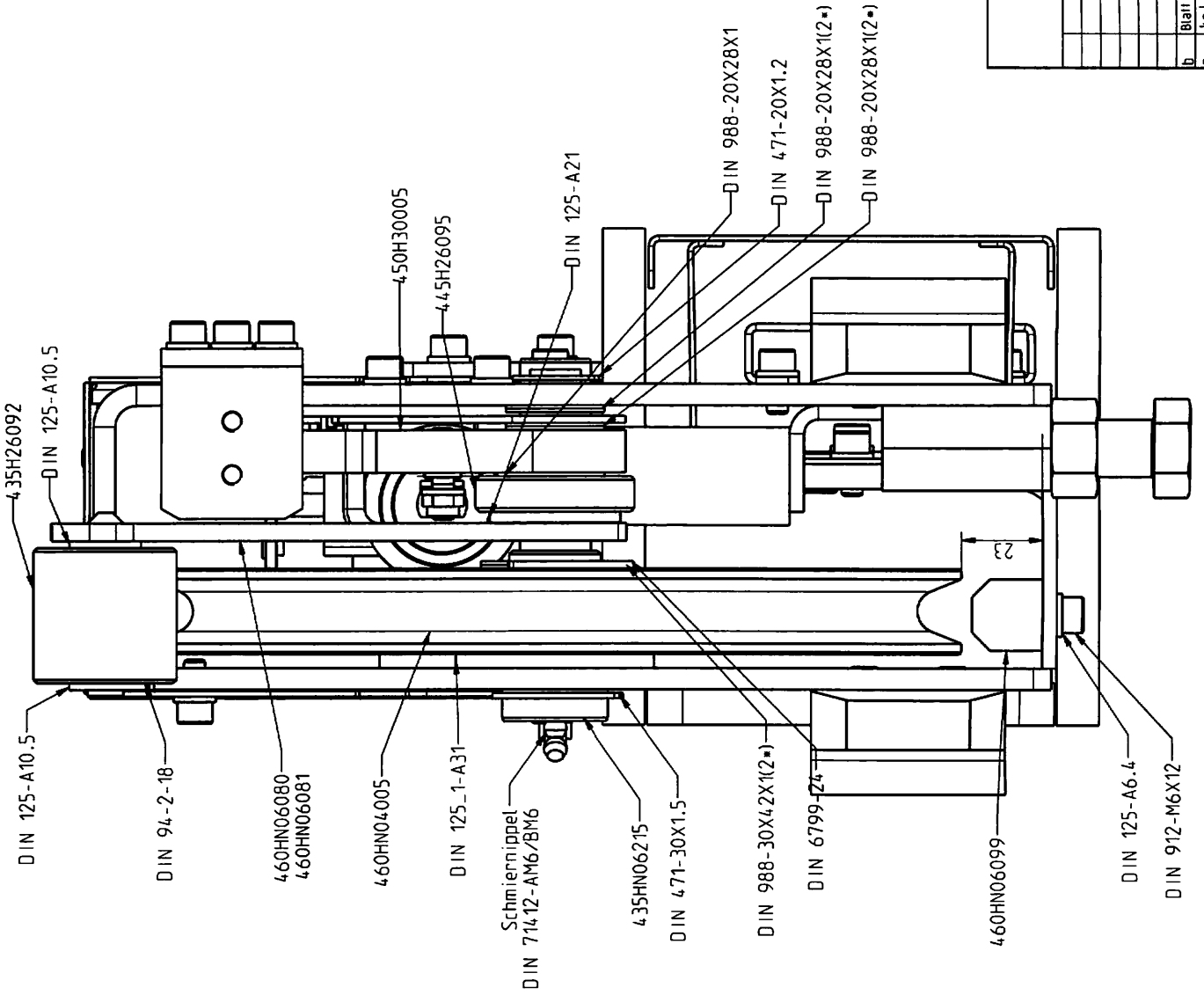
1	2	3	4	5	6
Lfd. Nr.	Menge	Typ	Zeichnungs-Nr.:	Benennung	Werkstoff / Halbzeug
1	1	BG	465HN01100	Agg	- / -
2	1	BG	460HN05203	Hubsaeule Schwf.	- / -
3	1	BG	460HN09233	Kettenfuehrung Schwf.	- / -
4	1	BG	435H25017	Klinkenteile Schwf.	- / -
5	4	ET	9973-M12X30	GEW INDESTIFT	- / DIN 913-M12X30
6	4	ET	9934-M12	SECHSKANTMUTTER	ST / DIN934-M12
7	1	ET	9933-M16X60	SECHSKANTSCHRAUBE	ST / DIN933-M16x60
8	11	ET	97991-M5X10	SENKSC-HRAUBE	- / DIN 7991 M5x10
9	1	ET	445HN35014	Scheibe	S235JR / Bl. 10x40x40
10	1	ET	9ZFZ-134L-ZN	Zugfeder	Gutekunst / Z-134L-Zn

Masse ohne Toleranzangaben DIN ISO 2768 mH	Messlab.: 0,100	Gewicht: 108,199 kg
Bearb.: 29.03.07	Werkstoff / Halbzeug	
Gepr.:	Benennung	
Norm:		
	Hubsaeule kpl.	
	Zeichnungsnummer 460HN05003	
	Blatt 2 von 2	
	Ersatz fuer:	

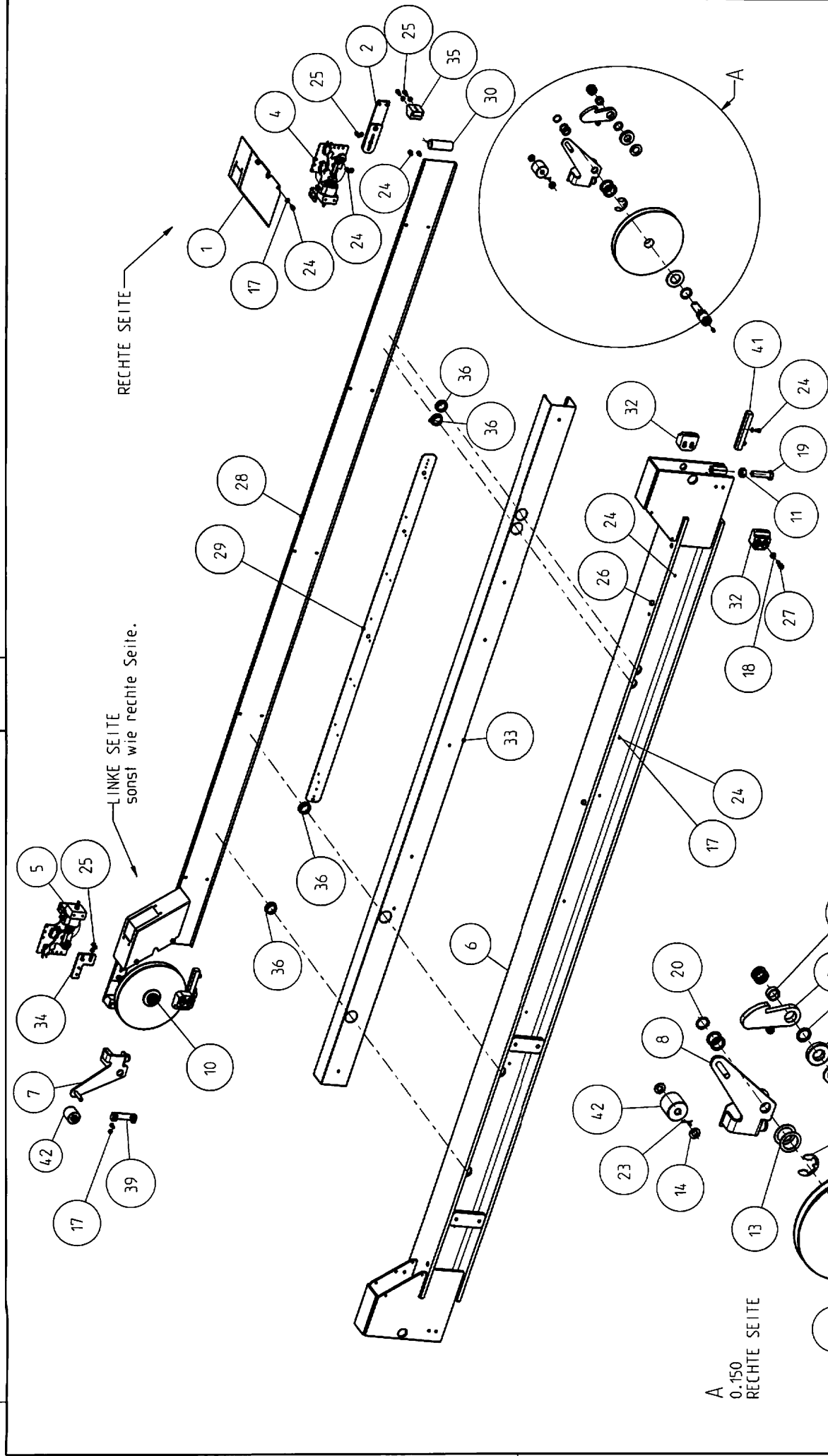
DUSSBAUM



Masse ohne Toleranzangaben DIN ISO 2768 mH		Massestab: 0.100		Gewicht: 134.221 kg	
Bearb. 28.06.06		Werkstoff / Holzzeug		Benennung	
Gepr.		-		-	
Norm		-		-	
Datum		Name		VOW	
Blatt 3. & hinzu		29.03.07		Ia	
Ipl. geend.		18.12.06		VOW	
Änderung		Datum		Name	
Urspr.		Urspr.		Ersatz durch:	
DUSSEBAUM		Zeichnungsnummer 460HN06301		Blatt 1 von 4	
Querträger hinten					



Masse ohne Toleranzangaben DIN ISO 2768 mH	Masse Tab: 0.800	Gewicht: 134.221 kg
Bearb.	28.06.06	Werkstoff / Halbzeug
Gepr.		
Norm		Benennung
		Quertraeger hinten
		Zeichnungsnummer
		460HN06301
Blatt 3. 4. hierzu	20.03.07	Blatt
kpl. geend.	18.12.06	2
Änderung		von
Nr.		4
		Urspr.
		Ersatz durch:
DUSSBAUM		



Masse ohne Toleranzangaben DIN ISO 2768 mH		Massestab: 0,090		Gewicht: 134,227 kg	
Menge		Werkstoff / Holzzeug		Benennung	
Beord.		Datum		Name	
Gepr.		29.03.07		f.c.	
Norm					
Nr.		Änderung		Datum	
-		-		-	
Name		Urspr.		Ersatz durch:	
Dussbaum				Zeichnungsnummer	
				460HN06301	
				Blatt	
				3	
				von 4	

Querträger hinten

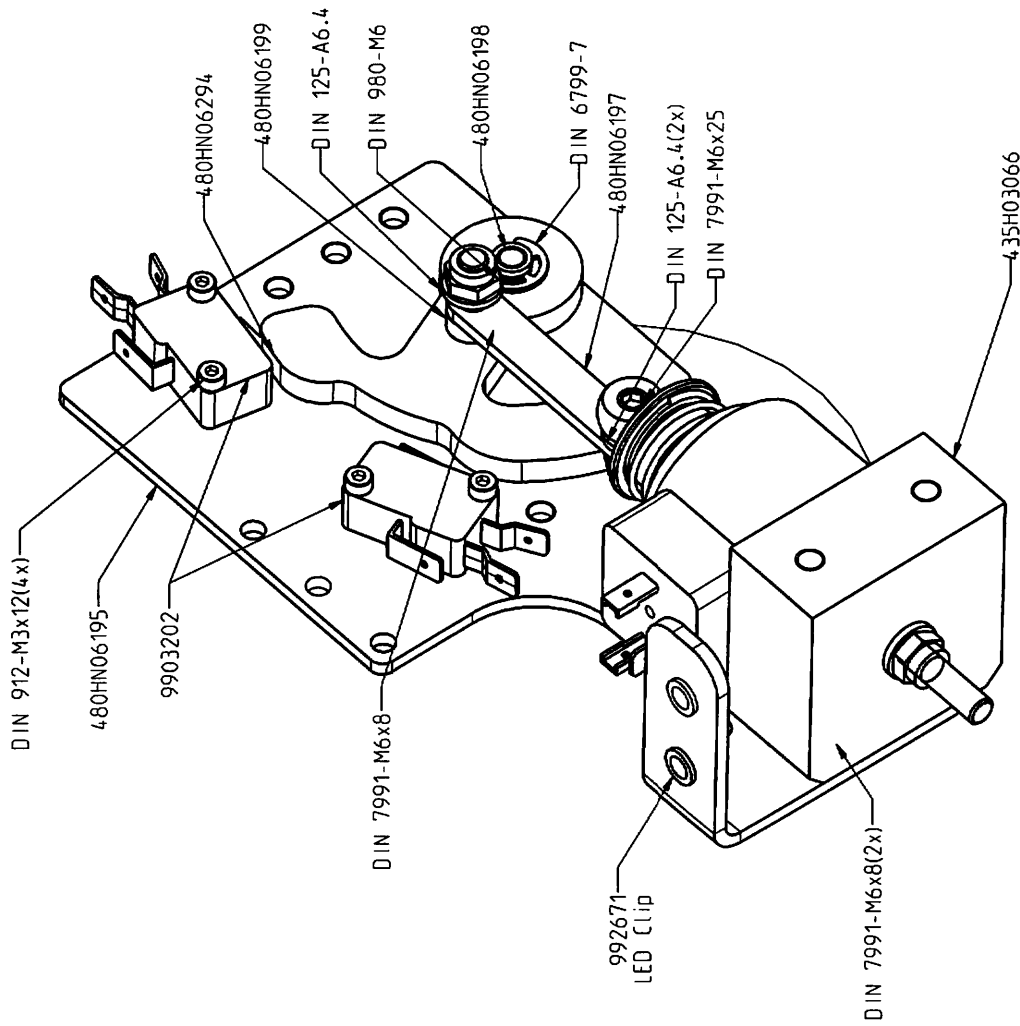
A
0,150
RECHTE SEITE

Nussbaum-Stückliste (ähnlich DIN 6771-A) / alle Objekte der obersten (aktuellen) Baugruppe					
1	2	3	4	5	6
Lfd. Nr.	Menge	Typ	Zeichnungs-Nr.:	Benennung	Werkstoff / Halbzeug
30	2	ET	90FD-271ZN	Druckfeder	D-271ZN / Federselbstdraht DIN 2076-D
31	2	ET	9PAP202310P10	Du-Buchse	P10 / 20x23x10
32	4	ET	435H26024	Gleitschuh	PA66 / 30x55x55
33	1	ET	44SHN09206	Kabelführung	DD11 / BL. ZN 1.5x2450x226
34	1	ET	44SHN06096	Kettenhalter	S355MC / Bl.6x60x86
35	2	ET	435H26098	KL-Führung	PA6 / 27x40x43
36	4	ET	992467	Membrantuelle	- / -
37	2	ET	435HN06275	DT-Bolzen	42CrMoV4 / Rd.30x102
38	2	ET	44SH26095	Rolle	PA6 / 45x10
39	1	ET	44SHN06098	Schlauchhalter	DX51 D+Z Zn / Bl.2x20x132
40	2	ET	460HN04005	Seilrolle	Lamigamid 319 / Rd.230X24
41	2	ET	460HN06099	Seilsicher.	PA6 / Fl.. 20x20x130
42	2	ET	435H26092	Tastrolle	PA6.6 / Rd.40x38

Nussbaum-Stückliste (ähnlich DIN 6771-A) / alle Objekte der obersten (aktuellen) Baugruppe					
1	2	3	4	5	6
Lfd. Nr.	Menge	Typ	Zeichnungs-Nr.:	Benennung	Werkstoff / Halbzeug
1	2	BG	460HN09216	Abdeckung genietet	- / -
2	2	BG	460HN06094	Halblech mont.	- / -
3	2	BG	450HN30005	Klinke mont	- / -
4	1	BG	480HN06190	Magneteinheit kpl.	- / -
5	1	BG	480HN06290	Magneteinheit li. kpl.	- / -
6	1	BG	460HN06303	Quertrager Schwf.	- / -
7	1	BG	460HN06080	Seilablastung Schwf.	/
8	1	BG	460HN06081	Seilablastung Schwf.	- / -
9	1	ET	971412-AN6	KEGELSCHMIERNIPPEL	- / DIN71412-AN6
10	1	ET	971412-BM6	KEGELSCHMIERNIPPEL	- / din71412-BM6
11	2	ET	9934-M16	SECHSKANTMUTTER	ST / DIN934-M16
12	10	ET	9988-20X28X1	PASSSCHEIBE	- / DIN 988-20X28X1
13	4	ET	9988-30X42X1	PASSSCHEIBE	- / DIN 988-30X42X1
14	4	ET	9125_1-A10_5-POLY	Scheibe	Polyamid / DIN125-A10.5
15	2	ET	9125_1-A21	Scheibe	- / DIN125-A21
16	2	ET	9125_1-A31	Scheibe	- / DIN125-A31
17	37	ET	9125_1-A6_4	Scheibe	- / DIN 125 6.4 zn
18	8	ET	9125_1-AB_4	Scheibe	- / DIN125-AB.4zn
19	2	ET	9933-M16X60	SECHSKANTSCHRAUBE	ST / DIN933-M16x60
20	2	ET	9471-20X1_2	SICHERUNGSRING	FST / DIN 471-20X1.2
21	2	ET	9471-30X1_5	SICHERUNGSRING	FST / DIN 471-30X1.5
22	2	ET	96799-24	SICHERUNGSSCHEIBE	- / DIN6799-24
23	2	ET	994-2-18	Splint	- / DIN94-2-18
24	27	ET	9912-M6X12	Zylinder-schraube	St / DIN912-M6X12
25	10	ET	9912-M6X16	Zylinder-schraube	St / DIN912-M6X16
26	2	ET	9912-M8X12	Zylinder-schraube	St / DIN912-M8X12
27	8	ET	9912-M8X25	Zylinder-schraube	St / DIN912-M8X25
28	1	ET	445HN29208	Abdeckung	DD11 / BL. ZN 1.5x2820x139
29	1	ET	445HN29205	Aufbaublech	DD11 / BL. ZN 2x50x1250

Massstab: 0.800	Gericht: 134.221 kg
Werkstoff / Halbzeug	
Benennung	
Quertrager hinten	
Zeichnungsnummer	
460HN06301	
Blatt	
von 4	

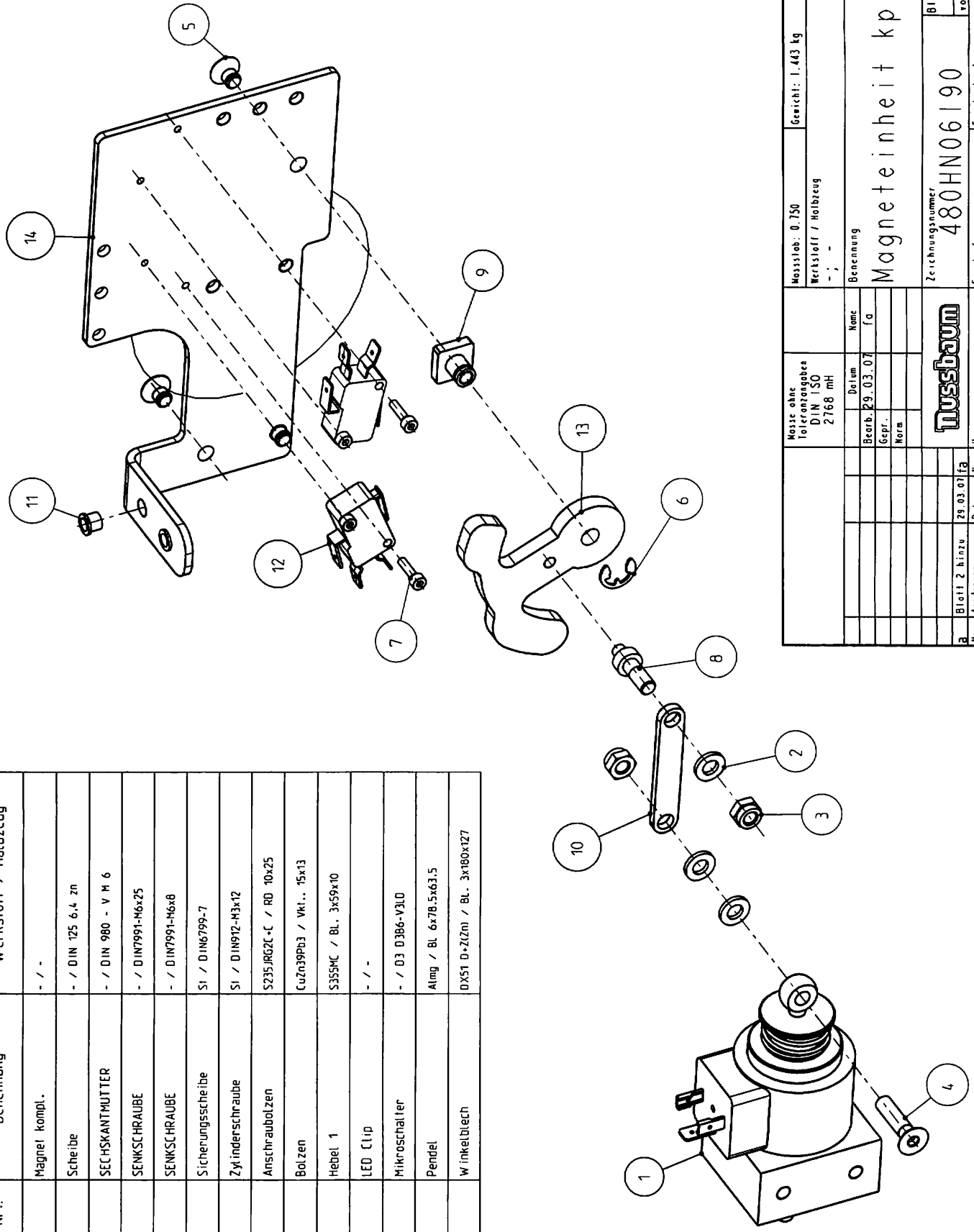
Masse ohne Toleranzen DIN 130 2768 mh	Massstab: 0.800
Beurh.	29.03.07
Gepr.	Ja
Norm	
Datum	
Werkstoff / Halbzeug	
Benennung	
Zeichnungsnummer	
460HN06301	
Blatt	
von 4	



Massestab: 1:000		Gewicht: 1.443 kg	
Merkstoff / Halbleitung			
- ; -			
Benennung		Magneteinheit kpl.	
Zeichnungsnummer		480HN06190	
Blatt		1	
von 2			
Ersatz f.e.r.		Ersatz durch:	
Messer ohne Folienabgeben DIN ISO 2166 mH		Name vow	
Bearb. 08.12.06			
Gepr.			
Norm			
Dussbaum			
Blatt 2 hinzu		29.03.07 f2	
Nr. Änderung		Datum	
Name		Urspr.	

Nussbaum-Stückliste (s. auch DIN 62711-A1) / alle Objekte der obersten (aktuellen) Baugruppe

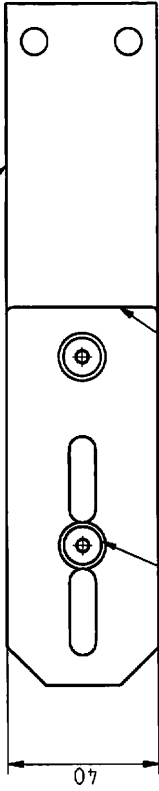
1	2	3	4	5	6
Lfd. Nr.	Menge	Typ	Zeichnungs-Nr.:	Benennung	Werkstoff / Halbzeug
1	1	BG	435HN33060	Magnet kompl.	- / -
2	3	ET	9125_1-A6_4	Scheibe	- / DIN 125 6.4 zn
3	2	ET	9980-VM6	SECHSKANTMUTTER	- / DIN 980 - V M 6
4	1	ET	97991-M6x25	SEKSKSCHRAUBE	- / DIN9991-M6x25
5	3	ET	97991-M6x8	SEKSKSCHRAUBE	- / DIN9991-M6x8
6	1	ET	96799-7	Sicherungsscheibe	SI / DIN6799-7
7	4	ET	9912-M3x12	Zylinderschraube	SI / DIN912-M3x12
8	1	ET	480HN06199	Anschraubbolzen	S235JRG2-C / RD 10x25
9	1	ET	480HN06198	Bolzen	CuZn39Pb3 / Vkl., 15x13
10	1	ET	480HN06197	Hebel 1	S355MC / Bl. 3x59x10
11	2	ET	992671	LED Clip	- / -
12	2	ET	9903202	Mikroschalter	- / D3 D386-V310
13	1	ET	480HN06294	Pendel	Almg / Bl. 6x78,5x63,5
14	1	ET	480HN06195	Winkelblech	DX51 D-Z(2n) / Bl. 3x180x127



Masse ohne Toleranzangaben DIN ISO 2768 mH	Messstab: 0,750	Gericht: 1,443 kg
Bearb. 29.03.07	Werkstoff / Halbzeug	
Gepr.		
Norm		
Benennung Magneteinheit kpl.		
Zeichnungsnummer 480HN06190		
Blatt 2 hinzu 29.03.07/ta		
Blatt 2 von 2		
Name Urspr.		
Name		
Ersatz fuer:		

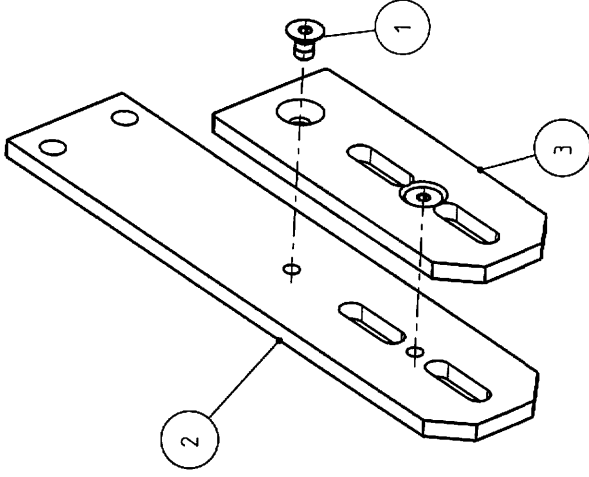
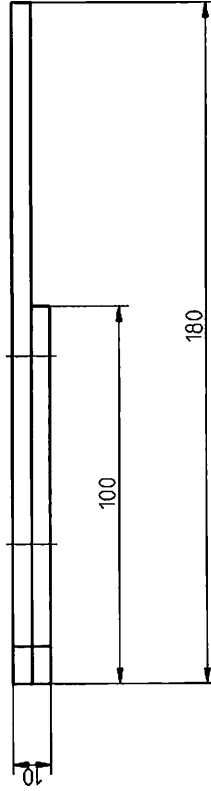
Dussbaum

460HN06096



DIN 7991-M5X8

460HN06097



Nussbaum-Stueckliste (abheftlich DIN 6771-A) / alle Objekte der obersten (aktuellen) Baugruppe

1	2	3	4	5	6
Lfd. Nr.	Menge	Typ	Zeichnungs-Nr.:	Benennung	Werkstoff / Halbzeug
1	2	ET	97991-M5X8	SENKSC-HRAUBE	- / DIN7991-M5x8
2	1	ET	460HN06096	Halblech	S355MC / Bl. 5x40x180
3	1	ET	460HN06097	Unterlage	S355MC / Bl. 5x40x100
			Masse ohne Toleranzangaben DIN ISO 2768 mH	Masse: 0,750	Gewicht: 0,403 kg
			Bearb. 10.01.07	Werkstoff / Halbzeug	
			Gepr.	-	
			Norm	-	
			Datum	Benennung	
			von	Halblech mont.	
			Zeichnungsnummer		
			460HN06094		
			Blatt		
			von 1		
Ergaenzl			29.03.07		
Nr			Datum		
Aenderung			Name Urspr		
			Ersatz fuer:		
			Ersatz durch:		

Nussbaum

4.60HN06094
4.35HN26098

DIN125-6.4
DIN 912-M6x16

4.35H26024
DIN125-8.4
DIN 912-M8x25

4.60HN09216

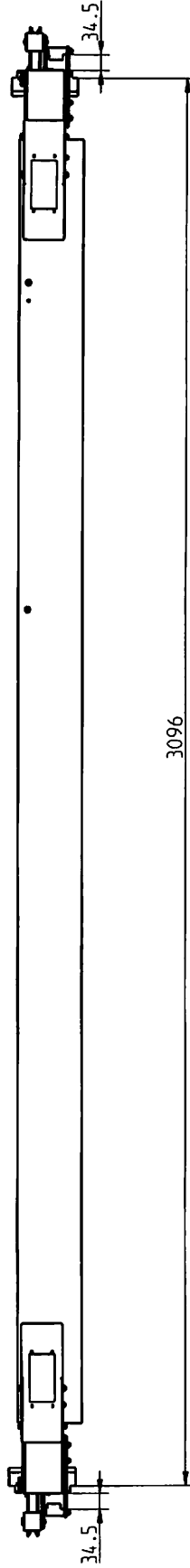
286

140

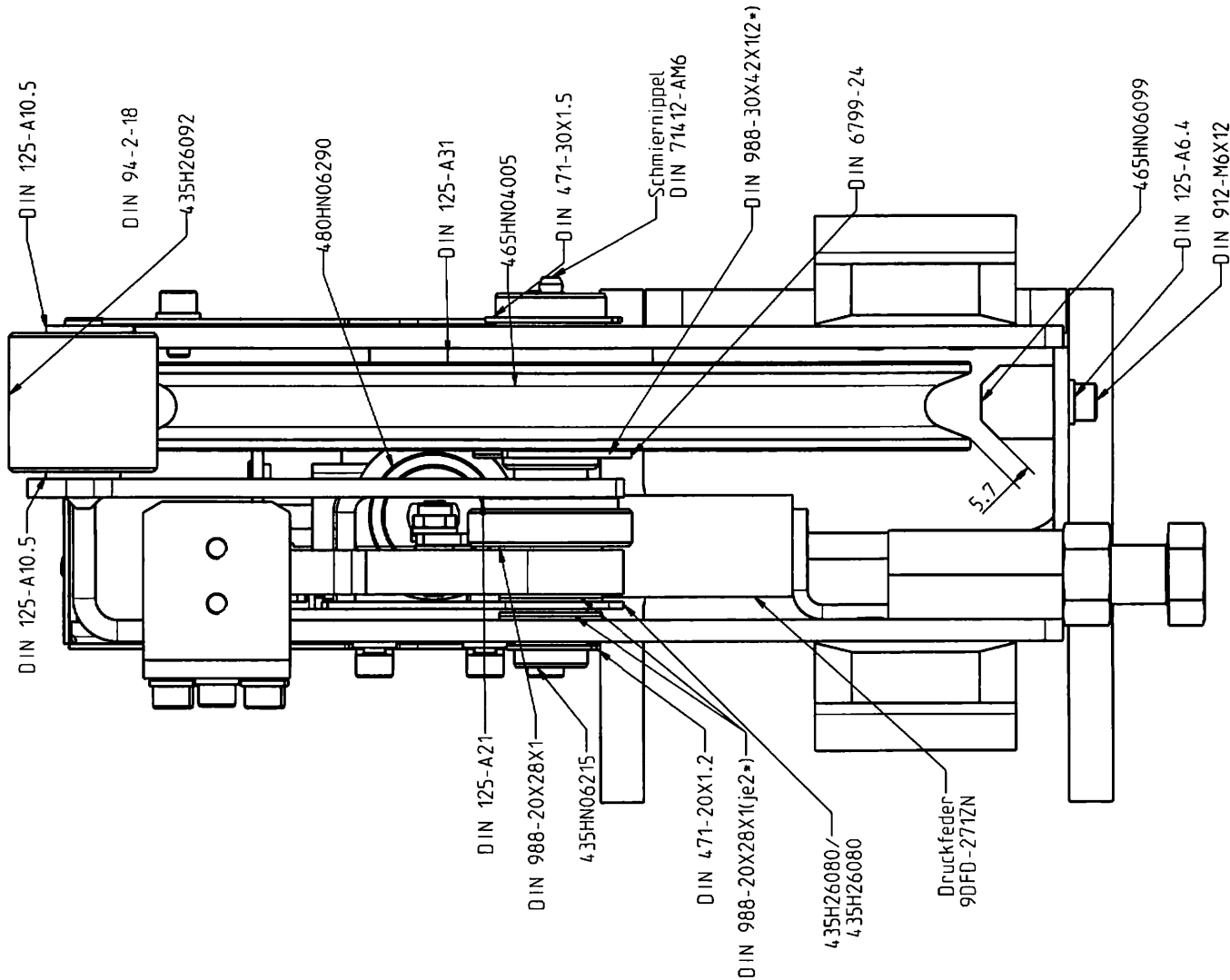
4.60HN06403

4.60HN06094
4.35HN26098

DIN 934-M16
DIN 933-M16X60



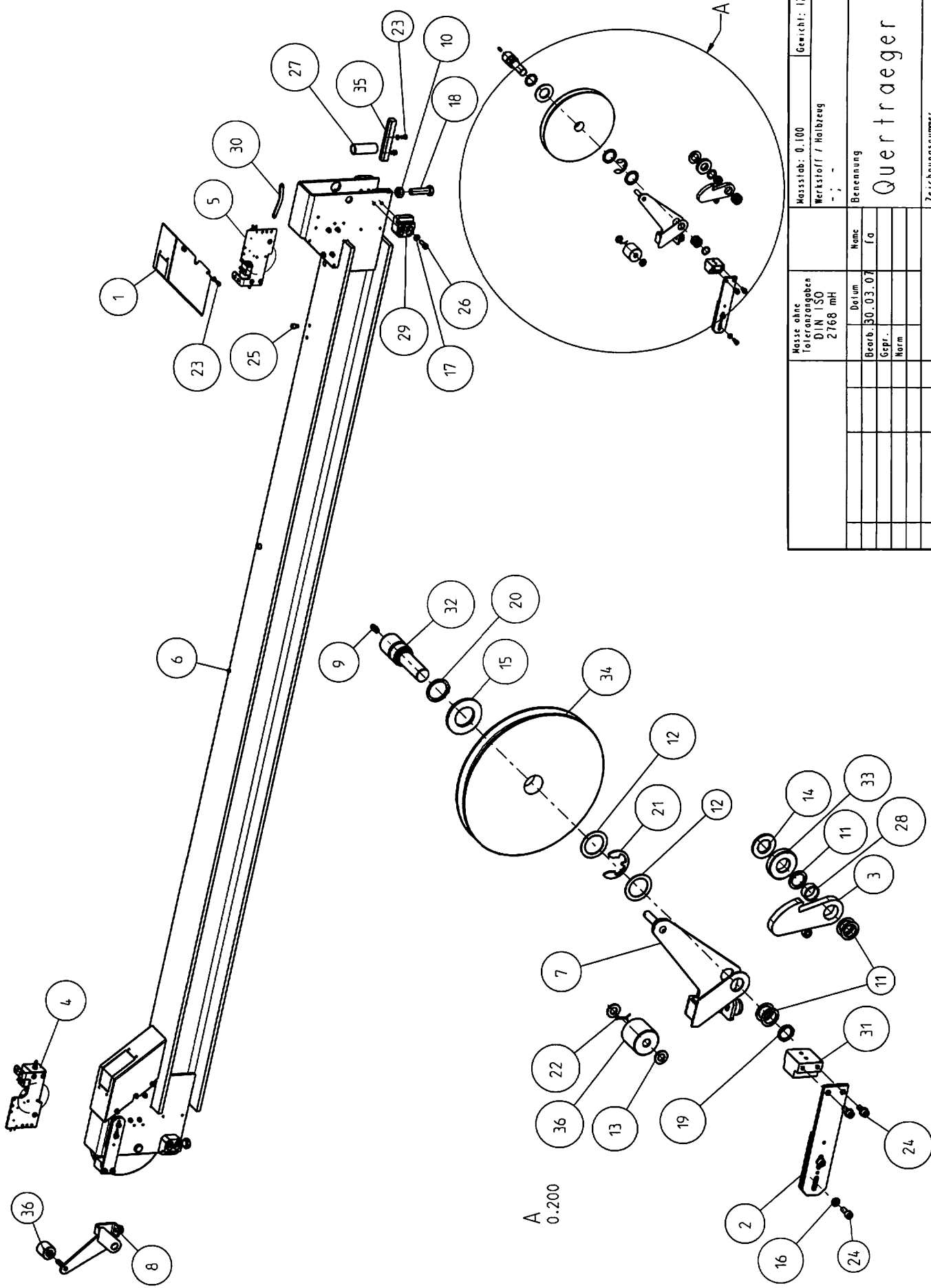
Masse ohne Toleranzgeben DIN ISO 2768 mH	Massestab: 0,100	Gericht: 123.056 kg
Bearb. 28.06.06	Werkstoff / Halbraug	
Gepr.	Benennung	
Norm		
Datum	28.06.06	vor
Name		
TUSEBAUM		
Quertraeger vorne		
Zeichnungsnummer		Blatt
460HN06401		I
		von 4
Nr. Änderung	Datum	Name Urspr.
	15.12.06	UOW
b Blatt 3. 4 hinzu	30.03.07	fa
Ersatz durch:		



Masse ohne Toleranzangaben DIN ISO 2768 mH		Massestab: 0.800		Gewicht: 123.056 kg	
Beob. 26.06.06		Werkstoff / Halbreug		Benennung	
Gepr.		Datum		Name	
Norm		vow		vow	
Blatt 3. & hinzu 30.03.07		a		Zeichnungsnummer	
kpl. geändert. 15.12.06		b		460HN06401	
Nr. Änderung		Datum		Name	
				Urspr.	
				Ersatz durch	
				Blatt 2	
				von 4	

Quertrager vorne

TOSIBAUM



Masse ohne Toleranzangaben DIN ISO 2768 mH		Massestab: 0.100		Gewicht: 123.056 kg	
Bearb. 30.03.07		Werkstoff / Halbreug		Benennung	
Gepr.		Name		Quertraeger vorne	
Norm		fa		Zeichnungsnummer	
				460HN06401	
		NUSSBAUM		Blatt 3	
Nr. Aenderung		Datum		Name Ue.spr.	
				Ersatz fuer	
				Ersatz durch	
				van 4	

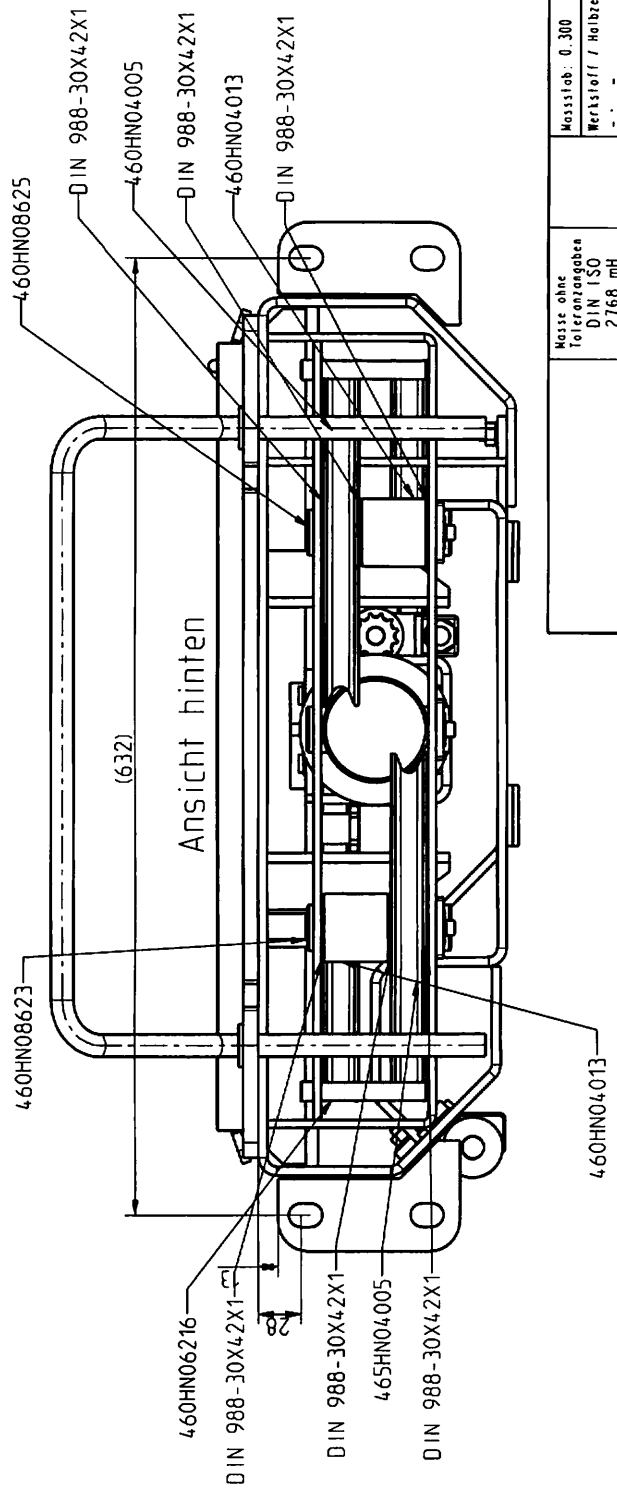
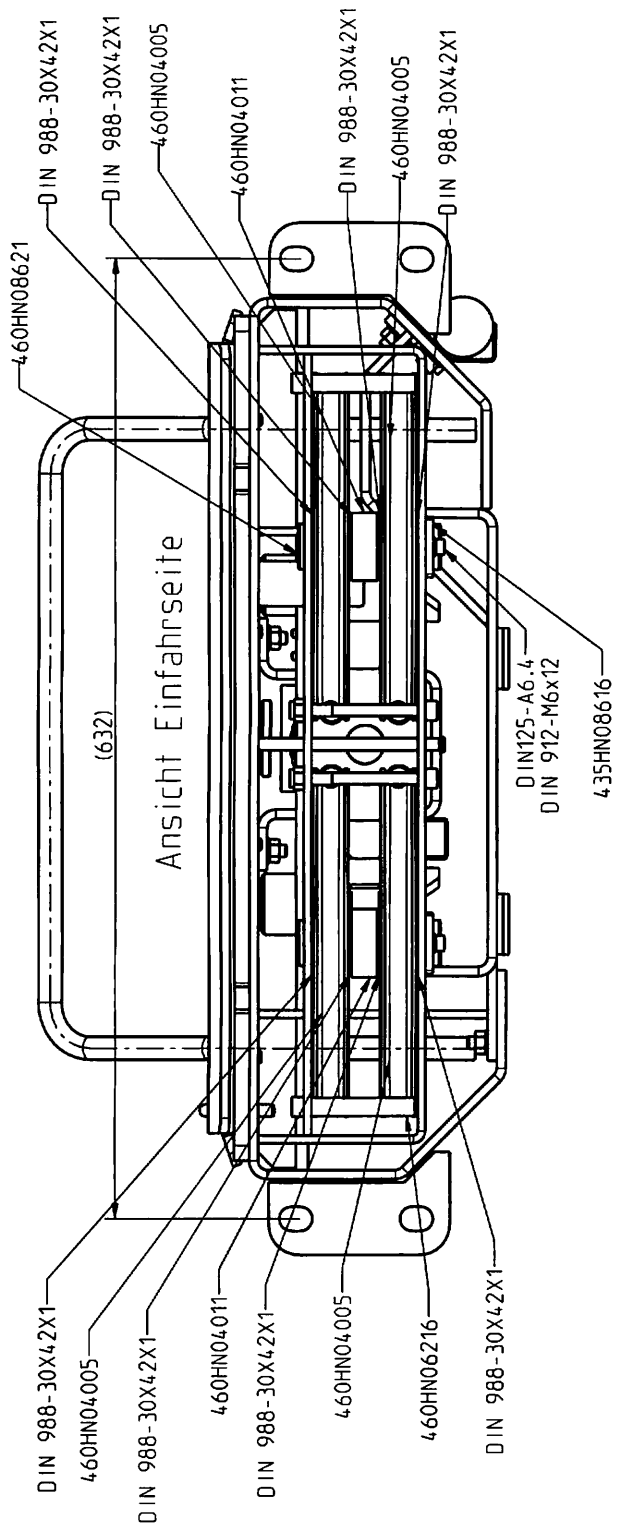
Nussbaum-Stueckliste (ähnlich DIN 6771-A) / alle Objekte der obersten (aktuellen) Baugruppe

1	2	3	4	5	6
Lfd. Nr.	Menge	Typ	Zeichnungs-Nr.:	Benennung	Werkstoff / Halbzeug
1	2	BG	460HN0216	Abdeckung genietet	- / -
2	2	BG	460HN06094	Halblech mont.	- / -
3	2	BG	450HN30005	Klinke mont	- / -
4	1	BG	480HN06190	Magneteinheit kpl.	- / -
5	1	BG	480HN06290	Magneteinheit li. kpl.	- / -
6	1	BG	460HN06403	Quertraeager Schwf.	- / -
7	1	BG	460HN06080	Seitlablastung Schwf.	/
8	1	BG	460HN06081	Seitlablastung Schwf.	- / -
9	2	ET	971412-AM6	KEGELSCHMIERNIPPEL	- / DIN 971412-AM6
10	2	ET	9934-M16	SECHSKANTMUTTER	ST / DIN 9934-M16
11	10	ET	9988-20X28X1	PASSSCHEIBE	- / DIN 988-20X28X1
12	4	ET	9988-30X42X1	PASSSCHEIBE	- / DIN 988-30X42X1
13	4	ET	9125-1-A10_5-POLY	Scheibe	Polyamid / DIM25-A10.5
14	2	ET	9125-1-A21	Scheibe	- / DIN25-A21
15	2	ET	9125-1-A31	Scheibe	- / DIN25-A31
16	28	ET	9125-1-A6_4	Scheibe	- / DIN 125 6,4 zn
17	8	ET	9125-1-A8_4	Scheibe	- / DIN125-A8-4Zn
18	2	ET	9933-M16X60	SECHSKANTSCHRAUBE	ST / DIN933-M16x60
19	2	ET	9471-20X1_2	SICHERUNGSRING	FST / DIN 471-20X1.2
20	2	ET	9471-30X1_5	SICHERUNGSRING	FST / DIN 471-30X1.5
21	2	ET	96799-24	SICHERUNGSCHEIBE	- / DIN6799-24
22	2	ET	994-2-18	Spilmi	- / DIN94-2-18
23	20	ET	9912-M6X12	Zylinderschraube	SI / DIN912-M6x12
24	8	ET	9912-M6X16	Zylinderschraube	SI / DIN912-M6x16
25	2	ET	9912-M8X12	Zylinderschraube	SI / DIN912-M8x12
26	8	ET	9912-M8X25	Zylinderschraube	SI / DIN912-M8x25
27	2	ET	90FO-271ZN	Druckfeder	D-271ZN / Federstahl Draht DIN 2076-D

Nussbaum-Stueckliste (ähnlich DIN 6771-A) / alle Objekte der obersten (aktuellen) Baugruppe

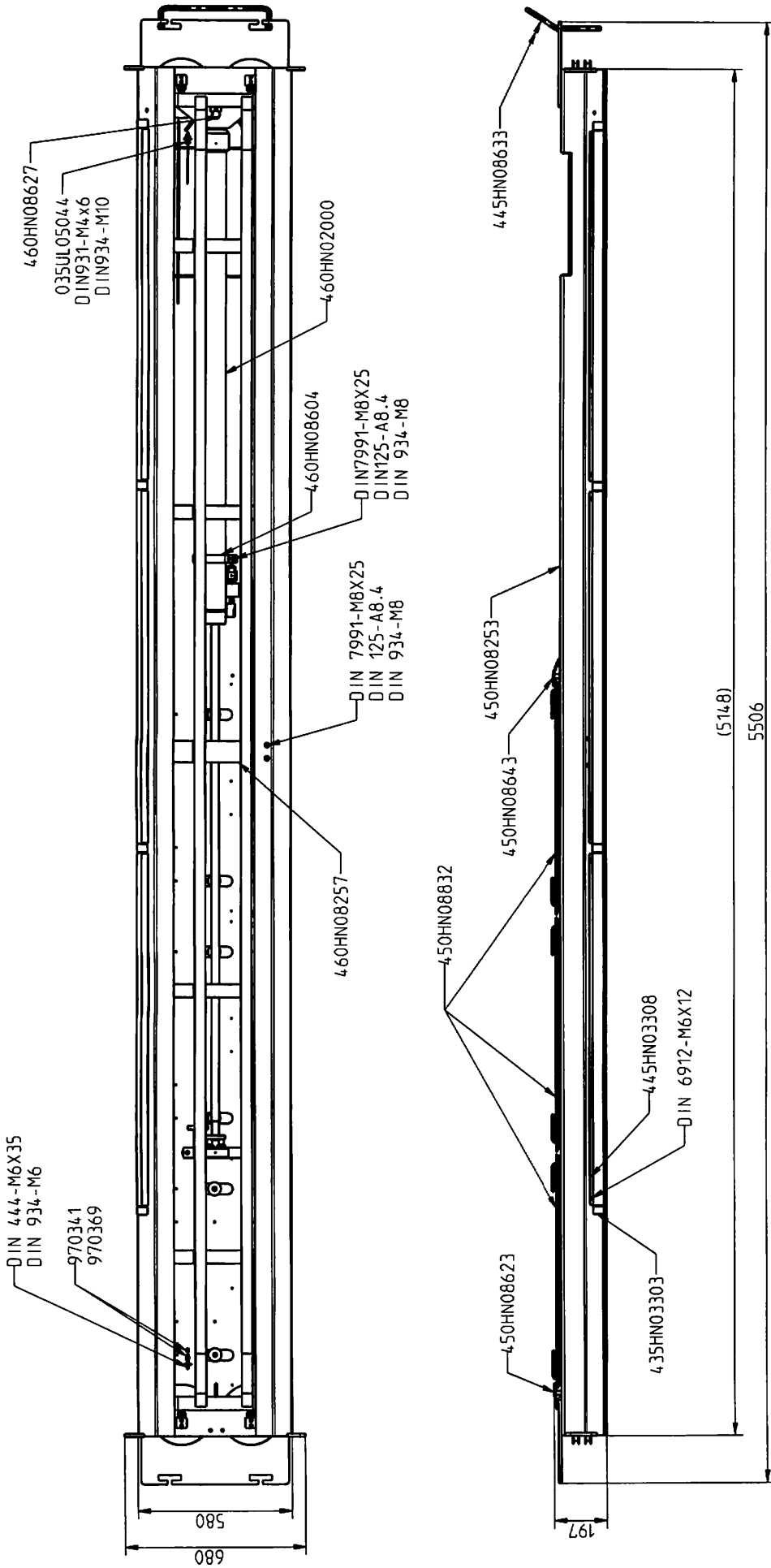
1	2	3	4	5	6
Lfd. Nr.	Menge	Typ	Zeichnungs-Nr.:	Benennung	Werkstoff / Halbzeug
28	2	ET	9PAP202310P10	Du-Buchse	P10 / 20x23x10
29	4	ET	435H26024	Gleitschuh	PA66 / 30*55*55
30	2	ET	480HN06196	Hebel 2	S355MC / Bl. 3x408x29
31	2	ET	435H26098	KL-Fuehrung	PA6 / 27*40*43
32	2	ET	435HN06215	QT-Bolzen	42CrMoV4 / Rd.30x102
33	2	ET	445H26095	Rolle	PA6 / 45x10
34	2	ET	460HN04005	Seitrolle	Lamigamid 319 / Rd.230X24
35	2	ET	460HN06099	Seitlischer.	PA6 / FL.. 20x20x130
36	2	ET	435H26092	Tastrolle	PA6.6 / Rd.40*38

Masse ohne Toleranzangaben DIN ISO 2768 mH	Masse: 0.800		Gewicht: 123.056 kg
	Werkstoff / Halbzeug		
	Benennung		
	Quertraeager vorne		
	Zeichnungsnummer		
	460HN06401		
	Blatt 4 von 4		
	Ersatz durch:		
	Nussbaum		
	Masse / Ur.spr.		
	Datum		
	Aenderung		
	Hr		



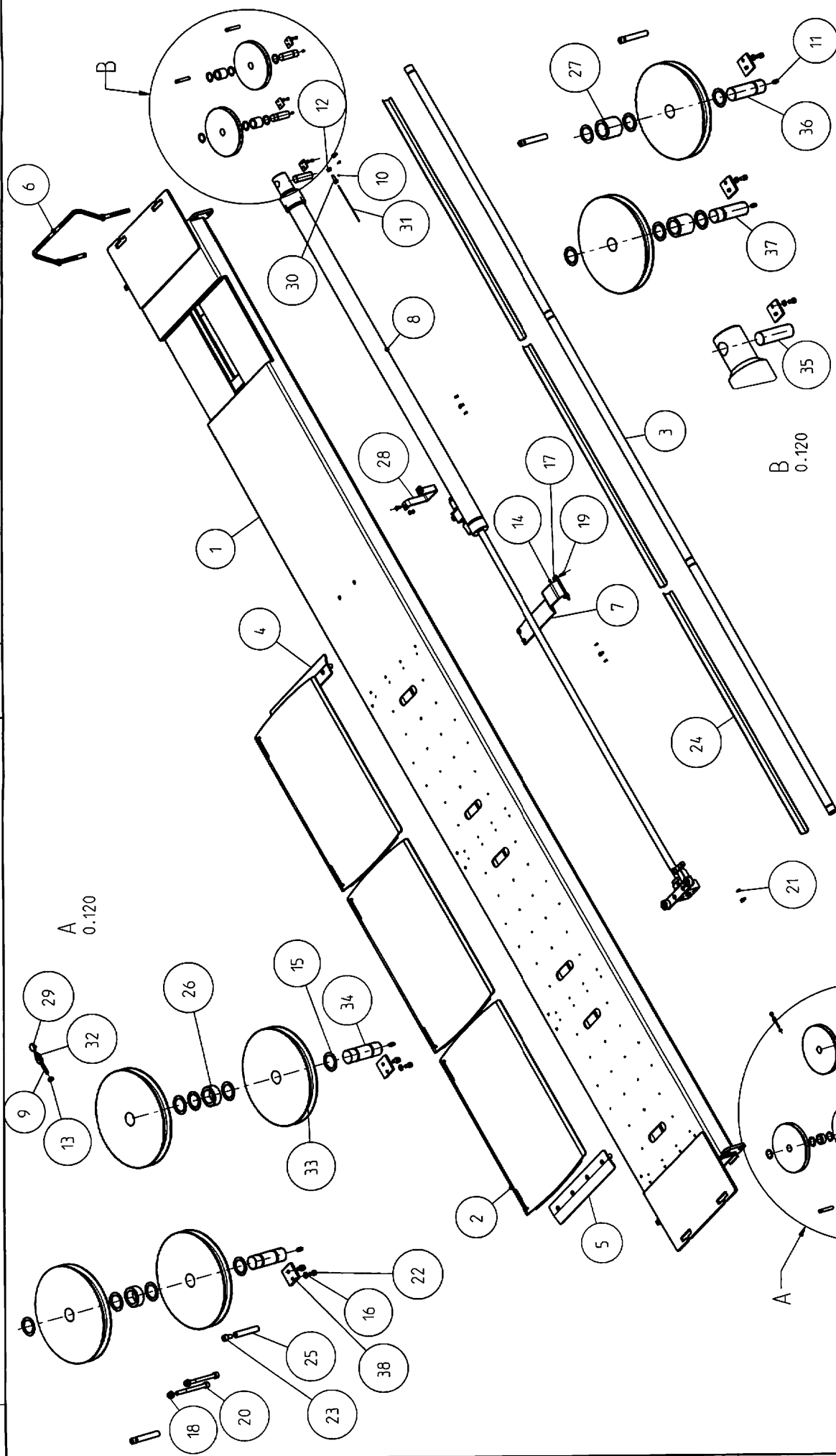
Masse ohne Toleranzangaben DIN ISO 2768 mH		Massestab: 0,300		Gewicht: 449,128 kg	
Bearb. 24.08.06		Werkstoff / Holzart		Benennung	
Gepr.		-		Antriebsssch.mont	
Norm		-		Zerchnungsnummer	
D Blatt 3. 4 hinzu 02.04.07 fa		-		450HN08251	
D 3. Schleppi. hinzu 20.09.06 100W		-		Blatt	
Nr. Änderung		Datum		Name	
Urspr.		Urspr.		Ersatz durch	
				von 4	

TUSSTBAUM



Masse ohne Toleranzangaben DIN ISO 2768 mH	Massstab: 0,065	Ge wicht: 449,128 kg
Bearb. 24.08.06	Werkstoff / Halbreug	
Gepr.	Benennung	
Norm		
TUSSTBAUM		
Blatt 2.3 hintu	02.04.07	fa
3. Schichtpl. hintu	20.09.06	vow
Nr. Änderung	Datum	Name / Urspr.
Zeichnungsnummer		Blatt
450HN08251		2
Ersatz fact:		von 4
Ersatz durch:		

Antriebs-sch.mont



A
0.120

B
0.120

Masse ohne Toleranzen DIN ISO 2768 mH		Massestab: 0,060	
Bearb. 30.03.07		Werkstoff / Halbreug	
Gepr.	Norm	Benennung	
Datum		Antriebsch.mont	
Name		Zeichnungsnummer	
Urspr.		450HN08251	
Datum		Ersatz fuer:	
Name		Blatt	
Urspr.		3	
Urspr.		von 4	

DOSEBAUM

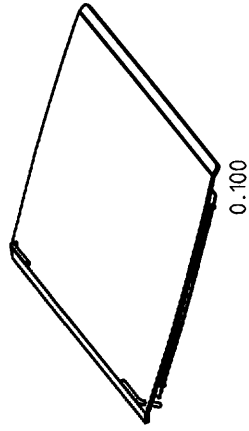
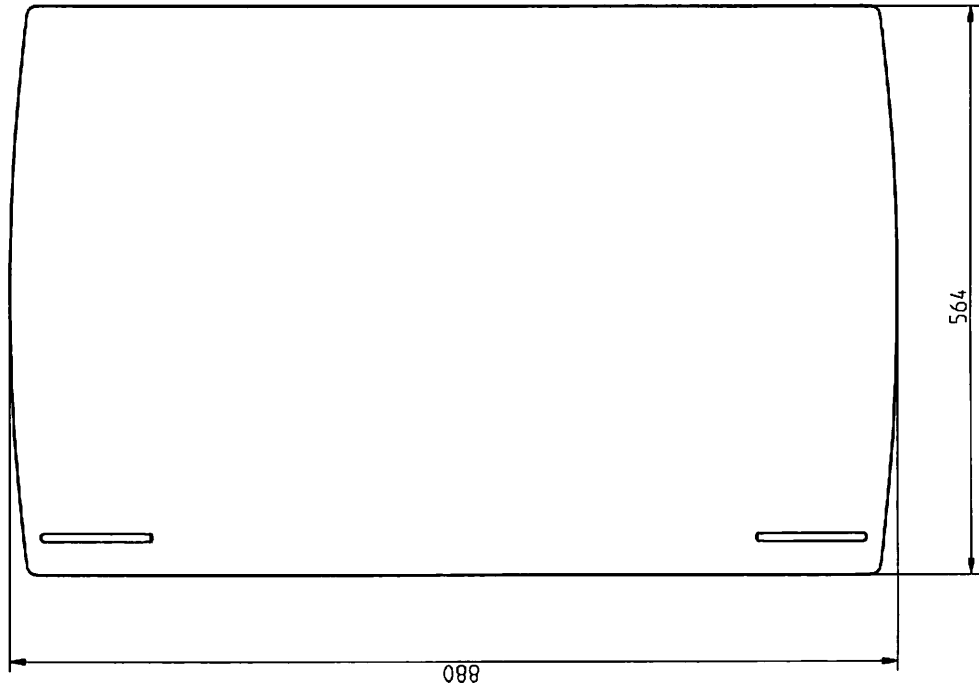
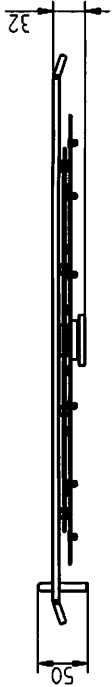
Musbaum-Stueckliste (s. auch DIN 6771-A) / alle Objekte der obersten (aktuellen) Baugruppe

1	2	3	4	5	6
Lfd. Nr.	Menge	Typ	Zeichnungs-Nr.:	Benennung	Werkstoff / Halbzeug
1	1	BG	450HN08253	Antriebsesch.Schwf	- / -
2	3	BG	450HN08832	Schiebepalette mont	- / -
3	1	BG	435HN03303	Stablampe 3-fach Kpl.	- / -
4	1	BG	450HN08643	Ueberrahmblech Hint.Kpl.	- / -
5	1	BG	450HN08623	Ueberrahmblech Vorne Kpl.	- / -
6	1	BG	445HN08633	Ueberrahmblech Schwf.	- / -
7	1	BG	460HN08257	Zug/Druckband Schwf.	- / -
8	1	BG	460HN02000	Zylinder kompl.	- / -
9	1	ET	9444-A-M6X35	Augenschraube	- / M6 X 35
10	1	ET	9913-M6X6	GEWINDESTIFT	- / DIN913-M6x6
11	4	ET	9714-12-AM6	KEGELSCHEIBENRIEDEL	- / DIN714-12-AM6
12	1	ET	9934-M10	SECHSKANTMUTTER	ST / DIN934-M10
13	1	ET	9934-M6	SECHSKANTMUTTER	ST / DIN934-M6
14	6	ET	9934-M8	SECHSKANTMUTTER	ST / DIN934-M8
15	14	ET	9988-30X42X1	PASSSCHEIBE	- / DIN 988-30X42X1
16	10	ET	9125-1-A6-4	Scheibe	- / DIN 125 6.4 zn
17	10	ET	9125-1-A8-4	Scheibe	- / DIN125-A8.4zn
18	2	ET	9982-M8	SECHSKANTMUTTER	- / DIN 982-M8
19	6	ET	97991-M8X25	SENKSCHEIBE	- / DIN 7991 - M 8 X 25
20	2	ET	9912-M8X90	Zylinderschraube	- / -
21	6	ET	96912-M6X12	Zylinderschraube	- / DIN 6912-M6X12
22	10	ET	9912-M6X12	Zylinderschraube	St / DIN912-M6x12
23	8	ET	9912-M8X16	Zylinderschraube	St / DIN 912 M8x16
24	3	ET	445HN03308	Blende	DX51 D+Z (Zn) / Bl.1.5x45x1320
25	4	ET	460HN06216	Bolzen	S235JR62C+Z / Rf. 12x49,5
26	2	ET	460HN04011	Distanzring	PA6 / Rf.45x18
27	2	ET	460HN04013	Distanzring	PA6 / Rf.45x43
28	1	ET	460HN08604	Fanghuel	S235JR / Fl.30x6x374

Musbaum-Stueckliste (s. auch DIN 6771-A) / alle Objekte der obersten (aktuellen) Baugruppe

1	2	3	4	5	6
Lfd. Nr.	Menge	Typ	Zeichnungs-Nr.:	Benennung	Werkstoff / Halbzeug
29	1	ET	970341	Kausche	- / NG 2.0
30	1	ET	035UL05044	Schraube f. Bowdenzug	8.8 / M10-30 DIN933
31	1	ET	970291	SeilID2/ADmax3	- / -
32	1	ET	970369	Seilklemme	- / -
33	6	ET	460HN04005	Seilrolle	Lamigamid 319 / Rf.230X24
34	2	ET	460HN08621	Seilrollenbolzen	42CrMo4V / Rf.30x95
35	1	ET	460HN08627	Seilrollenbolzen	42CrMo4V / Rf.30x95
36	1	ET	460HN08623	Seilrollenbolzen 1	42CrMo4V / Rf.30x95
37	1	ET	460HN08625	Seilrollenbolzen 2	42CrMo4V / Rf.30x95
38	5	ET	435HN08616	Sicherungsblech	S235JR Zn / Fl.40x5x40

Masse ohne Toleranzangaben DIN ISO 2768 mH	Masse: 0.300	Gewicht: 449,728 kg
Beob. 02.04.07	Benennung	
Gepr.	Antriebsesch.mont	
Norm	Zeichnungsnummer 450HN08251	
MUSBAUM		
D. Blatt 2,3 hinzu 02.04.07	Datum	Erstz. durch.
Nr. Aenderung	Nr. Upr.	

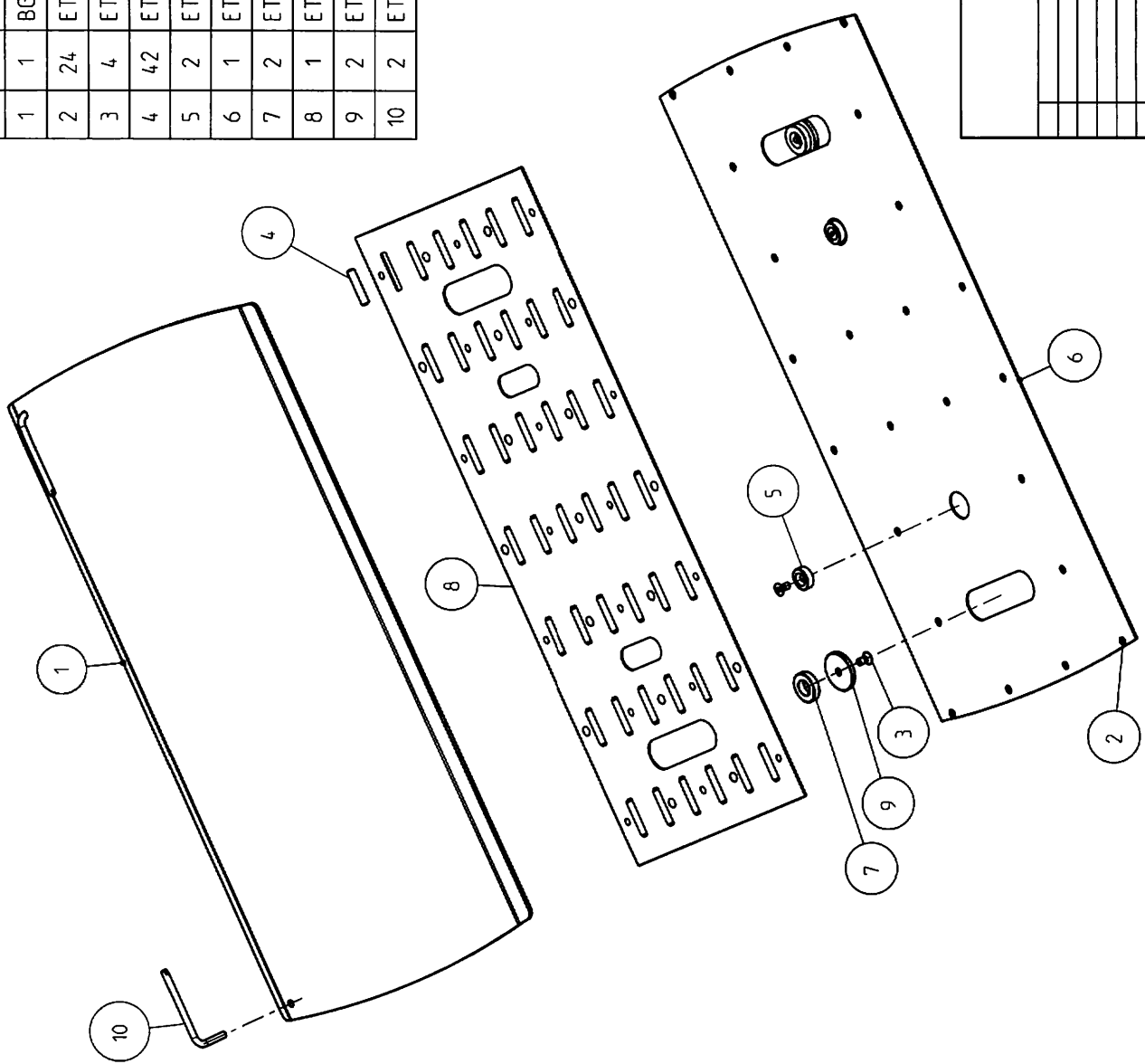


Masse ohne Toleranzangaben DIN ISO 2768 mH		Massestab: 0.200		Gewicht: 18.692 kg	
Datum		Werkstoff / Halbreug		Benennung	
Bearb. 23.08.06		-		Schiebepalette mont	
Gepr.		-		Zeichnungsnummer	
Norm		-		450HN08832	
Blatt 2 hinzu 02.04.07 [a]		-		Blatt 1	
Schrauben geändert 10.01.01		-		von 2	
Nr. Änderung		Datum		Name Urspr.	
				Ersatz fuer	
				Ersatz durch	

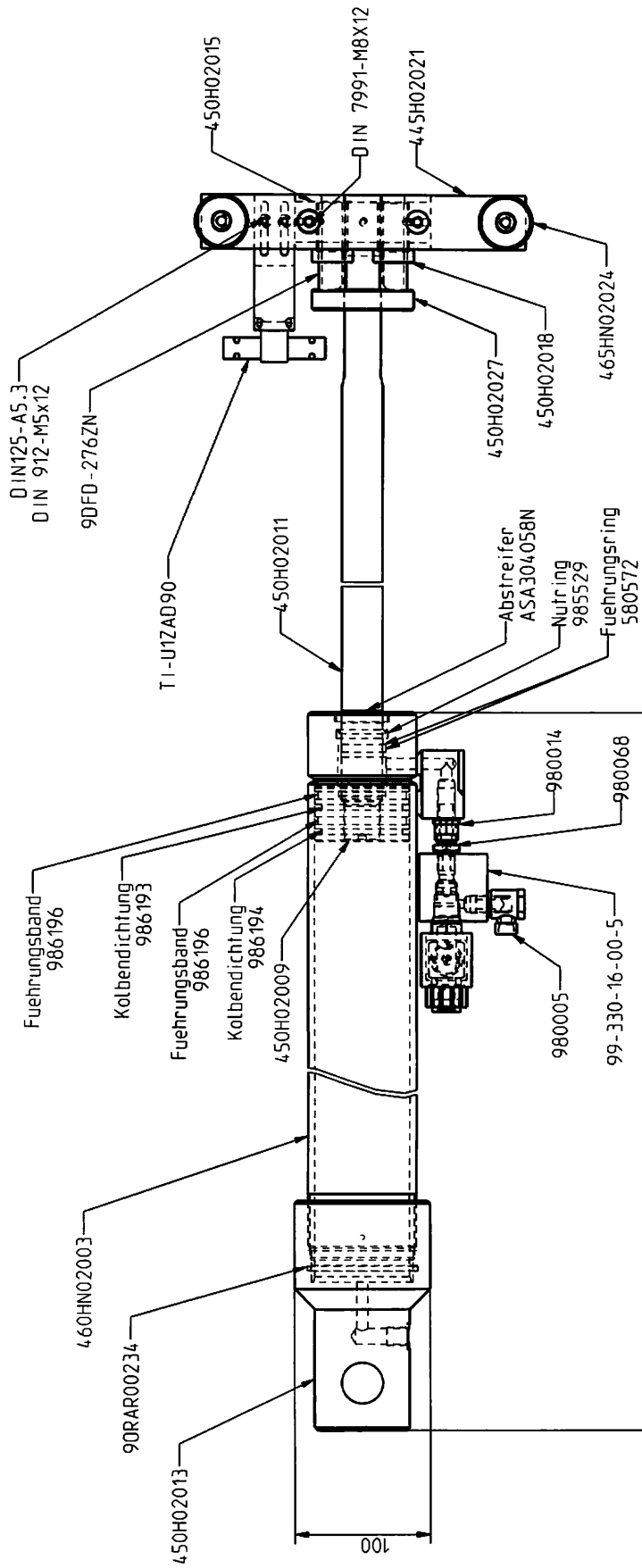
TUSSBAUM

Nussbaum-Schekliste (ähnlich DIN 6774-A) / alle Objekte der obersten (aktuellen) Baugruppe

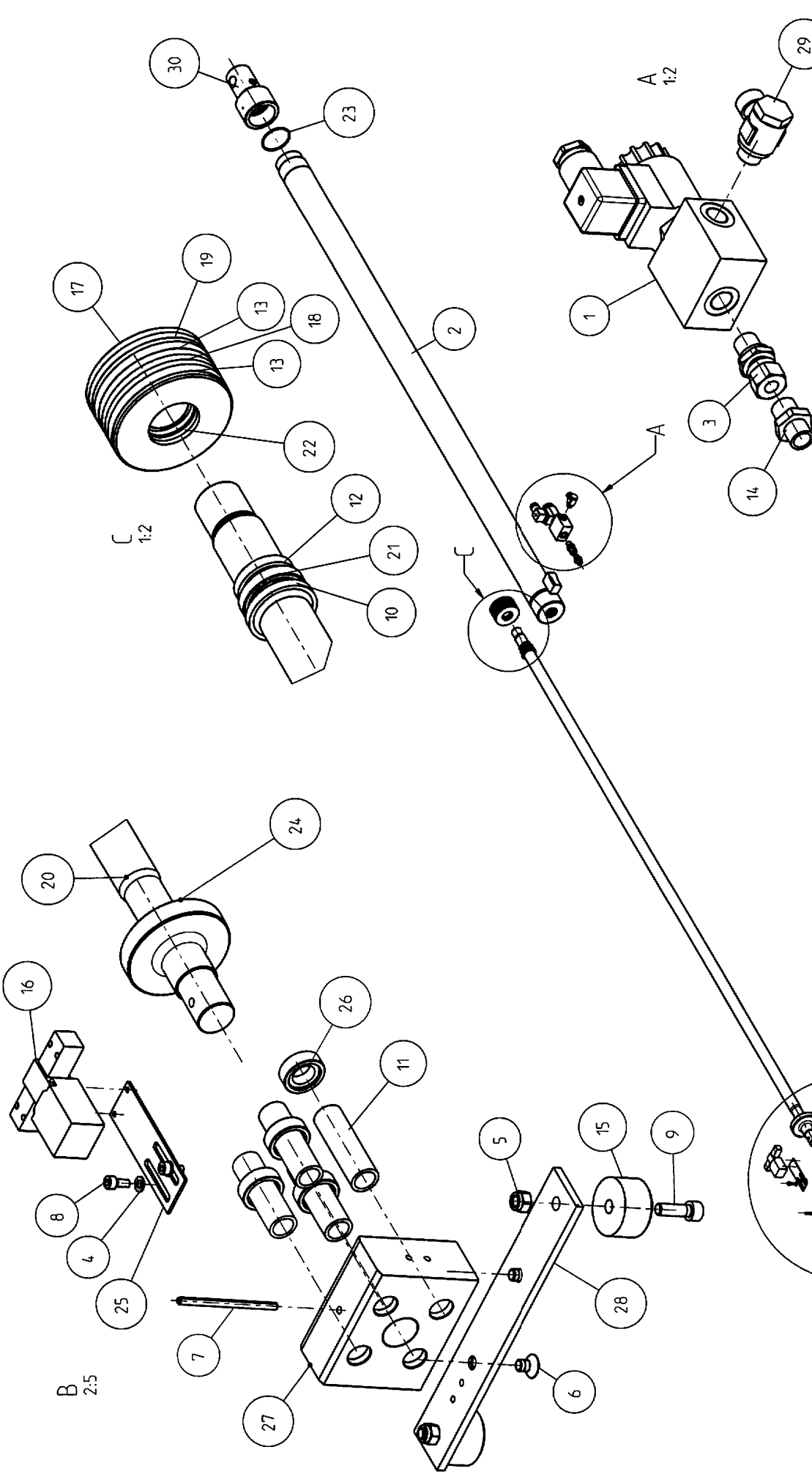
1	2	3	4	5	6
Lfd. Nr.	Menge	Typ	Zeichnungs-Nr.:	Benennung	Werkstoff / Halbzeug
1	1	BG	450HN08835	Schiebeplatte_Schwfl.	- / -
2	24	ET	97991-M5X8	SENKSCRAUBE	- / DIN7991-M5x8
3	4	ET	97991-M6X16	SENKSC-HRAUBE	- / DIN7991-M6x16
4	42	ET	97-10M6X45	ZYLINDERSTIFT	V2A / DIN 7-10 M6x45
5	2	ET	040ULN08089	Fuehrungshuelse	PA6 weiss / Rd.28*10lg.
6	1	ET	450HN08838	Nirosta Auflage	xSCRNi1810V2A / Bl.2x44x880
7	2	ET	032ULN08092	Rolle	PA6.6 / Rd.38*9
8	1	ET	450HN08839	Rollenkaefig	Alu / Bl.2x864x380
9	2	ET	040ULN28841	Schiebeplatte Halter	S235JR / RD 50x6
10	2	ET	445HN08886	Steckbolzen	S235JRG2C-C / Rd.8x137



Masse ohne Toleranzangaben DIN ISO 2768 mH	Messstab: 0.175	Gewicht: 18.692 kg
Bezeichnung	Werkstoff / Halbzeug	
Bezeichnung	Schiebepalette mont	
Zeichnungsnummer	450HN08832	
Blatt 2	von 2	
Nr. Änderung	Ersatz fuer:	
Datum	Name Urspr.	
02.04.07	fa	
NUSSBAUM		



Masse ohne Toleranzangaben DIN ISO 2768 mH		Massestab: 3:10		Gewicht: 0,000 kg	
Bearb. 27.06.08		Name row		Benennung	
Gepr.				Zylinder kompl.	
Norm				Zeichnungsnummer 460HN02000	
				Blatt 1	
				von 3	
a Blatt 2,3 hinzu		02.04.07		Ersatz fuer	
Nr. Änderung		Datum		Name Urspr.	
				TUSSTBAUM	



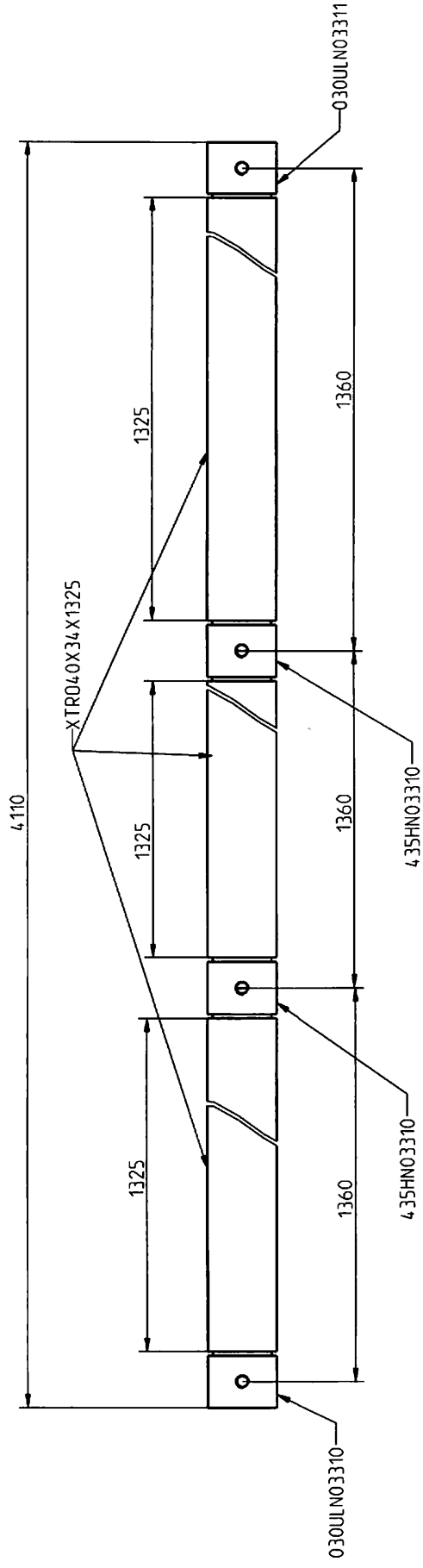
Masse ohne Toleranzangaben DIN ISO 2768 mH		Massestab: 1:10		Gewicht: 0,000 kg	
Bezeichnung		Zylinder kompl.			
Zeichnungsnummer		460HN02000			
Blatt		2			
von		3			
Ersatz fuer		Ersatz durch			
Name Urspr		Name			
Datum		Datum			
Nr		Nr			
Änderung		Änderung			
Blatt 2, 3 hinzu		02.04.07			
fa		fa			
Norm		Norm			
Gepr.		Gepr.			
Bearb.		02.04.07			
Name		Name			
fa		fa			
DIN ISO 2768 mH		DIN ISO 2768 mH			
Masse ohne Toleranzangaben		Masse ohne Toleranzangaben			

DUSBAUM

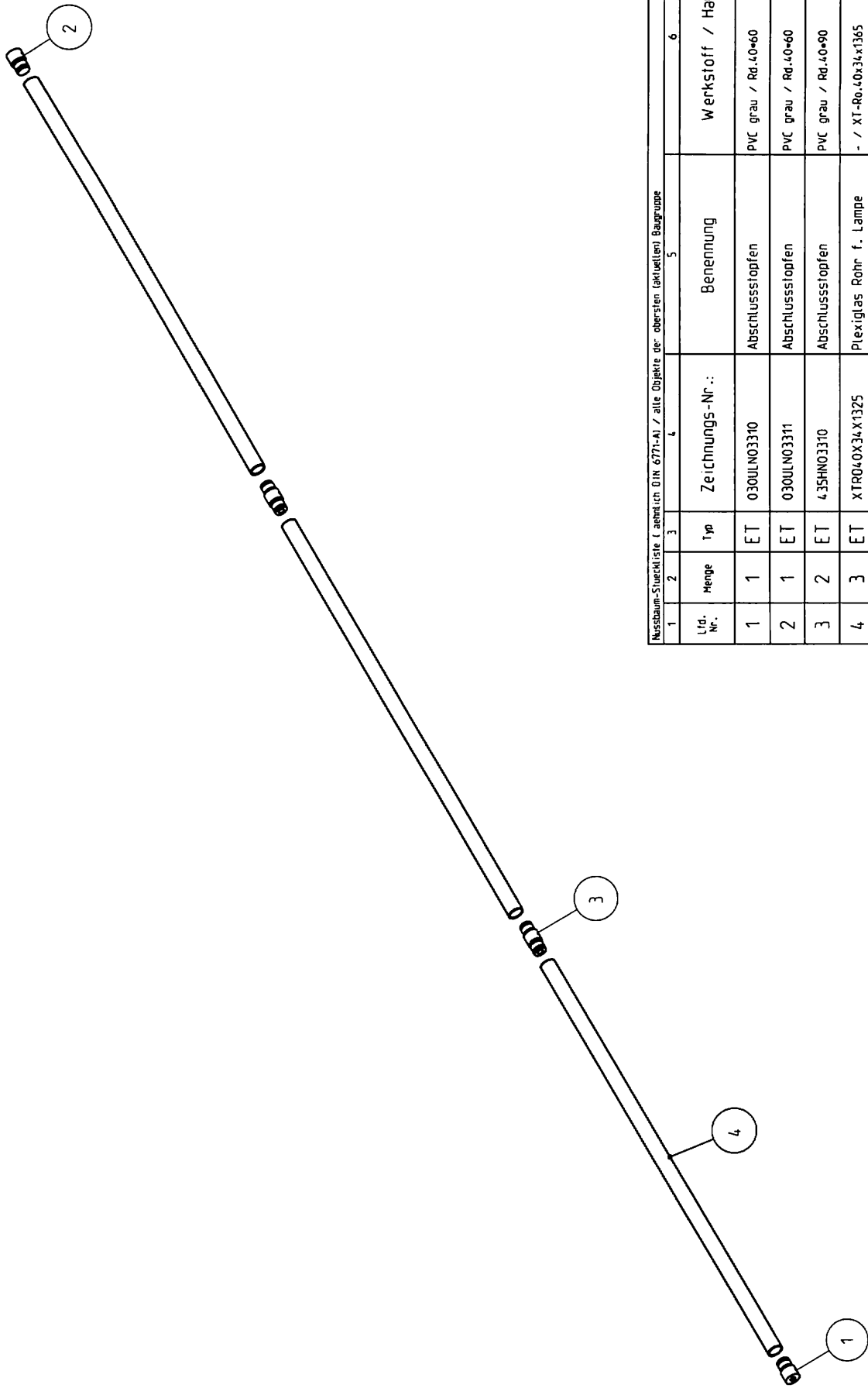
Nussbaum-Stueckliste (ähnlich DIN 6771-A) / alle Objekte der obersten (aktuellen) Baugruppe					
1	2	3	4	5	6
Lfd. Nr.	Menge	Typ	Zeichnungs-Nr.:	Benennung	Werkstoff / Halbzeug
1	1	BG	99-330-16-00-5	Block, kpl	- / -
2	1	BG	460HN02003	Zylinderr. Schwf.	- / -
3	1	ET	980066	VERSCHRAUBUNG	- / 10-PIR-ED
4	2	ET	9125_1-A5_3	Scheibe	- / DIN25-A5.3
5	2	ET	9982-M8	SECHSKANTMUTTER	- / DIN 982-M8
6	2	ET	97991-M8x12	SENKSCHEIBE	- / DIN991-M8x12
7	1	ET	91481-5X80	Spannstift	DIN 1481 / 5x80
8	2	ET	9912-M5x12	Zylinderschraube	S1 / DIN912-M5x12
9	2	ET	9912-M8x25	Zylinderschraube	S1 / DIN912-M8x25
10	1	ET	ASA304058N	Absstreifer	- / ASA-30-40-5/8-N
11	4	ET	90FD-276ZN	Druckfeder	D-276 / Federspiel/draht DIN 2076-D
12	1	ET	980572	Fuehrungsband	- / 30x35x5.6
13	2	ET	986196	Fuehrungsband	- / -
14	1	ET	980014	Gerade Einschraubverschraubung	G1/4 / GE 10-PIR (G1/4)
15	2	ET	460HN02024	Gleitschueck	PA6 / Rd.40x23
16	1	ET	TI-UTZAD90	Grenztaesler	Brennstem / TIUTZ-AD90
17	1	ET	450H02009	Kolben	C45k / Rd.70*40lg.
18	1	ET	986193	Kolbendichtung	Turcon Stepseat / -
19	1	ET	986194	Kolbendichtung	Turcon Glyd Ring / -
20	1	ET	450H02011	Kolbenslange	18MnVS / Rd.30*2090
21	1	ET	985529	Nutring	- / U321-30-38-6.3
22	1	ET	90RAR00123	O-Ring	MBR70 / 29.82x2.62
23	1	ET	90RAR00234	O-Ring	MBR70 / 75.97x3.53
24	1	ET	450H02027	Schaltelement	PA6.6 / Rd.75*45
25	1	ET	435H02030	Schalthehalter	S1W22 Zn / Bl.2*30*100
26	4	ET	450H02018	Scheibe	C45k / Rd.30*10
27	1	ET	450H02015	Seitladerplatte	S152-3 / Bl.40*80*100

Nussbaum-Stueckliste (ähnlich DIN 6771-A) / alle Objekte der obersten (aktuellen) Baugruppe					
1	2	3	4	5	6
Lfd. Nr.	Menge	Typ	Zeichnungs-Nr.:	Benennung	Werkstoff / Halbzeug
28	1	ET	445H02021	Verdrehsicherung	S137-2 / Fl.40*6*240
29	1	ET	980005	Winkel Schwenkversch.	- / SWVE-10pi
30	1	ET	450H02013	Zylinderboden	C45k / Rd.100*170lg.

Masse ohne Toleranzangaben DIN ISO 2768 mH		Masse: 3,10		Gewicht: 0,000 kg	
Datum		Werkstoff / Halbzeug			
Bezeichnung		Benennung			
Zylinder kompl.					
Zeichnungsnummer		460HN02000		Blatt 3 von 3	
Ersatz durch					
Nussbaum		Nussbaum			
Blatt 2,3 neu zu		02.04.07		Name Urspr	
Nr. Änderung		Datum		Name Urspr	

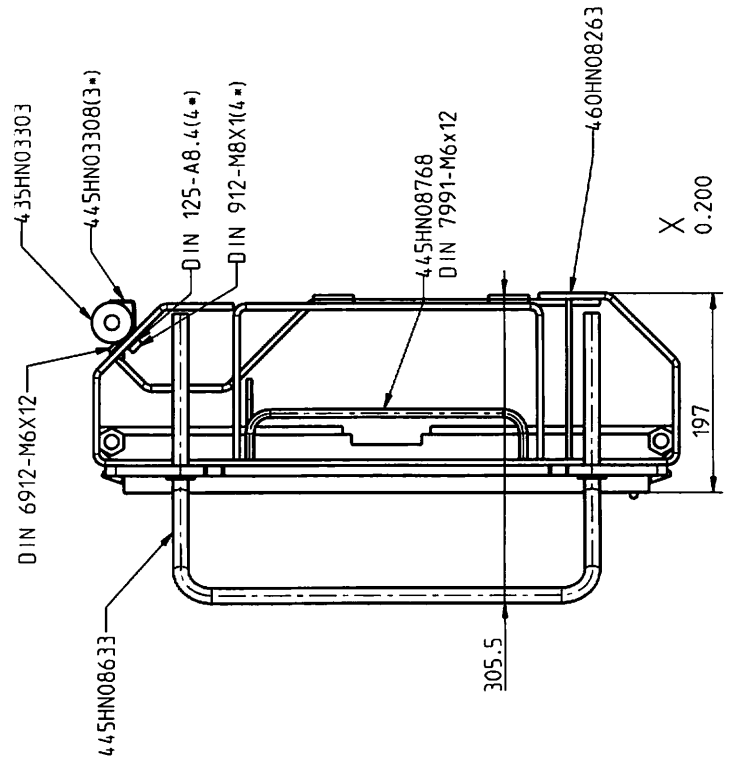
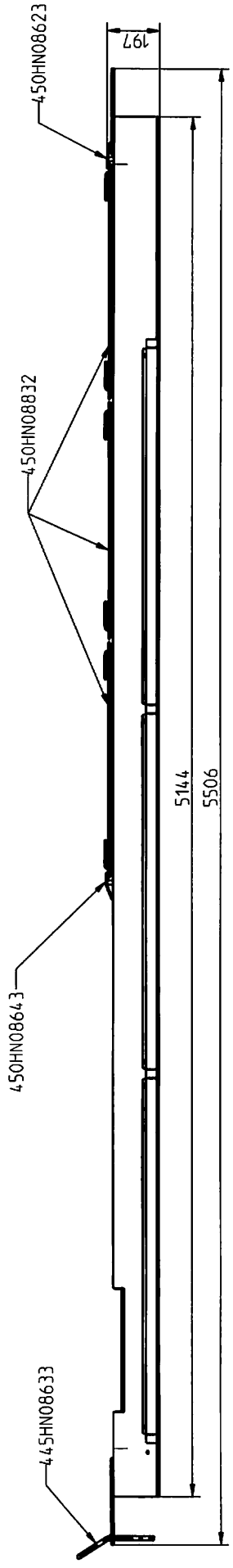
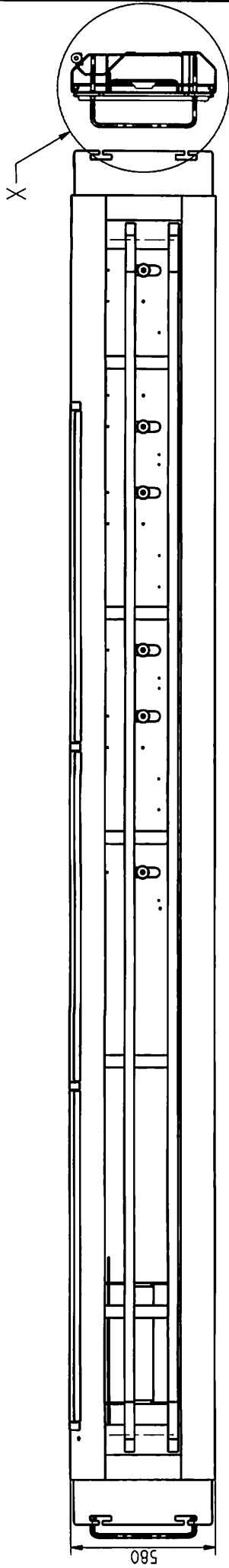


Masse ohne Toleranzangaben DIN ISO 2768 mH		Massestab: 0.400		Gewicht: 0.000 kg	
Bearb. 17.05.06		Werkstoff / Halbzeug		Benennung	
Gepr.		Name		Stablampe 3-fach Kpl.	
Norm		vow			
Datum		Name		Zeichnungsnummer	
02.04.07		fa		435HN03303	
Blatt 2		Blatt 1		Blatt 1	
Nr. Änderung		Datum		Name Urspr.	
				Ersatz fuer:	
				Ersatz durch:	



Nussbaum-Stueckliste (aeendlich DIN 6771-A) / alle Objekte der obersten (aktuellen) Baugruppe

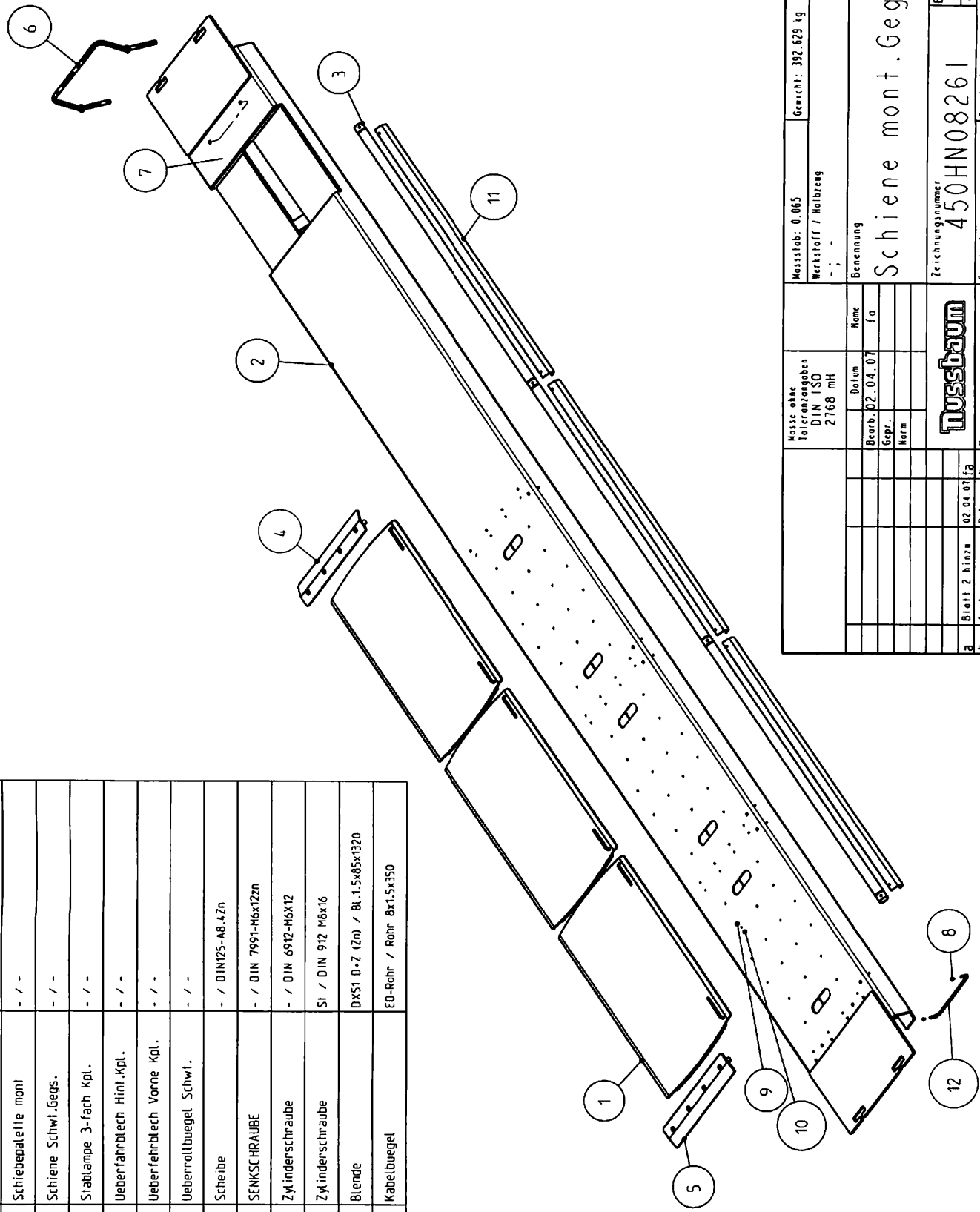
1	2	3	4	5	6
Lfd. Nr.	Menge	Typ	Zeichnungs-Nr.:	Benennung	Werkstoff / Halbzeug
1	1	ET	030ULN03310	Abschlussstopfen	PVC grau / Rg.40*60
2	1	ET	030ULN03311	Abschlussstopfen	PVC grau / Rg.40*60
3	2	ET	435HN03310	Abschlussstopfen	PVC grau / Rg.40*90
4	3	ET	XTR040X34X1325	Plexiglas Rohr f. Lampe	- / XT-Ro.40x34x1365
			Masse ohne Toleranzangaben DIN ISO 2768 mH	Messstab: 0.100	Gewicht: 0.000 kg
			Bearb. 02.04.07	Werkstoff / Halbzeug	
			Gepr.	-	
			Norm	-	
			Datum	Benennung	
			Name	Stablampe 3-fach Kpl.	
			fo	Zeichnungsnummer	
				435HN03303	
				Blatt	
				2	
				von 2	
Blatt 2 hinzu 02.04.07 f.a			Ersatz facr.		
Nr. Änderung			Datum	Name	Urspr.
				Nussbaum	



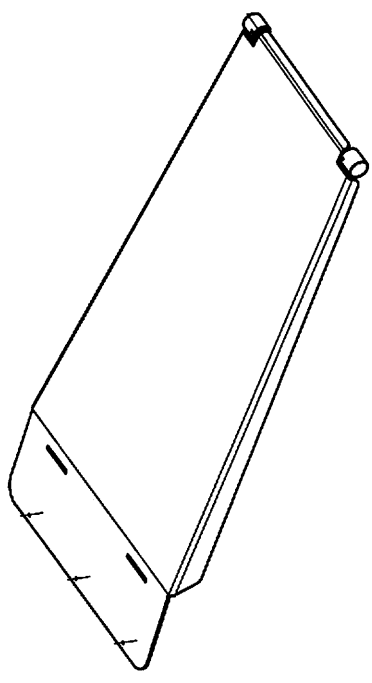
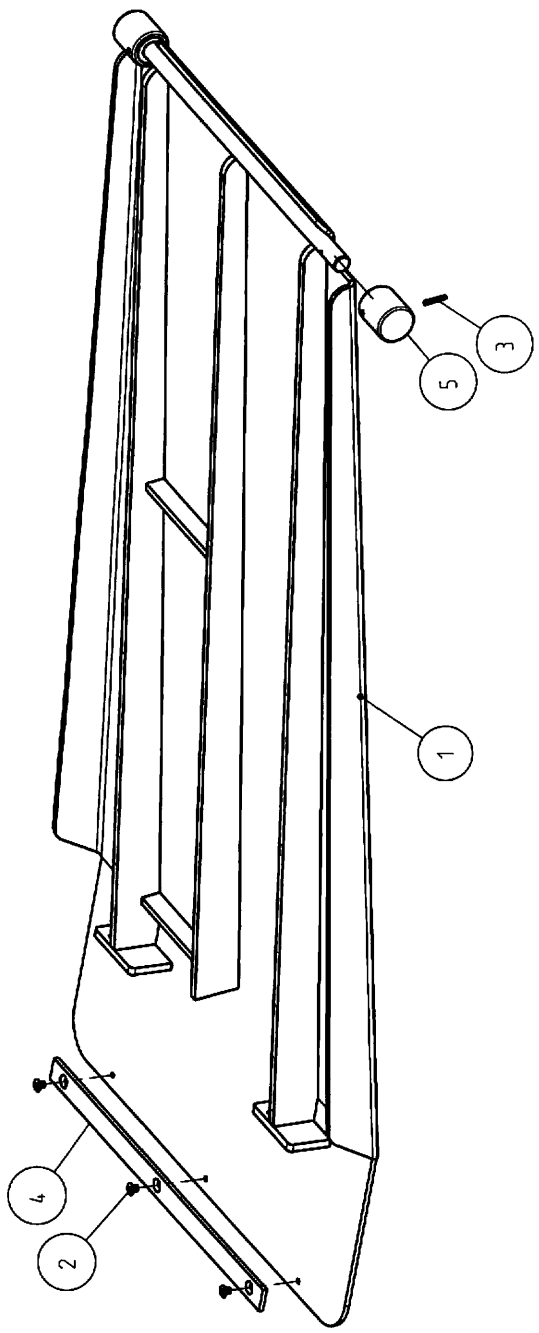
Masse ohne Toleranzangabe DIN ISO 2768 mH		Massestab: 0.965		Gewicht: 392.629 kg	
Bearb. 23.08.08		Werkstoff / Halbreug			
Gepr.		Benennung		Schiene mont.Gegs.	
Norm		Name		450HN08261	
		vow		Zerichnungsnummer	
		Dossbaum		450HN08261	
Blatt 2 hinzu		Date		Ersatz durch	
Nr. Änderung		Name		Blatt	
		Übr.		von 2	
		02.04.07		1	
		fz			

Nussbaum-Stueckliste (abhangig DIN 6774-A) / alle Objekte der obersten (aktuellen) Baugruppe

1	2	3	4	5	6
lfd. Nr.	Menge	Typ	Zeichnungs-Nr.:	Benennung	Werkstoff / Halbzeug
1	3	BG	450HN0832	Schiebepalette mont	- / -
2	1	BG	450HN08263	Schiene Schwl.-Gegs.	- / -
3	1	BG	435HN03303	Stablampe 3-fach Kpl.	- / -
4	1	BG	450HN08643	Ueberfahrblech Hint.-Kpl.	- / -
5	1	BG	450HN08623	Ueberfahrblech Vorne Kpl.	- / -
6	1	BG	445HN08633	Ueberrollbuegel Schwl.	- / -
7	4	ET	9125_1-A8_4	Scheibe	- / DIN125-A8.4Zn
8	4	ET	97991-M6X12	SENKSCRAUBE	- / DIN 7991-M6x12zn
9	6	ET	96912-M6X12	Zylinderschraube	- / DIN 6912-M6X12
10	4	ET	9912-M8X16	Zylinderschraube	S1 / DIN 912 M8x16
11	3	ET	445HN03308	Blende	DXS1 0-z (Zn) / Bl.1.5x85x1320
12	2	ET	445HN08768	Kabelbuegel	FD-Rohr / Rohr 8x1.5x350



Masse ohne Toleranzangaben DIN ISO 2768 mH	Masse 0,065	Ge wicht: 392,629 kg
Benennung	Schiene mont.Gegs.	
Zeichnungsnummer	450HN08261	
Blatt	2	
von	2	
Nr. nderung	Blatt 2 hierzu	02.04.07/3a
Erstellt durch:	Ersetzt durch:	
Nussbaum		
Bearb.	02.04.07	fa
Gepr.		
Norm		

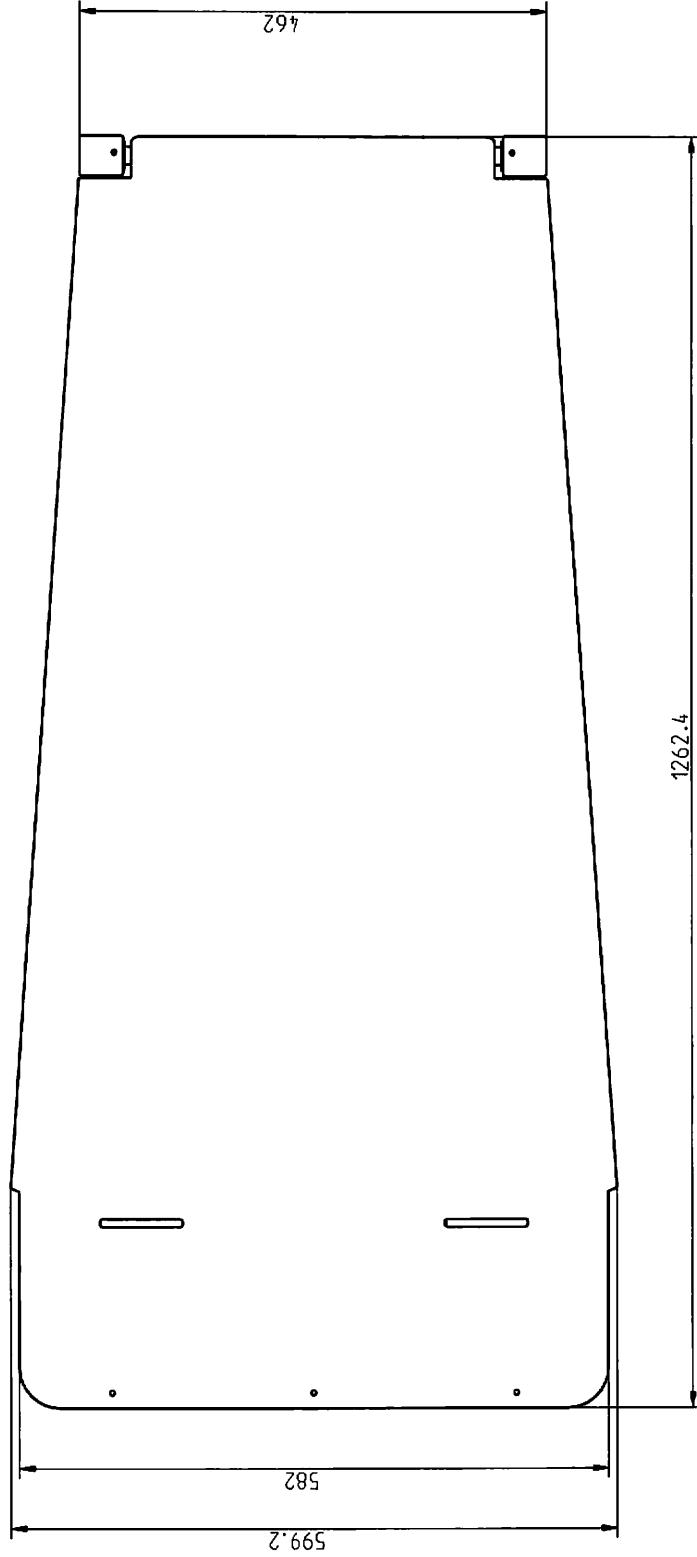
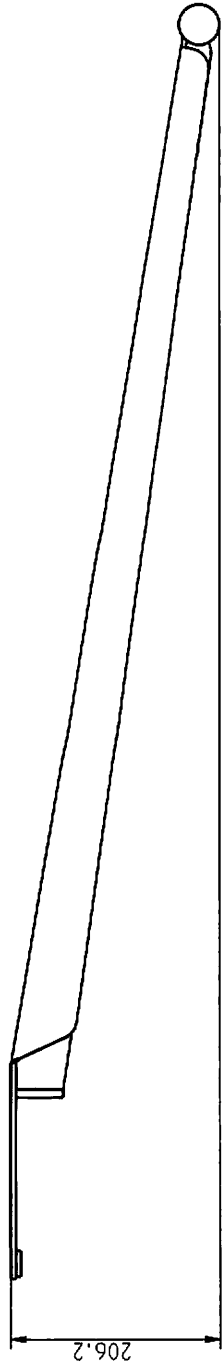


0.100

Nussbaum-Strukturteile (ähnlich DIN 6771-A1 / alle Objekte der obersten (aktuellen) Baugrade

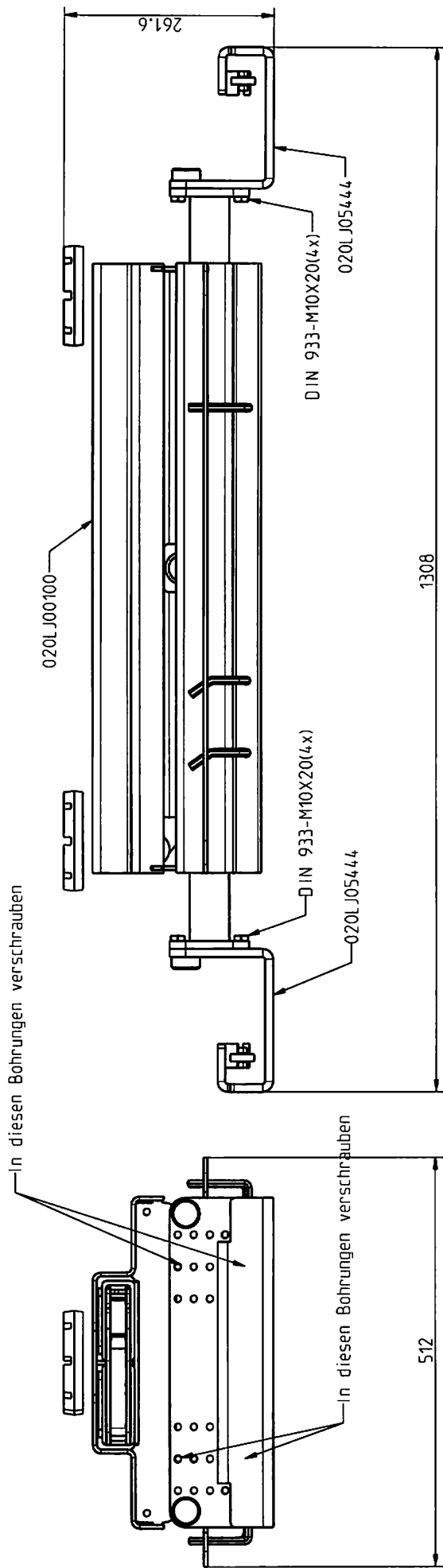
1	2	3	4	5	6
Lfd. Nr.	Menge	Typ	Zeichnungs-Nr.:	Benennung	Werkstoff / Halbzeug
1	1	BG	460HN08093	Auffahrrampe Schwl.	- / -
2	3	ET	97991-M6x8	SENKSCHERAUBE	- / DIN 97991-M6x8
3	2	ET	91481-4x24	SPANNSTIFT	- / DIN 91481-4x24
4	1	ET	435H08097	Auflage	polyamid / Fl.25x5x450
5	2	ET	025SPR08026	Rolle Rampe	Tecast TM / Rd. 40x44lg.
		Masse ohne Toleranzenangeben DIN ISO 2768 mH		Messstab: 0.200	Gewicht: 86.611 kg
		Bearb. 29.09.05		Werkstoff / Halbzeug	
		Gepr.		-	
		Norm		-	
		Datum		Benennung	
		Name		Auffahrrampe kpl.	
		s.l		Zeichnungsnummer	
				460HN08090	
				Blatt 1	
				von 2	
Blatt 2 Minzu		02.04.07/ta		Ersatz faer:	
Nr. Änderung		Datum		Name Urspr.	
				Ersatz faer:	
				Ersatz faer:	





Messe ohne Toleranzangaben DIN ISO 2768 mH	Massestab: 0,200	Gewicht: 86,611 kg	Merkstoff / Halbzeug - ; -	Benennung Auffahrrampe kpl.	Zeichnungsnummer 460HN08090	Blatt 2	von 2
Bezeichnung	Material	Norm	Maßstab	Blatt	von		
Blatt 2 hinzu	02.04.07	fa					
Nr.	Änderung	Datum	Name	U.spr.			

DUSSBAUM



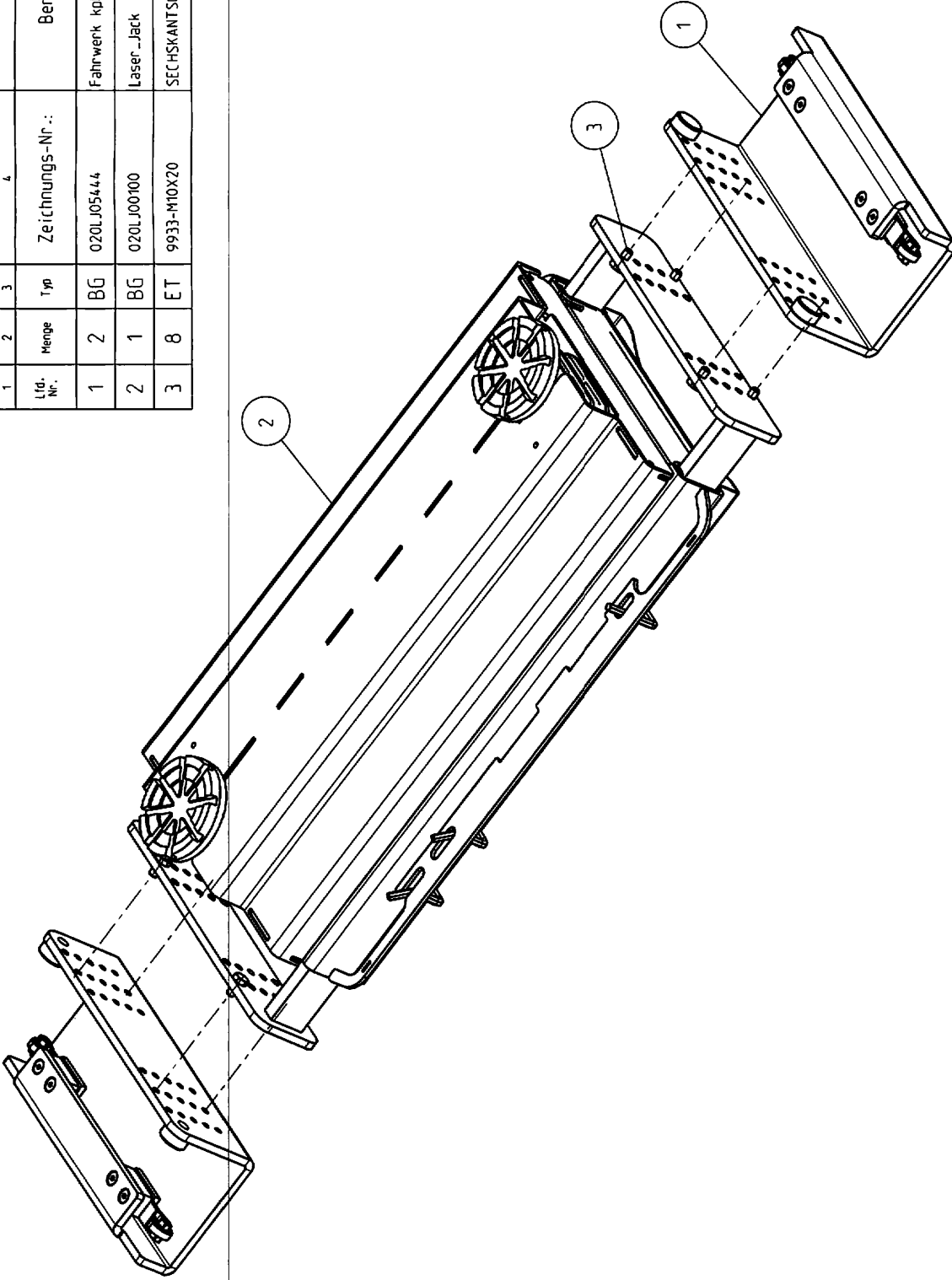
Laser-Jack mit Fahrwerk fuer 450HN
 Laser-Jack mit Fahrwerk fuer 460HN

Masse ohne Toleranzangaben DIN ISO 2768 mH		Massestab: 0.200		Gewicht: 165.420 kg	
Bearb. 05.10.08		Name vov		Werkstoff / Halbzeug - ; -	
Gepr.		Datum		Benennung	
Norm		Name		Laser-Jack Kpl.	
Blatt 2 hinzu 02.04.07 fa		Name Urspr.		Zeichnungsnummer 020LJ00050	
Nr Änderung		Datum		Ersatz fuer: 020LJ00050	
		Name Urspr.		Blatt 1	
		Name Urspr.		von 2	
		Name Urspr.		Ersatz durch:	

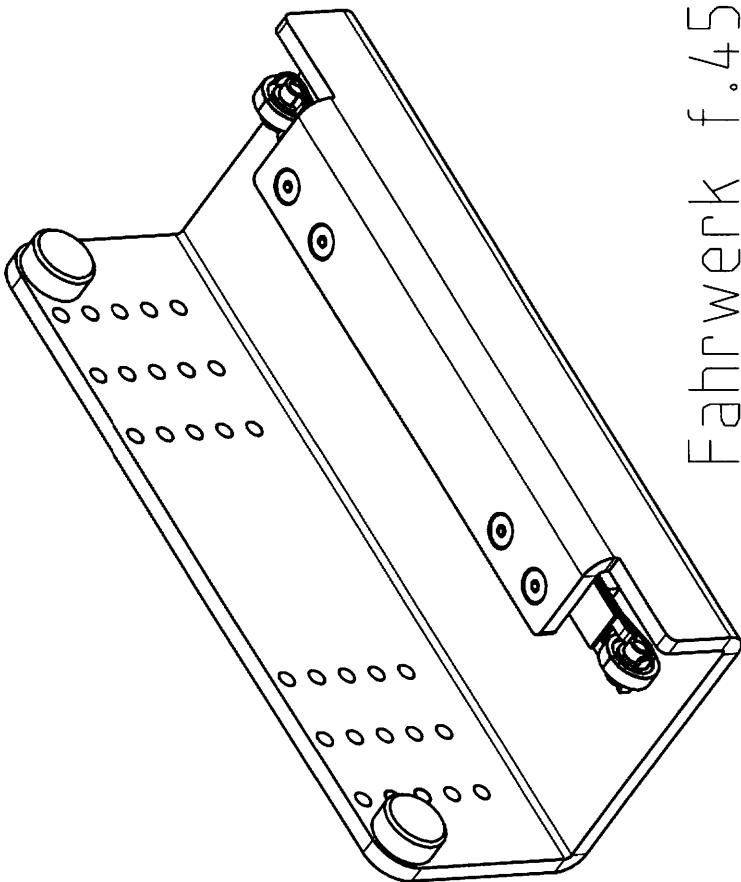
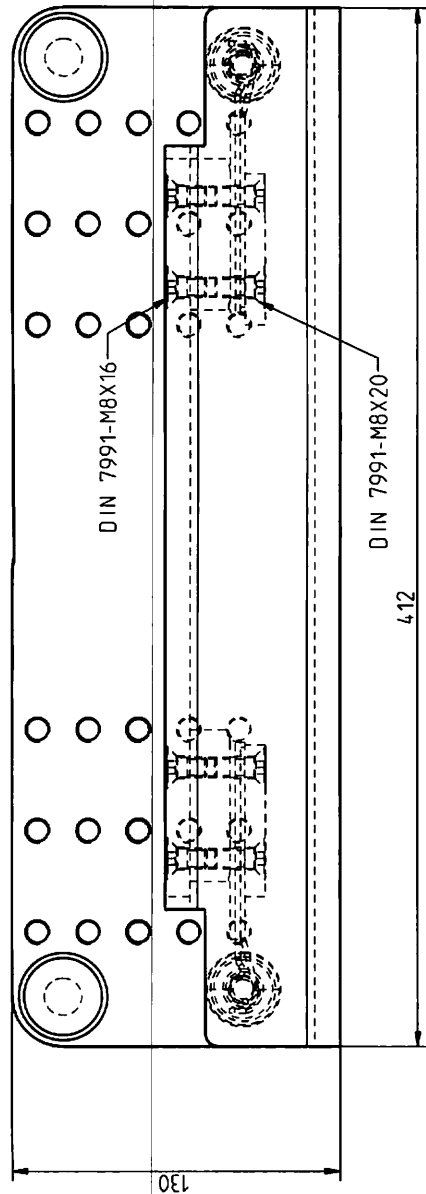
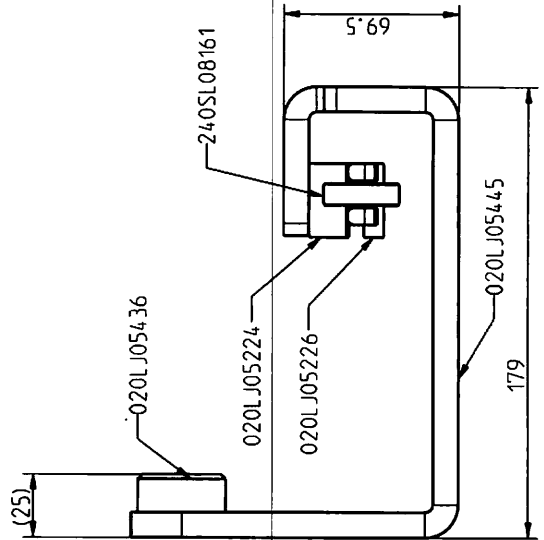
MUSSTBAUM

Nussbaum-Stückliste (ähnlich DIN 6771-A1) / alle Objekte der obersten (aktuellen) Baugruppe

1	2	3	4	5	6
Lfd. Nr.	Menge	Typ	Zeichnungs-Nr.:	Benennung	Werkstoff / Halbzeug
1	2	BG	020LJ05444	Fahrwerk kpl.	- / -
2	1	BG	020LJ00100	Laser_Jack	- / -
3	8	ET	9933-M10X20	SECHSKANTSCHRAUBE	ST / DIN933-M10x20



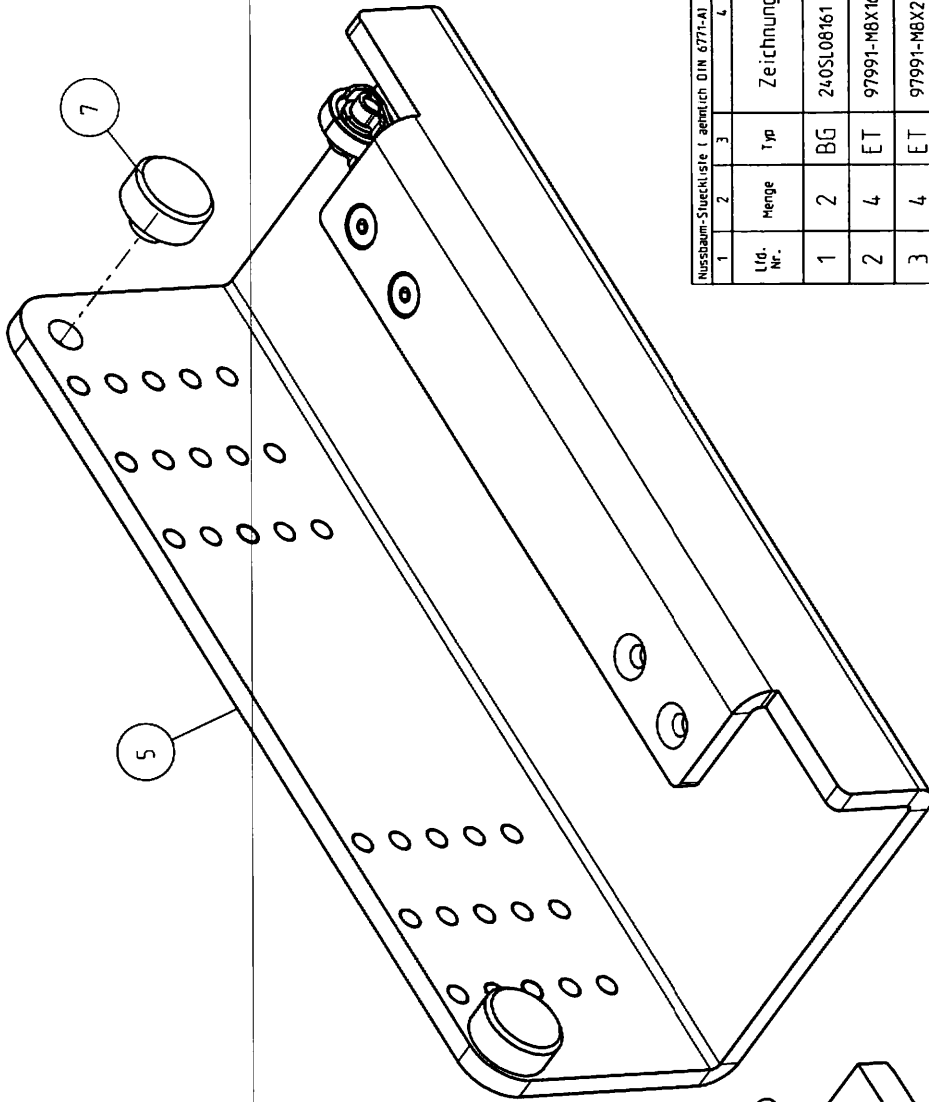
Masse ohne Toleranzangaben DIN ISO 2768 mH		Massestab: 0,200		Gewicht: 165,420 kg	
Bearb. 02.04.07		Werkstoff / Halbzeug - ; -		Benennung Laser_Jack Kpl.	
Gepr.		Name		Zeichnungsnummer 020LJ00050	
Norm		fa		Ersatz durch	
				Blatt 2 von 2	
Nussbaum					
Blatt 2 hinzu		Datum		Name	
02.04.07		fa			
Nr. Änderung		Datum		Name	



Fahrwerk f. 450HN
Fahrwerk f. 460HN

Masse ohne Toleranzangaben DIN ISO 2768 mH	Messstab: 0,500 Gezeichnet: 12.769 kg
Werkstoff / Maßstab	
Benennung Fahrwerk kpl	
Zeichnungsnummer 020LJ05444	
Blatt 1 von 2	
Ersatz f. Nr.	
Ersatz durch:	
Name Urspr. / Datum	
Name / Datum	
Blatt 2 hierzu	
Nr. Änderung	
Datum	
Name Urspr. / Datum	
Name / Datum	
Vorb.	
Gepr.	
Norm	
Datum	
Name	
vow	
Bearb. 05.10.06	
DIN ISO	
2768 mH	
Masse ohne Toleranzangaben	
DIN ISO	
2768 mH	
Masse ohne Toleranzangaben	
DIN ISO	
2768 mH	

tuossbaum



Nussbaum-Stueckliste (aemlich DIN 6775-A1 / alle Objekte der obersten (aktuellen) Baugruppe

1	2	3	4	5	6
Lfd. Nr.	Menge	Typ	Zeichnungs-Nr.:	Benennung	Werkstoff / Halbzeug
1	2	BG	240SL08161	Lagerrolle 1 kpl.	rollengel. Traggerne / Tragsueck
2	4	ET	97991-M8X16	SENKSCHRAUBE	- / DIN7991-M8x16
3	4	ET	97991-M8X20	SENKSCHRAUBE	- / DIN7991-M8x20Zn
4	2	ET	020LJ05226	Auflage	PA 6 weiss / Fl.30x8x60
5	1	ET	020LJ05445	Befestigungswinkel	S355MC / Bl.10x390x412
6	2	ET	020LJ05224	Distanzstueck	S235JR / Fl.30x16x60
7	2	ET	020LJ05436	Gleisstueck	PA6 / RD. 35x25
Masse ohne Toleranzangaben DIN ISO 2768 mH					Massestab: 0.500
					Werkstoff / Halbzeug - ; -
					Benennung Fahrwerk kpl
					Zeichnungsnummer 020LJ05444
					Blatt 2
					von 2
					Ersatz fuer
					Ersatz durch
					Blatt 2
					von 2
					Ersatz fuer
					Ersatz durch

nussbaum

Nr.	Änderung	Datum	Name	Urspr.
2	hinzufügen	02.04.07	fa	

Massstab:	0.500
Werkstoff / Halbzeug:	- ; -
Benennung:	Fahrwerk kpl

Masse ohne Toleranzangaben	DIN ISO	2768	mH
Bearb.	02.04.07	fa	
Gepr.			
Norm			

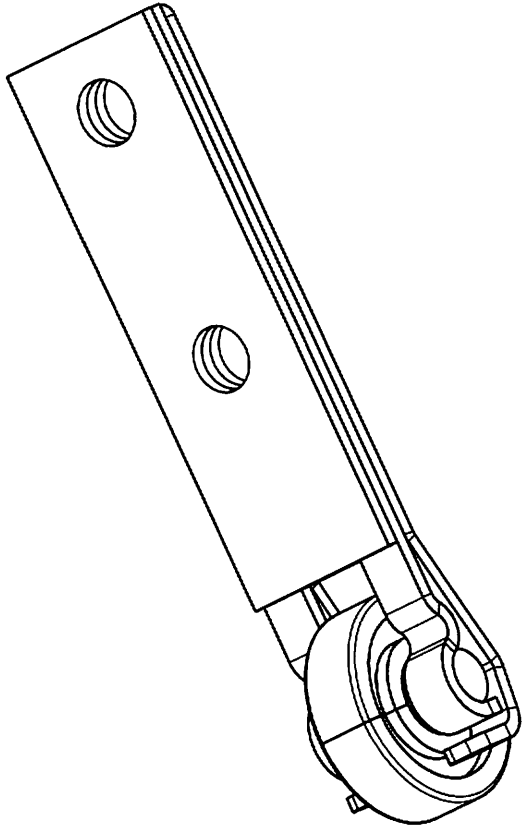
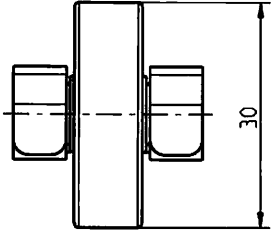
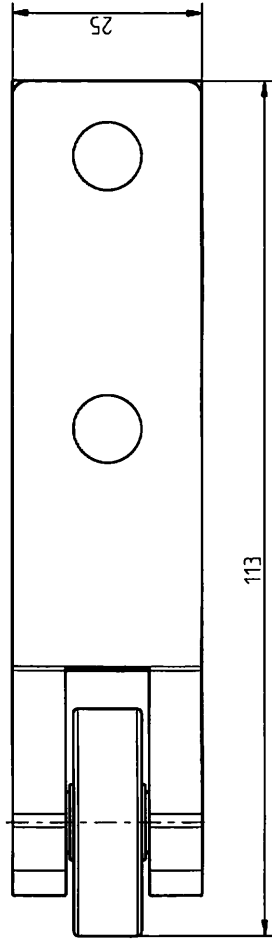
9625-6200-2Z

020JK25326

240SL08026

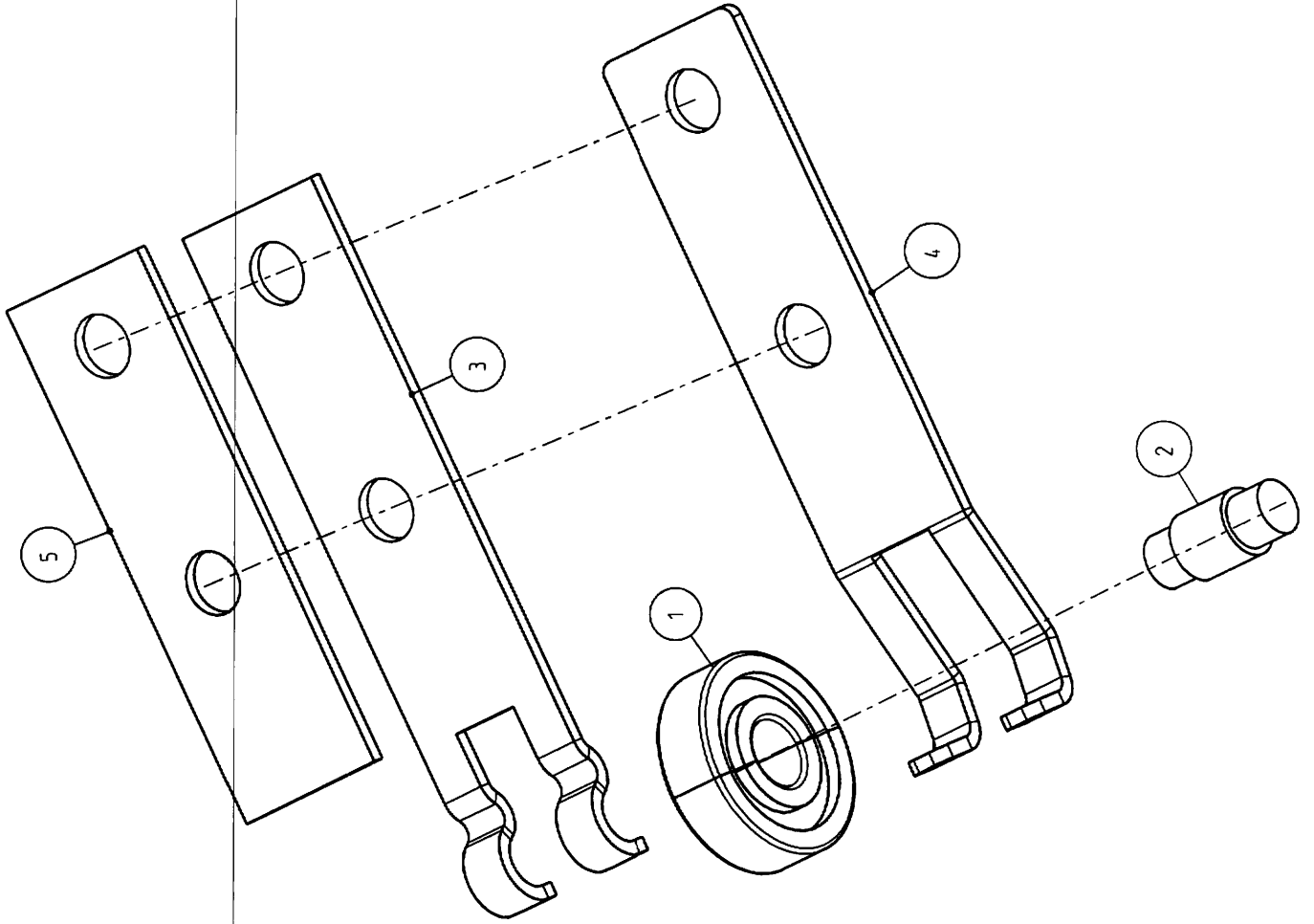
025ALS08039

240SL08027



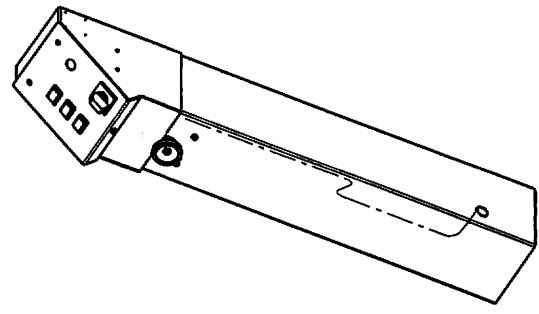
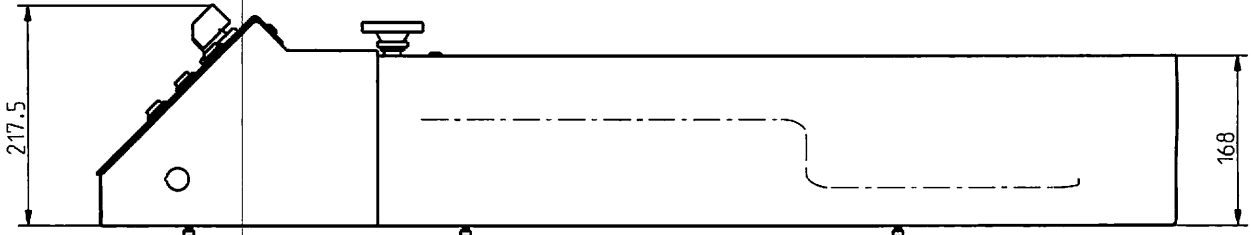
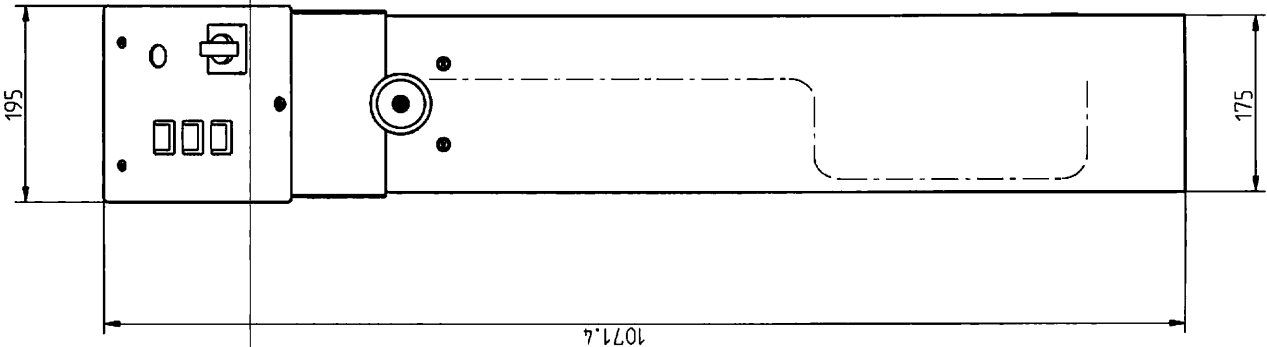
1.500

Masse ohne Toleranzangaben DIN ISO 2768 mH		Massestab: 1.500		Gewicht: 0,137 kg	
Bearb. 06.10.03		Merkstoff / Halbzeug rollengel. Tragarme; Tragstueck		Benennung Lagerrolle 1 kpl.	
Gepr. Norm		Name hm		Zeichnungsnummer 240SL08161	
Datum		Name		Blatt 1	
Blatt 2 hierzu 03.04.07		Name		von 2	
Nr. Aenderung		Name Urspr.		Ersatz fuer:	
		TOUSSAUBAUM			

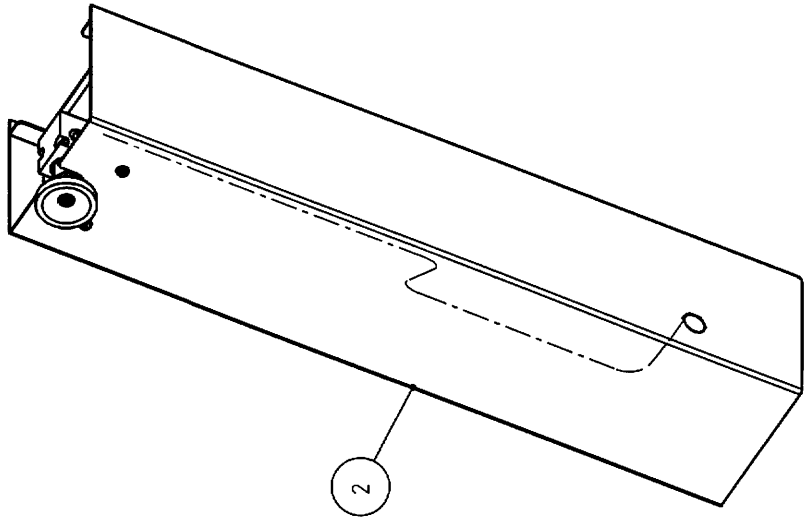
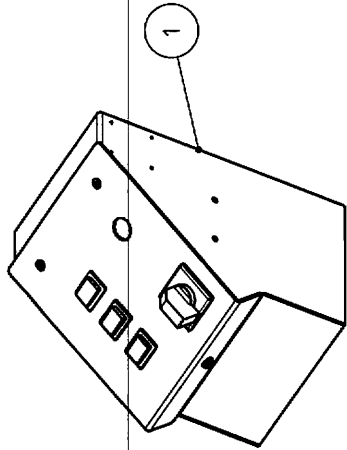


Ausbaum-Stückliste (ähnlich DIN 6771-A1 / alle Objekte der obersten (aktuellen) Baugruppe					
1	2	3	4	5	6
Lfd. Nr.	Menge	Typ	Zeichnungs-Nr.:	Benennung	Werkstoff / Halbzeug
1	1	ET	9625-6200-ZZ	Rillenkugellager	- / DIN 625-6200-ZZ
2	1	ET	025ALSM08039	Bolzen	St.52-3 / Rd.10x22
3	1	ET	240SL08027	Feder 1	A-MK-75G-LG / Bl.2x25x109
4	1	ET	020JK25326	Feder 2	DX510-Z (ZN) / Bl.2x25x115.7
5	1	ET	240SL08026	Feder 2	A-MK 75G-LG / Bl.2x25x78
		Masse ohne Toleranzangaben DIN ISO 2768 mH		Masstab: 1:500	Gewicht: 0,137 kg
		Bearb. 03.04.07		Werkstoff / Halbzeug Röllengel., Tragarmer, Tragstueck	
		Gepr.		Benennung Lagerrolle 1 kpl.	
		Norm		Zeichnungsnummer 240SL08161	
		Datum		Blatt 2	
		Name Urspr.		von 2	
		Name Urspr.		Ersatz durch:	
		Datum		Blatt 2	
		Name Urspr.		von 2	

TUSSBAUM

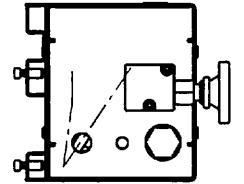
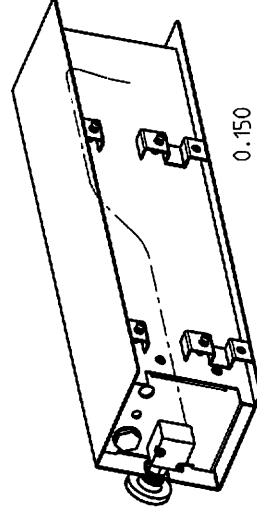
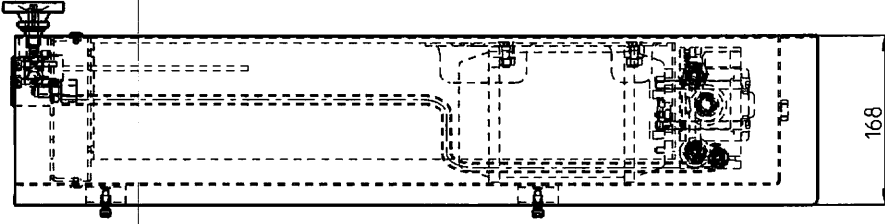
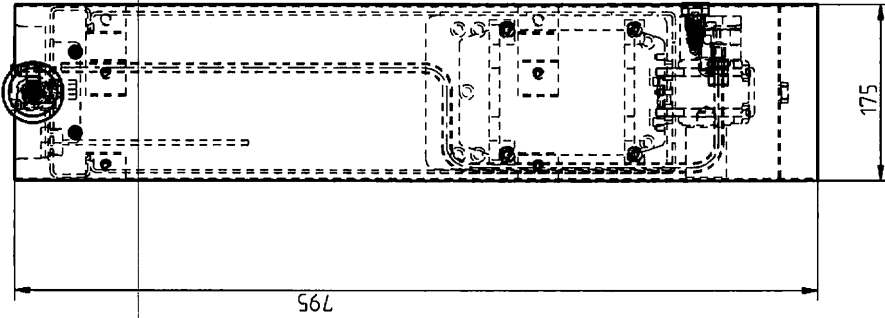


Masse ohne Toleranzangaben DIN ISO 2768 mH		Massestab: 0.200		Gewicht: 41.615 kg	
Bearb. 03.11.06		Werkstoff / Holzzeug		Benennung	
Gepr.		-		Agg	
Norm		-		Zeichnungsnummer	
Datum		-		465HN01100	
Name		-		Blatt	
von		-		1	
von		-		von 2	
Zerchn. ergänzt 03.04.07		TOSBAUM		Ersatz durch:	
Nr. Änderung		Datum		Name Urspr.	
-		-		-	

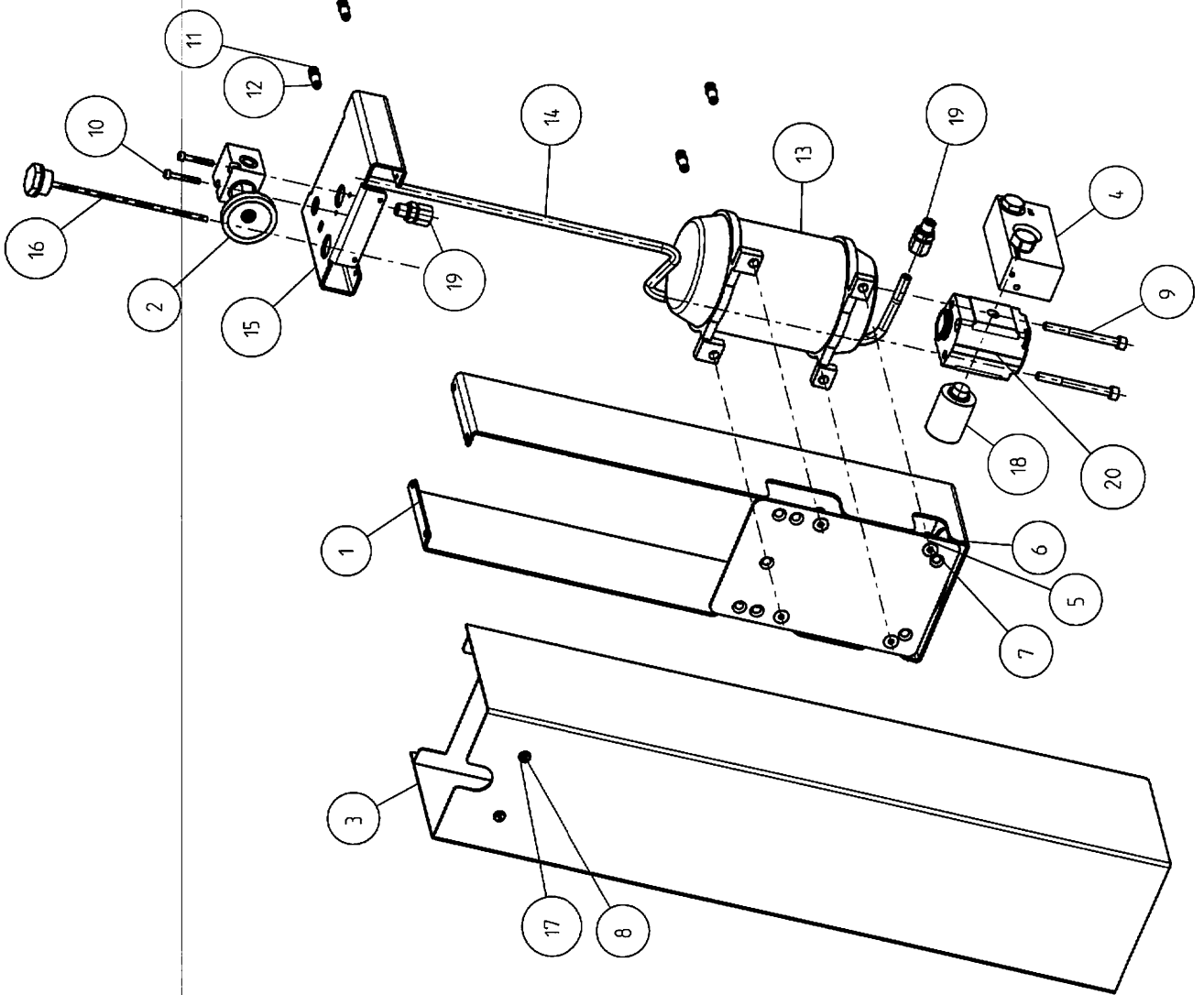


Ausbaum-Suechtliste (entsprechend DIN 6771-A) / alle Objekte der obersten (aktuellen) Baugruppe					
1	2	3	4	5	6
Lfd. Nr.	Menge	Typ	Zeichnungs-Nr.:	Benennung	Werkstoff / Halbzeug
1	1	BG	445HN01300	Agg Oberenteil	- / -
2	1	BG	465HN01140	Oilbehälter	- / -
		Masse ohne Toleranzangaben DIN ISO 2768 mH		Messstab: 0,200	Gewicht: 41,615 kg
		Bearb. 03.04.07		Werkstoff / Halbzeug	
		Datum		-	
		Name		-	
		Gepr.		-	
		Norm		-	
		Benennung		Agg	
		Zeichnungsnummer		465HN01100	
		Blatt		2	
		von		2	
Nr. Änderung		Datum		Name Urspr.	
				Ersatz fuer:	

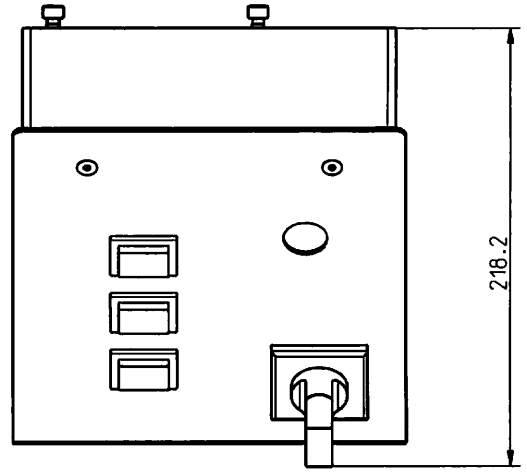
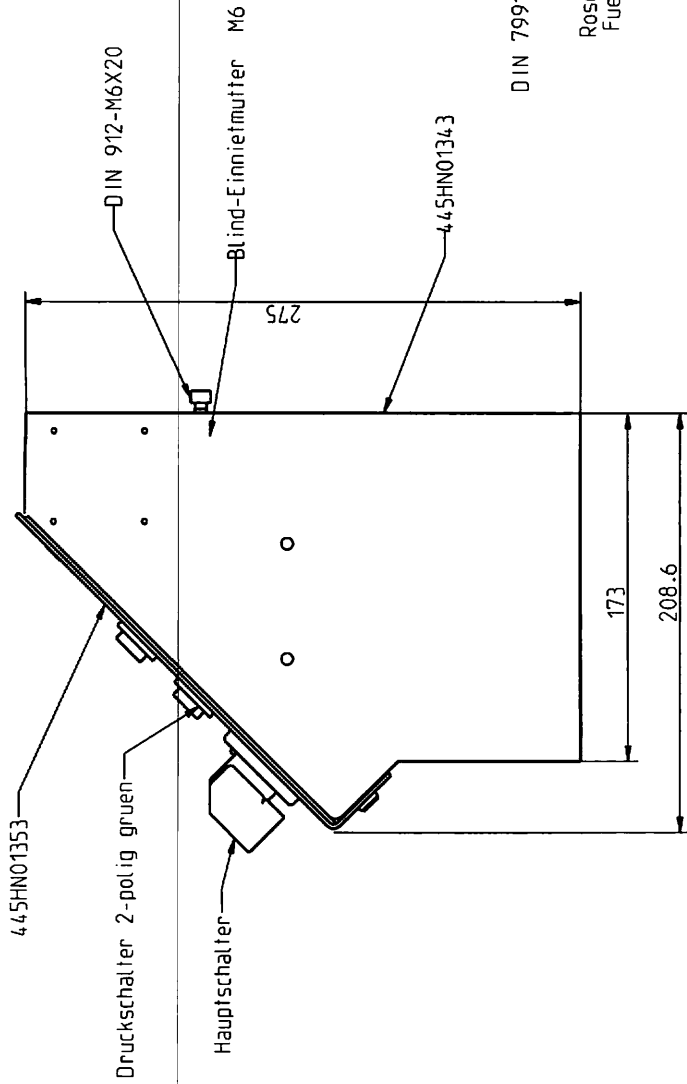
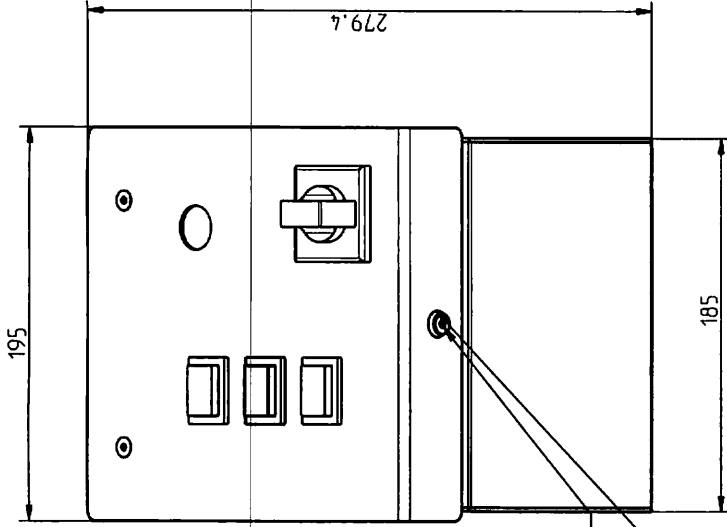
MUSEBOM



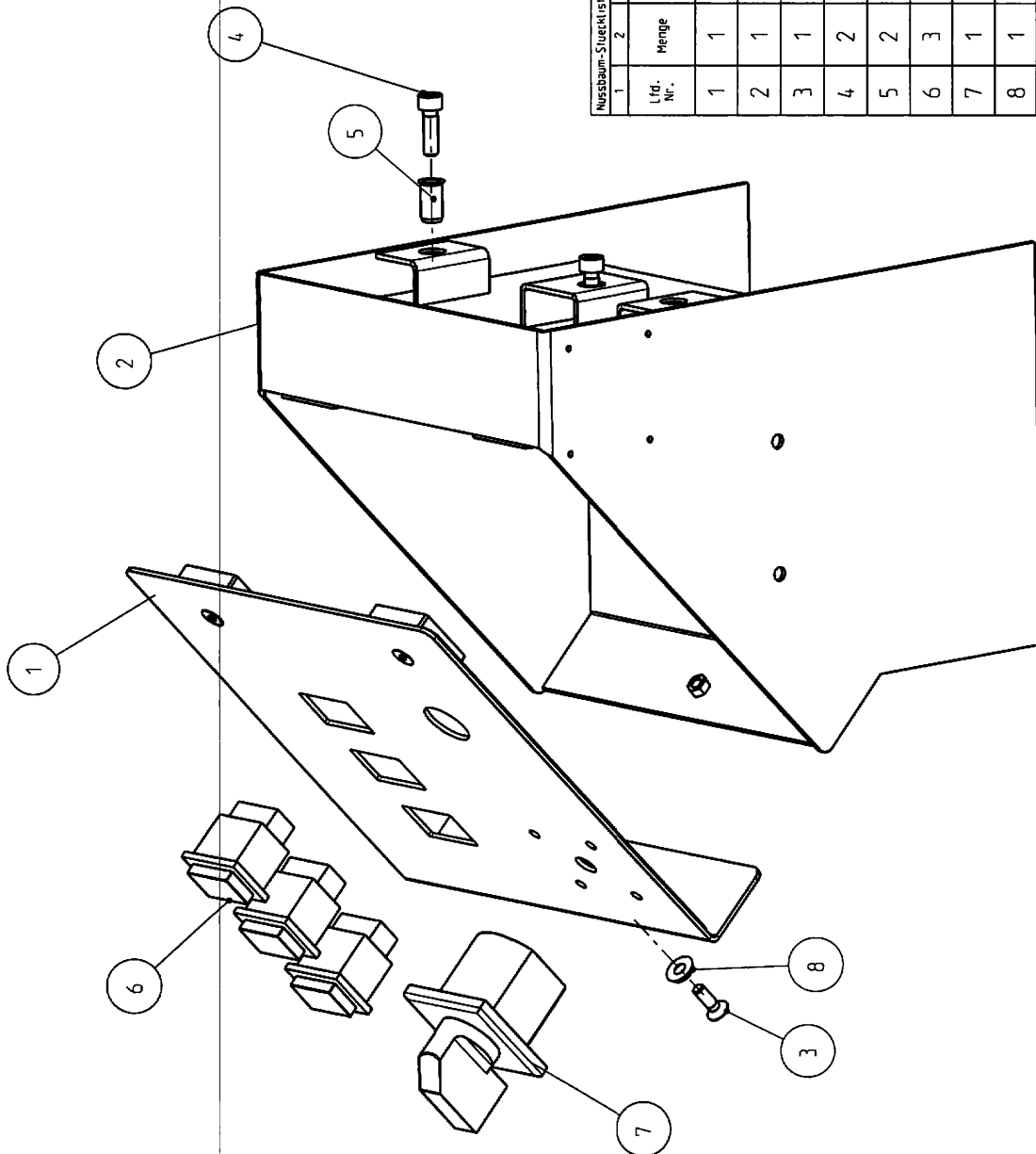
Masse ohne Toleranzangaben DIN ISO 2768 mH	Masse	0.200	Gewicht:	37.798 kg
	Werkstoff / Halbzeug	- ; -		
Bearb. Gepr. Norm	Datum	03.11.06		
	Name	vow		
Benennung			Oelbehälter	
Zeichnungsnummer			465HN01140	
Blatt			Blatt 1	
Nr.			von 2	
Blatt 2 hierzu	Datum	03.04.07		
Änderung	Name	Urspr.	Ersatz durch:	
TUSEBAUM				



Nussbaum-Stückliste (ähnlich DIN 6771-A1 / alle Objekte der obersten (aktuellen) Baugruppe)					
1	2	3	4	5	6
Lfd. Nr.	Menge	Typ	Zeichnungs-Nr.:	Benennung	Werkstoff / Halbzeug
1	1	BG	465HN01023	Aufnahmeblech Schwf.	- / -
2	1	BG	99-574-00-00-5	Block kpl. mit Drosselventil	- / -
3	1	BG	465HN01143	Ölbehälter Schwf.	- / -
4	1	BG	050JK01300	Steuerblock.kpl.	- / -
5	4	ET	9934-M8	SECHSKANTMUTTER	ST / DIN934-M8
6	4	ET	9125_1-A8_4	Scheibe	- / DIN25-A8.4Zn
7	4	ET	97991-M8X25	SENKSC-HRAUBE	- / DIN 7991 - M 8 X 25
8	4	ET	97991-M5X10	SENKSC-HRAUBE	- / DIN 7991 M5X10
9	2	ET	9912-M8X85	Zylinderschraube	- / DIN 912 - M 8 x 85
10	2	ET	9912-M5X35	Zylinderschraube	SI / DIN912-M5X35
11	4	ET	9912-M6X20	Zylinderschraube	SI / DIN 912 M6x20
12	4	ET	981MUSM6-65NA	Bl.ind.-Einriemutter M6	Klemmbe.1,5-4,0 / SSM 6-65 NA
13	1	ET	991033	E-Motor	S3-20% 230/400V / 1,5kW 1500 1/min
14	1	ET	465HN01145	Hydraul.ikrohr	EO-Rohr / Rd10x1,5x836
15	1	ET	445HN01128	Motorhalterung	S355MC / Bl. 3x192x299
16	1	ET	980098	Ölpeilsstab	Fa.HTH / lacas-34
17	4	ET	970010	Rosette	4136 / M5
18	1	ET	980012	Saugfilter	RD 40x50lang / M18
19	2	ET	GE10PLR-ED	Verschraubung	- / GE 10-PLR-ED
20	1	ET	980332	Zahnradpumpe	4-2 ccm / 1BK7 S6,7 Q
Masse ohne Toleranzengebe DIN ISO 2768 mH					Masstab: 0,200
Datum					Merkstoff / Halbzeug
Name					- ; -
Bearb. 03.04.07					Benennung
Gepr.					
Norm					
					Ölbehälter
Blatt 2 Zeichnungsnummer 465HN01140					Blatt 2
Blatt 2 hinzu 03.04.07 f.a.					von 2
Nr. Änderung Datum Name Urspr.					Ersetzt durch:



Masse ohne Toleranzangaben DIN ISO 2768 mH		Massefab. 0.400		Gewicht: 4,014 kg	
Bearb. 05.12.05		Werkstoff / Halblegung		Benennung	
Gepr.		Name		Agg Oberteil	
Norm		sb		Zeichnungsnummer	
				445HN01300	
				Blatt 1	
				von 2	
Blatt 2 geend. 03.04.07 fa		TUSSTBAUM		Ersatz fuer:	
Nr. Aenderung		Datum		Name Urspr.	
				Ersatz durch	



Musbaum-Stueckliste (soweitlich DIN 6771-A1 / alle Objekte der obersten (aktuellen) Baugruppe

1	2	3	4	5	6
Lfd. Nr.	Menge	Typ	Zeichnungs-Nr.:	Benennung	Werkstoff / Halbzeug
1	1	BG	445HN0153	Deckel mont.	- / -
2	1	BG	445HN01343	Electerk. Schwf.	- / -
3	1	ET	97991-M5X16	SENKSCRAUBE	- / DIN991-M5x16
4	2	ET	9912-M6X20	Zylinderschraube	St / DIN 912 M6x20
5	2	ET	9BLMUSSM6-45NA	Blind-Einriemutter M6	Klemme.1.5-4.0 / SSM 6-45 NA
6	3	ET	990334	Druckschalter 2-polig gruen	- / 1663.0101
7	1	ET	A105-6-0200-EV	Hauptschalter	- / -
8	1	ET	970010	Rosette	436 / M5

Masse ohne Toleranzangaben DIN ISO 2768 mH		Massestab: 0.500		Gewicht: 4.014 kg	
Werkstoff / Halbzeug		Benennung		Agg Oberteil	
Bearb. 07.12.05		Name		Zeichnungsnummer	
Gepr.		Name		445HN01300	
Norm		Name		Blatt 2	
Datum		Name		von 2	
Blatt 2 geend. 03.04.07 fa		Name Urspr.		Ersatz fuer:	
Nr. Aenderung		Datum		Ersatz fuer:	

MUSBAUM