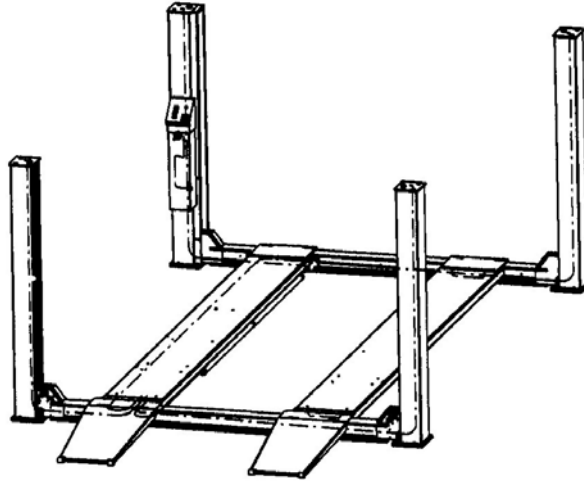


# 4.45 HN

Hebebühne Stand: 12/2006



**Ersatzteilliste**



**Spare parts list**



**Liste des pièces de rechange**



# Nussbaum

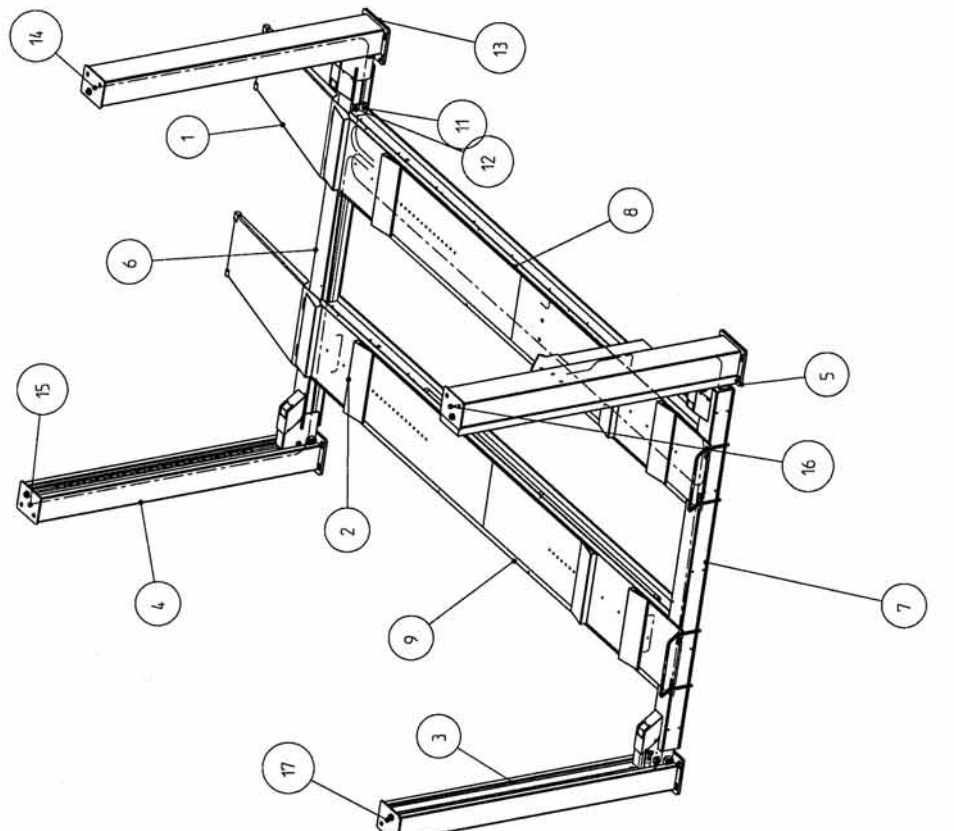
Nußbaum Hebetchnik GmbH & Co.KG//Korker Straße 24//D-77694 Kehl-Bodersweiler  
Tel: +49(0)7853/8990 Fax: +49(0)7853/8787  
E-mail: [info@nussbaum-lifts.de](mailto:info@nussbaum-lifts.de)//<http://www.nussbaum-lifts.de>











Nussbaum-Spezialliste (siehe DIN 9711-4) / alle Objekte der oberen (aktueller) Baugrade

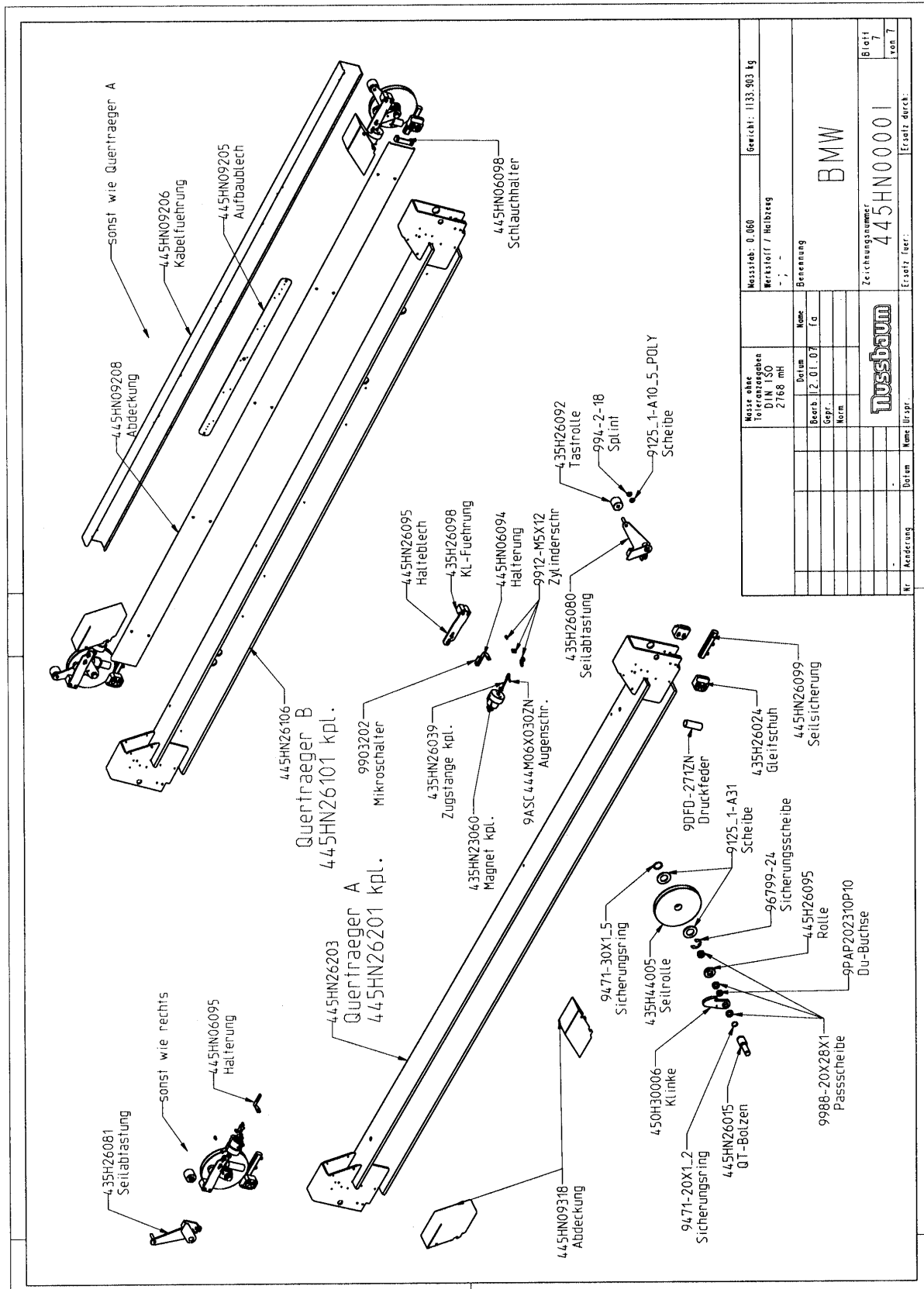
1	2	3	4	5	6
Lfd. Nr.	Menge	Typ	Zeichnungs-Nr.:	Benennung	Werkstoff / Halbzeug
1	2	BG	445HN08190	Auffahrrampe kpl.	- / -
2	4	BG	445HN02223	Drehplatte Halterung Schwf.	- / -
3	2	BG	445HN25001	Hubsäule kpl.	- / -
4	1	BG	445HN25002	Hubsäule kpl.	- / -
5	1	BG	445HN25003	Hubsäule kpl.	- / -
6	1	BG	445HN26201	Querträger v. kpl.	- / -
7	1	BG	445HN26101	Querträger Hinten	- / -
8	1	BG	445HN08601	Schiene fest	Achsvermessung / 445hn BMW
9	1	BG	445HN08651	Schiene fest kpl.	Achsvermessung / 445hn BMW
10	2	BG	445HN08633	Ueberrollbuegel Schwf.	- / -
11	8	ET	9125-1-A13	Scheibe	ST / DIN 125 A 13
12	8	ET	9933-M12X25	SECHSKANTSCHEIBE	ST / DIN933-T2425
13	4	ET	445HN35009	Abdruckplatte	S137-22N / Bl.3x260x300
14	1	ET	445HN04232	Seil 1	Øx3100 / inkl. 2xTerminal, 120mm
15	1	ET	445HN04234	Seil 2	Øx4550 / inkl. 2xTerminal, 120mm
16	1	ET	445HN04236	Seil 3	Øx7770 / inkl. 2xTerminal, 120mm
17	1	ET	445HN04238	Messe abt. Halterungsgest. 4	Øx9600 / Halterungsgest. 20mm
			DIN ISO 2768 mH	Werkstoff / Halbzeug	
			Bezeichnung	BMW	
			Zeichnungsnummer	445HN00010	
			<b>Nussbaum</b>		
			Blatt 4 von 6		





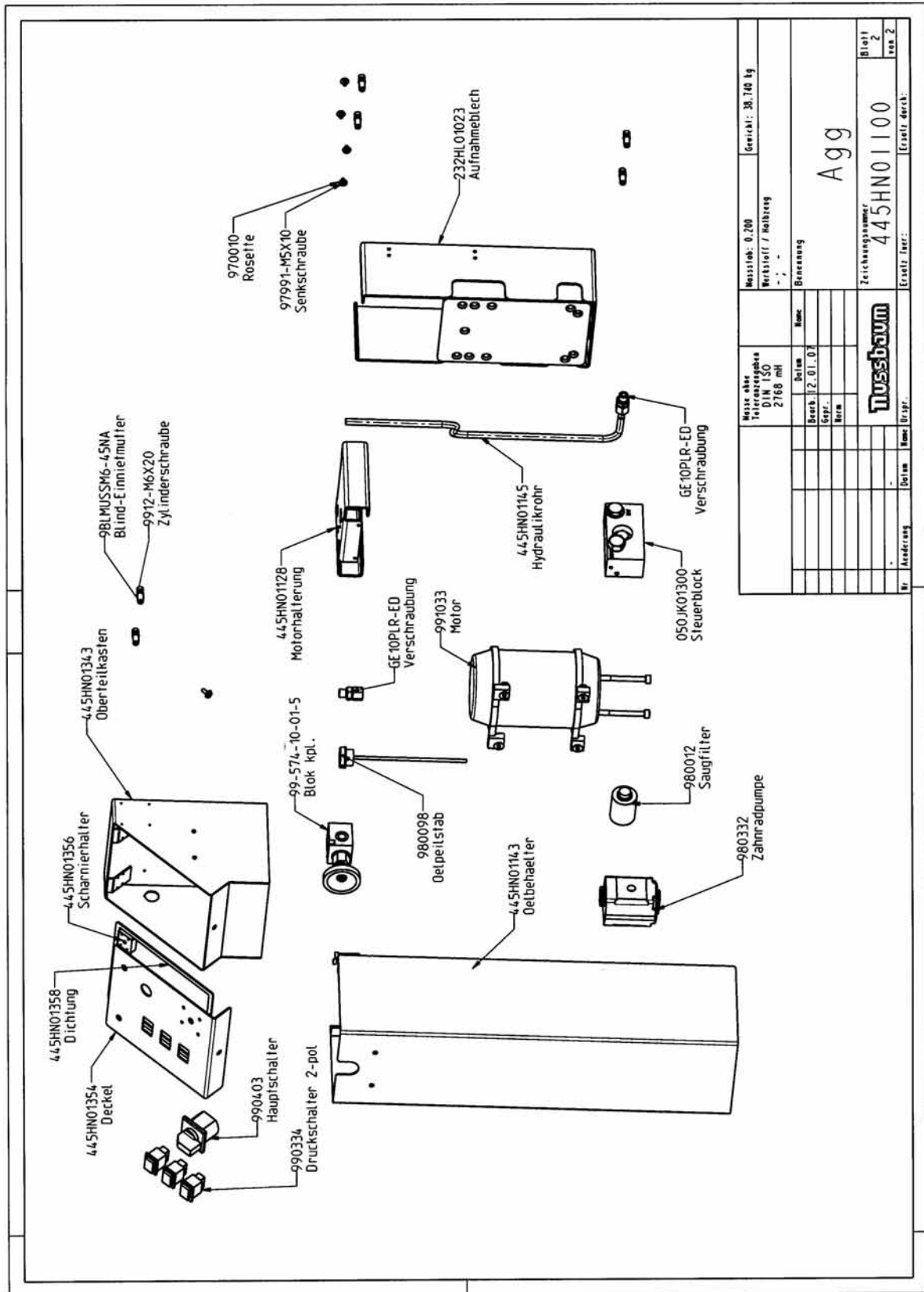






Masse ohne Verpackung DIN 50 2768 g	Massestab: 0,060	Gericht: 1133,903 kg
Merksstoff / Halbsteg		
Benennung		
BMW		
Zeichnungsnummer		
445HN00001		
Blatt		
7		
von 7		
Ersatz durch:		
Ersatz durch:		

**Nussbaum**

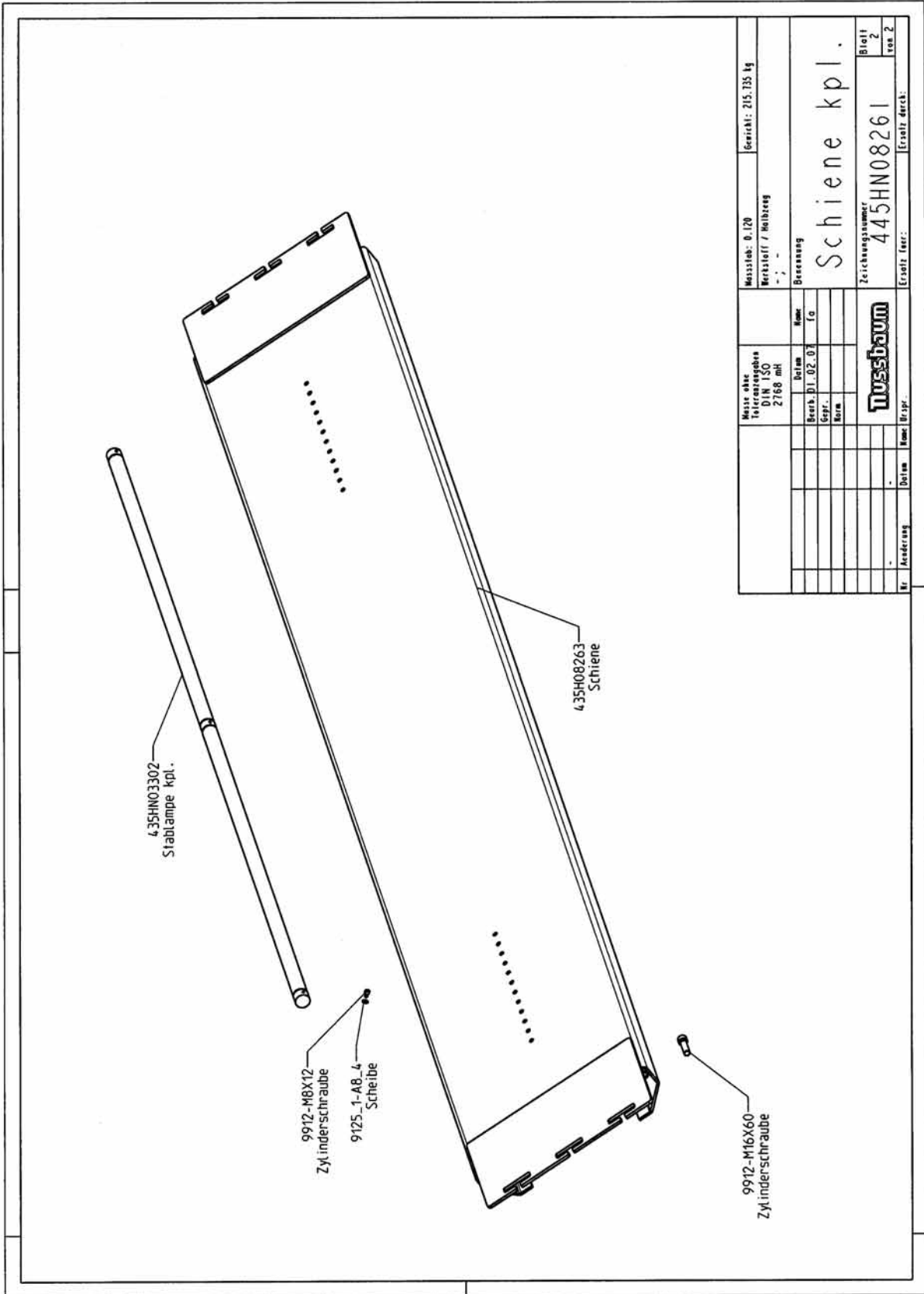


Masse ohne Isolierpapier DIN ISO 2168 mH		Masse 0,200		Gesamt: 38,140 kg	
Bauh. 2.01.0		Werkstoff / Maßstab		Benennung	
Name		Agg		Blatt 2 von 2	
Zeichnungsnummer		445HN01100		Ersatz durch	
Nussbaum					
Nr. Änderung		Datum		Name	









Messstab: 0.120	Gewicht: 215.735 kg
Werkstoff / Holzart	
Bezeichnung	Schiene kpl.
Zeichnungsnummer	445HN08261
Blatt	von 2
Ersatz-ferr:	Ersatz durch:
<b>Nussbaum</b>	
Material DIN ISO 2768 mH	Beim Name Beim Gepf. Tg Korn
Mr. Änderung	Beim Name Bez. Nr.

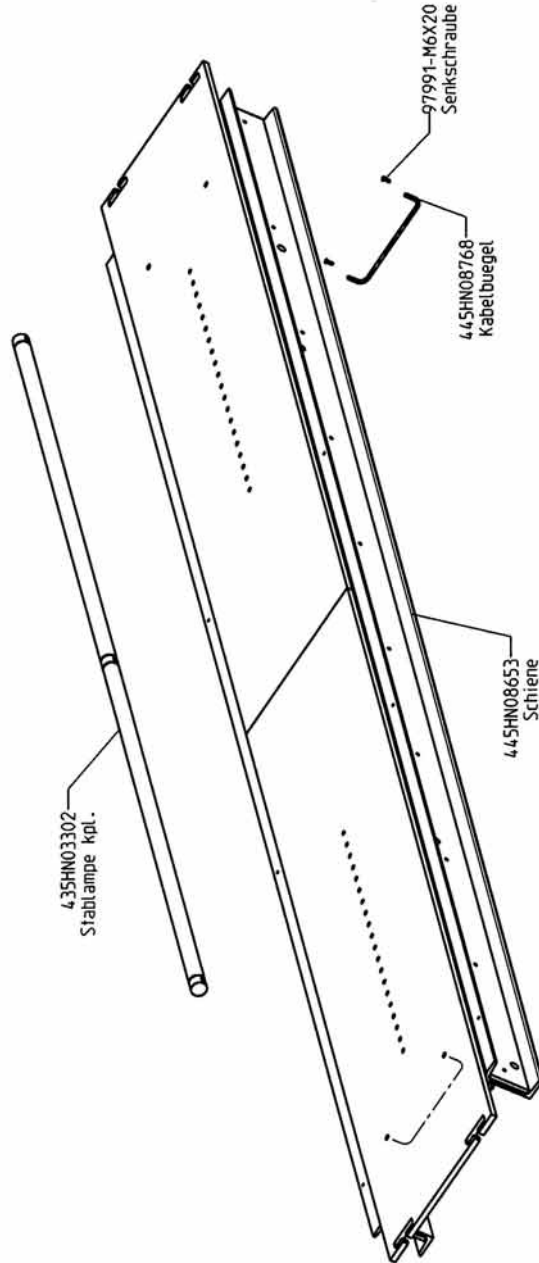




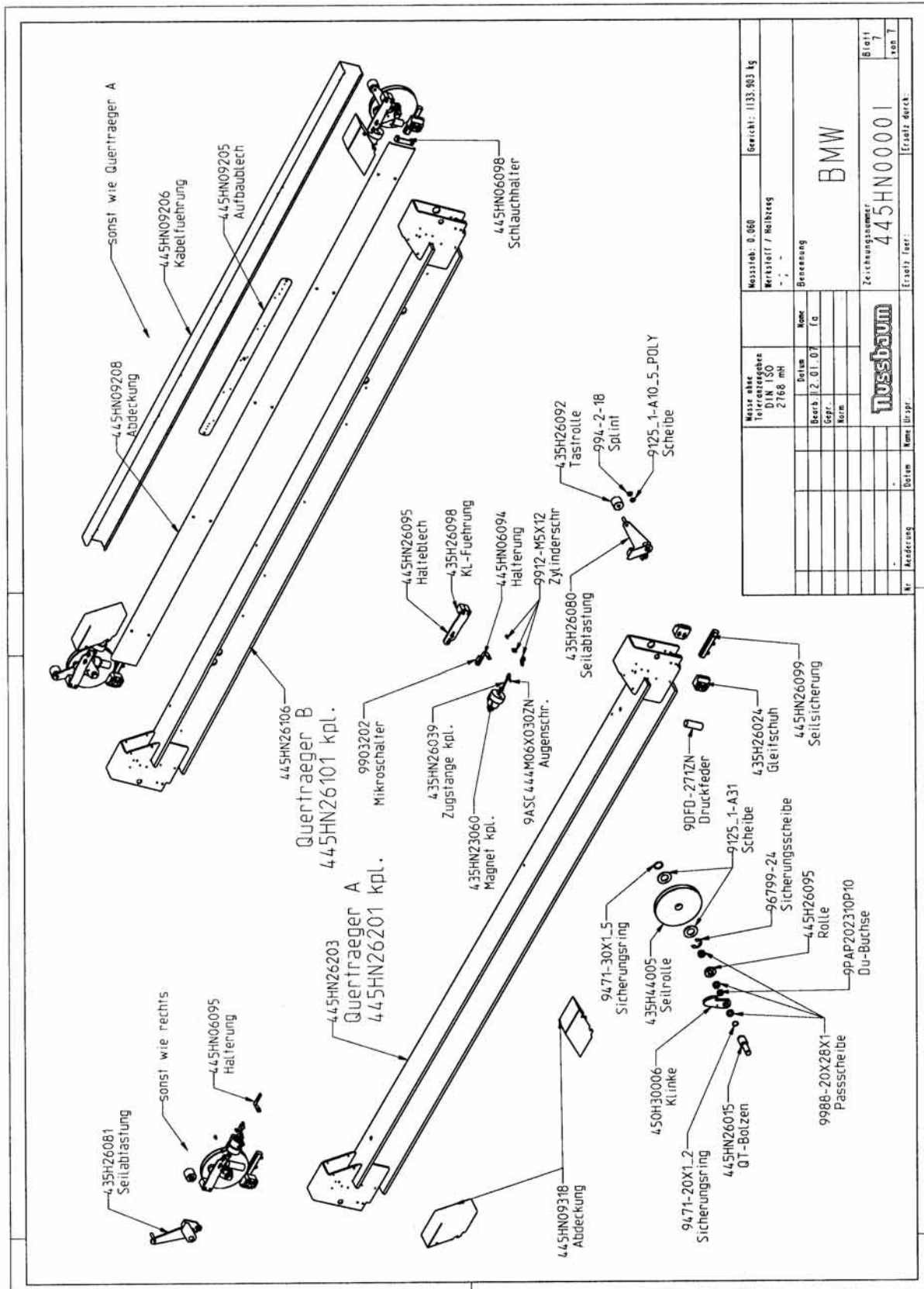




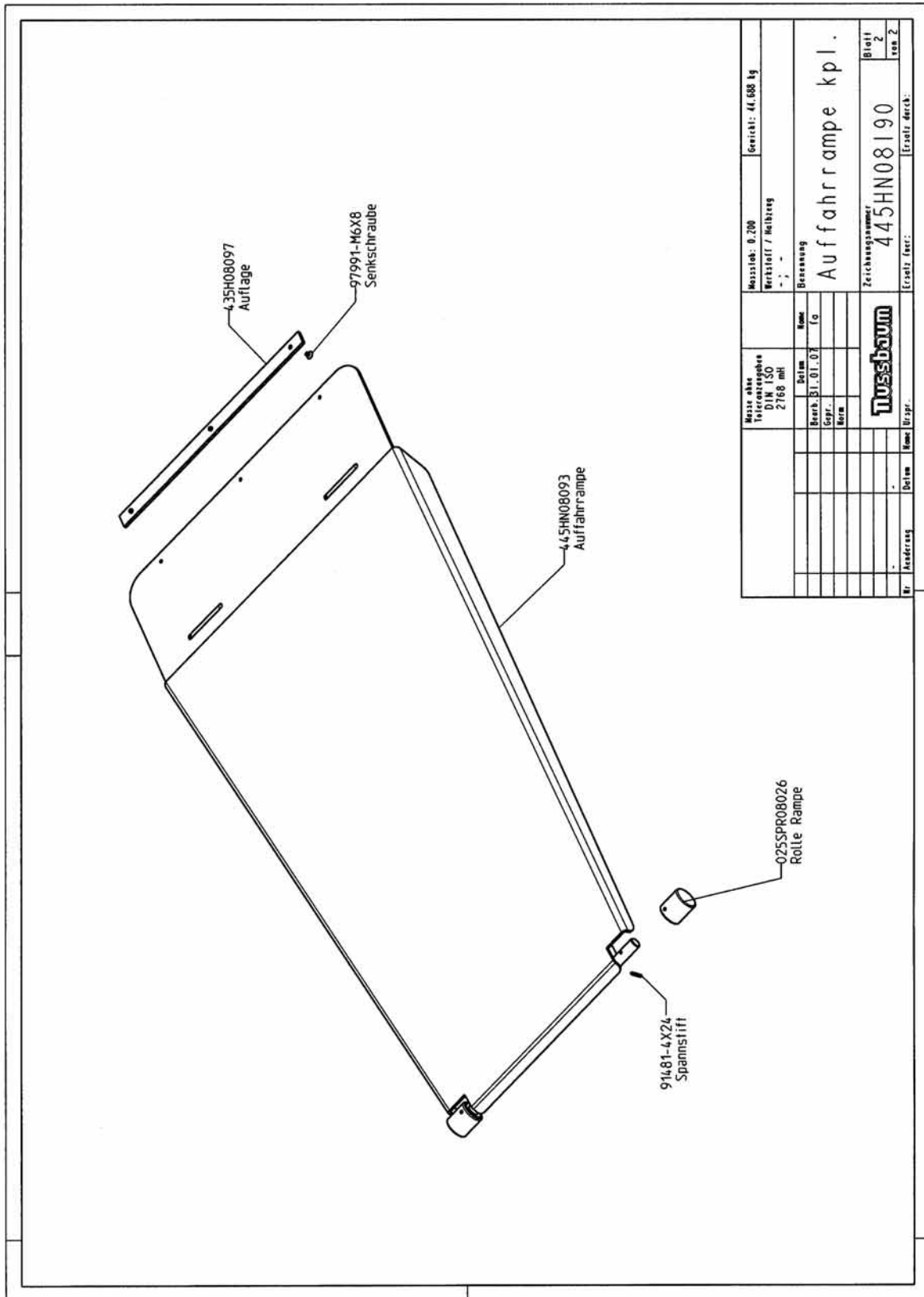




Masse ohne Trennvorrichtung DIN 9130 2768 mm	Messstab: 0,100	Gericht: 465,793 kg
Bezeichnung	Achsvermessung: 445hn BMW	
Bezeichnung	Schiene fest kpl.	
Zeichnungsnummer	445HN08651	
<b>Nussbaum</b>		
Blatt 2 von 2		



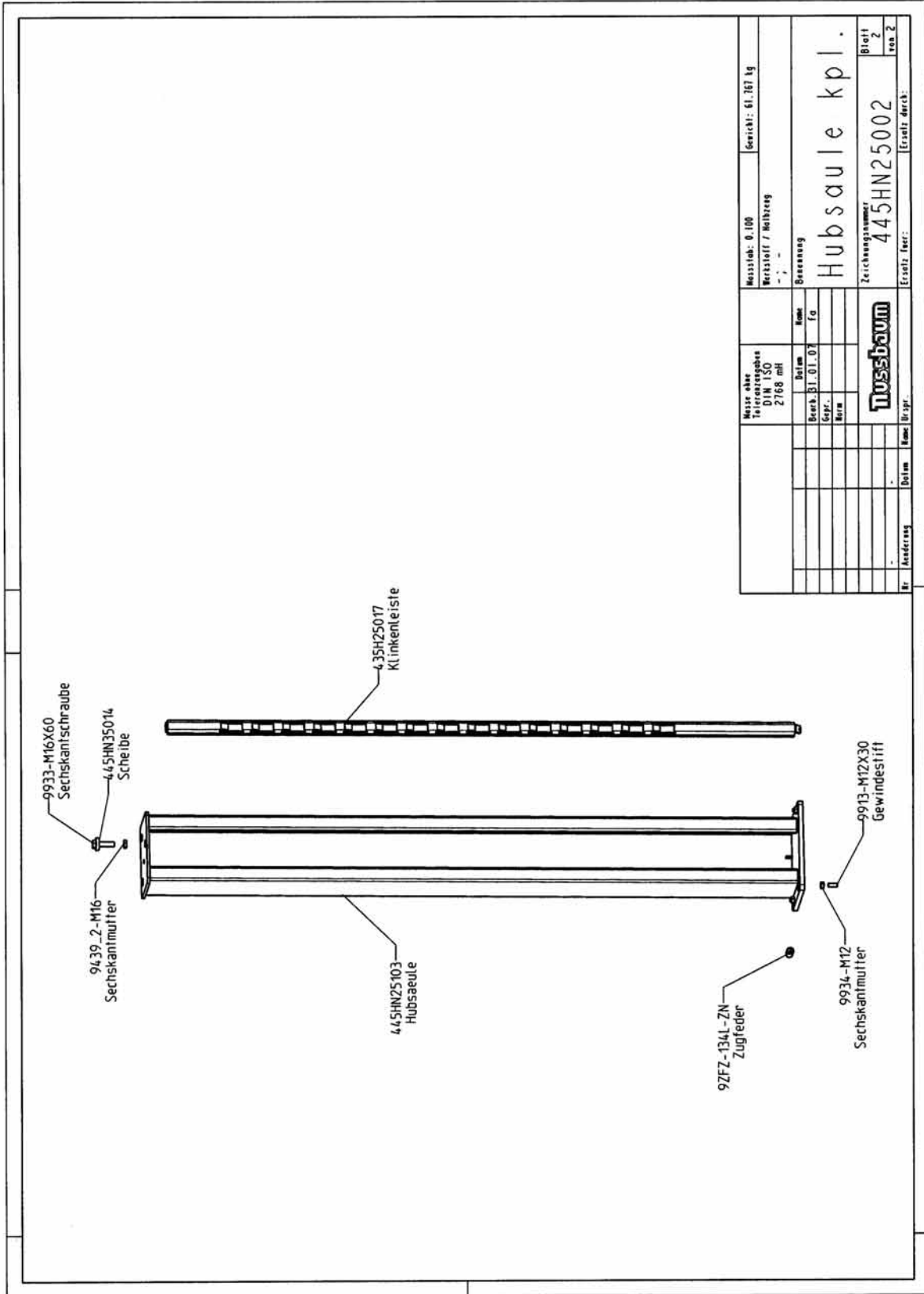
Masse ohne Trennelemente 2168 g	Masse 2168 g	Werkstoff / Material	Bezeichnung
Massest. 0,060		Gewicht: 1133,903 kg	
Datum		Korn	
Bearb. 2.01.07	Gepr.	Lc	
Nussbaum		BMW	
Zeichnungsnummer		445HN0001	
Blatt		7	
von		1	
Nr.	Änderung	Datum	Nam./Urspr.
			Ersatz Werk.



Masse: 0,200		Gewicht: 41,688 kg	
Werkstoff / Material		-	
Bezeichnung		Auffahrrampe kpl.	
Zeichnungsnummer		445HN08190	
Blatt		2	
von		2	
Erstellt durch:			
<b>Nussbaum</b>			
Nr.	Adresse	Bestim.	Nr. Urspr.
-	-	-	-
Werte des Herstellers		Norm	
Technische Zeichnung		DIN 150	
2768 mit		-	
Bezeichnung	Bestim.	Norm	Gr.
4.35H08097	01	07	Co
97991-M6X8			
4.45HN08093			
91481-4X24			
025SPR08026			

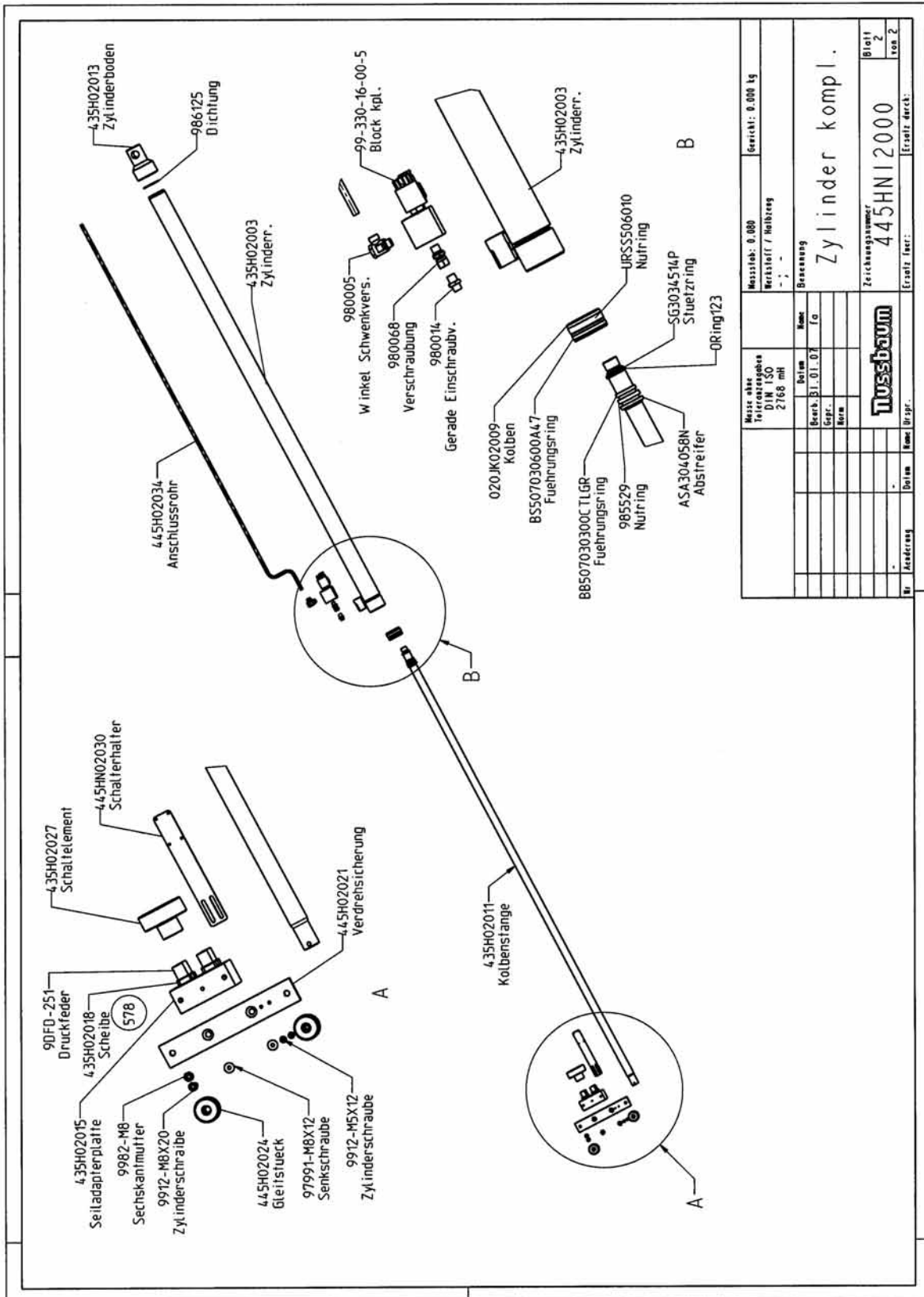




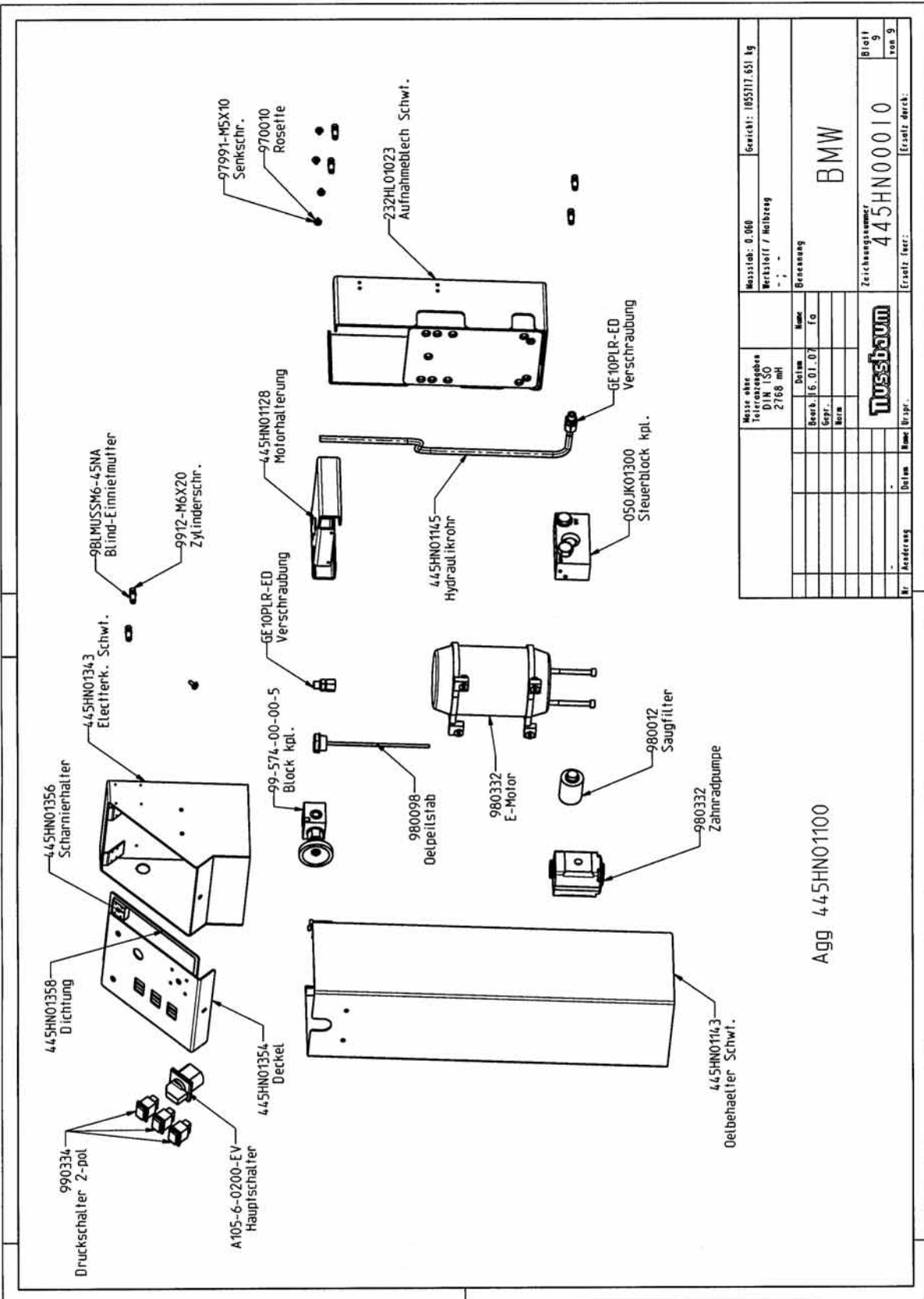


Messe ohne Toleranzgabel DIN ISO 2768 mH	Messstab: 0.100	Messstab / Maßstab	Gewicht: 61.767 kg
Bezeichnung	Hubsaeule kpl.		
Zeichnungsnummer	445HN25002		
Blatt	von 2		
Blatt	von 2		
Erstellt	Über:		
Nr. Änderung	Datum	Name	Bis zu:
-	-	-	-
<b>Nussbaum</b>			
Bezeichnung	Norm	Maß	fa
435H25017	01.01.07		
Grp.			
Norm			





Masse ohne Toleranzen DIN ISO 2166 mm	Messstab: 0.080	Gericht: 0.000 kg
	Verteilung / Maßstab	
	Bezeichnung	Zylinder kompl.
	Zeichnungsnummer	445HN12000
	Blatt	2
	von 2	
<b>Nussbaum</b>		
Dr. Juedering	Dr. Juedering	Ersatz. dersch.



Agg 445HN01100

Masse ohne Teileanzugabe DIN ISO 2168 mH		Masse 16.01.01		Masse 16.01.01		Masse 16.01.01		Masse 16.01.01		Masse 16.01.01	
Massefab: 0.060		Merkstoff / Halbtrag		Benennung		Benennung		Benennung		Benennung	
Gewicht: 105311.651 kg				BMW		BMW		BMW		BMW	
Zeichnungsnummer 445HN0010		Blatt 9		Blatt 9		Blatt 9		Blatt 9		Blatt 9	
Ersatz. Ver.		Ersatz. Ver.		Ersatz. Ver.		Ersatz. Ver.		Ersatz. Ver.		Ersatz. Ver.	