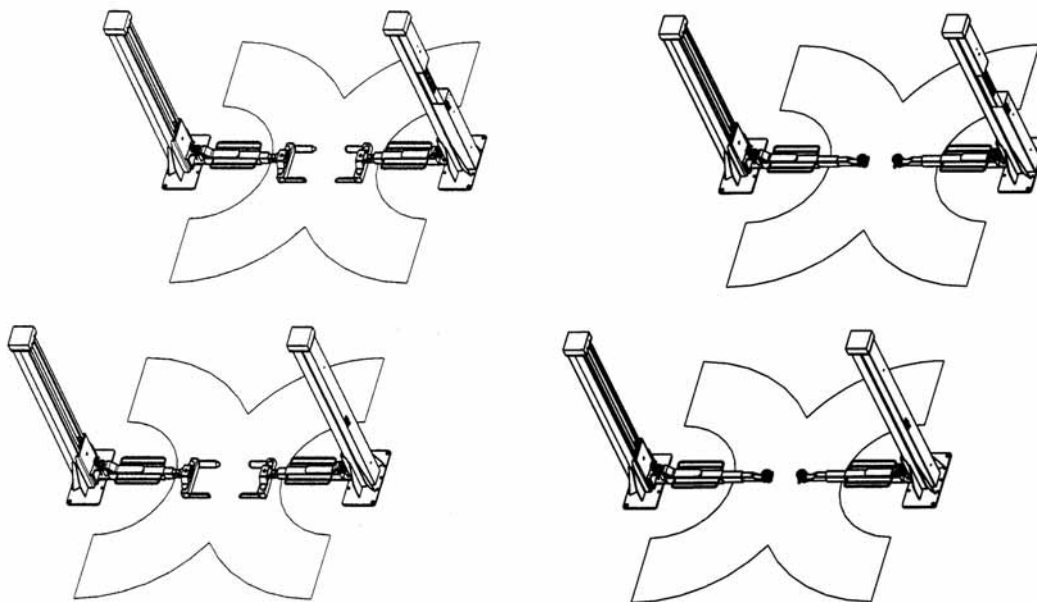


4.60 SL



Ersatzteilliste

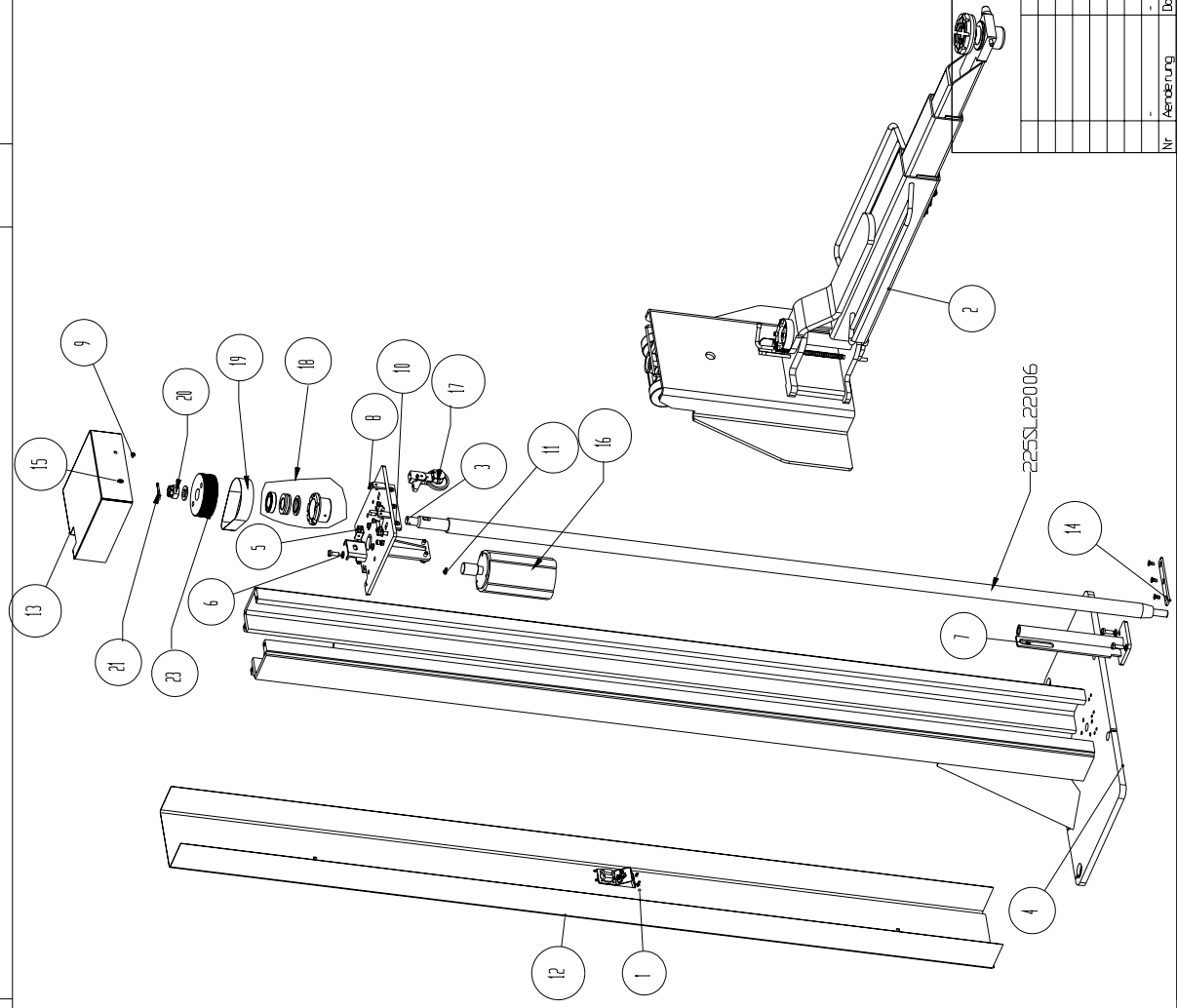
Spare parts list

Made in Germany



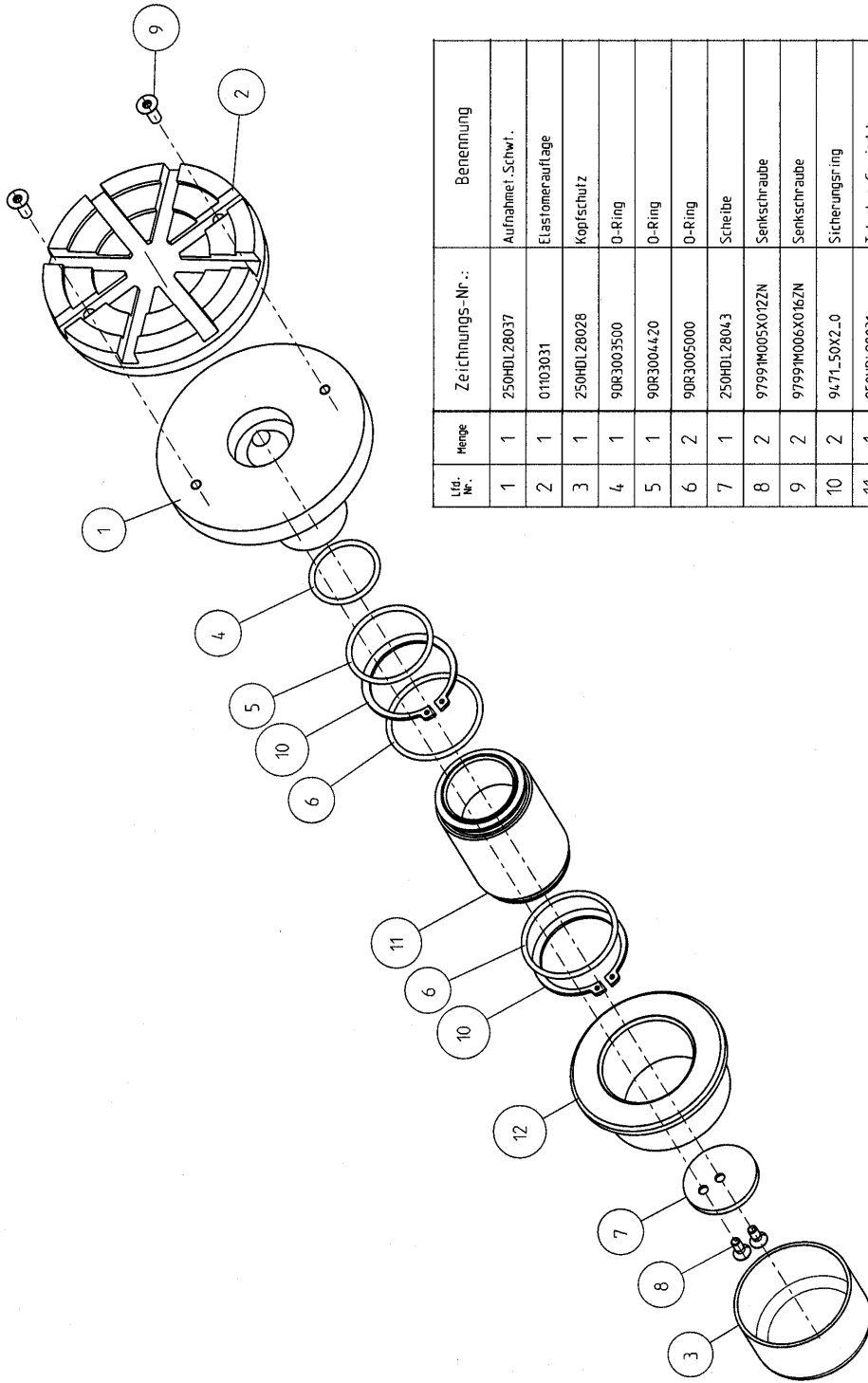
Nussbaum

Otto Nußbaum GmbH & Co.KG // Korker Straße 24//D-77694 Kehl-Bodersweier
Tel: +49(0)7853/8990 Fax: +49(0)7853/8787
E-mail:info@nussbaum-lifts.de//http://www.nussbaum-lifts.de



Id. Nr.	Menge	Zeichnungs-Nr.:	Benennung
1	1	225SL05091	Energieset kompl.
2	1	460SL06101	Hübschlitzen kpl.
3	1	250SL02351	Hübspindel Geg. kpl.
4	1	250SL05301	Saeule kpl.
5	1	9934-M10	Sechskantmutter
6	6	9125.1-A10.5	Scheibe
7	2	9125.1-A5.3	Scheibe
8	5	9933-M10X25	Sechskantschraube
9	6	97991-M5X12	Senkschraube
10	6	97991-M5X16	Senkschraube
11	2	9912-M5X12	Zylinderschraube
12	1	250SL09303	Abdeck. hinten Geg.
13	1	250SL09214	Abdeckhaupe Geg
14	2	250SL09302	Bauglennms tueck
15	2	970010	Rosette
16	1	225SL01003	Motor
17	1	232SL03003	SL Gleichlaufpat. i komplet
18	1	225SL25031M	Loger
19	2	972357	Polyflexriemen
20	2	9935M24x1.5ZN	Kranenmutter
21	2	994D05x050	Spilint
22	1	225SL22006	Spindel
23	1	250SL02010	Keilriemenscheibe

Massstab:		Gewicht:	
Werkstoff / Holzart:		kg	
Benennung			
460 SL Saeule kpl.			
Zeichnungsnummer		Blatt	
460SL00022		von	
Ersatz fuer:		Ersatz durch:	
-		-	
Nr. Aenderung		Datum	
-		-	
Name Urspr.		-	
Nenn ohne Toleranzangaben		Nenn	
Beord.	Datum	mg	
Gep.	28.10.08		
Norm			



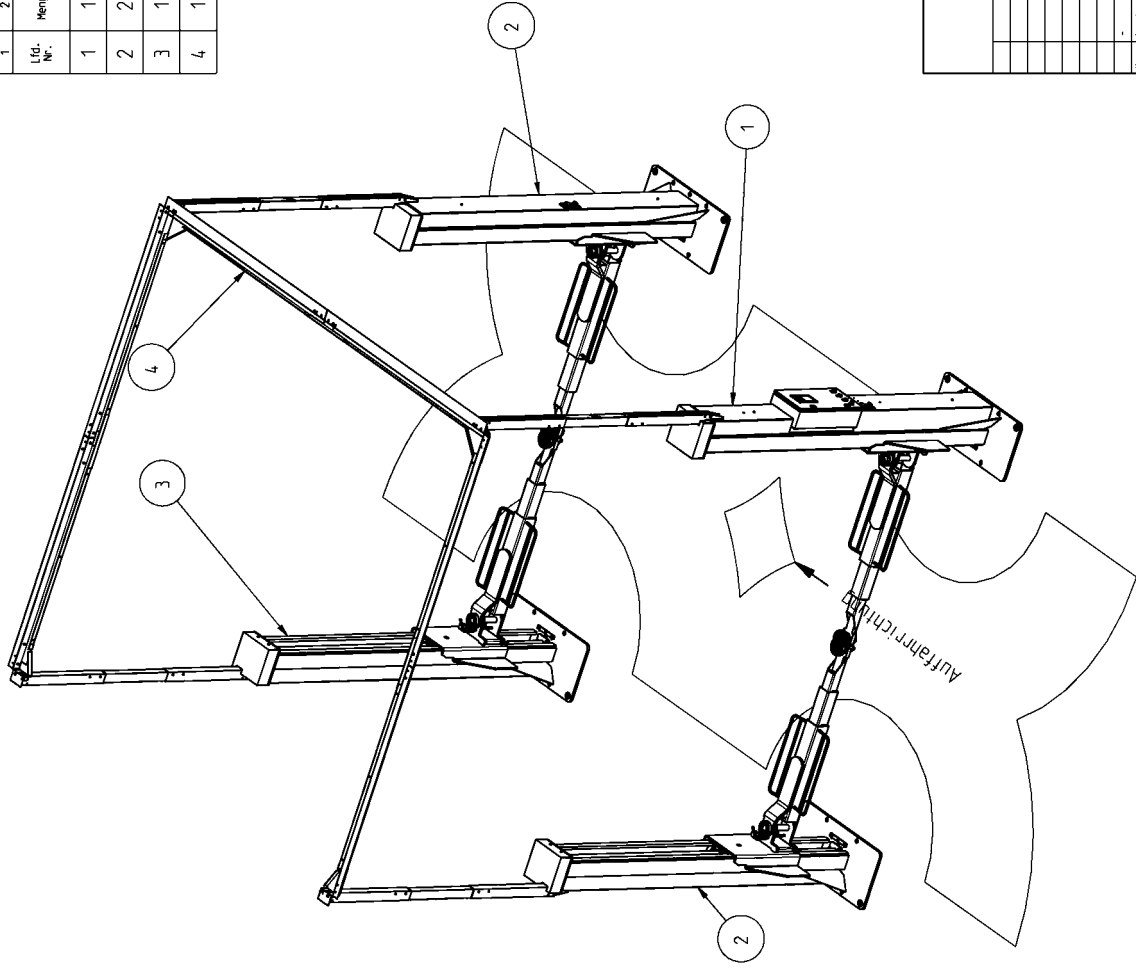
Lfd. Nr.	Menge	Zeichnungs-Nr.:	Benennung
1	1	250HDL28037	Aufnahmet. Schwf.
2	1	01103031	Elastomerauflage
3	1	250HDL28028	Kopfschutz
4	1	90R3003500	O-Ring
5	1	90R3004420	O-Ring
6	2	90R3005000	O-Ring
7	1	250HDL28043	Scheibe
8	2	9799M005X012ZN	Senkschraube
9	2	9799M006X016ZN	Senkschraube
10	2	94.71.50X2_0	Sicherungsring
11	1	250HDL28031	Teleskop-Gewindeb.
12	1	250HDL28027	Teleskopbuchse

Masse ohne Toleranzen		Masse:	
Datum		Werkstoff / Halbzeug	
Name		Benennung	
Bearb. 15.05.07		Teleskop-Aufn. kompl.	
Gepr.			
Norm			
Zeichnungsnummer		235TTKAS08055	
Blatt		Blatt	
2		von	
Händlung		Ersatz durch:	
Nr.		15.05.07	
Datum		Name	
15.05.07		Urspr.	

nussbaum

Nussbaum-Stueckliste (ahnlich DIN 677-A1 / alle Dimkte der obersten (aktuellen) Baugruppe

1	2	3	4	5	6
Lfd. Nr.	Menge	Typ	Zeichnungs-Nr.:	Benennung	Werkstoff / Halbzeug
1	1	BG	460SL00021	460 SL Bed.Saeule kpl.	- / -
2	2	BG	460SL00022	460 SL Saeule kpl.	- / -
3	1	BG	460SL00023	460 SL Saeule kpl.	- / -
4	1	BG	450SL44301	Kabelkanal. Kpl.	- / -

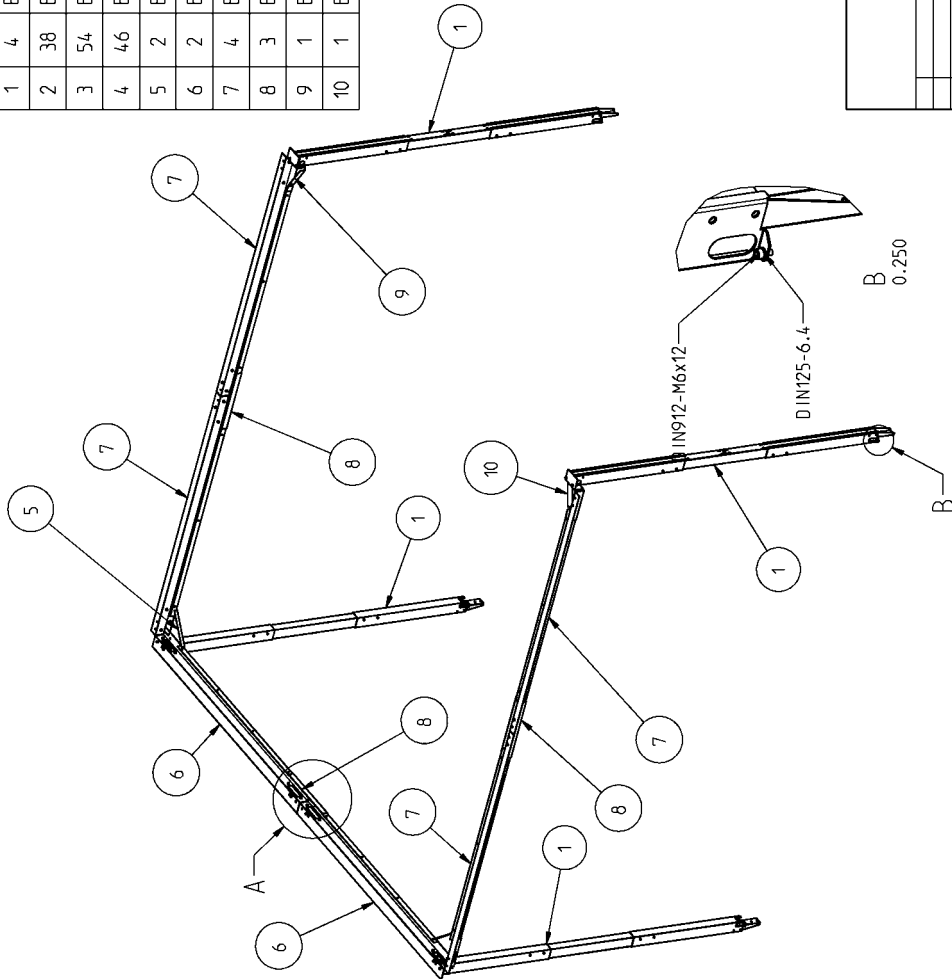


Achtung:
 Version mit Sonderaufstellbreite
 In Fahrtrichtung
 Grundplatteaußenkante zu
 Grundplatteaußenkante 3000mm

Masse ohne Tolmaße DIN 677 2768 mm	Messstab: 0.035	Gewicht: 1857,297 kg
Werkstoff / Halbzeug 250SL Saculen; Hub = 1850		
Benennung 460 SL kpl.		
Bezeichnung Nussbaum		
Zeichnungsnummer 460SL00020		
Nr. Änderung	Datum	Werkstoff
-	-	-
Ersatz durch:		Ersatz durch:

Nussbaum-Stueckliste (entspricht DIN 6771-A) / alle Abmae der obersten (aktuellen) Baugruppe

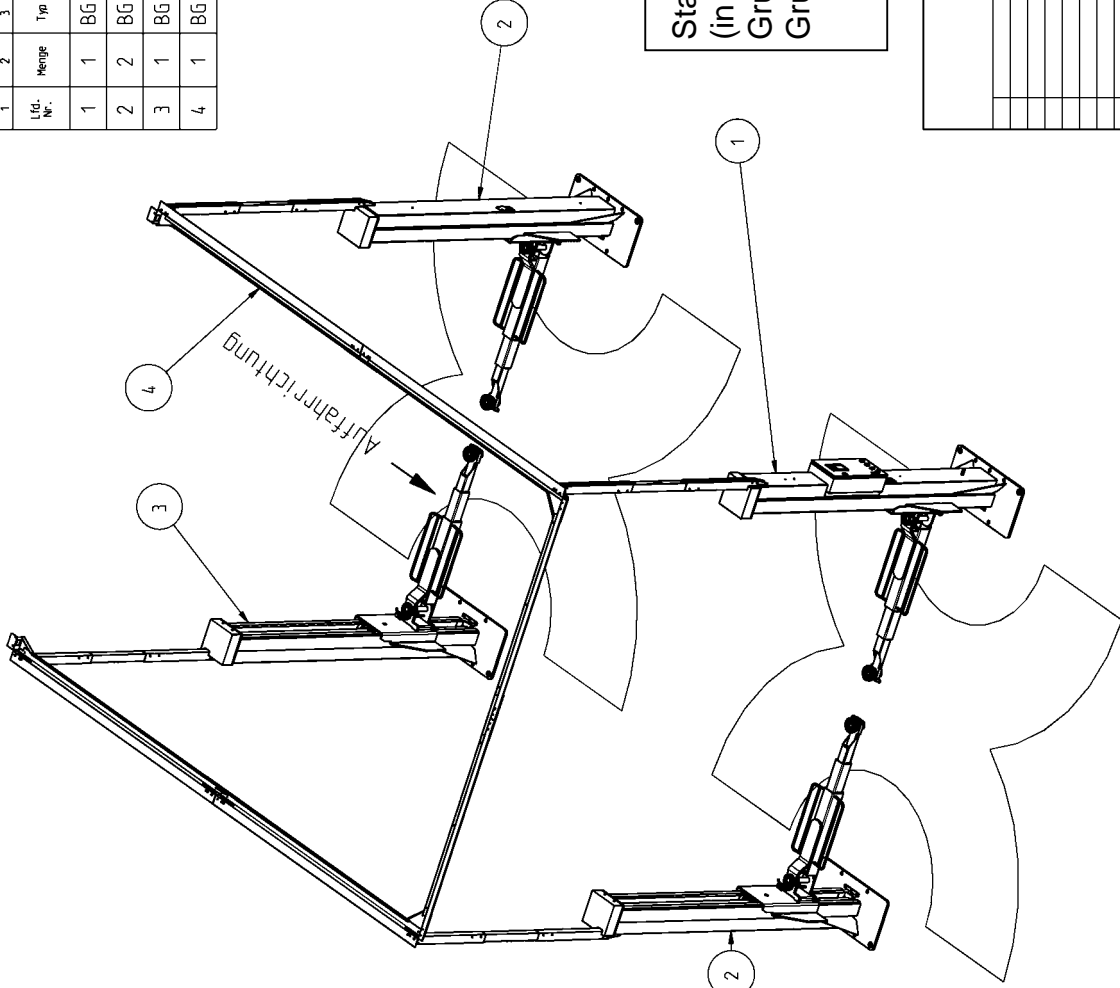
1	2	3	4	5	6
Lfd. Nr.	Menge	Typ	Zeichnungs-Nr.:	Benennung	Werkstoff / Halbzeug
1	4	BG	450SL44111	Kabelka. Master	- / -
2	38	ET	9934-M6	SECHSKANTMUTTER	ST / DIN934-M6
3	54	ET	9125-1-A6-4	Scheibe	- / DIN 125 6.4 zn
4	46	ET	9912-M6x12	Zylinderschraube	St / DIN912-M6x12
5	2	ET	450SL44020	Ecke	S235JR Zn / Bl. 2x297.4x297.4
6	2	ET	450SL44306	Kanal. 01	DX51 D-ZlZn / Bl. 1.5x228.5x1790
7	4	ET	450SL44308	Kanal. 02	DX51 D-Zl Zn / Bl. 2x198.5x1807
8	3	ET	450SL44007	Winkel	S235JR Zn / Bl. 2x192.5x420
9	1	ET	450SL44312	Winkel. li.	DX51 D-ZlZn / Bl. 2x221x363
10	1	ET	450SL44314	Winkel. re.	DX51 D-ZlZn / Bl. 2x221x363



Masse ohne Tolmae DIN 130 2768 mm	Messstab: 0.040	Gewicht: 74.860 kg
Bearb. 26.02.08	Werkstoff / Halbzeug	
Gepr.	Benennung	Kabelkanal Kpl.
Norm	Zeichnungsnummer	450SL44301
	Blatt	1
	von	2
Nr. Aenderung	Blatt	
	Urspr.	
	Erstl.	
	Ersatz durch:	

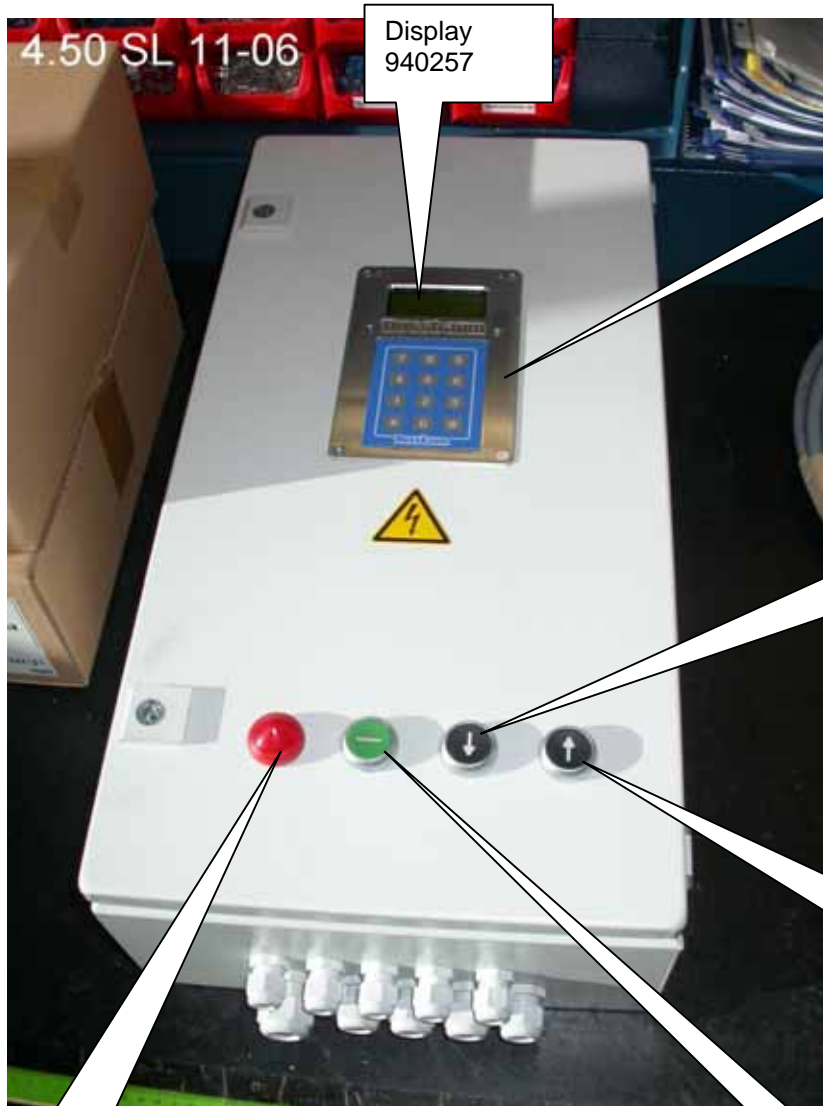
Nussbaum-Stueckliste (ähnlich DIN 677-A1) / alle Dimkte der obersten (aktuellen) Baugruppe

1	2	3	4	5	6
Lfd. Nr.	Menge	Typ	Zeichnungs-Nr.:	Benennung	Werkstoff / Halbzeug
1	1	BG	460SL00021	460 SL Bed.Saeule kpl.	- / -
2	2	BG	460SL00022	460 SL Saeule kpl.	- / -
3	1	BG	460SL00023	460 SL Saeule kpl.	- / -
4	1	BG	460SL04001	KabelManal. Kpl.	- / -



Standardversion
(in Fahrtrichtung)
Grundplatteaußenkante zu
Grundplatteaußenkante 5000mm

Masse ohne Folienbesch. DIN 677-A1 2768 mm	Messstab: 0.030	Gewicht: 5441894.033 kg
Bearb. 08.09.11	Werkstoff / Halbzeug 250SL Saculen; Hub = 1850	
Gepr.	Benennung 460 SL kpl.	
Norm		
Nussbaum		
Zeichnungsnummer 460SL00030		
Nr. Änderung	Datum	Name Urspr.
-	-	-
Ersatz fuer:		Ersatz durch:
Blatt 1		von 2



4.50 SL 11-06

Display
940257

Tastatur
940265

Drucktaster
990130
Pfeil
990131

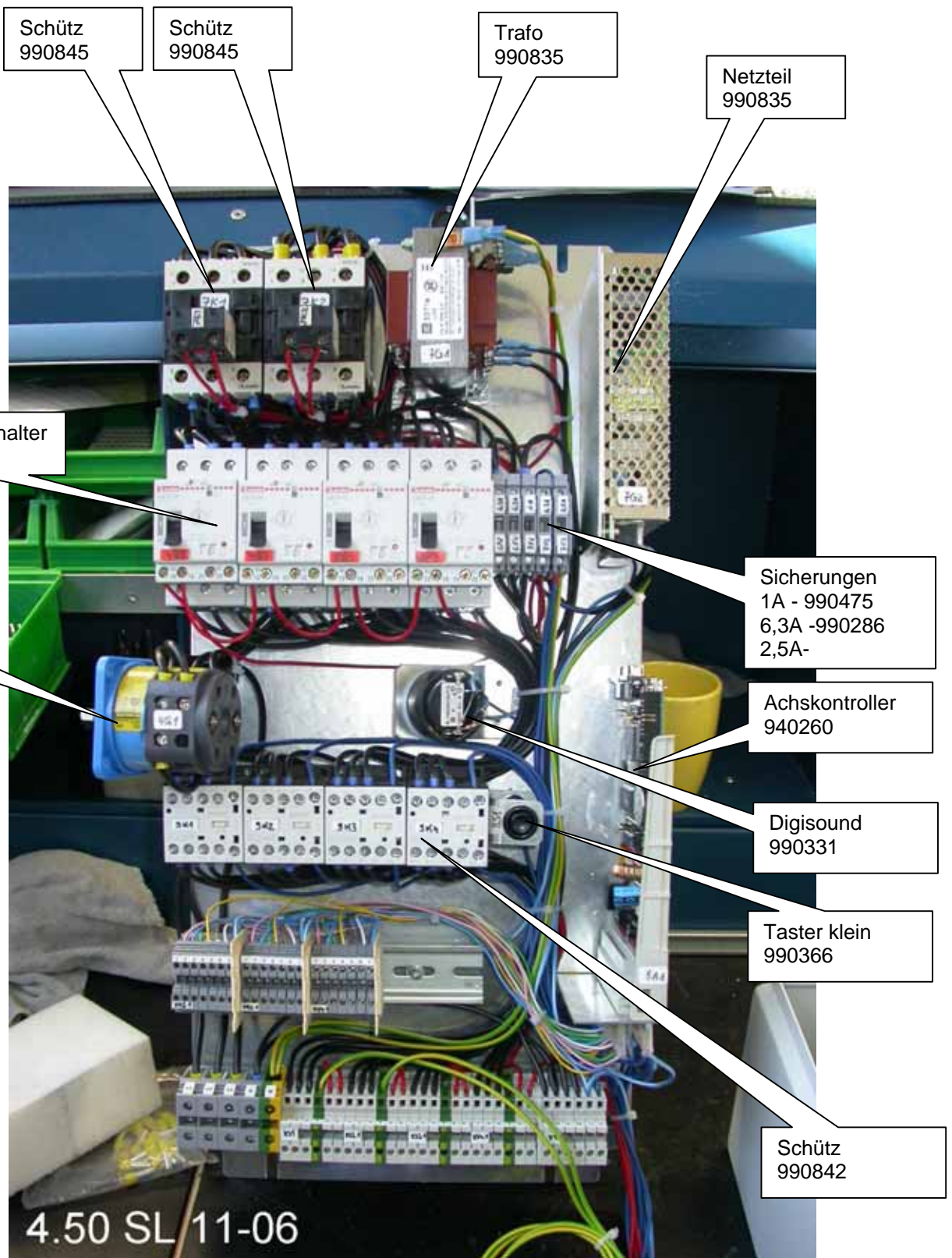
Drucktaster
990130
Pfeil
990131

Leuchtmeldevorsatz
rot
990944

Drucktaster
990130
Schild Grün
991045

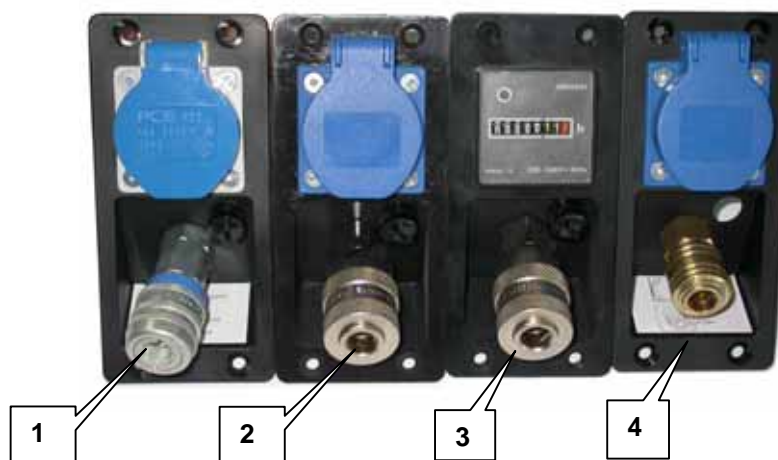
Hauptschalter
991259





gültig auch für 4.60 SL

Energieset komplett / Energy set complete



1	Energieset / Energy set Schweiz/ Switzerland	225SL05091CH (Bedienseite) 225SL05092CH (Gegenseite)
2	Energieset / Energy set	225SL05092MB
3	Energieset / Energy set mit Betriebsstundenzähler / with elapsed time indicator	225SL05091MB
4	Energieset / Energy set (Standard)	225SL05091 (Bedienseite) 225SL05092 (Gegenseite)