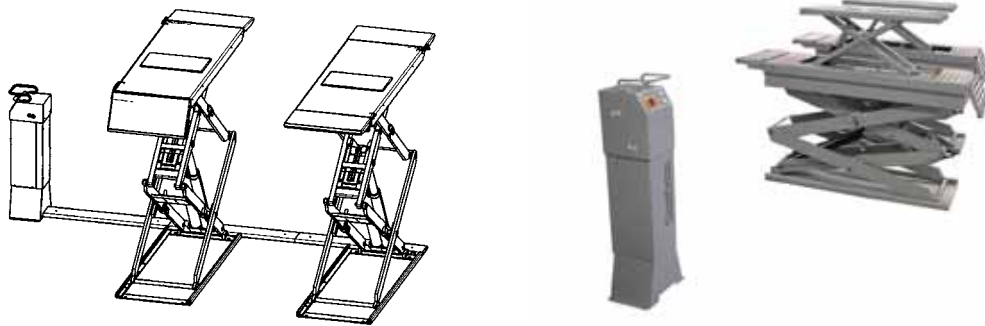


# JUMBO 4

# JUMBO 4 Plus

Stand: 07.01.2006



**Ersatzteilliste**



**Spare parts list**



**Liste des pièces de rechange**



# Nussbaum

Nussbaum Hebetchnik GmbH & Co.KG//Korker Straße 24//D-77694 Kehl-Bodersweier

Tel: +49(0)7853/8990 Fax: +49(0)78 53/8787

E-mail: [info@nussbaum.lifts.de](mailto:info@nussbaum.lifts.de)//<http://www.nussbaum-lifts.de>



*Die Ersatzteile müssen den vom Hersteller festgelegten technischen Anforderungen entsprechen. Dies ist nur bei Originalteilen gewährleistet. Bei Nichtverwendung der Originalteile oder bei unsachgemäß durchgeführter Reparatur, durch den Betreiber, erlischt jeglicher Garantieanspruch auf die ausgetauschten Teile und auf daraus resultierenden Folgeschäden.*



*Spare parts must correspond to the technical standards set by the manufacturer. Only original parts fall under our warranty conditions. We deny every claim to non-original parts or damages caused by their use. Unqualified repairs to the lift nullifies any claim to the replaced parts and resulting damages.*



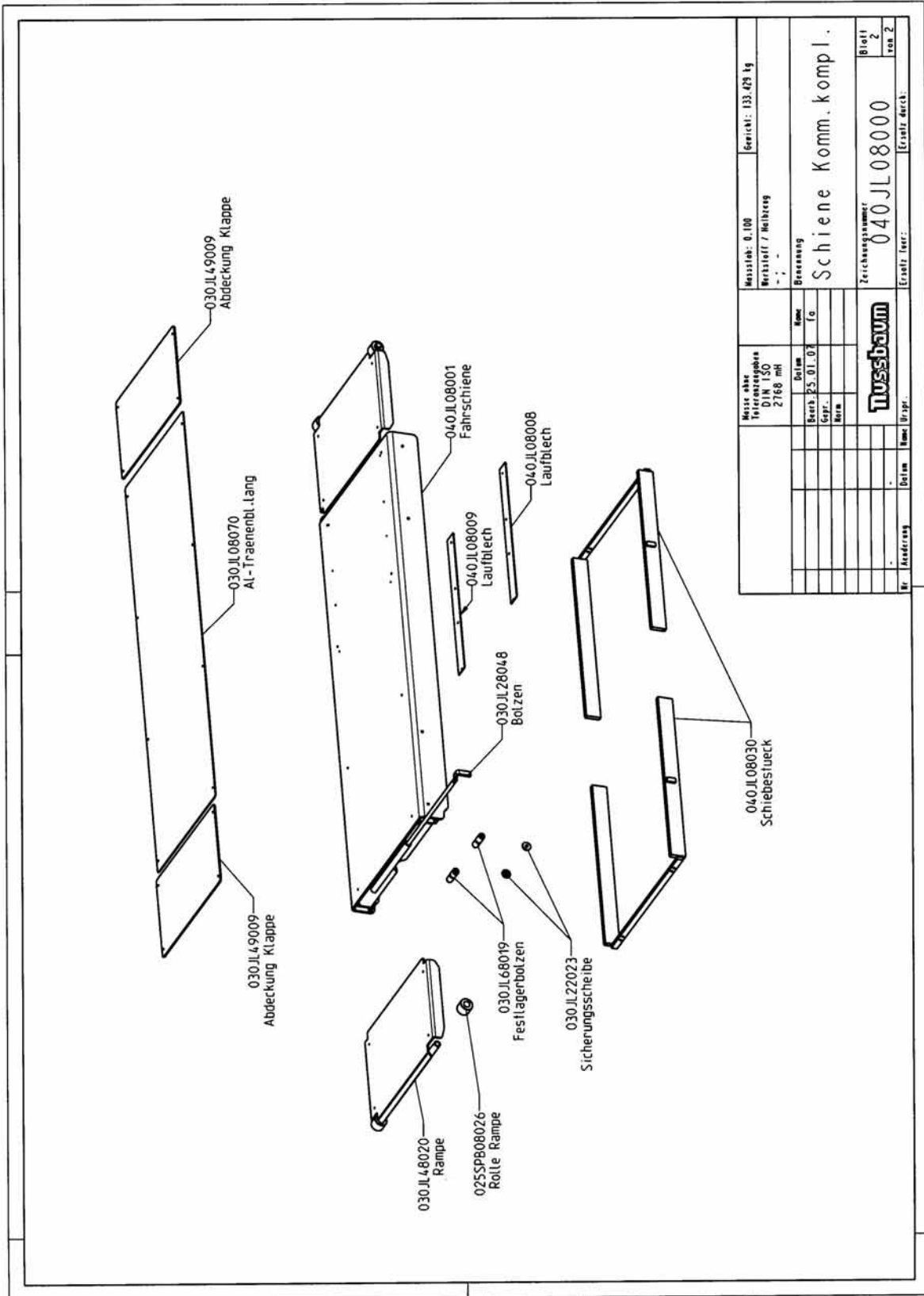
*Les pièces détachées doivent répondre aux critères technique du constructeur. Uniquement les pièces d'origines constructeur seront reconnues dans le cadre de la garantie, si des pièces adaptables sont utilisées le constructeur ne pourra être pou responsable pour les de ´teriorations occasionnées.*

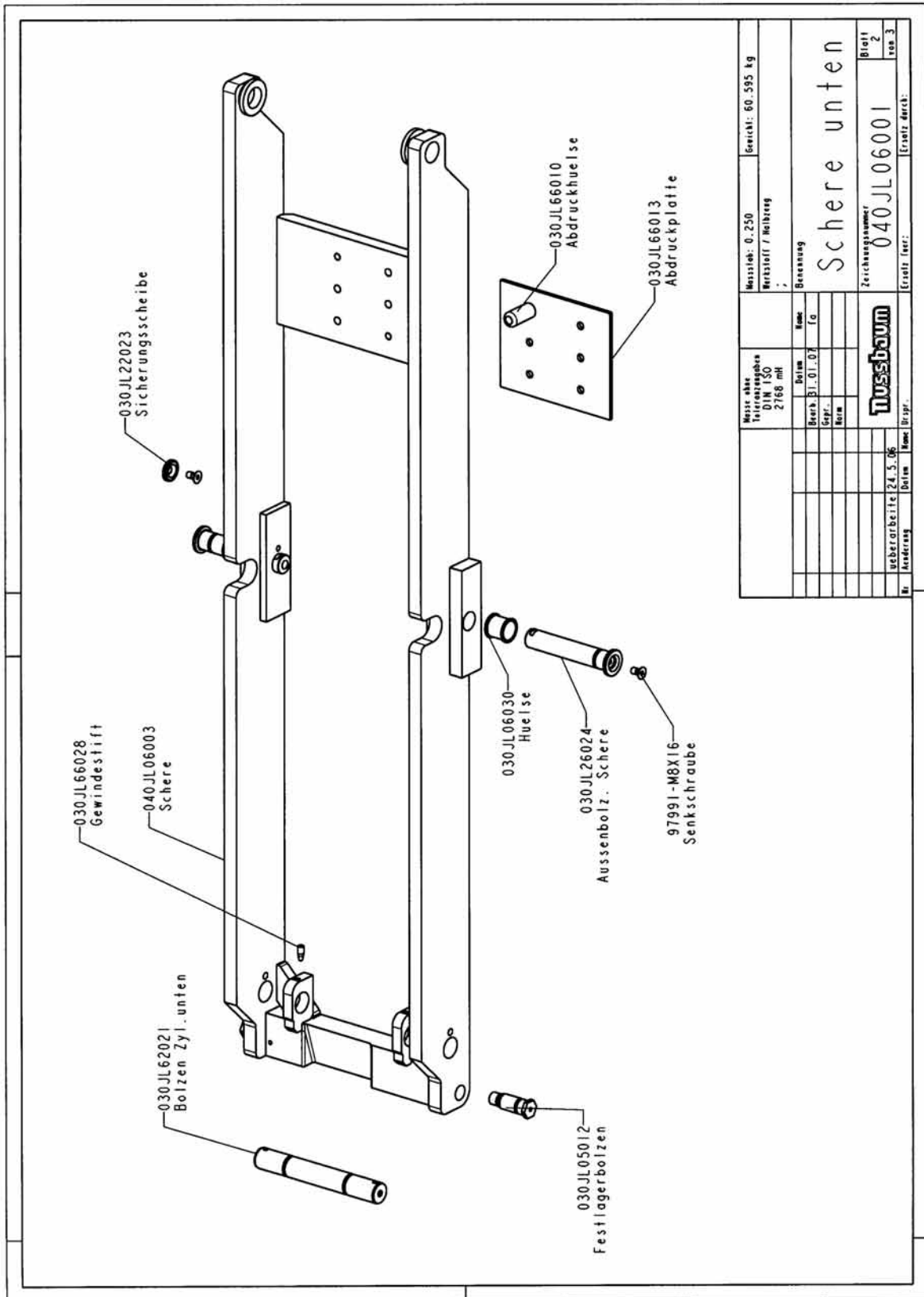
## JUMBO 4

**Zylinder nur komplett erhältlich  
Cylinder only complete available  
040.JL02000 TG**

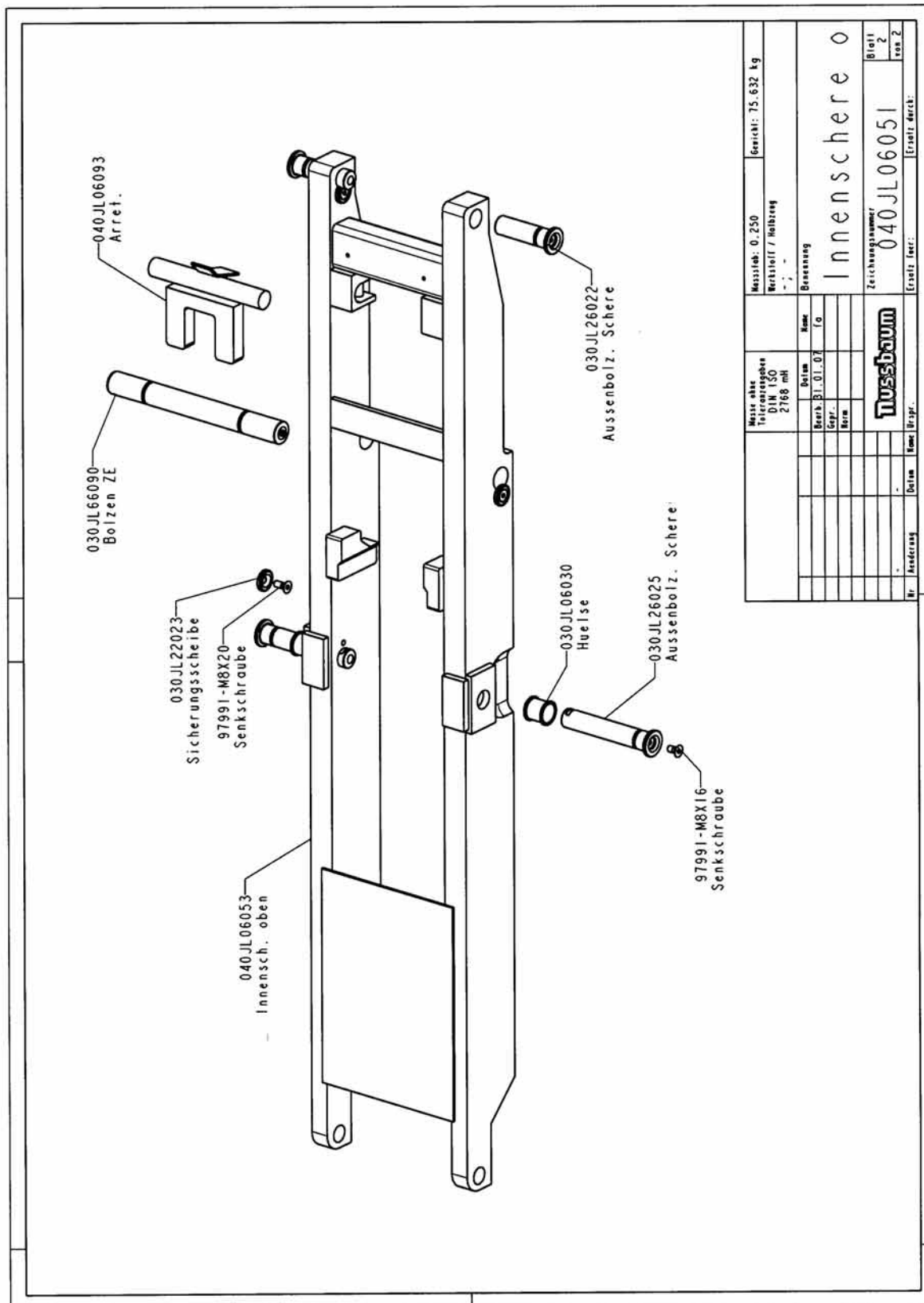
040.JL06168 Gleitstueck oben  
040.JL06151 Aussensichere oben  
040.JL06051 Innensichere oben  
040.JL06001 Innensichere unten  
040.JL06101 Aussensichere unten  
040.JL06115 Gleitstueck unten  
030.JL62074 Klemmblech  
040.JL06081 Folgez.-Hebel  
040.JL02064 Kolbenst.  
040.JL02011 Kolben Kom.-Zyl.  
050UNI02209 Fuehrungsbuchse  
050UNI02251 Zylinder Fo.-Seite  
050UNI02201 Zylinder Ko.-Seite  
030.JL62072 Schlauchabdeckung  
030.JL62076 Gummischuerze  
030.JL05051 Befestigung f. CE-Sch.  
T1-U17AD90\_ORG Grenztaesler

Masse ohne Lagerstuecke 2168 ml	Masse: 0,800	Gericht: 416,828 kg
Beschl. / Hebehoeh. - ; 4000 kg	Benennung <b>Jumbo NT</b>	
Zeichungsnummer <b>040.JL0000</b>	Blatt 2 von 2	
Ersatzteil		
Nr.	Bezeichnung	Einheit
-	-	-

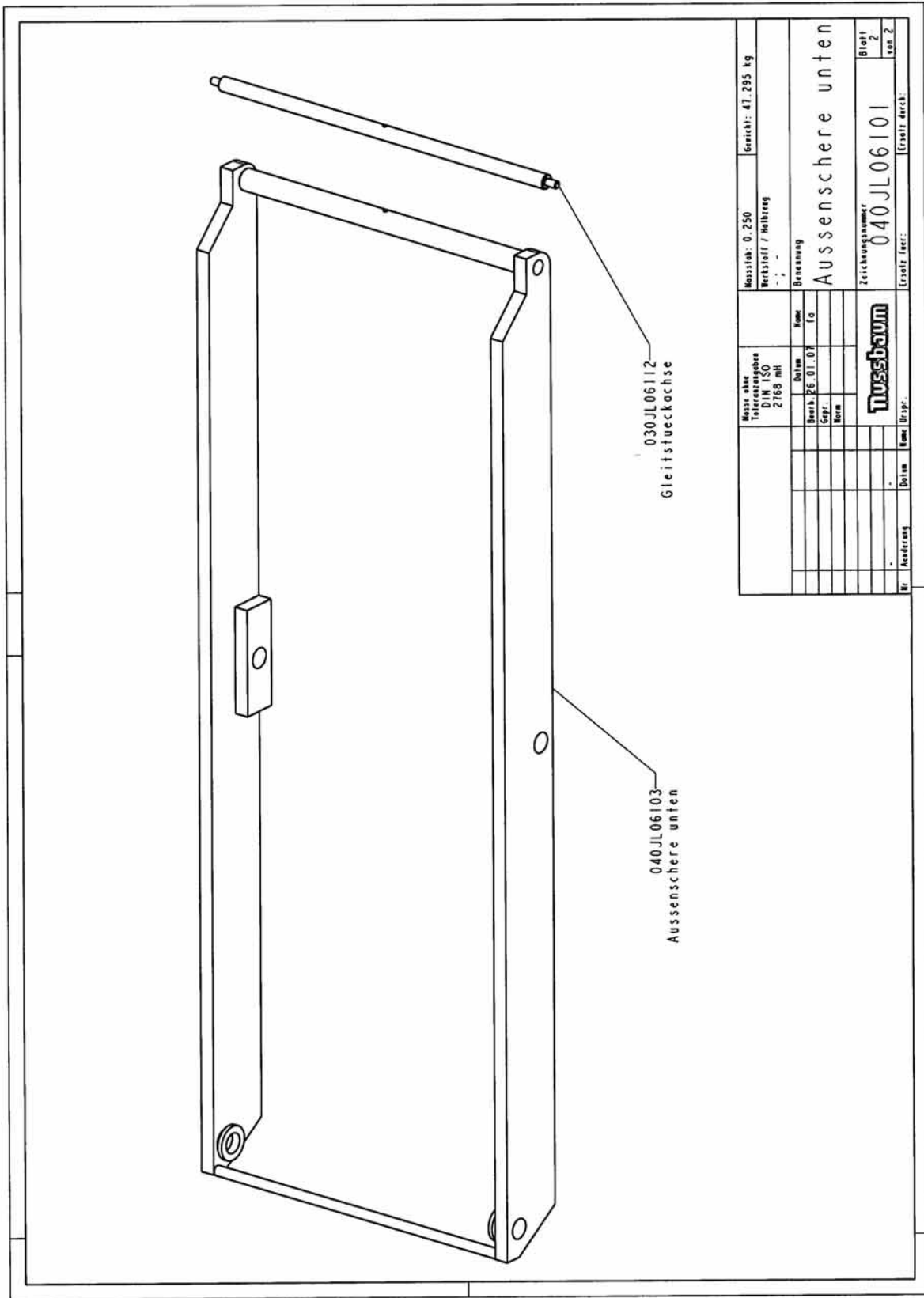




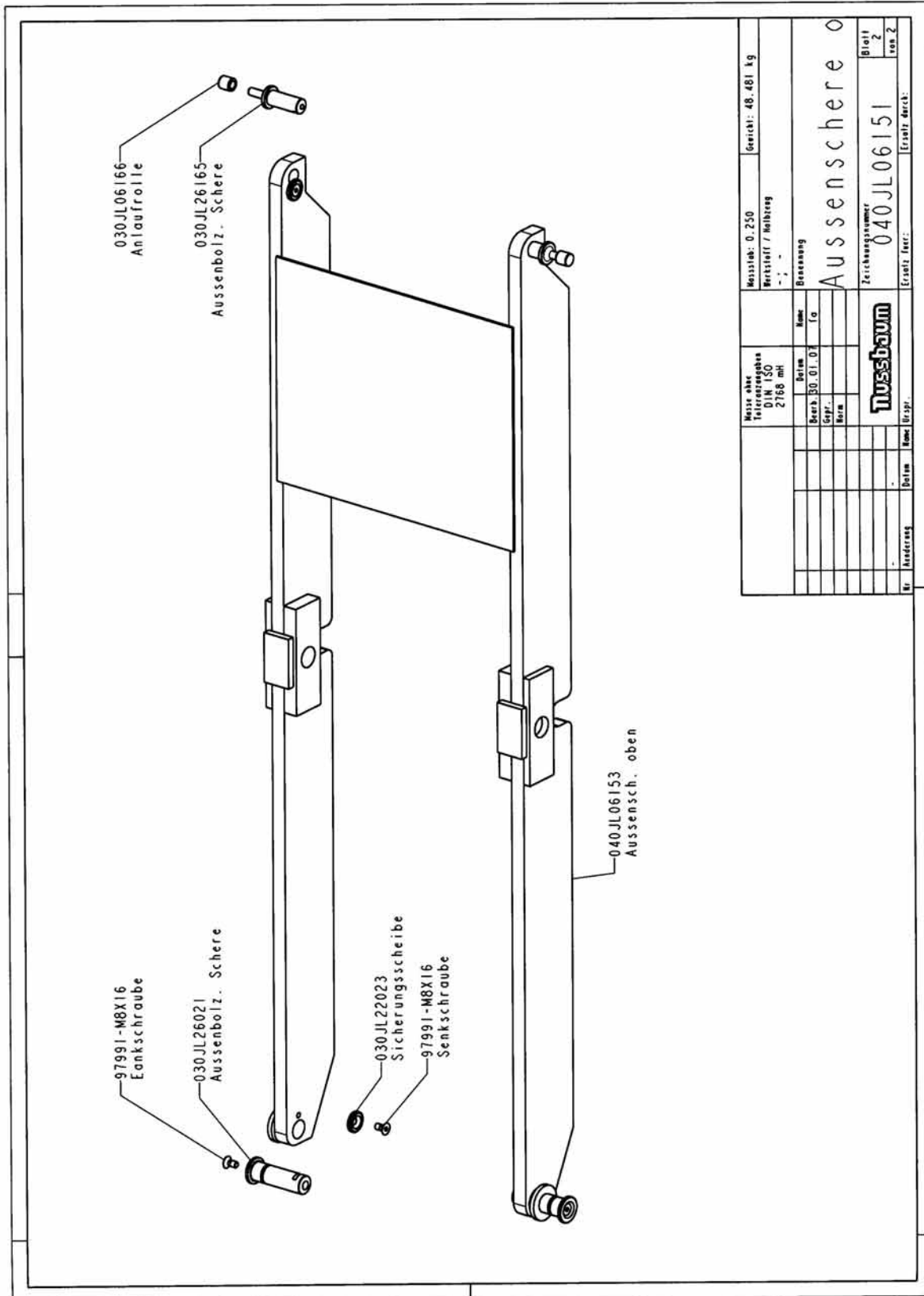
Masse ohne Toleranzgübe 11,150 2166 mm	Messstab: 0,250	Gericht: 60,595 kg
Bezeichnung	Werkstoff / Halbzeug	
Beinh. BJ. 01.07	Bezeichnung	
Grp.		
Norm		
<b>Schere unten</b>		
Zeichnungsnummer		
040JL06001		
Blatt		Erstellt durch:
2		
1 von 3		
<b>Nussbaum</b>		
Verarbeitungs- Nr.	Beinh.	Norm
24.5.06		
Dr.	Beinh.	Norm



Messstab: 0,250	formal: 75-632 kg														
Werkstoff / Holzart															
Bezeichnung	Innenschere 0														
Zeichnungsnummer	040JL06051														
Blatt	2														
von 2															
Erstellt: fest:	Erstellt durch:														
<b>Nussbaum</b>															
Nr. Änderung	Datum														
Name Urspr.															
<table border="1"> <thead> <tr> <th>Bezeichnung</th> <th>Form</th> <th>Maß</th> <th>Gr.</th> <th>Bohm.</th> <th>Gr.</th> <th>Bohm.</th> </tr> </thead> <tbody> <tr> <td></td> <td></td> <td></td> <td></td> <td></td> <td></td> <td></td> </tr> </tbody> </table>		Bezeichnung	Form	Maß	Gr.	Bohm.	Gr.	Bohm.							
Bezeichnung	Form	Maß	Gr.	Bohm.	Gr.	Bohm.									

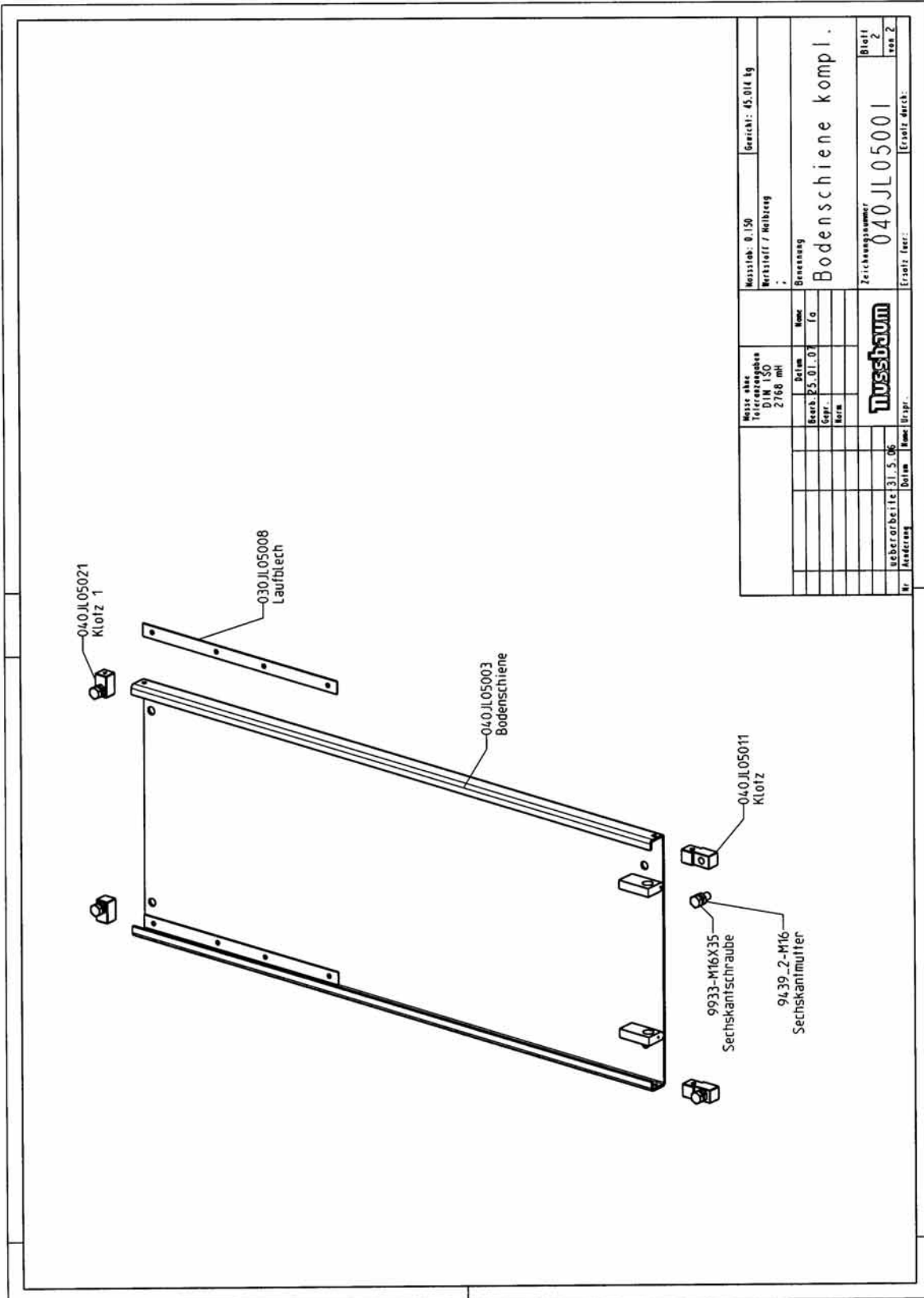


Masse ohne Teileanhangs DIN ISO 2768 mH	Massstab: 0,250	Gericht: 41,295 kg
Benennung	Aussenscheere unten	
Zeichnungsnummer	040JL06101	
<b>Nussbaum</b>		
Blatt 2 von 2		



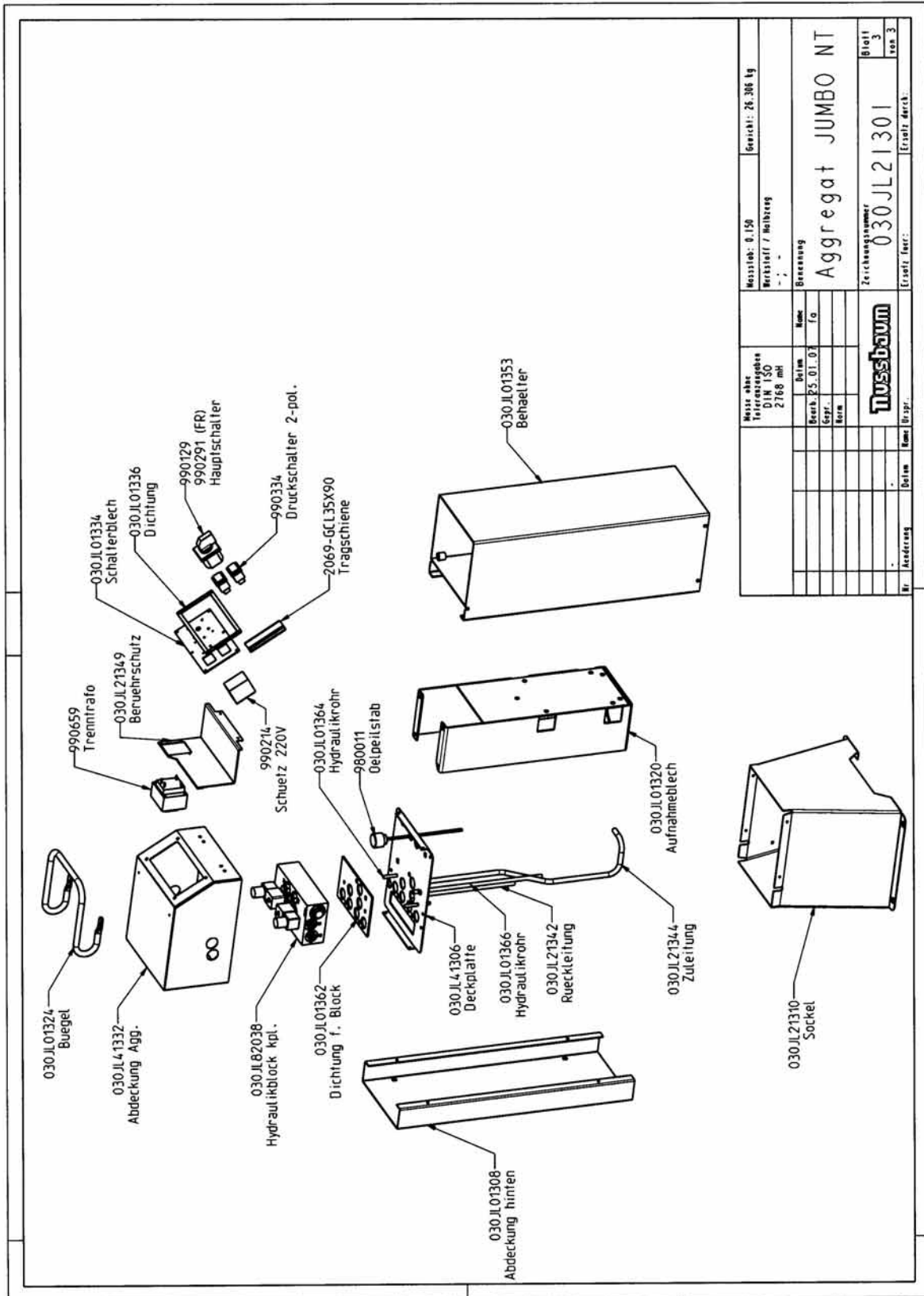
Messstab: 0.250		Gewicht: 48.481 kg																									
Werkstoff / Holzart																											
Bezeichnung																											
Ausßen schere 0																											
Zeichnungsnummer		Blatt																									
040JL06151		2																									
Ersatz part:		Ersatz durch:																									
<table border="1"> <tr> <th colspan="2">Nussbaum</th> <th colspan="2">Name</th> </tr> <tr> <td>Messstab</td> <td>Teilzeichnung</td> <td>Bezeichnung</td> <td>Maßstab</td> </tr> <tr> <td>0.250</td> <td>DIN ISO</td> <td></td> <td></td> </tr> <tr> <td>2768</td> <td>mH</td> <td></td> <td></td> </tr> <tr> <td>Gepr.</td> <td></td> <td></td> <td></td> </tr> <tr> <td>Norm</td> <td></td> <td></td> <td></td> </tr> </table>				Nussbaum		Name		Messstab	Teilzeichnung	Bezeichnung	Maßstab	0.250	DIN ISO			2768	mH			Gepr.				Norm			
Nussbaum		Name																									
Messstab	Teilzeichnung	Bezeichnung	Maßstab																								
0.250	DIN ISO																										
2768	mH																										
Gepr.																											
Norm																											
Nr.	Änderung	Datum	Eingebr.																								



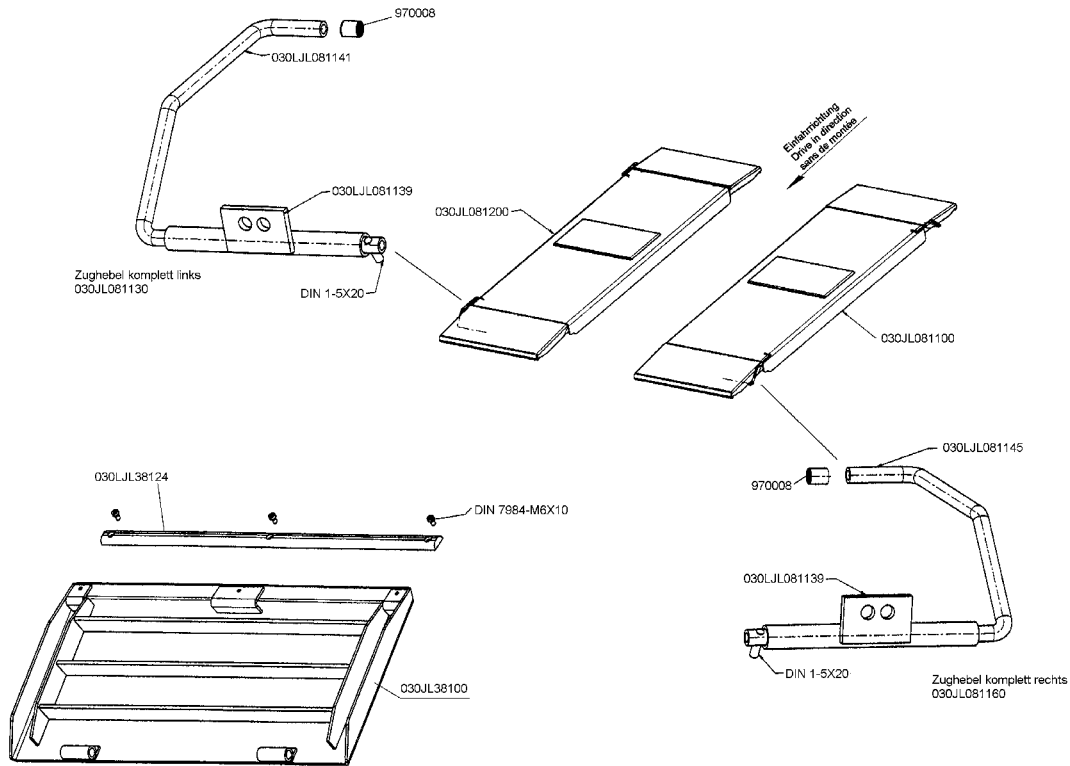


Masse ohne Teileanlagese DIN 150 2768 mlt		Masse mit Teileanlagese DIN 150 2768 mlt		Gewicht: 45,014 kg	
Bezeichnung		Bezeichnung		Bezeichnung	
Boden		Boden		Boden	
Brennstoff / Heizstoff		Brennstoff / Heizstoff		Brennstoff / Heizstoff	
Brennung		Brennung		Brennung	
Zeichnungsnummer		Zeichnungsnummer		Zeichnungsnummer	
040JL05001		040JL05001		040JL05001	
Blatt		Blatt		Blatt	
2		2		2	
von 2		von 2		von 2	
Ersatz durch:		Ersatz durch:		Ersatz durch:	
N. Änderung		N. Änderung		N. Änderung	
Datum		Datum		Datum	
31. 5. 06		31. 5. 06		31. 5. 06	
Name		Name		Name	
Urpr.		Urpr.		Urpr.	
Nussbaum		Nussbaum		Nussbaum	

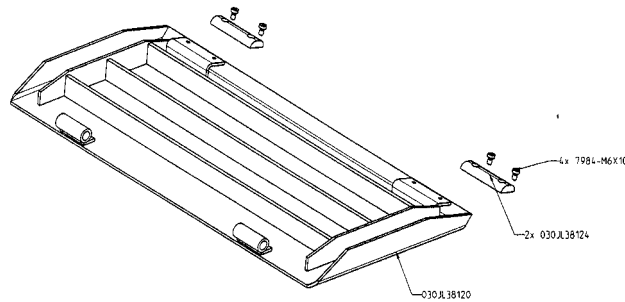




Messstab: 0.150	Gewicht: 26.306 kg			
Werkstoff / Holzart				
Bezeichnung	Aggregat JUMBO NT			
Zeichnungsnummer	030.JL.21301			
Blatt	3			
von	3			
Ersatzteil:				
Nr.	Bezeichnung	Beim	Nam	Blzsp.
<b>Nussbaum</b>				
Bearb.	PS. 01. 02	fo		
Gepr.				
Nam				



ab/since 03.07.06



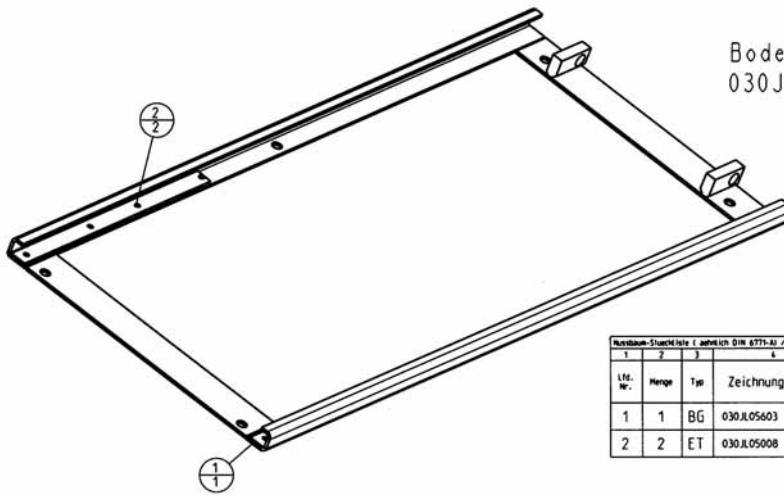
Steckachse 525mm 030JL081247

Bolt  
Axe

Innensechskantschraube 9SEM08X008ZN

Screw

Feder/spring 9-DSF 505



Bodenblech kpl.  
030JL05600

Nussbaum-Stückliste (gemäß DIN 6771-A1 / alle Objekte der obersten Sachverständigen-Beauftragten)					
1	2	3	4	5	6
Lfd. Nr.	Menge	Typ	Zeichnungs-Nr.:	Benennung	Werkstoff / Halbzeug
1	1	BG	030.JL05603	Bodenblech Schwl.	- / In
2	2	ET	030.JL05008	Laufblech	V2A / BL-2x30x530



Grenztaster TI-U1ZAD90  
Switch (CE-STOP)

## JUMBO 4 PLUS

1		2		3		4		5		6	
Lfd. Nr.	Menge	Typ	Zeichnungs-Nr.:	Benennung	Werkstoff / Halbzeug						
1	1	BG	030.JL21301	Aggregat JUMBO NT	- / -						
2	2	BG	040.JL06151	Aussensichere a	- / -						
3	2	BG	040.JL06101	Aussensichere unten	- / -						
4	2	BG	040.JL05001	Bodenschiene kompl.	- / -						
5	1	BG	040.JL08200	Fahrschiene kpl.	- / -						
6	1	BG	040.JL08250	Fahrschiene kpl.	- / -						
7	2	BG	040.JL06081	Folgez.-Hebel Schwf.	- / -						
8	2	BG	050UNI02202	Hilfsass.-Rohr	- / -						
9	2	BG	040.JL02010	Hilfsass.-Kolbenstange	- / -						
10	2	BG	040.JL06351	Innensichere a	- / -						
11	2	BG	040.JL02064	Kolbenst.-Schwif.Fo.	- / -						
12	2	BG	040.JL06080	Komm.-Hebel Schwf.	- / -						
13	1	BG	030.JL09330	Leitungskanal kompl.	- / -						
14	1	BG	025RFH06090	Platte kpl.	- / -						
15	2	BG	025RFH00552	Radfreiheber kompl.	- / -						
16	2	BG	040.JL06301	Schere unten	- / -						
17	6	ET	9933-MSX8	SECHSKANTSCHEIBE	- / DIN 933-MSX8						
18	1	ET	025RFH06094	Abdeckung	S235JR / Bl.3x110x532						
19	1	ET	030.JL05051	Befestigung f. EE-Schalter	S137-2 / Bl.2x55x123						
20	1	ET	025RFH06086	Buegel	PA. 6.6 schwarz / 20x25x35						
21	4	ET	040.JL06168	Gierstueck oben	Muffelstueck gruenn / 70x54x30						
22	4	ET	040.JL06115	Gierstueck unten aussen	Muffelstueck gruenn / 60x54x34						
23	1	ET	T1-U7AD90_ORG	Grenztaster	Bremsstern / T1U7-4D90						
24	2	ET	030.JL62076	Gummschuerze	Gummi / 5x100x225						
25	2	ET	030.JL62074	Klemmblech	S137-2 Zn / Bl.2x70x47						
26	1	ET	025RFH06088	Nochke	S235JR / 18x45						
27	1	ET	025RFH06084	Schaltstange	S137.4 / FO 8x2x400						
28	2	ET	030.JL62072	Schlauchabdeckung f. Zyl.	S137-2 Zn / Bl.1,5x100x725lg.						
29	4	ET	030.JL66087	Zylinderbolzen oben	4Zr-M6xV / Rd.30x85						

Messzahl: 0 088	Werkstoff / Holzbeleg	Benennung
Netto ohne Toleranzspare DIN ISO 2168 mH	4000 kg	Jumbo NT mit Radfreiheber
Bezeichnung	Jumbo NT mit Radfreiheber	
Zeichnungsnummer	040 JL 00010	
Blatt 5	von 5	

6) Zweite Fahrschiene



1	2	3	4	5	6
Id. Nr.	Menge	Typ	Zeichnungs-Nr.:	Benennung	Werkstoff / Halbzeug
1	1	BG	040JL08251	Fahrschiene Schwl.	- / -
2	2	BG	030JL48020	Rampe Schwl.(+50mm)	- / -
3	2	BG	040JL08030	Schiebestueck Schwl.	- / -
4	8	ET	97991-MSX8	SEWISCHRAUBE	- / DIN9991-MSx8
5	2	ET	040JL08432	Abdeckung	Alu 2,5/4 AlMg3 / Tr.-Bl.+200x500
6	2	ET	030JL49009	Abdeckung Klappel(+50)	Alu 2,5/4 AlMg3 / Tr.-Bl.+292x500
7	2	ET	030JL28048	Bolzen	S135-4 / E0-Ro.12x3x565 verzinkt
8	2	ET	030JL68019	Festlagerb. Schiene	4ZC-Mok. V / Rd.20x60
9	1	ET	040JL08018	Laufbleih	V2A / Bl.+2x50x550
10	1	ET	040JL08019	Laufbleih	V2A / Bl.+2x50x550
11	4	ET	075SP808026	Rolle Rampe	PA6.0 natur / Rd. 42x35lg.

Masse ohne Isolierabgabe DIN ISO 2768 mkl	Messstab: 0.100	Gericht: 127.523 kg
Werkstoff / Halbzeug	Fahrschiene kpl.	
Benennung	Zeichnungsnummer	Blatt
	040JL08250	2
		von 2
	Ersatz teer:	Ersatz durch:

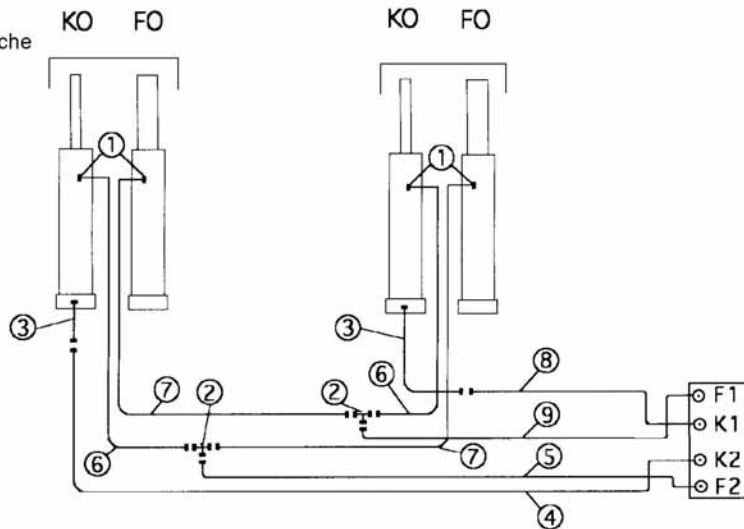
Nussbaum	Blatt 2. bzw. 3. oder 4. in 12 Bl.	Datum	Uzpr.



## Aggregat links

operating unit left side

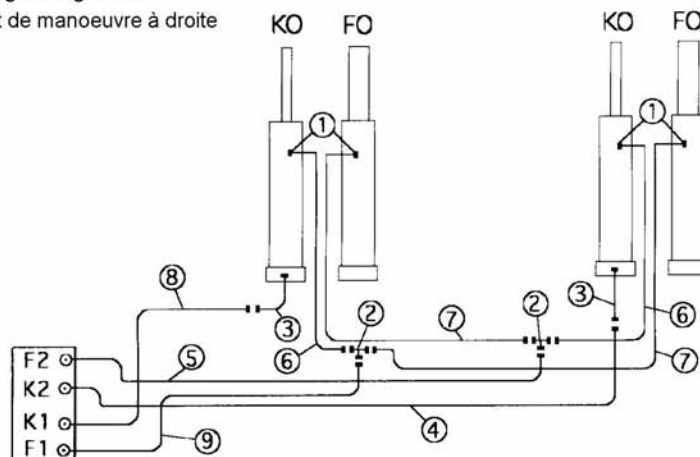
élément de manoeuvre à gauche



## Aggregat rechts

operating unit right side

élément de manoeuvre à droite



Nr.	Bezeichnung	Bestellnummer	Stück/Lift
1	Reduzierung 8 – 6	981396	4x
2	T-Stück NW8	981309	2x
3	Anschlußschlauch 450 mm	980936	2x
4	Hydraulikschlauch 3400 mm	981397	1x
5	Hydraulikschlauch 3400 mm	981398	1x
6	Hydraulikschlauch 850 mm	981399	2x
7	Hydraulikschlauch 1500 mm	981400	2x
8	Hydraulikschlauch 2100 mm	981401	1x
9	Hydraulikschlauch 2700 mm	981402	1x
KO	Kommandozyylinder		
FO	Folgezylinder		



No.	Description	order number	piece/Lift
1	reduction 8 – 6	981396	4x
2	T-piece NW8	981309	2x
3	hydraulic tube 450 mm	980936	2x
4	hydraulic tube 3400 mm	981397	1x
5	hydraulic tube 3400 mm	981398	1x
6	hydraulic tube 850 mm	981399	2x
7	hydraulic tube 1500 mm	981400	2x
8	hydraulic tube 2100 mm	981401	1x
9	hydraulic tube 2700 mm	981402	1x
KO	cylinder master side		
FO	cylinder slave side		



No.	désignation	référence	pièce/Lift
1	réduction 8 – 6	981396	4x
2	pièce en T NW8	981309	2x
3	tuyau hydraulique 450 mm	980936	2x
4	tuyau hydraulique 3400 mm	981397	1x
5	tuyau hydraulique 3400 mm	981398	1x
6	tuyau hydraulique 850 mm	981399	2x
7	tuyau hydraulique 1500 mm	981400	2x
8	tuyau hydraulique 2100 mm	981401	1x
9	tuyau hydraulique 2700 mm	981402	1x
KO	cylindre côte commande		
FO	cylindre côte sortie		