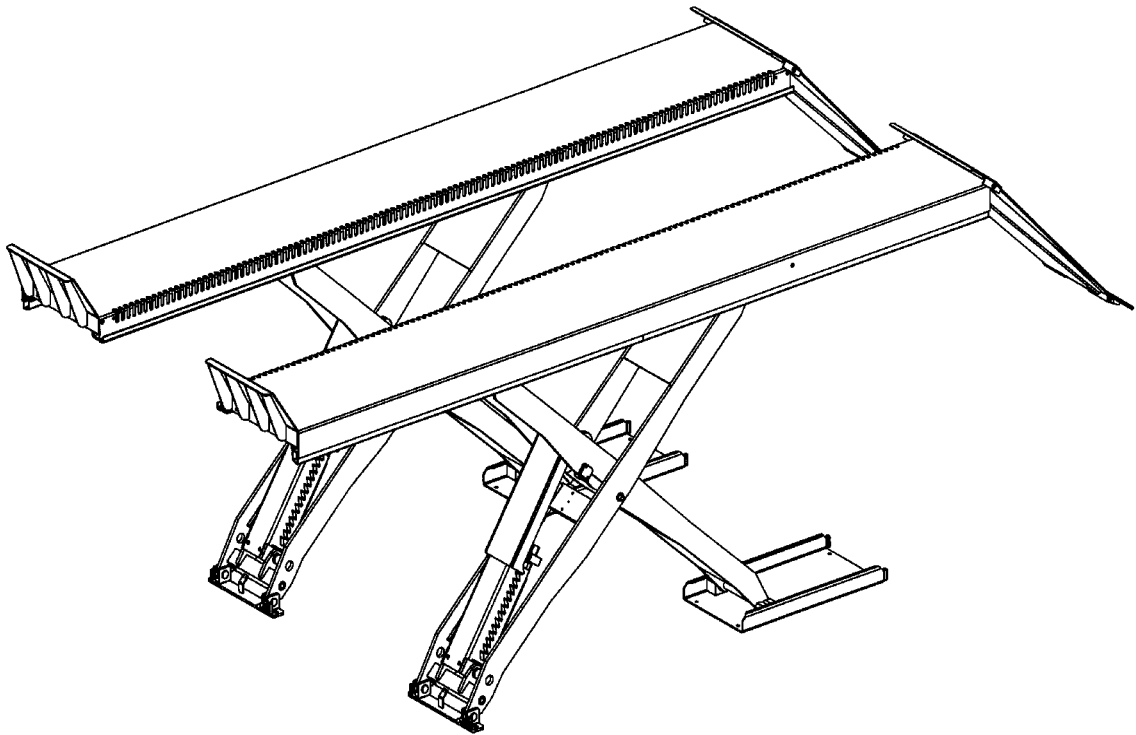


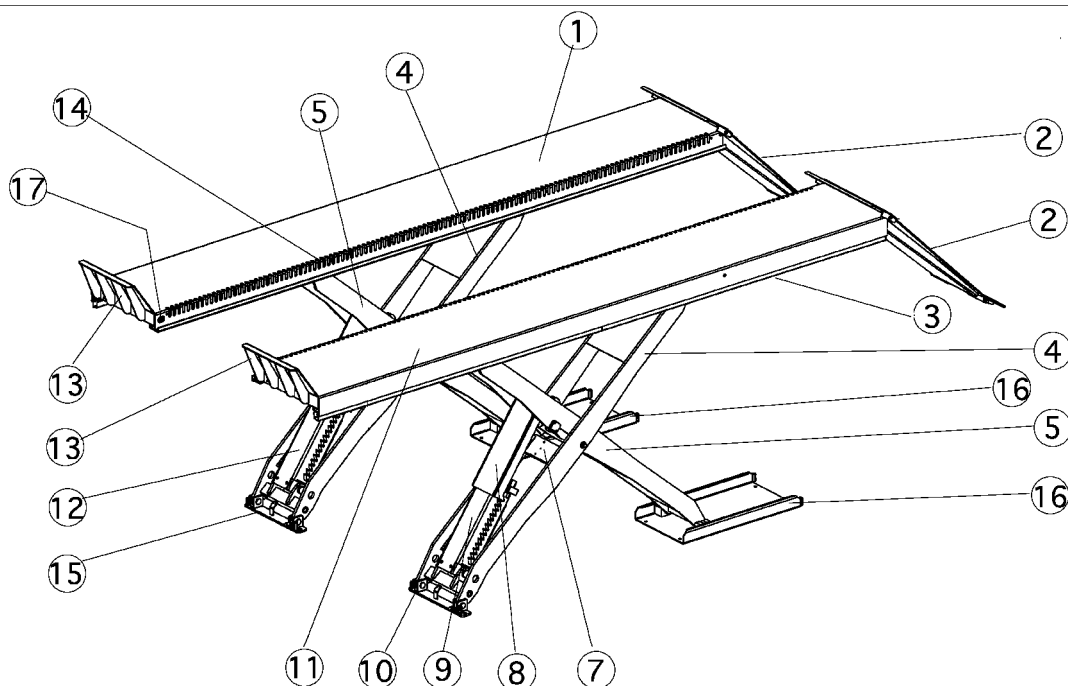
# *UNI-Lift 5000/6000*



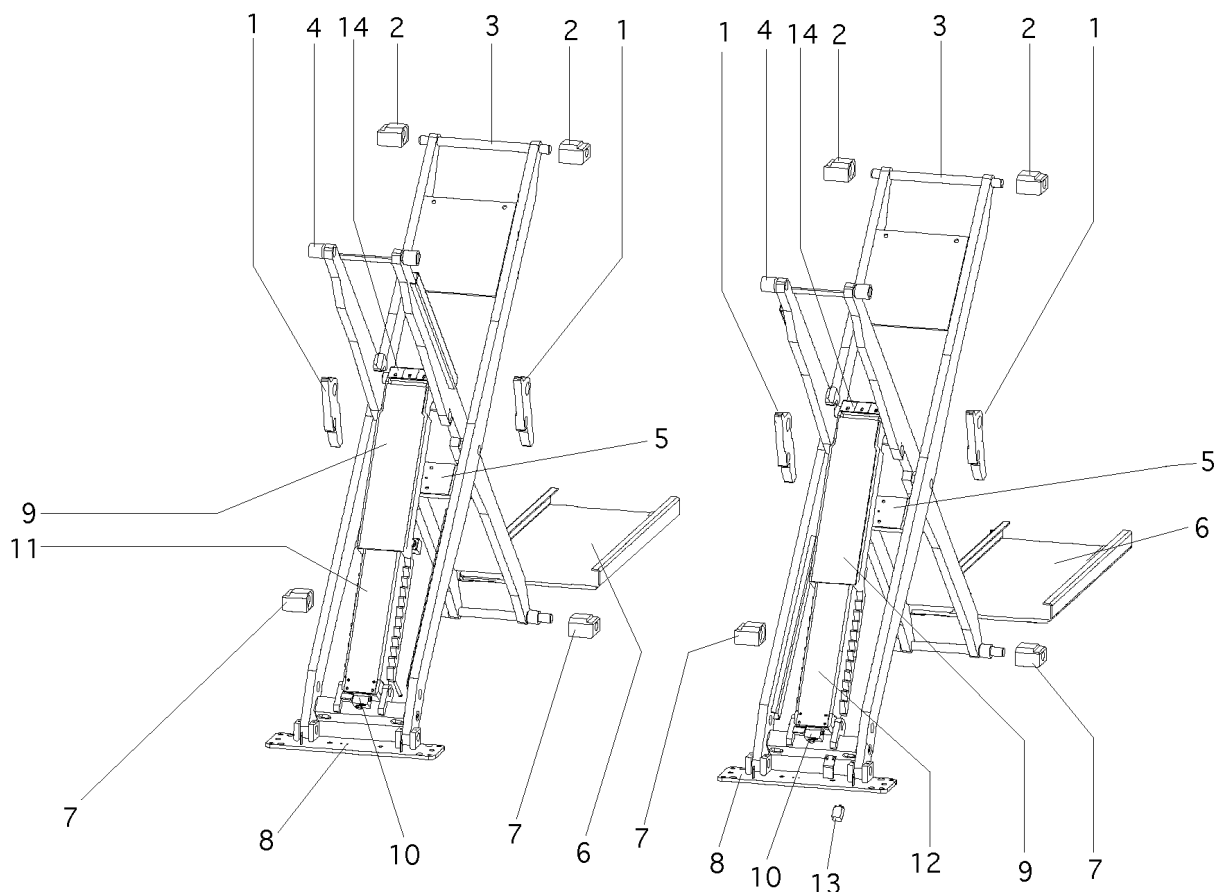
**Ersatzteilliste  
spare part list**



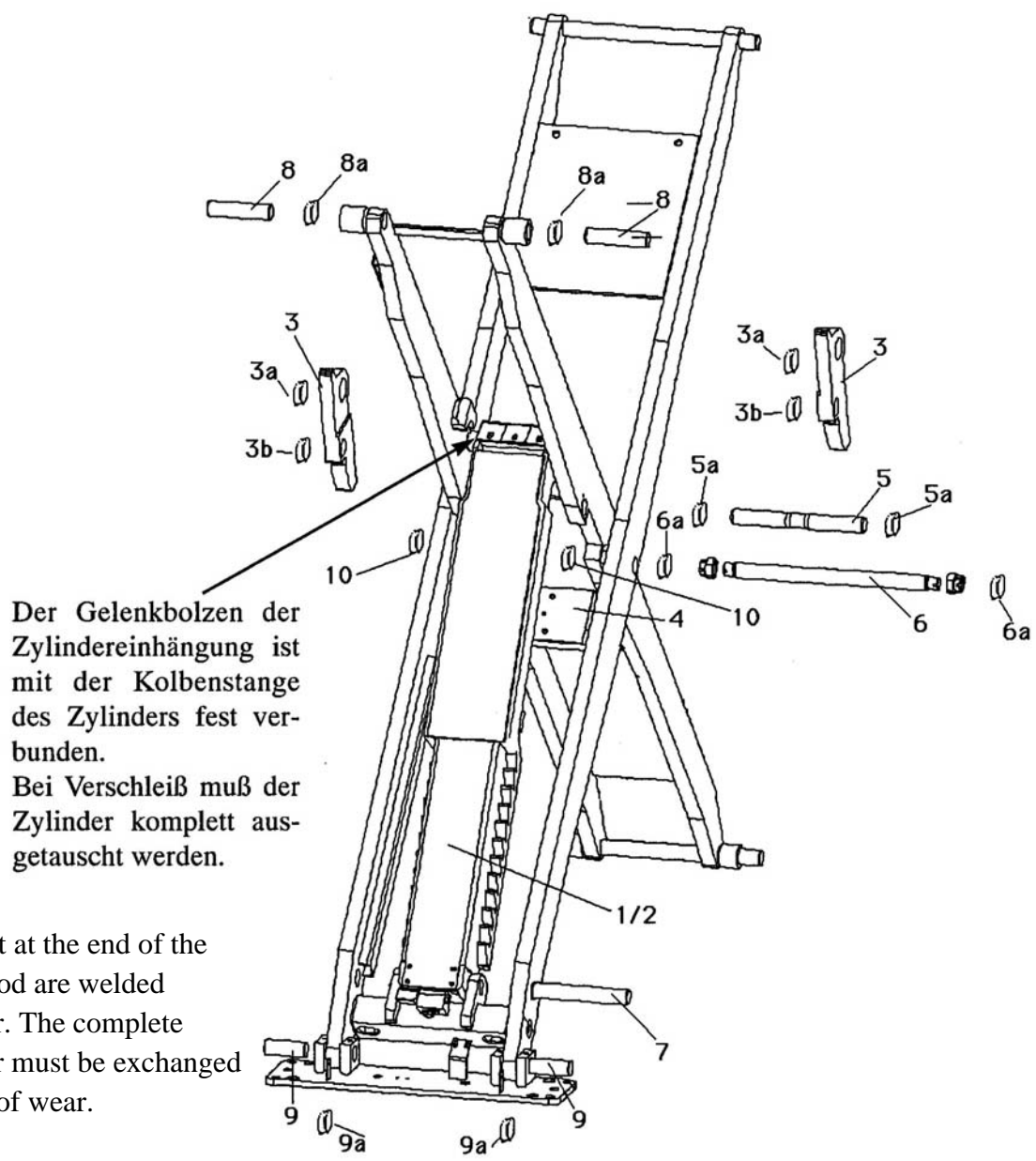
# **NUSSBAUM**



Pos.	Bezeichnung	Bestellnummer	pro Lift
1	Schiene (rail)	050ULN28001	1x
2	Auffahrrampe (ramp)	050ULN08038	2x
3	Abschaltleiste (cover strip)	050ULN08059	4x
4	Außenschere (scissor)	050ULN06003	2x
5	Innenschere (scissor)	050ULN06039	2x
7	Abdrückplatte (push plate)	050ULN06016	2x
8	Sicherheitsklinke (ratchet)	050ULN10001	2x
9	Zylinder Folge (cylinder slave side)	050ULN02030	1x
10	Festlager (base plate)	050ULN05003	1x
11	Schiene (rail)	050ULN28001	1x
12	Zylinder Kom. (cylinder master)	050ULN02002	1x
13	Überfahrtsicherung (roll over safety)	050ULN08023	2x
14	Beleuchtung (lighting)	030ULN03302	4x
15	Festlager (base plate)	050ULN05003	1x
16	Loslager (base plate)	050ULN05008	2x
17	Fotozelle mit Spiegel (photoelectric with mirror)	990411	1x
	Gelenkbolzen mitte (bolt middle)	050ULN06037	2x






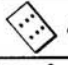




Pos.	Bezeichnung	Bestellnummer	pro Lift
1	Zyl.einhangung(suspension cylinder)	050ULN06083	4x
2	Gleitstuck (sliding block)	050ULN06022	4x
3	Auenschere (scissor)	050ULN06003	2x
4	Innenschere (scissor)	050ULN06039	2x
5	Abdruckplatte (metal plate)	050ULN06016	2x
6	Loslager (base plate)	050ULN05007	2x
7	Gleitstuck (sliding block)	050ULN06024	4x
8	Festlager (base plate)	050ULN05003	2x
9	Klinke (ratchet)	050ULN10001	2x
10	Sitzventil (valve)	030ULN02070	2x
11	Zylinder Kom.(cylinder master )	050ULN02002	1x
12	Zylinder Folge(cylinder slave side)	050ULN02030	1x
13	Grenztaster (limit switch)	990004	1x
14	Federblech (metal sheet)	050ULN10005	6x

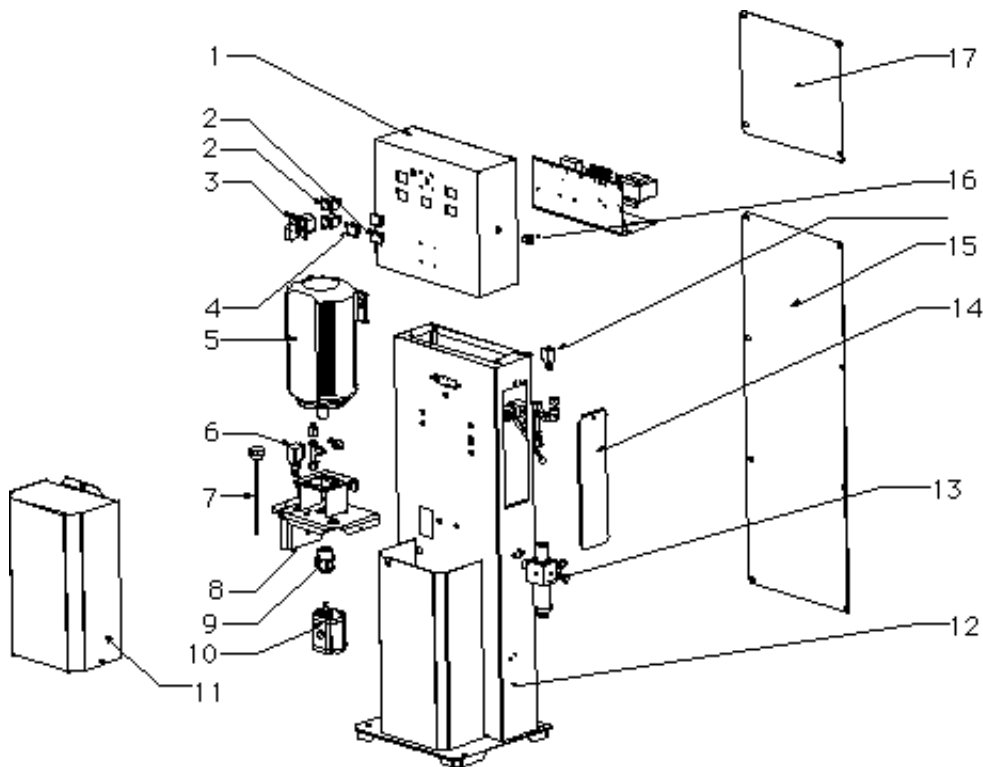


Der Gelenkbolzen der Zylindereinhangung ist mit der Kolbenstange des Zylinders fest verbunden.  
 Bei Verschleiß mu der Zylinder komplett ausgetauscht werden.

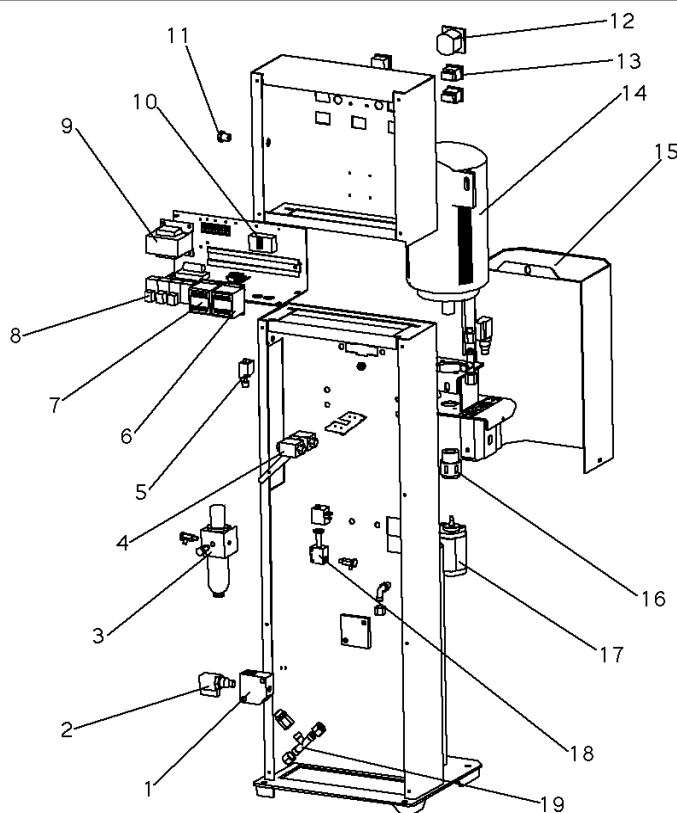
The bolt at the end of the piston rod are welded together. The complete cylinder must be exchanged in case of wear.

Stück pro Bühne = piece per lift // benötigte Stückzahl = quantity required

Pos.	Bezeichnung	UNILIFT 3000		UNILIFT 3500		UNILIFT 4000		UNILIFT 5000/6000		UNILIFT 8000	
		Stück pro Bühne	benötigte Stückzahl	Stück pro Bühne	benötigte Stückzahl	Stück pro Bühne	benötigte Stückzahl	Stück pro Bühne	benötigte Stückzahl	Stück pro Bühne	benötigte Stückzahl
master cylinder	 1 Kommandozylinder	030ULN22002	1	035ULN42002	1	040ULN02001	1	050ULN22001	1	080ULN02000	1
slave cylinder	 2 Folgezylinder	030ULN22037	1	035ULN42037	1	040ULN02037	1	050ULN22031	1	080ULN02000	1
cylinder lever	 3 Zylindereinhängung	030ULN46083	4	030ULN46083	4	032ULN26030 032ULN26033	2	050ULN06083	4	080ULN06021	4
bush bearing	3a DU-Lager	970824	4	970824	4	970824	4	970824	8	971004	4
	3b (Zylindereinhängung)	970335		970335		970335		970335		970486	
metal plate	 4 Abdrückplatte	030ULN06016	2	030ULN06016	2	032ULN06027	2	050ULN06016	2	080ULN06016	2
bolt	 5 Gelenkbolzen Zylindereinhängung	030ULN06064	2	030ULN26064	2	032ULN06048	2	050ULN06064	2	080ULN06064	2
DU-bush scissor inside	5a DU-Lager Innenschere	970019	8	970069	4	970047	8	970331	4	970486	4
bolt (middle)	 6 Gelenkbolzen Mittellager	029UL06037	2	030ULN26037	2	040ULN06045	2	050ULN06037	2	080ULN06037	2
DU-Bush scissor outside	6a DU-Lager Außenschere mitte	970071	8	970019 970069	4	970195	4	970335	4	970522	4
bolt (cylinder)	 7 Gelenkbolzen Zylinderanbindung unten	030ULN06070	2	030ULN06070	2	030ULN06070	2	050ULN06070	2	050ULN06070	2
bolt holder above	8 Gelenkbolzen Festlager oben	029UL05010	4	035ULN06115	4	040ULN06115	4	050ULN05010	4	080ULN08024	4
DU-bush scissor above	8a DU-Lager Innenschere oben	970069	8	970069	8	970069	8	970331	4	970486 970355	4
bolt holder bottom	 9 Gelenkbolzen Festlager unten	029UL05010	4	040ULN06110	4	040ULN06110	4	050ULN05010	4	080ULN05039	4
DU-bush holder bottom	9a DU-Lager Festlager unten (Schere)	970019	8	970069	4	970069	4	970331	4	970486	4
DU-bush scissor middle	10 DU-Lager Innenschere mitte	970071	8	970019 970069	4	970019	8	970335	4	970522	4



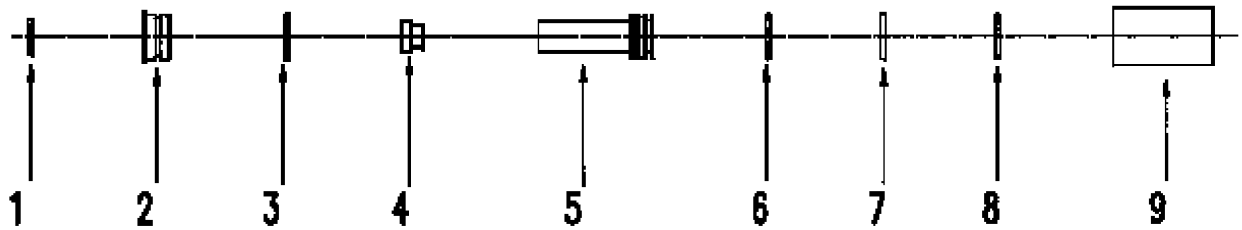
Pos.	Bezeichnung	Bestellnummer	pro Lift
1	Gehäuse (case)	040ULN01015	1x
2	Taster (button)	990334	3x
3	Hauptschalter (main switch)	990403	1x
4	Lichtschalter (lightswitch)	990335	1x
5	Motor (motor)	990303	1x
6	Magnetventil (magnet valve)	980478(Ventil)	1x
		980479(Spule;coil)	1x
7	Ölpeilstab (oil level gauge)	980098	1x
8	Pumpenträger (pump support)	030ULN01037	1x
9	Kupplung (coupling)	070290	1x
10	Zahnradpumpe(gearpump)	980243	1x
11	Motorabdeckung(cover)	030ULN01025	1x
12	Aggregat Unterseite (case)	040ULN01003	1x
13	Wartungseinheit(pneumatic unit)	960039	1x
14	Abdeckung (cover)	025SPR21007	1x
15	Abdeckung (cover)	025SPR21012	1x
16	Sicherungshalter(holder of the fuse)	980125	1x
17	Abdeckung (cover)	025SPR21019	1x
18	Überbr.schalter (bypass switch)	990300	1x



Pos.	Bezeichnung	Bestellnummer	pro Lift
1	Bypassventil (bypassvalve)	032UL12365	1x
2	Magnetventil (magnetvalve)	980478 valve	1x
		980479 coil	1x
3	Wartungseinheit(pneumatic unit)	960039	1x
4	Kugelhahn (ballvalve)	980513	1x
5	Überbrückungsschalter(switch)	990300	1x
6	Schütz (contactor)	990269	1x
7	Schütz (contactor)	990269	1x
8	Relais (relais)	990323	2x
9	Trafo (transformer)	990462	1x
10	Zeitrelais (timerelais)	990212	1x
11	Sicherungshalter(fuse)	980125	1x
12	Hauptschalter (main switch)	990403	1x
13	Taster (button)	990334	3x
14	Motor (motor)	990303	1x
15	Abdeckung (cover)	030ULN01025	1x
16	Kupplung (coupler)	970290	1x
17	Zahnradpumpe(gear pump)	980243	1x
18	Pneumatikventil (pneumaticvalve)	960047 valve	1x
		960049 coil	1x
19	T-Stück (t-piece)	980016	1x

### Pneumatikzylinder

pneumaticcylinder

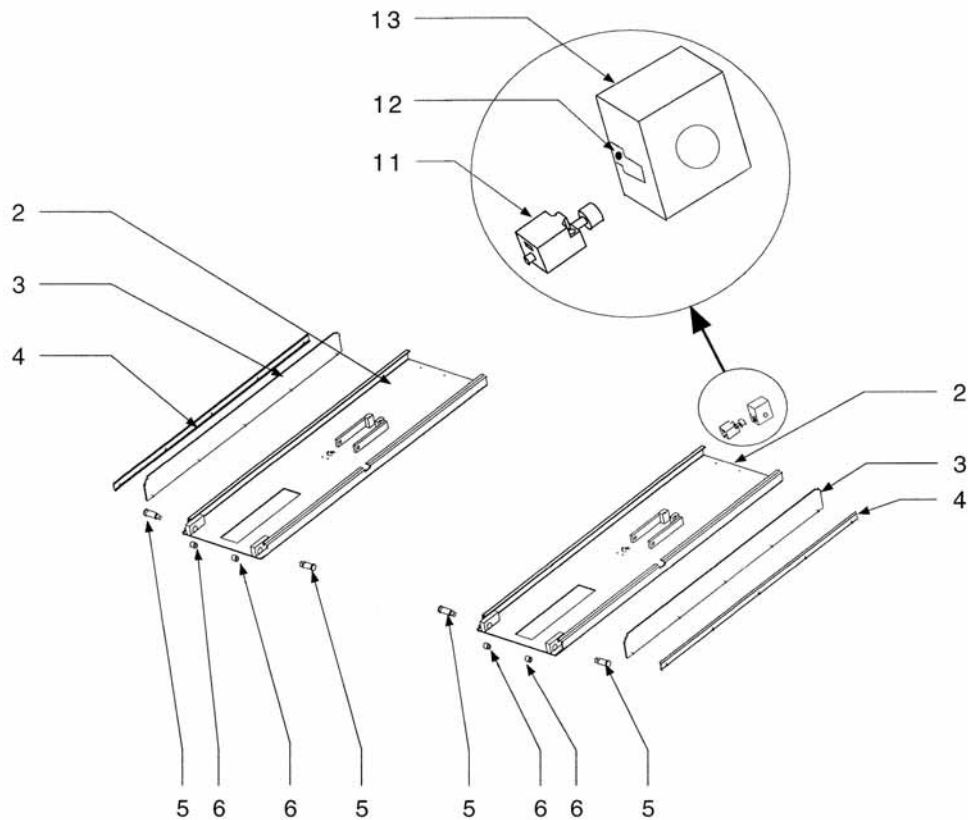


Pos.	Bezeichnung	Bestellnummer	pro Lift
	Zylinder kpl. (cylinder complet)	050ULN10030	4x
1	Abstreifer (stripper)	A-22-30-7/4	4x
2	Führungsbüchse (guide bush)	050ULN10038	4x
3	O-Ring (O-ring)	990403	4x
4	Verschlußschraube (screw)	050ULN10040	4x
5	Kollben (piston)	050ULN10039	4x
6	Dichtung (seal)	PK32	4x
7	Führungsband (rotating band)	BS50702-0320-A-10	4x
8	Dichtung (seal)	PK32	4x
9	Gehäuse (case)	050ULN10037	4x

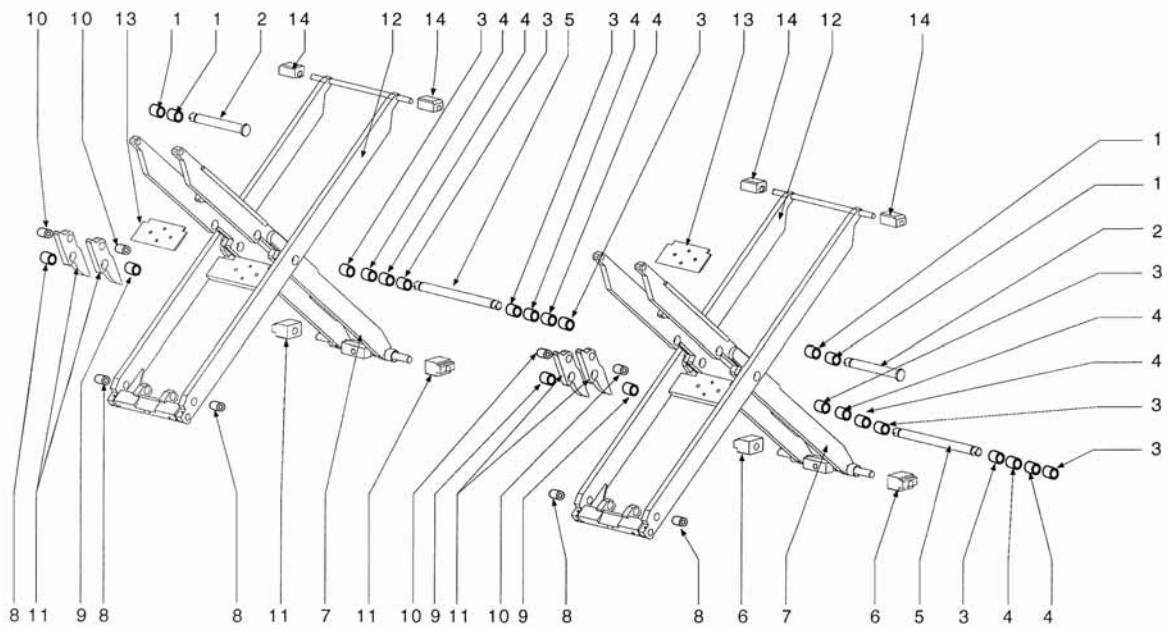


# UNI-LIFT 5000 Plus

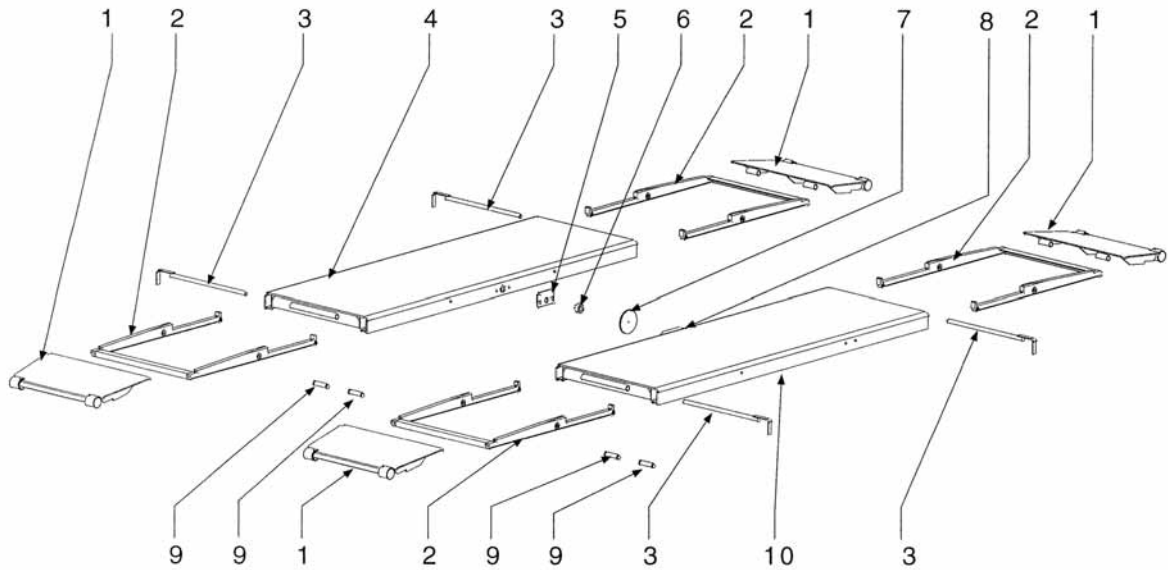
## Radfreiheber /wheel free lift



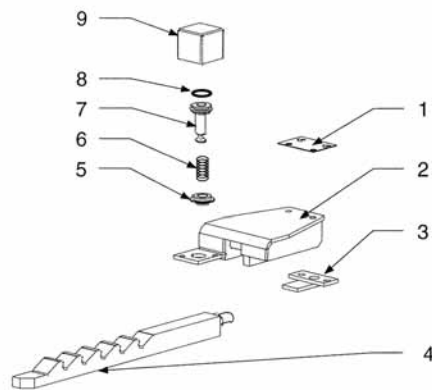
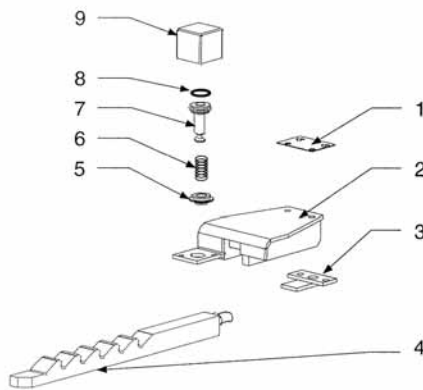
2	Bodenschiene base-frame	025SPR05050	
3	Fußabweiser foot-protection	025SPR09015	
4	Klemmleiste holder	025SPR09012	
5	Festlagerbolzen bolt	025KHB05012	
6	Gleitlager bush-bearing	970065	PAP2020P10
-			
11	Tastschalter „Oben-Aus“ limit-switch	990004	
12	Klinkenfeder spring	025SPR06050	
13	Gleitstück sliding block	025SPR06049	



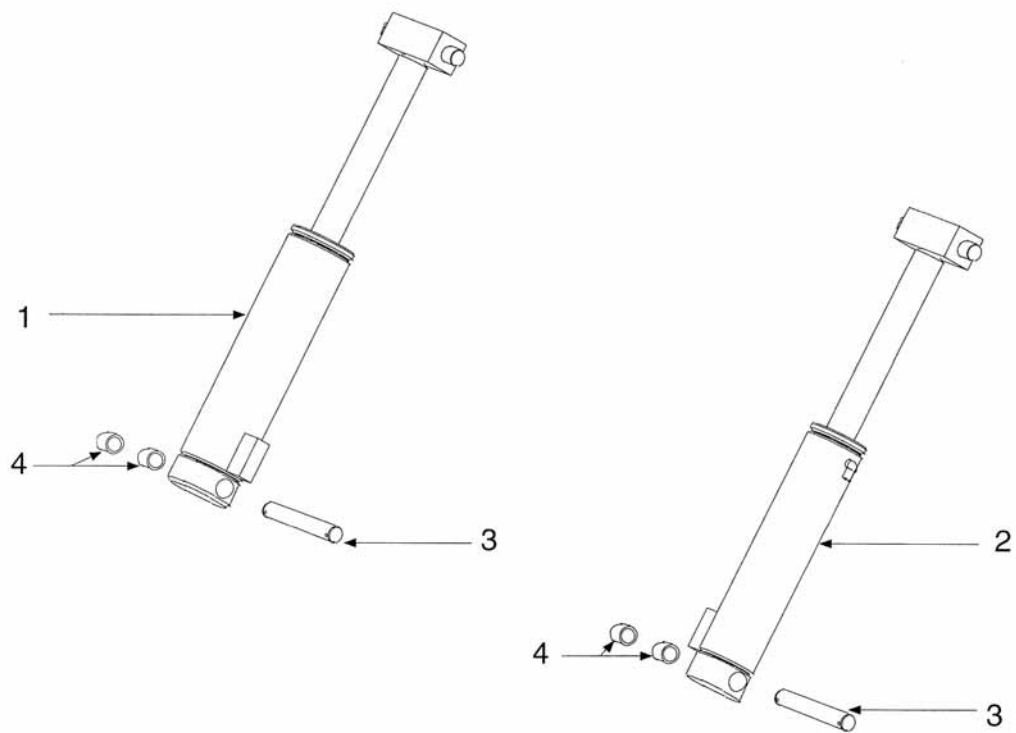
1	Gleitlager bush-bearing	970458	PAP2520P10
2	Bolzen Zylinderhebel bolt	025KHB06057	
3	Gleitlager bush-bearing	970458	PAP2520P10
4	Gleitlager bush-bearing	970459	PAP2515P10
5	Achse Mittengelenk bolt	025KHB06027	
6	Gleitstück unten außen sliding block	025SPR06049	
7	Innenschere scissor	025SPR06230	
8	Gleitlager bush-bearing	970065	PAP2020P10
9	Gleitlager bush-bearing	970458	PAP2520P10
10	Gleitlager bush-bearing	970065	PAP2020P10
11	Zylindereinhängung cylinder-lever	025SPR06253	
12	Außenschere scissor	025SPR06203	
13	Abdrückplatte metal-plate	025SPR06010	
14	Gleitstück oben sliding block	005SPR06224	



1	Rampe	025SPR08220	ramp
2	Stützarm	025SPR08030	support_arm
3	Bolzen für Klappe	025SPR08050	bolt
4	Schiene Kommandoseite	025SPR08001	platform_masterside
5	Fotozellenblech	025SPR08007	holder_photo_electric
6	Fotozellenschutz	025SPR08059	protection_photo_electric
7	Reflektor	990030	reflector
8	Spiegelschutz	025SPR08040	reflector_protection
9	Bolzen oben	025SPR08017	bolt
10	Schiene Folgeseite	025SPR08002	platform_slave_side



1	Blattfeder	025SPR10215	spring
2	Klinkenblech	025SPR10321	ratchet_holder
3	Übergriff	025SPR10214	holder
4	Klinkenstange	025SPR10306	ratchet_rod
5	Lagerbuchse	025SPR10031	bush
6	Druckfeder	9DFD-VD232F	spring
7	Pneumatikkolben	025SPR10250	pneumatic-piston
8	Kolbendichtung	PK32LS2529-61642	seal
9	Pneumatik Gehäuse	960008	case



1	Hubzylinder Kommandoseite komplett cylinder master side complete	025SPR02800
2	Hubzylinder Folgeseite komplett cylinder slave side complete	025SPR02830
3	Bolzen Hubzylinder bolt	025SPR02851
4	Gleitlager PAP2030P10 bush bearing	970457