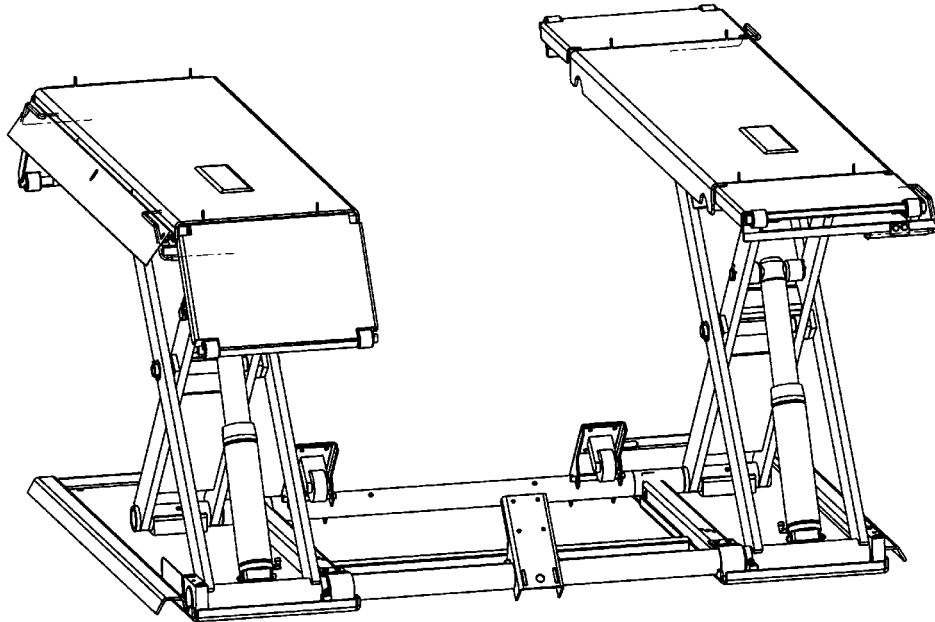


# Sprinter Mobil 3000

Date, Datum: 07/2008



## Ersatzteilliste Spare parts list

Made in Germany



# Nussbaum

Otto Nussbaum GmbH & Co.KG//Korker Straße 24//D-77694 Kehl-Bodersweier

Tel: +49(0)7853/8990 Fax: +49 (0)7853/8787

E-mail: [nussbaum.lifts@t-online.de](mailto:nussbaum.lifts@t-online.de)//<http://www.nussbaum-lifts.de>



*Die Ersatzteile müssen den vom Hersteller festgelegten technischen Anforderungen entsprechen. Dies ist nur bei Originalteilen gewährleistet. Bei Nichtverwendung der Originalteile oder bei unsachgemäß durchgeführter Reparatur, durch den Betreiber, erlischt jeglicher Garantieanspruch auf die ausgetauschten Teile und auf daraus resultierenden Folgeschäden.*



*Spare parts must correspond to the technical standards set by the manufacturer. Only original parts fall under our warranty conditions. We deny every claim to non-original parts or damages caused by their use. Unqualified repairs to the lift nullifies any claim to the replaced parts and resulting damages.*



*Les pièces détachées doivent répondre aux critères technique du constructeur. Uniquement les pièces d'origines constructeur seront reconnues dans le cadre de la garantie, si des pièces adaptables sont utilisées le constructeur ne pourra être pou responsable pour les de ´teriorations occassionées.*

Lfd. Nr.	Menge	Bezeichnung	Bestellnummer
1	2	Zylinder	025SPBZ2101
2	1	Bodenwanne	025SPB65006
3	1	Bodenwanne	025SPB65056
4	2	Mobilität hinten komplett	025SPB05102
5	1	Mobilität vorn komplett	025SPB05101
6	2	Innenschere komplett	025SPB66053
7	1	Aussenschere komplett	025SPB06001
8	4	Bohren Zylinderhebel	025SPB02026
9	2	Gelenkboizen mitte	025SPB06037
10	2	Distanzrohr	150963
11	8	DU-Lager	9PAP-303430P10
12	4	Scheibe	9125M30ZN
13	4	Spannhülse	91481D06050
14	2	Gleitstück oben	025SPB6021
15	4	Gleitstück unten	025SPB25012
16	4	Sicherungsblech	435-H06016-1
17	2	Lager unten	025SPB65012-1
18	2	Festlager	025SPB25009
19	1	Querrohr	025SPB06103
20	2	Abhub rechts	025SPB70053
21	1	Abhub links	025SPB70054
22	2	Schelle	025SPB60015
23	1	Achse	025SPB06065

Masse ohne Toleranzangaben	Werkstoff/ Halbzeug	Gewicht	kg
Benennung			
Sprinter mobil 3000			
Zeichnungsnummer			

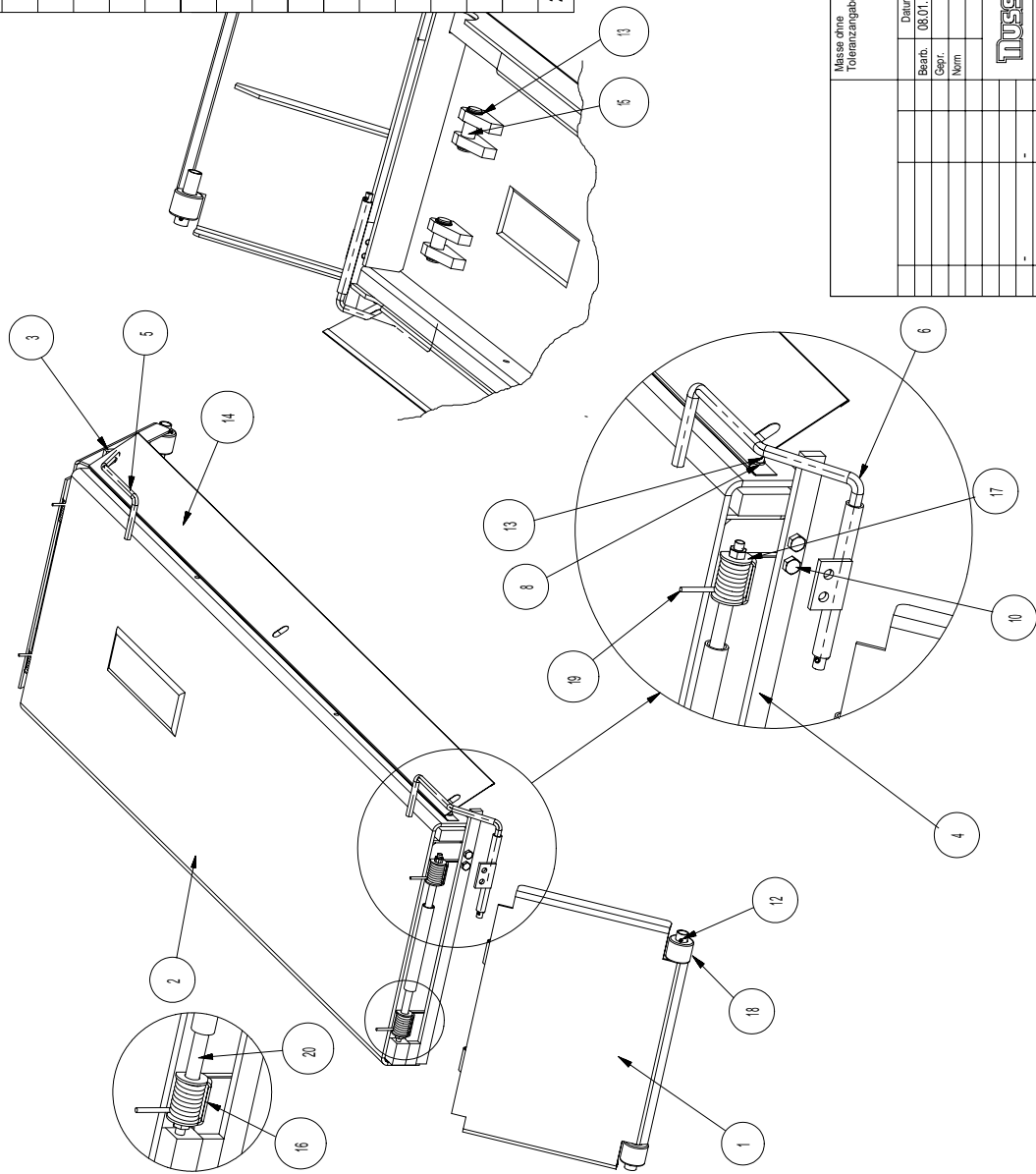
  

Nussbaum		
Nr	Änderung	Datum

Name	Urspr.	Ersatz durch:

Lfd. Nr.	Menge	Zeichnungs-Nr.:	Benennung
1	2	025SPB88220	Rampe Schwit.
2	1	025SPB88003	Schiene Komm. Schwit.
3	1	025SPB88030	Stuetzarm Schwit.
4	1	025SPB88033	Suetzarm Schwit.
5	1	030JL081130	Zughebel kpl. li.
6	1	030JL081160	Zughebel kpl. re.
10	4	9933-M8X16	Steriskschraube
11	4	9471-20X1_2	Sicherungsring
12	4	91481-4X30	Spannstift
13	4	9471-20X1_2	Sicherungsring
14	1	025SPB29015	Abweiseblech
15	2	025SPB08017	Bolzen_oben
16	2	030JL081151	Federhalter links
17	2	030JL081149	Federhalter rechts
18	4	025SPB08026	Rolle Rampe
19	4	030JL081157	Schenkeifeder
20	2	025SPB88048	Steckachse



Masse ohne Toleranzangaben		Massestab:		Gewicht:	
Nr.	Änderung	Datum	Name	Werkstoff / Halbzeug	kg
-	-	08.07.13	mg	-	-
Bearb.			Benennung		
Genr.			Schiene Komm.kpl.		
Norm.			Zeichnungsnummer		
-			025SPB88001		
-			Ersatz fuer:		
-			Ersatz durch:		
-			Blatt		
-			von		

**Nussbaum**

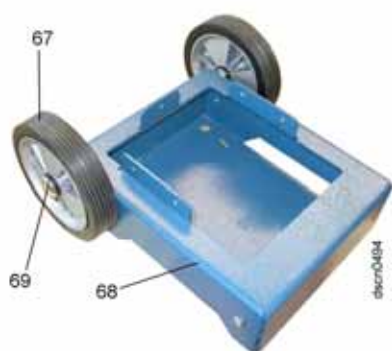
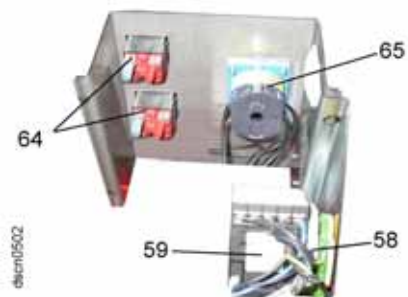
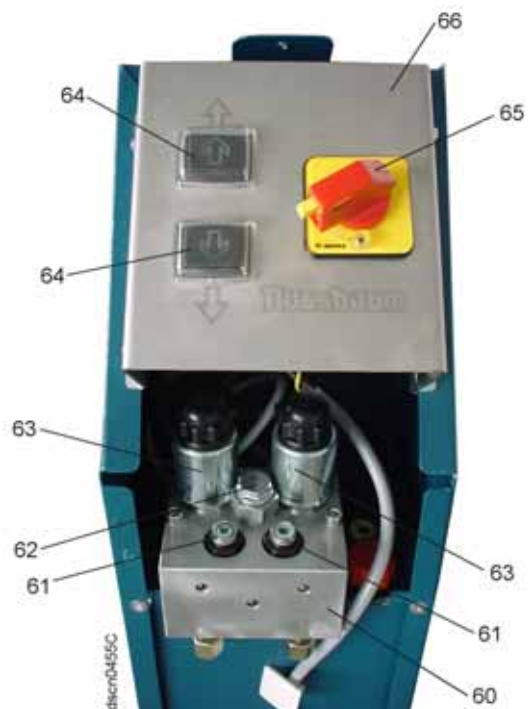
Lfd. Nr.	Menge	Zeichnungs-Nr.:	Benennung
1	2	025SPB88220	Rampe Schwit.
2	1	025SPB88003	Schiene Komm. Schwit.
3	1	025SPB88030	Stuetzarm Schwit.
4	1	025SPB88033	Stuetzarm Schwit.
5	1	030LL081130	Zughebel kpl. li.
6	1	030LL081160	Zughebel kpl. re.
10	4	9833-M6X16	Sechskantschraube
11	4	9471-20X1_2	Sicherungsring
12	4	91481-4X30	Spannsift
13	4	9471-20X1_2	Sicherungsring
14	1	025SPB29015	Abweiserblech
15	2	025SPB08017	Bolzen_oben
16	2	030LL081151	Federhalter links
17	2	030LL081149	Federhalter rechts
18	4	025SPB08026	Rolle Rampe
19	4	030LL081157	Schenkelleder
20	2	025SPB88048	Steckachse

Massstab:	Werkstoff / Halbzeug	Gewicht:	lg
- : -	- : -		
Benennung		Schiene Folg .kpl.	
Zeichnungsnummer		025SPB88101	
Blatt		von	
Ersatz fuer:		Ersatz durch:	

Massstab ohne Toleranzangaben		Name	
Datum		mg	
Bearb. 08.07.13			
Gepr. Nem			
Nussbaum			
Nr	Aenderung	Datum	Name Urspr.



58	Feinsicherung fuse fusible	112720	1	2,5A 250 Volt
59	Schütz up contactor contacteur interrupteur	990841 992141	1 1	5,7kW A220V-230V, 50-60 Hz BF20.00/110V,50-60hz (1-ph,100VAC,60Hz)
60	Steuerblock pkl. hydraulic block complete bloc hydraulique complet	232HL01051-1 232HL01051-SH	1 1	100V 200V
61	Rückschlagventil holding valve clapet antiretour	980480	2	
62	Druckbegrenzungsventil pressure control valve limiteur de pression	232NSTL02082-SH	1	
63	Magnetventil magnet valve vanne magnetique			
	115V	600093	2	
	230V	158561 bis/until 02-2008	2	
	205V	600499 seit/since 03-2008	2	+ Spule/bobine 109782
64	Drucktaster press button bouton poussoir	990334	2	
	PVC Kappe Cap Bonnet	990321	2	
65	Ausschalter main switch interrupteur principal	990403 992034	1 1	3-ph,200V,60hz 1-ph,100V
66	Bedienelement holding device fixation	232HL01045-SH	1	
67	Laufgrad wheelaxle axle	1686625044	2	
68	Sockel kpl. socle socle	0075MH01010-SH	1	
69	Radachse axle axe	0075MH01018-SH	1	

	Federscheibe safety device mécanisme de sécurité	972116	2	
70	Ölpeilstab oil level gauge indicateur d'huile	230TL01032	1	
71	Behälter receptacle réservoir	0075MH01028-SH	1	
72	Griff grip poignée	0075MH01020-SH	1	
73	Griffhalter crip holder fixation	232HL01067-SH	1	
74	Abdeckung cover couverture	0075MH01023-SH	1	
75	Typenschild type plate plaque d'identité	153683	1	
76	Aufkleber sticker étiquette adhésive	152988	1	2500kg Tragfähigkeit
77	Ölbehälter kpl. oil tank réservoir à huile	232HL01010-1	1	100V
		232HL01010-SH	1	200V
78	Unterölmotor suboilmotor groupe immerge	992179 (Hanning) <sup>A</sup>	1	UO7G4B-346 1,1kW/1-ph.100V 50/60Hz
		991033 (Elma) <sup>B</sup>	1	AT80B 4H-15 3-ph. 200V 50/60Hz
		992463 (Hanning) <sup>C</sup>	1	UO7H4S1-366 400V,50Hz
79	Zahnradpumpe gear pump pompe à engrenages	981621 <sup>A</sup>	1	1,3 cm <sup>3</sup> 1BK7D2Q (100V Version)
		160542 <sup>B</sup>	1	2,7 cm <sup>3</sup> 1BK7D4.2Q (200V Version)
		160544 <sup>C</sup>	1	4,2cm <sup>3</sup> 1BK7D6,7Q (400V Version)
80	Saugfilter filter filtre	980012	1	054FR082370

(<sup>A</sup>) (<sup>B</sup>) (<sup>C</sup>) nur diese Kombination möglich / only this combination valid / seulement cette combinaison possible

(<sup>C</sup>) = Standardausführung / Standardversion





Hydraulikschläuche 982041  
(Schutzschlauch +  
2 Hydraulikschläuche)

Lenkstange  
025SPB05130



DSC03155



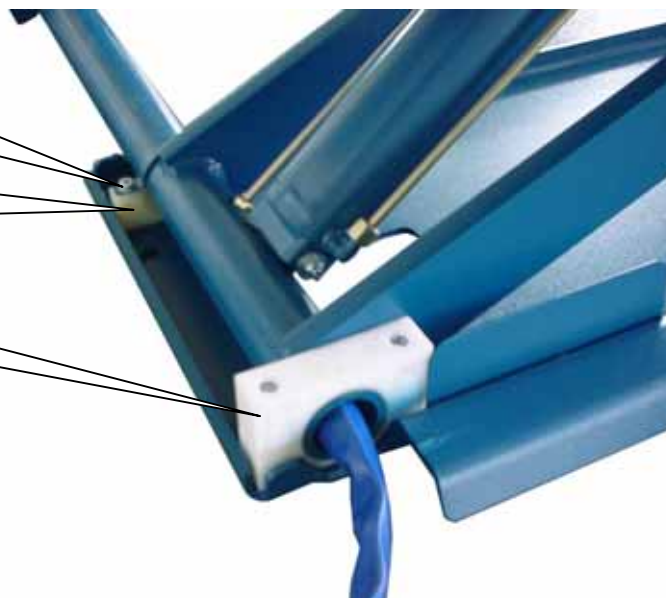
DSC03149



Fußabweiser  
komplett  
025SPB09010FBG

Aufkleber  
152987

DSC03250

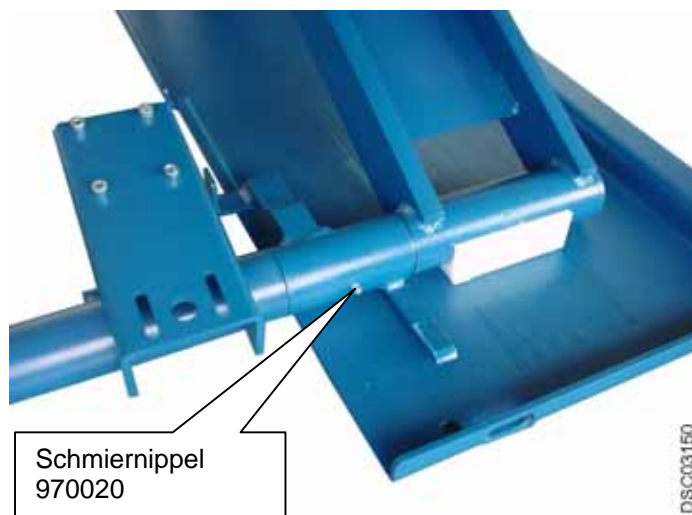


Schelle  
025SPB05015

Lager unten  
025SPB05012-1

Festlager  
025SPB25009

DSC03151



Schmiernippel  
970020

DSC03150

Rohr 1 (516mm)  
025SPB44003  
spiegelbildlich  
gebogen

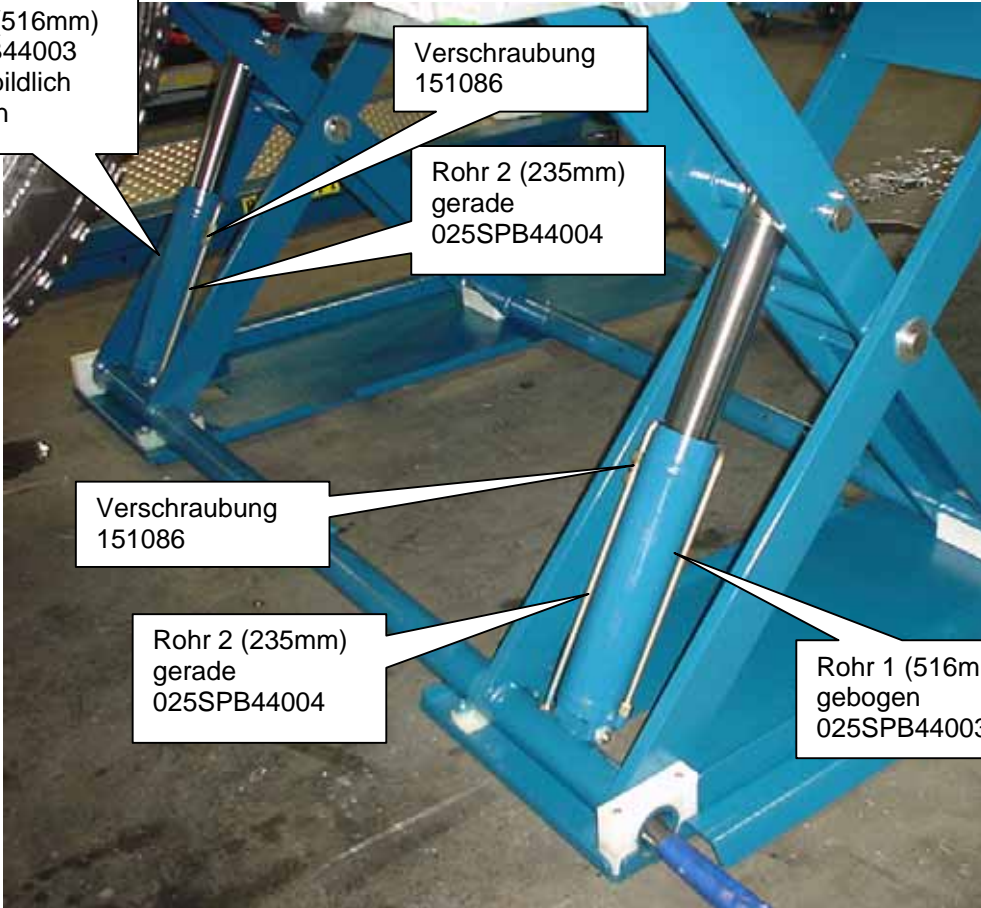
Verschraubung  
151086

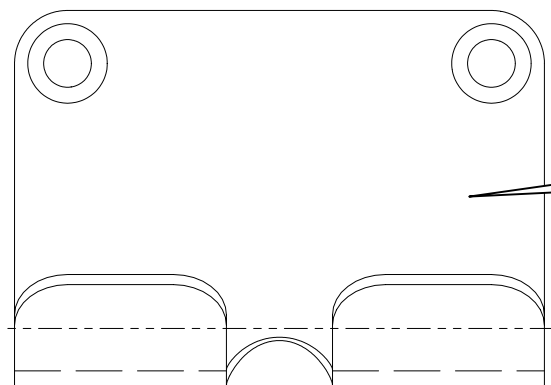
Rohr 2 (235mm)  
gerade  
025SPB44004

Verschraubung  
151086

Rohr 2 (235mm)  
gerade  
025SPB44004

Rohr 1 (516mm)  
gebogen  
025SPB44003





Wandhalter  
025SPB05140



Aufkleber „Einseitig aufnehmen verboten“ 9738481



Aufkleber „Mitfahrverbot“ 9799601